

Guide d'installation des enceintes
 Guía de instalación del altavoz
 Montageanleitung für Lautsprecher



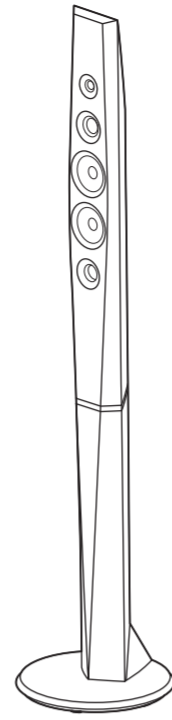
©2014 Sony Corporation Printed in Malaysia

BDV-N9200W/BDV-N9200WL

A

Installation des enceintes sur le sol
 Instalación de los altavoces en el suelo
 Installieren der Lautsprecher auf dem Fußboden

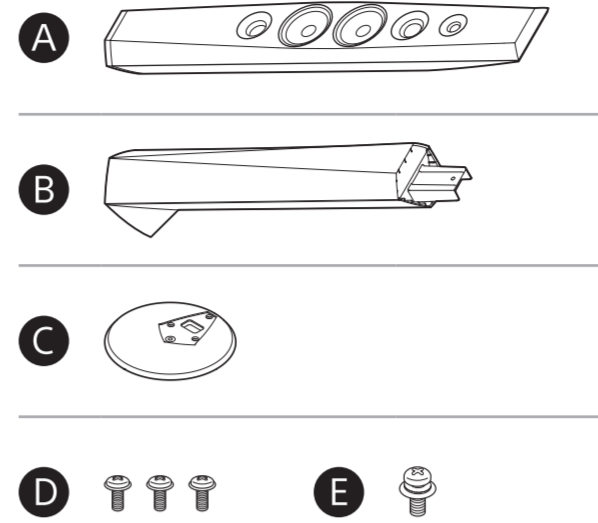
BDV-N9200W



Recouvrez le sol d'un linge pour éviter de l'endommager lors de l'assemblage des enceintes.

Extienda un trapo en el suelo para evitar dañar el suelo durante el montaje de los altavoces.

Legen Sie ein Tuch auf den Boden, damit dieser nicht beschädigt wird, wenn Sie die Lautsprecher montieren.



Enceinte avant gauche (L) : Blanc
 Enceinte avant droite (R) : Rouge
 Enceinte surround gauche (L) : Bleu
 Enceinte surround droite (R) : Gris

Altavoz frontal izquierdo (L): Blanco
 Altavoz frontal derecho (R): Rojo
 Altavoz de sonido envolvente izquierdo (L): Azul
 Altavoz de sonido envolvente derecho (R): Gris

Linker Frontlautsprecher (L): Weiß
 Rechter Frontlautsprecher (R): Rot
 Linker Surroundlautsprecher (L): Blau
 Rechter Surroundlautsprecher (R): Grau

Installation des enceintes sur le sol
 Instalación de los altavoces en el suelo
 Installieren der Lautsprecher auf dem Fußboden

BDV-N9200W → **A**

BDV-N9200WL → **B**

Installation des enceintes au mur
 Instalación de los altavoces en la pared
 Installieren der Lautsprecher an der Wand

BDV-N9200W → **C**

BDV-N9200WL → **C**

Attention

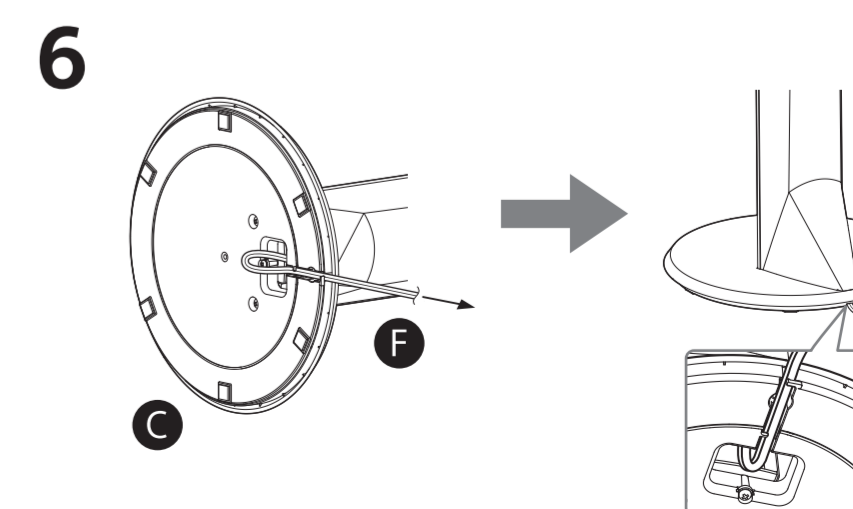
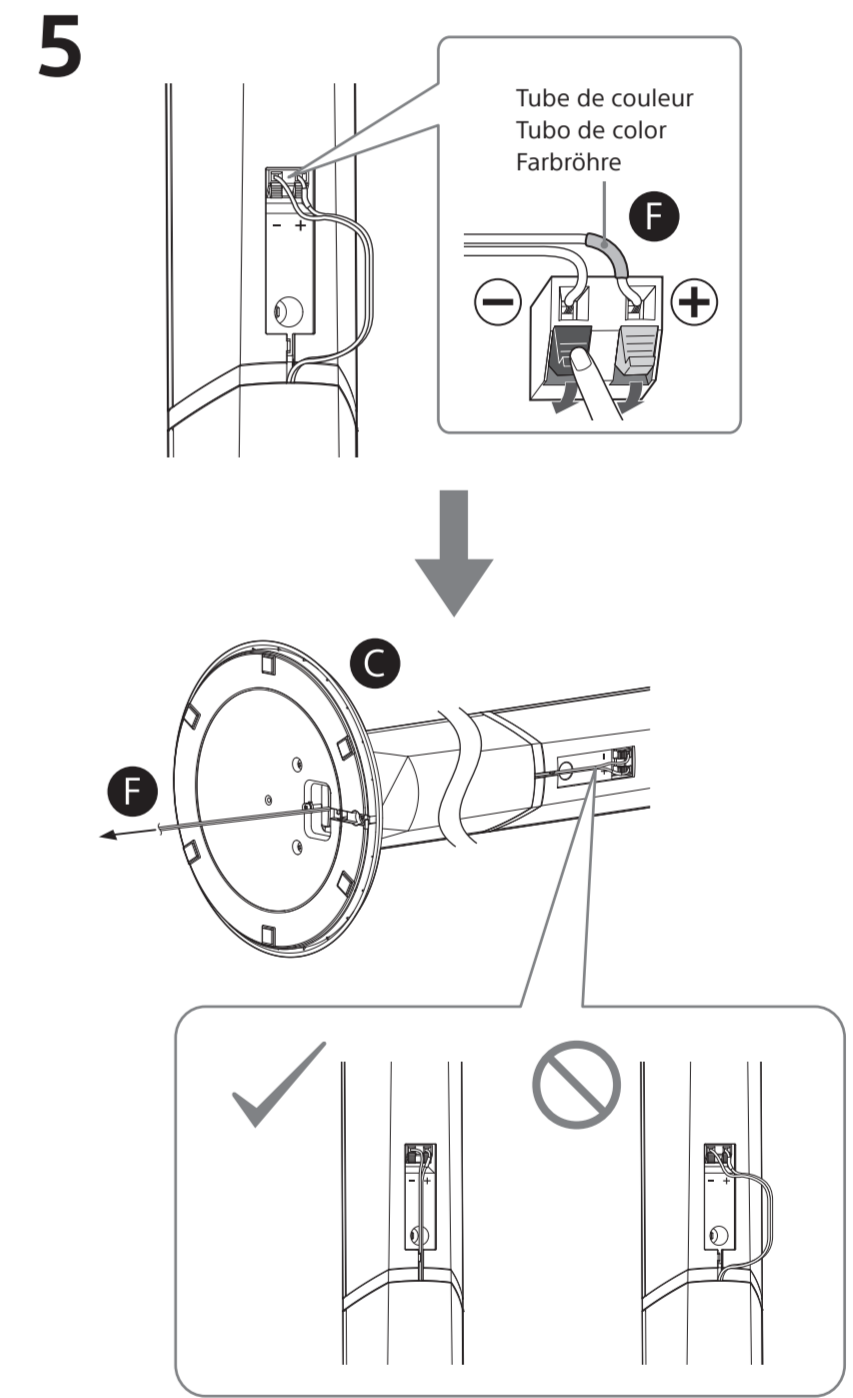
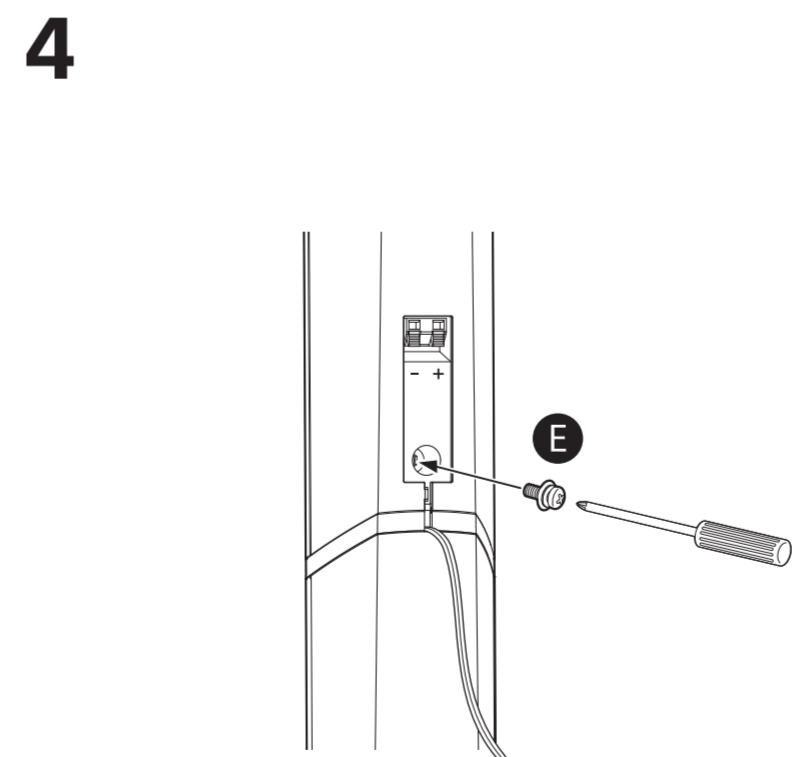
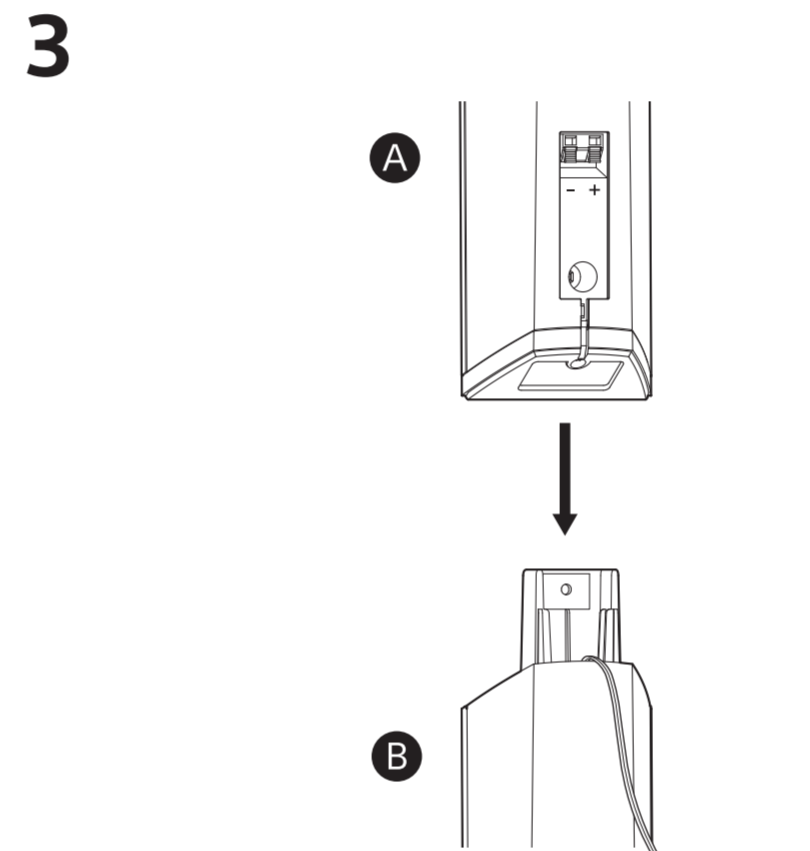
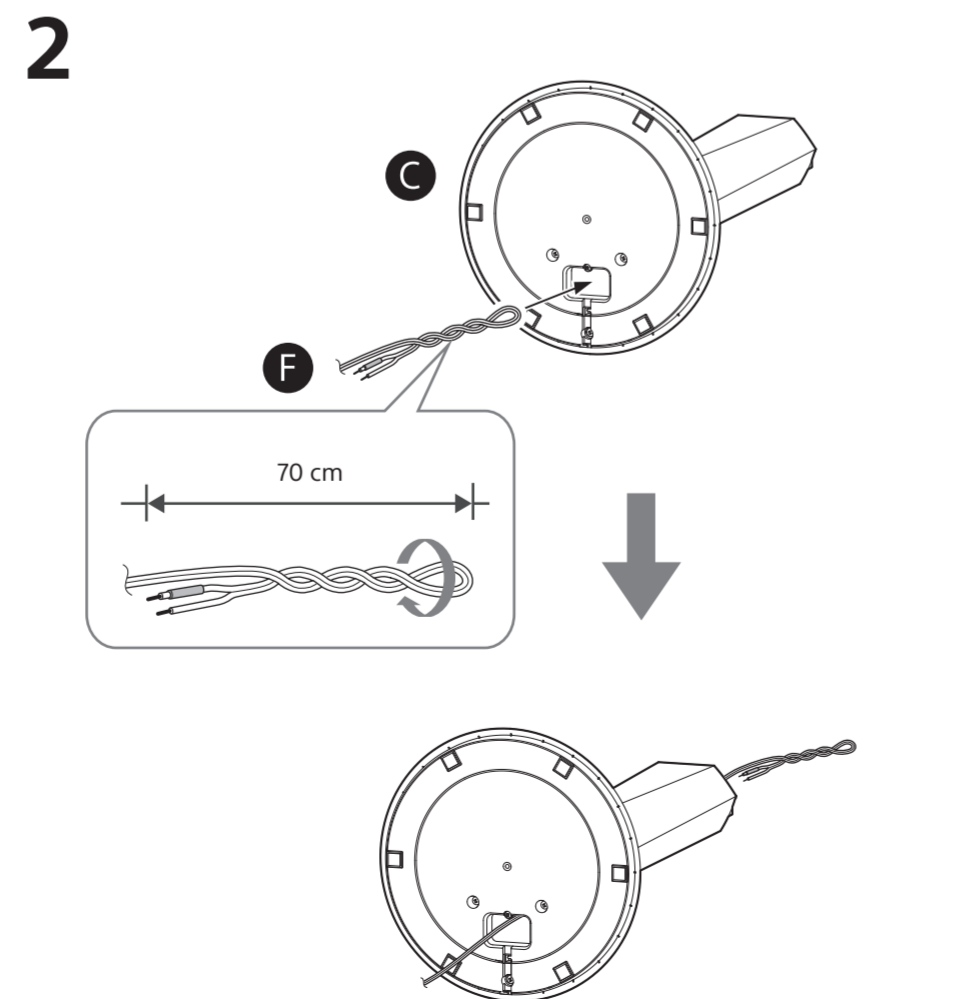
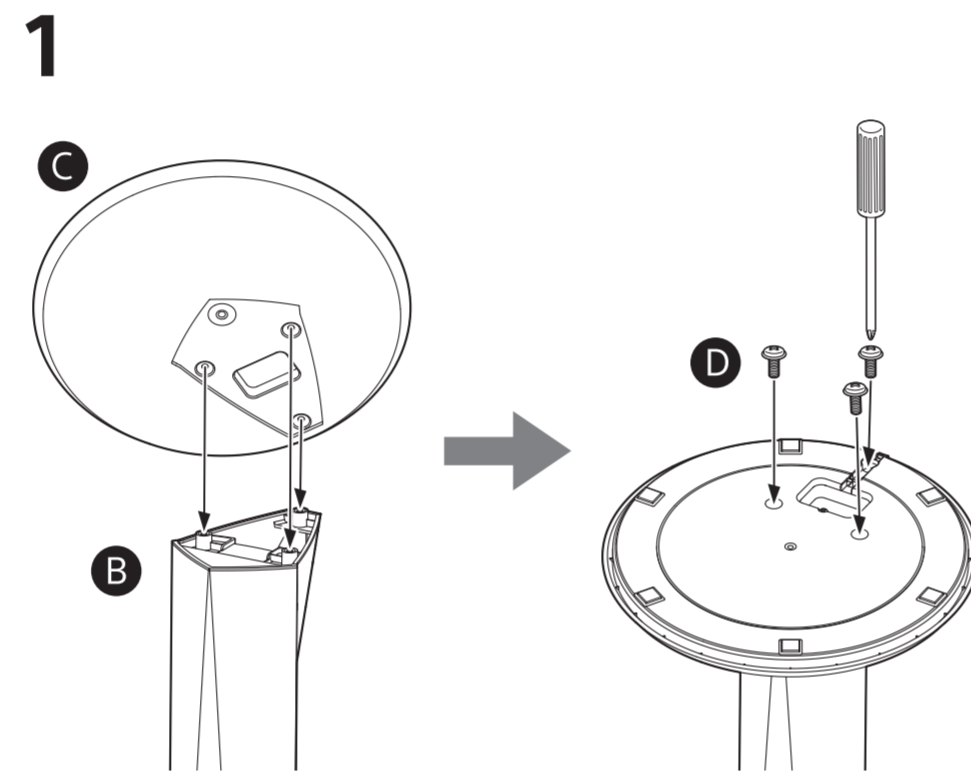
- Contactez un vendeur de vis ou un installateur pour savoir quelles vis conviennent au matériau et à la résistance du mur.
- Sony décline toute responsabilité en cas d'accident ou de dommages provoqués par une installation incorrecte, la résistance insuffisante du mur ou la mauvaise fixation des vis, une catastrophe naturelle, etc.

Precaución

- Acuda a una ferretería o consulte con un instalador respecto a los tornillos necesarios para el tipo de material y la solidez de la pared.
- Sony no se hace responsable de los accidentes o daños provocados por una instalación incorrecta, una pared de solidez insuficiente, un montaje inadecuado de los tornillos, catástrofes naturales, etc.

Vorsicht

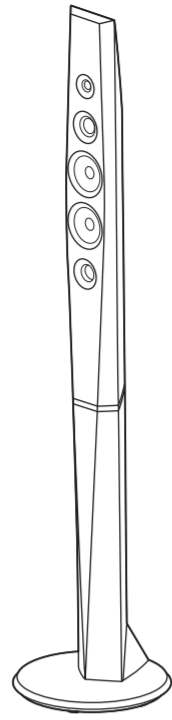
- Wenden Sie sich an ein Schraubenfachgeschäft oder einen Installateur, um zu erfahren, welche Schrauben für das Wandmaterial und die Wandstärke geeignet sind.
- Sony haftet nicht für Unfälle oder Schäden, die durch unsachgemäße Installation, unzureichende Wandstärke oder unvorschriftsmäßige Verschraubungen, Naturkatastrophen usw. verursacht wurden.



B

Installation des enceintes sur le sol
 Instalación de los altavoces en el suelo
 Installieren der Lautsprecher auf dem Fußboden

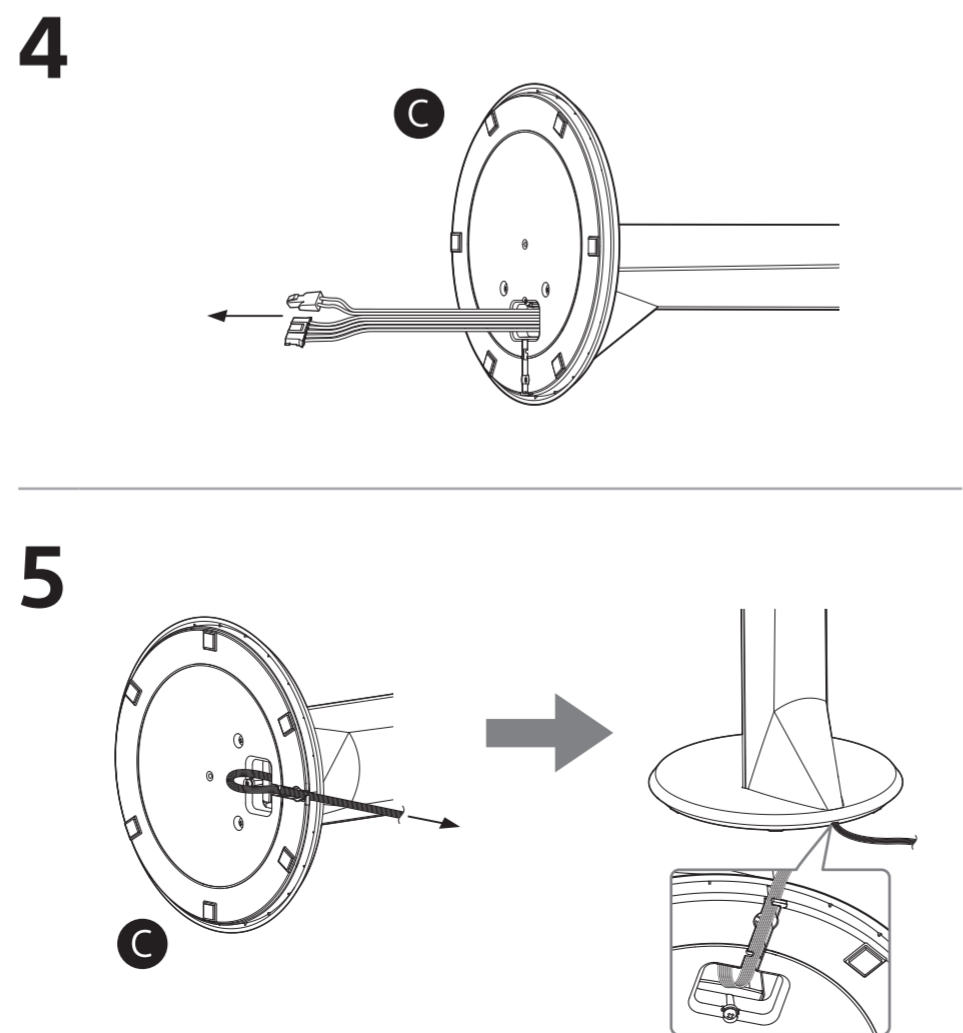
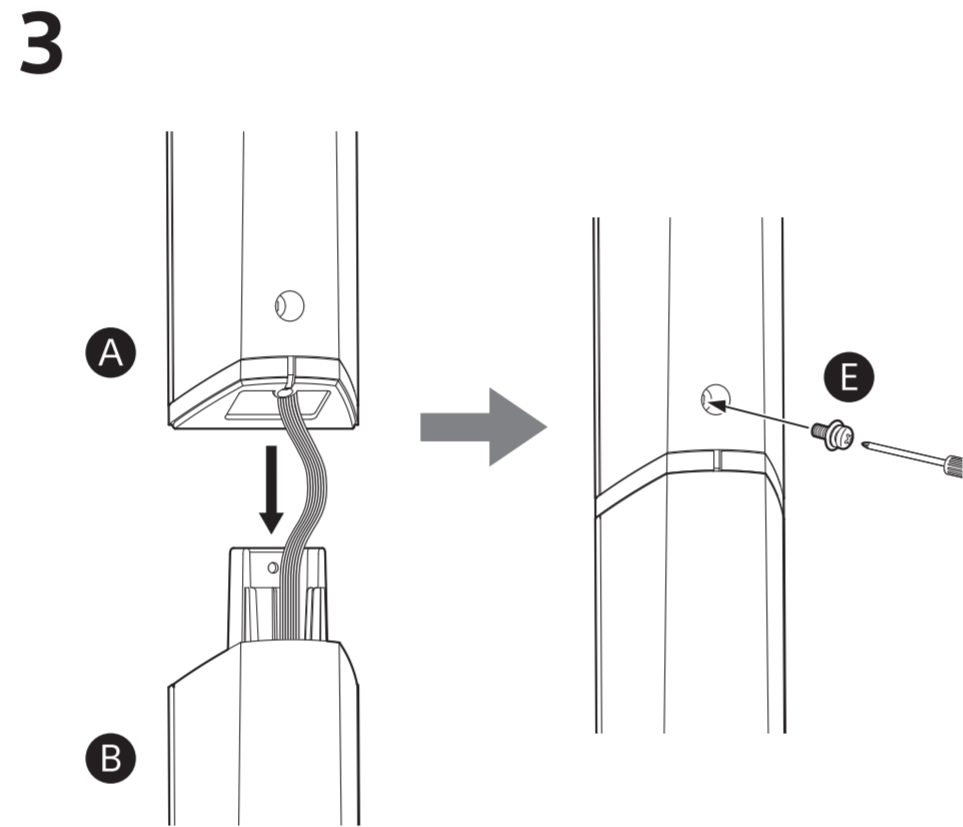
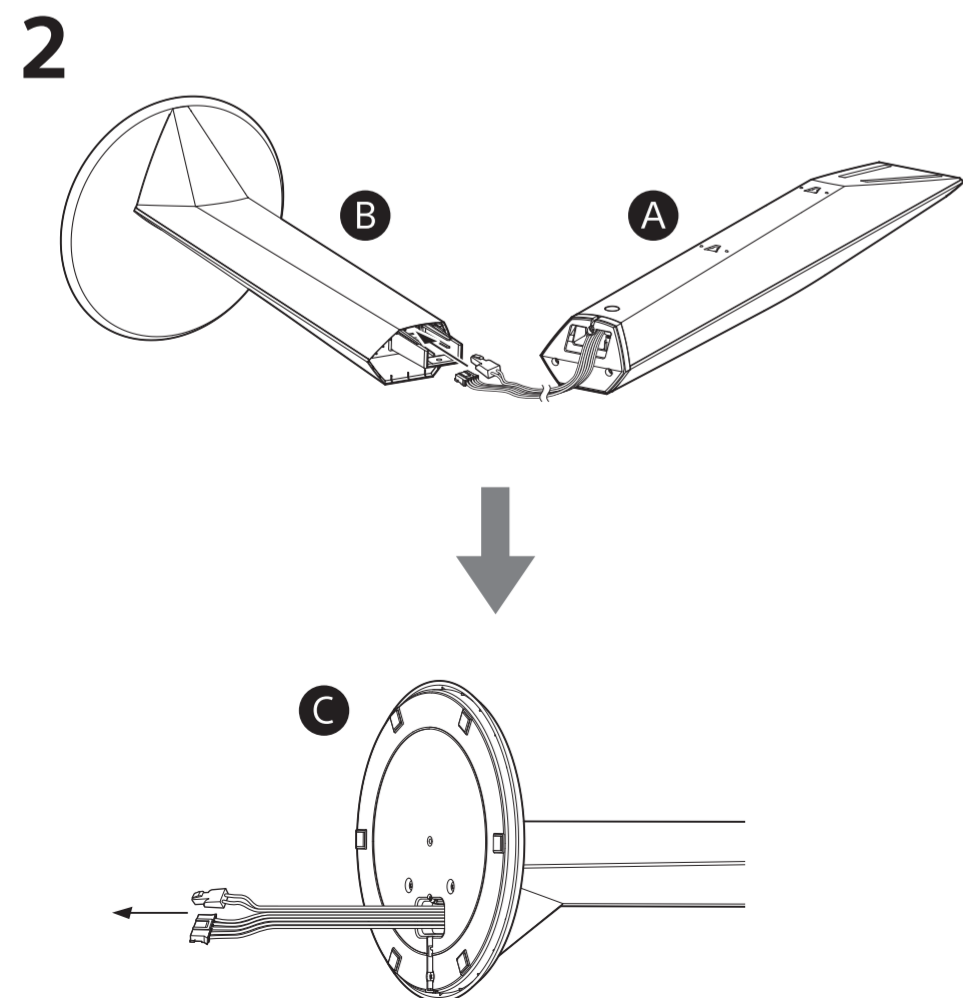
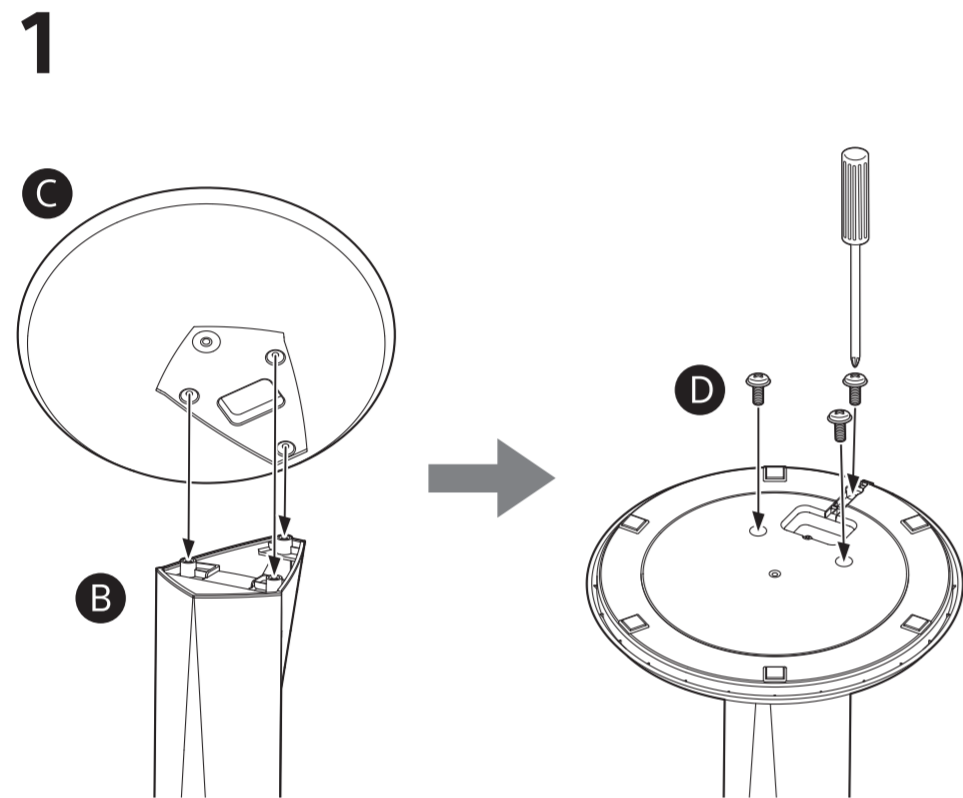
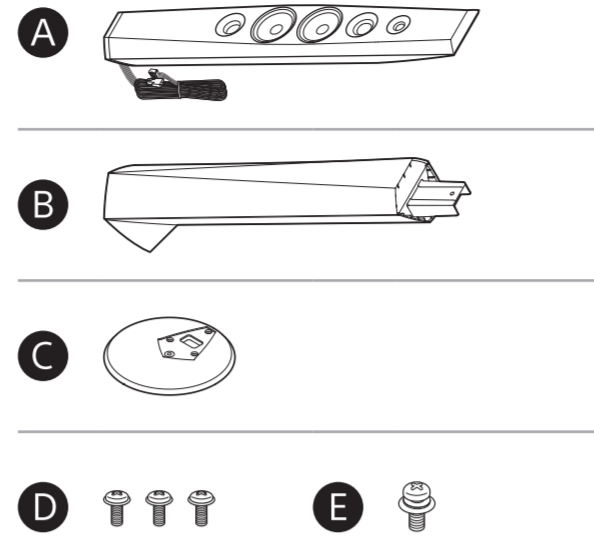
BDV-N9200WL



Recouvrez le sol d'un linge pour éviter de l'endommager lors de l'assemblage des enceintes.

Extienda un trapo en el suelo para evitar dañar el suelo durante el montaje de los altavoces.

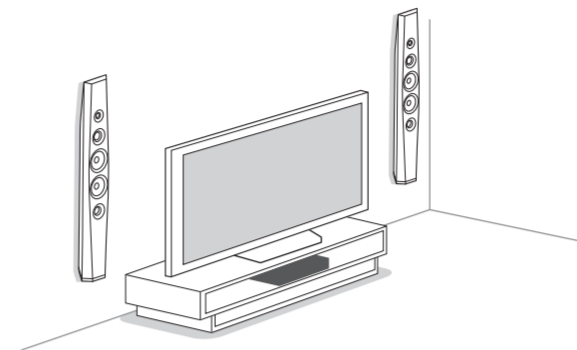
Legen Sie ein Tuch auf den Boden, damit dieser nicht beschädigt wird, wenn Sie die Lautsprecher montieren.



C

Installation des enceintes au mur
 Instalación de los altavoces en la pared
 Installieren der Lautsprecher an der Wand

BDV-N9200W BDV-N9200WL

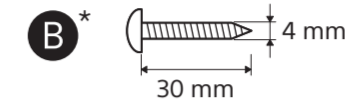


A Enceinte avant gauche (L)* : Blanc
 Enceinte avant droite (R)* : Rouge
 Enceinte surround gauche (L)* : Bleu
 Enceinte surround droite (R)* : Gris
 Enceinte centrale : Vert

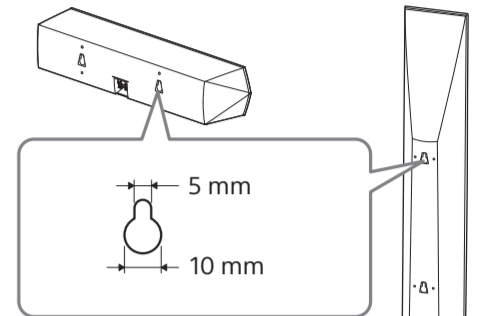
Linker Frontlautsprecher (L)*: Weiß
 Rechter Frontlautsprecher (R)*: Rot
 Linker Surroundlautsprecher (L)*: Blau
 Rechter Surroundlautsprecher (R)*: Grau
 Centerlautsprecher: Grün

Altavoz frontal izquierdo (L)*: Blanco
 Altavoz frontal derecho (R)*: Rojo
 Altavoz de sonido envolvente izquierdo (L)*: Azul
 Altavoz de sonido envolvente derecho (R)*: Gris
 Altavoz central: Verde

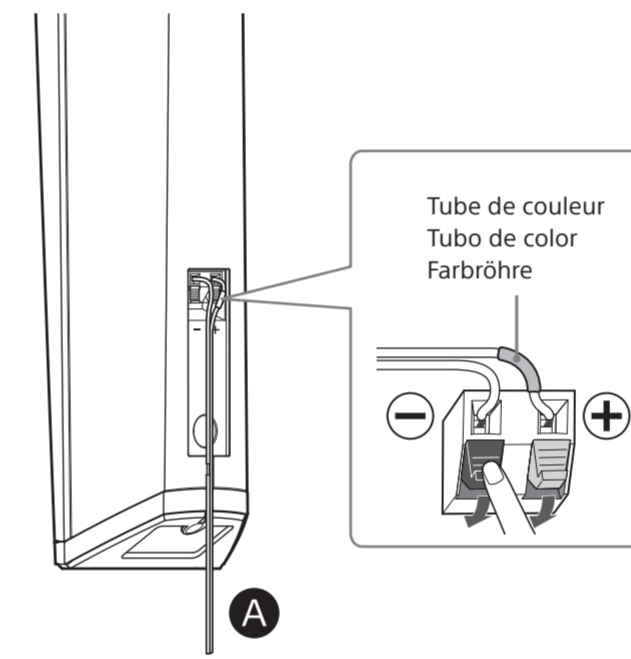
* BDV-N9200W uniquement
 Solo BDV-N9200W
 Nur BDV-N9200W



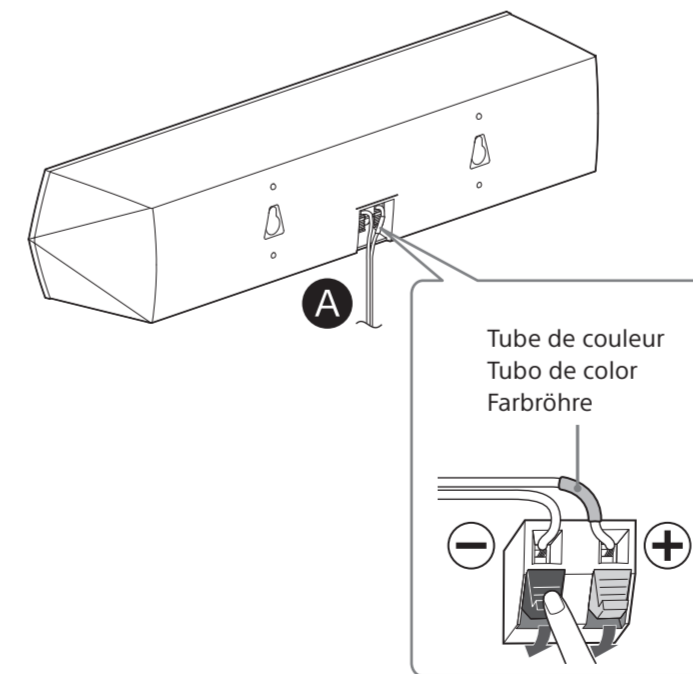
* Non fourni
 No suministrado
 Nicht mitgeliefert



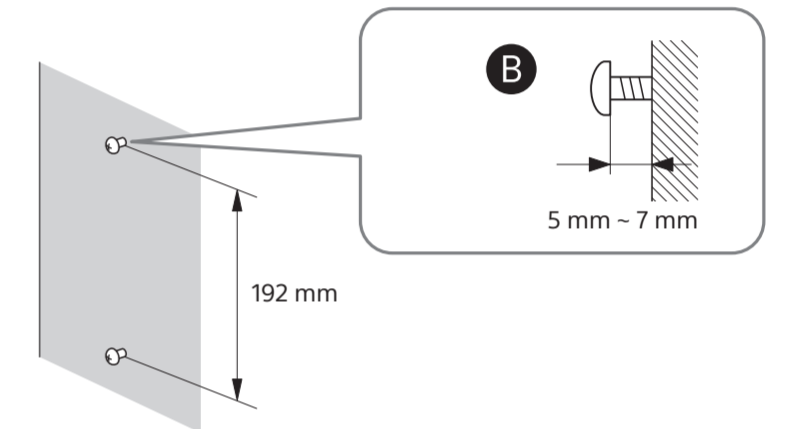
1 Pour les enceintes colonne (BDV-N9200W uniquement)
 Para los altavoces en columna (solo BDV-N9200W)
 Für die hohen Lautsprecher (nur BDV-N9200W)



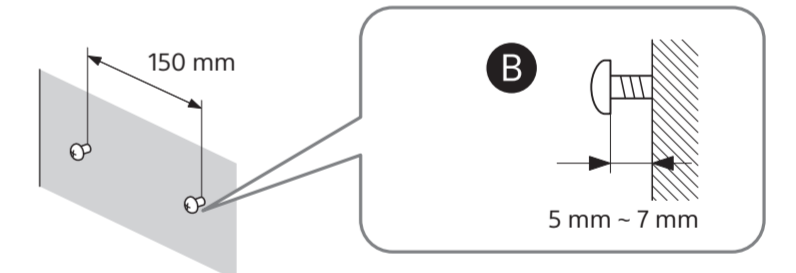
Pour l'enceinte centrale
 Para el altavoz central
 Für den Centerlautsprecher



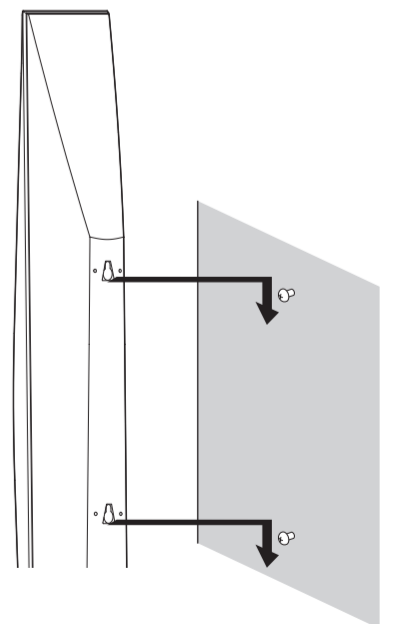
2 Pour les enceintes colonne
 Para los altavoces en columna
 Für die hohen Lautsprecher



Pour l'enceinte centrale
 Para el altavoz central
 Für den Centerlautsprecher



3 Pour les enceintes colonne
 Para los altavoces en columna
 Für die hohen Lautsprecher



Pour l'enceinte centrale
 Para el altavoz central
 Für den Centerlautsprecher

