

## Gebrauchsanweisung

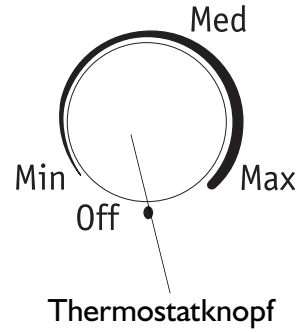
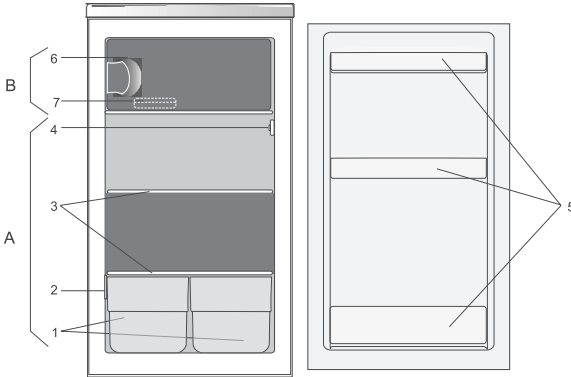
**MTK 126 ECO A+**

---

**Bauknecht AG, Industriestrasse 36, 5600 Lenzburg, [www.bauknecht.ch](http://www.bauknecht.ch)**

Verkauf	Telefon 0848 801 002	Fax 0848 801 017	<a href="mailto:verkauf@bauknecht.ch">verkauf@bauknecht.ch</a>
Kundendienst	Telefon 0848 801 001	Fax 0848 801 003	<a href="mailto:service@bauknecht.ch">service@bauknecht.ch</a>
Ersatzteile	Telefon 0848 801 005	Fax 0848 801 004	<a href="mailto:ersatzteilverkauf@bauknecht.ch">ersatzteilverkauf@bauknecht.ch</a>

**Bedienfeld**



**A. Kühlteil**

1. Gemüseschalen
2. Typenschild
3. Abstellflächen / Bereich für Abstellflächen
4. Beleuchtung / Thermostateinheit
5. Eiswürfelschale (im Gefrierfach)

**B. Gefrierfach**

6. Gefrierfachtür
7. Innentürablagen

**Schließen des Tiefkühlfachs**

Je nach Modell die Tür des Tiefkühlfachs zum Schließen leicht andrücken, bis das Schloss mit einem Klickeinrastet, oder den Griff etwas herausziehen und dann die Tür andrücken.

- Bereich geringe Kühlleistung
- Bereich mittlere Kühlleistung
- Bereich hohe Kühlleistung

**HINWEIS.:** Die Zahl der Ablageflächen und die Form der Zubehörteile können je nach Modell verschieden sein. Sämtliche Konsolen, Ablagefächer und Abstellflächen sind herausnehmbar.

**Achtung:** Das Kühl- und Gefrierschrankzubehör darf nicht im Geschirrspüler gewaschen werden.

**Kontrolle der Innentemperatur:**

Thermostat auf **Off**: Kühlteil ausgeschaltet.

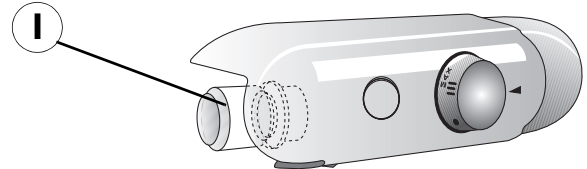
Thermostat auf **I**: **niedrigste** Kühlleistung.

Thermostat auf **Max**: **höchste** Kühlleistung.

**Wir empfehlen, den Thermostat auf Med Position einzustellen.**

**Hinweis:** Die Raumtemperatur, häufiges Öffnen der Tür und der Aufstellungsort des Gerätes können die Innentemperatur des Kühlschranks beeinflussen. Bei der Thermostateinstellung müssen diese Faktoren berücksichtigt werden.

**Innenbeleuchtung - Auswechseln der Glühlampe**



Vor dem Auswechseln der Glühlampe den Netzstecker ziehen. Anschließend:

- I. Die Glühlampe gemäß Abbildung herausdrehen.

# **GEBRAUCHSANWEISUNG**

<b>VOR DEM GEBRAUCH DES GERÄTES.....</b>	<b>SEITE 4</b>
<b>INFORMATIONEN ZUM UMWELTSCHUTZ.....</b>	<b>SEITE 4</b>
<b>ALLGEMEINE HINWEISE UND RATSCHLÄGE.....</b>	<b>SEITE 4</b>
<b>HINWEISE ZUR AUSSERBETRIEBSETZUNG .....</b>	<b>SEITE 5</b>
<b>BENUTZUNG DES KÜHLTEILS .....</b>	<b>SEITE 6</b>
<b>BENUTZUNG DES GEFRIERFACHS .....</b>	<b>SEITE 6</b>
<b>ABTAUEN UND REINIGEN DES KÜHLSCHRANKS.....</b>	<b>SEITE 7</b>
<b>PFLEGE UND REINIGUNG .....</b>	<b>SEITE 7</b>
<b>AUSWECHSELN DER GLÜHBIRNE .....</b>	<b>SEITE 8</b>
<b>STÖRUNG-WAS TUN.....</b>	<b>SEITE 8</b>

## VOR DEM GEBRAUCH DES GERÄTES

- Das von Ihnen erworbene Gerät ist ausschließlich für den Hausgebrauch bestimmt.

**Damit Sie den größtmöglichen Nutzen aus Ihrem Gerät ziehen, lesen Sie bitte aufmerksam die Bedienungsanleitung durch, in der Sie die Gerätebeschreibung sowie nützliche Ratschläge zur Aufbewahrung der Lebensmittel finden.**

**Heben Sie diese Anleitung bitte als Nachschlagwerk gut auf.**

1. Überprüfen Sie das Gerät nach dem Auspacken auf Beschädigungen und kontrollieren Sie, ob die Tür einwandfrei schließt. Mögliche Schäden müssen dem Händler innerhalb von 24 Stunden nach Anlieferung gemeldet werden.
2. Warten Sie vor dem Anschluss des Gerätes mindestens zwei Stunden, damit der Kühlkreislauf seine volle Funktionstüchtigkeit erreichen kann.
3. Die Installation und der elektrische Anschluss müssen von einer Fachkraft gemäß den Herstelleranweisungen und den gültigen örtlichen Sicherheitsbestimmungen ausgeführt werden.
4. Vor der Inbetriebnahme den Innenraum des Gerätes reinigen.

## INFORMATIONEN ZUM UMWELTSCHUTZ

### 1. Verpackung


Das Verpackungsmaterial ist zu 100% wieder verwertbar und durch ein Recyclingsymbol gekennzeichnet. Für die Entsorgung die örtlichen Vorschriften beachten. Das Verpackungsmaterial (Plastikbeutel, Styroporsteile, usw.) außerhalb der Reichweite von Kindern aufbewahren, da es eine mögliche Gefahrenquelle darstellt.

### 2. Entsorgung

Das Gerät wurde aus wieder verwertbaren Materialien hergestellt.

Dieses Gerät verfügt über die Konformitätskennzeichnung entsprechend der Europäischen Richtlinie 2002/96/EG über Elektro- und Elektronik-Altgeräte (WEEE).

Sie leisten einen positiven Beitrag zum Umwelt- und Gesundheitsschutz, wenn Sie dieses Gerät einer gesonderten Abfallsammlung zuführen.

Das Symbol , das sich auf dem Gerät oder auf den Begleitdokumenten befindet, bedeutet, dass dieses Gerät nicht als Haushaltsabfall klassifiziert ist, sondern bei einer Sammelstelle für elektrische und elektronische Geräte entsorgt werden muss.


Vor der Beseitigung des Gerätes die Türen entfernen und das Netzkabel durchschneiden, um das Gerät funktionsuntüchtig zu machen. Die Ablageflächen im Gerät belassen, so dass Kinder nicht ungehindert in das Geräteinnere klettern können.

Die Entsorgung muss gemäß den örtlichen Bestimmungen zur Abfallbeseitigung erfolgen. Entsorgen Sie das Gerät bei einer speziellen Sammelstelle; das Gerät darf auch nicht für wenige Tage unbeaufsichtigt bleiben, da es eine potentielle Gefahrenquelle für Kinder darstellt. Für weitere Informationen hinsichtlich Entsorgung, Weiterverwertung bzw. Recycling dieses Gerätes wenden Sie sich bitte an die zuständige lokale Behörde für die Beseitigung von Haushaltsabfällen oder an den Händler, bei dem Sie das Gerät gekauft haben.

### Information:

Dieses Gerät ist FCKW-frei (der Kältekreislauf enthält R 134 a) oder FKW-frei (der Kältekreislauf enthält R 600a) (siehe Typenschild im Innenraum). Betrifft Geräte mit Isobutan (R600a): Isobutan ist ein Naturgas ohne umweltschädigende Auswirkungen, es ist jedoch entflammbar. Die Leitungen des Kältekreislaufes müssen daher unbedingt auf ihre Unversehrtheit überprüft werden.

### Konformitätserklärung

- Dieses Gerät ist für die Aufbewahrung von Lebensmitteln bestimmt und entspricht der EU-Richtlinie Nr. 1935/2004. 
- Dieses Gerät wurde gemäß folgender Richtlinien entworfen, hergestellt und in den Handel eingeführt:
  - Sicherheitsanforderungen der Richtlinie 2006/95/CE zur Niederspannung (welche die Richtlinie 73/23/CEE und nachfolgende Änderungen ersetzt).
  - Schutzvorschriften der Richtlinie 89/336/EWG, geändert durch die Richtlinie 93/68/EWG über die elektromagnetische Verträglichkeit.
- Die elektrische Sicherheit des Gerätes ist nur dann gewährleistet, wenn es korrekt an eine funktionstüchtige und den gesetzlichen Bestimmungen entsprechende Erdung angeschlossen ist.



## ALLGEMEINE HINWEISE UND RATSCHLÄGE



- Während der Installation sicherstellen, dass das Gerät nicht auf dem Stromkabel steht.
- Das Gerät nicht neben einer Wärmequelle aufstellen.
- Zur ausreichenden Belüftung an beiden Seiten und oberhalb des Gerätes einen Zwischenraum freilassen und die Installationsanweisungen befolgen.
- Die Belüftungsöffnungen des Gerätes nicht abdecken oder zustellen.
- Die Änderung oder der Ersatz des Speisekabels sind ausschließlich qualifizierten Technikern vorbehalten.
- Die elektrische Abschaltung des Gerätes muss durch Ziehen des Netzsteckers oder durch einen der Steckdose vorgeschalteten Zweipolsschalter möglich sein.

- Prüfen, ob die auf dem Typenschild angegebene Spannung mit der in der Wohnung übereinstimmt.
- Zum Anschluss an die Wasserleitung den im Lieferumfang des neuen Gerätes enthaltenen Schlauch und nicht den vom vorherigen Gerät verwenden.
- Das Gerät auf einer tragfähigen Fläche nivellieren und in einem seinen Abmessungen und seinem Verwendungszweck entsprechenden Raum aufstellen.
- Zum Transport und zur Installation des Gerätes sind zwei oder mehrere Personen erforderlich.
- Beim Auf- bzw. Umstellen des Gerätes darauf achten, dass der Fußboden nicht beschädigt wird (z. B. Parkett).
- Keine Verlängerungskabel oder Mehrfachadapter verwenden.
- Das Gerät in einem trockenen und gut belüfteten Raum aufstellen. Das Gerät ist für den Einsatz in Räumen mit nachstehenden Temperaturbereichen ausgelegt, die ihrerseits von der Klimaklasse auf dem Typenschild abhängig sind. Der Gerätebetrieb könnte beeinträchtigt werden, wenn das Gerät über längere Zeit höheren oder tieferen Temperaturwerten als denen des vorgeschriebenen Bereichs ausgesetzt ist.

Klimaklasse	Raum- temp. (°C)	Raum- temp. (°F)
SN	Von 10 bis 32	Von 50 bis 90
N	Von 16 bis 32	Von 61 bis 90
ST	Von 16 bis 38	Von 61 bis 100
T	Von 16 bis 43	Von 61 bis 110

- Kein Benzin, Gas oder andere entflammable Stoffe in der Nähe des Kühlschranks oder anderer Haushaltsgeräte aufbewahren oder verwenden. Durch die ausströmenden Dämpfe bestände Brand- oder Explosionsgefahr.
- Zum Beschleunigen des Abtauvorganges niemals zu anderen mechanischen, elektrischen oder chemischen Hilfsmitteln greifen als zu den vom Hersteller empfohlenen.
- Die Leitungen des Kühlkreislaufs dürfen nicht beschädigt werden.
- Keine elektrischen Geräte in den Geräteräumen verwenden, wenn diese nicht den vom Hersteller genehmigten entsprechen.
- Das Gerät sollte von kleinen Kindern oder auch Behinderten nur unter Aufsicht benutzt werden.
- Kindern das Spielen und Verstecken im Gerät nicht gestatten, um Erstickungs- und Einschließgefahr zu vermeiden.
- Die in den Kälteakkus enthaltene (ungiftige) Flüssigkeit nicht verschlucken.
- Den Kühlraum nur zur Lagerung frischer Lebensmittel und den Gefrierraum nur zur Lagerung von Tiefkühlware, zum Gefrieren frischer Lebensmittel und zum Herstellen von Eiswürfeln verwenden.
- Keine Glasbehälter mit flüssigem Inhalt in den Gefrierraum stellen, da diese platzen können.

- Eiswürfel oder Wassereis nicht sofort nach der Entnahme aus dem Gefrierraum verzehren, da sie Kälteverbrennungen hervorrufen können.
- Vor jeder Reinigungs- oder Wartungsarbeit den Netzstecker ziehen oder die Stromversorgung unterbrechen.
- Sämtliche Geräte mit Eisautomat und Wasserspender müssen an eine Wasserleitung angeschlossen werden, die ausschließlich Trinkwasser abgibt (mit Wasserleitungsdruck zwischen 1,7 und 8,1 Bar). Nicht direkt an die Wasserleitung angeschlossene Eisautomaten bzw. Wasserspender dürfen nur mit Trinkwasser gefüllt werden.
- **Bei Nichtbeachtung der o. g. Empfehlungen und Vorschriften lehnt der Hersteller jede Verantwortung ab.**

## HINWEISE ZUR AUSSERBETRIEBSETZUNG

### Kurze Abwesenheit

Bei Abwesenheit von weniger als drei Wochen braucht das Gerät nicht vom Stromnetz getrennt zu werden. Alle verderblichen Lebensmittel verbrauchen und die anderen einfrieren.

Besitzt das Gerät einen Eiswürfelautomat,

1. diesen abschalten.
2. Die Wasserzufuhr des Eisautomaten schließen.
3. Den Eisbehälter leeren.

### Längere Abwesenheit

Bei Abwesenheit von drei Wochen oder mehr alle Lebensmittel aus den Räumen entnehmen. Besitzt das Gerät einen Eiswürfelautomat,

1. diesen abschalten.
2. Die Wasserzufuhr des Eisautomaten mindestens einen Tag vorher schließen.
3. Den Eisbehälter leeren.

An beiden Türen oben einen Holz- oder Kunststoffkeil mit Klebestreifen befestigen, damit die Türen offen bleiben und für eine ausreichende Luftzirkulation in beiden Räumen gesorgt ist. Dadurch wird die Bildung von Schimmel oder unangenehmen Gerüchen vermieden.

### Transport

1. Alle beweglichen Geräteteile herausnehmen.
2. Gut verpacken und mit Klebeband zusammenhalten, damit sie nicht verloren gehen oder gegeneinander schlagen.
3. Die verstellbaren Füße eindrehen, damit sie die Abstellfläche nicht berühren.
4. Beide Türen schließen, mit Klebeband versiegeln und das Netzkabel ebenfalls am Gerät ankleben.

### Unterbrechung der Stromversorgung

Erkundigen Sie sich bei Stromausfall bei der Ortsniederlassung des Stromlieferanten, wie lange die Unterbrechung voraussichtlich dauern wird. Anmerkung: Ein voll gefülltes Gerät hält die Kühltemperatur länger als ein nur halb gefülltes aufrecht.

Lebensmittel, auf denen nach dem Stromausfall noch Eiskristalle sichtbar sind, lassen sich ohne Risiko wieder einfrieren, obwohl Geschmack und Aroma gelitten haben könnten.  
Nahrungsmittel in schlechtem Zustand am besten fortwerfen.

Bei Stromausfällen von maximal 24 Stunden.

1. Beide Türen gut geschlossen halten. Auf diese Weise bleiben die eingelagerten Lebensmittel so lang wie möglich kühl.

Bei Stromausfällen von über 24 Stunden.

1. Das Gefriergerät herausnehmen und es in einer abschließbaren Camping-Gefrierbox lagern. Steht keine Camping-Gefrierbox oder kein Trockeneis zur Verfügung, sollten leicht verderbliche Lebensmittel zuerst verwertet werden.

2. Den Eisbehälter leeren.

## BENUTZUNG DES KÜHLTEILS

### Inbetriebnahme des Gerätes

#### Einschalten des Geräts

Das Gerät ist mit Bedienelementen im Innenraum ausgestattet. Netzstecker anschließen.

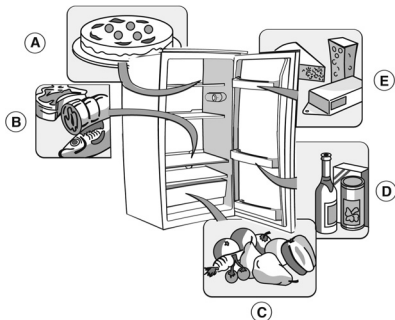
Wenn das Gerät an das Stromnetz angeschlossen ist, leuchtet die Innenbeleuchtung jedes Mal auf, wenn die Tür geöffnet wird. Der Thermostatknopf befindet sich je nach Modell entweder im Kühlraum oder am Oberteil des Geräts und ermöglicht die Einstellung der Temperatur des Kühlteils und des Gefrierfachs.

#### Temperatureinstellung

Um den korrekten Betrieb des Geräts und die optimale Aufbewahrung der Lebensmittel zu gewährleisten, empfehlen wir, bei der Einstellung des Thermostats die Anleitungen auf dem beigelegten Blatt zu befolgen.

#### Hinweis:

Die Raumtemperatur, die Häufigkeit der Türöffnungen und der Aufstellungsort des Geräts können die Innentemperatur des Kühlschranks beeinflussen. Bei der Thermostateinstellung müssen diese Faktoren berücksichtigt werden.



## Aufbewahrung von Lebensmitteln im Kühlraum

Die Lebensmittel, wie auf der Abbildung gezeigt, einlagern.

A. Gekochte Speisen

B. Fisch, Fleisch

C. Obst und Gemüse

D. Flaschen

E. Käse

#### Hinweis:

- Der Abstand zwischen den Abstellflächen und der Innenrückwand gewährleistet eine freie Luftzirkulation.
- Die Lebensmittel so lagern, dass sie nicht mit der Rückwand des Kühlraums in Berührung kommen.
- Lagern Sie keine warmen Speisen ein.
- Flüssigkeiten in geschlossenen Behältern aufbewahren.

#### Achtung

Die Aufbewahrung von Gemüse mit hohem Wassergehalt kann zur Bildung von Kondenswasser auf der Glasplatte des Obst- und Gemüsefachs führen: Der korrekte Gerätebetrieb wird dadurch nicht beeinträchtigt.

## BENUTZUNG DES GEFRIERFACHS

Das Gefrierfach hat **\*\*\***, oder **\* \*\*** Sterne.

Hat das Gefrierfach **\*\*\*** Sterne, kann Tiefkühlware während der auf der Packung angegebenen Zeit darin aufbewahrt werden. Hat das Gefrierfach **\* \*\*** Sterne, können darin auch frische Lebensmittel tiefgefroren werden.

Die Menge frischer Lebensmittel, die innerhalb von 24 Stunden eingefroren werden kann, ist auf dem Typenschild angegeben.

#### Hinweis:

Auch bei Stromausfall behält das Gefrierfach die zur Aufbewahrung der Lebensmittel erforderliche Temperatur bei. Während dieser Zeit sollte die Tür des Fachs allerdings nicht geöffnet werden.

Einfrieren frischer Speisen (nur im **\* \*\*** - Sterne Gefrierfach)

#### Bitte beachten

- Die einzufrierenden frischen Lebensmittel einwickeln und verschließen in: Aluminium- oder Klarsichtfolie, wasserundurchlässige Kunststoffverpackungen, Polyäthylenbehälter mit Deckel, Tiefkühlbehälter für Lebensmittel.
- Die einzufrierenden Lebensmittel in den obersten Bereich legen und um die Päckchen ausreichend Platz für eine freie Luftzirkulation lassen.
- Zur Beschleunigung des Gefriervorgangs den Thermostatknopf vor dem Einführen der Lebensmittel um eine halbe Raststellung nach unten stellen.
- Nach 24 Stunden ist der Gefriervorgang beendet.



Für Geräte mit **✱ ✱ ✱**

Die Aufbewahrungsdauer in Monaten für frisch eingefrorene Lebensmittel ist nachstehender Tabelle zu entnehmen

MONATE	LEBENSMITTELART
1-3	
4-7	
8-12	

Beim Einkaufen von Tiefkühlware sollte auf Folgendes geachtet werden:

- Die Verpackung darf nicht beschädigt sein, da sonst der Inhalt nicht mehr einwandfrei sein könnte. Wenn die Verpackung aufgebläht ist oder feuchte Flecken aufweist, ist das Produkt nicht optimal gelagert worden und der Inhalt könnte angetaut sein.
- Die Tiefkühlware als letztes in den Einkaufswagen legen und stets in einer Kühltasche transportieren.
- Die Tiefkühlware zu Hause sofort ins Gefrierfach legen.
- Angetaute Tiefkühlware niemals wieder einfrieren, sondern innerhalb von 24 Stunden aufbrauchen.
- Temperaturschwankungen vermeiden bzw. auf ein Minimum reduzieren. Das auf der Verpackung angegebene Verfallsdatum beachten.
- Für die Konservierung von Tiefkühlware stets die Anweisungen auf der Verpackung befolgen.

**Herstellen von Eiswürfeln**

- Die Eiswürfelschale zu 2/3 mit Wasser füllen und ins Gefrierfach stellen.
- Falls die Schale auf dem Boden festfriert, dürfen zum Lösen keine spitzen oder scharfen Gegenstände verwendet werden.
- Zur leichteren Entnahme der Eiswürfel aus der Schale kann diese leicht gebogen werden.

## ABTAUEN UND REINIGEN DES KÜHLSCHRANKS

Vor jeder Reinigungs- und Wartungsarbeit den Netzstecker ziehen oder die Stromversorgung abschalten. Das Abtauen des Kühlteils erfolgt vollautomatisch.

Das Auftreten von Wassertropfen auf der Innenseite der Kühlteil- Rückwand zeigt die automatische Abtauphase an.

Das Tauwasser wird automatisch in eine Abflussöffnung geleitet und anschließend in einem Behälter gesammelt, wo es verdunstet. Die Abflussöffnung regelmäßig mit dem mitgelieferten Werkzeug reinigen, um das ständige und ungehinderte Abfließen des Wassers zu ermöglichen.

**Abtauen des Gefrierfachs**

Das Gefrierfach sollte ein- oder zweimal jährlich oder bei Erreichen einer übermäßig dicken Reifschicht auf den Wänden abgetaut werden.

Reifbildung ist vollkommen normal. Menge und Schnelligkeit der Reifbildung hängen von den Umgebungsbedingungen und der Häufigkeit der Türöffnungen ab. Reifbildung besonders im oberen Teil des Fachs ist möglich und bedeutet nicht, dass das Gerät nicht richtig funktioniert.

Das Abtauen sollte dann vorgenommen werden, wenn wenig Gefriergut eingelagert ist.

- Die Tür öffnen, alle Lebensmittel entnehmen und sie enganeinander in Zeitungspapier einwickeln und an einem kühlen Ort oder in einer Kühltasche aufbewahren.
- Lassen Sie die Tür offen, damit der Reif abtauen kann.
- Den Innenraum mit einem Schwamm und einer Lösung aus lauwarmem Wasser und/oder Neutralreiniger reinigen. Keine Scheuermittel verwenden.
- Nachspülen und sorgfältig abtrocknen.
- Die Lebensmittel wieder einlagern. Die Tür schließen.
- Den Netzstecker wieder einstecken.
- Das Gerät einschalten.

## PFLEGE UND REINIGUNG

Vor jeder Reinigungs- und Wartungsarbeit den Netzstecker ziehen oder die Stromversorgung abschalten. Das Gerät regelmäßig mit einem Schwammtuch und einer Lösung aus lauwarmem Wasser und einem spezifisch für die Reinigung von Kühlschränken geeigneten neutralen Reinigungsmittel säubern. Niemals Spül- oder Scheuermittel verwenden. Die einzelnen Geräteteile niemals mit brennbaren Flüssigkeiten reinigen. Durch die ausströmenden Dämpfe bestände Brand- oder Explosionsgefahr. Die Außenflächen des Gerätes und die Türdichtung feucht abwischen und mit einem weichen Tuch trocken reiben. Keine Dampfreiniger verwenden.

- Den Kondensator regelmäßig mit dem Staubsauger reinigen wie nachfolgend beschrieben. Zum besseren Zugang zunächst die Frontsockelverkleidung abnehmen (siehe Installationsanleitung) und den Kondensator reinigen.

**Bitte beachten:**

- Die Tasten und das Display des Bedienfeldes dürfen nicht mit alkoholischen Produkten oder Derivaten gereinigt werden, sondern ausschließlich mit einem trockenen Tuch.
- Die Schläuche des Kühlsystems verlaufen in der Nähe der Abtauschale und können heiß werden.

Die Schläuche regelmäßig mit einem Staubsauger reinigen.

## AUSWECHSELN DER GLÜHBIRNE

**Vor dem Auswechseln der Glühbirne immer zunächst den Netzstecker ziehen.**

Austausch der Glühbirne im Gefrierraum.

1. Manche Modelle haben eine Speziallampe

2. Die Glühbirne darf maximal **15W** stark sein

Die Anleitung zum Auswechseln der Glühbirne finden Sie in der Tabelle (PRODUKTANGABEN)

## STÖRUNG-WAS TUN

**Bevor Sie den Kundendienst rufen...**

Betriebsstörungen haben in den meisten Fällen unbedeutende Ursachen und können selbst ermittelt und ohne Werkzeug behoben werden.

**Die Geräusche sind bei Kühlgeräten, die mit Gebläsen und Kompressoren ausgestattet sind, normal, da sie sich zum Regeln der Betriebstemperaturen selbsttätig ein- und ausschalten.**

**Bestimmte Betriebsgeräusche können dennoch reduziert werden**

- Das Gerät nivellieren und auf einem ebenen Untergrund aufstellen.
- Vermeiden, dass das Gerät andere Möbel berührt.
- Die korrekte Installation der internen Komponenten überprüfen.
- Dafür sorgen, dass Flaschen und Behälter sich nicht berühren.

**Folgende Betriebsgeräusche sind normal: Zischen bei der Ersteinschaltung oder Neueinschaltung nach längerem Ruhezustand.**

**Gurgeln, wenn das Kältemittel in die Leitungen läuft.**

**Summen, wenn das Wasserventil oder das Gebläse sich einschaltet.**

**Knistern, wenn der Kompressor anspringt oder Eis in den Behälter fällt. Plötzliches Knacken beim Anspringen und Abschalten des Kompressors.**

**Das Gerät funktioniert nicht:**

- Ist das Stromkabel an eine mit Strom versorgte Steckdose mit der richtigen Spannung angeschlossen?
- Sind die Schutzvorrichtungen und Sicherungen des Hausstromnetzes in Ordnung?

**Wasser in der Abtauschale:**

- Das ist bei feuchtwarmem Wetter normal. Die Schale kann sich sogar bis zur Hälfte füllen. Sicherstellen, dass das Gerät tatsächlich ebenerdig steht, so dass kein Wasser aus der Schale überlaufen kann.

**Die Kanten des Geräteschranks, die mit der Türdichtung in Berührung kommen, fühlen sich warm an:**

- Dies ist bei warmem Wetter und laufendem Kompressor normal.

**Die Innenbeleuchtung funktioniert nicht:**

- Sind die Schutzvorrichtungen und Sicherungen des Hausstromnetzes in Ordnung?
- Ist das Stromkabel an eine mit Strom versorgte Steckdose mit der richtigen Spannung angeschlossen?
- Die Glühbirne ist durchgebrannt?

**Vor dem Auswechseln der Glühbirne**

1. immer zunächst den Netzstecker ziehen.
2. Siehe Abschnitt "Pflege und Reinigung".

**Der Kompressor läuft zu häufig:**

- Ist der Kondensator frei von Staub und Fusseln?
- Schließen die Türen korrekt?
- Sind die Türdichtungen einwandfrei dicht?
- Bei warmem Wetter oder in beheizten Räumen ist es normal, dass der Kompressor länger läuft.
- Wenn die Tür länger offen bleibt oder größere Mengen Lebensmittel eingelagert wurden, ist es normal, dass der Kompressor länger arbeiten muss, um die Temperatur im Innenraum entsprechend abzukühlen.
- Die Laufzeit des Kompressors hängt von verschiedenen Umständen ab: Häufigkeit des Türöffnens, gelagerte Lebensmittelmenge, Raumtemperatur, Einstellung des Temperaturreglers.

**Die Temperatur im Gerät ist zu hoch:**

- Sind die Geräteregele richtig eingestellt?
- Wurden vor kurzem größere Mengen frischer Lebensmittel in das Gerät eingelagert?
- Ein zu häufiges Öffnen der Türen vermeiden.
- Sicherstellen, dass die Türen einwandfrei schließen.
- Sicherstellen, dass die Belüftungsöffnungen im Abteil nicht verdeckt sind, sonst kann die kalte Luft nicht zirkulieren.

**Bei Feuchtigkeitsbildung:**

- Sicherstellen, dass die Belüftungsöffnungen im Abteil nicht verdeckt sind, sonst kann die kalte Luft nicht zirkulieren.
- Sicherstellen, dass die Lebensmittel richtig verpackt sind. Feuchte Behälter vor dem Einlagern trocken reiben.
- Ein zu häufiges Öffnen der Türen vermeiden. Bei jedem Öffnen der Tür gelangt feuchte Außenluft in das Gerät. Je häufiger die Tür geöffnet wird, desto schneller bildet sich Feuchtigkeit im Inneren, besonders dann, wenn der Raum sehr feucht ist.
- Bei sehr feuchten Räumen ist Feuchtigkeitsbildung im Gerät normal.

**Die Türen lassen sich nicht korrekt öffnen oder schließen:**

- Sicherstellen, dass die Türen nicht durch Lebensmittelpackungen blockiert werden.
- Sicherstellen, dass die Ablagen, Schalen und der Eisautomat richtig positioniert sind.
- Sicherstellen, dass die Türdichtungen nicht verschmutzt oder klebrig sind.
- Sicherstellen, dass das Gerät ebenerdig steht.