


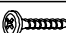
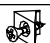



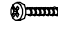


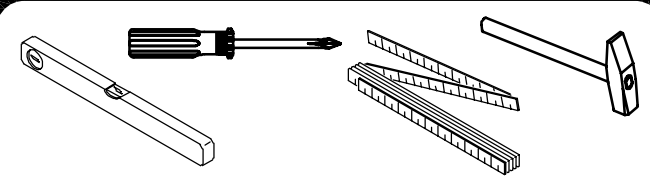
Montageanleitung / "TV-Element" mit Kunststoff-Fuß

assembly instruction

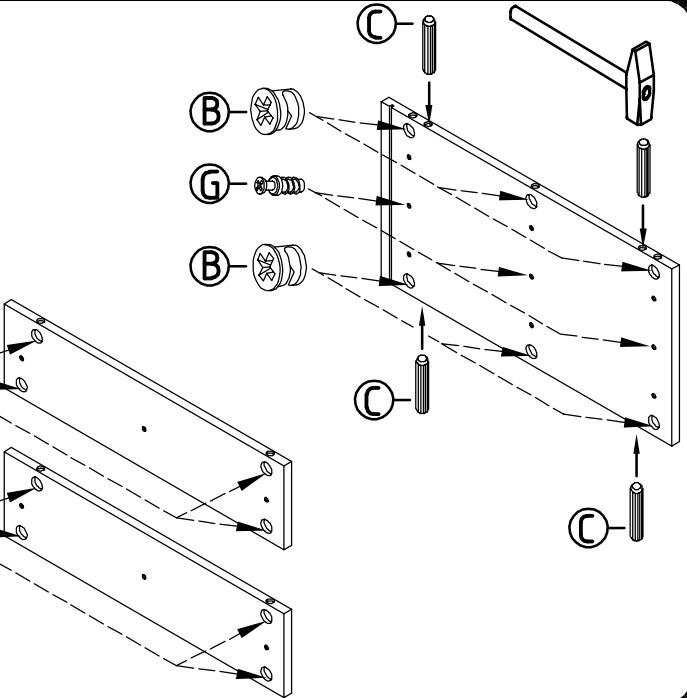
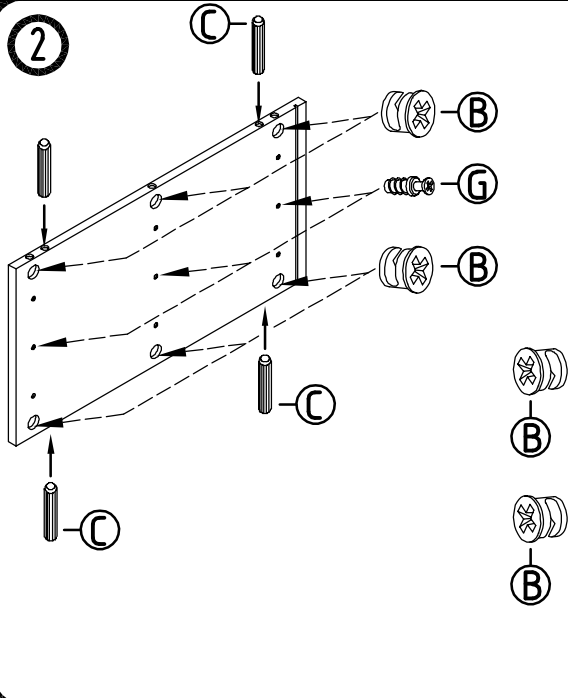
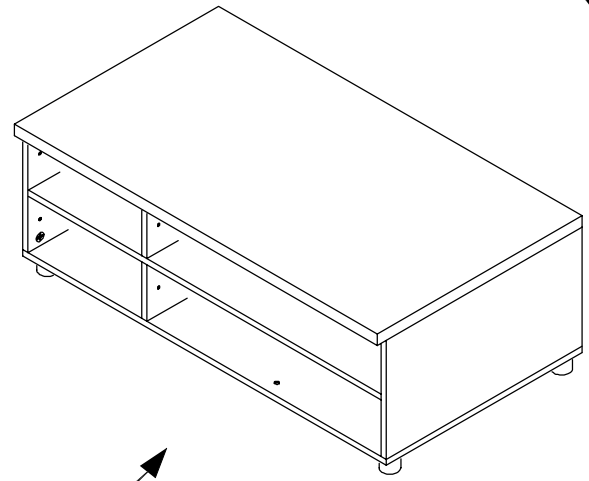
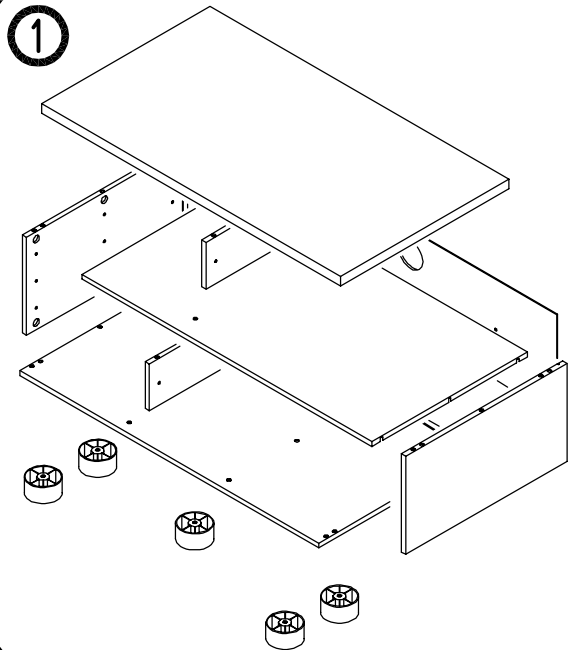
4067.694 Modular TV-Element

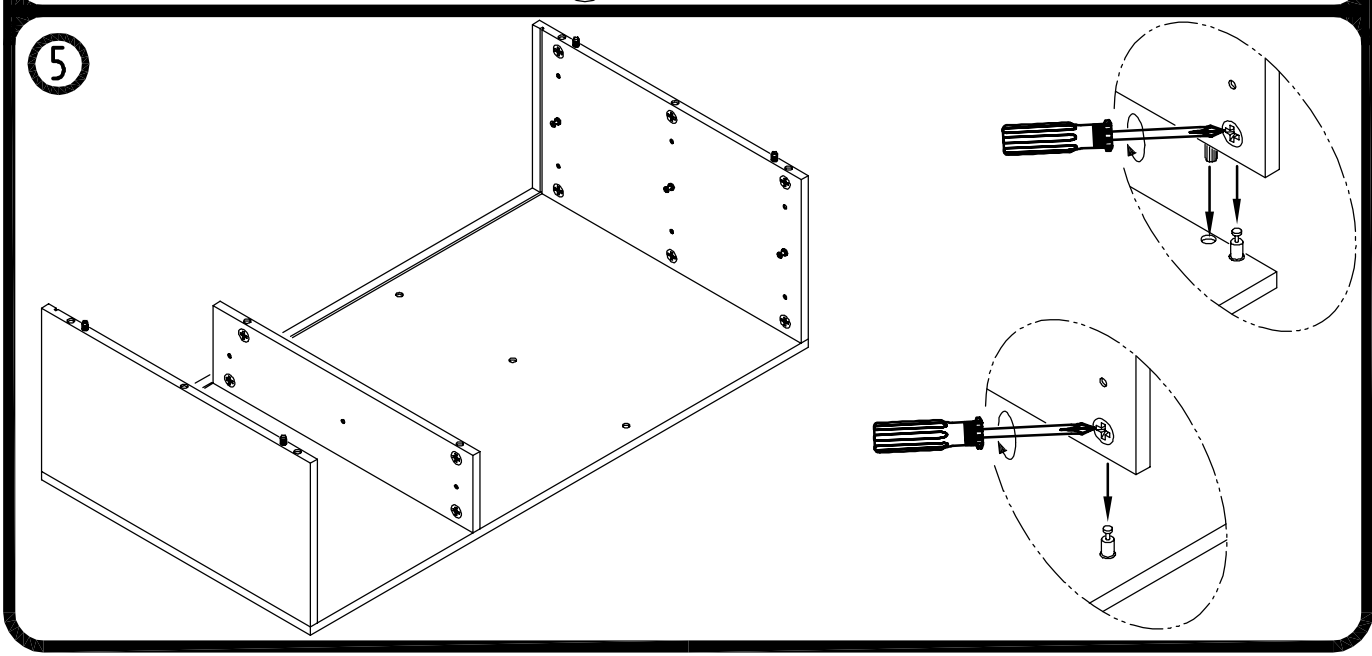
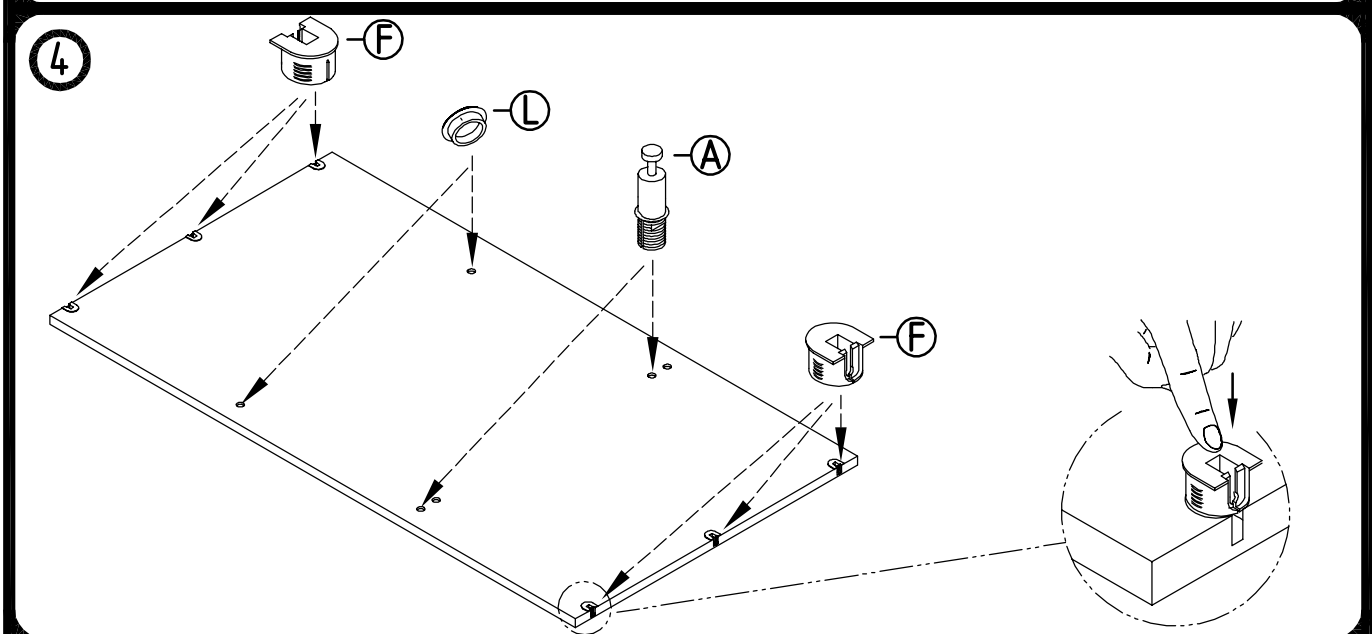
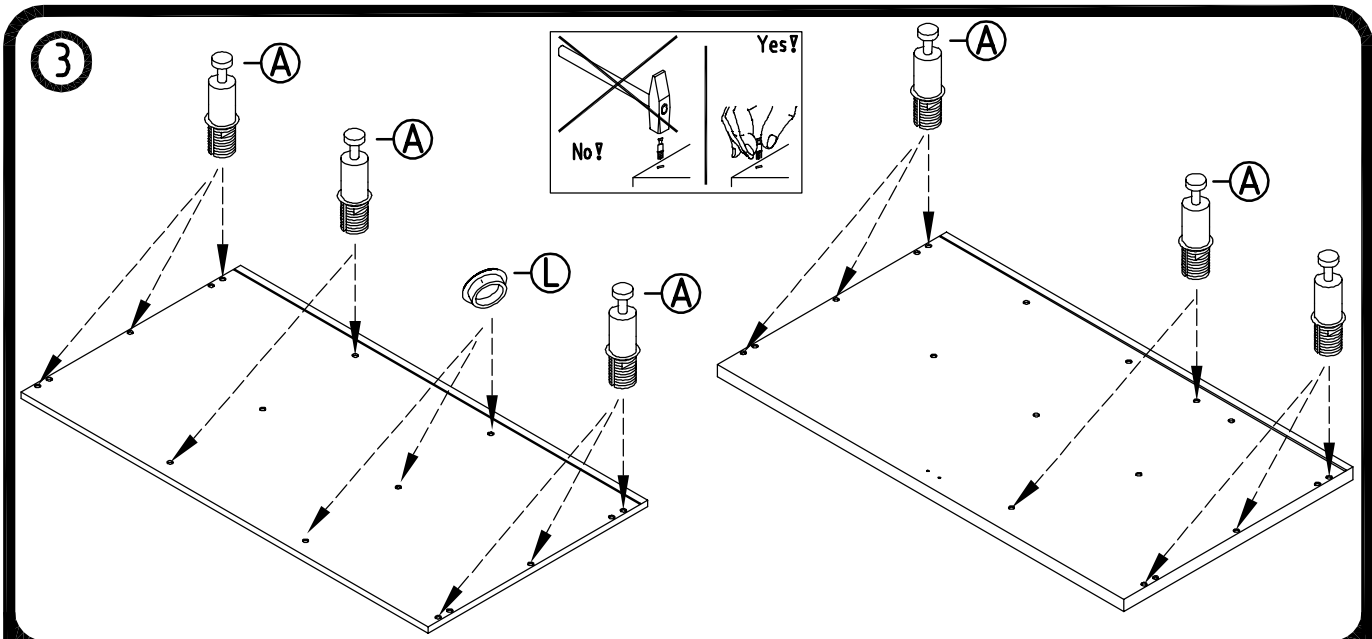
Pos.	Teil	Maß	Stück
A		Spreizbolzen $\phi 8 \times 24$ straddling bolt	20x
B		VB Gehäuse $\phi 15$ VB cap $\phi 15$	20x
C		Riffeldübel $\phi 8 \times 35$ ripple dowl	8x
D		Spax Rückwandschraube 3,5x30 spax screw round head	2x
E		Kunststoff-Rückwandhalter RV8 plastic-back-wall holder RV8	2x
F		Wedgefix-Verbinder assembly fitting / wedgefix	6x
G		Wedgefix-Eindrehdübel wedgefix dowl	6x
H		Kunststofffuß 35 mm hoch / LINE plastic leg 35 mm / LINE	5x
I		Spax 4,5x20 Ruko spax screw round head 4,5x20	5x

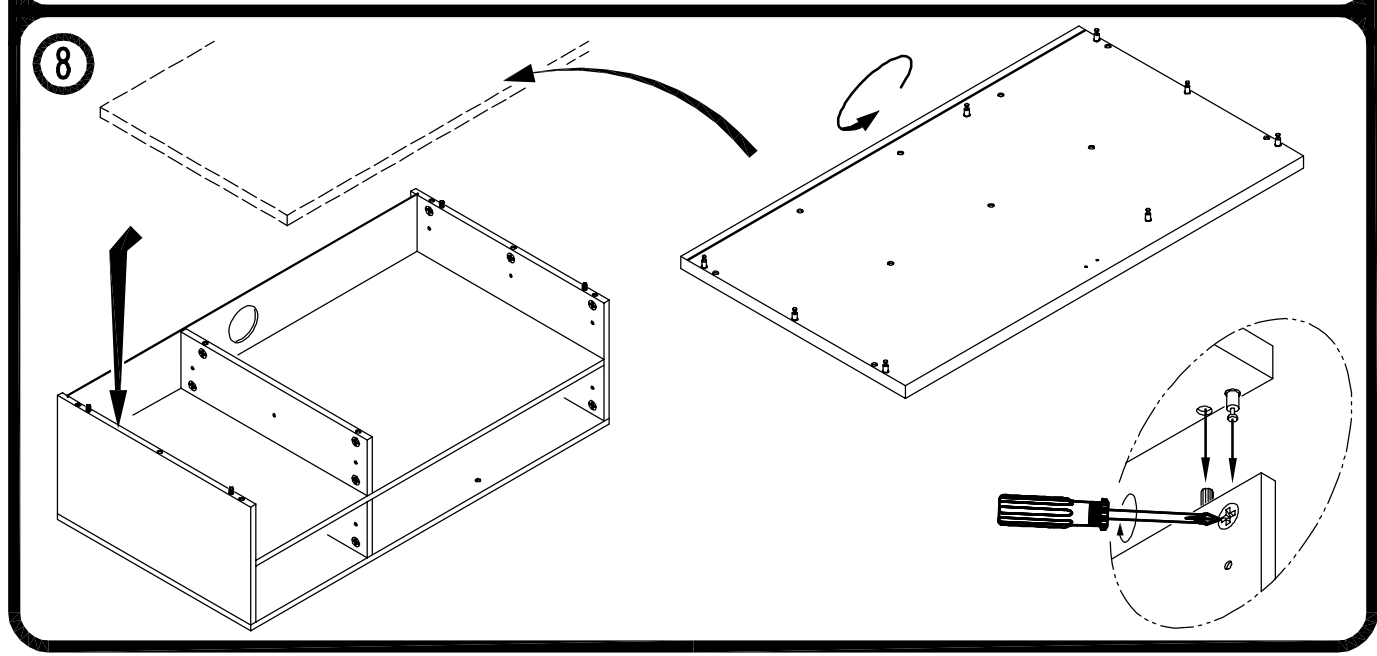
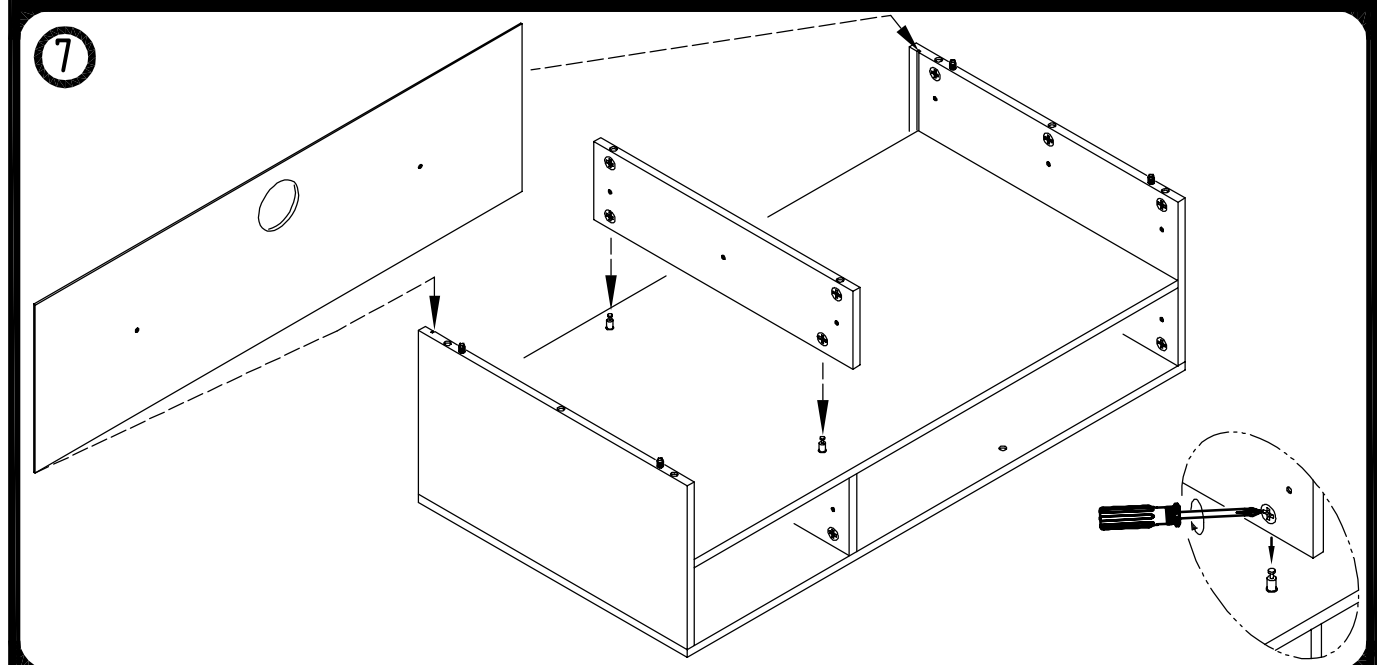
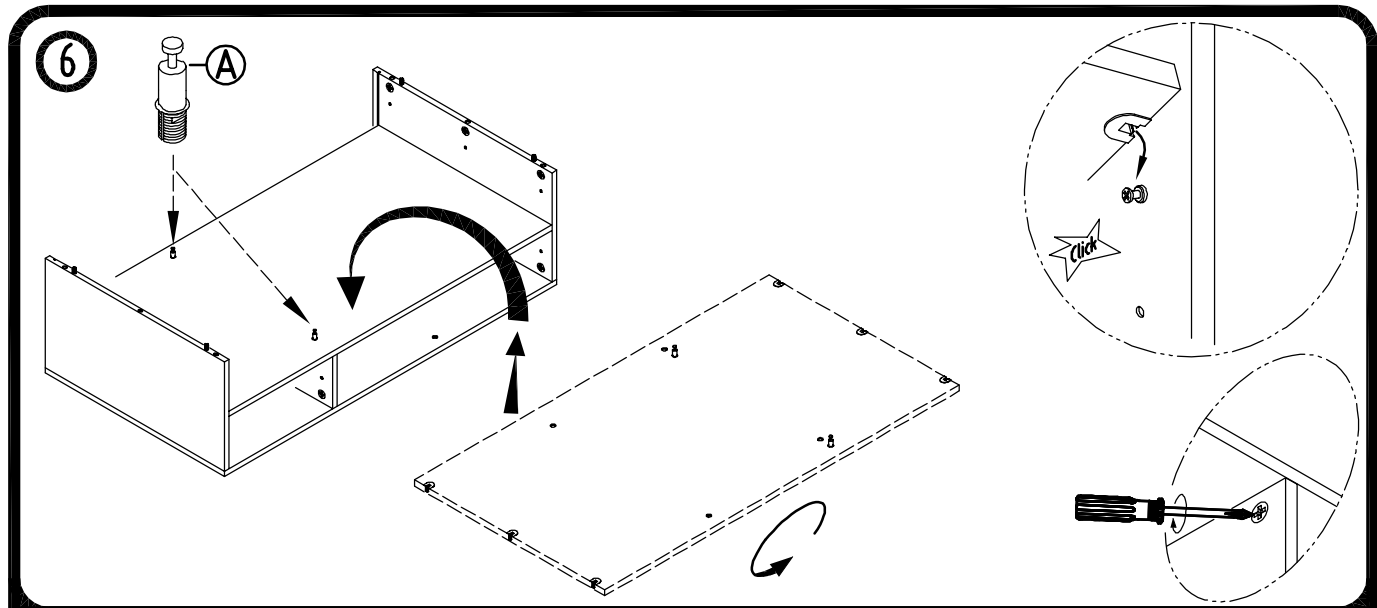
Pos.	Teil	Maß	Stück
J		Kunststoff-Abdeckkappen $\phi 15$ cover cap $\phi 15$	0x
K		Kunststoff-Abdeckkappen $\phi 5$ cover cap $\phi 5$	0x
L		Kunststoff-Abdeckkappen $\phi 8$ cover cap $\phi 8$	11x



Einzelteile nur auf weicher Unterlage montieren



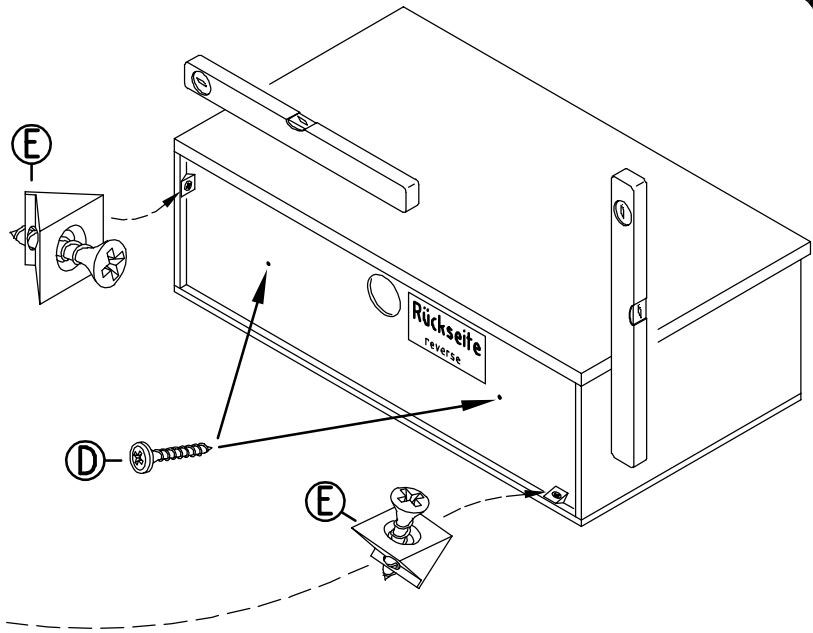
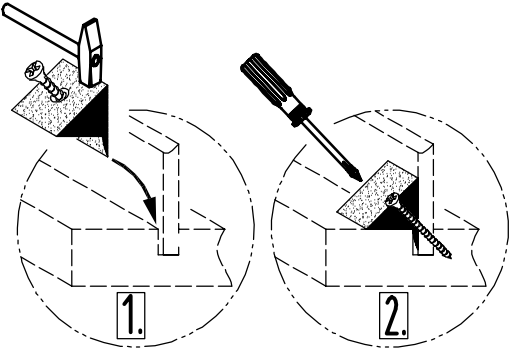




9



Achtung:
Zuerst ausrichten, dann anschrauben
the wardrobe to be first placed in the
right position and then to be screwed



10

