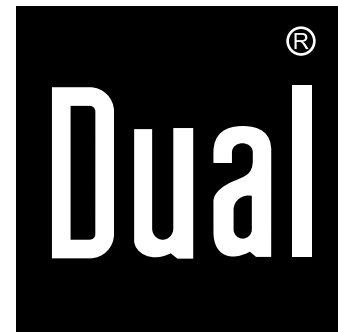


P 395 V1_09-15



P 395

**Radio stéréo
CD/USB**

Manuel d'utilisation

Avant-propos

Ce manuel d'utilisation vous aide en vue d'une utilisation

- conforme aux prescriptions et
- sûre

de votre radio / CD, appelé par la suite installation ou appareil.

Groupe ciblé par ce manuel d'utilisation

Le manuel d'utilisation s'adresse à toute personne, qui

- installe,
- utilise,
- nettoie
- ou élimine l'appareil.

Pièces de rechange & accessoires :

Vous pouvez interroger la disponibilité d'accessoires appropriés et de pièces de rechange pour votre appareil 24 heures sur 24 sur le site Internet <http://www.dual-shop.de/ersatzteile-zubehoer/>.

Veillez noter que nous pouvons seulement effectuer une expédition à une adresse en Allemagne.

Caractéristiques de présentation de ce manuel d'utilisation

Divers éléments du manuel d'utilisation sont munis de caractéristiques de présentation définies. Ainsi, vous pourrez rapidement vous rendre compte s'il s'agit

de texte normal,

- d'énumérations ou

→ d'étapes de manipulation.

Consigne de réinitialisation :

Dans de rares cas, il peut arriver que le micrologiciel de l'appareil ne réponde plus et que l'appareil ne réagisse plus à une commande.

Dans ce cas, veuillez procéder de la manière suivante :

- Eteignez l'appareil
- Débranchez la prise
- Attendre quelques instants
- Rebranchez la prise
- Mettre l'appareil en marche.

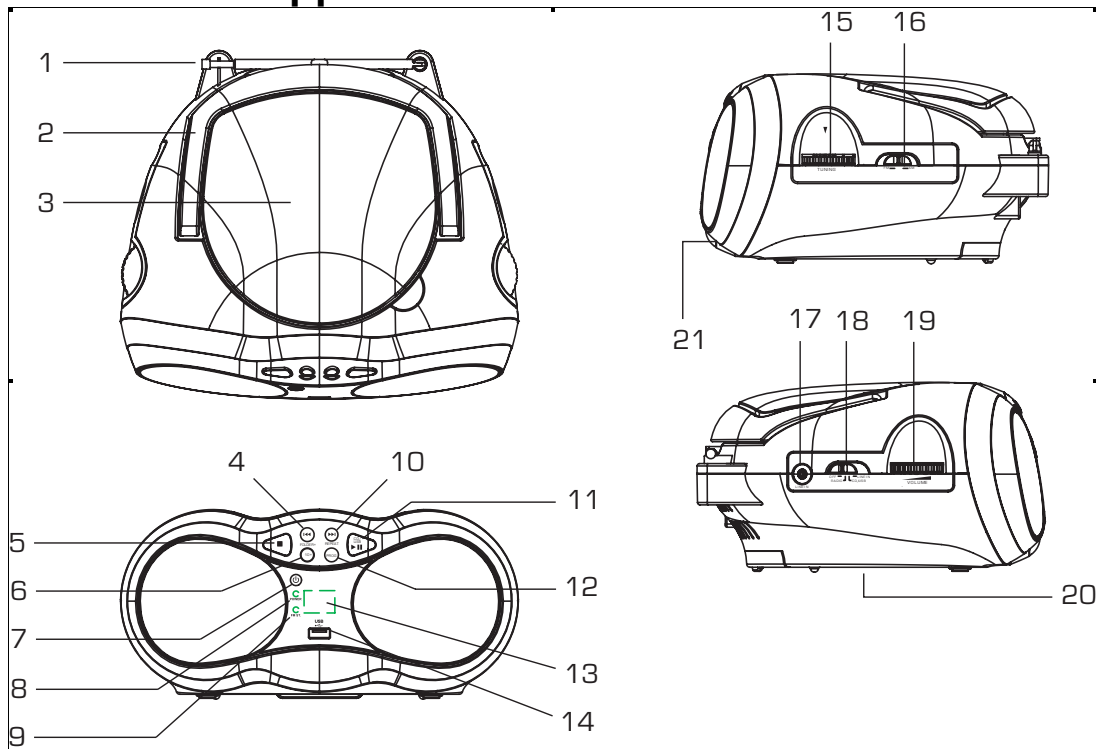
La mémoire système est réinitialisée et l'appareil est à nouveau opérationnel.

Table des matières

Vue d'ensemble de l'appareil	4
Utilisation conforme aux prescriptions.....	6
Remarques concernant le maniement.....	7
Sécurité	7
Maniement des piles.....	10
Description de l'appareil.....	11
Volume de livraison	11
Caractéristiques particulières de l'appareil.....	11
Préparation du fonctionnement de l'appareil	12
Amélioration de la réception d'antenne	12
Insertion des piles.....	12
Raccordement d'une source audio externe.....	13
Utilisation des fonctions générales de l'appareil.....	14
Mise en marche de l'appareil, mode veille	14
Sélection de la source	14
Réglage du mode CD/USB.....	14
Réglage du volume sonore	14
Mode veille ECO.....	14
Extinction de l'appareil.....	14

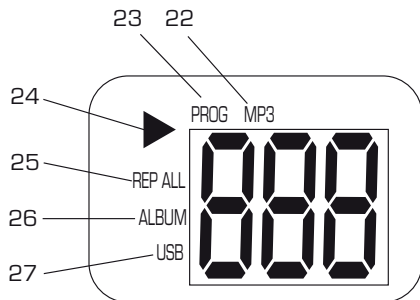
Comment faire fonctionner le lecteur de CD	15
Généralités concernant les CD	15
Quels disques pouvez-vous utiliser	16
Comment insérer les disques	16
Prélèvement des disques.....	17
Comment lire un disque	17
Comment sélectionner des titres	17
Comment utiliser la fonction de répétition	18
Utilisation de la fonction de programmation.....	18
Comment utiliser la fonction USB	20
Insertion du support de données	20
Fonctions	20
Utilisation de la radio.....	21
Réglage d'une station	21
Extinction de l'appareil	21
Nettoyage de l'appareil.....	22
Remarques concernant les CD	22
Élimination des dérangements	23
Caractéristiques techniques	26
Mise au rebut de l'appareil	27

Vue d'ensemble de l'appareil



1		Antenne télescopique FM
2		Poignée de transport
3		Compartment CD
-	OPEN	Ouverture / fermeture du compartiment CD
4 10	◀◀ ▶▶	Sélection de titres, recherche rapide vers l'arrière, vers l'avant
5	■	CD, USB : Arrêt de la lecture
6	10+ / FOLDER+	CD, USB : Saut +10 titre, sélection d'album
7	⏻	Mise en marche, arrêt (mode veille)
8	STANDBY	Affichage LED mode veille
9		Affichage FM stéréo
11	CD / USB ▶	Commutation CD/USB (pression longue) CD, USB : Démarrer la lecture, pause
12	PROG REPEAT	Fonction de programmation CD, USB Fonction de répétition CD, USB
13		Afficheur LCD
14	USB	Port USB pour lecture MP3

Latéralement		
15	TUNING	Réglage fréquence FM/PO
16	BAND	Sélection FM, bande PO
17	LINE IN	Prise pour appareils externes, fiche jack 3,5 mm
18	FUNCTION	Sélection mode OFF, RADIO, CD/USB, Line In
19	-VOL+	Bouton de réglage du volume
20		Compartment à piles (partie inférieure)
21	AC ~	Raccordement au secteur 230 V
-		Plaque signalétique (face inférieure)



22	MP3	Lecture fichiers MP3
23	PROG	Fonction de programmation active
24	▶	Affichage lecture, pause
25	REP ALL	Fonction de répétition 1 titre, tous les titres
26	ALBUM	Fonction de répétition album
27	USB	Lecture USB

Utilisation conforme aux prescriptions

L'appareil est conçu pour la restitution de radio, CD et supports USB. L'appareil est conçu pour un usage privé et ne convient pas pour un usage industriel.

Toute autre utilisation est considérée comme non conforme aux prescriptions et peut conduire à des dommages matériels ou même à des dommages corporels. Le fabricant décline toute responsabilité pour des endommagements résultant d'une utilisation non conforme aux prescriptions.

Remarques concernant le maniement

Veillez lire consciencieusement toutes les consignes de sécurité et conservez-les au cas où vous vous poseriez des questions ultérieurement. Observez toujours tous les avertissements et toutes les consignes figurant dans ce manuel d'utilisation, ainsi que ceux figurant au dos de l'appareil.

Sécurité

- L'appareil doit uniquement être raccordé à une tension secteur de 230 V~, 50/60 Hz. N'essayez jamais d'utiliser l'appareil avec une autre tension.
 - Si le câble d'alimentation est défectueux ou si l'appareil présente d'autres dommages, l'appareil ne doit pas être mis en service.
 - La fiche secteur doit seulement être raccordée après la fin de l'installation conforme aux prescriptions.
 - Si la fiche secteur de l'appareil est défectueuse ou si l'appareil présente d'autres dommages, l'appareil ne doit pas être mis en marche.
 - En débranchant la fiche secteur de la prise de courant, tirez sur la fiche - et non sur le câble.
 - Afin d'éviter un risque d'incendie et le risque d'un choc électrique, n'exposez pas l'appareil à la pluie ni à toute autre sorte d'humidité.
- Ne mettez pas l'appareil en service à proximité de baignoires, de piscines ou autres jets d'eau.
 - Ne posez pas de récipient contenant des liquides, p. ex. vases à fleurs, sur l'appareil. Ils pourraient se renverser et le liquide qui s'écoule risquerait d'entraîner des dommages considérables ou même un choc électrique.
 - Si des corps étrangers ou du liquide devaient parvenir à l'intérieur de l'appareil, débranchez immédiatement la fiche secteur de la prise de courant. Faites vérifier l'appareil par un spécialiste qualifié avant de le remettre en service. Danger de choc électrique en cas d'ouverture du boîtier.
 - N'ouvrez pas le boîtier. Danger de choc électrique en cas d'ouverture du boîtier.
 - N'essayez jamais de réparer vous-même un appareil défectueux. Adressez-vous toujours à nos points de service après-vente.
 - N'ouvrez en aucun cas l'appareil – seul un spécialiste doit l'ouvrir.
 - Des corps étrangers, p. ex. aiguilles, pièces de monnaie, etc., ne doivent pas tomber à l'intérieur de l'appareil.
 - Ne posez pas de bougies allumées ou autres sources potentielles d'incendie sur l'appareil.
 - Ne laissez jamais des enfants utiliser cet appareil sans surveillance.
 - Veillez également à ne pas toucher les contacts situés au dos de l'appareil avec des objets métalliques ou

avec les doigts. Ceci peut occasionner des courts-circuits.

- Faites effectuer les travaux de maintenance uniquement par des spécialistes qualifiés, faute de quoi, vous vous mettriez vous-même ou d'autres personnes en danger.
- L'appareil reste branché au secteur, même lorsqu'il est éteint. Débranchez la fiche secteur de la prise de courant si vous n'utilisez pas l'appareil pendant une période prolongée. Tirez uniquement au niveau de la fiche et non pas le câble.



N'écoutez pas la musique avec un volume sonore élevé, particulièrement dans le cas de casques d'écoute ! Ceci pourrait entraîner des troubles auditifs durables.

- Cet appareil n'est **pas** destiné pour une utilisation par des personnes (y compris des enfants) avec des facultés physiques, sensorielles ou intellectuelles limitées ou manquant d'expérience et/ou de connaissances, sauf si elles sont sous la surveillance d'une personne compétente pour leur sécurité ou si elles ont reçu l'autorisation de cette personne pour utiliser l'appareil.
- Les enfants doivent être sous surveillance, afin de s'assurer qu'ils ne jouent pas avec l'appareil.
- Il est interdit de procéder à des transformations sur l'appareil.

- Les appareils endommagés ou les accessoires endommagés ne doivent plus être utilisés.

Installation de l'appareil

- Installez l'appareil sur un support solide, sûr et horizontal. Veillez à une bonne ventilation.
- Ne posez pas l'appareil sur des surfaces molles telles que moquettes, tapis, couvertures, ou à proximité de rideaux ou de tentures murales. Les ouvertures d'aération pourraient être obstruées. La circulation de l'air nécessaire risquerait d'être interrompue, ce qui pourrait conduire à un embrasement de l'appareil.
- L'appareil ne doit pas être recouvert par des rideaux, des couvertures ou des journaux
- N'installez pas l'appareil à proximité de sources de chaleur telles que radiateurs. Evitez l'ensoleillement direct et les emplacements exposés à une quantité exceptionnelle de poussières.
- L'appareil ne doit pas être installé dans des locaux avec un taux d'humidité de l'air élevé, p. ex. cuisine ou sauna, étant donné que des dépôts d'eau de condensation risqueraient d'endommager l'appareil. L'appareil est prévu pour un fonctionnement dans un environnement sec et au sein d'un climat tempéré, et ne doit pas être exposé aux gouttes d'eau ni aux projections d'eau.
- Vous ne devez utiliser l'appareil qu'en position horizontale. Ne l'utilisez pas en extérieur !
- Ne posez pas d'objets lourds sur l'appareil.

- Veuillez tenir compte du fait que les pieds de l'appareil peuvent laisser, le cas échéant, des marques de couleur sur certaines surfaces de meubles. Mettez une protection entre le meuble et l'appareil.
 - Lorsque vous déplacez l'appareil d'un environnement froid vers un environnement chaud, de l'humidité peut se former à l'intérieur de l'appareil. Dans ce cas, attendez environ une heure avant de mettre l'appareil en marche.
 - Posez le câble d'alimentation de manière à éviter tous risques de trébuchement.
 - Veillez toujours à une bonne accessibilité au câble d'alimentation ou au connecteur, de manière à pouvoir débrancher rapidement l'appareil de l'alimentation électrique ! La prise doit être située le plus près possible de l'appareil.
 - Pour le raccordement au secteur, enfoncer complètement la fiche secteur dans la prise.
 - Utiliser un raccordement secteur approprié et éviter d'utiliser des multiprises !
 - Ne touchez pas la fiche secteur avec les mains mouillées : risque d'électrocution !
 - En cas de dérangements ou de formation de fumée et d'odeurs provenant de l'appareil, retirer immédiatement la fiche d'alimentation de la prise !
 - Débranchez la fiche secteur si un orage menace.
 - Débranchez la fiche secteur si l'appareil n'est pas utilisé sur une période prolongée, p. ex. avant d'entreprendre un voyage.
- Ne placez pas l'appareil à proximité d'équipements générant des champs magnétiques de forte intensité (moteurs, haut-parleurs, transformateurs par exemple).
 - Ne laissez pas l'appareil dans une voiture fermée et stationnée en plein soleil, sinon le boîtier risque de se déformer.



Le lecteur de CD utilise un rayon laser invisible qui pourrait vous blesser les yeux en cas de manipulation non-conforme. Ne regardez jamais directement dans le compartiment CD lorsqu'il est ouvert.

- Cet appareil est un appareil à laser de classe 1 (CLASS 1 LASER). L'autocollant correspondant (CLASS 1 LASER PRODUCT) se trouve au dos de l'appareil.

Maniement des piles

- Veillez à ce que les piles soient maintenues hors de portée des enfants. Les enfants peuvent mettre en bouche les piles et les avaler, ce qui peut conduire à de graves problèmes de santé. Conservez pour cette raison les piles et la télécommande à l'abri des enfants en bas âge. En pareil cas, consultez immédiatement un médecin !
- Les piles ordinaires ne doivent pas être chargées, ni réactivées par d'autres méthodes, ni démontées, chauffées ou jetées au feu (**risque d'explosion !**).
- Remplacez à temps des piles devenues faibles. Nettoyez les contacts des piles et les contacts de l'appareil avant leur introduction.
- Remplacez toujours toutes les piles en même temps et utilisez des piles de même type.
- En cas de pile mal introduire, il y a **risque d'explosion !**
- N'essayez pas de recharger la pile, de la démonter, la chauffer à une température supérieure à 100 °C ou de la brûler.
- Éliminez immédiatement les piles usagées. Ne remplacez des piles que par des piles de type et de numéro de modèle appropriés

Attention !

- N'exposez pas les piles à des conditions extrêmes. Ne les posez pas sur des radiateurs, ne les exposez pas à l'ensoleillement direct !
- Les piles usagées ou endommagées peuvent provoquer des irritations cutanées. Veillez à porter des gants de protection. Nettoyez le compartiment des piles avec un chiffon sec.

Remarque importante concernant l'élimination :

Les piles peuvent contenir des produits toxiques qui sont nuisibles pour la santé et l'environnement.

- Les piles sont soumises à la directive européenne 2006/66/CE. Ces piles ne doivent pas être éliminées avec les ordures ménagères normales.
- Veuillez vous informer sur les prescriptions locales en matière de gestion des déchets concernant les piles, étant donné que l'élimination correcte permet de protéger l'environnement et l'homme contre des conséquences négatives potentielles.

Ce pictogramme se trouve sur les piles à substances nocives :



Description de l'appareil

Volume de livraison

Veuillez vérifier que tous les accessoires mentionnés ci-dessous sont présents :

- l'appareil,
- le câble d'alimentation,
- le présent manuel d'utilisation.

Caractéristiques particulières de l'appareil

L'appareil se compose d'une radio avec lecteur de CD et port USB.

Avec cet appareil vous pouvez :

- Lire des CD, CD-R/RW et CD MP3. Les CD gravés doivent être finalisés. Consultez à ce sujet les instructions du manuel de votre graveur de CD.
- Le lecteur de CD peut répéter automatiquement différents titres, un album ou un CD complet.

- Le lecteur de CD peut lire jusqu'à 20 titres d'un CD ou d'un CD MP3 dans un ordre programmable avec la fonction de répétition.
- La radio reçoit les plages de fréquences FM 88–108 MHz et PO 530–1600 KHz.
- Vous pouvez restituer des sources externes avec l'appareil.
- L'appareil peut être exploité indépendamment du secteur (piles **non** comprises dans le volume de livraison).
- Avec l'appareil, vous pouvez lire des fichiers MP3 enregistrés sur des supports de données USB.

Préparation du fonctionnement de l'appareil

Raccordez l'appareil au secteur (230 V ~, 50/60 Hz).

- ➔ Pour l'alimentation électrique de l'appareil, branchez tout d'abord le câble dans la prise femelle 21 (AC) de l'appareil, puis le connecteur dans la prise de courant.
- ➔ Assurez-vous que la tension de service corresponde à la tension secteur locale, avant de le brancher sur la prise murale. Respectez les indications figurant sur la plaque signalétique.

Remarque :

En cas de non-utilisation, débranchez la fiche secteur de la prise de courant. Tirez sur la fiche et non pas sur le câble. Débranchez la fiche secteur si un orage menace. Débranchez la fiche secteur si l'appareil n'est pas utilisé sur une période prolongée, p. ex. avant d'entreprendre un voyage.

La chaleur résultant du fonctionnement doit être évacuée par une circulation d'air suffisante. Pour cette raison, l'appareil ne doit pas être recouvert ou logé dans une armoire fermée. Veillez à disposer d'un espace libre d'au moins 10 cm autour de l'appareil.

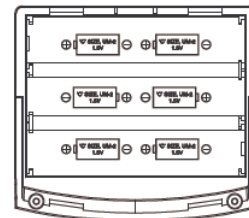
Amélioration de la réception d'antenne

Le nombre et la qualité des stations que vous pouvez recevoir dépend des conditions de réception sur le lieu d'installation. L'antenne télescopique FM 1 permet de cibler la réception.

- ➔ Elle doit être orientée sur toute sa longueur en fonction de la meilleure réception possible.

Insertion des piles

- ➔ Tournez l'appareil de manière à pouvoir ouvrir le compartiment à piles 20 sur la face inférieure.
- ➔ Six piles alcalines de type BABY, 1,5 V, LR14/C (non fournies) sont nécessaires pour le fonctionnement indépendant du secteur. Veillez à la polarité correcte lors de l'insertion de la pile. Voir le graphique sur le dessous de l'appareil.
- ➔ Refermez correctement le couvercle du compartiment à piles, de manière à ce que les languettes de fixation s'enclenchent dans le boîtier.



Remarque :

Il convient de veiller à utiliser uniquement des piles ou des accumulateurs de même type. N'utilisez jamais ensemble des piles ou accumulateurs neufs et usagés. Utilisez des piles protégées contre l'écoulement !

Fonctionnement sur secteur :

- Retirez les piles, afin de les ménager et de protéger l'appareil contre l'écoulement de l'acide des piles !

Remarque importante concernant la mise au rebut

Les piles peuvent contenir des substances toxiques, nuisibles pour l'environnement.

- Par conséquent, rebutez les piles conformément aux prescriptions légales en vigueur. Ne jetez en aucun cas les piles dans les ordures ménagères.

Raccordement d'une source audio externe

Vous pouvez reproduire le son d'un appareil externe B (p. ex. lecteur MP3).

- Raccordez un câble audio (fiche jack 3,5 mm) entre la sortie audio de votre appareil externe et la prise LINE IN 17.
- Sélectionner le mode "Line In" à l'aide de FUNCTION 18.
- Démarrez la lecture de la source externe.
- Réglez le volume sonore sur les deux appareils.

Utilisation des fonctions générales de l'appareil

Mise en marche de l'appareil, mode veille

- L'interrupteur **FUNCTION 18** vous permet de commuter l'appareil en mode veille ; la **LED 8** s'allume
- **⏻ 7** permet de mettre l'appareil en marche à partir du mode veille.
- En cours de lecture, **⏻ 7** permet à nouveau de commuter l'appareil en mode veille.

Sélection de la source

- Commutez au moyen de **FUNCTION 18** en mode **RADIO, CD/USB** ou **LINE In**.
- En mode **RADIO**, la restitution de la radio démarre immédiatement.
- En mode **CD**, le CD tourne et la lecture démarre.

Réglage du mode CD/USB

- Connectez le support de données USB au port **USB 14**.
- Commutez en mode **USB** au moyen de **FUNCTION 18**.

- Pressez la touche **CD/USB 11** et maintenez-la enfoncée, jusqu'à l'apparition de "**USB**" sur l'afficheur.

Retour au mode **CD** : pressez la touche **CD/USB 11** et maintenez-la enfoncée, jusqu'à l'apparition de "**CD**" sur l'afficheur

Remarque concernant le mode USB :

L'appareil ne supporte **pas** la connexion de supports de données USB via un câble de rallonge USB.

Il n'est pas prévu pour un branchement direct à un PC !

Réglage du volume sonore

- Pour régler le volume sonore souhaité, tournez le bouton de réglage **-VOL+ 19** vers la droite ou vers la gauche.

Mode veille ECO

Sans lecture de musique, l'appareil commute automatiquement en mode veille.

- Pour remettre l'appareil en marche, pressez **⏻ 7**.

Extinction de l'appareil

- Avec **FUNCTION 18** en position **OFF**, l'appareil est hors tension ; la **LED 8** s'éteint.

Comment faire fonctionner le lecteur de CD

Généralités concernant les CD

L'appareil est approprié pour des CD musicaux contenant des données audio (CD-DA ou MP3 pour CD-R et CD-RW). Les formats MP3 doivent être créés selon la norme ISO 9660 niveau 1 ou niveau 2. Les CD multisessions ne sont pas lisibles avec l'appareil.

Les termes "Folder = Album" et "Titre" sont utilisés pour le mode MP3. Un "album" correspond au répertoire d'un PC, et un "titre" correspond à un fichier sur le PC ou à un titre d'un CD-DA.

L'appareil trie les albums ou les titres d'après les noms, dans l'ordre alphabétique. Si vous souhaitez un ordre différent, renommez le titre ou l'album et placez un numéro devant le nom.

Lors de la gravure de données audio sur des CD-R et CD-RW, il peut en résulter des problèmes risquant d'affecter la restitution correcte. Ces problèmes sont dus à des défauts de paramétrage du logiciel et du matériel ou bien aux CD vierges utilisés. Si ce type de problème se produit, contactez le service après-vente de votre graveur de CD et du logiciel de gravure, ou bien

recherchez des informations à ce sujet, par exemple sur Internet.

Remarque :

Si vous confectionnez des CD audio, respectez les dispositions légales et ne violez pas de droits d'auteur.

Maintenez toujours fermé le compartiment CD pour éviter l'accumulation de poussière sur l'optique laser.

L'appareil peut lire des CD contenant des données MP3 et des CD audio normaux (CD-DA). Lorsque des fichiers audio sont convertis en données MP3, n'utilisez pas d'autres extensions que p. ex. *.doc, *.txt, *.pdf, etc. Les fichiers musicaux avec entre autres l'extension *.WMA, *.AAC, *.DLF, *.M3U et *.PLS ne peuvent pas être lus.

Remarque : Compte tenu de la multitude de logiciels d'encodage différents, il n'est pas possible de garantir que tous les fichiers MP3 puissent être lus sans dérangements.

En cas de titres / fichiers défectueux, la lecture est poursuivie avec le titre / fichier suivant.

Si vous gravez des CD, faites-le de préférence à basse vitesse et créez le CD en mode monosession puis finalisez-le.

Quels disques pouvez-vous utiliser

Le lecteur de CD est compatible avec les CD, CD-R/RW et CD MP3. Vous pouvez lire tous ces CD avec l'appareil sans adaptateur.

Ne lisez pas d'autres supports tels que des DVD, etc.



Taille des CD 12 cm / 8 cm
Durée de lecture 74 min ou 24 min maximum

- Lorsque vous transportez l'appareil, retirez le disque du lecteur. Vous évitez des dommages sur le lecteur de CD et le disque.

Comment insérer les disques

- Avant la première utilisation : Retirez le cas échéant la protection de transport insérée dans le compartiment 3.
- Pour activer la lecture CD, commutez en mode CD/USB au moyen de FUNCTION 18.
- Pour insérer des CD, soulever le compartiment CD 3 avec OPEN/CLOSE ; "- - -" apparaît sur l'afficheur 13. Le couvercle du compartiment CD s'ouvre vers le haut. A cette occasion, le mouvement du couvercle ne doit pas être gêné.

Remarque :

Lorsque le compartiment 3 est ouvert, veillez à ce qu'aucun objet étranger ne puisse parvenir à l'intérieur de l'appareil. Ne touchez en aucun cas la lentille du lecteur laser.

- Ouvrez uniquement le compartiment CD 3 à l'arrêt du CD.
- Insérer avec précaution le CD avec la face imprimée vers le haut et le presser sur le support. Assurez-vous que le CD n'est pas positionné de travers.
- Fermez le compartiment CD 3. Le CD est chargé. Le nombre de titres apparaît après la fin du processus de chargement.

Remarque :

Si aucun CD n'est inséré, "No" apparaît après un court instant sur l'afficheur 13. MP3 apparaît additionally sur l'afficheur pour les CD MP3.

Avant de manipuler l'appareil, attendez que le contenu complet du CD ait été chargé, afin de garantir que toutes les informations nécessaires du CD ont été lues.

Prélèvement des disques

- Pour prélever le CD, terminez tout d'abord la lecture à l'aide de la touche STOP ■ 5, ouvrez le compartiment CD 3 et prélevez le CD en le tenant par les bords.

Comment lire un disque

"No" apparaît sur l'afficheur 13 si le CD est mal inséré ou si le CD est défectueux.

- Pressez la touche ►|| 11. La lecture du premier titre démarre.
 - Le numéro du titre actuel apparaît sur l'afficheur.
- Si vous souhaitez faire une pause de lecture, pressez la touche ►|| 11.
 - L'appareil interrompt la lecture. "►" clignote sur l'afficheur.
- Pour poursuivre la lecture, pressez une nouvelle fois la touche ►|| 11.
- Si vous souhaitez terminer la lecture, pressez la touche ■ STOP 5. Le nombre de titres total apparaît sur l'afficheur 13.

Remarque :

Pressez systématiquement la touche ■ STOP 5 avant de prélever le CD.

Comment sélectionner des titres

- Si vous souhaitez sauter au titre suivant, pressez une seule fois ►►I 10.
- Si vous souhaitez sauter au titre précédent, pressez une seule fois I◄◄ 4.

Le numéro de titre sélectionné apparaît respectivement pendant une courte durée sur l'afficheur 13.

- Tournez jusqu'à ce que le numéro du titre souhaité soit affiché.

Recherche rapide en avant ou en arrière

Vous pouvez effectuer une recherche rapide vers l'avant ou vers l'arrière dans le morceau en cours pour chercher un passage spécifique.

- Pour l'avance rapide, pressez ►►I 10 et maintenez la touche enfoncée, jusqu'à ce que vous ayez trouvé l'endroit souhaité.
- Pour le retour rapide, pressez I◄◄ 4 et maintenez la touche enfoncée, jusqu'à ce que vous ayez trouvé l'endroit souhaité.
- Relâchez la touche. La lecture redémarre à cet endroit.

Comment utiliser la fonction de répétition

Répétition de titres, d'un CD, d'un album

→ Sélectionnez le titre sur l'appareil.

Le numéro du titre sélectionné apparaît sur l'afficheur 13.

→ Pressez la touche ►|| 11.

→ Pressez la touche REPEAT 12 de façon répétée, pour défiler entre les fonctions de répétition :

- Un seul titre ("**REP**" apparaît sur l'afficheur), tous les titres (**ALL** est affiché), album (**REP ALBUM**) (uniquement pour lecture MP3 et présence d'albums).

Remarque :

La fonction de répétition peut également être utilisée lorsque la fonction de programmation est activée.

Terminer la fonction de répétition

→ Pressez plusieurs fois la touche REPEAT 12 sur l'appareil, jusqu'à ce que plus aucun affichage n'apparaisse.

Le disque va être lu jusqu'à la fin, sans nouvelle répétition, sauf si vous mettez fin à la lecture.

Utilisation de la fonction de programmation

Avec la fonction de programmation, vous pouvez écouter jusqu'à 20 titres d'un CD musical dans l'ordre que vous avez défini.

Remarque :

Vous pouvez uniquement effectuer la programmation si un disque se trouve dans le compartiment CD 3 fermé et si l'appareil se trouve en mode "arrêt".

- Insérez un disque dans le compartiment CD 3 et fermez-le. Pressez la touche STOP ■ 5.
- Pressez la touche PROG 12.

Le numéro de l'emplacement de programme **P01** clignote sur l'afficheur 13.

- Sélectionnez le premier titre à programmer au moyen de I◀◀▶▶I 4, 10.
- Mémorisez le numéro de titre souhaité à l'aide de la touche PROG 12. Le titre est à présent programmé sur l'emplacement de programme 01.
- Le numéro de l'emplacement de programme suivant clignote sur l'afficheur. Procédez de la même manière pour programmer les titres dans l'ordre que vous souhaitez.
- Pressez la touche ►|| 11 pour démarrer la lecture de la sélection.

- Le numéro de titre actuel apparaît brièvement sur l'afficheur.
- Si vous souhaitez interrompre la lecture de la sélection programmée, pressez une seule fois la touche ►|| 11.
- Pour redémarrer la lecture, pressez une seule fois la touche ►|| 11.
- Pour arrêter la lecture programmée, pressez la touche STOP ■ 5.

Remarque :

La mémoire de programmation est effacée si vous ouvrez le compartiment CD 3 ou si vous actionnez FUNCTION 18. Une double pression sur la touche STOP ■ 5 permet également de quitter le mode programmation.

Comment utiliser la fonction USB

Remarque :

Compte tenu de la multitude de modèles différents de lecteurs flash MP3 et de supports de données USB, il n'est pas possible de garantir que chaque modèle soit supporté.

Les appareils USB version 1.0 et 2.0 sont supportés.

Insertion du support de données

- Connectez le support de données USB au port USB 14.
- Commutez en mode CD/USB au moyen de FUNCTION 18.
- Pressez la touche CD/USB 11 et maintenez-la enfoncée.
- Les données du support de données sont chargées. Le nombre total de titres du support de données et "MP3" sont affichés.
- Avant de manipuler l'appareil, attendez que le contenu complet a été lu, afin de garantir que toutes les informations nécessaires du support de données ont été lues. Si aucun support de données n'est connecté ou ne peut être lu, l'affichage "NO" apparaît sur l'afficheur 13.

- Pour démarrer la lecture : pressez la touche ► 11.
- Pour arrêter la lecture : pressez la touche STOP 5 ; le nombre total de titres apparaît sur l'afficheur.

Fonctions

La suite de la commande ainsi que les fonctions de lecture sont identiques à la description du chapitre "Comment lire un disque", voir p. 17. Il n'existe pas de fonction de programmation pour la lecture USB.

Sélection d'un album MP3

- Pour sélectionner des albums MP3, pressez la touche 10+/FOLDER 6 pendant env. 1 seconde.

Défilement de 10 titres

- Pour effectuer un saut de titres, pressez brièvement la touche 10+/FOLDER 6.

Prélèvement du support de données

- Pressez la touche STOP ■ 5 et retirez le support de données USB en le débranchant.

Retour à la lecture CD

- Pressez la touche CD/USB 11 et maintenez-la enfoncée.

Utilisation de la radio

Remarque :

L'appareil reçoit les fréquences

FM 87,5 - 108 MHz et PO 530–1600 KHz.

- Commutez en mode radio à l'aide de la touche FUNCTION 18.
- Pour sélectionner la gamme de fréquences souhaitée FM ou PO, positionnez le commutateur BAND 16 sur FM (FM stéréo) ou AM (PO).
- Si vous réglez le mode FM, vous pouvez orienter l'antenne télescopique 1 afin d'améliorer la réception.

Sortez l'antenne sur toute sa longueur !

- Si vous réglez la gamme PO, vous pouvez tourner l'appareil pour améliorer la réception.
- En règle générale, les stations FM sont reçues en mode stéréo ; la LED 9 est allumée.

Réglage d'une station

Sélection manuelle des stations

- Tournez le bouton de réglage TUNING 15 pour régler une station de radio.
- La graduation permet une orientation approximative dans la gamme des fréquences.

Extinction de l'appareil

- Pour mettre l'appareil hors tension, positionnez le commutateur FUNCTION 18 sur OFF.

Nettoyage de l'appareil



Risque d'électrocution !

Afin d'éviter le risque d'un choc électrique, ne lavez pas l'appareil avec un chiffon mouillé ou sous l'eau courante. Avant d'effectuer le nettoyage, débranchez la fiche secteur.

ATTENTION !

N'utilisez pas d'éponge à gratter, de poudre à récurer ni de solvant tel que l'alcool ou l'essence.

→ Nettoyez le boîtier à l'aide d'un chiffon doux légèrement humide.

Remarques concernant les CD

Toujours garder le CD dont son emballage et ne le saisir que par les bords. La surface qui présente les couleurs d'un arc-en-ciel ne doit pas être touchée et doit toujours être propre. Ne collez pas de papier ni de bande adhésive sur le côté étiquette du disque. Le CD doit être tenu à l'abri du rayonnement solaire direct et des sources de chaleur telles que les chauffages.

Le CD ne doit également pas se trouver dans une voiture stationnée en plein soleil car la température à l'intérieur du véhicule peut être extrêmement élevée. Nettoyez les

empreintes digitales et la poussière sur le côté enregistré à l'aide d'un chiffon de nettoyage propre et sec.

Pour le nettoyage des CD, n'utilisez pas de produits de nettoyage pour disques tels que des sprays pour disques, ni de liquides de nettoyage, de sprays antistatiques ou de solvants tels que l'essence, ni de diluants ou d'autres produits chimiques disponibles dans le commerce. Les tâches tenaces peuvent éventuellement être enlevées à l'aide d'une peau de chamois humide.

→ Essayez les disques en allant du centre vers les bords.



N'essayez pas en faisant des mouvements circulaires, car vous provoqueriez des rayures qui généreraient ensuite des erreurs à la lecture.

Elimination des dérangements

Si l'appareil ne fonctionne pas comme prévu, contrôlez-le au moyen des tableaux suivants.

Si vous ne pouvez pas éliminer le défaut, même après les contrôles décrits, veuillez contacter le fabricant.

Problèmes avec l'appareil

Symptôme	Cause possible / remède
L'appareil ne peut pas être mis en marche.	L'appareil n'est pas alimenté en courant. Raccordez correctement le câble d'alimentation sur la prise secteur. Insérez des piles non usagées.
Aucun son n'est audible.	Augmentez le volume. Le cas échéant, la source appropriée n'est pas sélectionnée. Débranchez le câble audio de la prise externe AUX IN.

Symptôme	Cause possible / remède
Un bruit parasite est audible.	Un téléphone portable émet à proximité de l'appareil ou un autre appareil émet des ondes radio parasites. Eloignez le téléphone portable ou l'appareil parasite de l'environnement de l'appareil.
D'autres dérangements dans le fonctionnement, des bruits forts ou un dérangement sur l'afficheur apparaissent.	Des composants électroniques de l'appareil sont en dérangement. Débranchez la fiche secteur. Laissez l'appareil séparé de la source de courant pendant env. 10 secondes. Raccordez à nouveau l'appareil ou remplacez les piles.
L'afficheur n'est pas activé.	Mettez l'appareil en marche. Débranchez la fiche secteur, rebranchez-la, remettez l'appareil en marche. Positionnez FUNCTION sur CD/USB. Pressez la touche 7.

Problèmes avec le lecteur CD

Symptôme	Cause possible / remède
Le CD n'est pas lu ou saute lors de la lecture.	L'appareil ne se trouve pas en mode CD. Le CD inséré n'est pas conforme.
	Le compartiment CD n'est pas fermé. Fermez le compartiment CD.
	Le CD est mal placé. Insérez le CD, l'étiquette étant tournée vers le haut. Le CD doit être bien centré dans le compartiment.
	Le CD est sale ou défectueux. Nettoyez le CD, utilisez un autre CD..
	De l'humidité s'est formée dans le compartiment CD. Sortez le CD et laissez le compartiment ouvert pendant 1 heure environ afin qu'il sèche.
	La durée de lecture du CD est supérieure à 74 minutes.

Symptôme	Cause possible / remède
Il y a des coupures de son.	Le volume sonore est réglé trop haut. Abaissez le volume au moyen de la molette.
	Le CD est endommagé ou sali. Nettoyez le CD ou changez-le.
	L'appareil est soumis à des vibrations. Placez l'appareil dans un endroit sans vibrations.

Problèmes avec les supports de données USB

Symptôme	Cause possible / remède
Lecture USB impossible.	L'appareil ne se trouve pas en mode USB. Connectez le support de données, commutez en mode USB au moyen de FUNCTION, puis pressez la touche PLAY/PAUSE de façon prolongée et démarrez la lecture.
	Support non inséré ou vierge. Insérez correctement le support de données ou enregistrez-y des données musicales.

Problèmes avec la radio

Symptôme	Cause possible / remède
L'appareil ne reçoit aucune station.	L'appareil ne se trouve pas en mode radio. Commutez en mode RADIO au moyen de FUNCTION. Positionnez BAND sur FM ou PO.
Le son est faible ou de mauvaise qualité.	D'autres appareils, par ex. un téléviseur, perturbent la réception. Eloignez davantage la radio / le lecteur de CD de ces appareils.
	Les piles sont vides. Remplacez les piles par de nouvelles.
	L'antenne n'est pas déployée ou n'est pas orientée correctement. Sortez l'antenne. Tournez l'antenne ou l'appareil pour améliorer la réception.

Caractéristiques techniques

Dimensions de l'appareil (largeur x profondeur x hauteur)	246 x 214 x 115 mm
Poids :	env. 1,4 kg
Alimentation électrique (entrée) :	230 V courant alternatif, 50 Hz
Puissance de sortie :	2 x 1 W RMS
Conditions ambiantes :	+5 °C à +35 °C 5 % à 90 % d'humidité relative (sans condensation)
Port USB :	uniquement pour lecture MP3
Radio : Fréquences de réception : Antenne :	FM 87,5–108 MHz PO 530–1600 kHz Antenne télescopique FM Antenne PO intégrée



Sous réserve de modifications techniques et d'erreurs. Les dimensions sont des valeurs approximatives.

Fonctionnement sur piles	9 V c.c., 6 x 1,5 V, BABY C, LR14
Prise de raccordement LINE IN	fiche jack 3,5 mm

Directives et normes

Ce produit est conforme à

- la directive sur la basse tension (2006/95/CE),
- la directive CEM (2004/108/CE),
- la directive sur le marquage CE.



Comment contacter le fabricant

DGC GmbH
Graf-Zeppelin-Straße 7

D-86899 Landsberg

www.dual.de

Consignes d'élimination

Élimination de l'emballage

Votre nouvel appareil a été protégé par un emballage lors de son acheminement. Tous les matériaux utilisés sont compatibles avec l'environnement et recyclables. Veuillez apporter votre contribution et éliminez l'emballage de façon respectueuse de l'environnement. Concernant les moyens actuels d'élimination des déchets, informez-vous auprès de votre revendeur ou concernant votre installation de gestion de déchets communale.



Danger d'étouffement !

Ne laissez pas l'emballage et ses éléments à des enfants.

Danger d'étouffement par les films ou d'autres matériaux d'emballage.

Mise au rebut de l'appareil

Les appareils usagés ne sont pas des déchets sans valeur. Une élimination respectueuse de l'environnement permet de recycler des matières brutes précieuses. Renseignez auprès de l'administration de votre ville ou de votre commune concernant les possibilités d'une élimination réglementaire et respectueuse de l'environnement de l'appareil. Les piles doivent être retirées de l'appareil avant l'élimination de celui-ci.



Cet appareil est marqué selon la directive 2002/96/CE concernant les appareils électriques et électroniques usagés (WEEE).

Ce produit, arrivé en fin de vie, ne doit pas être éliminé par le biais des ordures ménagères ordinaires ; il doit être remis à un point de collecte prévoyant le recyclage d'appareils électriques et électroniques. Ceci est indiqué par le symbole figurant sur le produit, dans le manuel d'utilisation ou sur l'emballage. Les matériaux sont recyclables conformément à leur marquage. Avec la réutilisation, le recyclage des matériaux ou d'autres formes de recyclage d'appareils usagés, vous apportez une contribution importante à la protection de notre environnement.



Danger de mort !

Débranchez la fiche secteur sur les appareils, qui ne sont plus utilisés. Déconnectez le câble d'alimentation et débranchez-le avec la fiche.