



Robert Bosch GmbH
Power Tools Division
70745 Leinfelden-Echterdingen
Germany

www.bosch-pt.com

1 609 929 T98 (2009.12) T / 72 WEU



1 609 929 T98

PLL 360

 **BOSCH**

de Originalbetriebsanleitung
en Original instructions
fr Notice originale
es Manual original
pt Manual original
it Istruzioni originali
nl Oorspronkelijke gebruiksaanwijzing

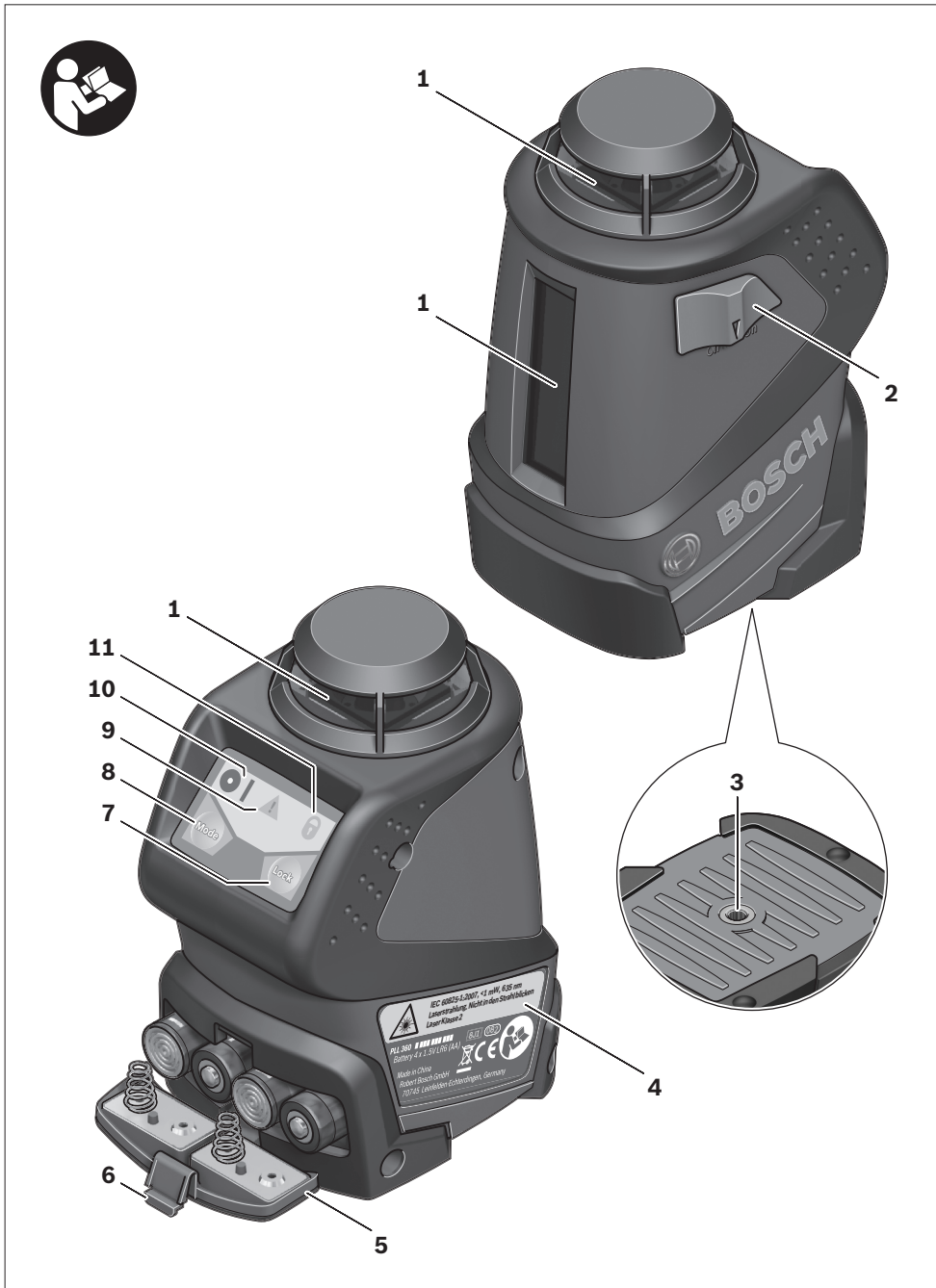
da Original brugsanvisning
sv Bruksanvisning i original
no Original driftsinstruks
fi Alkuperäinen ohjeet
el Πρωτότυπο οδηγιών χρήσης
tr Orijinal işletme talimatı



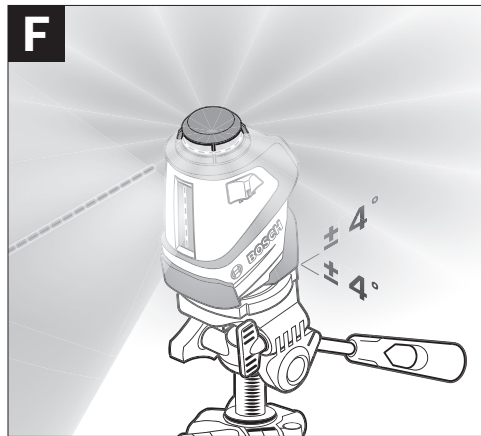
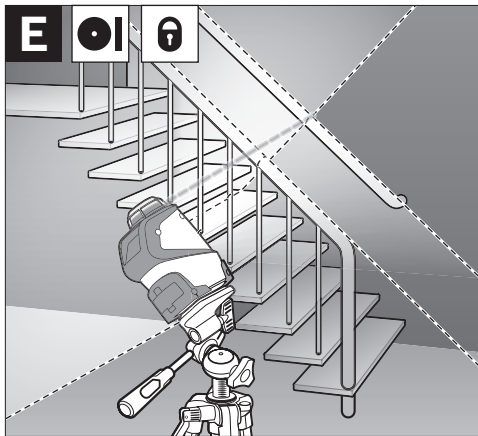
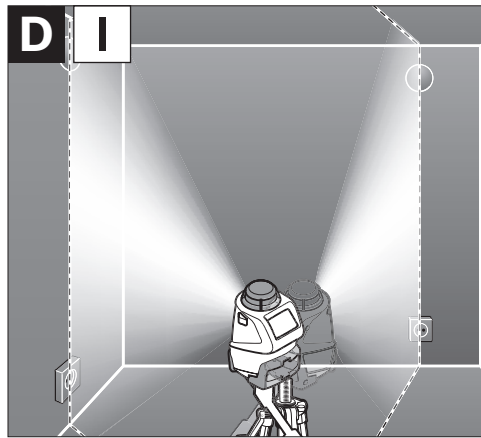
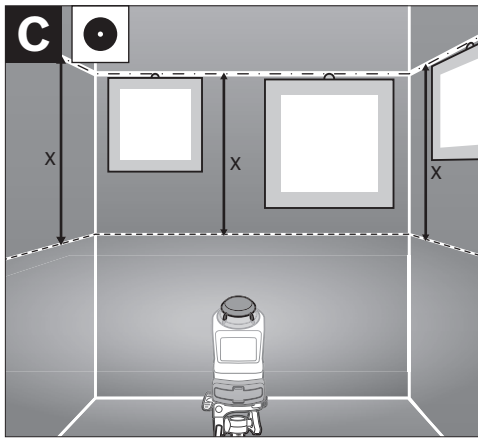
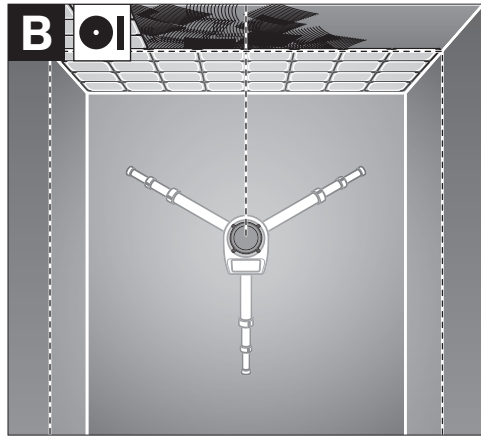
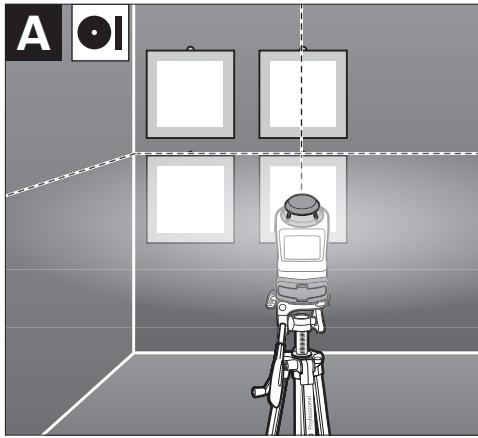


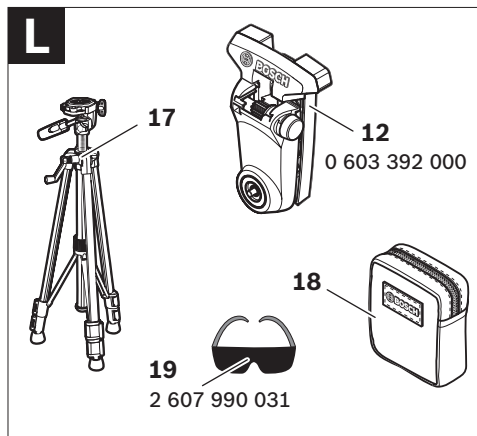
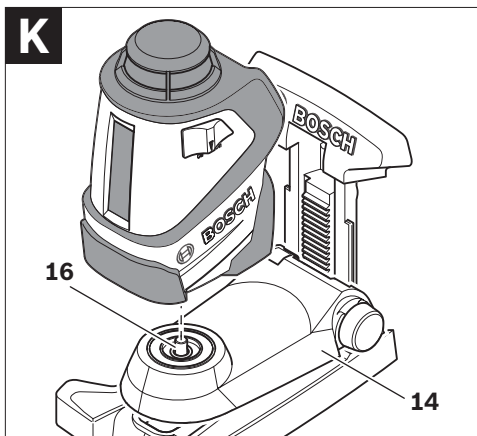
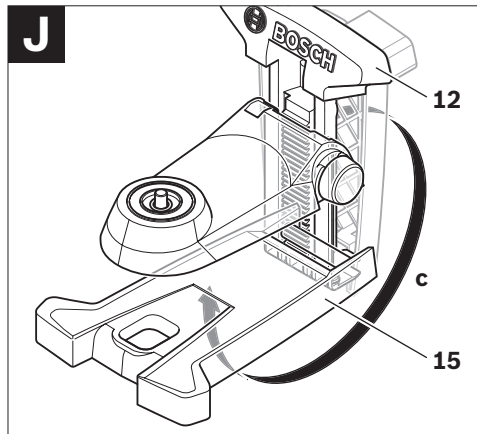
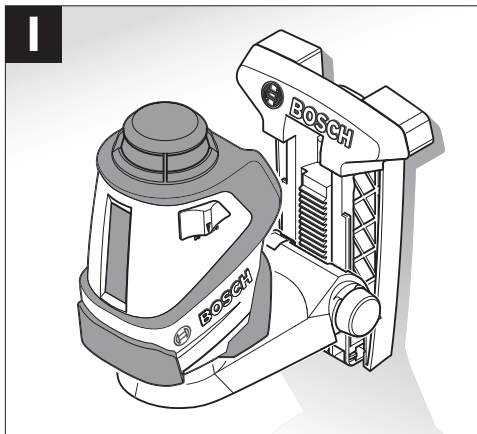
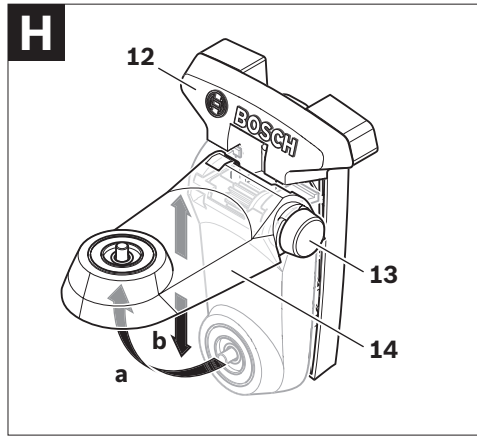
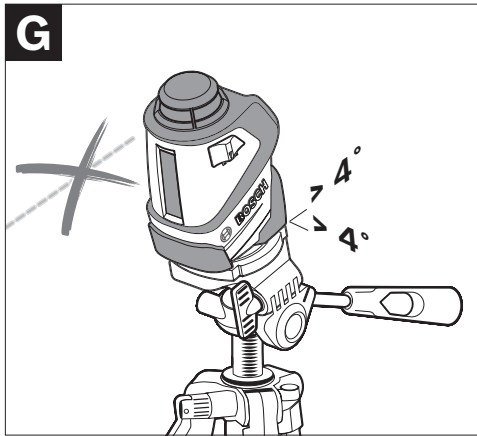
Deutsch	Seite 6
English	Page 11
Français	Page 17
Español	Página 23
Português	Página 28
Italiano	Pagina 33
Nederlands	Pagina 39
Dansk	Side 44
Svenska	Sida 48
Norsk	Side 52
Suomi	Sivu 56
Ελληνικά	Σελίδα 61
Türkçe	Sayfa 67





4 |





Sicherheitshinweise



Sämtliche Anweisungen sind zu lesen und zu beachten, um mit dem Messwerkzeug gefahrlos und sicher zu arbeiten. Machen Sie Warnschilder am Messwerkzeug niemals unkenntlich. BEWAHREN SIE DIESE ANWEISUNGEN GUT AUF.

- ▶ **Vorsicht – wenn andere als die hier angegebenen Bedienungs- oder Justiereinrichtungen benutzt oder andere Verfahrensweisen ausgeführt werden, kann dies zu gefährlicher Strahlungsexposition führen.**
- ▶ **Das Messwerkzeug wird mit einem Warnschild in deutscher Sprache ausgeliefert (in der Darstellung des Messwerkzeugs auf der Grafikkarte mit Nummer 4 gekennzeichnet).**



IEC 60825-1:2007, <1 mW, 635 nm
Laserstrahlung. Nicht in den Strahl blicken.
Laser Klasse 2

- ▶ **Richten Sie den Laserstrahl nicht auf Personen oder Tiere und blicken Sie nicht selbst in den Laserstrahl.** Dieses Messwerkzeug erzeugt Laserstrahlung der Laserklasse 2 gemäß IEC 60825-1. Dadurch können Sie Personen blenden.
- ▶ **Verwenden Sie die Laser-Sichtbrille nicht als Schutzbrille.** Die Laser-Sichtbrille dient zum besseren Erkennen des Laserstrahls, sie schützt jedoch nicht vor der Laserstrahlung.
- ▶ **Verwenden Sie die Laser-Sichtbrille nicht als Sonnenbrille oder im Straßenverkehr.** Die Laser-Sichtbrille bietet keinen vollständigen UV-Schutz und vermindert die Farbwahrnehmung.
- ▶ **Lassen Sie das Messwerkzeug von qualifiziertem Fachpersonal und nur mit Original-Ersatzteilen reparieren.** Damit wird sichergestellt, dass die Sicherheit des Messwerkzeugs erhalten bleibt.
- ▶ **Lassen Sie Kinder das Laser-Messwerkzeug nicht unbeaufsichtigt benutzen.** Sie könnten unbeabsichtigt Personen blenden.

- ▶ **Arbeiten Sie mit dem Messwerkzeug nicht in explosionsgefährdeter Umgebung, in der sich brennbare Flüssigkeiten, Gase oder Stäube befinden.** Im Messwerkzeug können Funken erzeugt werden, die den Staub oder die Dämpfe entzünden.

Funktionsbeschreibung

Bestimmungsgemäßer Gebrauch

Das Messwerkzeug ist bestimmt zum Ermitteln und Überprüfen von waagrecht und senkrecht Linien.

Das Messwerkzeug ist ausschließlich für den Betrieb an geschlossenen Einsatzorten geeignet.

Abgebildete Komponenten

Die Nummerierung der abgebildeten Komponenten bezieht sich auf die Darstellung des Messwerkzeugs auf der Grafikkarte.

- 1 Austrittsöffnung Laserstrahlung
- 2 Ein-/Ausschalter
- 3 Stativaufnahme 1/4"
- 4 Laser-Warnschild
- 5 Batteriefachdeckel
- 6 Arretierung des Batteriefachdeckels
- 7 Taste zum Abschalten der Nivellierautomatik
- 8 Betriebsarten-Taste
- 9 Nivellierwarnung
- 10 Anzeige Betriebsart
- 11 Anzeige Arbeiten ohne Nivellierautomatik
- 12 Universelle Halterung
- 13 Drehknopf der Halterung
- 14 Aufnahmeplatte der Halterung
- 15 Grundplatte der Halterung
- 16 1/4"-Schraube der Halterung
- 17 Stativ*
- 18 Schutztasche
- 19 Laser-Sichtbrille*

* **Abgebildetes oder beschriebenes Zubehör gehört nicht zum Standard-Lieferumfang.**

Technische Daten

Kreuzlinienlaser		PLL 360
Sachnummer	3 603 F63 000	
Arbeitsbereich (Durchmesser) bis ca. ¹⁾	20 m	
Nivelliergenauigkeit	±0,4 mm/m	
Selbstnivellierbereich typisch	±4°	
Nivellierzeit typisch	4 s	
Betriebstemperatur	+5 °C ... +40 °C	
Lagertemperatur	-20 °C ... +70 °C	
Relative Luftfeuchte max.	90 %	
Laserklasse	2	
Lasertyp	635 nm, <1 mW	
C ₆	1	
Stativaufnahme	1/4"	
Batterien	4 x 1,5 V LR6 (AA)	
Akkus	4 x 1,2 V HR6 (AA)	
Betriebsdauer ca.	12 h	
Gewicht entsprechend EPTA-Procedure 01/2003	0,5 kg	
Maße	125 x 85 x 70 mm	

1) Der Arbeitsbereich kann durch ungünstige Umgebungsbedingungen (z.B. direkte Sonneneinstrahlung) verringert werden.

Bitte beachten Sie die Sachnummer auf dem Typenschild Ihres Messwerkzeugs, die Handelsbezeichnungen einzelner Messwerkzeuge können variieren.

Montage

Batterien einsetzen/wechseln

Für den Betrieb des Messwerkzeugs wird die Verwendung von Alkali-Mangan-Batterien oder Akkus empfohlen.

Zum Öffnen des Batteriefachdeckels **5** drücken Sie auf die Arretierung **6** und klappen den Batteriefachdeckel auf. Setzen Sie die Batterien bzw. Akkuzellen ein. Achten Sie dabei auf die richtige Polung entsprechend der Darstellung auf der Innenseite des Batteriefachdeckels.

Ersetzen Sie immer alle Batterien bzw. Akkus gleichzeitig. Verwenden Sie nur Batterien oder Akkus eines Herstellers und mit gleicher Kapazität.

- **Nehmen Sie die Batterien bzw. Akkus aus dem Messwerkzeug, wenn Sie es längere Zeit nicht benutzen.** Die Batterien und Akkus können bei längerer Lagerung korrodieren und sich selbst entladen.

Betrieb

Inbetriebnahme

- **Schützen Sie das Messwerkzeug vor Nässe und direkter Sonneneinstrahlung.**
- **Setzen Sie das Messwerkzeug keinen extremen Temperaturen oder Temperaturschwankungen aus.** Lassen Sie es z.B. nicht längere Zeit im Auto liegen. Lassen Sie das Messwerkzeug bei größeren Temperaturschwankungen erst austemperieren, bevor Sie es in Betrieb nehmen. Bei extremen Temperaturen oder Temperaturschwankungen kann die Präzision des Messwerkzeugs beeinträchtigt werden.
- **Vermeiden Sie heftige Stöße oder Stürze des Messwerkzeugs.** Durch Beschädigungen des Messwerkzeugs kann die Genauigkeit beeinträchtigt werden. Vergleichen Sie nach einem heftigen Stoß oder Sturz die Laserlinie zur Kontrolle mit einer bekannten waagrechten oder senkrechten Referenzlinie.
- **Schalten Sie das Messwerkzeug aus, wenn Sie es transportieren.** Beim Ausschalten wird die Pendeleinheit verriegelt, die sonst bei starken Bewegungen beschädigt werden kann.

Ein-/Ausschalten

Zum **Einschalten** des Messwerkzeugs schieben Sie den Ein-/Ausschalter **2** in die Position „On“. Das Messwerkzeug sendet sofort nach dem Einschalten Laserstrahlen aus den Austrittsöffnungen **1**.

- ▶ **Richten Sie den Laserstrahl nicht auf Personen oder Tiere und blicken Sie nicht selbst in den Laserstrahl, auch nicht aus größerer Entfernung.**

Zum **Ausschalten** des Messwerkzeugs schieben Sie den Ein-/Ausschalter **2** in Position „Off“. Beim Ausschalten wird die Pendeleinheit verriegelt.




- ▶ **Lassen Sie das eingeschaltete Messwerkzeug nicht unbeaufsichtigt und schalten Sie das Messwerkzeug nach Gebrauch ab.** Andere Personen könnten vom Laserstrahl geblendet werden.

Betriebsarten

Nach dem Einschalten befindet sich das Messwerkzeug im Kreuzlinienbetrieb mit Nivellierautomatik.

Um die Betriebsart zu wechseln, drücken Sie so lange die Betriebsarten-Taste „Mode“ **8**, bis die gewünschte Betriebsart durch Leuchten der jeweiligen Betriebsarten-Anzeige **10** angezeigt wird.

Folgende Betriebsarten stehen zur Auswahl:

Anzeige	Betriebsart
	Kreuzlinienbetrieb (siehe Bilder A, B und E): Das Messwerkzeug erzeugt eine waagrechte Laserebene (360° umlaufende Laserlinie) und eine senkrechte Laserlinie.
	Horizontalbetrieb (siehe Bild C): Das Messwerkzeug erzeugt eine waagrechte Laserebene.
	Vertikalbetrieb (siehe Bild D): Das Messwerkzeug erzeugt eine senkrechte Laserlinie.

Alle drei Betriebsarten können sowohl mit als auch ohne Nivellierautomatik gewählt werden.

Nivellierautomatik

Arbeiten mit Nivellierautomatik (siehe Bilder F–G)

Beim Arbeiten mit Nivellierautomatik darf die Anzeige für Arbeiten ohne Nivellierautomatik **11** nicht leuchten. Schalten Sie gegebenenfalls durch Drücken der Taste „Lock“ **7** die Nivellierautomatik wieder ein, sodass die Anzeige **11** erlischt.

Stellen Sie das Messwerkzeug auf eine waagerechte, feste Unterlage, befestigen Sie es auf der Halterung **12** oder dem Stativ **17**.

Die Nivellierautomatik gleicht Unebenheiten innerhalb des Selbstnivellierbereiches von $\pm 4^\circ$ automatisch aus. Die Nivellierung ist abgeschlossen, sobald sich die Laserlinien nicht mehr bewegen.

Ist die automatische Nivellierung nicht möglich, z. B. weil die Standfläche des Messwerkzeugs mehr als 4° von der Waagrechten abweicht, leuchtet die Nivellierwarnung **9** rot und der Laser wird automatisch abgeschaltet. Stellen Sie in diesem Fall das Messwerkzeug waagrecht auf und warten Sie die Selbstnivellierung ab. Sobald sich das Messwerkzeug wieder innerhalb des Selbstnivellierbereiches von $\pm 4^\circ$ befindet, erlischt die Nivellierwarnung **9** und der Laser wird eingeschaltet.

Außerhalb des Selbstnivellierbereiches von $\pm 4^\circ$ ist das Arbeiten mit Nivellierautomatik nicht möglich, da sonst nicht gewährleistet werden kann, dass die Laserlinien im rechten Winkel zueinander verlaufen.

Bei Erschütterungen oder Lageänderungen während des Betriebs wird das Messwerkzeug automatisch wieder einnivelliert. Überprüfen Sie nach einer erneuten Nivellierung die Position der waagrechten bzw. senkrechten Laserlinie in Bezug auf Referenzpunkte, um Fehler zu vermeiden.

Arbeiten ohne Nivellierautomatik (siehe Bild E)

Drücken Sie für Arbeiten ohne Nivellierautomatik die Taste „Lock“ **7**. Bei abgeschalteter Nivellierautomatik leuchtet die Anzeige **11** rot.

Bei abgeschalteter Nivellierautomatik können Sie das Messwerkzeug frei in der Hand halten oder auf eine geneigte Unterlage stellen. Im Kreuzlinienbetrieb verlaufen die zwei Laserlinien nicht mehr zwingend senkrecht zueinander.

Arbeitshinweise

- **Verwenden Sie immer nur die Mitte der Laserlinie zum Markieren.** Die Breite der Laserlinie ändert sich mit der Entfernung.

Arbeiten mit dem Stativ

Ein Stativ **17** bietet eine stabile, höheninstellbare Messunterlage. Setzen Sie das Messwerkzeug mit der Stativaufnahme **3** auf das 1/4"-Gewinde des Stativs **17** oder eines handelsüblichen Fotostativs auf und schrauben Sie es mit der Feststellschraube des Stativs fest.

Richten Sie das Stativ grob aus, bevor Sie das Messwerkzeug einschalten.

Befestigen mit der universellen Halterung (Zubehör) (siehe Bilder H–K)

Mithilfe der universellen Halterung **12** können Sie das Messwerkzeug an senkrechten Flächen befestigen. Die universelle Halterung ist ebenso als Bodenstativ geeignet und erleichtert die Höhenausrichtung des Messwerkzeugs.

Klappen Sie die Aufnahmeplatte **14** der Halterung **12** wie im Bild gezeigt nach oben (**a**), sodass sie in dieser Stellung einrastet. Drehen Sie die Aufnahmeplatte mit dem Drehknopf **13** auf die gewünschte Höhe nach unten (**b**).

Zur Verwendung als Wandhalterung befestigen Sie die universelle Halterung **12** mit aufgeklappter Aufnahmeplatte möglichst senkrecht an einer Wand. Fixieren Sie sie sicher gegen Verrutschen, z. B. mit einer Befestigungsschraube (handelsüblich).

Zur Verwendung der Halterung als Tischstativ klappen Sie die Grundplatte **15** auf, sodass sie parallel zur Aufnahmeplatte steht (**c**).

Schrauben Sie die 1/4"-Schraube **16** der Wandhalterung in die Stativaufnahme **3** des Messwerkzeugs.

Richten Sie die universelle Halterung **12** grob aus, bevor Sie das Messwerkzeug einschalten.

Zum Zusammenklappen der Halterung **12** drücken Sie die Grundplatte **15** an das Rückenteil. Drehen Sie die Aufnahmeplatte **14** mit dem Drehknopf **13** in die höchste Position. Drücken Sie die Aufnahmeplatte dann nach unten an das Rückenteil.

Laser-Sichtbrille (Zubehör)

Die Laser-Sichtbrille filtert das Umgebungslicht aus. Dadurch erscheint das rote Licht des Lasers für das Auge heller.

- **Verwenden Sie die Laser-Sichtbrille nicht als Schutzbrille.** Die Laser-Sichtbrille dient zum besseren Erkennen des Laserstrahls, sie schützt jedoch nicht vor der Laserstrahlung.
- **Verwenden Sie die Laser-Sichtbrille nicht als Sonnenbrille oder im Straßenverkehr.** Die Laser-Sichtbrille bietet keinen vollständigen UV-Schutz und vermindert die Farbwahrnehmung.

Wartung und Service

Wartung und Reinigung

Lagern und transportieren Sie das Messwerkzeug nur in der mitgelieferten Schutztasche.

Halten Sie das Messwerkzeug stets sauber.

Tauchen Sie das Messwerkzeug nicht ins Wasser oder andere Flüssigkeiten.

Wischen Sie Verschmutzungen mit einem feuchten, weichen Tuch ab. Verwenden Sie keine Reinigungs- oder Lösemittel.

Reinigen Sie insbesondere die Flächen an der Austrittsöffnung des Lasers regelmäßig und achten Sie dabei auf Fusseln.

Sollte das Messwerkzeug trotz sorgfältiger Herstellungs- und Prüfverfahren einmal ausfallen, ist die Reparatur von einer autorisierten Kundendienststelle für Bosch-Elektrowerkzeuge ausführen zu lassen. Öffnen Sie das Messwerkzeug nicht selbst.

Geben Sie bei allen Rückfragen und Ersatzteilbestellungen bitte unbedingt die 10-stellige Sachnummer laut Typenschild des Messwerkzeugs an.

Senden Sie im Reparaturfall das Messwerkzeug in der Schutztasche **18** ein.

Kundendienst und Kundenberatung

Der Kundendienst beantwortet Ihre Fragen zu Reparatur und Wartung Ihres Produkts sowie zu Ersatzteilen. Explosionszeichnungen und Informationen zu Ersatzteilen finden Sie auch unter:

www.bosch-pt.com

Das Bosch-Kundenberater-Team hilft Ihnen gerne bei Fragen zu Kauf, Anwendung und Einstellung von Produkten und Zubehör.

www.bosch-do-it.de, das Internetportal für Heimwerker und Gartenfreunde.

www.dha.de, das komplette Service-Angebot der Deutschen Heimwerker Akademie.

Deutschland

Robert Bosch GmbH
Servicezentrum Elektrowerkzeuge
Zur Luhne 2
37589 Kalefeld – Willershausen
Tel. Kundendienst: +49 (1805) 70 74 10
Fax: +49 (1805) 70 74 11
E-Mail:
Servicezentrum.Elektrowerkzeuge@de.bosch.com
Tel. Kundenberatung: +49 (1803) 33 57 99
Fax: +49 (711) 7 58 19 30
E-Mail: kundenberatung.ew@de.bosch.com

Österreich

Tel.: +43 (01) 7 97 22 20 10
Fax: +43 (01) 7 97 22 20 11
E-Mail: service.elektrowerkzeuge@at.bosch.com

Schweiz

Tel.: +41 (044) 8 47 15 11
Fax: +41 (044) 8 47 15 51

Luxemburg

Tel.: +32 (070) 22 55 65
Fax: +32 (070) 22 55 75
E-Mail: outillage.gereedschap@be.bosch.com

Entsorgung

Messwerkzeuge, Zubehör und Verpackungen sollen einer umweltgerechten Wiederverwertung zugeführt werden.

Nur für EU-Länder:



Werfen Sie Messwerkzeuge nicht in den Hausmüll!

Gemäß der Europäischen Richtlinie 2002/96/EG über Elektro- und Elektronik-Altgeräte und ihrer Umsetzung in nationales Recht

müssen nicht mehr gebrauchsfähige Messwerkzeuge getrennt gesammelt und einer umweltgerechten Wiederverwertung zugeführt werden.

Akkus/Batterien:

Werfen Sie Akkus/Batterien nicht in den Hausmüll, ins Feuer oder ins Wasser. Akkus/Batterien sollen gesammelt, recycelt oder auf umweltfreundliche Weise entsorgt werden.

Nur für EU-Länder:

Gemäß der Richtlinie 2006/66/EG müssen defekte oder verbrauchte Akkus/Batterien recycelt werden.

Nicht mehr gebrauchsfähige Akkus/Batterien können direkt abgegeben werden bei:

Deutschland

Recyclingzentrum Elektrowerkzeuge
Osteroder Landstraße 3
37589 Kalefeld

Schweiz

Batrec AG
3752 Wimmis BE

Änderungen vorbehalten.

Safety Notes



Working safely with the measuring tool is possible only when the operating and safety information are read completely and the instructions contained therein are strictly followed. Never make warning labels on the measuring tool unrecognisable. SAVE THESE INSTRUCTIONS.

- ▶ **Caution – The use of other operating or adjusting equipment or the application of other processing methods than those mentioned here, can lead to dangerous radiation exposure.**
- ▶ **The measuring tool is delivered with a warning label in German language (marked with the number 4 in the representation of the measuring tool on the graphic page).**



IEC 60825-1:2007, <1 mW, 635 nm
Laser Radiation – Do not stare into beam
Class 2 laser product

- ▶ **Before putting into operation for the first time, attach the supplied sticker in your national language over the German warning label.**
- ▶ **Do not direct the laser beam at persons or animals and do not stare into the laser beam yourself.** This measuring tool produces laser class 2 laser radiation according to IEC 60825-1. This can lead to persons being blinded.
- ▶ **Do not use the laser viewing glasses as safety goggles.** The laser viewing glasses are used for improved visualisation of the laser beam, but they do not protect against laser radiation.
- ▶ **Do not use the laser viewing glasses as sun glasses or in traffic.** The laser viewing glasses do not afford complete UV protection and reduce colour perception.
- ▶ **Have the measuring tool repaired only through qualified specialists using original spare parts.** This ensures that the safety of the measuring tool is maintained.

- ▶ **Do not allow children to use the laser measuring tool without supervision.** They could unintentionally blind other persons or themselves.
- ▶ **Do not operate the measuring tool in explosive environments, such as in the presence of flammable liquids, gases or dusts.** Sparks can be created in the measuring tool which may ignite the dust or fumes.

Functional Description

Intended Use

The measuring tool is intended for determining and checking horizontal and vertical lines.

The measuring tool is suitable exclusively for operation in enclosed working sites.

Product Features

The numbering of the product features shown refers to the illustration of the measuring tool on the graphic page.

- 1 Exit opening for laser beam
- 2 On/Off switch
- 3 Tripod mount 1/4"
- 4 Laser warning label
- 5 Battery lid
- 6 Latch of battery lid
- 7 Button for switching off the automatic levelling
- 8 Operating mode button
- 9 Levelling warning indicator
- 10 Operating-mode indication
- 11 Working without automatic levelling indicator
- 12 Universal holder
- 13 Rotary knob of the universal holder
- 14 Holding plate of the universal holder
- 15 Base plate of the universal holder
- 16 1/4" screw of the universal holder
- 17 Tripod*
- 18 Protective pouch
- 19 Laser viewing glasses*

* The accessories illustrated or described are not included as standard delivery.

12 | English

Technical Data

Cross-line Laser	PLL 360
Article number	3 603 F63 000
Working range (diameter), to approx. ¹⁾	20 m
Levelling Accuracy	±0.4 mm/m
Self-levelling range, typically	±4°
Levelling duration, typically	4 s
Operating temperature	+5 °C ... +40 °C
Storage temperature	-20 °C ... +70 °C
Relative air humidity, max.	90 %
Laser class	2
Laser type	635 nm, <1 mW
C ₆	1
Tripod mount	1/4"
Batteries	4 x 1.5 V LR6 (AA)
Rechargeable batteries	4 x 1.2 V HR6 (AA)
Operating life time, approx.	12 h
Weight according to EPTA-Procedure 01/2003	0.5 kg
Dimensions	125 x 85 x 70 mm

1) The working range can be decreased by unfavourable environmental conditions (e.g. direct sun irradiation). Please observe the article number on the type plate of your measuring tool. The trade names of the individual measuring tools may vary.

Assembly**Inserting/Replacing the Battery**

Using alkali-manganese or rechargeable batteries is recommended for operation of the measuring tool.

To open the battery lid **5**, press on the latch **6** and fold the battery lid up. Insert the batteries/rechargeable batteries. When inserting, pay attention to the correct polarity according to the representation on the inside of the battery lid.

Always replace all batteries/rechargeable batteries at the same time. Do not use different brands or types of batteries/rechargeable batteries together.

- ▶ **Remove the batteries/rechargeable batteries from the measuring tool when not using it for longer periods.** When storing for longer periods, the batteries/rechargeable batteries can corrode and discharge themselves.

Operation**Initial Operation**

- ▶ **Protect the measuring tool against moisture and direct sun light.**
- ▶ **Do not subject the measuring tool to extreme temperatures or variations in temperature.** As an example, do not leave it in vehicles for longer periods. In case of large variations in temperature, allow the measuring tool to adjust to the ambient temperature before putting it into operation. In case of extreme temperatures or variations in temperature, the accuracy of the measuring tool can be impaired.
- ▶ **Avoid heavy impact to or falling down of the measuring tool.** Damage to the measuring tool can impair its accuracy. After heavy impact or shock, compare the laser line with a known horizontal or vertical reference line.
- ▶ **Switch the measuring tool off during transport.** When switching off, the levelling unit, which can be damaged in case of intense movement, is locked.

Switching On and Off

To **switch on** the measuring tool, slide the On/Off switch **2** to the “**On**” position. Immediately after switching on, the measuring tool sends laser beams out of the exit openings **1**.

- ▶ **Do not point the laser beam at persons or animals and do not look into the laser beam yourself, not even from a large distance.**

To **switch off** the measuring tool, slide the On/Off switch **2** to the “**Off**” position. When switching off, the levelling unit is locked.




- ▶ **Do not leave the switched on measuring tool unattended and switch the measuring tool off after use.** Other persons could be blinded by the laser beam.

Operating Modes

After switching on, the measuring tool is in cross-line operating mode with automatic levelling.

To change the operating mode, press the “**Mode**” button **8** until the requested operating mode is indicated by the corresponding illuminated operating-mode indication **10**.

The following operating modes are available:

Indication	Operating Mode
	Cross-line operation (see figures A, B and E): The measuring tool generates a horizontal laser plane (360° rotating laser line) and a vertical laser line.
	Horizontal operation (see figure C): The measuring tool generates a horizontal laser plane.
	Vertical operation (see figure D): The measuring tool generates a vertical laser line.

All three operating modes can be selected either with or without automatic levelling.

Automatic Levelling

Working with Automatic Levelling (see figure F–G)

When working with automatic levelling, the indicator for working without automatic levelling **11** may not be lit. If required, switch the automatic levelling on again by pressing the “**Lock**” button **7** so that the indicator **11** goes out.

Position the measuring tool on a level and firm support, attach it to the holder **12** or to the tripod **17**.

After switching on, the levelling function automatically compensates irregularities within the self-levelling range of $\pm 4^\circ$. The levelling is finished as soon as the laser beams do not move any more.

If the automatic levelling function is not possible, e.g. because the surface on which the measuring tool stands deviates by more than 4° from the horizontal plane, the levelling warning indicator **9** lights up red and the laser is automatically switched off. In this case, bring the measuring tool to the level position and wait for the self-levelling to take place. As soon as the measuring tool is within the self-levelling range of $\pm 4^\circ$, the levelling warning indicator **9** goes out and the laser is switched on.

When not within the self-levelling range of $\pm 4^\circ$, working with automatic levelling is not possible, because it cannot be assured that the laser lines run at a right angle to each other.

In case of ground vibrations or position changes during operation, the measuring tool is automatically levelled in again. To avoid errors, check the position of the horizontal and vertical laser line with regard to the reference points upon re-levelling.

Working without Automatic Levelling (see figure E)

When working without automatic levelling, press the “**Lock**” button **7**. When the automatic levelling is switched off, indicator **11** lights up red.

When the automatic levelling is switched off, the measuring tool can be held by hand or placed on an inclined surface. In cross-line operation, the two laser lines do not necessarily run at a right angle to each other.

Working Advice

- ▶ **Always use the centre of the laser line for marking.** The width of the laser line changes with the distance.

Working with the Tripod

A tripod **17** offers a stable, height-adjustable measuring support. Place the measuring tool via the tripod mount **3** onto the 1/4" male thread of the tripod **17** or a commercially available camera tripod and screw the locking screw of the tripod tight.

Adjust the tripod roughly before switching on the measuring tool.

Fastening with the Universal Holder (Accessory) (see figures H–K)

With the universal holder **12**, you can fasten the measuring tool, e.g., to vertical surfaces. The universal holder is also suitable for use as a ground tripod and makes the height adjustment of the measuring tool easier.

Fold the holding plate **14** of the universal holder **12** upward (**a**) as shown in the figure, so that it engages in this position. Lower the holding plate with adjustment knob **13** to the desired height (**b**).

When using as a wall mount, fasten the universal holder **12** as vertical as possible to a wall with the holding plate folded up. Secure it safely against slipping off, e.g., with a fastening screw (commercially available).

To use the universal holder as a table tripod, fold out the base plate **15** until parallel to the holding plate (**c**).

Screw the 1/4" screw **16** of the wall mount into the tripod mount **3** of the measuring tool.

Adjust the universal holder roughly before **12** switching on the measuring tool.

To fold the universal holder **12** together, push the base plate **15** back against the corpus of the holder. Raise the holding plate **14** with adjustment knob **13** to the highest position. Then push the holding plate downward against the corpus.

Laser Viewing Glasses (Accessory)

The laser viewing glasses filter out the ambient light. This makes the red light of the laser appear brighter for the eyes.

- ▶ **Do not use the laser viewing glasses as safety goggles.** The laser viewing glasses are used for improved visualisation of the laser beam, but they do not protect against laser radiation.
- ▶ **Do not use the laser viewing glasses as sun glasses or in traffic.** The laser viewing glasses do not afford complete UV protection and reduce colour perception.

Maintenance and Service

Maintenance and Cleaning

Store and transport the measuring tool only in the supplied protective pouch.

Keep the measuring tool clean at all times.

Do not immerse the measuring tool in water or other fluids.

Wipe off debris using a moist and soft cloth. Do not use any cleaning agents or solvents.

Regularly clean the surfaces at the exit opening of the laser in particular, and pay attention to any fluff of fibres.

If the measuring tool should fail despite the care taken in manufacturing and testing procedures, repair should be carried out by an authorised after-sales service centre for Bosch power tools. Do not open the measuring tool yourself.

In all correspondence and spare parts orders, please always include the 10-digit article number given on the type plate of the measuring tool.

In case of repairs, send in the measuring tool packed in its protective pouch **18**.

After-sales Service and Customer Assistance

Our after-sales service responds to your questions concerning maintenance and repair of your product as well as spare parts. Exploded views and information on spare parts can also be found under:

www.bosch-pt.com

Our customer service representatives can answer your questions concerning possible applications and adjustment of products and accessories.

Great Britain

Robert Bosch Ltd. (B.S.C.)
P.O. Box 98
Broadwater Park
North Orbital Road
Denham
Uxbridge
UB 9 5HJ
Tel. Service: +44 (0844) 736 0109
Fax: +44 (0844) 736 0146
E-Mail: boschservicecentre@bosch.com

Ireland

Origo Ltd.
Unit 23 Magna Drive
Magna Business Park
City West
Dublin 24
Tel. Service: +353 (01) 4 66 67 00
Fax: +353 (01) 4 66 68 88

Australia, New Zealand and Pacific Islands

Robert Bosch Australia Pty. Ltd.
Power Tools
Locked Bag 66
Clayton South VIC 3169
Customer Contact Center
Inside Australia:
Phone: +61 (01300) 307 044
Fax: +61 (01300) 307 045
Inside New Zealand:
Phone: +64 (0800) 543 353
Fax: +64 (0800) 428 570
Outside AU and NZ:
Phone: +61 (03) 9541 5555
www.bosch.com.au

Republic of South Africa

Customer service

Hotline: +27 (011) 6 51 96 00

Gauteng – BSC Service Centre

35 Roper Street, New Centre
Johannesburg
Tel.: +27 (011) 4 93 93 75
Fax: +27 (011) 4 93 01 26
E-Mail: bsctools@icon.co.za

KZN – BSC Service Centre

Unit E, Almar Centre
143 Crompton Street
Pinetown
Tel.: +27 (031) 7 01 21 20
Fax: +27 (031) 7 01 24 46
E-Mail: bsc.dur@za.bosch.com

Western Cape – BSC Service Centre

Democracy Way, Prosperity Park
Milnerton
Tel.: +27 (021) 5 51 25 77
Fax: +27 (021) 5 51 32 23
E-Mail: bsc@zsd.co.za

Bosch Headquarters

Midrand, Gauteng
Tel.: +27 (011) 6 51 96 00
Fax: +27 (011) 6 51 98 80
E-Mail: rbsa-hq.pts@za.bosch.com

Disposal

Measuring tools, accessories and packaging should be sorted for environmental-friendly recycling.

Only for EC countries:



Do not dispose of measuring tools into household waste!

According the European Guideline 2002/96/EC for Waste Electrical and Electronic Equipment and its implementation into national

right, measuring tools that are no longer usable must be collected separately and disposed of in an environmentally correct manner.

Battery packs/batteries:

Do not dispose of battery packs/batteries into household waste, fire or water. Battery packs/batteries should be collected, recycled or disposed of in an environmental-friendly manner.

Only for EC countries:

Defective or dead out battery packs/batteries must be recycled according the guideline 2006/66/EC.

Batteries no longer suitable for use can be directly returned at:

Great Britain

Robert Bosch Ltd. (B.S.C.)
P.O. Box 98
Broadwater Park
North Orbital Road
Denham
Uxbridge
UB 9 5HJ
Tel. Service: +44 (0844) 736 0109
Fax: +44 (0844) 736 0146
E-Mail: boschservicecentre@bosch.com

Subject to change without notice.

Avertissements de sécurité



Il est impératif que toutes les instructions soient lues et prises en compte pour pouvoir travailler sans risques et en toute sécurité avec cet appareil de mesure.

Veillez à ce que les plaques signalétiques se trouvant sur l'appareil de mesure restent toujours lisibles. **CONSERVEZ SOIGNEUSEMENT CES INSTRUCTIONS DE SECURITE.**

- ▶ **Attention** – si d'autres dispositifs d'utilisation ou d'ajustage que ceux indiqués ici sont utilisés ou si d'autres procédés sont appliqués, ceci peut entraîner une exposition dangereuse au rayonnement.
- ▶ Cet appareil de mesure est fourni avec une plaque d'avertissement en langue allemande (dans la représentation de l'appareil de mesure se trouvant sur la page des graphiques elle porte le numéro 4).



IEC 60825-1:2007, <1 mW, 635 nm
Rayonnement laser – ne pas regarder dans le faisceau – appareil à laser de classe 2

- ▶ **Avant la première mise en service, recouvrir le texte allemand de la plaque d'avertissement par l'autocollant fourni dans votre langue.**
- ▶ **Ne pas diriger le faisceau laser vers des personnes ou des animaux et ne jamais regarder soi-même dans le faisceau laser.**
Cet appareil de mesure génère des rayonnements laser Classe laser 2 selon la norme IEC 60825-1. D'autres personnes peuvent être éblouies.
- ▶ **Ne pas utiliser les lunettes de vision du faisceau laser en tant que lunettes de protection.** Les lunettes de vision du faisceau laser servent à mieux visualiser le faisceau laser, elles ne protègent cependant pas du rayonnement laser.

- ▶ **Ne pas utiliser les lunettes de vision du faisceau laser en tant que lunettes de soleil ou en circulation routière.** Les lunettes de vision du faisceau laser ne protègent pas parfaitement contre les rayons ultra-violet et réduisent la perception des couleurs.
- ▶ **Ne faire réparer l'appareil de mesure que par une personne qualifiée et seulement avec des pièces de rechange d'origine.** Ceci permet d'assurer la sécurité de l'appareil de mesure.
- ▶ **Ne pas laisser les enfants utiliser l'appareil de mesure laser sans surveillance.** Ils risqueraient d'éblouir d'autres personnes par mégarde.
- ▶ **Ne pas faire fonctionner les appareils de mesure en atmosphère explosive, par exemple en présence de liquides inflammables, de gaz ou de poussières.** L'appareil de mesure produit des étincelles qui peuvent enflammer les poussières ou les vapeurs.

Description du fonctionnement

Utilisation conforme

L'appareil de mesure est conçu pour déterminer et vérifier des lignes horizontales et verticales.

L'appareil de mesure est exclusivement conçu pour fonctionner dans des locaux fermés.

Éléments de l'appareil

La numérotation des éléments de l'appareil se réfère à la représentation de l'appareil de mesure sur la page graphique.

- 1 Orifice de sortie du faisceau laser
- 2 Interrupteur Marche/Arrêt
- 3 Raccord de trépied 1/4"
- 4 Plaque signalétique du laser
- 5 Couvercle du compartiment à piles
- 6 Dispositif de blocage du couvercle du compartiment à piles
- 7 Touche de désactivation du nivellement automatique
- 8 Touche de présélection du mode de fonctionnement
- 9 Témoin d'alerte de nivellement
- 10 Mode de fonctionnement
- 11 Mode Opérateur sans nivellement automatique
- 12 Support de fixation universelle
- 13 Bouton de réglage du support de fixation
- 14 Plaque de montage du support de fixation
- 15 Plaque de base du support de fixation
- 16 Vis 1/4" du support de fixation
- 17 Trépied*
- 18 Etui de protection
- 19 Lunettes de vision du faisceau laser*

* Les accessoires décrits ou illustrés ne sont pas tous compris dans la fourniture.

Caractéristiques techniques

Laser croix	PLL 360
N° d'article	3 603 F63 000
Portée (diamètre) jusqu'à environ ¹⁾	20 m
Précision de nivellement	±0,4 mm/m
Plage typique de nivellement automatique	±4°
Temps typique de nivellement	4 s
Température de fonctionnement	+5 °C ... +40 °C
Température de stockage	-20 °C ... +70 °C
Humidité relative de l'air max.	90 %
Classe laser	2
Type de laser	635 nm, < 1 mW
C ₆	1
Raccord de trépied	1/4"
Piles	4 x 1,5 V LR6 (AA)
Accus	4 x 1,2 V HR6 (AA)
Autonomie env.	12 h
Poids suivant EPTA-Procédure 01/2003	0,5 kg
Dimensions	125 x 85 x 70 mm

1) La portée peut être réduite par des conditions défavorables (par ex. exposition directe au soleil).

Attention au numéro d'article se trouvant sur la plaque signalétique de l'appareil de mesure. Les désignations commerciales des différents appareils peuvent varier.

Montage

Mise en place/changement des piles

Pour le fonctionnement de l'appareil de mesure, nous recommandons d'utiliser des piles alcalines au manganèse ou des accumulateurs.

Pour ouvrir le couvercle du compartiment à piles **5**, appuyez sur le dispositif de blocage **6** et relevez le couvercle du compartiment à piles. Introduisez les piles ou les piles rechargeables. Veillez à respecter la polarité qui doit correspondre à la figure se trouvant sur la face intérieure du couvercle du compartiment à piles.

Remplacez toujours toutes les piles ou tous les accumulateurs en même temps. N'utilisez que des piles ou des accumulateurs de la même marque avec la même capacité.

- ▶ **Sortez les piles ou les accus de l'appareil de mesure au cas où l'appareil ne serait pas utilisé pour une période prolongée.** En cas de stockage prolongé, les piles et les accus peuvent se corroder et se décharger.

Fonctionnement

Mise en service

- ▶ **Protégez l'appareil de mesure contre l'humidité, ne l'exposez pas directement aux rayons du soleil.**
- ▶ **N'exposez pas l'appareil de mesure à des températures extrêmes ou de forts changements de température.** Ne le stockez pas trop longtemps dans une voiture par ex. S'il est exposé à d'importants changements de température, laissez-le revenir à la température ambiante avant de le remettre en marche. Des températures extrêmes ou de forts changements de température peuvent réduire la précision de l'appareil de mesure.
- ▶ **Évitez les chocs ou les chutes de l'appareil de mesure.** Les dommages peuvent entraver la précision de l'appareil de mesure. Après un choc ou une chute, comparez la ligne laser pour la vérifier avec une ligne de référence connue verticale ou horizontale.
- ▶ **Éteignez l'appareil de mesure quand vous le transportez.** Lorsque l'appareil est éteint, l'unité pendulaire se verrouille afin de prévenir un endommagement lors du transport.

Mise en marche/arrêt

Pour **mettre en marche** l'appareil de mesure, poussez l'interrupteur Marche/Arrêt **2** sur la position « On ». Immédiatement après avoir été mis en marche, des faisceaux laser sont émis par l'appareil de mesure au travers des orifices de sortie **1**.

- ▶ **Ne dirigez pas le faisceau laser vers des personnes ou des animaux et ne regardez jamais dans le faisceau laser, même si vous êtes à grande distance de ce dernier.**

Pour **arrêter** l'appareil de mesure, poussez l'interrupteur Marche/Arrêt **2** sur la position « Off ». Lorsque l'appareil est éteint, l'unité pendulaire est verrouillée.




- ▶ **Ne laissez pas sans surveillance l'appareil de mesure allumé et éteignez-le après l'utilisation.** D'autres personnes pourraient être éblouies par le faisceau laser.

Modes opératoires

Après chaque mise en service, l'appareil de mesure fonctionne en mode en croix avec nivellement automatique.

Pour changer le mode de fonctionnement, appuyez sur la touche du mode de fonctionnement « **Mode** » **8** jusqu'à ce que le mode de fonctionnement souhaité soit affiché par l'affichage du mode de fonctionnement **10** allumé.

Les modes de fonctionnement suivants sont à disposition :

Affichage	Mode de fonctionnement
	Mode en croix (voir figures A, B et E) : L'appareil de mesure génère une ligne laser horizontale (ligne laser périphérique 360°) et une ligne laser verticale.
	Mode horizontal (voir figure C) : L'appareil de mesure génère une ligne laser horizontale.
	Mode vertical (voir figure D) : L'appareil de mesure génère une ligne laser verticale.

Il est possible de choisir chacun des trois modes de fonctionnement avec ou sans nivellement automatique.

Nivellement automatique

Travailler avec nivellement automatique (voir figures F–G)

Lors d'un travail avec nivellement automatique, le voyant Mode opératoire sans nivellement automatique **11** ne doit pas être allumé. Le cas échéant, remettez en marche le nivellement automatique en appuyant sur la touche « **Lock** » **7** afin que l'affichage **11** s'éteigne.

Placez l'appareil de mesure sur un support horizontale stable, montez-le sur le support de fixation **12** ou sur le trépied **17**.

Le nivellement automatique compense automatiquement les déviations d'inclinaisons à l'intérieur de la plage de nivellement automatique de $\pm 4^\circ$. Dès que les lignes laser se stabilisent, le nivellement est terminé.

Si un nivellement automatique n'est pas possible, par ex. parce que la surface où est posé l'appareil de mesure présente une inclinaison de plus de 4° de l'horizontale, le témoin d'alerte de nivellement **9** s'allume en rouge et le laser s'éteint automatiquement. Dans un tel cas, placez l'appareil de mesure horizontalement et attendez le nivellement automatique. Dès que l'appareil de mesure se retrouve dans la plage de nivellement automatique de $\pm 4^\circ$, le témoin d'alerte de nivellement **9** s'éteint et le laser est remis en fonction.

Il n'est pas possible d'utiliser le nivellement automatique en dehors de la plage de nivellement automatique de $\pm 4^\circ$, sinon il n'y a pas garantie que les lignes laser soient parfaitement perpendiculaires à angle droit l'une par rapport à l'autre.

En cas de chocs ou de modifications de place pendant l'utilisation, l'appareil de mesure se nivèle à nouveau automatiquement. Après un nivellement, vérifiez la position de la ligne laser horizontale ou verticale par rapport aux points de référence afin d'éviter des erreurs.

Travailler sans nivellement automatique (voir figure E)

Pour travailler sans nivellement automatique, appuyez sur la touche « **Lock** » **7**. Lorsque la fonction de nivellement automatique est désactivée, le voyant **11** s'allume en rouge.

Lorsque le nivellement automatique est désactivé, il est possible de tenir l'appareil de mesure simplement en main ou de le poser sur un support approprié. En mode en croix, les deux lignes laser ne sont plus forcément perpendiculaires l'une par rapport à l'autre.

Instructions d'utilisation

- ▶ **Lors du marquage, n'utilisez que le milieu de la ligne laser.** La largeur de la ligne laser varie en fonction de la distance.

Travailler avec le trépied

Un trépied **17** offre l'avantage d'être un support de mesure stable à hauteur réglable. Placez l'appareil de mesure avec le raccord fileté **3** sur le filetage 1/4" du trépied **17** ou d'un trépied d'appareil photo disponible dans le commerce et vissez-le au moyen de la vis de blocage du trépied. Mettez le trépied plus ou moins à niveau avant de mettre en marche l'appareil de mesure.

Fixer avec la fixation universelle (accessoire) (voir figures H-K)

Le support de fixation universelle **12** permet de fixer l'appareil de mesure sur des surfaces verticales. Le support de fixation universelle est également approprié pour servir de trépied de sol et facilite l'alignement en hauteur de l'appareil de mesure.

Relevez la plaque de montage **14** du support de fixation **12** conformément à la figure **(a)** vers le haut et faites-la s'encliqueter dans cette position. A l'aide du bouton de réglage **13**, faites pivoter la plaque de montage vers le bas jusqu'à ce qu'elle se trouve à la hauteur souhaitée **(b)**. Afin d'utiliser le support de fixation universelle **12** sur un mur, fixez-le, plaque de montage relevée, aussi verticalement que possible sur un mur. Bloquez-le, avec une vis de fixation par ex. (disponible dans le commerce), afin d'éviter tout glissement.

Afin d'utiliser le support de fixation comme trépied de table, relevez la plaque de base **15** de telle sorte qu'elle soit parallèle à la plaque de montage **(c)**.

Vissez la vis 1/4" **16** du support de fixation murale dans le raccord du trépied **3** de l'appareil de mesure.

Mettez le support de fixation universelle **12** plus ou moins à niveau avant de mettre en marche l'appareil de mesure.

Pour pouvoir replier le support de fixation **12**, refermez la plaque de base **15** contre la partie arrière. Remontez la plaque de montage **14** sur

la position la plus élevée à l'aide du bouton de réglage **13**. Ensuite refermez la plaque de montage vers le bas contre la partie arrière.

Lunettes de vision du faisceau laser (accessoire)

Les lunettes de vision du faisceau laser filtrent la lumière ambiante. L'œil perçoit ainsi la lumière rouge du laser comme étant plus claire.

- ▶ **Ne pas utiliser les lunettes de vision du faisceau laser en tant que lunettes de protection.** Les lunettes de vision du faisceau laser servent à mieux visualiser le faisceau laser, elles ne protègent cependant pas du rayonnement laser.
- ▶ **Ne pas utiliser les lunettes de vision du faisceau laser en tant que lunettes de soleil ou en circulation routière.** Les lunettes de vision du faisceau laser ne protègent pas parfaitement contre les rayons ultra-violet et réduisent la perception des couleurs.

Entretien et Service Après-Vente

Nettoyage et entretien

Ne transportez et rangez l'appareil de mesure que dans son étui de protection fourni avec l'appareil.

Maintenez l'appareil de mesure propre.

N'immergez jamais l'appareil de mesure dans l'eau ou dans d'autres liquides.

Nettoyez l'appareil à l'aide d'un chiffon doux et humide. N'utilisez pas de détergents ou de solvants.

Nettoyez régulièrement en particulier les surfaces se trouvant près de l'ouverture de sortie du laser en veillant à éliminer les poussières.

Si, malgré tous les soins apportés à la fabrication et au contrôle de l'appareil de mesure, celui-ci présentait un défaut, la réparation ne doit être confiée qu'à une station de Service Après-Vente agréée pour l'outillage Bosch. Ne démontez pas l'appareil de mesure vous-même.

Pour toute demande de renseignement ou commande de pièces de rechange, nous préciser impérativement le numéro d'article à dix chiffres de l'appareil de mesure indiqué sur la plaque signalétique.

Au cas où l'appareil devrait être réparé, l'envoyer dans son étui de protection **18**.

Service Après-Vente et Assistance Des Clients

Notre Service Après-Vente répond à vos questions concernant la réparation et l'entretien de votre produit et les pièces de rechange. Vous trouverez des vues éclatées ainsi que des informations concernant les pièces de rechange également sous :

www.bosch-pt.com

Les conseillers techniques Bosch sont à votre disposition pour répondre à vos questions concernant l'achat, l'utilisation et le réglage de vos produits et de leurs accessoires.

France

Vous êtes un utilisateur, contactez :

Le Service Clientèle Bosch Outillage Electroportatif

Tel. : 0 811 36 01 22

(coût d'une communication locale)

Fax : +33 (0) 1 49 45 47 67

E-Mail :

contact.outillage-electroportatif@fr.bosch.com

Vous êtes un revendeur, contactez :

Robert Bosch (France) S.A.S.

Service Après-Vente Electroportatif

126, rue de Stalingrad

93705 DRANCY Cédex

Tel. : +33 (0) 1 43 11 90 06

Fax : +33 (0) 1 43 11 90 33

E-Mail :

sav.outillage-electroportatif@fr.bosch.com

Belgique, Luxembourg

Tel. : +32 (070) 22 55 65

Fax : +32 (070) 22 55 75

E-Mail : outillage.gereedschap@be.bosch.com

Suisse

Tel. : +41 (044) 8 47 15 12

Fax : +41 (044) 8 47 15 52

Élimination des déchets

Les appareils de mesure ainsi que leurs accessoires et emballages, doivent pouvoir suivre chacun une voie de recyclage appropriée.

Seulement pour les pays de l'Union Européenne :



Ne pas jeter votre appareil de mesure avec les ordures ménagères ! Conformément à la directive européenne 2002/96/CE relative aux déchets d'équipements électriques et électroniques et sa mise en vigueur conformément aux législations nationales, les appareils de mesure dont on ne peut plus se servir doivent être isolés et suivre une voie de recyclage appropriée.

Accus/piles :

Ne jetez pas les accus/piles avec les ordures ménagères, ni dans les flammes ou l'eau. Les accus/piles doivent être collectés, recyclés ou éliminés en conformité avec les réglementations en vigueur se rapportant à l'environnement.

Seulement pour les pays de l'Union Européenne :

Les accus/piles usés ou défectueux doivent être recyclés conformément à la directive européenne 2006/66/CE.

Les accus/piles dont on ne peut plus se servir peuvent être déposés directement auprès de :

Suisse

Batrec AG

3752 Wimmis BE

Sous réserve de modifications.

Instrucciones de seguridad



Deberán leerse íntegramente y respetarse todas las instrucciones para poder trabajar sin peligro y de forma segura con el aparato de medición. Jamás desvirtúe las señales

de advertencia del aparato de medición.
GUARDE ESTAS INSTRUCCIONES EN UN LUGAR SEGURO.

- ▶ **Atención: en caso de utilizar unos dispositivos de manejo y ajuste diferentes de los aquí indicados, o al seguir un procedimiento diferente, ello puede comportar una exposición peligrosa a la radiación.**
- ▶ **El aparato de medición se suministra de serie con una señal de aviso en alemán (en la ilustración del aparato de medición, ésta corresponde a la posición 4).**



IEC 60825-1:2007, <1 mW, 635 nm
Radiación láser - No mirar fijamente al haz
Producto láser de clase 2

- ▶ **Antes de la primera puesta en marcha, pegue encima de la señal de advertencia en alemán la etiqueta adjunta redactada en su idioma.**
- ▶ **No oriente el rayo láser contra personas ni animales, ni mire directamente hacia el rayo láser.** Este aparato de medición genera radiación láser de la clase 2 según IEC 60825-1. Esta radiación puede deslumbrar a las personas.
- ▶ **No use las gafas para láser como gafas de protección.** Las gafas para láser le ayudan a detectar mejor el rayo láser, pero no le protegen de la radiación láser.
- ▶ **No emplee las gafas para láser como gafas de sol ni para circular.** Las gafas para láser no le protegen suficientemente contra los rayos ultravioleta y además no le permiten apreciar correctamente los colores.
- ▶ **Únicamente haga reparar su aparato de medición por un profesional, empleando exclusivamente piezas de repuesto originales.** Solamente así se mantiene la seguridad del aparato de medición.
- ▶ **No deje que los niños puedan utilizar desatendidos el aparato de medición por láser.** Podrían deslumbrar, sin querer, a otras personas.

- ▶ **No utilice el aparato de medición en un entorno con peligro de explosión, en el que se encuentren combustibles líquidos, gases o material en polvo.** El aparato de medición puede producir chispas e inflamar los materiales en polvo o vapores.

Descripción del funcionamiento

Utilización reglamentaria

El aparato de medición ha sido diseñado para trazar y controlar líneas horizontales y verticales.

El aparato de medición es apto para ser utilizado exclusivamente en recintos cerrados.

Componentes principales

La numeración de los componentes está referida a la imagen del aparato de medición en la página ilustrada.

- 1 Abertura de salida del rayo láser
- 2 Interruptor de conexión/desconexión
- 3 Fijación para trípode de 1/4"
- 4 Señal de aviso láser
- 5 Tapa del alojamiento de las pilas
- 6 Enclavamiento de la tapa del alojamiento de las pilas
- 7 Tecla de desconexión de la nivelación automática
- 8 Selector de modos de operación
- 9 Alarma de nivelación
- 10 Indicador del modo de operación
- 11 Indicador de operación sin nivelación automática
- 12 Soporte universal
- 13 Botón giratorio del soporte
- 14 Placa de sujeción del soporte
- 15 Placa base del soporte
- 16 Tornillo de 1/4" del soporte
- 17 Trípode*
- 18 Estuche de protección
- 19 Gafas para láser*

* Los accesorios descritos e ilustrados no corresponden al material que se adjunta de serie.

Datos técnicos

Láser de línea en cruz	PLL 360
Nº de artículo	3 603 F63 000
Alcance (diámetro), aprox. ¹⁾	20 m
Precisión de nivelación	±0,4 mm/m
Margen de autonivelación, típico	±4°
Tiempo de nivelación, típico	4 s
Temperatura de operación	+5 °C ... +40 °C
Temperatura de almacenamiento	-20 °C ... +70 °C
Humedad relativa máx.	90 %
Clase de láser	2
Tipo de láser	635 nm, <1 mW
C ₆	1
Fijación para trípode	1/4"
Pilas	4 x 1,5 V LR6 (AA)
Acumuladores	4 x 1,2 V HR6 (AA)
Autonomía aprox.	12 h
Peso según EPTA-Procedure 01/2003	0,5 kg
Dimensiones	125 x 85 x 70 mm

1) El trabajo bajo unas condiciones ambientales desfavorables (p.ej. en caso de una exposición directa al sol) puede llegar a mermar el alcance del aparato.

Preste atención al nº de artículo que figura en la placa de características de su aparato de medición, ya que pueden variar las denominaciones comerciales en ciertos aparatos de medición.

Montaje

Inserción y cambio de las pilas

Se recomienda utilizar pilas alcalinas de manganeso, o acumuladores, en el aparato de medición. Para abrir la tapa del alojamiento de la pila **5** presione el enclavamiento **6** y abra la tapa. Inserte las pilas o los acumuladores. Respete la polaridad indicada en la parte interior de la tapa del alojamiento de las pilas.

Siempre sustituya todas las pilas o acumuladores al mismo tiempo. Solamente utilice pilas o acumuladores del mismo fabricante e igual capacidad.

- **Saque las pilas o acumuladores del aparato de medición si pretende no utilizarlo durante largo tiempo.** Tras un tiempo de almacenaje prolongado, las pilas y los acumuladores se pueden llegar a corroer o autodescargar.

Operación

Puesta en marcha

- **Proteja el aparato de medición de la humedad y de la exposición directa al sol.**
- **No exponga el aparato de medición ni a temperaturas extremas ni a cambios bruscos de temperatura.** No lo deje, p.ej., en el coche durante un largo tiempo. Si el aparato de medición ha quedado sometido a un cambio fuerte de temperatura, antes de ponerlo en servicio, esperar primero a que se atempere. Las temperaturas extremas o los cambios bruscos de temperatura pueden afectar a la precisión del aparato de medición.
- **Evite las sacudidas o caídas fuertes del aparato de medición.** Los daños producidos en el aparato de medición pueden afectar a la precisión de medida. En caso de haber sufrido un golpe o caída fuerte, comparar la línea del láser con una línea de referencia horizontal o vertical conocida.
- **Desconecte el aparato de medición cuando vaya a transportarlo.** Al desconectarlo, la unidad del péndulo se inmoviliza, evitándose así que se dañe al quedar sometida a una fuerte agitación.

Conexión/desconexión

Para **conectar** el aparato de medición, empuje el interruptor de conexión/desconexión **2** a la posición **"On"**. Nada más conectarlo, el aparato de medición emite rayos láser por las aberturas de salida **1**.

- ▶ **No oriente el rayo láser contra personas ni animales, ni mire directamente hacia el rayo láser, incluso encontrándose a gran distancia.**

Para **desconectar** el aparato de medición, empuje el interruptor de conexión/desconexión **2** a la posición **"Off"**. Al desconectarlo se inmoviliza la unidad del péndulo.




- ▶ **No deje desatendido el aparato de medición estando conectado, y desconéctelo después de cada uso.** El rayo láser podría llegar a deslumbrar a otras personas.

Modos de operación

Al conectar el aparato de medición se activa la modalidad de líneas en cruz con nivelación automática.

Para cambiar el modo de operación, mantenga pulsado el selector de modos de operación **"Mode"** **8** hasta que se encienda el respectivo indicador **10** de la modalidad deseada.

Están disponibles los siguientes modos de operación:

Indicación	Modo de operación
	Modalidad con línea en cruz (ver figuras A, B y E): El aparato de medición genera un plano láser horizontal (línea láser circulante de 360°) y una línea láser perpendicular.
	Modalidad horizontal (ver figura C): El aparato de medición genera un plano láser horizontal.
	Modalidad vertical (ver figura D): El aparato de medición genera una línea láser perpendicular.

Las tres modalidades pueden seleccionarse con y sin nivelación automática.

Nivelación automática

Operación con nivelación automática (ver figuras F–G)

Si desea trabajar con nivelación automática, deberá observar que no esté encendido el indicador para la operación sin nivelación automática **11**. Dado el caso, vuelva a conectar la nivelación automática pulsando la tecla **"Lock"** **7**, de forma que se apague el indicador **11**.

Coloque el aparato de medición sobre una base horizontal y firme, o fíjelo al soporte **12** o al trípode **17**.

La nivelación automática compensa automáticamente aquellos desniveles comprendidos dentro del margen de autonivelación de $\pm 4^\circ$. La nivelación finaliza cuando dejan de moverse las líneas láser.

Si no fuese posible realizar la nivelación automática, p.ej., si la base de asiento del aparato estuviese inclinada más de 4° respecto a la horizontal, la alarma de nivelación **9** se enciende de color rojo y el láser es desconectado automáticamente. En ese caso, coloque horizontalmente el aparato de medición y espere a que se autonivele. En el momento en que el aparato de medición se encuentre dentro del margen de autonivelación de $\pm 4^\circ$, la alarma de nivelación **9** se apaga, y el láser se conecta.

No es posible trabajar con nivelación automática fuera del margen de autonivelación de $\pm 4^\circ$, ya que en ese caso no quedaría garantizado que los haces del láser estén perpendiculares entre sí.

En el caso de presentarse sacudidas o ligeras variaciones de posición durante la operación, el aparato de medición se nivela automáticamente. Después de un nuevo nivelado, controle la posición de la línea láser horizontal o vertical respecto a los puntos de referencia para evitar errores en la medición.

Operación sin nivelación automática (ver figura E)

Para trabajar sin la nivelación automática pulse la tecla “**Lock**” **7**. Si ha sido desactivada la nivelación automática, el indicador **11** se ilumina de color rojo.

Con la nivelación automática desconectada es posible mantener sujeto el aparato de medición con la mano o depositarlo sobre una base inclinada. En la modalidad de línea en cruz puede ocurrir que ambas líneas láser no queden perpendiculares entre sí.

Instrucciones para la operación

- ▶ **Siempre utilice el centro del haz del láser para marcar un punto.** El tamaño del haz del láser varía con la distancia.

Operación con trípode

Un trípode **17** constituye una base de medición estable ajustable en altura. Encare la fijación para trípode **3** del aparato de medición con la rosca de 1/4" del trípode **17**, o bien, de un trípode fotográfico de tipo comercial, y sujételo apretando el tornillo de fijación.

Nivele el trípode de forma aproximada antes de conectar el aparato de medición.

Sujeción con el soporte universal (accesorio especial) (ver figuras H–K)

El soporte universal **12** le permite fijar el aparato de medición a superficies verticales. El soporte universal es apropiado además para ser utilizado como un pequeño trípode, facilitando así el ajuste de altura del aparato de medición.

Gire hacia arriba la placa de sujeción **14** del soporte **12** según figura (a), de manera que ésta quede retenida en esa posición. Deslice hacia abajo la placa de sujeción a la altura deseada (b) con el botón giratorio **13**.

Para utilizarlo como soporte mural sujete a la pared el soporte universal **12** con la placa de sujeción desplegada, cuidando que quede lo más perpendicular posible. Sujétela firmemente, p.ej., con un tornillo de sujeción de tipo comercial, para evitar que pueda moverse.

Para utilizarlo como trípode de sobremesa despliegue la placa base **15** de manera que quede paralela a la placa de sujeción (c).

Enrosque el tornillo de 1/4" **16** del soporte mural en la fijación para trípode **3** del aparato de medición.

Nivele el soporte universal **12** de forma aproximada antes de conectar el aparato de medición.

Para plegar el soporte **12** gire y asiente la placa base **15** contra la pieza dorsal. Deslice hasta la posición superior máxima la placa de sujeción **14** con el botón giratorio **13** Gire entonces hacia abajo la placa de sujeción hasta asentarla contra la pieza dorsal.

Gafas para láser (accesorio especial)

Las gafas para láser filtran la luz del entorno. Ello permite apreciar con mayor intensidad la luz roja del láser.

- ▶ **No use las gafas para láser como gafas de protección.** Las gafas para láser le ayudan a detectar mejor el rayo láser, pero no le protegen de la radiación láser.
- ▶ **No emplee las gafas para láser como gafas de sol ni para circular.** Las gafas para láser no le protegen suficientemente contra los rayos ultravioleta y además no le permiten apreciar correctamente los colores.

Mantenimiento y servicio

Mantenimiento y limpieza

Solamente guarde y transporte el aparato de medición en el estuche de protección adjunto.

Mantenga limpio siempre el aparato de medición.

No sumerja el aparato de medición en agua ni en otros líquidos.

Limpiar el aparato con un paño húmedo y suave. No usar detergentes ni disolventes.

Limpie con regularidad sobre todo el área en torno a la abertura de salida del láser, cuidando que no queden motas.

Si a pesar de los esmerados procesos de fabricación y control, el aparato de medición llegase a averiarse, la reparación deberá encargarse a un taller de servicio autorizado para herramientas eléctricas Bosch. No abra Ud. el aparato de medición.

Al realizar consultas o solicitar piezas de repuesto, es imprescindible indicar siempre el n° de artículo de 10 dígitos que figura en la placa de características del aparato de medición.

En caso de una reparación, envíe el aparato en el estuche de protección **18**.

Servicio técnico y atención al cliente

El servicio técnico le asesorará en las consultas que pueda Ud. tener sobre la reparación y mantenimiento de su producto, así como sobre piezas de recambio. Los dibujos de despiece e informaciones sobre las piezas de recambio las podrá obtener también en internet bajo:

www.bosch-pt.com

Nuestro equipo de asesores técnicos le orientará gustosamente en cuanto a la adquisición, aplicación y ajuste de los productos y accesorios.

España

Robert Bosch España, S.A.
Departamento de ventas
Herramientas Eléctricas
C/Hermanos García Noblejas, 19
28037 Madrid
Tel. Asesoramiento al cliente: +34 (0901) 11 66 97
Fax: +34 (091) 327 98 63

Venezuela

Robert Bosch S.A.
Final Calle Vargas. Edf. Centro Berimer P.B.
Boleíta Norte
Caracas 107
Tel.: +58 (02) 207 45 11

México

Robert Bosch S.A. de C.V.
Tel. Interior: +52 (01) 800 627 1286
Tel. D.F.: +52 (01) 52 84 30 62
E-Mail: arturo.fernandez@mx.bosch.com

Argentina

Robert Bosch Argentina S.A.
Av. Córdoba 5160
C1414BAW Ciudad Autónoma de Buenos Aires
Atención al Cliente
Tel.: +54 (0810) 555 2020
E-Mail: herramientas.bosch@ar.bosch.com

Perú

Autorex Peruana S.A.
República de Panamá 4045,
Lima 34
Tel.: +51 (01) 475-5453
E-Mail: vhe@autorex.com.pe

Chile

EMASA S.A.
Irrazával 259 – Ñuñoa
Santiago
Tel.: +56 (02) 520 3100
E-Mail: emasa@emasa.cl

Eliminación

Recomendamos que los aparatos de medición, accesorios y embalajes sean sometidos a un proceso de recuperación que respete el medio ambiente.

Sólo para los países de la UE:



¡No arroje los aparatos de medición a la basura!

Conforme a la Directiva Europea 2002/96/CE sobre aparatos eléctricos y electrónicos inservibles, tras su transposición en ley nacional,

deberán acumularse por separado los aparatos de medición para ser sometidos a un reciclaje ecológico.

Acumuladores/pilas:

No arroje los acumuladores/pilas a la basura, ni al fuego, ni al agua. Los acumuladores/pilas deberán guardarse y reciclarse o eliminarse de manera ecológica.

Sólo para los países de la UE:

Conforme a la directiva 2006/66/CE deberán reciclarse los acumuladores/pilas defectuosos o agotados.

Los acumuladores/pilas agotados pueden entregarse directamente a su distribuidor habitual de Bosch:

España

Servicio Central de Bosch
Servilotec, S.L.
Polig. Ind. II, 27
Cabanillas del Campo
Tel.: +34 9 01 11 66 97

Reservado el derecho de modificación.



Indicações de segurança



Ler e seguir todas as instruções, para poder trabalhar com o instrumento de medição sem riscos e de forma segura. Jamais permita que as placas de advertência no instrumento de medição se tornem irreconhecíveis. GUARDE BEM ESTAS INSTRUÇÕES.

- ▶ **Cuidado – se forem utilizados outros equipamentos de comando ou de ajuste ou outros processos do que os descritos aqui, poderão ocorrer graves explosões de radiação.**
- ▶ **O instrumento de medição é fornecido com uma placa de advertência em idioma alemão (marcada com número 4 na figura do instrumento de medição que se encontra na página de esquemas).**



- ▶ **Antes de colocar pela primeira vez em funcionamento, deverá colar o adesivo, no idioma do seu país, sobre a placa de advertência existente em idioma alemão.**
- ▶ **Não apontar o raio laser na direcção de pessoas ou animais e não olhar directamente para o raio laser.** Este instrumento de medição produz raios laser da classe de laser 2, conforme IEC 60825-1. Desta forma poderá cegar outras pessoas.
- ▶ **Não utilizar óculos de visualização de raio laser como óculos de protecção.** Óculos de visualização de raio laser servem para reconhecer o raio laser com maior facilidade, e portanto, não protegem contra radiação laser.
- ▶ **Não utilizar óculos de visualização de raio laser como óculos de protecção, nem no trânsito rodoviário.** Óculos de visualização de raio laser não oferecem uma completa protecção contra raios UV e reduzem a percepção de cores.
- ▶ **Só permita que o seu aparelho seja reparado por pessoal especializado e qualificado e só com peças de reposição originais.** Desta forma é assegurada a segurança do instrumento de medição.

- ▶ **Não permita que crianças utilizem o instrumento de medição a laser sem supervisão.** Poderá cegar outras pessoas sem querer.
- ▶ **Não trabalhar com o instrumento de medição em área com risco de explosão, na qual se encontrem líquidos, gases ou pós inflamáveis.** No instrumento de medição podem ser produzidas faíscas, que podem inflamar pós ou vapores.

Descrição de funções

Utilização conforme as disposições

O instrumento de medição é destinado para determinar e controlar linhas horizontais e verticais. O instrumento de medição é exclusivamente apropriado para o funcionamento em locais fechados.

Componentes ilustrados

A numeração dos componentes ilustrados refere-se à apresentação do instrumento de medição na página de esquemas.

- 1 Abertura para saída do raio laser
- 2 Interruptor de ligar-desligar
- 3 Alojamento do tripé 1/4"
- 4 Placa de advertência laser
- 5 Tampa do compartimento da pilha
- 6 Travamento da tampa do compartimento da pilha
- 7 Tecla para desligar o nivelamento automático
- 8 Tecla de tipos de funcionamento
- 9 Aviso de nivelamento
- 10 Indicação do tipo de funcionamento
- 11 Indicação de trabalhos sem nivelamento automático
- 12 Suporte universal
- 13 Botão giratório do suporte
- 14 Placa para alojamento do suporte
- 15 Placa de base do suporte
- 16 Parafuso de 1/4" do suporte
- 17 Tripé*
- 18 Bolsa de protecção
- 19 Óculos para visualização de raio laser*

* **Acessórios apresentados ou descritos não pertencem ao volume de fornecimento.**

Dados técnicos

Laser de linhas cruzadas	PLL 360
Nº do produto	3 603 F63 000
Faixa de trabalho (diâmetro) de até aprox. ¹⁾	20 m
Exactidão de nivelamento	±0,4 mm/m
Faixa de autonivelamento, tipicamente	±4°
Tempo de nivelamento, tipicamente	4 s
Temperatura de funcionamento	+5 °C ... +40 °C
Temperatura de armazenamento	-20 °C ... +70 °C
Máx. humidade relativa do ar	90 %
Classe de laser	2
Tipo de laser	635 nm, <1 mW
C ₆	1
Fixação do tripé	1/4"
Pilhas	4 x 1,5 V LR6 (AA)
Acumuladores	4 x 1,2 V HR6 (AA)
Duração de funcionamento de aprox.	12 h
Peso conforme EPTA-Procedure 01/2003	0,5 kg
Dimensões	125 x 85 x 70 mm

1) A área de trabalho pode ser reduzida devido a condições ambientais (p.ex. insolação directa) desfavoráveis.

Observe o número do produto sobre a placa de identificação do seu instrumento de medição, pois as designações comerciais dos diversos instrumentos de medição podem variar.

Montagem

Introduzir/substituir pilhas

Para o funcionamento do instrumento de medição é recomendável usar pilhas alcalinas de manganés ou acumuladores.

Para abrir a tampa do compartimento das pilhas **5**, deverá premir o travamento **6** e abrir a tampa do compartimento das pilhas. Introduzir as pi-

lhas ou as pilhas recarregáveis. Observar que a polaridade esteja correcta, de acordo com a ilustração que se encontra no lado interior da tampa do compartimento das pilhas.

Sempre substituir todas as pilhas ou os acumuladores ao mesmo tempo. Só utilizar pilhas ou os acumuladores de um só fabricante e com a mesma capacidade.

- ▶ **Retirar as pilhas ou os acumuladores do instrumento de medição, se este não for utilizado por muito tempo.** As pilhas e os acumuladores podem corroer-se ou descarregar-se no caso de um armazenamento prolongado.

Funcionamento

Colocação em funcionamento

- ▶ **Proteger o instrumento de medição contra humidade ou insolação directa.**
- ▶ **Não sujeitar o instrumento de medição a temperaturas extremas nem a oscilações de temperatura.** Não deixá-lo p.ex. dentro de um automóvel durante muito tempo. No caso de grandes variações de temperatura deverá deixar o instrumento de medição alcançar a temperatura de funcionamento antes de colocá-lo em funcionamento. No caso de temperaturas ou de oscilações de temperatura extremas é possível que a precisão do instrumento de medição seja prejudicada.
- ▶ **Evitar que o instrumento de medição sofra fortes golpes ou quedas.** Danos no instrumento de medição podem prejudicar a sua exactidão. Após impactos fortes ou quedas deverá controlar a linha do laser, comparando-a com uma linha de referência conhecida, vertical ou horizontal.
- ▶ **Desligue o instrumento de medição antes de transportá-lo.** A unidade de nivelamento é bloqueada logo que o instrumento for desligado, caso contrário poderia ser danificada devido a fortes movimentos.

Ligar e desligar

Para **ligar** o instrumento de medição, deverá empurrar o interruptor de ligar-desligar **2** para a posição “On”. O instrumento de medição emite, imediatamente após ser ligado, raios laser das aberturas de saída **1**.

► **Não apontar o raio laser na direcção de pessoas nem de animais, e não olhar no raio laser, nem mesmo de maiores distâncias.**

Para **desligar** o instrumento de medição, deverá empurrar o interruptor de ligar-desligar **2** para a posição “Off”. A unidade de nivelamento é bloqueada ao desligar o instrumento.




► **Não deixar o instrumento de medição ligado sem vigilância e desligar o instrumento de medição após a utilização.** Outras pessoas poderiam ser cegadas pelo raio laser.

Tipos de funcionamento

Após ser ligado, o instrumento de medição se encontra no funcionamento de linhas cruzadas com nivelamento automático.

Para mudar de tipo de funcionamento, deverá premir a tecla de tipos de funcionamento “Mode” **8**, até o tipo de funcionamento desejado ser indicado pela indicação do respectivo tipo de funcionamento **10** iluminada.

Estão disponíveis os seguintes tipos de funcionamento:

Indicação	Tipo de funcionamento
	Funcionamento no modo de linhas cruzadas (veja figuras A e B e E): O instrumento de medição produz um nível de laser horizontal (linha de laser circunferencial de 360°) e uma linha de laser vertical.
	Funcionamento horizontal (veja figura C): O instrumento de medição produz um nível de laser horizontal.
	Funcionamento vertical (veja figura D): O instrumento de laser produz uma linha de laser vertical.

Todos os três tipos de funcionamento podem ser seleccionados com ou sem nivelamento automático.

Nivelamento automático

Trabalhar com o nivelamento automático (veja figuras F–G)

Ao trabalhar com o nivelamento automático, a indicação para trabalhos sem nivelamento automático **11** não deve estar iluminada. Se necessário deverá ligar novamente o nivelamento automático premindo a tecla “Lock” **7**, de modo que a indicação **11** se apague.

Colocar o instrumento de medição sobre uma superfície horizontal e firme, fixá-lo no suporte **12** ou no tripé **17**.

O nivelamento automático compensa automaticamente desníveis de $\pm 4^\circ$ dentro da faixa de auto-nivelamento. O nivelamento está encerrado, assim que as linhas de laser não se movimentarem mais.

Se o nivelamento automático não puder ser realizado, p.ex. por que a base de apoio do instrumento de medição diverge mais do que 4° da horizontal, o aviso de nivelamento **9** ilumina-se em vermelho e o laser é desligado automaticamente. Neste caso, deverá colocar o instrumento de medição na horizontal e aguardar o auto-nivelamento. Assim que o instrumento de medição estiver novamente dentro da faixa de nivelamento automático de $\pm 4^\circ$, o aviso de nivelamento **9** se apaga e o laser é ligado.

Fora da faixa de nivelamento automático de $\pm 4^\circ$ não é possível trabalhar com o nivelamento automático, caso contrário não pode ser assegurado que as linhas de laser percorram em ângulo recto, uma de encontro com a outra.

O instrumento de medição é automaticamente renivelado se ocorrerem abalos ou mudanças de posição durante o funcionamento. Após um renivelamento, deverá controlar a posição da linha de laser horizontal ou da vertical em relação aos pontos de referência, para evitar erros.

Trabalhos sem nivelamento automático (veja figura E)

Para trabalhos sem nivelamento automático deverá premir a tecla **“Lock” 7**. Quando o nivelamento automático está desligado, a indicação **11** está iluminada em vermelho.

Com o nivelamento automático desligado, é possível segurar o instrumento de medição nas mãos ou colocá-lo sobre uma superfície inclinada. No funcionamento de linhas cruzadas, as duas linhas de laser não percorrem necessariamente perpendicularmente uma em direção da outra.

Indicações de trabalho

- ▶ **Para marcar, só deve ser utilizado o centro da linha de laser.** A largura da linha de laser modifica-se com a distância.

Trabalhar com o tripé

O tripé **17** é um suporte de medição estável e com altura regulável. Colocar o instrumento de medição com o alojamento do tripé **3** sobre a rosca de 1/4" do tripé **17**, ou de um tripé de fotografia de tipo comercial, e atarraxar com o parafuso de fixação do tripé.

Alinhar aproximadamente o tripé antes de ligar o instrumento de medição.

Fixar com o suporte universal (acessório) (veja figuras H–K)

Com o suporte universal **12** é possível fixar o instrumento de medição a superfícies verticais. O suporte universal também é apropriado como tripé de chão e facilita o alinhamento de altura do instrumento de medição.

Bascular a placa de alojamento **14** do suporte **12** para cima (**a**), como indicado na figura, de modo que engate nesta posição. Girar a placa de alojamento com o botão giratório **13** para baixo (**b**), até a altura desejada.

Para a utilização como suporte de parede, o suporte universal **12** deverá ser fixo a uma parede, com a placa de alojamento aberta, e numa posição o mais vertical possível. Fixar firmemente de modo que não possa se deslocar, p.ex. com um parafuso de fixação (tipo comercial).

Para utilizar o suporte como tripé de mesa, a placa de base **15** deverá ser aberta, de modo que esteja paralela à placa de alojamento (**c**).

Atarraxar o parafuso de 1/4" **16** do suporte de parede no alojamento do tripé **3** do instrumento de medição.

Alinhar aproximadamente o suporte universal **12** antes de ligar o instrumento de medição.

Para fechar o suporte **12** deverá premir a placa de base **15** contra a parte de trás. Girar a placa de alojamento **14** para a posição mais alta com o botão giratório **13**. Em seguida deverá premir a placa de alojamento para baixo, contra a parte de trás.

Óculos para visualização de raio laser (acessório)

Os óculos de visualização de raio laser filtram a luz ambiente. Com isto a luz vermelha do laser parece mais clara para os olhos.

- ▶ **Não utilizar óculos de visualização de raio laser como óculos de protecção.** Óculos de visualização de raio laser servem para reconhecer o raio laser com maior facilidade, e portanto, não protegem contra radiação laser.
- ▶ **Não utilizar óculos de visualização de raio laser como óculos de protecção, nem no trânsito rodoviário.** Óculos de visualização de raio laser não oferecem uma completa protecção contra raios UV e reduzem a percepção de cores.

Manutenção e serviço

Manutenção e limpeza

Só armazenar e transportar o instrumento de medição na bolsa de protecção fornecida.

Manter o instrumento de medição sempre limpo.

Não mergulhar o instrumento de medição na água ou em outros líquidos.

Limpar sujidades com um pano húmido e macio. Não utilizar produtos de limpeza nem solventes.

Limpar regularmente, em especial, as superfícies em volta da abertura de saída do laser e verificar que não hajam pólos.

Se o instrumento de medição falhar apesar de cuidadosos processos de fabricação e de teste, a reparação deverá ser executada por uma oficina de serviço autorizada para ferramentas eléctricas Bosch. Não abrir pessoalmente o instrumento de medição.

Para todas as questões e encomendas de peças sobressalentes é imprescindível indicar o número de produto de 10 dígitos como consta na placa de características do instrumento de medição. Em caso de reparações, enviar o instrumento de medição dentro da bolsa de protecção **18**.

Serviço pós-venda e assistência ao cliente

O serviço pós-venda responde às suas perguntas a respeito de serviços de reparação e de manutenção do seu produto, assim como das peças sobressalentes. Desenhos explodidos e informações sobre peças sobressalentes encontram-se em:

www.bosch-pt.com

A nossa equipa de consultores Bosch esclarece com prazer todas as suas dúvidas a respeito da compra, aplicação e ajuste dos produtos e acessórios.

Portugal

Robert Bosch LDA
Avenida Infante D. Henrique
Lotes 2E – 3E
1800 Lisboa
Tel.: +351 (021) 8 50 00 00
Fax: +351 (021) 8 51 10 96

Brasil

Robert Bosch Ltda.
Caixa postal 1195
13065-900 Campinas
Tel.: +55 (0800) 70 45446
E-Mail: sac@bosch-sac.com.br

Eliminação

Instrumentos de medição, acessórios e embalagens devem ser enviados a uma reciclagem ecológica de matéria prima.

Apenas países da União Europeia:



Não deitar instrumentos de medição no lixo doméstico!

De acordo com a directiva europeia 2002/96/CE para aparelhos eléctricos e electrónicos velhos, e com as respectivas realizações

nas leis nacionais, os instrumentos de medição que não servem mais para a utilização, devem ser enviados separadamente a uma reciclagem ecológica.

Acumuladores/pilhas:

Acumuladores/pilhas não devem ser deitados no lixo doméstico, nem no fogo nem na água. Acumuladores/pilhas devem ser recolhidos, reciclados ou eliminados de forma ecológica.

Apenas países da União Europeia:

Acumuladores e pilhas defeituosos ou gastos devem ser reciclados conforme a directiva 2006/66/CE.

Sob reserva de alterações.

Norme di sicurezza



Tutte le istruzioni devono essere lette ed osservate per lavorare con lo strumento di misura senza pericoli ed in modo sicuro. In nessun caso rendere irriconoscibili le targhette di avvertenza poste sullo strumento di misura. **CONSERVARE ACCURATAMENTE LE PRESENTI ISTRUZIONI.**

- ▶ **Attenzione – In caso di utilizzo di dispositivi di comando o di regolazione di natura diversa da quelli riportati in questa sede oppure qualora si seguano procedure diverse vi è il pericolo di provocare un'esposizione alle radiazioni particolarmente pericolosa.**
- ▶ **Lo strumento di misura viene consegnato con una targhetta di indicazione di pericolo in lingua tedesca (contrassegnata con il numero di riferimento 4 nell'illustrazione dello strumento di misura sulla pagina con la rappresentazione grafica).**



IEC 60825-1:2007, <1 mW, 635 nm
Radiazione laser – Non fissare il fascio
Apparecchio laser di classe 2

- ▶ **Prima della prima messa in esercizio, applicare sulla targhetta di indicazione di pericolo in tedesco la targhetta di indicazione di pericolo nella lingua del Vostro Paese compresa nella fornitura.**
- ▶ **Non dirigere mai il raggio laser verso persone oppure animali ed evitare di guardare direttamente il raggio laser.** Questo strumento di misura genera un raggio laser della classe laser 2 conforme alla norma IEC 60825-1. Vi è dunque il pericolo di abbagliare altre persone.

- ▶ **Non utilizzare gli occhiali visori per raggio laser come occhiali di protezione.** Gli occhiali visori per raggio laser servono a visualizzare meglio il raggio laser e non hanno la funzione di proteggere dalla radiazione laser.
- ▶ **Non utilizzare gli occhiali visori per raggio laser come occhiali da sole e neppure alla guida di autoveicoli.** Gli occhiali visori per raggio laser non sono in grado di offrire una completa protezione dai raggi UV e riducono la percezione delle variazioni cromatiche.
- ▶ **Far riparare lo strumento di misura da personale specializzato qualificato e solo con pezzi di ricambio originali.** In tale maniera potrà essere salvaguardata la sicurezza dello strumento di misura.
- ▶ **Non permettere a bambini di utilizzare lo strumento di misura laser senza sorveglianza.** Vi è il pericolo che abbagliano involontariamente altre persone.
- ▶ **Evitare di impiegare lo strumento di misura in ambienti soggetti al rischio di esplosioni e nei quali si trovino liquidi, gas oppure polveri infiammabili.** Nello strumento di misura possono prodursi scintille che incendiano la polvere o i vapori.

Descrizione del funzionamento

Uso conforme alle norme

Lo strumento di misura è adatto per rilevare e verificare linee orizzontali e verticali.

Lo strumento di misura è adatto per il funzionamento esclusivamente in luoghi chiusi.

Componenti illustrati

La numerazione dei componenti si riferisce all'illustrazione dello strumento di misura che si trova sulla pagina con la rappresentazione grafica.

- 1 Uscita del raggio laser
- 2 Interruttore di avvio/arresto
- 3 Attacco treppiede 1/4"
- 4 Targhetta di indicazione di pericolo del raggio laser
- 5 Coperchio del vano batterie
- 6 Bloccaggio del coperchio del vano batterie
- 7 Tasto per il disinserimento del sistema di autolivellamento
- 8 Tasto per la selezione del modo operativo
- 9 Avvertenza livellamento
- 10 Indicatore modo operativo
- 11 Indicatore funzionamento senza sistema di autolivellamento
- 12 Supporto universale
- 13 Manopola del supporto
- 14 Piastra di alloggiamento del supporto
- 15 Piastra di base del supporto
- 16 Vite 1/4" del supporto
- 17 Treppiede*
- 18 Astuccio di protezione
- 19 Occhiali per la visualizzazione del laser*

* L'accessorio illustrato o descritto nelle istruzioni per l'uso non è compreso nella fornitura standard.

Dati tecnici

Livella laser multifunzione	PLL 360
Codice prodotto	3 603 F63 000
Campo operativo (diametro) fino a ca. ¹⁾	20 m
Precisione di livellamento	±0,4 mm/m
Campo di autolivellamento tipico	±4°
Tempo di autolivellamento tipico	4 s
Temperatura di esercizio	+5 °C ... +40 °C
Temperatura di magazzino	-20 °C ... +70 °C
Umidità relativa dell'aria max.	90 %
Classe laser	2
Tipo di laser	635 nm, <1 mW
C ₆	1
Attacco treppiede	1/4"
Batterie	4 x 1,5 V LR6 (AA)
Batterie ricaricabili	4 x 1,2 V HR6 (AA)
Autonomia ca.	12 h
Peso in funzione della EPTA-Procedure 01/2003	0,5 kg
Misure	125 x 85 x 70 mm

1) Il campo operativo può subire delle riduzioni dovute a sfavorevoli condizioni ambientali (p.es. esposizione diretta ai raggi solari).

Si prega di tener presente il codice prodotto applicato sulla targhetta di costruzione del Vostro strumento di misura perché le denominazioni commerciali dei singoli strumenti di misura possono variare.

Montaggio

Applicazione/sostituzione delle batterie

Per il funzionamento dello strumento di misura si consiglia l'impiego di batterie alcaline al manganese oppure batterie ricaricabili.

Per aprire il coperchio del vano batterie **5** premere sul bloccaggio **6** e sollevare il coperchio del vano batterie. Inserire le batterie oppure le pile ricaricabili, facendo attenzione alla corretta polarizzazione, conformemente all'illustrazione riportata sul lato interno del coperchio del vano batterie.

Sostituire sempre contemporaneamente tutte le batterie oppure le batterie ricaricabili. Utilizzare esclusivamente batterie oppure batterie ricaricabili dello stesso produttore e con la stessa capacità.

- ▶ **In caso di non utilizzo per lunghi periodi, estrarre le batterie oppure le batterie ricaricabili dallo strumento di misura.** In caso di lunghi periodi di deposito, le batterie e le batterie ricaricabili possono subire corrosioni e scaricarsi.

Uso

Messa in funzione

- ▶ **Proteggere lo strumento di misura da liquidi e dall'esposizione diretta ai raggi solari.**
- ▶ **Non esporre mai lo strumento di misura a temperature oppure a sbalzi di temperatura estremi.** P.es. non lasciarlo per lungo tempo in macchina. In caso di elevati sbalzi di temperatura lasciare adattare alla temperatura ambientale lo strumento di misura prima di metterlo in funzione. Temperature oppure sbalzi di temperatura estremi possono pregiudicare la precisione dello strumento di misura.

- ▶ **Evitare urti oppure cadute violente dello strumento di misura.** Danneggiamenti dello strumento di misura possono pregiudicare la precisione. Dopo un urto o una caduta violenta effettuare il controllo del raggio laser confrontandolo con una linea di riferimento orizzontale o verticale nota.

- ▶ **Durante il trasporto spegnere lo strumento di misura.** Spegnendo lo strumento, viene bloccata l'unità oscillante che altrimenti potrebbe venire danneggiata in caso di movimenti violenti.

Accensione/spengimento

Per **accendere** lo strumento di misura spingere l'interruttore di avvio/arresto **2** in posizione «**On**». Subito dopo l'accensione, lo strumento di misura emette raggi laser dalle uscite **1**.

- ▶ **Non dirigere mai il raggio laser su persone oppure su animali ed evitare di guardare direttamente il raggio laser anche da distanze maggiori.**

Per **spegnere** lo strumento di misura spingere l'interruttore di avvio/arresto **2** in posizione «**Off**». Spegnendo lo strumento l'unità oscillante viene bloccata.




- ▶ **Non lasciare mai lo strumento di misura senza custodia quando è acceso ed avere cura di spegnere lo strumento di misura subito dopo l'utilizzo.** Vi è il pericolo che altre persone potrebbero essere abbagliate dal raggio laser.

Modi operativi

Dopo l'accensione lo strumento di misura si trova nel funzionamento con 2 raggi laser perpendicolari con autolivellamento.

Per cambiare il modo operativo, premere il tasto per la selezione del modo operativo **«Mode» 8** fino a quando viene indicato il modo operativo desiderato tramite l'illuminazione del rispettivo indicatore del modo operativo **10**.

Possono essere selezionati i seguenti modi operativi:

Indicatore	Modalità di esercizio
	Funzionamento a linee incrociate (vedi figure A, B e E): Lo strumento di misura genera un piano laser orizzontale (linea laser rotante a 360°) ed una linea laser verticale.
	Funzionamento orizzontale (vedi figura C): Lo strumento di misura genera un piano laser orizzontale.
	Funzionamento verticale (vedi figura D): Lo strumento di misura genera una linea laser verticale.

Tutti e tre i modi operativi possono essere selezionati con o senza la funzione di autolivellamento.

Sistema di autolivellamento

Utilizzo del sistema di autolivellamento (vedi figure F–G)

In caso di funzionamento con sistema di autolivellamento, l'indicatore per funzionamento senza sistema di autolivellamento **11** non deve essere illuminato. Premendo il tasto **«Lock» 7** inserire eventualmente di nuovo il sistema di autolivellamento in modo che l'indicatore **11** si spegne.

Posizionare lo strumento di misura su un supporto stabile ed orizzontale, fissarlo sul supporto **12** oppure sul treppiede **17**.

Il sistema di autolivellamento livella automaticamente differenze all'interno del campo di autolivellamento di $\pm 4^\circ$. Il livellamento è concluso non appena i raggi laser non si muovono più.

Qualora non fosse possibile l'operazione automatica di livellamento, p.es. poiché la superficie di appoggio dello strumento di misura differisce di oltre 4° rispetto alla linea orizzontale, l'avvertenza livellamento **9** si illumina in rosso ed il laser viene disinserito automaticamente. In questo caso posizionare lo strumento di misura orizzontalmente ed attendere l'autolivellamento. Non appena lo strumento di misura si trova di nuovo all'interno del campo di autolivellamento di $\pm 4^\circ$, l'avvertenza livellamento **9** si spegne ed il laser viene inserito.

Al di fuori del campo di autolivellamento di $\pm 4^\circ$ non è possibile lavorare con l'autolivellamento poiché altrimenti non può essere garantito lo scorrimento delle linee laser ad angolo retto una rispetta all'altra.

In caso di urti o di modifiche di posizione durante l'esercizio, lo strumento di misura esegue di nuovo un'operazione automatica di livellamento. In seguito ad una nuova operazione di livellamento, per evitare errori si deve controllare la posizione orizzontale o verticale del raggio lineare in relazione ai punti di riferimento.

Operare senza il sistema di autolivellamento (vedi figura E)

Per funzionamento senza sistema di autolivellamento premere il tasto **«Lock» 7**. In caso di sistema di autolivellamento disinserito l'indicatore **11** è illuminato in rosso.

In caso di livellamento automatico disinserito è possibile tenere lo strumento di misura liberamente in mano oppure posarlo su una base inclinata. In modalità squadra, i due raggi laser non seguono necessariamente una linea in posizione reciprocamente verticale.

Indicazioni operative

- **Per la marcatura utilizzare sempre e soltanto il centro della linea laser.** La larghezza della linea laser cambia con la distanza.

Utilizzo del treppiede

Un treppiede **17** permette di avere una base di misurazione stabile e regolabile in altezza. Posizionare lo strumento di misura con l'attacco treppiede **3** sulla filettatura da 1/4" del treppiede **17** o un treppiede per apparecchi fotografici comunemente in commercio e serrarlo con la vite di arresto del treppiede stesso.

Allineare grossolanamente il treppiede prima di accendere lo strumento di misura.

Fissaggio con il supporto universale (accessori) (vedi figure H-K)

Con l'ausilio del supporto universale **12** è possibile fissare lo strumento di misura a superfici verticali. Il supporto universale è altrettanto adatto quale treppiede e facilita l'allineamento in altezza dello strumento di misura.

Ribaltare verso l'alto la piastra di alloggiamento **14** del supporto **12** come illustrato nella figura **(a)**, in modo che la stessa scatti in questa posizione. Ruotare la piastra di alloggiamento con la manopola **13** all'altezza desiderata verso il basso **(b)**.

Per l'impiego come supporto da parete fissare possibilmente in modo verticale ad una parete il supporto universale **12** con piastra di alloggiamento aperta. Fissarla in modo sicuro affinché non possa spostarsi, p.es., con una vite di fissaggio (comunemente in commercio).

Per l'utilizzo del supporto come treppiedi da tavolo aprire la piastra di base **15** in modo che la stessa si trovi parallelamente rispetto alla piastra di alloggiamento **(c)**.

Avvitare la vite 1/4" **16** del supporto da parete nell'attacco treppiede **3** dello strumento di misura.

Allineare il supporto universale **12** grossolanamente prima di accendere lo strumento di misura. Per richiudere il supporto **12** premere la piastra di base **15** sulla parte posteriore. Ruotare la piastra di alloggiamento **14** con la manopola **13** nella posizione più alta. Premere poi verso il basso la piastra di alloggiamento sulla parte posteriore.

Occhiali visori per raggio laser (accessori)

Gli occhiali visori per raggio laser filtrano la luce ambientale. In questo modo la luce rossa del laser risulta più visibile.

- **Non utilizzare gli occhiali visori per raggio laser come occhiali di protezione.** Gli occhiali visori per raggio laser servono a visualizzare meglio il raggio laser e non hanno la funzione di proteggere dalla radiazione laser.
- **Non utilizzare gli occhiali visori per raggio laser come occhiali da sole e neppure alla guida di autoveicoli.** Gli occhiali visori per raggio laser non sono in grado di offrire una completa protezione dai raggi UV e riducono la percezione delle variazioni cromatiche.

Manutenzione ed assistenza

Manutenzione e pulizia

Conservare e trasportare lo strumento di misura utilizzando esclusivamente l'astuccio di protezione fornito in dotazione.

Avere cura di tenere lo strumento di misura sempre pulito.

Non immergere mai lo strumento di misura in acqua oppure in liquidi di altra natura.

Pulire ogni tipo di sporcizia utilizzando un panno umido e morbido. Non utilizzare mai prodotti detergenti e neppure solventi.

Pulire regolarmente specialmente le superfici dell'uscita del raggio laser prestando particolare attenzione alla presenza di peluria.

Se nonostante gli accurati procedimenti di produzione e di controllo lo strumento di misura dovesse guastarsi, la riparazione deve essere effettuata da un punto di assistenza autorizzato per gli elettrotensili Bosch. Non aprire da soli lo strumento di misura.

Per ogni tipo di richiesta o di ordinazione di pezzi di ricambio, è indispensabile comunicare sempre il codice prodotto a dieci cifre riportato sulla targhetta di fabbricazione dello strumento di misura.

In caso si presentasse la necessità di riparazioni, spedire lo strumento di misura mettendolo nell'apposito astuccio di protezione **18**.

Servizio di assistenza ed assistenza clienti

Il servizio di assistenza risponde alle Vostre domande relative alla riparazione ed alla manutenzione del Vostro prodotto nonché concernenti le parti di ricambio. Disegni in vista esplosa ed informazioni relative alle parti di ricambio sono consultabili anche sul sito:

www.bosch-pt.com

Il team assistenza clienti Bosch è a Vostra disposizione per rispondere alle domande relative all'acquisto, impiego e regolazione di apparecchi ed accessori.

Italia

Officina Elettroutensili
Robert Bosch S.p.A. c/o GEODIS
Viale Lombardia 18
20010 Arluno
Tel.: +39 (02) 36 96 26 63
Fax: +39 (02) 36 96 26 62
Fax: +39 (02) 36 96 86 77
E-Mail: officina.elettroutensili@it.bosch.com

Svizzera

Tel.: +41 (044) 8 47 15 13
Fax: +41 (044) 8 47 15 53

Smaltimento

Smaltire gli imballaggi, gli strumenti di misura e gli accessori dismessi in modo che possano essere riciclati nel pieno rispetto dell'ambiente.

Solo per i Paesi della CE:



Non gettare tra i rifiuti domestici gli strumenti di misura dismessi! Conformemente alla norma della direttiva 2002/96/CE sui rifiuti di apparecchiature elettriche ed elettroniche (RAEE) ed all'attuazione del recepimento nel diritto nazionale, gli strumenti di misura diventati inservibili devono essere raccolti separatamente per un corretto smaltimento.

Batterie ricaricabili/Batterie:

Qualunque sia il tipo di batteria esaurita, essa non deve essere gettata tra i rifiuti domestici, nel fuoco o nell'acqua. Ogni tipo di batteria esaurita deve essere, riciclata oppure smaltita rispettando rigorosamente la protezione dell'ambiente.

Solo per i Paesi della CE:

Ogni tipo di batteria difettosa oppure esaurita deve essere riciclata secondo la direttiva 2006/66/CE.

Le batterie ricaricabili/le batterie non funzionanti potranno essere consegnate direttamente presso:

Italia

Ecoelit
Viale Misurata 32
20146 Milano
Tel.: +39 02 / 4 23 68 63
Fax: +39 02 / 48 95 18 93

Svizzera

Batrec AG
3752 Wimmis BE

Con ogni riserva di modifiche tecniche.

Veiligheidsvoorschriften



Alle aanwijzingen moeten worden gelezen en in acht worden genomen om zonder gevaren en veilig met het meetgereedschap te werken. Maak waarschuwingsplaatjes

op het meetgereedschap nooit onleesbaar. **BEWAAR DEZE VOORSCHRIFTEN GOED.**

- ▶ **Voorzichtig** – wanneer andere dan de hier vermelde bedienings- en instelvoorzieningen worden gebruikt of andere procedures worden uitgevoerd, kan dit tot gevaarlijke stralingsblootstelling leiden.
- ▶ **Het meetgereedschap wordt geleverd met een waarschuwingsplaatje in het Duits (in de weergave van het meetgereedschap op de pagina met afbeeldingen aangeduid met nummer 4).**



IEC 60825-1:2007, <1 mW, 635 nm
Laserstraling – Staar niet in de straal
Klasse 2 laser produkt

- ▶ **Plak over het Duitse waarschuwingsplaatje de meegeleverde sticker in uw eigen taal voordat u het gereedschap voor het eerst gebruikt.**
- ▶ **Richt de laserstraal niet op personen of dieren en kijk niet zelf in de laserstraal.** Dit meetgereedschap brengt laserstraling van laserklasse 2 volgens IEC 60825-1 voort. Daardoor kunt u personen verblinden.
- ▶ **Gebruik de laserbril niet als veiligheidsbril.** De laserbril dient voor het beter herkennen van de laserstraal, maar biedt geen bescherming tegen de laserstralen.
- ▶ **Gebruik de laserbril niet als zonnebril en niet in het verkeer.** De laserbril biedt geen volledige bescherming tegen ultravioletstralen en vermindert de waarneming van kleuren.
- ▶ **Laat het meetgereedschap repareren door gekwalificeerd, vakkundig personeel en alleen met originele vervangingsonderdelen.** Daarmee wordt gewaarborgd dat de veiligheid van het meetgereedschap in stand blijft.
- ▶ **Laat kinderen het lasermeetgereedschap niet zonder toezicht gebruiken.** Anders kunnen personen worden verblind.

- ▶ **Werk met het meetgereedschap niet in een omgeving met explosiegevaar waarin zich brandbare vloeistoffen, brandbare gassen of brandbaar stof bevinden.** In het meetgereedschap kunnen vonken ontstaan die het stof of de dampen tot ontsteking brengen.

Functiebeschrijving

Gebruik volgens bestemming

Het meetgereedschap is bestemd voor het bepalen en controleren van horizontale en verticale lijnen.

Het meetgereedschap is uitsluitend bestemd voor gebruik in een gesloten ruimte.

Afgebeelde componenten

De componenten zijn genummerd zoals op de afbeelding van het meetgereedschap op de pagina met afbeeldingen.

- 1 Opening voor laserstraal
- 2 Aan/uit-schakelaar
- 3 Statiefopname 1/4"
- 4 Laser-waarschuwingsplaatje
- 5 Deksel van batterijvak
- 6 Vergrendeling van het batterijvakdeksel
- 7 Toets voor uitschakelen van automatisch waterpassen
- 8 Functietoets
- 9 Waterpaswaarschuwing
- 10 Functie-indicatie
- 11 Indicatie werkzaamheden zonder automatisch waterpassen
- 12 Universele houder
- 13 Draaiknop houder
- 14 Opnameplaat houder
- 15 Voetplaat houder
- 16 1/4"-schroef houder
- 17 Statief*
- 18 Beschermetui
- 19 Laserbril*

* Niet elk afgebeeld en beschreven toebehoren wordt standaard meegeleverd.

Technische gegevens

Lijnlaser	PLL 360
Zaaknummer	3 603 F63 000
Werkbereik (diameter) tot ca. ¹⁾	20 m
Waterpasnauwkeurigheid	±0,4 mm/m
Zelfwaterpasbereik kenmerkend	±4°
Waterpastijd kenmerkend	4 s
Bedrijfstemperatuur	+5 °C ... +40 °C
Bewaartemperatuur	-20 °C ... +70 °C
Relatieve luchtvochtigheid max.	90 %
Laserklasse	2
Lasertype	635 nm, <1 mW
C ₆	1
Statiefopname	1/4"
Batterijen	4 x 1,5 V LR6 (AA)
Accu's	4 x 1,2 V HR6 (AA)
Gebruiksduur ca.	12 h
Gewicht volgens EPTA-Procedure 01/2003	0,5 kg
Afmetingen	125 x 85 x 70 mm

1) De reikwijdte kan afnemen door ongunstige omgevingsomstandigheden (zoals fel zonlicht).

Let op het zaaknummer op het typeplaatje van het meetgereedschap. De handelsbenamingen van afzonderlijke meetgereedschappen kunnen afwijken.

Montage

Batterijen inzetten of vervangen

Voor het gebruik van het meetgereedschap worden alkalimangaanbatterijen of accu's geadviseerd.

Als u het batterijvakdeksel **5** wilt openen, drukt u op de vergrendeling **6** en klapt u het batterijvakdeksel open. Plaats de batterijen of accucellen. Let daarbij op de juiste poolaansluitingen, zoals aangegeven op de binnenzijde van het batterijvakdeksel.

Vervang altijd alle batterijen of accu's tegelijkertijd. Gebruik alleen batterijen of accu's van één fabrikant en met dezelfde capaciteit.

- **Neem de batterijen of accu's uit het meetgereedschap als u het langdurig niet gebruikt.** Als de batterijen of accu's lang worden bewaard, kunnen deze gaan roesten en leegraken.

Gebruik

Ingebruikneming

- **Bescherm het meetgereedschap tegen vocht en fel zonlicht.**
- **Stel het meetgereedschap niet bloot aan extreme temperaturen of temperatuurschommelingen.** Laat het bijvoorbeeld niet lange tijd in de auto liggen. Laat het meetgereedschap bij grote temperatuurschommelingen eerst op de juiste temperatuur komen voordat u het in gebruik neemt. Bij extreme temperaturen of temperatuurschommelingen kan de nauwkeurigheid van het meetgereedschap nadelig worden beïnvloed.
- **Voorkom heftige schokken of vallen van het meetgereedschap.** Door beschadigingen van het meetgereedschap kan de nauwkeurigheid worden geschaad. Vergelijk na een heftige schok of val de laserlijn ter controle met een bekende horizontale of verticale referentielijn.
- **Schakel het meetgereedschap uit wanneer u het verplaatst of vervoert.** Bij het uitschakelen wordt de pendeleenheid vergrendeld. Anders kan deze bij heftige bewegingen beschadigd raken.

In- en uitschakelen

Als u het meetgereedschap wilt **inschakelen**, duwt u de aan/uit-schakelaar **2** in de stand „On”. Het meetgereedschap zendt onmiddellijk na het inschakelen laserstralen uit de uitgangsoeningen **1**.

- **Richt de laserstraal niet op personen of dieren en kijk zelf niet in de laserstraal, ook niet vanaf een grote afstand.**

Als u het meetgereedschap wilt **uitschakelen**, duwt u de aan/uit-schakelaar **2** in de stand „Off”. Als u het meetgereedschap uitschakelt, wordt de pendeleenheid vergrendeld.




- **Laat het ingeschakelde meetgereedschap niet onbeheerd achter en schakel het meetgereedschap na gebruik uit.** Andere personen kunnen door de laserstraal verblind worden.

Functies

Na het inschakelen bevindt het meetgereedschap zich in de snijlijnfunctie met automatisch waterpassen.

Als de functie van het meetgereedschap wilt veranderen, drukt u zolang op de functietoets „Mode” **8** tot de gewenste functie door het branden van de bijbehorende functie-indicatie **10** wordt weergegeven.

U kunt kiezen uit de volgende functies:

Indicatie	Functie
	Snijlijnfunctie (zie afbeeldingen A, B en E): Het meetgereedschap brengt een horizontaal laservlak (360° rondlopende laserlijn) en een verticale laserlijn voort.
	Horizontale functie (zie afbeelding C): Het meetgereedschap brengt een horizontaal laservlak voort.
	Verticale functie (zie afbeelding D): Het meetgereedschap brengt een verticale laserlijn voort.

Alle drie functies kunt u met of zonder automatisch waterpassen kiezen.

Automatisch waterpassen

Werkzaamheden met automatisch waterpassen (zie afbeeldingen F–G)

Tijdens werkzaamheden met automatisch waterpassen mag de indicatie voor automatisch waterpassen **11** niet verlicht zijn. Schakel indien nodig door het indrukken van de toets „Lock” **7** het automatisch waterpassen weer in, zodat de indicatie **11** uit gaat.

Plaats het meetgereedschap op een rechte en stabiele ondergrond of bevestig het op de houder **12** of het statief **17**.

Door het automatisch waterpassen worden oneffenheden binnen het zelfwaterpasbereik van $\pm 4^\circ$ automatisch gecompenseerd. Het waterpassen is afgesloten zodra de laserlijnen niet meer bewegen.

Als automatisch waterpassen niet mogelijk is, bijvoorbeeld omdat het oppervlak waarop het meetgereedschap staat meer dan 4° van de waterpaslijn afwijkt, brandt de waterpaswaarschuwing **9** rood en wordt de laser automatisch uitgeschakeld. Stel in dit geval het meetgereedschap horizontaal op en wacht het zelfwaterpassen af. Zodra het meetgereedschap zich weer binnen het zelfwaterpasbereik van $\pm 4^\circ$ bevindt, brandt de waterpaswaarschuwing **9** en wordt de laser ingeschakeld.

Buiten het zelfwaterpasbereik van $\pm 4^\circ$ is werken met de functie automatisch waterpassen niet mogelijk. Anders kan niet worden gewaarborgd dat de laserlijnen haaks op elkaar verlopen.

Bij trillingen of veranderingen van plaats tijdens het gebruik wordt het meetgereedschap automatisch opnieuw gewaterpast. Controleer na opnieuw waterpassen de stand van de horizontale en verticale laserlijn in relatie tot de referentiepunten om fouten te voorkomen.

Werkzaamheden zonder automatisch waterpassen (zie afbeelding E)

Druk voor werkzaamheden zonder automatisch waterpassen op de toets „Lock” 7. Als automatisch waterpassen uitgeschakeld is, is de indicatie 11 rood verlicht.

Als automatisch waterpassen uitgeschakeld is, kunt u het meetgereedschap in uw hand houden of op een schuine ondergrond plaatsen. In de snijlijnfunctie verlopen de twee laserlijnen niet meer noodzakelijk loodrecht op elkaar.

Tips voor de werkzaamheden

- ▶ **Gebruik altijd alleen het midden van de laserlijn voor het markeren.** De breedte van de laserlijn verandert met de afstand.

Werkzaamheden met het statief

Een statief 17 biedt een stabiele, in hoogte instelbare meetondergrond. Plaats het meetgereedschap met de statiefopname 3 op de 1/4"-schroefdraad van het statief 17 of een in de handel verkrijgbaar fotostatief en schroef het met de vastzetschroef van het statief vast.

Stel het statief grof af voordat u het meetgereedschap inschakelt.

Bevestigen met de universele houder (toebehoren) (zie afbeeldingen H–K)

Met de universele houder 12 kunt u het meetgereedschap op verticale oppervlakken bevestigen. De universele houder is eveneens geschikt als vloerstatief en vergemakkelijkt de hoogtafstelling van het meetgereedschap.

Klap de opnameplaat 14 van de houder 12 zoals in de afbeelding getoond omhoog (a), zodat de plaat in deze stand vastklikt. Draai de opnameplaat met de draaiknop 13 op de gewenste hoogte naar beneden (b).

Voor het gebruik als wandhouder bevestigt u de universele houder 12 met opengeklapte opnameplaat zo veel mogelijk verticaal op een muur. Bevestig de opnameplaat stevig, bijvoorbeeld met twee bevestigingsschroeven (in de handel verkrijgbaar), zodat de plaat niet kan wegglijden.

Voor gebruik van de houder als tafelstatief klappt u de voetplaat 15 open, zodat deze parallel aan de opnameplaat staat (c).

Draai de 1/4"-schroef 16 van de muurhouder in de statiefopname 3 van het meetgereedschap. Stel de universele houder 12 grof af voordat u het meetgereedschap inschakelt.

Als u de houder 12 wilt samenklappen, duwt u de voetplaat 15 tegen het achterstuk. Draai de opnameplaat 14 met de draaiknop 13 in de hoogste stand. Druk de opnameplaat vervolgens naar beneden tegen het achterstuk.

Laserbril (toebehoren)

De laserbril filtert het omgevingslicht uit. Daardoor lijkt het rode licht van de laser voor het oog helderder.

- ▶ **Gebruik de laserbril niet als veiligheidsbril.** De laserbril dient voor het beter herkennen van de laserstraal, maar biedt geen bescherming tegen de laserstralen.
- ▶ **Gebruik de laserbril niet als zonnebril en niet in het verkeer.** De laserbril biedt geen volledige bescherming tegen ultravioletstralen en vermindert de waarneming van kleuren.

Onderhoud en service

Onderhoud en reiniging

Bewaar en transporteer het meetgereedschap alleen in het meegeleverde beschermetui.

Houd het meetgereedschap altijd schoon.

Dompel het meetgereedschap niet in water of andere vloeistoffen.

Verwijder vuil met een vochtige, zachte doek. Gebruik geen reinigings- of oplosmiddelen.

Reinig in het bijzonder de opening van de laser regelmatig en let daarbij op pluizen.

Mocht het meetgereedschap ondanks zorgvuldige fabricage- en testmethoden toch defect raken, dient de reparatie te worden uitgevoerd door een erkende klantenservice voor Bosch elektrische gereedschappen. Open het meetgereedschap niet.

Vermeld bij vragen en bestellingen van vervangingsonderdelen altijd het uit tien cijfers bestaande zaaknummer volgens het typeplaatje van het meetgereedschap.

Verzend het meetgereedschap in het beschermehoes 18 in het geval van een reparatie.

Klantenservice en advies

Onze klantenservice beantwoordt uw vragen over reparatie en onderhoud van uw product en over vervangingsonderdelen. Explosietekeningen en informatie over vervangingsonderdelen vindt u ook op:

www.bosch-pt.com

De medewerkers van onze klantenservice adviseren u graag bij vragen over de aankoop, het gebruik en de instelling van producten en toebehoren.

Nederland

Tel.: +31 (076) 579 54 54

Fax: +31 (076) 579 54 94

E-mail: gereedschappen@nl.bosch.com

België en Luxemburg

Tel.: +32 (070) 22 55 65

Fax: +32 (070) 22 55 75

E-mail: outillage.gereedschap@be.bosch.com

Afvalverwijdering

Meetgereedschappen, toebehoren en verpakkingen dienen op een voor het milieu verantwoorde manier te worden hergebruikt.

Alleen voor landen van de EU:



Gooi meetgereedschappen niet bij het huisvuil.

Volgens de Europese richtlijn 2002/96/EG over elektrische en elektronische oude apparaten en de omzetting van de richtlijn in nationaal recht moeten niet meer bruikbare meetgereedschappen apart worden ingezameld en op een voor het milieu verantwoorde wijze worden hergebruikt.

Accu's en batterijen:

Gooi accu's of batterijen niet bij het huisvuil en evenmin in het vuur of het water. Accu's en batterijen moeten worden ingezameld, gerecycled of op een voor het milieu verantwoorde wijze worden afgevoerd.

Alleen voor landen van de EU:

Volgens richtlijn 2006/66/EG moeten defecte of versleten accu's en batterijen worden gerecycled.

Wijzigingen voorbehouden.

Sikkerhedsinstrukser



Alle instruktioner skal læses og følges, for at man kan arbejde fareløst og sikkert med måleværktøjet. Advarselsskiltet på måleværktøjet må aldrig gøres ukendelige. **DISSE INSTRUKSER BØR OPBEVARES TIL SENERE BRUG.**

- ▶ Forsigtig – hvis der bruges betjenings- eller justeringsudstyr eller hvis der udføres processer, der afviger fra de her angivne, kan dette føre til alvorlig strålingseksposition.
- ▶ Måleværktøjet leveres med et advarselsskilt på tysk (på den grafiske illustration over måleværktøjet har det nummer 4).



IEC 60825-1:2007, <1 mW, 635 nm
Laserstråling – Ret ikke blikket ind i strålen – Laserklasse 2

- ▶ Klæb den medleverede etiket på dit sprog oven på det tyske advarselsskilt, før måleværktøjet tages i brug første gang.
- ▶ Ret ikke laserstrålen mod personer eller dyr og ret ikke blikket ind i laserstrålen. Dette måleværktøj udsender laserstråler fra laserklasse 2 iht. IEC 60825-1. Derved kan du komme til at blænde personer.
- ▶ Anvend ikke de specielle laserbriller som beskyttelsesbriller. Laserbrillerne anvendes til bedre at kunne se laserstrålen, de beskytter dog ikke mod laserstråler.
- ▶ Anvend ikke de specielle laserbriller som solbriller eller i trafikken. Laserbrillerne beskytter ikke 100 % mod ultraviolette (UV) stråler og reducerer ens evne til at registrere og iagttage farver.
- ▶ Sørg for, at måleværktøjet kun repareres af kvalificerede fagfolk og at der kun benyttes originale reservedele. Dermed sikres det, at måleværktøjet bliver ved med at være sikkert.
- ▶ Sørg for, at børn ikke kan komme i kontakt med lasermåleværktøjet. Du kan utilsigtet komme til at blænde personer.

- ▶ Brug ikke måleværktøjet i eksplosionsfarlige omgivelser, hvor der findes brændbare væsker, gasser eller støv. I måleværktøjet kan der opstå gnister, der antænder støv eller dampe.

Funktionsbeskrivelse

Beregnet anvendelse

Måleværktøjet er beregnet til at beregne og kontrollere vandrette og lodrette linjer.

Måleværktøjet er udelukkende beregnet til drift på lukkede steder.

Illustrerede komponenter

Nummereringen af de illustrerede komponenter refererer til illustrationen af måleværktøjet på illustrationssiden.

- 1 Åbning til laserstråle
- 2 Start-stop-kontakt
- 3 Stativholder 1/4"
- 4 Laser-advarselsskilt
- 5 Låg til batterirum
- 6 Låsning af låg til batterirum
- 7 Taste til at slukke for nivelleringsautomatikken
- 8 Driftsform-taste
- 9 Nivelleringsadvarsel
- 10 Lampe funktion
- 11 Indikator arbejde uden nivelleringsautomatik
- 12 Universel holder
- 13 Drejeknap på holder
- 14 Fastgørelsesplade på holder
- 15 Grundplade på holder
- 16 1/4"-skrue på holder
- 17 Stativ*
- 18 Beskyttelsestaske
- 19 Specielle laserbriller*

* Tilbehør, som er illustreret eller beskrevet i betjeningsvejledningen, hører ikke til standard-leveringen.

Tekniske data

Krydslinjelaser	PLL 360
Typenummer	3 603 F63 000
Arbejdsområde (di- meter) indtil ca. ¹⁾	20 m
Nivelleringsnøjagtighed	±0,4 mm/m
Selvnivelleringsområde typisk	±4°
Nivellerings- tid typisk	4 s
Driftstemperatur	+5 °C ... +40 °C
Opbevarings- temperatur	-20 °C ... +70 °C
Relativ luftfugtighed max.	90 %
Laserklasse	2
Lasertype	635 nm, <1 mW
C ₆	1
Stativholder	1/4"
Batterier	4 x 1,5 V LR6 (AA)
Akkuer	4 x 1,2 V HR6 (AA)
Driftstid ca.	12 h
Vægt svarer til EPTA-Procedure 01/2003	0,5 kg
Mål	125 x 85 x 70 mm

1) Arbejdsområdet kan blive mindre, hvis forholdene er ufordelagtige (f.eks. direkte solstråler).

Vær opmærksom på dit måleværktøjs typenummer (på typeskiltet), handelsbetegnelserne for de enkelte måleværktøjer kan variere.

Montering

Isætning/udskiftning af batterier

Det anbefales, at måleværktøjet drives med Alkali-Mangan-batterier eller akkuer.

Låget til batterirummet åbnes **5** ved at trykke på låsen **6** og klappe låget til batterirummet op. Sæt batterierne eller akkucellerne i. Kontroller, at polerne vender rigtigt som vist på undersiden af låget til batterirummet.

Skift altid alle batterier eller akkuer på en gang. Batterier eller akkuer skal stamme fra den samme producent og have den samme kapacitet.

- **Tag batterierne eller akkuerne ud af måleværktøjet, hvis måleværktøjet ikke skal bruges i længere tid.** Batterierne og akkuerne kan korrodere og aflade sig selv, hvis de lades i længere tid.

Drift

Ibrugtagning

- **Beskyt måleværktøjet mod fugtighed og direkte solstråler.**
- **Udsæt ikke måleværktøjet for ekstreme temperaturer eller temperatursvingninger.** Lad det f.eks. ikke ligge i bilen i længere tid. Sørg altid for, at måleværktøjet er tempereret ved større temperatursvingninger, før det tages i brug. Ved ekstreme temperaturer eller temperatursvingninger kan måleværktøjets præcision forringes.
- **Undgå at udsætte måleværktøjet for voldsomme stød eller fald.** Beskadigelser af måleværktøjet kan føre til forringelser af nøjagtigheden. Sammenlign efter et kraftigt stød eller fald laserlinjen med en kendt vandret eller lodret referencelinje.
- **Sluk for måleværktøjet, før det transporteres.** Når det slukkes, låses pendulenheden, der ellers kan beskadiges, hvis den udsættes for store bevægelser.

Tænd/sluk

Måleværktøjet **tændes** ved at skubbe start-stop-kontakten **2** i position „On“. Så snart måleværktøjet er tændt, sender det laserstråler ud af åbningerne **1**.

- **Ret ikke laserstrålen mod personer eller dyr og ret ikke blikket ind i laserstrålen, heller ikke fra stor afstand.**

Måleværktøjet **slukkes** ved at skubbe start-stop-kontakten **2** i position „Off“. Pendulenheden låses, når værktøjet slukkes.

- **Sørg for, at måleværktøjet altid er under opsyn og sluk for måleværktøjet efter brug.** Andre personer kan blive blændet af laserstrålen.

Funktioner

Måleværktøjet befinder sig i krydslinjedriften med nivelleringsautomatik, når det tændes.

Funktionen skiftes ved at trykke på funktions-tasten „**Mode**“ **8**, til den ønskede funktion vises med den lysende funktions-lampe **10**.

Der kan vælges mellem følgende funktioner:

Lampe	Funktion
	Funktion med krydslinjer (se Fig. A, B og E): Måleværktøjet opretter et vandret laserniveau (360° omløbende laserlinje) og en lodret laserlinje.
	Vandret funktion (se Fig. C): Måleværktøjet opretter et vandret laserniveau.
	Lodret funktion (se Fig. D): Måleværktøjet opretter en lodret laserlinje.

Alle tre driftsformer kan vælges både med og uden nivelleringsautomatik.

Automatisk nivellering

Arbejde med nivelleringsautomatik (se Fig. F – G)

Når der arbejdes med nivelleringsautomatikken, må indikatoren til arbejde uden nivelleringsautomatik **11** ikke lyse. Tænd i givet fald for nivelleringsautomatikken igen ved at trykke på tasten „**Lock**“ **7**, så indikatoren **11** slukker.

Stil måleværktøjet på et vandret, fast underlag og fastgør det på holderen **12** eller stativet **17**.

Nivelleringsautomatikken udlijner automatisk ujævnheder i selvnivelleringsområdet på $\pm 4^\circ$. Nivelleringen afsluttes, så snart laserlinjerne ikke bevæger sig mere.

Er den automatiske nivellering ikke mulig (f.eks. fordi måleværktøjets standflade afviger mere end 4° fra den vandrette flade), lyser nivelleringsadvarslen **9** rød, og laseren slukker automatisk. Stil i dette tilfælde måleværktøjet vandret og vent på selvnivelleringen. Så snart måleværktøjet igen befinder sig i selvnivelleringsområdet for $\pm 4^\circ$, slukker nivelleringsadvarslen **9**, og laseren tændes.

Uden for selvnivelleringsområdet på $\pm 4^\circ$ er det ikke muligt at arbejde med nivelleringsautomatikken, da det ellers ikke kan sikres, at laserlinjerne forløber i en ret vinkel i forhold til hinanden.

I tilfælde af vibrationer eller positionsændringer under brugen nivelleres måleværktøjet automatisk igen. Kontrollér efter en ny nivellering den vandrette eller lodrette laserlinjes position mht. referencepunkter for at undgå fejl.

Arbejde uden nivelleringsautomatik (se Fig. E)

Tryk til arbejde uden nivelleringsautomatik på tasten „**Lock**“ **7**. Er nivelleringsautomatikken slukket, lyser indikatoren **11** rød.

Er nivelleringsautomatikken slukket, kan du holde måleværktøjet frit i hånden eller stille det på et hældet underlag. I krydslinjefunktionen forløber de to laserlinjer ikke mere nødvendigvis lodret i forhold til hinanden.

Arbejdsvejledning

- **Anvend altid kun midten af laserlinjen til at markere.** Laserlinjens bredde ændrer sig med afstanden.

Arbejde med stativet

Et stativ **17** tilbyder et stabilt, højdeindstilleligt måleunderlag. Anbring måleværktøjets stativholder **3** på $1/4$ "-gevindet på stativet **17** eller et almindeligt fotostativ og skru det fast med stativets stilleskrue.

Justér stativet, før måleværktøjet tændes.

Fastgørelse med den universelle holder (tilbehør) (se Fig. H – K)

Måleværktøjet kan fastgøres til lodrette flader vha. den universelle holder **12**. Den universelle holder er også egnet som gulvstativ og gør det nemmere at indstille måleværktøjet i højden.

Klap fastgørelsespladen **14** på holderen **12** opad som vist på billedet (**a**), så den falder i hak i denne position. Drej fastgørelsespladen med drejeknappen **13** i den ønskede højde nedad (**b**).

Skal den universelle holder **12** bruges som vægholder, fastgøres den med opklappet fastgørelsesplade lodret på en væg. Fastgør den sikkert, så den ikke kan skride (f.eks. med en fastgørelseskrue (almindelig).

Skal holderen bruges som bordstativ, klappes grundpladen **15** op, så den står parallelt med fastgørelsespladen (**c**).

Skrue 1/4"-skruen **16** til vægholderen ind i stativholderen **3** til måleværktøjet.

Justér den universelle holder **12** groft, før måleværktøjet tændes.

Holderen klappes sammen **12** ved at trykke grundpladen **15** hen mod rygdelen. Drej fastgørelsespladen **14** i den højeste position med drejeknappen **13**. Tryk så fastgørelsespladen ned på rygdelen.

Specielle laserbriller (tilbehør)

De specielle laserbriller bortfiltrerer omgivelseslyset. Derved fremkommer laserens røde lys noget lysere for øjet.

- ▶ **Anvend ikke de specielle laserbriller som beskyttelsesbriller.** Laserbrillerne anvendes til bedre at kunne se laserstrålen, de beskytter dog ikke mod laserstråler.
- ▶ **Anvend ikke de specielle laserbriller som solbriller eller i trafikken.** Laserbrillerne beskytter ikke 100 % mod ultraviolette (UV) stråler og reducerer ens evne til at registrere og iagttage farver.

Vedligeholdelse og service

Vedligeholdelse og rengøring

Opbevar og transportér kun måleværktøjet i den medleverede beskyttelsestaske.

Renhold måleværktøjet.

Dyp ikke måleværktøjet i vand eller andre væsker.

Tør snavs af værktøjet med en fugtig, blød klud. Anvend ikke rengørings- eller opløsningsmidler.

Rengør især fladerne ved laserens udgangsåbning med regelmæssige mellemrum og fjern fnug.

Skulle måleværktøjet trods omhyggelig fabrikation og kontrol alligevel holde op med at fungere, skal reparationen udføres af et autoriseret servicecenter for Bosch el-værktøj. Forsøg ikke at åbne måleværktøjet selv.

Måleværktøjets 10-cifrede typenummer (se typeskilt) skal altid angives ved forespørgsler og bestilling af reservedele.

Send altid måleværktøjet til reparation i beskyttelsestasken **18**.

Kundeservice og kundefrådgivning

Kundeservice besvarer dine spørgsmål vedr. reparation og vedligeholdelse af dit produkt samt reservedele. Reservedelstegninger og informationer om reservedele findes også under:

www.bosch-pt.com

Bosch kundeservice-team vil gerne hjælpe dig med at besvare spørgsmål vedr. køb, anvendelse og indstilling af produkter og tilbehør.

Dansk

Bosch Service Center
Telegrafvej 3
2750 Ballerup
Tel. Service Center: +45 (4489) 8855
Fax: +45 (4489) 87 55
E-Mail: vaerktoej@dk.bosch.com

Bortskaffelse

Måleværktøj, tilbehør og emballage skal genbruges på en miljøvenlig måde.

Gælder kun i EU-lande:



Smid ikke måleværktøj ud sammen med det almindelige husholdningsaffald!
Iht. det europæiske direktiv 2002/96/EF om affald af elektrisk og elektronisk udstyr skal kasseret måleværktøj indsamles separat og genbruges iht. gældende miljøforskrifter.

Akkuer/batterier:

Gamle akkuer/batterier må ikke smides ud sammen med det almindelige husholdningsaffald, ej heller brændes eller smides i vandet. Akkuer/batterier skal indsamles, genbruges eller bortskaffes iht. gældende miljøforskrifter.

Gælder kun i EU-lande:

Iht. direktivet 2006/66/EF skal defekte eller brugte akkuer/batterier genbruges.

Ret til ændringer forbeholdes.

Säkerhetsanvisningar



Samtliga anvisningar bör läsas för effektiv och säker användning av mätverktyget. Håll varselskyltarna på mätverktyget tydligt läsbara. **TA VÅL VARA PÅ ANVISNINGARNA.**

- ▶ **Se upp – om andra hanterings- eller justeringsutrustningar än de som angivits här eller andra metoder används finns risk för farlig strålningsexposition.**
- ▶ **Mätverktyget levereras med en varnings skylt på tyska (visas på bilden av mätverktyget på grafiksidan märkt med nummer 4).**



- ▶ **Klistra medföljande dekal i ditt eget språk över tyska texten på varningsskylten innan du tar mätverktyget i bruk.**
- ▶ **Rikta aldrig laserstrålen mot personer eller djur och rikta inte heller själv blicken mot laserstrålen.** Detta mätverktyg alstrar laserstrålning i laserklass 2 enligt IEC 60825-1. Risk finns att strålen bländar personer.
- ▶ **Lasersiktglasögonen får inte användas som skyddsglas-ögon.** Lasersiktglasögonen förbättrar laserstrålens siktbarhet men skyddar inte mot laserstrålning.
- ▶ **Lasersiktglasögonen får inte användas som solglasögon eller i trafiken.** Lasersiktglasögonen skyddar inte fullständigt mot UV-strålning och reducerar förmågan att uppfatta färg.
- ▶ **Låt endast kvalificerad fackpersonal reparera mätverktyget med originalreservdelar.** Detta garanterar att mätverktygets säkerhet upprätthålls.
- ▶ **Låt inte barn utan uppsikt använda laser-mätverktyget.** Risk finns för att personer oavsiktligt bländas.
- ▶ **Mätverktyget får inte användas i explosionsfarlig miljö som innehåller brännbara vätskor, gaser eller damm.** Mätverktyg kan ge upphov till gnistor som antänder dammet eller ångorna.

Funktionsbeskrivning

Ändamålsenlig användning

Mätverktyget är avsett för bestämning och kontroll av vågräta och lodräta linjer.

Mätverktyget får användas uteslutande på hältäckta platser.

Illustrerade komponenter

Numreringen av komponenterna hänvisar till illustration av mätverktyget på grafiksidan.

- 1 Utloppsöppning för laserstrålning
- 2 Strömställare Till/Från
- 3 Stativfäste 1/4"
- 4 Laservarningsskylt
- 5 Batterifackets lock
- 6 Spärr på batterifackets lock
- 7 Knapp för fränkoppling av nivelleringsautomatiken
- 8 Funktionsknapp
- 9 Nivelleringsvarning
- 10 Driftsättsindikator
- 11 Indikering utan nivelleringsautomatik
- 12 Universalfäste
- 13 Ratt för fästet
- 14 Stödplatta för fästet
- 15 Bottenplatta för fästet
- 16 1/4"-skruv för fästet
- 17 Stativ*
- 18 Skydds fodral
- 19 Lasersiktglasögon*

* I bruksanvisningen avbildat och beskrivet tillbehör ingår inte i standardleveransen.

Tekniska data

Korslinjelaser	PLL 360
Produktnummer	3 603 F63 000
Arbetsområde (diameter) upp till ca ¹⁾	20 m
Nivelleringsnoggrannhet	±0,4 mm/m
Självnivelleringsområde typiskt	±4°
Nivelleringstid typisk	4 s
Driftstemperatur	+5 °C ... +40 °C
Lagringstemperatur	-20 °C ... +70 °C
Relativ luftfuktighet max.	90 %
Laserklass	2
Lasertyp	635 nm, <1 mW
C ₆	1
Stativfäste	1/4"
Batterier	4 x 1,5 V LR6 (AA)
Batterimoduler	4 x 1,2 V HR6 (AA)
Batterikapacitet ca	12 h
Vikt enligt EPTA-Procedure 01/2003	0,5 kg
Mått	125 x 85 x 70 mm

1) Arbetsområdet kan minska till följd av ogynnsamma omgivningsvillkor (t.ex. direkt solbelysning).

Kontrollera mätverktygets produktnummer som finns på typskylten, handelsbeteckningarna för enskilda mätverktyg kan variera.

Montage

Insättning/byte av batterier

För mätverktyget rekommenderar vi alkali-mangan-primärbatterier eller laddningsbara sekundärbatterier.

För att öppna batterifackets lock **5** tryck på spärren **6** och fäll upp locket. Sätt in batterierna eller battericellerna. Kontrollera korrekt polning enligt märkning på batterifacklockets insida.

Alla batterier ska bytas samtidigt. Använd endast batterier av samma fabrikat och med samma kapacitet.

- **Ta bort batterierna om mätverktyget inte används under en längre tid.** Batterierna kan vid långtidslagring korrodera och självladdas.

Drift

Driftstart

- **Skydda mätverktyget mot väta och direkt solljus.**
- **Utsätt inte mätverktyget för extrema temperaturer eller temperaturväxlingar.** Lämna inte mätverktyget under en längre tid t.ex. i bilen. Om mätverktyget varit utsatt för större temperaturväxlingar låt det balanseras innan du använder det. Vid extrem temperatur eller temperaturväxlingar kan mätverktygets precision påverkas menligt.
- **Undvik att utsätta mätverktyget för kraftiga stötar eller slag.** Om mätverktyget skadas kan noggrannheten nedsättas. Efter en kraftig stöt eller fall ska laserlinjen kontrolleras mot en känd lodrät resp. vågrät referenslinje.
- **Koppla från mätverktyget före transport.** Vid frånkoppling låses pendelenheten, eftersom risk finns att den i annat fall skadas vid kraftiga rörelser.

In- och urkoppling

För **inkoppling** av mätverktyget skjut strömställaren Till/Från **2** till läget "On". Genast efter påslag sänder mätverktyget ut laserstrålar ur utgångsöppningarna **1**.

- **Rikta aldrig laserstrålen mot människor eller djur och rikta inte heller blicken mot laserstrålen även om du står på längre avstånd.**

För **urkoppling** av mätverktyget skjut strömställaren Till/Från **2** till läget "Off". Vid frånkoppling låses pendelenheten.




- **Lämna inte påkopplat mätverktyg utan uppsikt, stäng alltid av mätverktyget efter avslutat arbete.** Risk finns att andra personer bländas av laserstrålen.

Driftsätt

Vid inkoppling står mätverktyget i korslinjedrift med automatisk nivellering.

För omkoppling av driftsätt tryck driftsättsknappen **"Mode" 8** tills önskat driftsätt visas genom tänd driftsättsindikator **10**.

Följande driftsätt är tillgängliga:

Indiker- ring	Driftsätt
	Korslinjefunktion (se bilder A, B och E): Mätverktyget alstrar ett vågrätt laserplan (360° roterande laserlinje) och en lodrät laserlinje.
	Horisontalfunktion (se bild C): Mätverktyget alstrar ett vågrätt laserplan.
	Vertikalfunktion (se bild D): Mätverktyget alstrar en lodrät laserlinje.

Alla tre funktionerna kan väljas med eller utan nivelleringsautomatik.

Nivelleringsautomatik

Användning med nivelleringsautomatik (se bilder F–G)

När mätverktyget används med nivelleringsautomatik får indikeringen av användning utan nivelleringsautomatik **11** inte lysa. Koppla vid behov åter på nivelleringsautomatiken med knappen **"Lock" 7** så att indikeringen **11** slocknar.

Ställ upp mätverktyget på en vågrät, stadig yta eller spänn fast det på fästet **12** eller stativet **17**. Inom självnivelleringsområdet kompenserar nivelleringsautomatiken automatiskt ojämnheter på $\pm 4^\circ$. Nivelleringen är avslutad när laserlinjerna inte längre rör på sig.

Om en automatisk nivellering inte är möjlig, t.ex. i de fall att mätverktygets uppställningsyta avviker mer än 4° från horisontalplanet, lyser nivelleringsvarningen **9** med rött ljus och lasern kopplas automatiskt från. Ställ i detta fall mätverktyget vågrätt och vänta medan självnivelleringen utförs. När mätverktyget åter ligger inom självnivelleringsområdet på $\pm 4^\circ$ slocknar nivelleringsvarningen **9** och lasern slås på.

Utänför självnivelleringsområdet på $\pm 4^\circ$ kan den automatiska nivelleringen inte användas; i detta fall kan inte garanteras att laserstälarna förlöper i rät vinkel mot varandra.

Vid vibrationer och lägesförändringar under användning nivelleras mätverktyget åter automatiskt. Kontrollera efter en ny nivellering laserstrålens vågräta eller lodräta inriktning mot referenspunkten för att undvika felmätning.

Användning utan nivelleringsautomatik (se bild E)

För användning utan nivelleringsautomatik tryck knappen **"Lock" 7**. Vid frånkopplad nivelleringsautomatik lyser indikeringen **11** med rött ljus.

Vid frånkopplad nivelleringsautomatik kan mätverktyget hållas fritt i handen eller ställas upp på en lutande yta. Vid korslinjefunktion är det inte absolut nödvändigt att de båda laserlinjerna förlöper i rät vinkel mot varandra.

Arbetsanvisningar

- **Använd alltid laserlinjens centrum för märkning.** Laserpunktens bredd förändras i relation till avståndet.

Användning med stativ

Stativet **17** är ett stabilt och i höjdläge inställbart mätunderlag. Sätt upp mätverktyget med stativgängfästet **3** på stativets 1/4"-gänga **17** eller på ett gängse fotostativ och dra fast stativets låsskruv.

Rikta grovt in stativet innan mätverktyget slås på.

Infästning med universalfäste (tillbehör) (se bilderna H–K)

Med universalfästet **12** kan mätverktyget fästas på lodräta ytor. Universalfästet kan även användas som golvstativ för att underlätta mätverktygets uppriktning i höjddled.

Fäll stödplattan **14** för fästet **12** uppåt som bilden visar **(a)** så att den låser i läget. Sväng stödplattan med ratten **13** till önskad höjd nedåt **(b)**. För användning som väggfäste montera universalfästet **12** med uppfälld stödplatta på väggen så lodrätt som möjligt. Lås den mot förskjutning t.ex. med en fästskruv (handelsvara).

För användning av fästet som bordsstativ fäll upp bottenplattan **15** så att den ligger parallellt med stödplattan **(c)**.

Skruva in väggfästets 1/4"-skruv **16** i mätverktygets stativfäste **3**.

Rikta grovt in universalfästet **12** innan mätverktyget slås på.

För att fälla ihop fästet **12** tryck mot bottenplattans **15** baksida. Vrid stödplattan **14** med ratten **13** till högsta läget. Tryck sedan stödplattans baksida nedåt.

Lasersiktglasögon (tillbehör)

Lasersiktglasögonen filtrerar bort omgivningsljuset. Härvid verkar laserns röda ljus klarare.

- ▶ **Lasersiktglasögonen får inte användas som skyddsglas-ögon.** Lasersiktglasögonen förbättrar laserstrålens siktbarhet men skyddar inte mot laserstrålning.
- ▶ **Lasersiktglasögonen får inte användas som solglasögon eller i trafiken.** Lasersiktglasögonen skyddar inte fullständigt mot UV-strålning och reducerar förmågan att uppfatta färg.

Underhåll och service

Underhåll och rengöring

Lagra och transportera mätverktyget endast i det skyddsfordral som medlevererats.

Se till att mätverktyget alltid hålls rent.

Mätverktyget får inte doppas i vatten eller andra vätskor.

Torka av mätverktyget med en fuktig, mjuk trasa. Använd inte rengörings- eller lösningsmedel.

Rengör regelbundet speciellt ytorna kring laserns utloppsöppning och se till ludd avlägsnas.

Om störningar uppstår i mätverktyget trots exakt tillverkning och sträng kontroll bör reparationen utföras av en auktoriserad serviceverkstad för Bosch elverktyg. Ta inte isär mätverktyget på egen hand.

Var vänlig ange vid förfrågningar och reservdelsbeställningar produktnummer som består av 10 siffror och som finns på mätverktygets typskylt.

För reparation ska mätverktyget skickas in i skyddsfordralet **18**.

Kundservice och kundkonsulter

Kundservicen ger svar på frågor beträffande reparation och underhåll av produkter och reservdelar. Sprängskissar och informationer om reservdelar lämnas även på adressen:

www.bosch-pt.com

Bosch kundkonsultgruppen hjälper gärna när det gäller frågor beträffande köp, användning och inställning av produkter och tillbehör.

Svenska

Bosch Service Center
Telegrafvej 3
2750 Ballerup
Danmark
Tel.: +46 (020) 41 44 55
Fax: +46 (011) 18 76 91

Avfallshantering

Mätverktyg, tillbehör och förpackning ska omhändertas på miljövänligt sätt för återvinning.

Endast för EU-länder:



Släng inte mätverktyg i hushållsavfall!

Enligt europeiska direktivet 2002/96/EG för kasserade elektriska och elektroniska apparater och dess modifiering till nationell

rätt måste obrukbara elverktyg omhändertas separat och på miljövänligt sätt lämnas in för återvinning.

Sekundär-/primärbatterier:

Förbrukade batterier får inte slängas i hushållsavfall och inte heller i eld eller vatten. Batterierna ska samlas för återvinning eller omhändertas på miljövänligt sätt.

Endast för EU-länder:

Defekta eller förbrukade batterier måste enligt direktivet 2006/66/EG omhändertas för återvinning.

Ändringar förbehålles.

Sikkerhetsinformasjon



Les og følg alle anvisningene, for å kunne arbeide farefritt og sikkert med måleverktøyet. Gjør aldri varselstilt på måleverktøyet uleselig. **TA GODT VARE PÅ DISSE INSTRUKSENE.**

- ▶ **OBS!** Hvis det brukes andre betjenings- eller justeringsinnretninger enn de vi har angitt her eller det utføres andre bruksmetoder, kan dette føre til en farlig stråleeksponering.
- ▶ Måleverktøyet leveres med et advarselsskilt på tysk (på bildet av måleverktøyet på bildesiden er dette merket med nummer 4).



- ▶ Lim et skilt på norsk over det medleverte advarselsskiltet før du tar apparatet i bruk for første gang.
- ▶ Rett aldri laserstrålen mot personer eller dyr og se ikke selv inn i laserstrålen. Dette måleverktøyet lager laserstråling i laserklasse 2 jf. IEC 60825-1. Du kan da blende personer.
- ▶ Bruk laserbrillene aldri som beskyttelsesbriller. Laserbrillene er til bedre registrering av laserstrålen, men de beskytter ikke mot laserstrålingen.
- ▶ Bruk laserbrillene aldri som solbriller eller i trafikken. Laserbrillene gir ingen fullstendig UV-beskyttelse og reduserer fargeregistreringen.
- ▶ Måleverktøyet skal alltid kun repareres av kvalifisert fagpersonale og kun med originale reservedeler. Slik opprettholdes måleverktøyets sikkerhet.
- ▶ La aldri barn bruke laser-måleverktøyet uten oppsyn. Du kan ufrivillig blende personer.
- ▶ Ikke arbeid med måleverktøyet i ekspløsjonsutsatte omgivelser – der det befinner seg brennbare væsker, gass eller støv. I måleverktøyet kan det oppstå gnister som kan antenne støv eller damper.

Funksjonsbeskrivelse

Formålmessig bruk

Måleverktøyet er beregnet til beregning og kontroll av vannrette og loddrette linjer.

Måleverktøyet er utelukkende egnet til drift på lukkede steder.

Illustrerte komponenter

Nummereringen av de illustrerte komponentene gjelder for bildet av måleverktøyet på illustrasjonssiden.

- 1 Utgang laserstråle
- 2 På-/av-bryter
- 3 Stativfeste 1/4"
- 4 Laser-advarselsskilt
- 5 Deksel til batterirom
- 6 Låsing av batteridekselet
- 7 Tast til utkopling av den automatiske nivelleringen
- 8 Driftstype-tast
- 9 Nivelleradvarsel
- 10 Melding om driftstype
- 11 Anvisning arbeid uten automatisk nivellering
- 12 Universal holder
- 13 Dreieknapp til holderen
- 14 Festeplate til holderen
- 15 Grunnplate til holderen
- 16 1/4"-skrue til holderen
- 17 Stativ*
- 18 Beskyttelsesveske
- 19 Laserbriller*

* Illustrert eller beskrevet tilbehør inngår ikke i standard-leveransen.

Tekniske data

Korslinjelaser	PLL 360
Produktnummer	3 603 F63 000
Arbeidsområde (di- meter) opp til ca. ¹⁾	20 m
Nivellernøyaktighet	±0,4 mm/m
Typisk selvnivellerings- område	±4°
Typisk nivelleringstid	4 s
Driftstemperatur	+5 °C ... +40 °C
Lagertemperatur	-20 °C ... +70 °C
Relativ luftfuktighet max.	90 %
Laserklasse	2
Lasertype	635 nm, <1 mW
C ₆	1
Stativfeste	1/4"
Batterier	4 x 1,5 V LR6 (AA)
Oppladbare batterier	4 x 1,2 V HR6 (AA)
Driftstid ca.	12 h
Vekt tilsvarende EPTA-Procedure 01/2003	0,5 kg
Mål	125 x 85 x 70 mm

1) Arbeidsområdet kan reduseres på grunn av ugunstige omgivelsesvilkår (f.eks. direkte sol).

Legg merke til produktnummeret på typeskiltet til måleverktøyet ditt, handelsbetegnelsene til de enkelte måleverktøyene kan variere.

Montering

Innsetting/utskifting av batterier

Til drift av måleverktøyet anbefales det å bruke alkalimangan-batterier eller oppladbare batterier.

Til åpning av batteriromdekselet **5** trykker du låsen **6** i pilretning og slår opp batteriromdekselet. Sett inn batteriene hhv. battericellene. Pass på korrekt poling som vist på innersiden av batteriromdekselet.

Skift alltid ut alle de vanlige batteriene hhv. de oppladbare batteriene på samme tid. Bruk kun

vanlige batterier eller oppladbare batterier fra en produsent og med samme kapasitet.

- **Ta de vanlige batteriene hhv. de oppladbare batteriene ut av måleverktøyet, når du ikke bruker det over lengre tid.** De vanlige og de oppladbare batteriene kan korrodere ved lengre tids lagring og lades ut automatisk.

Bruk

Igangsetting

- **Beskytt måleverktøyet mot fuktighet og direkte solstråling.**
- **Ikke utsett måleverktøyet for ekstreme temperaturer eller temperatursvingninger.** La det f.eks. ikke ligge i bilen over lengre tid. La måleverktøyet først tempereres ved større temperatursvingninger før du tar det i bruk. Ved ekstreme temperaturer eller temperatursvingninger kan presisjonen til måleverktøyet innskrenkes.
- **Unngå heftige støt eller fall.** Skader på måleverktøyet kan innskrenke nøyaktigheten. Etter et kraftig støt eller fall må laserlinjen til kontroll sammenlignes med en kjent loddrett hhv. vannrett referanselinje.
- **Slå av måleverktøyet når du transporterer det.** Ved utkopling låses pendelenheten, fordi den ellers kan skades ved sterke bevegelser.

Inn-/utkobling

Til **innkopling** av måleverktøyet skyver du på-/av-bryteren **2** inn i posisjon «**On**». Måleverktøyet sender straks etter innkoplingen laserstråler ut fra utgangsåpningene **1**.

- **Rett aldri laserstrålen mot personer eller dyr og se ikke selv inn i laserstrålen, heller ikke fra lang avstand.**

Til **utkopling** av måleverktøyet skyver du på-/av-bryteren **2** inn i posisjon «**Off**». Ved utkopling låses pendelenheten.

- **Ikke la det innkoblede måleverktøyet stå uten oppsyn og slå måleverktøyet av etter bruk.** Andre personer kan blendes av laserstrålen.

Driftstyper

Etter hver innkobling befinner måleverktøyet seg i korslinjedrift med automatisk nivellering.

Til skifting av driftstypen trykker du så lenge på driftstype-tasten «**Mode**» **8** til den ønskede driftstypen vises med den aktuelle driftstype-meldingen **10**.

Følgende driftstyper står til utvalg:

Melding	Driftstype
	Korslinjedrift (se bildene A, B og E): Måleverktøyet oppretter et vannrett lasernivå (360° omløpende laserlinje) og en loddrett laserlinje.
	Horisontaldrift (se bilde C): Måleverktøyet oppretter et vannrett lasernivå.
	Vertikaldrift (se bilde D): Måleverktøyet oppretter en loddrett laserlinje.

Alle tre driftstyper kan både velges med eller uten automatisk nivellering.

Automatisk nivellering

Arbeid med automatisk nivellering (se bildene F–G)

Ved arbeid med automatisk nivellering må meldingen for arbeid uten automatisk nivellering **11** ikke lyse. Ved å trykke på tasten «**Lock**» **7** kan du eventuelt slå på den automatiske nivelleringen igjen, slik at meldingen **11** slokner.

Sett måleverktøyet på et vannrett, fast underlag, fest det på holderen **12** eller stativet **17**.

Automatisk nivellering utlikner ujevnheter innenfor selvnivelleringsområdet på $\pm 4^\circ$ automatisk. Nivelleringen er avsluttet når laserlinjene ikke beveger seg lenger.

Hvis en automatisk nivellering ikke lenger er mulig, f.eks. fordi måleverktøyet ståflate avviker mer enn 4° fra vannrett, lyser nivelleradvarselen **9** rødt og laseren koples automatisk ut. Sett da måleverktøyet opp vannrett og vent på selvnivelleringen. Når måleverktøyet igjen befinner seg innenfor selvnivelleringsområdet på $\pm 4^\circ$ slokner nivelleradvarselen **9** og laseren koples inn.

Utenfor selvnivelleringsområdet på $\pm 4^\circ$ er det ikke mulig å arbeide med den automatiske nivelleringen, ellers kan det ikke garanteres at laserlinjene går i rett vinkel mot hverandre.

Ved risting eller posisjonsendring i løpet av driften nivelleres måleverktøyet automatisk igjen. Etter en ny nivellering må du sjekke posisjonen til vannrett hhv. loddrett laserlinje i henhold til referansepunkter, for å unngå feil.

Arbeid uten automatisk nivellering (se bilde E)

Til arbeid uten automatisk nivellering trykker du på tasten «**Lock**» **7**. Ved utkoplest automatisk nivellering lyser meldingen **11** rødt.

Ved utkoplest automatisk nivellering kan du holde måleverktøyet fritt i hånden eller sette det på et vinklet underlag. I korslinjedrift går de to laserlinjene ikke lenger nødvendigvis loddrett mot hverandre.

Arbeidshenvisninger

► **Bruk alltid kun midten på laserlinjen til markering.** Bredden til laserlinjen endres med avstanden.

Arbeid med stativ

Et stativ **17** byr på et stabilt, høydestillbart måleunderlag. Sett måleverktøyet med stativfestet **3** på 1/4"-gjengene til stativet **17** eller et vanlig fotostativ og skru det fast med stativets låseskrue.

Rett stativet opp grovt, før du kople inn måleverktøyet.

Festing med universalholderen (tilbehør) (se bildene H–K)

Ved hjelp av den universelle holderen **12** kan du feste måleverktøyet på loddrette flater. Universalholderen er også egnet som gulvsstativ og forenkler høydeoppstillingen av måleverktøyet. Slå opp festeplaten **14** til holderen **12** som vist på bildet (**a**), slik at den smekker i lås i denne posisjonen. Vri festeplaten ned med dreieknappen **13** til ønsket høyde (**b**).

Ved bruk som veggholder fester du den universelle holderen **12** med oppslått festeplate helst loddrett på en vegg. Fikser den sikkert slik at den ikke glir, f.eks. med en festeskruer (fås kjøpt i vanlige forretninger).

Til bruk av holderen som bordstativ slår du grunnplaten **15** opp, slik at den står parallelt til festeplaten (**c**).

Skru 1/4"-skruen **16** til veggholderen inn i stativfestet **3** til måleverktøyet.

Rett universalholderen **12** grovt opp, før du kople inn måleverktøyet.

Til sammenslåing av holderen **12** trykker du grunnplaten **15** mot ryggdelen. Drei festeplaten **14** med dreieknappen **13** i neste høyere posisjon. Trykk festeplaten så ned mot ryggdelen.

Laserbriller (tilbehør)

Laserbrillene filtrerer bort omgivelseslyset. Slik vises det røde lyset til laseren lysere for øyet.

- ▶ **Bruk laserbrillene aldri som beskyttelsesbriller.** Laserbrillene er til bedre registrering av laserstrålen, men de beskytter ikke mot laserstrålingen.
- ▶ **Bruk laserbrillene aldri som solbriller eller i trafikken.** Laserbrillene gir ingen fullstendig UV-beskyttelse og reduserer fargeregistreringen.

Service og vedlikehold

Vedlikehold og rengjøring

Måleverktøyet må kun lagres og transporteres i medlevert beskyttelsesvesken.

Hold måleverktøyet alltid rent.

Dypp aldri måleverktøyet i vann eller andre væsker.

Tørk smussen av med en fuktig, myk klut. Ikke bruk rengjørings- eller løsemidler.

Rengjør spesielt flatene på utgangsåpningen til laseren med jevne mellomrom og pass på loing.

Hvis måleverktøyet til tross for omhyggelige produksjons- og kontrollmetoder en gang skulle svikte, må reparasjonen utføres av et Bosch service-/garantiverksted. Du må ikke åpne måleverktøyet selv.

Ved alle forespørsler og reservedelsbestillinger må du oppgi det 10-sifrede produktnummeret som er angitt på måleverktøyets typeskilt.

Send måleverktøyet inn til reparasjon i beskyttelsesvesken **18**.

Kundeservice og kundeservice

Kundeservice hjelper deg ved spørsmål om reparasjon og vedlikehold av produktet ditt og reservedelene. Deltegninger og informasjon om reservedeler finner du også under:

www.bosch-pt.com

Bosch-kundeservice er gjerne til hjelp ved spørsmål om kjøp, bruk og innstilling av produkter og tilbehør.

Norsk

Robert Bosch AS
Postboks 350
1402 Ski
Tel.: (+47) 64 87 89 50
Faks: (+47) 64 87 89 55

Deponering

Måleverktøy, tilbehør og emballasje må leveres inn til miljøvennlig gjenvinning.

Kun for EU-land:



Ikke kast måleverktøy i vanlig søppel!

Jf. det europeiske direktivet 2002/96/EF vedr. gamle elektriske og elektroniske apparater og tilpassingen til nasjonale lover må

gammelt måleverktøy som ikke lenger kan brukes samles inn og leveres inn til en miljøvennlig resirkulering.

Batterier/oppladbare batterier:

Ikke kast batterier i vanlig søppel, ild eller vann. Batterier skal samles inn, resirkuleres eller deponeres på en miljøvennlig måte.

Kun for EU-land:

Defekte eller oppbrukte batterier må resirkuleres iht. direktiv 2006/66/EF.

Retten til endringer forbeholdes.

Turvallisuusohjeita



Kaikki ohjeet täytyy lukea ja noudattaa, jotta voisi työskennellä vaarattomasti ja varmasti mittaustyökalun kanssa. Älä koskaan peitä tai poista mittaustyökalussa olevia varoituskilpiä. SÄILYTÄ NÄMÄ OHJEET HYVIN.

- ▶ **Varoitus – jos käytetään muita, kuin tässä mainittuja käyttö- tai säätölaitteita tahi menetellään eri tavalla, saattaa tämä johtaa vaarallisen säteilyn altistukseen.**
- ▶ **Mittaustyökalu toimitetaan varustettuna saksankielisellä varoituskilvellä (grafiikkasivun mittaustyökalun kuvassa merkitty numerolla 4).**



- ▶ **Liimaa ennen ensimmäistä käyttöä toimitukseen kuuluva, oman kielesi tarra alkupe räisen kilven päälle.**
- ▶ **Älä koskaan suuntaa lasersädettä ihmisiin tai eläimiin, älä myös itse katso lasersäteeseen.** Tämä mittaustyökalu tuottaa laserluokan 2 lasersädettä IEC 60825-1 mukaan. Täten voit tahattomasti sokaista ihmisiä.
- ▶ **Älä käytä lasertarkkailulaseja suojalaseina.** Lasertarkkailulasien tarkoitus on erottaa lasersäde paremmin, ne eivät kuitenkaan suojaa lasersäteeltä.
- ▶ **Älä käytä lasertarkkailulaseja aurinkolaseina tai tieliikenteessä.** Lasertarkkailulasit eivät anna täydellistä UV-suojaa ja ne alentavat värien erotuskykyä.
- ▶ **Anna ainoastaan koulutettujen ammattihenkilöiden korjata mittaustyökalusi ja salli korjauksiin käytettävän vain alkuperäisiä varaosia.** Täten varmistat, että mittaustyökalu säilyy turvallisena.
- ▶ **Älä anna lasten käyttää lasermittaustyökalua ilman valvontaa.** He voivat tahattomasti sokaista ihmisiä.
- ▶ **Älä työskentele mittaustyökalulla räjähdysalttiissa ympäristössä, jossa on palavaa nestettä, kaasua tai pölyä.** Mittaustyökalussa voi muodostua kipinöitä, jotka saattavat sytyttää pölyn tai höyryt.

Toimintaselostus

Määräyksenmukainen käyttö

Mittaustyökalu on tarkoitettu vaakasuorien ja pystysuorien viivojen mittaukseen ja tarkistukseen.

Mittaustyökalu on tarkoitettu ainoastaan sisätilakäyttöön.

Kuvassa olevat osat

Kuvassa olevien osien numerointi viittaa grafiikkasivussa olevaan mittaustyökalun kuvaan.

- 1 Lasersäteen ulostuloaukko
- 2 Käynnistyskytkin
- 3 Jalustan kiinnitys 1/4"
- 4 Laser-varoituskilpi
- 5 Paristokotelon kansi
- 6 Paristokotelon kannen lukitus
- 7 Näppäin vaaitusautomaatiikan poiskytkemiseksi
- 8 Käyttömuotopainike
- 9 Vaaitusvaroitin
- 10 Käyttömuotonäyttö
- 11 Näyttö ilman tasausautomaatiikkaa
- 12 Yleispidin
- 13 Pidikkeen kiertonuppi
- 14 Pidikkeen kiinnityslevy
- 15 Pidikkeen pohjalevy
- 16 Pidikkeen 1/4"-ruuvi
- 17 Jalusta*
- 18 Suojalaukku
- 19 Lasertarkkailulasit*

* Kuvassa tai selostuksessa esiintyvä lisätarvike ei kuulu vakioimitukseen.

Tekniset tiedot

Ristilinjalaser	PLL 360
Tuotenumero	3 603 F63 000
Työalue (halkaisija) jopa n. ¹⁾	20 m
Vaaitustarkkuus	±0,4 mm/m
Tyypillinen itsetasaus- alue	±4°
Tyypillinen tasausaika	4 s
Käyttölämpötila	+5 °C ... +40 °C
Varastointilämpötila	-20 °C ... +70 °C
Ilman suhteellinen koste- us maks.	90 %
Laserluokka	2
Lasertyyppi	635 nm, <1 mW
C ₆	1
Jalustan kiinnityskierre	1/4"
Paristot	4 x 1,5 V LR6 (AA)
Akut	4 x 1,2 V HR6 (AA)
Käyttöaika n.	12 h
Paino vastaa EPTA-Procedure 01/2003	0,5 kg
Mitat	125 x 85 x 70 mm

1) Kantama saattaa pienentyä epäsuotuisten ympäristöolosuhteiden (esim. suora auringonpaiste) vaikutuksesta.

Ota huomioon mittausvälineen tyypikilvessä oleva tuotenumero, yksittäisten mittausvälineiden kauppanimitys saattaa vaihdella.

Asennus

Paristojen asennus/vaihto

Mittaustyökalun voimanlähteenä suosittelemme käyttämään alkali-mangaani-paristoja tai akkukennoja.

Avaa paristokotelon kansi **5** painamalla lukitusta **6** ja kääntämällä kansi auki. Aseta paristot tai laddattavat paristot paikoilleen. Varmista oikea napaisuus paristokotelon sisällä olevan kuvan mukaisesti.

Vaihda aina kaikki paristot tai akkukennot samanaikaisesti. Käytä yksinomaan saman valmistajan saman tehoisia paristoja tai akkukennoja.

- **Poista paristot tai akkukennot mittausvälineestä, ellei käytä sitä pitkään aikaan.** Paristot ja akkukennot saattavat hapettua tai purkautua itsestään pitkäaikaisessa varastoinnissa.

Käyttö

Käyttöönotto

- **Suojaa mittausväline kosteudelta ja suoralta auringonvalolta.**
- **Älä aseta mittausvälineä alttiiksi äärimmäisille lämpötiloille tai lämpötilan vaihteluille.** Älä esim. jätä sitä pitkäksi aikaa autoon. Anna suurten lämpötilavaihtelujen jälkeen mittausvälineen lämpötilan tasaantua, ennen kuin käytät sitä. Äärimmäiset lämpötilat tai lämpötilavaihtelut voivat vaikuttaa mittausvälineen tarkkuuteen.
- **Vältä kovia iskuja tai mittausvälineen pudottamista.** Mittausvälineen vauriot voivat vaikuttaa mittausvälineen tarkkuuteen. Voimakkaan iskun tai putoamisen jälkeen tulee laserviiva tarkistuksen vuoksi verrata tunnettuun pystysuoraan tai vaakasuoraan vertailuviivaan.
- **Pysäytä mittausväline kuljetuksen ajaksi.** Laitteen ollessa poiskytkettynä heiluriyksikkö, joka muutoin voisi vahingoittua voimakkaasta liikkeestä, on lukittuna.

Käynnistys ja pysäytys

Käynnistä mittaustyökalu työntämällä käynnistyskytkin **2** asentoon **"On"**. Mittaustyökalu lähettää heti käynnistyksen jälkeen lasersäteitä ulostuloaukoista **1**.

- ▶ **Älä koskaan suuntaa lasersädettä ihmisiin tai eläimiin, älä myös itse katso lasersäteen edes kaukaa.**

Työnnä mittaustyökalun **pysäytystä** varten käynnistyskytkin **2** asentoon **"Off"**. Pysäytettäessä heiluriyksikkö lukkiutuu.

- ▶ **Älä jätä kytkettyä mittaustyökalua ilman valvontaa ja sammuta mittaustyökalu käytön jälkeen.** Lasersäde saattaa häikäistä muita henkilöitä.

Käyttömuodot

Käynnistyksen jälkeen mittaustyökalu on vaaitusautomaatiikalla varustetussa ristilinjäkäytössä.

Vaihda käyttömuotoa painamalla käyttömuotopainiketta **"Mode" 8**, kunnes haluttu käyttömuoto osoitetaan kyseisen käyttömuotonäytön **10** syytimisellä.

Seuraavia käyttömuotoja voi valita.

Näyttö	Käyttömuoto
	Ristilinjäkäyttö (katso kuvat A, B ja E): Mittaustyökalu muodostaa vaakasuoran lasertason (360° kiertävä laserlinja) ja pystysuoran laserlinjan.
	Vaakasuora käyttö (katso kuva C): Mittaustyökalu muodostaa vaakasuoran lasertason.
	Pystysuora käyttö (katso kuva D): Mittaustyökalu muodostaa pystysuoran laserlinjan.

Kaikki kolme käyttömuotoa voidaan valita sekä vaaitusautomaatiikalla että ilman sitä.

Tasausautomaatiikka

Työskentely automaattisen tasaamisen kanssa (katso kuvat F–G)

Työskennellessä automaattisen vaaituksen kanssa ei merkkivalo työlle ilman vaaitusautomaatiikkaa **11** saa palaa. Paina tarvittaessa uudestaan vaaitusautomaatiikan näppäintä **"Lock" 7**, jotta merkkivalo **11** sammuisi.

Aseta mittaustyökalu vaakasuoralle tukevalle alustalle, kiinnitä se pidikkeeseen **12** tai jalustaan **17**.

Vaaitusautomaatiikka korjaa automaattisesti epätasaisuuksia itsevaaitusalueen $\pm 4^\circ$ puitteissa. Vaaitus on päättynyt heti, kun laserlinjat eivät enää liiku.

Jos automaattinen vaaitus ei ole mahdollinen, esim. jos mittaustyökalun alusta poikkeaa yli 4° vaakatasosta, vaaitusvaroitusta **9** syttyy punaisena ja laser sammuu automaattisesti. Aseta tässä tapauksessa mittaustyökalu vaakatasoon ja odota itsevaaitusta. Heti, kun mittaustyökalu taas on itsevaaitusalueen $\pm 4^\circ$ sisällä, sammuu vaaitusvaroitusta **9** ja laser käynnistyy.

Itsevaaitusalueen $\pm 4^\circ$ ulkopuolella ei vaaitusautomaatiikan kanssa voida työskennellä, koska silloin ei voida taata, että laserlinjat kulkevat suorassa kulmassa toisiinsa nähden.

Jos käytön aikana tapahtuu tärähdyksiä tai asennonmuutoksia, mittaustyökalu suorittaa automaattisesti uuden vaaituksen. Tarkista uuden vaaituksen jälkeen vaakasuoran tai pystysuoran laserlinjan sijainti vertailupisteeseen nähden, vikojen välttämiseksi.

Työskentely ilman automaattista tasausta (katso kuva E)

Paina työtä ilman vaaitusautomaatiikkaa varten näppäintä **"Lock" 7**. Vaaitusautomaatiikan ollessa poiskytkettynä merkkivalo **11** palaa punaisena.

Vaaitusautomaatiikan ollessa poiskytkettynä, voit pitää mittaustyökalun vapaasti kädessä tai asettaa se kaltevalle alustalle. Ristilinjäkäytössä eivät kaksi laserlinjaa välttämättä kulje suorassa kulmassa toisiinsa nähden.

Työskentelyohjeita

- **Käytä aina vain laserlinjan keskipistettä merkintää varten.** Laserlinjan leveys muuttuu etäisyyden muuttuessa.

Työskentely jalustan kanssa

Jalusta **17** tarjoaa tukevan mittausalustan, jonka korkeus on säädettävissä. Aseta mittaustyökalun jalustakiinnitys **3** jalustan **17** 1/4"-kierteseen tai yleismalliseen valokuvausjalustaan ja ruuvaa se kiinni jalustan lukitusruuvilla.

Suuntaa jalusta karkeasti, ennen kuin käynnistät mittaustyökalun.

Kiinnitys yleispidikkeen avulla (lisätarvike) (katso kuvat H–K)

Yleispitimen **12** avulla voit kiinnittää mittaustyökalun pystysuoriin pintoihin. Yleispidin soveltuu myös pöytäjalustaksi ja helpottaa mittaustyökalun korkeussuuntausta.

Käännä pitimen **12** kiinnityslevy **14** kuvan osoittamalla tavalla ylöspäin (**a**) niin, että se lukkiutuu tähän asentoon. Kierrä kiertonupilla **13** kiinnityslevy halutulle korkeudelle alaspäin (**b**).

Käytä seinäpidikkeenä kiinnittämällä yleispidin **12** auki käännetyllä kiinnityslevyllä mahdollisimman kohtisuorassa seinään. Kiinnitä se hyvin luisumista vastaan, esim. kahdella kiinnitysruuvilla (yleisesti saatavia).

Käytä pidintä pöytäjalustana kääntämällä pohjalevy **15** ulos niin, että se on samansuuntainen kiinnityslevyn kanssa (**c**).

Kierrä seinäpidikkeen 1/4"-ruuvi **16** mittaustyökalun jalustan kiinnityskierteeseen **3**.

Suuntaa yleispidike **12** karkeasti, ennen kuin käynnistät mittaustyökalun.

Taita pidin **12** kasaan painamalla pohjalevy **15** takaosaa vasten. Kierrä kiinnityslevy **14** kiertonupilla **13** ylimpään asentoon. Paina sitten kiinnityslevy alaspäin takaosaa vasten.

Lasertarkkailulasit (lisätarvike)

Lasertarkkailulasit suodattaa pois ympäristön valon. Tällöin silmä näkee laserin punaisen valon kirkaampana.

- **Älä käytä lasertarkkailulaseja suojalaseina.** Lasertarkkailulasien tarkoitus on erottaa lasersäde paremmin, ne eivät kuitenkaan suojaa lasersäteeltä.
- **Älä käytä lasertarkkailulaseja aurinkolaseina tai tieliikenteessä.** Lasertarkkailulasit eivät anna täydellistä UV-suojaa ja ne alentavat värien erotuskykyä.

Hoito ja huolto

Huolto ja puhdistus

Säilytä ja kuljeta mittauslaite vain toimitukseen kuuluvassa suojataskussa.

Pidä aina mittaustyökalu puhtaana.

Älä koskaan upota mittaustyökalua veteen tai muihin nesteisiin.

Pyyhi pois lika kostealla pehmeällä rievulla. Älä käytä puhdistusaineita tai liuottimia.

Puhdista erityisesti pinnat laserin ulostuloaukossa säännöllisesti ja varo nukkaa.

Jos mittaustyökalussa, huolellisesta valmistuksesta ja koestusmenettelystä huolimatta esiintyy vikaa, tulee korjaus antaa Bosch huollon tehtäväksi. Älä itse avaa mittaustyökalua.

Ilmoita ehdottomasti kaikissa kyselyissä ja varaosatilauksissa 10-numeroinen tuotenumero, joka löytyy mittaustyökalun typpikilvestä.

Lähetä korjaustapauksessa mittaustyökalu suojalaukussa **18** korjattavaksi.

Huolto ja asiakasneuvonta

Huolto vastaa tuotteesi korjausta ja huoltoa sekä varaosia koskeviin kysymyksiin. Räjähdyssiirustuksia ja tietoja varaosista löydät myös osoitteesta:

www.bosch-pt.com

Bosch-asiakasneuvonta auttaa mielellään sinua tuotteiden ja lisätarvikkeiden ostoa, käyttöä ja säätöä koskevissa kysymyksissä.

Suomi

Robert Bosch Oy
Bosch-keskushuolto
Pakkalantie 21 A
01510 Vantaa
Puh.: +358 (09) 435 991
Faksi: +358 (09) 870 2318
www.bosch.fi

Hävitys

Toimita mittaustyökalut, lisätarvikkeet ja pakkausmateriaali ympäristöystävälliseen kierrättämiseen.

Vain EU-maita varten:



Älä heitä mittaustyökaluja talousjätteisiin!

Eurooppalaisen vanhoja sähkö- ja elektroniikkalaitteita koskevan direktiivin 2002/96/EY ja sen kansallisten lakien muunnosten mukaan,

tulee käyttökeltottomat mittaustyökalut kerätä erikseen ja toimittaa ympäristöystävälliseen uusiokäyttöön.

Akut/paristot:

Älä heitä akku/paristoja talousjätteisiin, tuleen tai veteen. Akut/paristot tulee kerätä, kierrättää tai hävittää ympäristöystävällisellä tavalla.

Vain EU-maita varten:

Violliset tai loppuunkäytetyt akut tulee kierrättää direktiivin 2006/66/EY mukaisesti.

Oikeus teknisiin muutoksiin pidätetään.

Υποδείξεις ασφαλείας



Πρέπει να διαβάσετε και να τηρείτε όλες τις οδηγίες για να μπορείτε να εργάζεστε με το εργαλείο μέτρησης ακίνδυνα και ασφαλώς. Μην εξαλείψετε ποτέ τις προειδοποιητικές πινακίδες επάνω στο εργαλείο μέτρησης. **ΔΙΑΦΥΛΑΞΕΤΕ ΚΑΛΑ ΑΥΤΕΣ ΤΙΣ ΟΔΗΓΙΕΣ.**

- ▶ Προσοχή – όταν χρησιμοποιηθούν διατάξεις χειρισμού και ρύθμισης ή ακολουθηθούν διαφορετικές διαδικασίες απ' αυτές που αναφέρονται εδώ: αυτό μπορεί να οδηγήσει σε έκθεση σε επικίνδυνη ακτινοβολία.
- ▶ Το εργαλείο μέτρησης παραδίνεται μαζί με μια προειδοποιητική πινακίδα στη γερμανική γλώσσα (στην απεικόνιση του εργαλείου μέτρησης στη σελίδα γραφικών φέρει τον αριθμό 4).



IEC 60825-1:2007, <1 mW, 635 nm
Ακτινοβολία λέιζερ – μην κοιτάζετε στην ακτίνα λέιζερ – Ακτινοβολία λέιζερ κατηγορίας 2

- ▶ Πριν την πρώτη εκκίνηση κολλήστε το αυτοκόλλητο στη γλώσσα της χώρας σας που περιέχεται στη συσκευασία επάνω στη γερμανική προειδοποιητική πινακίδα.
- ▶ Μην κατευθύνετε την ακτίνα λέιζερ επάνω σε πρόσωπα ή ζώα και μην κοιτάζετε ο ίδιος/ή ίδια κατευθείαν στην ακτίνα. Αυτό το εργαλείο μέτρησης παράγει ακτινοβολία λέιζερ κλάσης λέιζερ 2 κατά IEC 60825-1. Έτσι μπορεί να τυφλώσει άλλα πρόσωπα.
- ▶ Μην χρησιμοποιήσετε τα γυαλιά παρατήρησης λέιζερ σαν προστατευτικά γυαλιά. Τα γυαλιά παρατήρησης λέιζερ χρησιμεύουν για την καλύτερη αναγνώριση της ακτίνας λέιζερ χωρίς, όμως, να προστατεύουν από την ακτινοβολία λέιζερ.

- ▶ Μην χρησιμοποιείτε τα γυαλιά παρατήρησης λέιζερ σα γυαλιά ηλίου ή στην οδική κυκλοφορία. Τα γυαλιά παρατήρησης λέιζερ δεν προστατεύουν επαρκώς από την υπεριώδη ακτινοβολία (UV) και μειώνουν την αναγνώριση των χρωμάτων.
- ▶ Να δίνετε το εργαλείο μέτρησης για επισκευή οπωσδήποτε σε κατάλληλα εκπαιδευμένο προσωπικό και μόνο με γνήσια ανταλλακτικά. Μ' αυτόν τον τρόπο εξασφαλίζεται η διατήρηση της ασφαλούς λειτουργίας του εργαλείου μέτρησης.
- ▶ Μην αφήνετε παιδιά να χρησιμοποιούν ανεπιτήρητα το εργαλείο μέτρησης. Μπορεί, χωρίς να το θέλουν, να τυφλώσουν άλλα πρόσωπα.
- ▶ Να μην εργάζεστε με το εργαλείο μέτρησης σε περιβάλλον στο οποίο υπάρχει κίνδυνος έκρηξης, ή στο οποίο βρίσκονται εύφλεκτα υγρά, αέρια ή σκόνες. Στο εσωτερικό του εργαλείου μέτρησης μπορεί να δημιουργηθεί σπινθηρισμός κι έτσι να αναφλεχθούν η σκόνη ή οι αναθυμιάσεις.

Περιγραφή λειτουργίας

Χρήση σύμφωνα με τον προορισμό

Το εργαλείο μέτρησης προορίζεται για την εξακρίβωση και τον έλεγχο οριζόντιων και γραμμών.

Το εργαλείο μέτρησης προορίζεται αποκλειστικά για λειτουργία σε εσωτερικούς χώρους.

Απεικονιζόμενα στοιχεία

Η αρίθμηση των απεικονιζόμενων στοιχείων βασίζεται στην απεικόνιση του εργαλείου μέτρησης στη σελίδα γραφικών.

- 1 Έξοδος ακτίνας λέιζερ
- 2 Διακόπτης ON/OFF
- 3 Υποδοχή τριπόδου 1/4"
- 4 Προειδοποιητική πινακίδα λέιζερ
- 5 Καπάκι θήκης μπαταρίας
- 6 Ασφάλεια του καπακιού θήκης μπαταρίας
- 7 Πλήκτρο απενεργοποίησης αυτόματης χωροστάθμησης
- 8 Πλήκτρο τρόπων λειτουργίας
- 9 Προειδοποίηση χωροστάθμησης
- 10 Ένδειξη τρόπου λειτουργίας
- 11 Ένδειξη για εργασία χωρίς αυτόματη χωροστάθμηση
- 12 Βάση γενικής χρήσης
- 13 Περιστρεφόμενο κουμπί της βάσης
- 14 Πλάκα υποδοχής της βάσης
- 15 Πέλας της βάσης
- 16 1/4" βίδα της βάσης
- 17 Τρίποδο*
- 18 Τσάντα προστασίας
- 19 Γυαλιό παρατήρησης λέιζερ*

* Εξαρτήματα που απεικονίζονται ή περιγράφονται δεν περιέχονται στη στάνταρ συσκευασία.

Τεχνικά χαρακτηριστικά

Λέιζερ σταυρωτών γραμμών	PLL 360
Αριθμός ευρετηρίου	3 603 F63 000
Περιοχή εργασίας (διάμετρος) έως περίπου ¹⁾	20 m
Ακρίβεια χωροστάθμησης	±0,4 mm/m
Περιοχή αυτόματης χωροστάθμησης, τυπική	±4°
Χρόνος χωροστάθμησης, τυπικός	4 s
Θερμοκρασία λειτουργίας	+5 °C ... +40 °C
Θερμοκρασία διαφύλαξης/αποθήκευσης	-20 °C ... +70 °C
Μέγ. σχετική υγρασία ατμόσφαιρας	90 %
Κατηγορία λέιζερ	2
Τύπος λέιζερ	635 nm, <1 mW
C ₆	1
Υποδοχή τριπόδου	1/4"
Μπαταρίες	4 x 1,5 V LR6 (AA)
Επαναφορτιζόμενες μπαταρίες	4 x 1,2 V HR6 (AA)
Διάρκεια λειτουργίας περίπου	12 h
Βάρος σύμφωνα με EPTA-Procedure 01/2003	0,5 kg
Διαστάσεις	125 x 85 x 70 mm

1) Η περιοχή εργασίας μπορεί να περιοριστεί από δυσμενείς περιβαλλοντικές συνθήκες (π.χ. άμεση επίδραση των ηλιακών ακτίνων).

Σας παρακαλούμε να προσέξετε τον αριθμό ευρετηρίου επάνω στην πινακίδα κατασκευαστή του εργαλείου μέτρησης γιατί οι εμπορικοί χαρακτηρισμοί μεμονωμένων εργαλείων μέτρησης μπορεί να διαφέρουν.

Συναρμολόγηση

Τοποθέτηση/αντικατάσταση – μπαταριών

Για τη λειτουργία του εργαλείου μέτρησης προτείνεται η χρήση μπαταριών αλκαλίου-μαγγανίου ή επαναφορτιζόμενων μπαταριών.

Για να ανοίξετε το καπάκι θήκης μπαταρίας **5** πατήστε την ασφάλεια **6** και ανασηκώστε το καπάκι θήκης μπαταρίας. Τοποθετήστε τις μπαταρίες/τις επαναφορτιζόμενες μπαταρίες. Δώστε προσοχή στη σωστή πολικότητα, σύμφωνα με την εικόνα στο εσωτερικό του καπακιού της θήκης μπαταρίας.

Να αλλάζετε όλες τις μπαταρίες ταυτόχρονα. Οι μπαταρίες πρέπει να είναι όλες από τον ίδιο κατασκευαστή και να έχουν την ίδια χωρητικότητα.

- ▶ **Να βγάξετε τις μπαταρίες από το εργαλείο μέτρησης όταν δεν πρόκειται να το χρησιμοποιήσετε για αρκετό καιρό.** Σε περίπτωση μακρόχρονης αποθήκευσης οι μπαταρίες μπορεί να σκουριάσουν και να αυτοεκφορτιστούν.

Λειτουργία

Θέση σε λειτουργία

- ▶ **Προστατεύετε το εργαλείο μέτρησης από υγρασία κι από άμεση ηλιακή ακτινοβολία.**
- ▶ **Να μην εκθέτετε το εργαλείο μέτρησης σε ακραίες θερμοκρασίες και/ή σε ισχυρές διακυμάνσεις θερμοκρασίας.** Για παράδειγμα, να μην το αφήνετε για πολλή ώρα στο αυτοκίνητο. Σε περιπτώσεις ισχυρών διακυμάνσεων της θερμοκρασίας πρέπει να περιμένετε να σταθεροποιηθεί πρώτα η θερμοκρασία του εργαλείου μέτρησης πριν το χρησιμοποιήσετε. Η ακρίβεια του εργαλείου μέτρησης μπορεί να αλλοιωθεί υπό ακραίες θερμοκρασίες ή/και ισχυρές διακυμάνσεις της θερμοκρασίας.

- ▶ **Να προστατεύετε το εργαλείο μέτρησης μετά από ισχυρά χτυπήματα ή/και πτώσεις.**

Η ακρίβειά του μπορεί να επηρεαστεί αρνητικά όταν το εργαλείο μέτρησης έχει υποστεί ζημιές. Μετά από ένα ισχυρό χτύπημα ή πτώση να συγκρίνετε τη γραμμή λέιζερ με μια γνωστή οριζόντια ή κάθετη γραμμή αναφοράς.

- ▶ **Να θέτετε το εργαλείο μέτρησης εκτός λειτουργίας, πριν το μεταφέρετε.** Όταν θέτετε το εργαλείο μέτρησης εκτός λειτουργίας η μονάδα αντιρρόπησης ασφαλιζεται, διαφορετικά, σε περίπτωση ισχυρών κινήσεων, μπορεί να υποστεί βλάβη.

Θέση σε λειτουργία κι εκτός λειτουργίας

Για να **θέσετε σε λειτουργία** το εργαλείο μέτρησης ωθήστε το πλήκτρο ON/OFF **2** στη θέση «On». Το εργαλείο μέτρησης εκπέμπει αμέσως μετά την ενεργοποίησή του ακτίνες λέιζερ μέσω των εξόδων λέιζερ **1**.

- ▶ **Μην κατευθύνετε την ακτίνα λέιζερ επάνω σε πρόσωπα ή ζώα και μην κοιτάζετε ο ίδιος/η ίδια στην ακτίνα λέιζερ, ακόμη κι από μεγάλη απόσταση.**

Για να **θέσετε εκτός λειτουργίας** το ηλεκτρικό εργαλείο ωθήστε το διακόπτη ON/OFF **2** στη θέση «Off». Όταν θέτετε το εργαλείο μέτρησης εκτός λειτουργίας η μονάδα αντιρρόπησης ασφαλιζεται.

- ▶ **Μην αφήνετε το ενεργοποιημένο εργαλείο μέτρησης ανεπιτήρητο αλλά να το θέτετε μετά τη χρήση του εκτός λειτουργίας.** Μπορεί να τυφλωθούν άλλα άτομα από την ακτίνα λέιζερ.

Τρόποι λειτουργίας

Μετά τη θέση του σε λειτουργία το εργαλείο μέτρησης βρίσκεται στον τρόπο λειτουργίας σταυρωτών γραμμών με αυτόματη χωροστάθμιση.

Για να αλλάξετε τρόπο λειτουργίας πατήστε το πλήκτρο τρόπων λειτουργίας **«Mode» 8** μέχρι ο επιθυμητός τρόπος λειτουργίας να σηματοδοτηθεί με την αντίστοιχη ένδειξη τρόπου λειτουργίας **10**.

Μπορείτε να επιλέξετε ανάμεσα στους εξής τρόπους λειτουργίας:

Ένδειξη Τρόπος λειτουργίας



Λειτουργία με σταυρωτές γραμμές

(βλέπε εικόνες A, B και E):

Το εργαλείο μέτρησης παράγει ένα οριζόντιο επίπεδο (κατά 360° περιστρεφόμενη γραμμή λέιζερ) και μια κάθετη γραμμή λέιζερ.



Οριζόντια λειτουργία

(βλέπε εικόνα C): Το εργαλείο μέτρησης παράγει ένα οριζόντιο επίπεδο λέιζερ.



Κάθετη λειτουργία

(βλέπε εικόνα D): Το εργαλείο μέτρησης παράγει μια κάθετη γραμμή λέιζερ.

Και οι τρεις τρόποι λειτουργίας μπορούν να επιλεγτούν και με και χωρίς αυτόματη χωροστάθμιση.

Αυτόματη χωροστάθμιση

Εργασία με την αυτόματη χωροστάθμιση (βλέπε εικόνες F–G)

Όταν εργάζεστε με την αυτόματη χωροστάθμιση δεν επιτρέπεται να ανάβει η ένδειξη για εργασία χωρίς αυτόματη χωροστάθμιση **11**. Διαφορετικά ενεργοποιήστε πάλι την αυτόματη χωροστάθμιση με πάτημα του πλήκτρου **«Lock» 7** ώστε να σβήσει η ένδειξη **11**.

Τοποθετήστε το εργαλείο μέτρησης επάνω σε μια οριζόντια, σταθερή επιφάνεια ή στερεώστε το στη βάση **12** ή στο τρίποδο **17**.

Η αυτόματη χωροστάθμιση αντισταθμίζει αυτόματα εντός της περιοχής αυτοχωροστάθμισης τυχόν ανωμαλίες έως $\pm 4^\circ$. Η χωροστάθμιση τερματίζεται μόλις οι γραμμές λέιζερ σταματήσουν να κινούνται.

Όταν η αυτόματη χωροστάθμιση δεν είναι εφικτή, π.χ. επειδή η επιφάνεια στην οποία βρίσκεται το όργανο μέτρησης αποκλίνει περισσότερο από 4° από την οριζόντιο, τότε η προειδοποίηση χωροστάθμισης **9** ανάβει με χρώμα κόκκινο. Οριζοντιώστε το εργαλείο μέτρησης και περιμένετε να χωροσταθμηθεί αυτόματα. Μόλις το εργαλείο μέτρησης βρεθεί πάλι μέσα στην περιοχή αυτόματης χωροστάθμισης $\pm 4^\circ$ τότε σβήνει και η προειδοποίηση χωροστάθμισης **9** και το λέιζερ ενεργοποιείται.

Έξω από την περιοχή χωροστάθμισης έως $\pm 4^\circ$ η εργασία με αυτόματη χωροστάθμιση είναι ανέφικτη, επειδή διαφορετικά δεν εξασφαλίζεται, ότι οι γραμμές λέιζερ θα διασταυρώνονται μεταξύ τους κάθετα.

Σε περιπτώσεις ισχυρών κραδασμών ή αλλαγής θέσης το εργαλείο μέτρησης αυτοχωροσταθμίζεται πάλι αυτόματα. Μετά από κάθε νέα χωροστάθμιση πρέπει να ελέγχετε τη θέση της οριζόντιας ή/και κάθετης γραμμής λέιζερ ως προς το σημείο αναφοράς για να αποφύγετε τυχόν σφάλματα.

Εργασία χωρίς αυτόματη χωροστάθμιση (βλέπε εικόνα E)

Για εργασίες χωρίς αυτοχωροστάθμιση πατήστε το πλήκτρο **«Lock» 7**. Όταν η αυτοχωροστάθμιση είναι απενεργοποιημένη ανάβει με χρώμα κόκκινο η ένδειξη **11**.

Όταν η αυτόματη χωροστάθμιση είναι απενεργοποιημένη μπορείτε να κρατήσετε το εργαλείο μέτρησης ελεύθερα με το χέρι σας ή να το τοποθετήσετε επάνω σε μια κεκλιμένη επιφάνεια. Στη λειτουργία σταυρωτών γραμμών οι δυο γραμμές λέιζερ μπορεί να μην διασταυρώνονται ορθογώνια.

Υποδείξεις εργασίας

- **Για το σημάδεμα να χρησιμοποιείτε πάντοτε το κέντρο της γραμμής λέιζερ.** Το πλάτος της γραμμής λέιζερ αλλάζει ανάλογα με την απόσταση.

Εργασία με το τρίποδο

Το τρίποδο **17** προσφέρει μια σταθερή, καθ' ύψος ρυθμιζόμενη επιφάνεια μέτρησης. Τοποθετήστε το εργαλείο μέτρησης με την υποδοχή τριπόδου **3** στο 1/4" σπείρωμα του τριπόδου **17** ή επάνω σε ένα τρίποδο για φωτογραφική μηχανή από το κοινό εμπόριο και στερεώστε το εργαλείο μέτρησης με τη βίδα στερέωσης του τριπόδου.

Ρυθμίστε κατά προσέγγιση το τρίποδο πριν θέσετε το εργαλείο μέτρησης σε λειτουργία.

Στερέωση με τη βάση γενικής χρήσης (ειδικό εξάρτημα) (βλέπε εικόνες H-K)

Με τη βοήθεια της βάσης γενικής χρήσης **12** μπορείτε να στερεώσετε το εργαλείο μέτρησης σε κάθετες επιφάνειες. Η βάση γενικής χρήσης μπορεί επίσης να χρησιμοποιηθεί και σαν τρίποδο δαπέδου, πράγμα που διευκολύνει την ευθυγράμμιση καθ' ύψος του εργαλείου μέτρησης.

Αναδιπλώστε την πλάκα υποδοχής **14** της βάσης **12** προς τα επάνω, όπως φαίνεται στην εικόνα **(a)**, μέχρι να ασφαλίσει σ' αυτήν τη θέση. Ρυθμίστε την πλάκα υποδοχής γυρίζοντας το περιστρεφόμενο κουμπί **13** στο επιθυμητό ύψος προς τα κάτω **(b)**.

Για να χρησιμοποιήσετε τη βάση γενικής χρήσης **12** σαν βάση τοίχου στερεώστε την με αναδιπλωμένη πλάκα υποδοχής όσο το δυνατό πιο κάθετα επάνω σε έναν τοίχο. Εξασφαλίστε την από τυχόν γλίστρημα, π.χ. με μια βίδα στερέωσης (από το κοινό εμπόριο).

Για να χρησιμοποιήσετε τη βάση σαν επιτραπέζιο τρίποδο αναδιπλώστε το πέλμα **15** και παραλληλίστε το με την πλάκα υποδοχής **(c)**.

Βιδώστε τη βίδα **16** της βάσης τοίχου στην υποδοχή τριπόδου **3** του εργαλείου μέτρησης.

Ρυθμίστε κατά προσέγγιση τη βάση γενικής χρήσης **12** πριν θέσετε το εργαλείο μέτρησης σε λειτουργία.

Για να διπλώσετε τη βάση **12** πατήστε το πέλμα **15** επάνω στο πίσω τμήμα. Οδηγήστε την πλάκα υποδοχής **14** στην πιο υψηλή θέση γυρίζοντας το περιστρεφόμενο κουμπί **13**. Ακολουθώντας πατήστε την πλάκα υποδοχής προς τα κάτω, επάνω στο πίσω τμήμα.

Γυαλιά παρατήρησης λέιζερ (ειδικό εξάρτημα)

Τα γυαλιά παρατήρησης λέιζερ φιλτράρουν το φως του περιβάλλοντος. Έτσι το κόκκινο φως του λέιζερ φαίνεται πιο φωτεινό.

- **Μη χρησιμοποιήσετε τα γυαλιά παρατήρησης λέιζερ σαν προστατευτικά γυαλιά.** Τα γυαλιά παρατήρησης λέιζερ χρησιμεύουν για την καλύτερη αναγνώριση της ακτίνας λέιζερ χωρίς, όμως, να προστατεύουν από την ακτινοβολία λέιζερ.
- **Μη χρησιμοποιείτε τα γυαλιά παρατήρησης λέιζερ σα γυαλιά ηλίου ή στην οδική κυκλοφορία.** Τα γυαλιά παρατήρησης λέιζερ δεν προστατεύουν επαρκώς από την υπεριώδη ακτινοβολία (UV) και μειώνουν την αναγνώριση των χρωμάτων.

Συντήρηση και Service

Συντήρηση και καθαρισμός

Να διαφυλάγετε και να μεταφέρετε το εργαλείο μέτρησης μόνο μέσα στην προστατευτική τσάντα που το συνοδεύει.

Να διατηρείτε το εργαλείο μέτρησης πάντα καθαρό.

Μη βυθίσετε το εργαλείο μέτρησης σε νερό ή σε άλλα υγρά.

Καθαρίζετε τυχόν ρύπους και βρωμιές μ' ένα υγρό, μαλακό πανί. Μη χρησιμοποιείτε μέσα καθαρισμού ή διαλύτες.

Να καθαρίζετε τακτικά ιδιαίτερα τις επιφάνειες κοντά στην έξοδο της ακτίνας λέιζερ και να προσέχετε να μη δημιουργούνται χνουδία.

Αν, παρ' όλες τις επιμελημένες μεθόδους κατασκευής και ελέγχου, το εργαλείο μέτρησης σταματήσει κάποτε να λειτουργεί, τότε η επισκευή του πρέπει να ανατεθεί σ' ένα εξουσιοδοτημένο συνεργείο για ηλεκτρικά εργαλεία της Bosch. Μην ανοίξετε ο ίδιος/η ίδια το εργαλείο μέτρησης.

Παρακαλούμε, όταν κάνετε διασαφητικές ερωτήσεις καθώς και κατά την παραγγελία ανταλλακτικών, να αναφέρετε πάντοτε το 10ψήφιο αριθμό ευρετηρίου που βρίσκεται στην πινακίδα κατασκευαστή του εργαλείου μέτρησης.

Το εργαλείο μέτρησης πρέπει να αποστέλλεται για επισκευή μέσα στην προστατευτική τσάντα **18**.

Service και σύμβουλος πελατών

Το Service απαντά στις ερωτήσεις σας σχετικά με την επισκευή και τη συντήρηση του προϊόντος σας καθώς και για τα αντίστοιχα ανταλλακτικά. Λεπτομερή σχέδια και πληροφορίες για τα ανταλλακτικά θα βρείτε στην ηλεκτρονική διεύθυνση:

www.bosch-pt.com

Η ομάδα συμβούλων της Bosch σας υποστηρίζει ευχαρίστως όταν έχετε ερωτήσεις σχετικές με την αγορά, τη χρήση και τη ρύθμιση των προϊόντων και ανταλλακτικών.

Ελλάδα

Robert Bosch A.E.
Ερχείας 37
19400 Κορωπί – Αθήνα
Tel.: +30 (0210) 57 01 270
Fax: +30 (0210) 57 01 283
www.bosch.com

ABZ Service A.E.
Tel.: +30 (0210) 57 01 380
Fax: +30 (0210) 57 01 607

Απόσυρση

Τα εργαλεία μέτρησης, τα εξαρτήματα και οι συσκευασίες πρέπει να ανακυκλώνονται με τρόπο φιλικό προς το περιβάλλον.

Μόνο για χώρες της ΕΕ:



Μη ρίχνετε τα εργαλεία μέτρησης στα απορρίμματα του σπιτιού σας! Σύμφωνα με την Κοινοτική Οδηγία 2002/96/ΕΚ περί παλαιών ηλεκτρικών και ηλεκτρονικών συσκευών και με τη μεταφορά της σε εθνικό

δίκαιο δεν είναι πλέον απαραίτητο, τα άχρηστα εργαλεία μέτρησης να συλλέγονται ξεχωριστά και να ανακυκλώνονται με τρόπο φιλικό προς το περιβάλλον.

Μπαταρίες/Επαναφορτιζόμενες μπαταρίες:

Μη ρίχνετε τις μπαταρίες/τις επαναφορτιζόμενες μπαταρίες στα απορρίμματα του σπιτιού σας, στη φωτιά ή στο νερό. Οι μπαταρίες/οι επαναφορτιζόμενες μπαταρίες πρέπει να συλλέγονται και να ανακυκλώνονται ή να αποσύρονται με τρόπο φιλικό προς το περιβάλλον.

Μόνο για χώρες της ΕΕ:

Σύμφωνα με την Οδηγία 2006/66/ΕΚ οι χαλασμένες ή αναλωμένες μπαταρίες/οι επαναφορτιζόμενες μπαταρίες πρέπει να ανακυκλώνονται.

Τηρούμε το δικαίωμα αλλαγών.

Güvenlik Talimatı



Ölçme cihazı ile tehlikesiz ve güvenli biçimde çalışabilmek için bütün güvenlik talimatı okunmalı ve uyarılara uyulmalıdır. Ölçme cihazı üzerindeki uyarı etiketlerini hiçbir zaman görünmez hale getirmeyin. **BU GÜVENLİK TALİMATINI GÜVENLİ BİR YERDE SAKLAYIN.**

- ▶ **Dikkat – Burada belirtilen kullanım veya ayar hükümlerine uyulmadığı veya başka yöntemler kullanıldığı takdirde cihazın çıkaracağı ışınlar kullanıcı için tehlikeli olabilir.**
- ▶ **Bu ölçme cihazı Almanca bir uyarı etiketi ile teslim edilir (ölçme cihazı resminin grafik sayfasında 4 numara ile).**



IEC 60825-1:2007, <1 mW, 635 nm
Lazer ışını – Işınına bakmayın
Lazer sınıfı 2

- ▶ **İlk kullanımdan önce bu Almanca etiketin üzerine cihaz ekinde teslim edilen kendi dilinizdeki etiketi yapıştırın.**
- ▶ **Lazer ışınına başkalarına veya hayvanlara doğrultmayın ve kendiniz de lazer ışınına bakmayın.** Bu ölçme cihazı IEC 60825-1 uyarınca 2. Sınıf lazer ışını üretir. Bu nedenle başkalarının gözünü kamaştırabilirsiniz.
- ▶ **Lazer gözlüğünü güneş gözlüğü olarak kullanmayın.** Lazer gözlüğü insan gözünü lazer ışınından korumaz, ancak lazer ışınının daha iyi görülmesini sağlar.
- ▶ **Lazer gözlüğünü güneş gözlüğü olarak veya trafikte kullanmayın.** Lazer gözlüğü mor ötesi ışınlarına (UV) karşı tam olarak koruma sağlamaz ve renk algılamasını azaltır.
- ▶ **Ölçme cihazını sadece kalifiye uzmanlara ve orijinal yedek parça kullanma koşulu ile onartın.** Bu yolla ölçme cihazının güvenliğini her zaman sağlarsınız.
- ▶ **Çocukların denetimizin dışında lazerli ölçme cihazını kullanmasına izin vermeyin.** Çocuklar istemeden başkalarının gözünü kamaştırabilir.
- ▶ **Bu ölçme cihazı ile yakınında yanıcı sıvılar, gazlar veya tozların bulunduğu patlama tehlikesi olan yerlerde çalışmayın.** Ölçme cihazı içinde toz veya buharları tutuşturabilecek kıvılcıklar üretilir.

Fonksiyon tanımı

Usulüne uygun kullanım

Bu ölçme cihazı yatay ve dikey çizgilerin belirlenmesi ve kontrolü için geliştirilmiştir.

Bu ölçme cihazı sadece kapalı mekanlarda kullanılmaya uygundur.

Şekli gösterilen elemanlar

Şekli gösterilen cihaz elemanlarının numaraları ölçme cihazının şeklinin bulunduğu grafik sayfasında bulunmaktadır.

- 1 Lazer ışını çıkış deliği
- 2 Açma/kapama şalteri
- 3 Sehpa girişi 1/4"
- 4 Lazer uyarı etiketi
- 5 Batarya gözü kapağı
- 6 Batarya gözü kapak kilidi
- 7 Nivelman otomatığı kapama tuşu
- 8 İşletim türü tuşu
- 9 Nivelman uyarısı
- 10 İşletim türü göstergesi
- 11 Nivelman otomatığı olmadan çalışma göstergesi
- 12 Üniversal (çok amaçlı) tutucu
- 13 Tutucu döner düğmesi
- 14 Tutucu giriş levhası
- 15 Tutucu temel levhası
- 16 Tutucu 1/4" vidası
- 17 Sehpa*
- 18 Koruyucu çanta
- 19 Lazer gözlüğü*

* Şekli gösterilen veya tanımlanan aksesuar standart teslimat kapsamında değildir.

Teknik veriler

Distomat	PLL 360
Ürün kodu	3 603 F63 000
Çalışma alanı (çap), yaklaşık ¹⁾	20 m
Nivelman hassaslığı	±0,4 mm/m
Otomatik nivelman, tipik	±4°
Nivelman süresi, tipik	4 s
İşletme sıcaklığı	+5 °C ... +40 °C
Saklama sıcaklığı	-20 °C ... +70 °C
Maksimum nispi hava nemi	90 %
Lazer sınıfı	2
Lazer tipi	635 nm, <1 mW
C ₆	1
Sehpa girişi	1/4"
Bataryalar	4 x 1,5 V LR6 (AA)
Aküler	4 x 1,2 V HR6 (AA)
İşletme süresi, yak.	12 h
Ağırlığı EPTA-Pro-cedure 01/2003'e göre	0,5 kg
Ölçüleri	125 x 85 x 70 mm

1) Cihazın çalışma alanı elverişsiz ortam koşulları nedeniyle (örneğin; doğrudan gelen güneş ışını) küçülebilir.
Lütfen aletinizin tip etiketi üzerindeki ürün koduna dikkat edin, tek tek aletlerin ürün kodları değişik olabilir.

Montaj

Bataryaların takılması/değiştirilmesi

Bu ölçme cihazının alkali mangan bataryalarla kullanılması tavsiye edilir.

Batarya gözü kapağını **5** açmak için kilide **6** basın ve batarya gözü kapağını kaldırın. Bataryaları veya akü hücrelerini yerleştirin. Batarya gözü kapağının iç tarafındaki şekle bakarak doğru kutuplama yapın.

Bütün bataryaları veya aküleri aynı anda değiştirin. Daima aynı üreticinin aynı kapasitedeki bataryalarını veya akülerini kullanın.

- **Ölçme cihazını uzun süre kullanmayacaksınız bataryaları veya aküleri çıkarın.** Uzun süre kullanım dışı kaldıklarında bataryalar veya aküler korozyona uğrar ve kendiliklerinden boşalırlar.

İşletme

Çalıştırma

- **Ölçme cihazınızı nemden/ıslaklıktan ve doğrudan güneş ışınından koruyun.**
- **Ölçme cihazını aşırı sıcaklıklara ve büyük sıcaklık değişikliklerine maruz bırakmayın.** Örneğin cihazı uzun süre otomobil içinde bırakmayın. Büyük sıcaklık değişikliklerinde ölçme cihazını çalıştırmadan önce bir süre sıcaklık dengelenmesini bekleyin. Aşırı sıcaklıklarda veya büyük sıcaklık değişikliklerinde ölçme cihazının hassaslığı kaybolabilir.
- **Ölçme cihazını çarpma ve düşmelerden koruyun.** Ölçme cihazı hasar görürse hassaslığı kaybolabilir. Cihazınız bir yere çarpacak veya düşecek olursa lazer çizgisini bilinen bir yatay veya dikey referans çizgisi ile karşılaştırarak kontrol edin.
- **Taşırken ölçme cihazını kapatın.** Kapama esnasında pandül birimi kilitlenir, aksi takdirde aşırı hareketlerde hasar görür.

Açma/kapama

Ölçme cihazını **açmak** için açma/kapama şalterini **2 "On"** pozisyonuna itin. Ölçme cihazı açıldıktan hemen sonra çıkış deliğinden **1** lazer ışını gönderir.

- **Lazer ışınına kişilere ve hayvanlara doğrudan bakmayın ve uzak mesafeden de olsa lazer ışınına bakmayın.**

Ölçme cihazını **kapatmak** için açma/kapama şalterini **2 "Off"** pozisyonuna itin. Cihaz kapatılınca pandül birimi kilitlenir.

- **Açık durumdaki ölçme cihazını bırakıp gitmeyin ve işiniz bitince cihazı kapatın.** Lazer ışını başkalarının gözünü alabilir.

İşletim türleri

Açıldıktan sonra ölçme cihazı nivelman otomatikli çapraz çizgi işletiminde bulunur.

İşletim türünü değiştirmek için işletim türü tuşu **"Mode"**a **8** istenen işletim türü ilgili işletim türü göstergesi **10** tarafından gösterilinceye kadar basın.

Şu işletim türlerini seçebilirsiniz:

Gösterge İşletim türü



Çapraz çizgili işletim

(Bakınız: Şekiller A, B ve E): Ölçme cihazı yatay bir lazer düzlemi (360° dönen lazer çizgisi) ve dikey bir lazer çizgisi oluşturur.



Yatay işletim (Bakınız: Şekil C):

Ölçme cihazı yatay bir lazer düzlemi oluşturur.



Dikey işletim (Bakınız: Şekil D):

Ölçme cihazı dikey bir lazer çizgisi oluşturur.

Her üç işletim türü de hem nivelman otomatikli hem de nivelman otomatiksiz olarak seçilebilir.

Nivelman otomatizi

Nivelman otomatizi ile çalışmak (Bakınız: Şekiller F–G)

Nivelman otomatizi ile çalışırken nivelman otomatizi olmadan çalışma göstergesi **11** yanmalıdır. Gerekirse **"Lock"** 7 tuşuna basarak göstergenin **11** sönmesini sağlayın.

Ölçme cihazını yatay, düz ve sağlam bir zemine yerleştirin ve üniversal tutucuya **12** veya sehpaye **17** tespit edin.

Nivelman otomatizi (otomatik nivelman fonksiyonu) $\pm 4^\circ$ 'lik otomatik nivelman alanındaki sapmaları dengeler. Lazer çizgileri hareketsiz durumu gelince nivelman işlemi tamamlanır.

Otomatik nivelman mümkün olmazsa, örneğin ölçme cihazının durduğu yüzey yataylıktan 4° daha fazla saptığından, nivelman uyarısı **9** kırmızı olarak yanar ve lazer otomatik olarak kapanır. Bu gibi durumlarda ölçme cihazını yatay olarak konumlandırın ve otomatik nivelman

işleminin bitmesini bekleyin. Ölçme cihazı tekrar $\pm 4^\circ$ 'lik otomatik nivelman alanı içine gelince nivelman uyarısı **9** söner ve lazer tekrar açılır.

Otomatik nivelman alanı $\pm 4^\circ$ dışında nivelman otomatizi ile çalışmak mümkün değildir, çünkü lazer çizgilerinin birbirine dik olması garanti değildir.

İşletim sırasındaki sarsıntı durumlarında veya yer değiştirmelerde ölçme cihazı tekrar otomatik olarak nivelman yapar. Hatalardan kaçınmak için yeniden yapılan nivelmandan sonra yatay veya dikey lazer ışığını referans noktasına göre kontrol edin.

Nivelman otomatizi olmadan çalışmak (Bakınız: Şekil E)

Nivelman otomatizi olmadan çalışmak için tuşu **"Lock"** 7 basın. Nivelman otomatizi kapanınca **11** kırmızı olarak yanar.

Nivelman otomatizi kapalı iken ölçme cihazını elinizde tutabilirsiniz veya uygun bir zemine yerleştirebilirsiniz. Çapraz hatlı işletimde iki lazer ışını zorunlu olarak birbirine dik açıda olmaz.

Çalışırken dikkat edilecek hususlar

- **İşaretleme için daima lazer çizgisinin ortasını kullanın.** Lazer ışının genişliği uzaklığa bağlı olarak değişir.

Sehpa ile çalışmak

Sehpa **17** sağlam ve yüksekliği ayarlanabilir bir ölçme zemini sağlar. Ölçme cihazının sehpa girişini **3** sehpanın **17** 1/4" dişine veya piyasada bulunan bir fotoğraf makinesi sehпасına yerleştirin ve sehpanın tespit vidası ile sıkın.

Ölçme cihazını açmadan önce sehpayı kabaca doğrultun.

Üniversal tutucu ile tespit (aksesuar) (Bakınız: Şekiller H–K)

Üniversal tutucu **12** yardımı ile ölçme cihazını dikey yüzeylere tespit edebilirsiniz. Üniversal tutucu zemin sehpa olarak da kullanılmaya uygundur ve ölçme cihazının yüksekliğinin ayarlanmasını kolaylaştırır.

Bağlama levhasını **14** tutucuda **12** şekilde gösterildiği gibi yukarı **(a)** kaldırın ve bu konumda kilitlenmesini sağlayın. Bağlama levhasını döner düğme **13** ile aşağı istediğiniz yüksekliğe **(b)** çevirin.

Duvar mesnedi olarak kullanmak için üniversal tutucuyu **12** açık bağlama levhası ile bir duvara mümkün olduğu kadar dik konumda tespit edin. Kaymaya karşı emniyete alın, örneğin bir tespit vidası ile (piyasada bulunur).

Tutucuyu masa sehpa olarak kullanmak için temel levhayı **15** açın ve bağlama levhasına paralel hale getirin **(c)**.

Duvar mesnedinin 1/4" vidasını **16** ölçme cihazının sehpa girişine **3** vidalayın.

Ölçme cihazını açmadan önce üniversal tutucuyu **12** kabaca doğrultun.

Tutucuyu **12** katlayarak kapatmak için temel levhaya **15** arka tarafından bastırın. Bağlama levhasını **14** döner düğme **13** ile en yüksek konuma çevirin. Bağlama levhasını aşağı doğru arka parçaya bastırın.

Lazer gözlüğü (aksesuar)

Lazer gözlüğü çevredeki ışıkları filtre eder. Bu nedenle lazerin kırmızı ışığı göz tarafından daha parlak algılanır.

- ▶ **Lazer gözlüğünü güneş gözlüğü olarak kullanmayın.** Lazer gözlüğü insan gözünü lazer ışınından korumaz, ancak lazer ışınının daha iyi görülmesini sağlar.
- ▶ **Lazer gözlüğünü güneş gözlüğü olarak veya trafikte kullanmayın.** Lazer gözlüğü mor ötesi ışınlarına (UV) karşı tam olarak koruma sağlamaz ve renk algılamasını azaltır.

Bakım ve servis

Bakım ve temizlik

Ölçme cihazını daima birlikte teslim edilen koruyucu çanta içinde saklayın ve taşıyın.

Ölçme cihazını daima temiz tutun.

Ölçme cihazını hiçbir zaman suya veya başka sıvılara daldırmayın.

Kirleri ve pislikleri nemli, temiz bir bezle silin. Deterjan veya çözücü madde kullanmayın.

Özellikle lazer ışını çıkış deliği alanını düzenli olarak temizleyin ve kullandığınız bezin havanın dökülmemesine dikkat edin.

Dikkatli üretim ve test yöntemlerine rağmen ölçme cihazı arıza yapacak olursa, onarım Bosch Elektrikli El Aletleri için yetkili bir serviste yaptırılmalıdır. Ölçme cihazını kendiniz açmayın.

Bütün sorularınız ve yedek parça siparişlerinizde mutlaka cihazınızın tip etiketindeki 10 haneli ürün kodunu belirtin.

Onarılması gerektiğinde ölçme cihazını koruyucu çanta **18** içinde yollayın.

Müşteri servisi ve müşteri danışmanlığı

Müşteri servisleri ürününüzün onarım ve bakımı ile yedek parçalarına ait sorularınızı yanıtlandırır. Demonte görünüşler ve yedek parçalara ait bilgileri şu adreste de bulabilirsiniz:

www.bosch-pt.com

Bosch müşteri servisi timi satın alacağınız ürünün özellikleri, bu ürünün kullanımı ve ayar işlemleri hakkındaki sorularınız ile yedek parçalarına ait sorularınızı memnuniyetle yanıtlandırır.

Türkçe

Bosch San. ve Tic. A.S.
Ahi Evran Cad. No:1 Kat:22
Polaris Plaza
80670 Maslak/Istanbul
Müşteri Danışmanı: +90 (0212) 335 06 66
Müşteri Servis Hattı: +90 (0212) 335 07 52

Tasfiye

Tarama cihazı, aksesuar ve ambalaj malzemesi yeniden kazanım merkezine yollanmalıdır.

Sadece AB üyesi ülkeler için:



Tarama cihazını evsel çöplerin içine atmayın!
Kullanım ömrünü tamamlamış elektronik aletlere ilişkin 2002/96/AT Avrupa yönetmeliği ve bunun ulusal mevzuata çevrilmiş hali uyarınca, aletler ayrı ayrı toplanmak ve yeniden kazanım merkezlerine gönderilmek zorundadır.

Aküler/Bataryalar:

Aküleri ve bataryaları evsel çöplerin içine, ateşe veya suya atmayın. Aküleri ve bataryaları toplanmak, tekrar kazanım işlemine tabi tutulmak ve çevre dostu bir yöntemle tasfiye edilmek zorundadır.

Sadece AB üyesi ülkeler için:

2006/66/AT Yönetmeliği uyarınca arızalı veya kullanım ömrünü tamamlamış aküleri ve bataryaları yeniden kazanım işlemine tabi tutulmak zorundadır.

Değişiklik haklarımız saklıdır.