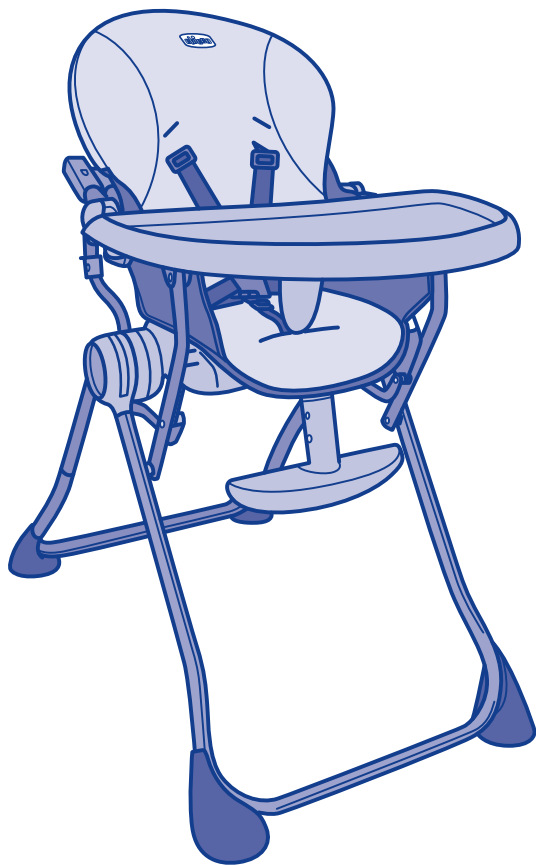
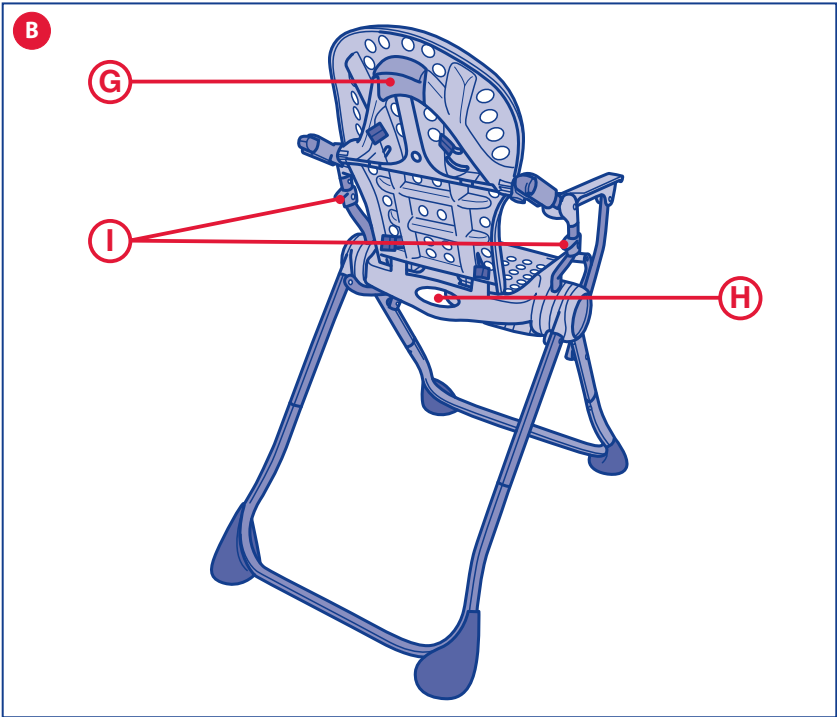
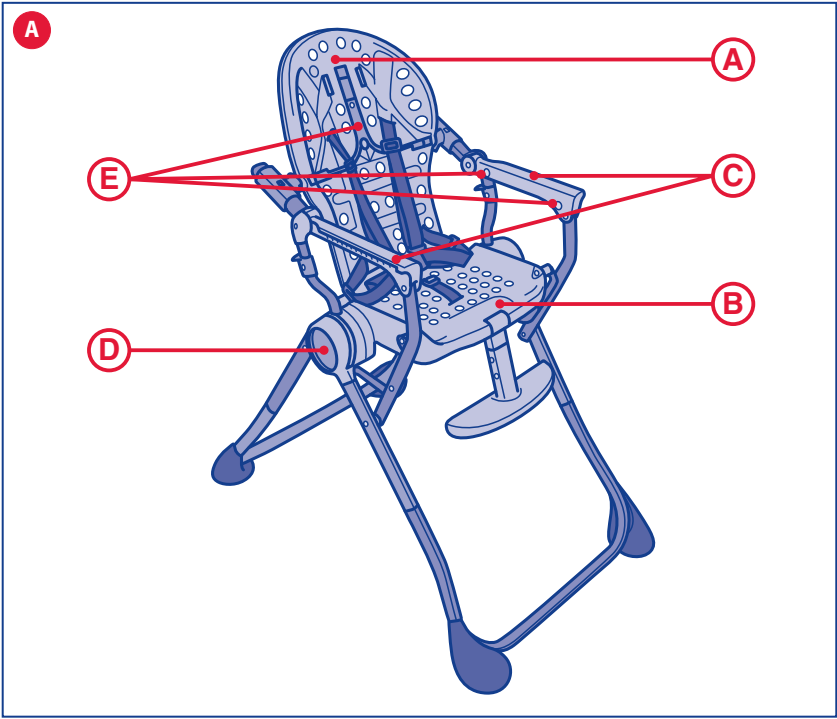
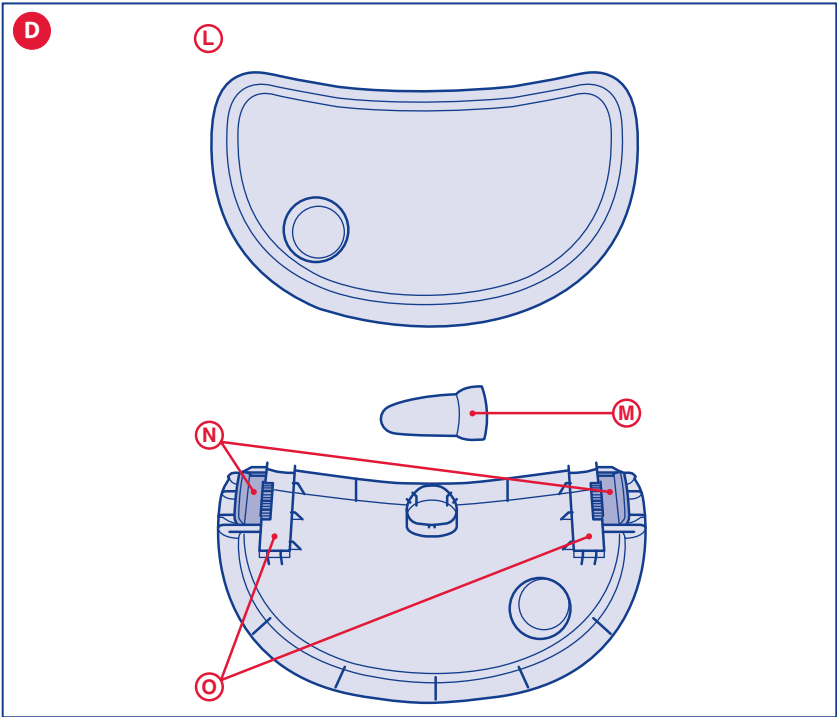
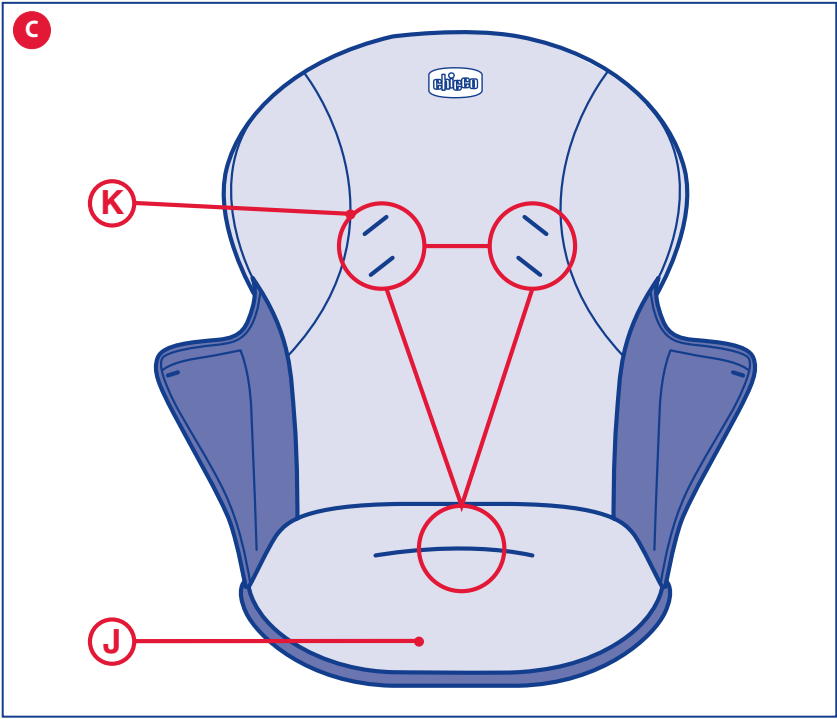


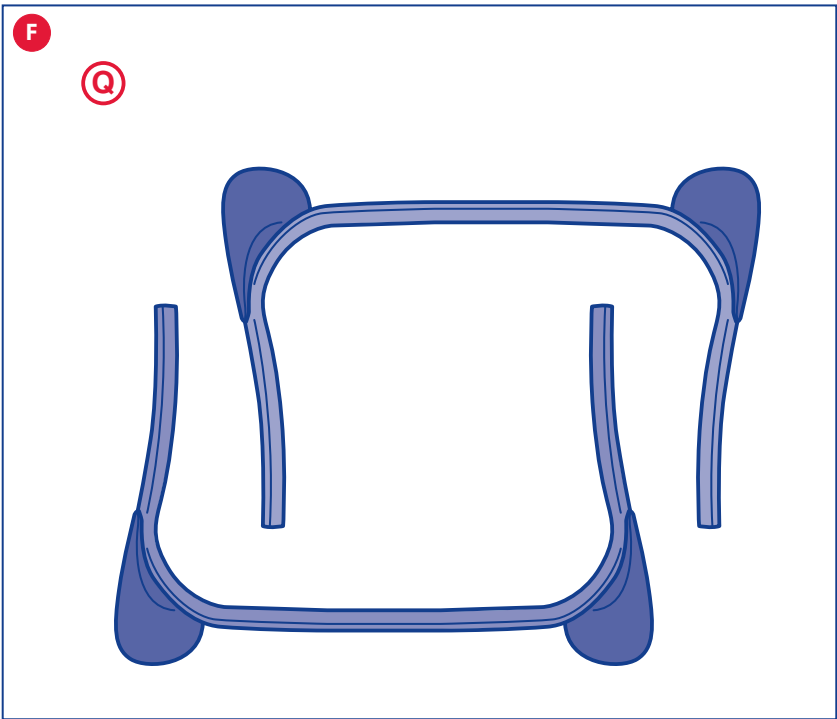
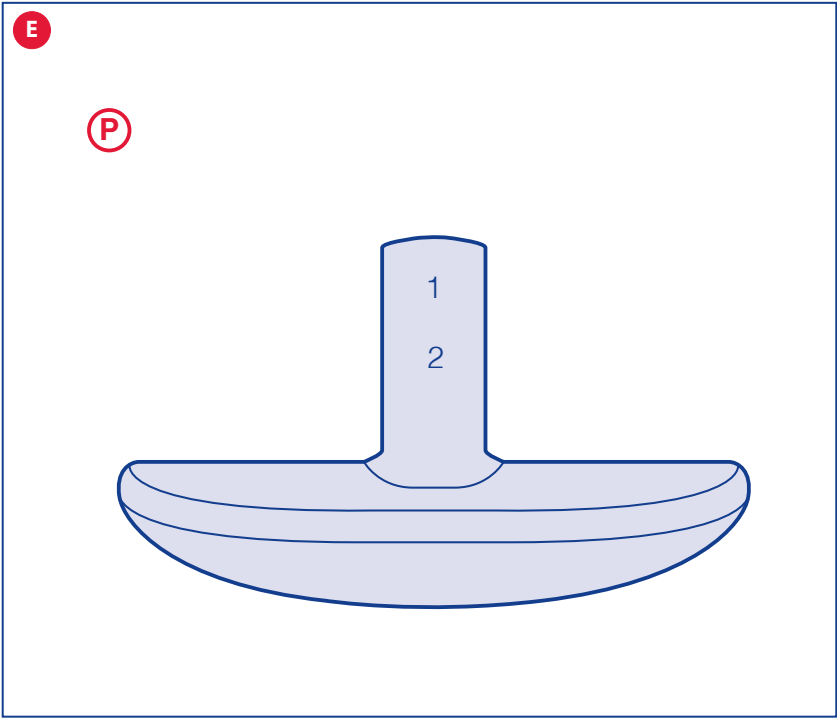
Pocket Meal

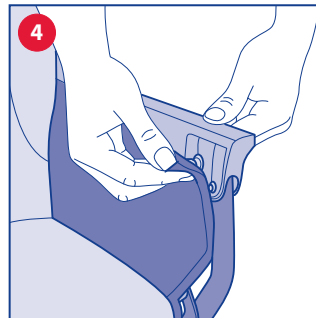
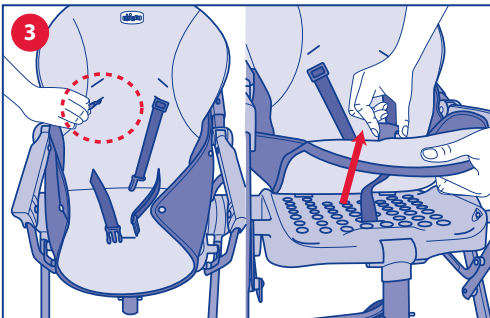
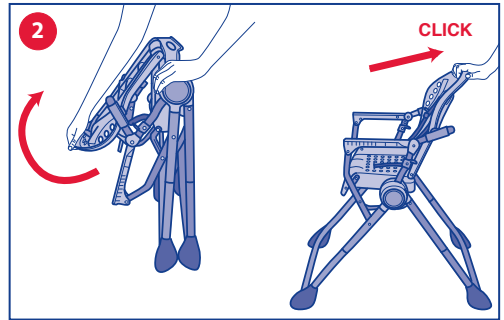
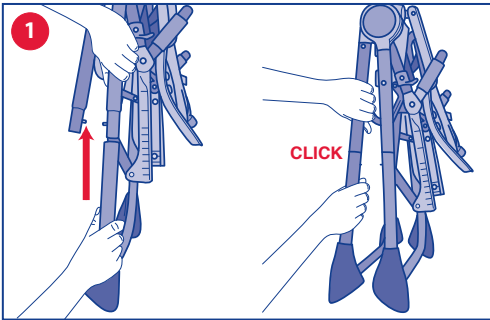
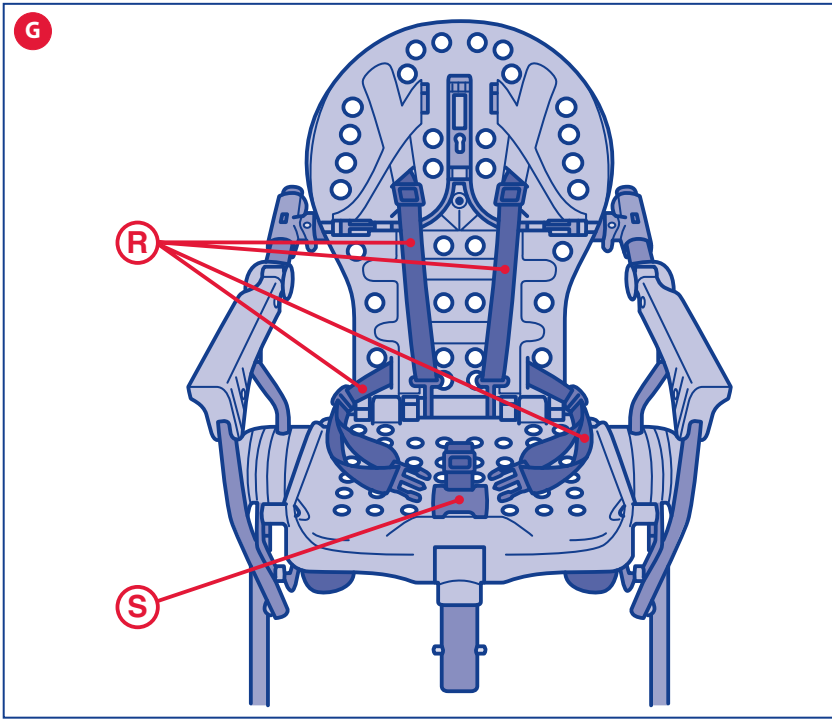


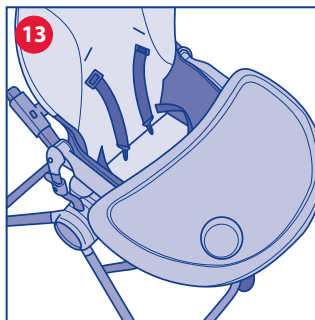
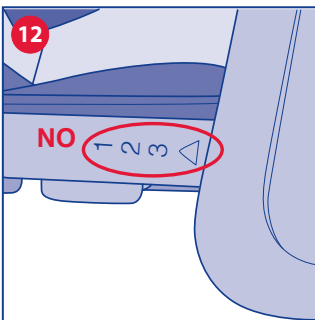
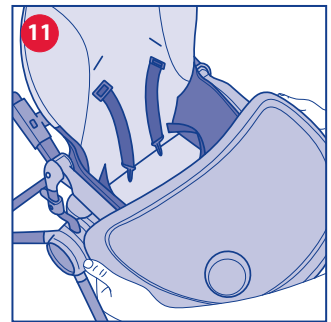
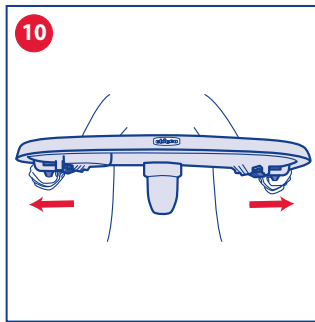
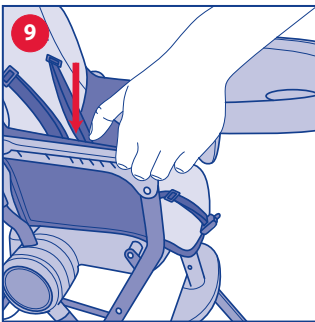
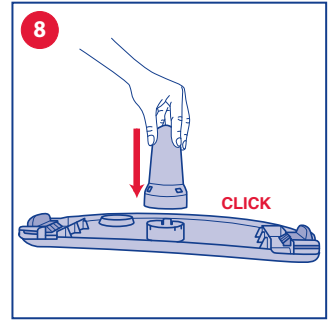
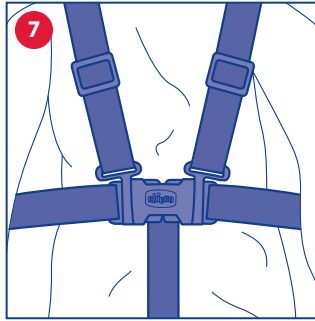
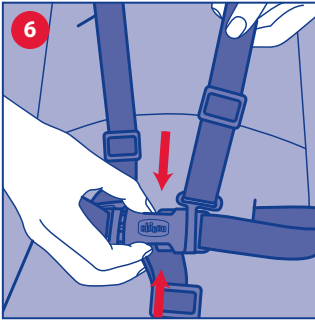
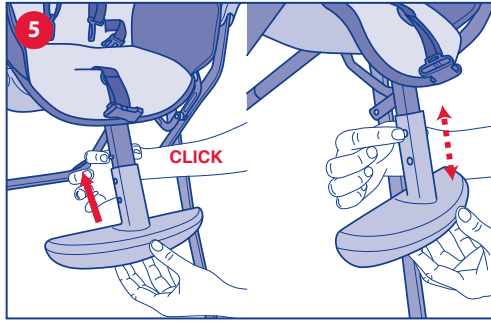
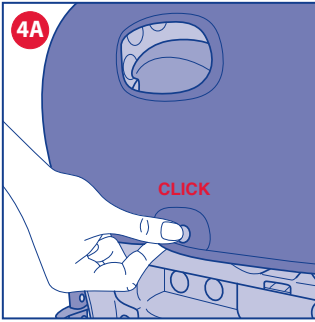


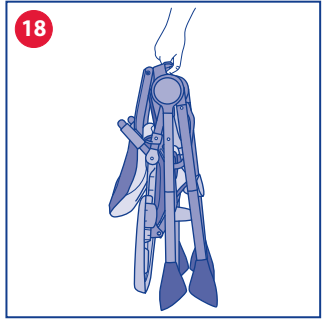
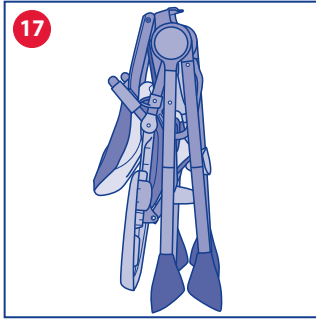
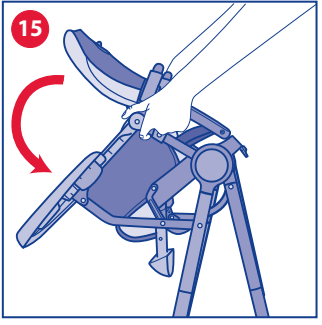
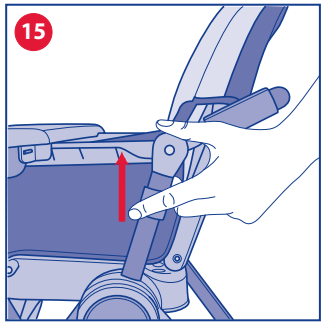
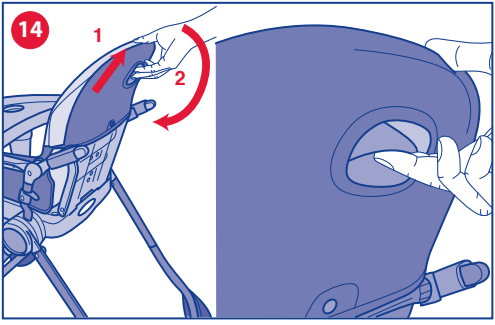












IT POCKET MEAL

AVVISO IMPORTANTE IMPORTANTE – CON- SERVARE QUESTE ISTRUZIONI PER RI- FERIMENTI FUTURI.

ATTENZIONE: PER EVITARE RISCHI DI SOFFOCAMENTO, RIMUOVERE I SACCHETTI PLASTICI PRIMA DELL'USO DI QUESTO PRODOTTO. QUESTI SACCHETTI DEVONO ESSERE DISTRUTTI O TENUTI LONTANI DA NEONATI E BAMBINI.

AVVERTENZE

- **ATTENZIONE:** Non lasciare il bambino incustodito.
- **ATTENZIONE:** Assicurarsi che i sistemi di ritenuta siano correttamente montati prima dell'uso.
- **ATTENZIONE:** Pericolo di caduta: non lasciare che il bambino si arrampichi sul seggiolone.
- **ATTENZIONE:** Non usare il seggiolone a meno che tutti i componenti siano correttamente agganciati e regolati.
- **ATTENZIONE:** Per evitare rischi o principi d'incendio, non mettere mai il seggiolone vicino a ventilatori, stufe elettriche, stufe a gas oppure ad altre fonti di forte calore.
- **ATTENZIONE:** Non posizionare il seggiolone dove il bambino è in grado di utilizzare i piedi per spingere contro il tavolo o qualsiasi altra struttura che possa causare il

ribaltamento del seggiolone.

- **ATTENZIONE:** Usare sempre i sistemi di ritenuta.
- **ATTENZIONE:** Prima dell'uso verificare sempre la sicurezza e la stabilità del seggiolone.
- **ATTENZIONE:** Prima dell'uso assicurarsi che tutti i meccanismi di sicurezza siano correttamente innestati. In particolare assicurarsi che il Seggiolone sia bloccato in posizione aperta.
- Non utilizzare il Seggiolone fino a quando il bambino non è in grado di stare seduto da solo.
- L'utilizzo del Seggiolone è consigliato per bambini di età compresa tra i 6 mesi ed i 36 mesi e non oltre i 15 kg.
- Non usare il seggiolone se alcune parti sono rotte, strappate o mancanti.
- Verificare prima dell'assemblaggio che il prodotto e tutti i suoi componenti non presentino eventuali danneggiamenti dovuti al trasporto, in tal caso il prodotto non deve essere utilizzato e dovrà essere tenuto lontano dalla portata dei bambini.
- Le attività di apertura, regolazione e chiusura del Seggiolone devono essere svolte esclusivamente da un adulto.
- Assicurarsi che gli utilizzatori del seggiolone siano a conoscenza dell'esatto funzionamento dello stesso.
- Nelle operazioni di regolazione (inclinazione dello schienale, posizionamento tavolozza) assicurarsi che le parti mobili del Seggiolone non vengano a contatto con il corpo del bambino.
- L'uso delle cinture di sicurezza con spartigambe in tessuto correttamente fissato alla seduta e con

spartigambe rigido è indispensabile per garantire la sicurezza del bambino, nella configurazioni di utilizzo come seggiolone.

- Il vassoio da solo non garantisce un contenimento sicuro del bambino. Utilizzare sempre le cinture di sicurezza.
- Non lasciare che altri bambini giochino senza sorveglianza nelle vicinanze del seggiolone o si arrampichino su di esso.
- Non utilizzare il seggiolone con più di un bambino alla volta.
- Non mettere il seggiolone vicino a finestre o muri, dove corde, tende o altro potrebbero essere utilizzate dal bambino per arrampicarsi o essere causa di soffocamento o strangolamento.
- Non mettere il seggiolone vicino a finestre o muri per evitare anche il rischio che il bambino, spingendosi con i piedi, possa sbilanciare il seggiolone facendolo cadere.
- Quando il bambino è nel seggiolone posizionare il prodotto esclusivamente su una superficie orizzontale e stabile. Non collocare mai il seggiolone in vicinanza di scale, gradini o su tappeti.
- Non appoggiare sulla tavolozza e non appendere alla struttura del seggiolone borse o pesi per non sbilanciare il prodotto.
- Quando si lascia il seggiolone esposto al sole per molto tempo aspettare che si raffreddi prima di mettervi il bambino.
- Evitare un'esposizione prolungata al sole del seggiolone: può causare cambiamenti di colore nei materiali e tessuti.
- Non utilizzare componenti, parti di

ricambio o accessori non forniti o approvati dal costruttore.

- Non effettuare le operazioni di apertura e chiusura del Seggiolone con il bambino seduto.
- **ATTENZIONE:** Non utilizzare il seggiolone senza aver prima agganciato tutti e 5 i bottoni presenti sulla struttura.
- Quando non in uso, il seggiolone va tenuto lontano dalla portata dei bambini.

COMPONENTI

- A. Schienale
- B. Seduta
- C. Braccioli
- D. Snodo laterale
- E. Bottoni di fissaggio fodera
- F. Struttura Seggiolone
- G. Leva di regolazione posteriore dello schienale
- H. Maniglia trasporto
- I. Grilletto di sblocco laterale
- J. Fodera
- K. Fori per l'uscita degli cinture di sicurezza
- L. Tavolozza
- M. Spartigambe rigido
- N. Maniglia di fissaggio della tavolozza
- O. Guide d'inserimento della tavolozza
- P. Appoggiapiedi
- Q. Gambe
- R. Cinture di sicurezza
- S. Spartigambe in tessuto

ISTRUZIONI D'USO

MONTAGGIO / APERTURA SEGGIOLONE

ATTENZIONE: Effettuare queste operazioni facendo attenzione che il bambino ed eventuali altri bambini siano a debita distanza. Assicurarsi che in queste fasi le parti mobili del seggiolone non vengano a contatto con il corpo del bambino.

Prima di utilizzare il seggiolone occorre:

1. Fissare alla struttura del seggiolone le gambe "Q" come mostrato in Figura 1.

ATTENZIONE: Non utilizzare il seggiolone fino a quando le gambe non sono state montate.

ATTENZIONE: Le gambe anteriori e posteriori sono strutturalmente intercambiabili, ma se si desidera ottenere la corretta configurazione estetica si suggerisce di abbinare il colore delle gambe al colore della struttura superiore.

Installare le gambe tenendo premute le due spinette d'aggancio per infilare le gambe nella struttura. Le parti sono correttamente agganciate solo quando le due spinette escono dagli appositi fori e si sentono i click di avvenuto fissaggio.

2. Aprire il seggiolone afferrando la parte superiore dello schienale "A" e ruotarla in senso anti-orario tirandola verso



- l'alto fino a sentire il click di avvenuta apertura (Fig.2).
3. Dopo aver sganciato le cinture di sicurezza "R", vestire la fodera "J" sulla struttura del seggiolone "F" infilando le cinture di sicurezza negli appositi passanti (Fig.3).

ATTENZIONE: Non utilizzare mai il seggiolone senza fodera.

4. Fissare quindi la fodera alla struttura attraverso gli appositi bottoni "E" posti sui braccioli "C" e nel retro dello schienale (Fig.4-4a).
5. Far passare anche lo sparti gambe "S" nell'apposita fessura (Fig.3).
6. Inserire il poggiatesta "P" nella struttura tenendo premute le due spinette d'aggancio presenti all'estremità del poggiatesta stesso e infilandole nella struttura. Le parti sono correttamente agganciate solo quando le due spinette escono dagli appositi fori presenti sulla struttura e si sentono i click di avvenuta fissaggio.

E' possibile regolare il poggiatesta su due livelli diversi per adattarsi meglio all'altezza del bambino. Per selezionare il livello prescelto, agire sulle spinette laterali come nella fase di installazione del poggiatesta e far scorrere il poggiatesta nella posizione desiderata. Al rilascio assicuratevi di udire i click di avvenuta ingaggio (Fig.5).

Il Seggiolone è ora pronto per ospitare il bambino.

ATTENZIONE: Non spostare mai il seggiolone con il bambino all'interno.

FODERA

La fodera del Seggiolone è imbottita, rimovibile e lavabile. Se si vuole sfilare la fodera dal Seggiolone fare riferimento alle indicazioni presenti nel paragrafo **"CONSIGLI PER LA PULIZIA E LA MANUTENZIONE"**.

ATTENZIONE: Non utilizzare mai il Seggiolone senza fodera.

CONSIGLI PER LA PULIZIA E LA MANUTENZIONE

Le operazioni di pulizia e manutenzione devono essere effettuate solo da un adulto.

PULIZIA

Pulire la fodera con un panno inumidito con acqua o con un detergente neutro. Per rimuovere la fodera dal Seggiolone sganciare i 4 bottoni laterali "E", fissati due per lato ai braccioli (Fig.4) e il bottone posteriore posto sotto la leva di regolazione dello schienale.

Sganciare le cinture di sicurezza e lo spartigambe tessile e sfilarli dalla fodera facendoli passare dalle apposite asole. Ripetere le operazioni in ordine inverso per riposizionare il vestito sul Seggiolone.

Pulire le parti in plastica con un panno inumidito con acqua. Non lavare mai la tavolozza in lavastoviglie.

Non usare mai detergenti abrasivi o prodotti solventi. In caso di contatto con acqua asciugare le parti in metallo al fine di evitare il formarsi di ruggine.

MANUTENZIONE

Tenere il Seggiolone in un posto asciutto. In caso di necessità lubrificare le parti mobili con olio secco al silicone.

CINTURE DI SICUREZZA

Il Seggiolone è dotato di cinture di sicurezza a 5 punti. Sganciare le cinture di sicurezza "R" come indicato in figura 6. Posizionare il bambino sul seggiolone assicurandolo con le cinture "R" (Fig. 7).

Le cinture di sicurezza sono regolabili in due posizioni in altezza. Sfilare la fodera dal Seggiolone facendo riferimento alle indicazioni presenti nel paragrafo **"CONSIGLI PER LA PULIZIA E LA MANUTENZIONE"**, spostare le cinture all'altezza desiderata, facendole passare nelle apposite asole "K" sullo schienale (Fig. 3) e riposizionare la fodera sul seggiolone. Le cinture devono essere posizionate nelle asole alla medesima altezza e non ad altezze differenti.

ATTENZIONE: l'uso delle cinture di sicurezza con spartigambe in tessuto è indispensabile per garantire la sicurezza del bambino.

ATTENZIONE: la tavolozza da sola non garantisce un contenimento sicuro del bambino. Utilizzare sempre le cinture di sicurezza!

POSIZIONAMENTO / REGOLAZIONE TAVOLOZZA

Prima di utilizzare la tavolozza "L" fissare al di sotto di essa lo spartigambe rigido "M".

ATTENZIONE:

IMPORTANTE PER LA SICUREZZA DEL BAMBINO

- Non posizionare mai la tavolozza sul seggiolone senza aver prima fissato su di essa lo spartigambe rigido. Una volta montato, questo non dovrà più essere rimosso.

La tavolozza è regolabile in 3 diverse posizioni.

Tenendo la tavolozza, tirare verso l'esterno le maniglie di fissaggio (Fig. 10).

Posizionare la tavolozza sulla struttura inserendo i braccioli nelle apposite guide "O" (Fig. 11).

Le 3 posizioni in cui è regolabile la tavolozza sono individuate dai corrispondenti simboli sui braccioli. Regolare la tavolozza fino a raggiungere la posizione desiderata e rilasciare le maniglie. Qualora non avvenga l'aggancio automatico della tavolozza sui braccioli spostare leggermente la stessa fino a sentire il doppio click di avvenuta bloccaggio.

ATTENZIONE: Verificare sempre prima dell'uso che la tavolozza sia fissata correttamente sui braccioli (Fig. 12).

ATTENZIONE: Non lasciare mai la tavolozza in una posizione in cui risultino visibili sui braccioli i segnali di pericolo: NON è sicura! (vedi Fig. 12).

Per rimuovere la tavolozza, tirare verso l'esterno le due maniglie di fissaggio e sollevare la stessa.

REGOLAZIONE INCLINAZIONE SCHIENALE

Lo schienale del Seggiolone è reclinabile in 3 posizioni.


Per regolare l'inclinazione dello schienale spingere verso l'alto la leva "G" posta sul retro, inclinare lo schienale fino alla posizione desiderata e rilasciare il pulsante, lo schienale si bloccherà automaticamente e si sentirà il click di avvenuta aggancio. L'operazione può essere effettuata anche con il bambino nel seggiolone ma può risultare più difficoltosa (Fig. 14).

CHIUSURA SEGGIOLONE

ATTENZIONE: Effettuare queste operazioni facendo attenzione che il bambino ed eventuali altri bambini siano a debita distanza. Assicurarsi che in queste fasi le parti mobili del Seggiolone non vengano a contatto con il corpo del bambino.

Dopo aver posizionato lo schienale in posizione verticale, impugnare e tirare contemporaneamente verso l'alto i due grilletti "I" posti ai lati della struttura (Fig.15) e, una





volta sbloccato il meccanismo di chiusura, inclinare leggermente in avanti la struttura e impugnare la parte superiore dello schienale procedendo con la rotazione in avanti fino a completa chiusura del seggiolone, come rappresentato nelle Figure 16-17.

Il Seggiolone, una volta chiuso, resta in piedi da solo. Le operazioni di chiusura descritte precedentemente possono essere effettuate senza la necessità di rimuovere il vassoio.

GARANZIA

Il prodotto è garantito contro ogni difetto di conformità in normali condizioni di utilizzo secondo quanto previsto dalle istruzioni d'uso. La garanzia non sarà applicata, dunque, in caso di danni derivanti da un uso improprio, usura o eventi accidentali. Per la durata della garanzia sui difetti di conformità si rinvia alle specifiche previsioni delle normative nazionali applicabili nel paese d'acquisto, dove previste.

EN POCKET MEAL

IMPORTANT WARNING IMPORTANT – KEEP THESE INSTRUCTIONS FOR FUTURE REFERENCE.

WARNING: TO AVOID DANGER OF SUFFOCATION REMOVE PLASTIC COVERS BEFORE USING THIS ARTICLE. THIS COVER SHALL BE DESTROYED OR KEPT AWAY FROM BABIES AND CHILDREN.

WARNINGS

- **WARNING:** Do not leave the child unattended.
- **WARNING:** Make sure that any harness is correctly fitted before use.
- **WARNING:** Risk of falling: do not allow your child to climb the highchair.
- **WARNING:** Do not use the high chair unless all components are correctly fitted and adjusted.
- **WARNING:** To avoid the risk of fire, do not place the highchair near fans, electric bar fires, gas fires and other sources of heat.
- **WARNING:** Do not position the highchair in a place where your child is able to use their feet to push against the table or any other structure that may cause the highchair to fall over.
- **WARNING:** Always use the restraint systems.
- **WARNING:** Always check the security and the stability of the high-

chair before using.

- **WARNING:** Ensure that all safety devices are fitted and working correctly before using. In particular, make sure that the highchair is locked in the open position.
- Do not use the highchair until the child can sit up unaided.
- This highchair is intended for use by children aged between 6 months and 36 months and up to 15 kg.
- Do not use the highchair if any part is broken, torn or missing.
- Before assembly, check that neither the product nor any of its components have been damaged during transportation. In this case, do not use and keep out of the reach of children.
- The highchair must only be opened, adjusted and closed by an adult.
- Make sure that the person using the highchair knows exactly how it functions.
- Make sure that during adjustment operations (tilting the backrest, adjusting the tray) the movable parts of the highchair do not come into contact with your child.
- The use of the safety harness with fabric crotch strap correctly fastened to the seat and with rigid crotch bar is necessary to ensure the safety of your child when the chair is used as a highchair.
- The tray alone does not guarantee the safety of your child. Always use the safety harness.
- Do not allow other children to play unsupervised near the highchair, or to climb onto it.
- Do not use the highchair for more than one child at a time.

- Do not place the highchair near windows or walls where cords, curtains or other objects may be used by the child to climb out of the high chair or could represent choking or strangling hazards.
- Do not place the highchair near windows or walls also to prevent your child from affecting the stability of the highchair by pushing their feet against the wall and causing it to topple over.
- Always place the highchair on a horizontal, stable surface when the child is seated in it. Never place the highchair near stairs or steps or on carpets.
- Bags or weights must not be placed on the tray or hung on the high chair frame as they might affect the stability of the high chair.
- If the highchair is exposed to direct sunlight for a long time, allow it to cool down before placing your child in it.
- Do not leave the highchair in the sun for a long time: this may alter the colour of the materials and fabric.
- Do not use components, replacement parts or accessories that have not been supplied or approved by the manufacturer.
- Do not open or close the highchair when your child is sitting in it.
- **WARNING:** Do up all 5 buttons on the frame before using the highchair.
- When not in use, the highchair must be kept out of the reach of children.

COMPONENTS

- A. Backrest
- B. Seat
- C. Armrests

- D. Side joint
- E. Cover attachment buttons
- F. Highchair Frame
- G. Rear backrest adjustment lever
- H. Carry handle
- I. Side release button
- J. Cover
- K. Safety harness holes
- L. Tray
- M. Rigid crotch strap
- N. Handle for securing the tray
- O. Guides for fitting the tray
- P. Footrest
- Q. Legs
- R. Safety harness
- S. Fabric crotch strap

INSTRUCTIONS

ASSEMBLING/OPENING HIGHCHAIR

WARNING: When performing this operation, ensure that your child, or other children, are at a safe distance. Make sure that during these operations the movable parts of the highchair do not come into contact with your child.

Before using the highchair:

1. Attach legs "Q" to the frame of the highchair as shown in Figure 1.

WARNING: Do not use the highchair until the legs have been assembled.

WARNING: The front and back legs are interchangeable but for best results match the colour of the legs with that of the structure above.

Assemble the legs by holding down the two locking buttons and inserting the legs in the frame. The parts are correctly assembled only when the two locking buttons come out from the holes on the legs and an audible click is heard, signalling that the legs are securely fitted.

2. Open the highchair holding the top of backrest "A" and turn anti-clockwise pulling it upwards until an audible click is heard, signalling that the high chair is open (Fig.2).
3. After undoing safety harness "R", attach cover "J" to the frame of highchair "F" passing the safety harnesses through the dedicated holes (Fig.3).

WARNING: Never use the highchair without its cover.

4. Then attach the cover to the frame using the special buttons "E" on the armrests "C" and on the back of the backrest (Fig.4-4a).
5. Pass crotch strap "S" through the dedicated hole (Fig.3).
6. Insert footrest "P" in the frame holding down the two locking buttons on the ends of the footrest and sliding it into the frame. The parts are correctly assembled only when the two locking buttons come out from the holes on the frame and an audible click is heard, signalling that it is securely fitted.

The footrest can be set to two different levels in order to adjust it to the height of your child. To select the desired height press on the locking buttons at the side, as when inserting the footrest, and slide the footrest into the desired position. When releasing, make sure you hear the click, indicating that it is securely in place (Fig.5).

The highchair can now be used by your child.

WARNING: Never move the highchair with your child seat-

ed in it.

COVER

The cover of the highchair is padded, removable and washable. If you want to remove the highchair cover follow the instructions in the paragraph **TIPS FOR CLEANING AND MAINTENANCE**.

WARNING: Never use the highchair without its cover.

TIPS FOR CLEANING AND MAINTENANCE

Cleaning and maintenance operations must only be carried out by an adult.

CLEANING

Clean the cover with a soft cloth soaked in water or a neutral detergent. To remove the highchair cover release the 4 side buttons "E", of which there are two on each armrest (Fig.4), and the rear button under the backrest adjustment lever.

Undo the safety harness and the fabric crotch strap and pull them out from the cover passing them through the holes. Repeat these steps in reverse order to replace the cover on the highchair.

Clean the plastic parts with a soft cloth soaked in water.

Never wash the tray in the dishwasher.

Never use abrasive detergents or solvents.

If the highchair comes into contact with water, dry the metal parts to prevent rust from forming.

MAINTENANCE

Keep the highchair in a dry place. If necessary, lubricate the moving parts with dry silicone lubricant.

SAFETY HARNESS

The highchair has a 5-point safety harness.

Release the safety harness straps "R" as indicated in figure 6. Place the child on the highchair fastening them in with safety harness "R" (Fig. 7).

The safety harness can be adjusted to two height positions. Remove the highchair cover following the instructions in the paragraph **TIPS FOR CLEANING AND MAINTENANCE**, move the safety harness to the desired height, passing it through the holes "K" on the backrest (Fig. 3), and replace the cover on the backrest. The safety harness straps must be positioned in the holes at the same height and not at different heights.

WARNING: The use of the safety harness with fabric crotch strap is essential to guarantee the safety of your child.

WARNING: the tray alone does not guarantee the safety of your child. Always use the safety harness!

POSITIONING/ADJUSTING TRAY

Before using tray "L" attach rigid crotch strap "M" to the bottom of the tray.

WARNING: IMPORTANT FOR THE SAFETY OF YOUR CHILD

- Never place the tray on the highchair without having first attached the rigid crotch strap to it. Once assembled it must not be removed.

The tray can be adjusted to 3 positions.

Holding the tray, pull the handles away from the tray (Fig. 10). Position the tray on the frame inserting the armrest in the

guides "O" (Fig. 11).

The 3 positions in which the tray can be fixed are indicated by the corresponding symbols on the armrests. Adjust the tray until it is in the desired position and release the handles. If the tray is not automatically locked on the armrests, slightly move the tray until a double click is heard, indicating that the tray is locked.

WARNING: Always check that the tray is correctly fastened to the armrests before using (Fig. 12).

WARNING: Never leave the tray fitted in a position in which the danger signs are visible on the armrests: It is NOT safe! (see Fig. 12).

To remove the tray, pull the two handles away from the tray and lift it.

ADJUSTING THE ANGLE OF THE BACKREST

The backrest of the highchair can be reclined in 3 positions. To adjust the angle of the backrest push lever "G" on the back upwards, recline the backrest to the desired position and release the button. The backrest will automatically lock in place and a click will be heard indicating that it is correctly fastened. This operation can also be performed with the child in the highchair but may be more difficult (Fig. 14).

CLOSING THE HIGHCHAIR

WARNING: When performing this operation, ensure that your child, or other children, are at a safe distance. Make sure that during these operations the movable parts of the highchair do not come into contact with your child.

After placing the backrest in the vertical position, push the two buttons "I" at the side of the frame and lift upwards at the same time (Fig.15). Once the closing mechanism has been unblocked, tilt the frame slightly forwards and hold the top of the backrest, rotating it forwards until the highchair is completely closed, as in Figures 16-17.

When closed, the highchair stands on its own. The previously described steps for closing the high chair can be carried out without removing the tray.

WARRANTY

The product is guaranteed against any conformity defect in normal conditions of use as provided for by the instructions for use. The warranty shall not therefore apply in the case of damages caused by improper use, wear or accidental events. For the duration of warranty on conformity defects please refer to the specific provisions of national laws applicable in the country of purchase, where provided.

AVERTISSEMENT IMPORTANT IMPORTANT – CONSER- VER CES INSTRUCTIONS POUR POUVOIR LES CONSULTER ULTÉRIEU- REMENT.

AVERTISSEMENT : AFIN D'ÉVITER TOUT RISQUE D'ÉTOUFFEMENT, ENLEVER LA PROTECTION PLASTIQUE AVANT D'UTILISER CET ARTICLE. CE REVÊTEMENT DEVRAIT ALORS ÊTRE DÉTRUIT OU RANGÉ HORS DE LA PORTÉE DES BÉBÉS ET DES ENFANTS.

AVERTISSEMENTS

- **AVERTISSEMENT :** Ne jamais laisser l'enfant sans surveillance.
- **AVERTISSEMENT :** Le cas échéant, assurez-vous que le harnais est correctement ajusté.
- **AVERTISSEMENT :** Danger de chute: ne pas laisser l'enfant grimper sur la chaise haute.
- **AVERTISSEMENT :** n'utiliser la chaise haute que si tous les composants sont correctement montés et réglés.
- **AVERTISSEMENT :** pour éviter tout risque ou début d'incendie, ne jamais placer la chaise haute à proximité de ventilateurs, appareils de chauffage électriques, d'appareils de chauffage à gaz ou d'autres

sources de forte chaleur.

- **AVERTISSEMENT :** Ne pas mettre la chaise haute à un endroit où l'enfant pourrait se pousser contre la table où contre un autre meuble avec les pieds et basculer en arrière.
- **AVERTISSEMENT :** Toujours utiliser le système de retenue.
- **AVERTISSEMENT :** toujours vérifier la sécurité et la stabilité de la chaise haute avant son utilisation.
- **AVERTISSEMENT :** Avant d'utiliser le produit, vérifier que tous les mécanismes de sécurité sont correctement enclenchés. Vérifier notamment que la chaise haute est bloquée sur la position dépliée.
- Ne pas utiliser la chaise haute tant que l'enfant n'est pas capable de se tenir assis tout seul.
- L'utilisation de la chaise haute est recommandée pour les enfants âgés de 6 à 36 mois et ne pesant pas plus de 15 kg.
- Ne pas utiliser la chaise haute si des pièces sont cassées, arrachées ou manquantes.
- Avant l'assemblage, vérifier si le produit et tous ses composants ne présentent aucun dommage dû au transport ; dans le cas contraire, le produit ne doit pas être utilisé et il devra être tenu hors de portée des enfants.
- L'ouverture, le réglage et la fermeture de la chaise haute ne doivent être effectués que par un adulte.
- Veiller à ce que les utilisateurs de la chaise haute connaissent bien son fonctionnement.
- Lors des opérations de réglage (inclinaison du dossier, positionnement de la tablette), veiller à ce que les pièces mobiles de la chaise

haute n'entrent pas en contact avec le corps de l'enfant.

- L'utilisation des harnais de sécurité avec l'entrejambe en tissu correctement fixé à l'assise et avec l'entrejambe rigide est indispensable pour garantir la sécurité de l'enfant, dans la configuration d'utilisation chaise haute.
- Le plateau à lui seul ne garantit pas une retenue sécurisée de l'enfant. Toujours mettre le harnais de sécurité.
- Ne jamais laisser d'enfants jouer sans surveillance à proximité de la chaise haute ou grimper sur celle-ci.
- Ne pas utiliser la chaise haute avec plus d'un enfant à la fois.
- Ne pas placer la chaise haute près des fenêtres ou des murs, afin d'éviter tout contact de l'enfant avec des cordes, des tentures ou autres, qui pourraient être utilisées par l'enfant pour s'accrocher ou constituer une cause d'étouffement ou d'étranglement.
- Ne pas mettre la chaise haute près des fenêtres ou des murs afin d'éviter le risque que l'enfant ne se pousse avec les pieds et réussisse à déséquilibrer la chaise haute et à la faire tomber.
- Lorsque l'enfant est assis dans la chaise haute, positionner le produit uniquement sur une surface horizontale et stable. Ne jamais mettre la chaise haute à proximité d'escaliers, de marches ou sur des tapis.
- Ne pas poser sur la tablette et ne pas accrocher à la structure de la chaise haute des sacs ou tout autre poids qui pourrait déséquilibrer le produit.
- Si la chaise haute est restée exposée longtemps au soleil, attendre

qu'elle refroidisse avant d'y installer l'enfant.

- Éviter toute exposition prolongée de la chaise haute aux rayons solaires : les matériaux et les tissus pourraient se décolorer.
- Ne pas utiliser de composants, pièces détachées ou accessoires non fournis ou approuvés par le fabricant.
- Ne pas plier ni déplier la chaise haute lorsque l'enfant y est assis.
- **AVERTISSEMENT** : Ne pas utiliser la chaise haute sans avoir d'abord fixé les 5 boutons situés sur le châssis.
- Lorsque la chaise haute n'est pas utilisée, la tenir hors de portée des enfants.

COMPOSANTS

- A. Dossier
- B. Assise
- C. Accoudoirs
- D. Croisement latéral
- E. Boutons-pression de la housse
- F. Châssis de la chaise haute
- G. Levier de réglage arrière du dossier
- H. Poignée pour le transport
- I. Gâchette de déblocage latérale
- J. Housse
- K. Ouvertures pour le passage des sangles du harnais de sécurité
- L. Plateau
- M. Entrejambe rigide
- N. Poignée de fixation du plateau
- O. Glissières pour introduire le plateau
- P. Repose-pieds
- Q. Pieds
- R. Harnais de sécurité
- S. Entrejambe en tissu

MODE D'EMPLOI

MONTAGE / OUVERTURE DE LA CHAISE HAUTE

AVERTISSEMENT : Effectuer ces opérations en veillant à ce que les enfants présents se trouvent à une distance de sécurité. Pendant ces opérations, veiller à ce que les pièces mobiles de la chaise haute n'entrent pas en contact avec l'enfant.

Avant d'utiliser la chaise haute, il faut :

1. Fixer les pieds « Q » à la structure de la chaise haute, comme montré sur la Figure 1.

AVERTISSEMENT : Ne pas utiliser la chaise haute tant que les pieds ne sont pas montés.

AVERTISSEMENT : Les pieds avant et arrière sont interchangeables mais pour obtenir l'aspect esthétique correct, il est conseillé d'assortir la couleur des pieds à celle de la

structure supérieure.

Installer les pieds en appuyant sur les deux boutons de fixation pour enfilez les pieds dans le châssis. Les parties sont correctement assemblées lorsque les deux boutons ressortent par les trous prévus et qu'on a perçu le dé clic de fixation.

2. Déplier la chaise haute en tenant fermement la partie supérieure du dossier "A" et la tourner dans le sens inverse des aiguilles d'une montre en la tirant vers le haut jusqu'à entendre le dé clic de l'ouverture (Fig.2).
3. Après avoir détaché le harnais de sécurité "R", disposer la housse "J" sur le châssis de la chaise haute "F" et faisant passer les ceintures du harnais de sécurité dans les ouvertures prévues (Fig.3).

AVERTISSEMENT : Ne jamais utiliser la chaise haute sans la housse.

4. Fixer ensuite la housse sur le châssis au moyen des boutons-pression "E" situés sur les accoudoirs "C" et à l'arrière du dossier (Fig.4-4a).
5. Faire passer l'entrejambe "S" dans l'ouverture prévue (Fig.3).
6. Introduire le repose-pieds "P" dans le châssis en appuyant sur les deux boutons d'accrochage situés à l'extrémité du repose-pieds pour les introduire dans le châssis. Les parties sont correctement assemblées lorsque les deux boutons ressortent par les trous prévus et qu'on a perçu le dé clic de la fixation.

Le repose-pieds peut être réglé sur deux hauteurs différentes afin de s'adapter à la taille de l'enfant. Pour sélectionner le réglage désiré, appuyer sur les deux boutons latéraux comme expliqué pour le montage du repose-pieds, puis faire coulisser le repose-pieds sur la position désirée. Après avoir relâché l'ensemble, s'assurer de percevoir le dé clic du verrouillage (Fig.5).

On peut désormais asseoir l'enfant sur la chaise haute.

AVERTISSEMENT : - Ne jamais déplacer la chaise haute lorsque l'enfant y est assis.

HOUSSE

La housse de la chaise haute est rembourrée, amovible et lavable.

Pour retirer la housse de la chaise haute, consulter les indications fournies au paragraphe "**CONSEILS POUR LE NETTOYAGE ET L'ENTRETIEN**".

AVERTISSEMENT : Ne jamais utiliser la chaise haute sans la housse.

CONSEILS DE NETTOYAGE ET D'ENTRETIEN

Les opérations de nettoyage et d'entretien doivent être effectuées par un adulte.

NETTOYAGE

Nettoyer la housse avec un chiffon imbibé d'eau ou d'un détergent neutre. Pour retirer la housse de la chaise haute, décrocher les 4 boutons-pression latéraux "E", fixés par deux de chaque côté des accoudoirs (Fig.4) et le bouton arrière situé sous le levier de réglage du dossier.

Détacher le harnais de sécurité et l'entrejambe textile et les dégager de la housse en les faisant passer par les ouvertures prévues. Effectuer les mêmes opérations en sens inverse pour remettre le revêtement sur la chaise haute.

Nettoyer les pièces en plastique avec un chiffon humidifié

avec de l'eau.

Ne jamais laver la tablette au lave-vaisselle.

Ne jamais utiliser de détergents abrasifs ou de solvants.

En cas de contact avec l'eau, essuyer les pièces métalliques afin d'éviter la formation de rouille.

ENTRETIEN

Ranger la chaise haute dans un endroit sec. Au besoin, lubrifier les pièces mobiles avec de l'huile sèche de silicone.

HARNAIS DE SÉCURITÉ

La chaise haute est équipée d'un harnais de sécurité à 5 points d'attache.

Détacher le harnais de sécurité "R" comme indiqué sur la figure 6.

Mettre l'enfant dans la chaise haute et l'attacher avec le harnais "R" (Fig. 7).

Le harnais de sécurité a deux positions de réglage en hauteur. Extraire la housse de la chaise haute en suivant les indications décrites dans le paragraphe "**CONSEILS POUR LE NETTOYAGE ET L'ENTRETIEN**"; déplacer le harnais à la hauteur désirée en le faisant passer dans les fentes « K » situées sur le dossier (Fig. 3); replacer ensuite la housse sur la chaise haute. Les sangles du harnais doivent passer dans les ouvertures situées à la même hauteur et non à des hauteurs différentes.

AVERTISSEMENT : l'utilisation des harnais de sécurité avec un entrejambe en tissu est indispensable pour garantir la sécurité de l'enfant.

AVERTISSEMENT : Le plateau seul ne garantit pas une retenue sécurisée de l'enfant. Toujours attacher les harnais de sécurité !

POSITIONNEMENT / RÉGLAGE DU PLATEAU

Avant d'utiliser le plateau "L" fixer l'entrejambe rigide "M" en dessous.

AVERTISSEMENT :

IMPORTANT POUR LA SÉCURITÉ DE VOTRE ENFANT

- Ne jamais placer le plateau sur la chaise haute sans avoir auparavant fixé l'entrejambe rigide. Une fois monté, celui-ci ne doit plus être retiré.

Le plateau possède 3 positions de réglage différentes.

Tout en maintenant le plateau, tirer sur les poignées de fixation (Fig. 10).

Disposer le plateau sur le châssis en introduisant les accoudoirs dans les glissières "O" (Fig. 11).

Les 3 positions de réglage du plateau sont indiquées par les symboles correspondants sur les accoudoirs. Régler le plateau de façon à obtenir la position désirée puis relâcher les poignées. Si le plateau ne se fixe pas automatiquement sur les accoudoirs, le déplacer légèrement de façon à percevoir le double dé clic de verrouillage.

AVERTISSEMENT : Toujours vérifier la fixation du plateau sur les accoudoirs avant utilisation (Fig. 12).

AVERTISSEMENT : Ne jamais laisser le plateau dans une position où les indications de danger sur les accoudoirs seraient visibles : cette position N'EST PAS sûre ! (voir Fig. 12). Pour retirer le plateau, tirer sur les deux poignées de fixation tout en soulevant le plateau.

RÉGLAGE DE L'INCLINAISON DU DOSSIER

Le dossier de la chaise haute est réglable sur 3 positions.

Pour régler l'inclinaison du dossier, pousser le levier "G" situé à l'arrière vers le haut et incliner le dossier sur la position désirée. Lorsqu'on relâche le bouton, le dossier se bloque automatiquement et on perçoit le dé clic du verrouillage. L'opération peut également être exécutée lorsque l'enfant est assis dans la chaise haute mais elle sera plus difficile (Fig. 14).

PLIAGE DE LA CHAISE HAUTE

AVERTISSEMENT : Effectuer ces opérations en veillant à ce que les enfants présents se trouvent à une distance de sécurité. Pendant ces opérations, veiller à ce que les pièces mobiles de la chaise haute n'entrent pas en contact avec l'enfant.

Après avoir mis le dossier en position verticale, empoigner les deux gâchettes "I" situées de chaque côté du châssis et les tirer vers le haut (Fig.15). Une fois le mécanisme de verrouillage débloqué, incliner légèrement le châssis en avant et saisir la partie supérieure du dossier en le faisant pivoter vers l'avant jusqu'au pliage complet de la chaise haute, tel qu'il est représenté sur les Figures 16-17.

Une fois fermée, la chaise haute reste debout toute seule. Les opérations décrites plus haut pour plier la chaise haute peuvent être exécutées sans retirer le plateau.

GARANTIE

Le produit est garanti contre les défauts de conformité dans des conditions normales d'utilisation selon les indications prévues par la notice d'emploi. La garantie ne sera donc pas appliquée en cas de dommages dérivant d'un usage inapproprié, de l'usure ou d'événements accidentels. En ce qui concerne la durée de la garantie contre les défauts de conformité, consulter les conditions prévues par les normes nationales applicables, le cas échéant, dans le pays d'achat.

DE POCKET MEAL

WARNUNG WICHTIG – DIESE AN- LEITUNG FÜR SPÄ- TERES NACHLESEN AUFBEWAHREN.

WARNUNG: UM ERSTICKUNGS-
GEFAHR ZU VERMEIDEN, VOR GE-
BRAUCH DIESES PRODUKTS DIE
PLASTIKBEUTEL ENTFERNEN. DIESE
BEUTEL MÜSSEN ENTSORGT BZW.
VON BABYS UND KINDERN FERN GE-
HALTEN WERDEN.

HINWEISE

- **WARNUNG:** Lassen Sie Ihr Kind nie unbeaufsichtigt.
- **WARNUNG:** Vergewissern Sie sich vor dem Gebrauch, dass die Rückhaltesysteme ordnungsgemäß montiert sind.
- **WARNUNG:** Sturzgefahr: Lassen Sie nicht zu, dass das Kind am Hochstuhl hochklettert.
- **WARNUNG:** Verwenden Sie den Hochstuhl nur, wenn alle Bestandteile korrekt eingerastet und eingestellt sind.
- **WARNUNG:** Um Brandgefahr zu vermeiden, den Hochstuhl niemals in der Nähe von Ventilatoren, Heizöfen, Gasöfen oder anderen starken Wärmequellen aufstellen.
- **WARNUNG:** Stellen Sie den Kinderhochstuhl nicht dort auf, wo das Kind die Füße gegen dem Tisch

oder andere Gegenstände stemmen und dadurch das Umkippen des Hochstuhls verursachen kann.

- **WARNUNG:** Verwenden Sie stets das Rückhaltesystem.
- **WARNUNG:** Vor dem Gebrauch stets die Sicherheit und Stabilität des Hochstuhls kontrollieren.
- **WARNUNG:** Vergewissern Sie sich vor dem Gebrauch, dass alle Verriegelungen geschlossen sind. Prüfen Sie insbesondere, ob der Kinderhochstuhl in geöffneter Position blockiert ist.
- Den Hochstuhl nicht verwenden bevor das Kind in der Lage ist, selbstständig zu sitzen
- Die Verwendung des Hochstuhls wird für Kinder im Alter von 6 bis 36 Monaten und mit einem Körpergewicht von nicht mehr als 15 kg empfohlen.
- Verwenden Sie den Hochstuhl nicht, wenn einige seiner Teile beschädigt sind oder fehlen.
- Vor dem Zusammenbau prüfen, ob das Produkt und seine Komponenten keine Transportschäden aufweisen. Im Falle einer Beschädigung darf das Produkt nicht benutzt werden und ist von Kindern fernzuhalten.
- Das Öffnen, Einstellen und Schließen des Hochstuhls darf nur von Erwachsenen vorgenommen werden.
- Vergewissern Sie sich, dass auch andere Benutzer über die richtige Funktion des Kinderhochstuhls Kenntnis haben.
- Beim Einstellen (Neigung der Rückenlehne, Anbringen des Tisches) vergewissern Sie sich, dass die beweglichen Teile des Hochstuhls nicht mit dem Körper des Kindes in

Berührung kommen.

- Die Verwendung der Sicherheitsgurte mit ordnungsgemäß am Sitz befestigtem Schrittgurt aus Stoff und mit festem Mittelsteg ist unerlässlich, um die Sicherheit des Kindes in der Konfiguration als Hochstuhl zu garantieren.
- Die Tischplatte alleine garantiert keine sichere Rückhaltung des Kindes. Stets die Sicherheitsgurte verwenden!
- Lassen Sie nicht zu, dass andere Kinder unbeaufsichtigt in der Nähe des Hochstuhls spielen oder an diesem hochklettern.
- Verwenden Sie den Hochstuhl nicht mit mehr als einem Kind.
- Stellen Sie den Hochstuhl nicht in die Nähe von Fenstern oder Mauern, wo Kordeln, Gardinen oder anderes vom Kind benutzt werden können, sich daran hochziehen oder die eine Erstickungs- oder Erstickungsgefahr für das Kind darstellen könnten.
- Stellen Sie den Hochstuhl nicht in die Nähe von Fenstern oder Mauern, um auch zu verhindern, dass das Kind sich mit den Füßen abstößt und so den Hochstuhl aus dem Gleichgewicht und zum Umkippen bringt.
- Wenn das Kind in dem Kinderhochstuhl sitzt, positionieren Sie das Produkt ausschließlich auf einer waagerechten und stabilen Fläche. Stellen Sie den Hochstuhl niemals in die Nähe von Treppen oder Stufen bzw. auf Teppiche.
- Legen Sie keine Taschen oder Gewichte auf den Tisch und hängen Sie keine Taschen und Gewichte an das Gestell des Hochstuhls, um das

Produkt nicht aus dem Gleichgewicht zu bringen.

- Wenn der Hochstuhl längere Zeit der Sonne ausgesetzt wird, warten Sie, bis er abgekühlt ist, bevor Sie das Kind hineinsetzen.
- Stellen Sie den Hochstuhl nicht über längere Zeit in die Sonne: Es können dadurch Farbveränderungen an Materialien und Stoffen auftreten.
- Verwenden Sie keine Bestandteile, Ersatzteile oder Zubehör, die nicht vom Hersteller geliefert oder genehmigt wurden.
- Schließen und öffnen Sie den Hochstuhl nicht, wenn das Kind darin sitzt.
- **WARNUNG:** Verwenden Sie den Hochstuhl nicht, ohne zuvor alle 5 am Gestell vorhandenen Knöpfe befestigt zu haben.
- Wird der Hochstuhl nicht verwendet, muss er außerhalb der Reichweite von Kindern aufbewahrt werden.

BESTANDTEILE

- A. Rückenlehne
- B. Sitz
- C. Armlehnen
- D. Seitliches Gelenk
- E. Befestigungsknöpfe Bezug
- F. Gestell des Hochstuhls
- G. Rückwärtiger Hebel zur Verstellung der Rückenlehne
- H. Tragebügel
- I. Seitlicher Entriegelungshebel
- J. Bezug
- K. Schlitz für die Sicherheitsgurte
- L. Tischplatte
- M. Fester Mittelsteg
- N. Befestigungsgriff der Tischplatte
- O. Einsatzschiene der Tischplatte
- P. Fußstütze
- Q. Beine
- R. Sicherheitsgurte
- S. Schrittgurt aus Stoff

GEBRAUCHSANLEITUNG

MONTAGE / ÖFFNEN DES KINDERHOCHSTUHLS

WARNUNG: Passen Sie bei der Durchführung dieser Arbeitsgänge auf, dass das Kind und eventuelle andere

Kinder sich in gebührender Entfernung befinden. Vergewissern Sie sich, dass dabei die beweglichen Teile des Hochstuhls nicht mit dem Körper des Kindes in Berührung kommen.

Bevor man den Kinderhochstuhl benutzt, muss man:

1. Die Beine "Q" am Gestell des Kinderhochstuhls befestigen, wie in Abbildung 1 gezeigt.

WARNUNG: Den Kinderhochstuhl nicht verwenden, solange die Beine nicht montiert wurden.

WARNUNG: Die vorderen und hinteren Beine sind strukturell austauschbar, aber wenn man die korrekte ästhetische Konfiguration wünscht, sollte man die Farbe der Beine der Farbe des Obergestells anpassen.

Montieren Sie die Beine, indem Sie die beiden Befestigungsstifte gedrückt halten, um die Beine in das Gestell zu stecken. Die Teile sind erst dann korrekt befestigt, wenn die beiden Stifte aus den speziellen Löchern austreten und man den Klick der erfolgten Befestigung hört.

2. Den Hochstuhl öffnen, indem man den oberen Teil der Rückenlehne "A" greift, gegen den Uhrzeigersinn dreht und nach oben zieht, bis man das Klicken der Öffnung hört (Abb. 2).

3. Nachdem man die Sicherheitsgurte "R" gelöst hat, den Bezug "J" auf das Gestell des Kinderhochstuhls "F" aufziehen und die Sicherheitsgurte durch die dafür vorgesehenen Schlitzlöcher führen (Abb. 3).

WARNUNG: Verwenden Sie den Kinderhochstuhl niemals ohne Bezug.

4. Daraufhin den Bezug mit den speziellen Knöpfen "E" an den Armlehnen "C" und hinten an der Rückenlehne befestigen (Abb. 4-4a).

5. Auch den Mittelsteg "S" durch den entsprechenden Schlitz ziehen (Abb. 3).

6. Die Fußstütze "P" in das Gestell einfügen, indem man die beiden Befestigungsstifte an ihren Enden drückt und in das Gestell schiebt. Die Teile sind erst dann korrekt befestigt, wenn die beiden Stifte aus den speziellen Löchern am Gestell austreten und man das Klicken der erfolgten Befestigung hört.

Man kann die Fußstütze in zwei verschiedene Höhen verstellen, um sie besser der Größe des Kindes anzupassen. Zur Verstellung in die gewählte Höhe auf die seitlichen Stifte drücken, wie bei der Montage, und die Fußstütze in die gewünschte Position gleiten lassen. Beim Loslassen der Stifte vergewissern Sie sich, den Klick der erfolgten Befestigung zu hören (Abb. 5).

Nun kann man das Kind in den Kinderhochstuhl setzen.

WARNUNG: Verschieben Sie niemals den Kinderhochstuhl mit dem Kind darin.

BEZUG

Der Bezug des Kinderhochstuhls ist gepolstert, abnehmbar und waschbar.

Wenn Sie den Bezug vom Hochstuhl abziehen möchten, folgen Sie bitte den Anweisungen im Abschnitt **"TIPPS FÜR DIE PFLEGE UND WARTUNG"**.

WARNUNG: Verwenden Sie den Kinderhochstuhl niemals ohne Bezug.

TIPPS FÜR DIE PFLEGE UND WARTUNG

Die Reinigungs- und Wartungsarbeiten dürfen nur von einem Erwachsenen durchgeführt werden.

REINIGUNG

Den Bezug mit einem mit Wasser oder einem neutralen Reinigungsmittel befeuchteten Tuch reinigen. Um den Bezug vom Hochstuhl abzuziehen, die 4 seitlichen Knöpfe "E", die je zwei pro Seite an den Armlehnen befestigt sind (Abb. 4), und den hinteren Knopf unter dem Verstellhebel der Rückenlehne lösen.

Die Sicherheitsgurte und den Schrittgurt aus Stoff öffnen und sie durch die speziellen Ösen aus dem Bezug herausziehen. Diese Arbeitsgänge in umgekehrter Reihenfolge ausführen, um den Bezug wieder auf den Kinderhochstuhl aufzuziehen.

Reinigen Sie die Kunststoffteile mit einem mit Wasser angefeuchteten Tuch.

Spülen Sie die Tischplatte niemals in der Geschirrspülmaschine.

Verwenden Sie keine Scheuer- oder Lösungsmittel.

Falls die Metallteile mit Wasser in Kontakt gekommen sind, trocknen Sie die nassen Teile ab, um Rostbildung zu vermeiden.

PFLEGE

Bewahren Sie den Kinderhochstuhl an einem trockenen Ort auf. Schmieren Sie die beweglichen Teile nötigenfalls mit trockenem Silikonöl.

SICHERHEITSGURTE

Der Hochstuhl ist mit 5-Punkt-Sicherheitsgurten ausgestattet. Öffnen Sie die Sicherheitsgurte "R" wie in Abbildung 6 gezeigt.

Setzen Sie das Kind in den Hochstuhl und legen Sie ihm die Gurte "R" an (Abb. 7).

Die Sicherheitsgurte sind in zwei Höhen verstellbar. Den Bezug vom Hochstuhl nach den Anweisungen aus dem Abschnitt **"TIPPS FÜR DIE PFLEGE UND WARTUNG"** abziehen, die Sicherheitsgurte in die gewünschte Höhe verstellen, indem man sie durch die speziellen Ösen "K" an der Rückenlehne zieht (Abb. 3) und den Bezug wieder auf den Hochstuhl aufzieht. Die Gurte müssen in gleicher Höhe durch die Ösen geführt werden.

WARNUNG: Die Verwendung der Sicherheitsgurte mit Schrittgurt aus Textilgewebe ist unerlässlich, um die Sicherheit des Kindes zu gewährleisten.

WARNUNG: Die Tischplatte alleine garantiert nicht den sicheren Halt des Kindes. Stets die Sicherheitsgurte verwenden!

EINSETZEN / VERSTELLEN DER TISCHPLATTE

Bevor man die Tischplatte "L" verwendet, unter ihr den festen Mittelsteg "M" befestigen.

ACHTUNG:

WICHTIG FÜR DIE SICHERHEIT IHRES KINDES

- Bringen Sie niemals die Tischplatte am Hochstuhl an, ohne zuvor den festen Mittelsteg daran befestigt zu haben. Nachdem dieser montiert ist, darf er nicht mehr abgenommen werden.

Der Tisch kann in 3 verschiedenen Positionen eingestellt werden.

Halten Sie die Tischplatte und ziehen Sie die Befestigungsgriffe (Abb. 10) nach außen.

Bringen Sie die Tischplatte am Gestell an, indem Sie die

Armlehnen in die dafür vorgesehenen Führungen "O" (Abb. 11) einsetzen.

Die 3 Positionen, in denen die Tischplatte verstellt werden kann, sind durch die entsprechenden Symbole auf den Armlehnen gekennzeichnet. Regeln Sie die Tischplatte bis sie die richtige Position hat und lassen Sie dann die Griffe los. Sollte die Tischplatte nicht automatisch auf den Armlehnen einrasten, verschieben Sie sie etwas, bis sie mit einem doppelten Klick einrastet.

WARNUNG: Vergewissern Sie sich vor dem Gebrauch, dass die Tischplatte korrekt auf den Armlehnen befestigt ist (Abb. 12).

WARNUNG: Lassen Sie die Tischplatte niemals in einer Position, in der die Gefahrensignale auf den Armlehnen sichtbar sind: Sie ist so NICHT sicher! (siehe Abb. 12).

Um die Tischplatte zu entfernen, die zwei Befestigungsgriffe nach außen ziehen und die Platte anheben.

VERSTELLEN DER RÜCKENLEHNENNEIGUNG

Die Rückenlehne des Hochstuhls kann in 3 Positionen verstellt werden.

Um die Neigung der Rückenlehne einzustellen, den Hebel "G" auf der Rückseite nach oben drücken, die Rückenlehne in die gewünschte Position verstellen und die Taste wieder loslassen. Die Rückenlehne wird automatisch blockiert und man hört den Klick des Einrastens. Man kann diesen Vorgang auch durchführen, wenn das Kind im Hochstuhl sitzt, was aber schwieriger sein könnte (Abb. 14).

SCHLIESSEN DES HOCHSTUHL

WARNUNG: Passen Sie bei der Durchführung dieser Arbeitsgänge auf, dass das Kind und eventuelle andere Kinder sich in gebührender Entfernung befinden. Vergewissern Sie sich, dass dabei die beweglichen Teile des Hochstuhls nicht mit dem Körper des Kindes in Berührung kommen.

Nachdem man die Rückenlehne senkrecht gestellt hat, die zwei Drücker "I" an den Seiten des Gestells (Abb. 15) fassen und gleichzeitig ziehen. Wenn der Schließmechanismus freigegeben ist, das Gestell etwas nach vorne neigen, den oberen Teil der Rückenlehne greifen und weiter nach vorne drehen, bis der Hochstuhl ganz geschlossen ist, wie in den Abbildungen 16-17 dargestellt.

Wenn der Kinderhochstuhl einmal geschlossen wurde, bleibt er von allein stehen. Bei den oben beschriebenen Arbeitsgängen zum Schließen muss die Tischplatte abgenommen werden.

GARANTIE

Die Garantie gilt bei allen Konformitätsfehlern, die trotz normaler Gebrauchsbedingungen (gemäß den Vorgaben der Gebrauchsanleitung) auftreten. Die Garantie ist verwirkt bei unsachgemäßem Gebrauch, Abnutzung oder bei persönlichen Unglücksfällen. Bezüglich der Garantiedauer für Konformitätsfehler verweisen wir auf die nationalen Rechtsvorschriften des Kauflandes.

II POCKET MEAL

AVISO IMPORTANTE IMPORTANTE – GUARDE ESTAS INSTRUCCIONES PARA FUTURAS CONSULTAS.

ADVERTENCIA: PARA EVITAR RIESGOS DE ASFIXIA, ELIMINE LAS BOLSAS DE PLÁSTICO ANTES DE USAR ESTE PRODUCTO. LAS BOLSAS DEBEN DESTRUIRSE O MANTENERSE ALEJADAS DE NIÑOS Y RECIÉN NACIDOS.

ADVERTENCIAS

- **ADVERTENCIA:** Nunca deje al niño sin vigilancia.
- **ADVERTENCIA:** Asegúrese de que los sistemas de retención estén correctamente montados antes del uso.
- **ADVERTENCIA:** Peligro de caída: No deje que el niño trepe por la trona.
- **ADVERTENCIA:** No utilice la trona a menos que todos sus componentes estén correctamente ajustados y regulados.
- **ADVERTENCIA:** Para evitar riesgos o principios de incendio, nunca ponga la trona cerca de ventiladores, estufas eléctricas, estufas de gas u otras fuentes de calor.
- **ADVERTENCIA:** No ponga la trona en lugares en los que el niño, empujándose con los pies contra la mesa u otras estructuras, pueda hacer que la trona se vuelque.
- **ADVERTENCIA:** Use siempre los

sistemas de retención.

- **ADVERTENCIA:** Antes del uso, verifique siempre la seguridad y estabilidad de la trona.
- **ADVERTENCIA:** Antes del uso, asegúrese de que todos los mecanismos de seguridad estén correctamente puestos. En concreto, compruebe que la trona esté bloqueada en posición abierta.
- No utilice la trona hasta que el niño pueda permanecer sentado por sí mismo.
- El uso de la trona está aconsejado para niños cuya edad esté comprendida entre los 6 y los 36 meses, y cuyo peso no supere los 15 kg.
- No utilice la trona si le falta cualquiera de sus partes o si éstas están rotas o desgarradas.
- Antes del montaje verifique que el producto y todos sus componentes no presenten daños o desperfectos debidos al transporte; en ese caso no utilice el producto y manténgalo fuera del alcance de los niños.
- Las operaciones de apertura, regulación y cierre de la trona solamente pueden ser llevadas a cabo por un adulto.
- Asegúrese de que los usuarios de la trona sepan perfectamente cómo funciona.
- Durante las operaciones de regulación (inclinación del respaldo, colocación de la bandeja), asegúrese de que las partes móviles de la trona no entren en contacto con el cuerpo del niño.
- El uso de los cinturones de seguridad con separapiernas de tela correctamente fijado al asiento y con separapiernas rígido es indispensable.

ble para garantizar la seguridad del niño durante el uso en la configuración como trona.

- La bandeja por sí sola no garantiza una sujeción segura del niño. Utilice siempre los cinturones de seguridad.
- No deje que otros niños jueguen sin vigilancia cerca de la trona o que se suban a esta.
- No utilice la trona con más de un niño a la vez.
- No coloque la trona cerca de ventanas o paredes, donde cuerdas, cortinas u otros elementos podrían ser utilizados por el niño para treparse, o ser causa de asfixia o estrangulamiento.
- No coloque la trona cerca de ventanas o paredes para evitar el riesgo de que el niño, empujándose con los pies, pueda desequilibrar la trona y hacerla caer.
- Mientras el niño esté en la trona, posicione el producto única y exclusivamente sobre una superficie horizontal y estable. Nunca coloque la trona cerca de escaleras, escalones o tapetes.
- No apoye sobre la bandeja ni cuelgue a la estructura de la trona bolsas ni pesos que puedan desequilibrar el producto.
- Si se deja la trona expuesta al sol durante mucho tiempo, espere hasta que se enfríe antes de acomodar al niño.
- Evite la exposición prolongada de la trona al sol: puede provocar cambios en el color de los materiales y los tejidos.
- No utilice componentes, piezas de repuesto ni accesorios que no hayan sido suministrados o aprobados por el fabricante.

• No lleve a cabo operaciones de apertura y cierre de la trona con el niño sentado en esta.

- **ADVERTENCIA:** No utilice la trona sin haber enganchado antes los 5 botones presentes en la estructura.
- Cuando no se utiliza, la trona debe mantenerse fuera del alcance de los niños.

COMPONENTES

- A. Respaldo
- B. Asiento
- C. Apoyabrazos
- D. Articulación lateral
- E. Botones de enganche de la funda
- F. Estructura de la trona
- G. Palanca de regulación posterior del respaldo
- H. Asa para el transporte
- I. Gatillo de desbloqueo lateral
- J. Funda
- K. Agujeros para la salida de los cinturones de seguridad
- L. Bandeja
- M. Separapiernas rígido
- N. Manilla de enganche de la bandeja
- O. Guías de montaje de la bandeja
- P. Apoyapiés
- Q. Patas
- R. Cinturones de seguridad
- S. Separapiernas de tejido

INSTRUCCIONES DE USO

MONTAJE / APERTURA DE LA TRONA

ADVERTENCIA: Lleve a cabo estas operaciones prestando atención a que el bebé y otros niños se encuentren a la debida distancia. Durante estas operaciones, asegúrese de que las partes móviles de la trona no entren en contacto con el cuerpo del niño.

Antes de utilizar la trona es necesario:

1. Fijar en su estructura las patas "Q", como se muestra en la Figura 1.

ADVERTENCIA: No utilice la trona antes de que las patas hayan quedado montadas.

ADVERTENCIA: Las patas delanteras y traseras son estructuralmente intercambiables; sin embargo, si se desea tener la configuración estética correcta, se recomienda combinar el color de las patas con el color de la estructura superior.

Instale las patas manteniendo presionadas las dos patillas de enganche para introducir las patas en la estructura. Las partes quedan correctamente enganchadas solo cuando las dos patillas salen por los respectivos agujeros y se oye el click que confirma el enganche.

2. Para abrir la trona sujete la parte superior del respaldo "A" y gírela en sentido opuesto al de las agujas del reloj tirando de ella hacia arriba hasta oír el click que confirma la correcta apertura (Fig.2).

3. Después de desenganchar los cinturones de seguridad "R", coloque la funda "J" en la estructura de la trona "F" in-

Introduciendo los cinturones de seguridad por los pasadores correspondientes (Fig.3).

ADVERTENCIA: Nunca utilice la trona sin la funda.

4. Fije entonces la funda en la estructura mediante los botones "E" correspondientes, situados en los apoyabrazos "C" y en la parte trasera del respaldo (Fig.4-4a).
5. Haga pasar asimismo el separapiernas "S" por la respectiva ranura (Fig.3).
6. Monte los apoyapiés "P" en la estructura manteniendo presionadas las dos patillas de enganche que se encuentran en el extremo del apoyapiés mismo e introduciéndolas en la estructura. Las partes quedan correctamente enganchadas solo cuando las dos patillas salen por los respectivos agujeros presentes en la estructura y se oye el click que confirma el enganche.

Se puede regular el apoyapiés en dos niveles distintos para adaptarse mejor a la altura del niño. El nivel seleccionado se configura mediante las patillas laterales, como en la fase de instalación del apoyapiés, y haciendo deslizar los apoyapiés a la posición deseada. Al soltarlos, asegúrese de que se oiga el click que confirma el correcto enganche (Fig.5).

La trona ha quedado lista para recibir al niño.

ADVERTENCIA: Nunca mueva la trona con el niño dentro.

FUNDA

La funda de la trona es acolchada, desmontable y lavable. Si se desea quitar la funda de la trona, consulte las indicaciones de la sección "**CONSEJOS PARA LA LIMPIEZA Y EL MANTENIMIENTO**".

ADVERTENCIA: Nunca utilice la trona sin la funda.

CONSEJOS PARA LA LIMPIEZA Y EL MANTENIMIENTO

Las operaciones de limpieza y mantenimiento deben ser realizadas únicamente por un adulto.

LIMPIEZA

Limpie la funda con un paño humedecido con agua o con un detergente neutro. Para quitar la funda de la trona, desenganche los 4 botones laterales "E", fijados dos a cada lado en los apoyabrazos (Fig. 4) y el botón trasero situado bajo la palanca de regulación del respaldo.

Desenganche los cinturones de seguridad y el separapiernas de tela y sáquelos de la funda haciéndolos pasar por los respectivos ojales. Repita las operaciones en orden inverso para volver a ponerle la funda a la trona. Limpie las partes de plástico con un paño humedecido con agua.

No lave la bandeja en el lavavajillas.

No use detergentes abrasivos ni disolventes.

Si las partes de metal entran en contacto con el agua, séquelas para evitar la formación de óxido.

MANTENIMIENTO

Mantenga la trona en un lugar seco. De ser necesario, lubrique las partes móviles con aceite seco de silicona.

CINTURONES DE SEGURIDAD

La trona tiene cinturones de seguridad de 5 puntos.

Desenganche los cinturones de seguridad "R" como se muestra en la figura 6.

Siente al niño en la trona y asegúrelo con los cinturones "R" (Fig. 7).

Los cinturones de seguridad se pueden regular en altura en dos posiciones. Quite la funda siguiendo las instrucciones de la sección "**CONSEJOS PARA LA LIMPIEZA Y EL MANTENIMIENTO**"; ponga los cinturones a la altura deseada, haciéndolos pasar por los respectivos ojales "K" en el respaldo (Fig. 3) y vuelva a poner la funda en la trona. Los cinturones deben quedar puestos en los ojales a la misma altura y no a alturas diferentes.

ADVERTENCIA: El uso de los cinturones de seguridad con separapiernas en tejido es imprescindible para garantizar la seguridad de su niño.

ADVERTENCIA: La bandeja sola no garantiza una sujeción segura del niño. ¡Utilice siempre los cinturones de seguridad!

POSICIONAMIENTO / REGULACIÓN DE LA BANDEJA

Antes de utilizar la bandeja "L" fije bajo la misma el separapiernas rígido "M".

ADVERTENCIA:

IMPORTANTE PARA LA SEGURIDAD DEL NIÑO

- Nunca coloque la bandeja en la trona sin haber fijado antes en ella el separapiernas rígido. Una vez montado, este no tendrá que volver a quitarse.

La bandeja se puede regular en 3 posiciones diferentes.

Sosteniendo la bandeja, tire hacia fuera de las manillas de enganche (Fig. 10).

Ponga la bandeja sobre la estructura introduciendo los apoyabrazos en las guías correspondientes "O" (Fig. 11).

Las 3 posiciones de la bandeja pueden reconocerse mediante los símbolos correspondientes en los apoyabrazos. Regule la bandeja hasta alcanzar la posición deseada y suelte las manillas. Si no se produce el enganche automático de la bandeja sobre los apoyabrazos, muévela ligeramente hasta oír el doble clic que confirma el enganche.

ADVERTENCIA: Verifique siempre antes del uso que la bandeja esté fijada correctamente en los apoyabrazos (Fig. 12).

ADVERTENCIA: Nunca deje la bandeja en una posición en la que se vean las señales de peligro en los apoyabrazos: ¡NO es seguro! (véase la Fig. 12).

Para quitar la bandeja, tire hacia fuera de las dos manillas de enganche y levante la bandeja misma.

REGULACIÓN E INCLINACIÓN DEL RESPALDO

El respaldo de la trona se puede regular en 3 posiciones.

Para regular la inclinación del respaldo, empuje hacia arriba la palanca "G" situada en la parte de atrás, incline el respaldo a la posición deseada y suelte el botón; el respaldo se bloqueará automáticamente y se oír un click que confirma el enganche correcto. La operación puede efectuarse también con el niño sentado en la trona pero puede resultar más difícil (Fig. 14).

CIERRE DE LA TRONA

ADVERTENCIA: Lleve a cabo estas operaciones prestando atención a que el bebé y otros niños se encuentren a la debida distancia. Durante estas operaciones, asegúrese de que las partes móviles de la trona no entren en contacto con el cuerpo del niño.

Una vez puesto el respaldo en posición vertical, sujete los gatillos "I" de los lados de la estructura (Fig.15) y tire de ellos



hacia arriba al mismo tiempo. Tan pronto como se desbloquea el mecanismo de cierre, incline la estructura un poco hacia adelante y sujete la parte superior del respaldo para rotarla hacia adelante hasta que la trona se cierre por completo, como se muestra en las Figuras 16-17.

Una vez cerrada, la trona permanece en posición vertical sin necesidad de apoyo. Las operaciones de cierre descritas anteriormente pueden efectuarse sin necesidad de quitar la bandeja.

GARANTÍA

El producto está garantizado contra todo defecto de conformidad en condiciones normales de uso según lo previsto en las instrucciones. Por lo tanto, la garantía no será aplicada en caso de daños ocasionados por uso incorrecto, desgaste o hechos accidentales. Para la duración de la garantía sobre los defectos de conformidad remítase a las disposiciones específicas de la normativa nacional aplicable en el país de compra, si las hubiera.



AVISO IMPORTANTE – CON- SERVE ESTAS INS- TRUÇÕES PARA CON- SULTAS FUTURAS.

AVISO: PARA EVITAR RISCOS DE SUFOCAMENTO, REMOVA OS SACOS DE PLÁSTICO ANTES DE UTILIZAR ESTE PRODUTO. ESTES SACOS DEVEM SER DESTRUÍDOS OU MANTIDOS AFASTADOS DOS RECÉM-NASCIDOS E BEBÉS.

ADVERTÊNCIAS

- **ATENÇÃO:** Nunca deixe o bebê sem vigilância.
- **ATENÇÃO:** Certifique-se que os sistemas de retenção estão corretamente montados antes da utilização.
- **ATENÇÃO:** Perigo de queda: não deixe que o bebê suba para a cadeira de papa.
- **ATENÇÃO:** Não use a cadeira de papa a não ser que todos os componentes estejam corretamente engatados e regulados.
- **ATENÇÃO:** para evitar riscos ou princípios de incêndio, nunca coloque a cadeira de papa junto de ventiladores, aquecedores elétricos, fogões a gás ou outras fontes de calor forte.
- **ATENÇÃO:** não coloque a cadeira de papa numa posição que permita à criança apoiar os pés numa parte da mesa ou em qualquer

outra estrutura e impulsionar-se, podendo desde modo provocar a queda da cadeira.

- **ATENÇÃO:** Utilize sempre os sistemas de retenção.
- **ATENÇÃO:** - Antes de utilizar, certifique-se sempre da segurança e da estabilidade do produto.
- **ATENÇÃO:** Antes da utilização assegure-se de que todos os mecanismos de segurança estão corretamente acionados. Nomeadamente, certifique-se de que a cadeira de papa está bloqueada na posição aberta.
- Não use a cadeira de papa enquanto a criança não conseguir sentar-se sozinha.
- A utilização da cadeira de papa é recomendada para crianças de idade compreendida entre os 6 e os 36 meses, até um peso máximo de 15 kg.
- Não utilize a cadeira de papa se algum componente estiver partido, rasgado ou em falta.
- Verifique, antes da montagem, se o produto e todos os seus componentes apresentam eventuais danos causados pelo transporte. Caso detete algum componente danificado, não utilize a alcofa e mantenha-a fora do alcance das crianças.
- As ações de abertura, regulação e fecho da cadeira de papa devem ser realizadas exclusivamente por adultos.
- Certifique-se de que os utilizadores da cadeira de papa conhecem o exato funcionamento da mesma.
- Durante as operações de regulação (inclinação do encosto, colocação do tampo) assegure-se de que as partes móveis da cadeira de papa

não entram em contacto com o corpo do bebé.

- O uso dos cintos de segurança com correia separadora de pernas em tecido corretamente fixado ao assento e com separador de pernas rígido é indispensável para garantir a segurança da criança, na configuração de utilização como cadeira de papa.
- O tampo, só por si, não garante um suporte seguro da criança. Utilize sempre o cinto de segurança.
- Não deixe que outras crianças brinquem, sem vigilância, perto da cadeira de papa ou que subam para a mesma.
- Não sente na cadeira de papa mais de uma criança de cada vez.
- Não coloque a cadeira de papa perto de janelas ou paredes onde cordas, cortinas ou outros possam ser utilizadas pela criança para trepar ou possam provocar asfixia ou estrangulamento.
- Não coloque a cadeira de papa perto de janelas ou paredes para evitar também o risco de que a criança, empurrando com os pés, possa desequilibrar a cadeira de papa fazendo-a cair.
- Quando a criança estiver na cadeira de papa, posicione o produto exclusivamente numa superfície horizontal e estável. Nunca coloque a cadeira de papa próxima de escadas, degraus ou tapetes.
- Não se apoie sobre tampo e não pendure na estrutura da cadeira de papa bolsas ou pesos para não desequilibrar o produto.
- Se a cadeira de papa ficar exposta ao sol durante muito tempo, deixe primeiro arrefecer antes de sentar a criança.

- Evite a exposição prolongada da cadeira de papa ao sol: pode provocar alteração de cor nos materiais e tecidos.
- Não utilize componentes, peças de substituição ou acessórios não fornecidos ou aprovados pelo fabricante.
- Não efetue as operações de abertura e fecho da cadeira de papa com a criança sentada.
- **ATENÇÃO:** Não utilize a cadeira de papa antes de encaixar primeiro as 5 molas de pressão na estrutura.
- Quando não estiver a ser utilizada, mantenha a cadeira fora do alcance das crianças.

COMPONENTES

- A. Encosto
- B. • Cadeira
- C. Braços de suporte
- D. Articulação lateral
- E. Molas de fixação do revestimento
- F. Estrutura da cadeira de papa
- G. Pedal de regulação posterior do encosto
- H. Pega de transporte
- I. Gatilho de desbloqueio lateral
- J. Revestimento
- K. Orifícios para a saída dos cintos de segurança
- L. Tampo
- M. Correia separadora de pernas rígida
- N. Pega de fixação do tampo
- O. Guias de introdução do tampo
- P. Apoio dos pés
- Q. Pernas
- R. Cintos de segurança
- S. Correia separadora de pernas em tecido

INSTRUÇÕES DE UTILIZAÇÃO

MONTAGEM / ABERTURA CADEIRA DE PAPA

AVISO: Execute estas operações prestando atenção para que o bebé e, eventualmente, outras crianças estejam afastadas. Certifique-se de que, nesta fase, as partes móveis da cadeira de papa não entram em contacto com o corpo da criança.

Antes de utilizar a cadeira de papa, deve:

1. Fixar na estrutura da cadeira de papa as pernas "Q" como demonstrado na Figura 1.

AVISO: Não utilizar a cadeira de papa até as pernas não estarem montadas.

AVISO: As pernas de trás e da frente são estruturalmente intermutáveis, mas se desejar obter a correta configuração estética sugere-se que combine a cor das pernas com a cor



da estrutura superior.

Instale as pernas mantendo pressionadas os dois botões de encaixe para enfiar as pernas na estrutura. As peças são corretamente encaixadas apenas quando os dois botões saírem dos respectivos orifícios e se ouvirem os cliques de fixação.

- Abra a cadeira de papa agarrando a parte superior do encosto "A" e rode-a no sentido contrário ao dos ponteiros do relógio puxando-a para cima até ouvir o clique de abertura (Fig.2).
- Depois de abrir os cintos de segurança "R", vista o forro "J" na estrutura da cadeira de papa "F" enfiando os cintos de segurança nos respectivos passadores (Fig.3).

AVISO: Nunca utilize a cadeira de papa sem revestimento.

- Fixe assim o revestimento na estrutura através das respectivas molas "E" nos braços de suporte "C" e na parte de trás do encosto (Fig.4-4a).
- Passa também a correia separadora de pernas "S" pela respectiva fissura (Fig.3).
- Introduza o apoio dos pés "P" na estrutura mantendo pressionados os dois botões de fixação existentes na extremidade do próprio apoio dos pés e enfiando-os na estrutura. As peças são corretamente encaixadas apenas quando os dois botões saírem dos respectivos orifícios na estrutura e se ouvirem os cliques de fixação.

É possível regular o apoio dos pés em dois níveis diferentes para melhor se adaptarem à altura do bebé. Para seleccionar o nível predefinido, mexa nos botões laterais como na fase de instalação do apoio dos pés e deslize o apoio dos pés para a posição desejada. Ao soltar certifique-se de que ouve o clique de encaixe (Fig.5).

Pode agora colocar o bebé na cadeira de papa.

AVISO: • Nunca desloque a cadeira de papa com a criança sentada.

REVESTIMENTO

O revestimento da Cadeira de papa é acolchoada, amovível e lavável.

Se se pretender remover o revestimento da Cadeira de papa, refira-se às indicações presentes no parágrafo "**CONSELHOS DE LIMPEZA E MANUTENÇÃO**".

AVISO: Nunca utilize a cadeira de papa sem revestimento.

CONSELHOS DE LIMPEZA E MANUTENÇÃO

As operações de limpeza e manutenção devem ser efetuadas apenas por um adulto.

LIMPEZA

Limpe o forro com um pano humedecido com água ou com um detergente neutro. Para remover o revestimento da Cadeira de papa, desencaixe as 4 molas de pressão laterais "E", fixadas duas de cada lado dos braços de suporte (Fig.4) e a mola posterior por baixo do pedal de regulação do encosto.

Abra os cintos de segurança e a correia separadora de pernas em tecido e tire-os do revestimento passando-os pelas respectivas ranhuras. Repita as operações em ordem inversa para colocar de novo o revestimento na Cadeira de papa. Limpe as partes de plástico com um pano humedecido com água.

Nunca lave o tampo na máquina de lavar louça.

Nunca utilize detergentes abrasivos ou produtos solventes. No caso de contacto com água, seque as partes metálicas

para evitar a formação de ferrugem.

MANUTENÇÃO

Mantenha a cadeira de papa em local seco. Se necessário, lubrifique as partes móveis com óleo seco de silicone.

CINTOS DE SEGURANÇA

A cadeira de papa dispõe de cintos de segurança com 5 pontos de fixação.

Abra os cintos de segurança "R" como indicado na figura 6. Coloque o bebé na cadeira de papa segurando-o com os cintos "R" (Fig. 7).

A altura do cinto de segurança é regulável em duas posições. Retire o revestimento da Cadeira de papa fazendo referência às indicações presentes no parágrafo "**CONSELHOS DE LIMPEZA E MANUTENÇÃO**", desloque os cintos para a altura desejada, fazendo-os passar pelas respectivas ranhuras "K" no encosto (Fig. 3) e coloque de novo o revestimento na cadeira de papa. Os cintos devem ser colocados na ranhura à mesma altura e não a alturas diferentes.

AVISO: o uso do cinto de segurança com correia separadora de pernas em tecido é indispensável para garantir a segurança da criança.

AVISO: o tampo, por si só, não garante uma retenção segura da criança. Utilize sempre o cinto de segurança!

POSICIONAMENTO / REGULAÇÃO DO TAMPO

Antes de utilizar o tampo "L" fixe por baixo dessa a correia separadora de pernas rígida "M".

ATENÇÃO:

IMPORTANTE PARA A SEGURANÇA DO BEBÉ

- Nunca coloque o tampo na cadeira de papa sem fixar antes em cima dessa a correia separadora de pernas rígida. Logo que esteja montado, não deve ser removido.

O tampo é regulável em 3 posições diferentes.

Mantendo o tampo, tire para fora as pegas de fixação (Fig. 10). Coloque o tampo na estrutura inserindo os braços de suporte nas respectivas guias "O" (Fig. 11).

As 3 posições em que se pode regular o tampo são identificadas pelos símbolos correspondentes nos braços de suporte. Regule o tampo até atingir a posição pretendida e solte as pegas. Se não se verificar o encaixe automático do tampo nos braços de suporte, desloque-o um pouco até ouvir um clique duplo que indica que o mesmo se encontra bloqueado.

AVISO: Verifique sempre antes da utilização se o tampo está corretamente fixo nos braços de suporte (Fig. 12).

AVISO: Nunca deixe o tampo numa posição em que sejam visíveis os sinais de perigo nos braços de suporte: NÃO está seguro! (ver Fig. 12).

Para remover o tampo, puxe para o exterior as duas pegas de fixação e levante-o.

REGULAÇÃO INCLINAÇÃO ENCOSTO

O encosto da Cadeira de papa é regulável em 3 posições.

Para regular a inclinação do encosto empurre para cima o pedal "G" na parte de trás, incline o encosto até à posição desejada e solte o botão, o encosto fica automaticamente bloqueado e ouve-se o clique de encaixe. A operação pode ser realizada também com o bebé na cadeira de papa, mas pode revelar-se mais complexa (Fig. 14).



FECHO CADEIRA DE PAPA

AVISO: Execute estas operações prestando atenção para que o bebé e, eventualmente, outras crianças estejam afastadas. Certifique-se de que, nesta fase, as partes móveis da cadeira de papa não entram em contacto com o corpo da criança.

Depois de posicionar o encosto na posição vertical, segure e puxe simultaneamente para cima os dois gatilhos "I" nos lados da estrutura (Fig.15) e, assim que esteja desbloqueado o mecanismo de fecho, incline ligeiramente para a frente a estrutura e segure a parte superior do encosto procedendo com a rotação para a frente até fechar completamente a cadeira de papa, como representadas nas Figuras 16-17.

A cadeira de papa, depois de fechada, fica de pé sozinha. As operações de fecho, descritas anteriormente, podem ser efetuadas sem que seja necessário remover o tampo.

GARANTIA

O produto dispõe de garantia contra qualquer defeito de conformidade, verificado em condições normais de uso, de acordo com o disposto nas instruções de utilização. A garantia não poderá portanto aplicar-se relativamente a danos no produto provocados por utilização imprópria, desgaste ou acidente. Relativamente ao prazo de validade da garantia sobre defeitos de conformidade, remete-se para as disposições específicas das normas nacionais aplicáveis no país de aquisição, se existentes.

DŮLEŽITÁ UPOZORNĚNÍ DŮLEŽITÉ - UCHOVEJTE TYTO POKYNY PRO BUDOUCÍ POUŽITÍ.

UPOZORNĚNÍ: ABY SE ZABRÁNILO RIZIKU UDUŠENÍ, PŘED POUŽITÍM TOHOTO PRODUKTU ODSTRÁŇTE PLASTIKOVÉ SÁČKY. TYTO SÁČKY MUSÍ BÝT ZNIČENY NEBO UCHOVÁNY MIMO DOSAH DĚTÍ.

UPOZORNĚNÍ

- **UPOZORNĚNÍ:** Nikdy nenechávejte dítě bez dozoru.
- **UPOZORNĚNÍ:** Ujistěte se, že zádržné systémy jsou před použitím správně namontované.
- **UPOZORNĚNÍ:** Nebezpečí pádu: zabraňte vašemu dítěti, aby lezlo na dětskou židličku.
- **UPOZORNĚNÍ:** Nepoužívejte dětskou židličku, pokud všechny komponenty nejsou správně připojeny a nastaveny.
- **UPOZORNĚNÍ:** abyste omezili riziko vzniku požáru, nikdy neumísťujte dětskou židličku do blízkosti ventilátorů, elektrických nebo plynových kamen, ani jiných tepelných zdrojů.
- **UPOZORNĚNÍ:** Nestavte dětskou židličku na místa, kde se dítě může odstrčit pomocí nohou o stůl nebo jinou strukturu, která pak může způsobit převrácení dětské židličky.
- **UPOZORNĚNÍ:** Vždy používejte zádržné systémy.

- **UPOZORNĚNÍ:** Před použitím vždy ověřte bezpečnost a stabilitu dětské sedačky.
- **UPOZORNĚNÍ:** Před použitím prověřte, zda jsou všechny bezpečnostní mechanismy správně zapojeny. Zejména se ujistěte, že židlička je v otevřené poloze zablokována.
- Nepoužívejte dětskou židličku, dokud dítě není schopno sedět samostatně.
- Používání dětské sedačky se doporučuje pro děti ve věku od 6 měsíců do 36 měsíců a s maximální hmotností ne více než 15 kg.
- Nepoužívejte dětskou židličku, pokud jsou některé její části poškozené, roztrhané nebo chybějí.
- Před montáží výrobku prověřte, zda výrobek nebo některá jeho součást nebyla během přepravy poškozena. Pokud ano, výrobek nesmí být používán a musí být uložen mimo dosah dětí.
- Otevření, seřizování a uzavření dětské židličky musí být provedeno pouze dospělou osobou.
- Ubezpečte se, že osoby používající dětskou židličku jsou obeznámeny s přesným způsobem jeho použití.
- Při seřizování (naklonění opěrky zad, umístování pultíku) zkontrolujte, zda se pohyblivé části dětské židličky nemohou dostat do styku s tělem dítěte.
- Používání bezpečnostních pásů s látkovým pásem mezi nohama upevněným k sedačce a pevným pásem mezi nohama jsou nezbytné pro zajištění bezpečnosti dítěte, v konfiguraci použití jako dětská židlička.
- Samotný pultík nezaručuje bezpečné zadržení dítěte. Vždy používejte bezpečnostní pásy.

- Nedovolte, aby si v blízkosti dětské židličky hrály děti bez dozoru nebo aby po ní šplhaly.
- Nepoužívejte dětskou židličku s více než jedním dítětem.
- Dětskou židličku nikdy neumísťujte do blízkosti oken nebo zdí, protože dítě by se mohlo zavěsit na šňůry, záclony a podobně nebo by se jimi mohlo udusit či uškrtit.
- Neumisťujte židličku do blízkosti oken nebo zdí, protože dítě by se od nich mohlo odrazit, převážít dětskou židličku a převrhnout ji.
- Když je dítě v dětské sedačce, umístěte výrobek výhradně na rovný a stabilní povrch. Dětskou židličku nikdy neumísťujte do blízkosti schodů, schůdků či koberců.
- Nepokládejte na pultík ani nezavěšujte na kostru židličky tašky nebo jiné předměty, protože by se mohla převážít.
- Pokud necháte dětskou židličku stát dlouho na slunci, než do ní usadíte dítě, počkejte dokud nevychladne.
- Nenechávejte dětskou sedačku delší dobu na slunci: dlouhodobé vystavení slunečním paprskům může způsobit vyblednutí barev a látek!
- Nepoužívejte doplňky, náhradní díly nebo příslušenství, které nejsou dodávány nebo schváleny výrobcem.
- Židličku neotvírejte ani nezavírejte, pokud v ní dítě sedí.
- **UPOZORNĚNÍ:** Nepoužívejte dětskou židličku, aniž byste nejprve zapnuli všech 5 knoflíků na konstrukci.
- Pokud dětskou sedačku nepoužíváte, umístěte ji mimo dosah dětí.

ČÁSTI

- A. Opěrka zad
- B. Sedačka

- C. Opěrky rukou
- D. Postranní kloubový spoj
- E. Knoflíky k upevnění potahu
- F. Konstrukce dětské židličky
- G. Páčka pro nastavení zadního opěradla
- H. Převravní madlo
- I. Postranní spoušť k uvolnění
- J. Potah
- K. Otvory pro výstup bezpečnostních pásů
- L. Pultík
- M. Pevný rozkrok
- N. Rukojeť k upevnění pultíku
- O. Vodítka k zasunutí pultíku
- P. Opěrka chodidel
- Q. Nohy
- R. Bezpečnostní pásy
- S. Látkový pás mezi nohama

NÁVOD K POUŽITÍ

MONTÁŽ / ROZLOŽENÍ ŽIDLÍČKY

UPOZORNĚNÍ: Při provádění následujících úkonů dbejte na to, aby bylo vaše dítě nebo i jiné děti v bezpečné vzdálenosti. Ujistěte se, že v těchto fázích se pohyblivé části nedostanou do kontaktu s tělem dítěte.

Před použitím dětské židličky je nutné:

1. Připevnit ke konstrukci židličky nohy "Q", jak je znázorněno na Obrázku 1.

UPOZORNĚNÍ: Nepoužívat dětskou židličku, dokud nebyly namontovány nohy.

UPOZORNĚNÍ: Přední a zadní nohy jsou strukturálně vzájemně zaměnitelné, ale pokud chcete získat správnou estetickou konfiguraci, doporučujeme přiřadit barvu nohou odpovídající barvě horní konstrukce.

Při instalaci nohou podržte stisknuté oba zajišťovací kolíky a zasuňte nohy do konstrukce. Části jsou správně připojeny pouze tehdy, když oba kolíky vystoupí z příslušných otvorů a uslyšíte kliknutí, které potvrdí upevnění.

2. Dětskou židličku otevřete uchopením horní části opěrky zad "A", otočte jí proti směru hodinových ručiček směrem nahoru, dokud neuslyšíte kliknutí, které potvrdí otevření (Obr. 2).
3. Po odepnutí bezpečnostních pásů "R", nasadte potah "J" na konstrukci dětské židličky "F" a navlékněte bezpečnostní pásy do příslušných oček (Obr. 3).

UPOZORNĚNÍ: Nikdy nepoužívejte dětskou židličku bez potahu.

4. Upevněte potah na konstrukci pomocí příslušných tlačítek "E" umístěných na opěrkách "C" a na zadní straně opěradla (Obr.4-4a).

5. Protáhněte i pás mezi nohama "S" příslušným otvorem (Obr 3).

6. Stupátko "P" vložte do konstrukce stisknutím obou zajišťovacích kolíků na konci stupátka a jejich zasunutím do konstrukce. Části jsou správně připojeny pouze tehdy, když oba kolíky vystoupí z otvorů na konstrukci a uslyšíte kliknutí, které potvrdí upevnění.

Je možné nastavit stupátko do dvou různých úrovní, aby lépe vyhovovalo výšce dítěte. Požadovanou úroveň vyberete stisknutím postranních kolíků, jako při instalaci stupátka, a zasunutím stupátka do požadované polohy. Po uvolnění se ujistěte, že uslyšíte kliknutí, které potvrdí zajištění (Obr. 5).



UPOZORNĚNÍ: Dětskou židličku nikdy nepřemísťujte s dítětem uvnitř.

POTAH

Potah dětské židličky je vyztužený, vyjímatelný a omyvatelný. Potah z dětské židličky odstraňte podle pokynů uvedených v odstavci "**DOPORUČENÍ PRO ČIŠTĚNÍ A ÚDRŽBU**".

UPOZORNĚNÍ: Nikdy nepoužívejte židličku bez potahu.

DOPORUČENÉ ČIŠTĚNÍ A ÚDRŽBA

Čištění a údržba musí být provedena výhradně dospělou osobou.

ČIŠTĚNÍ

Potah můžete očistit hadříkem navlhčeným ve vodě nebo v neutrálním čistícím prostředku. Chcete-li odstranit potah z dětské židličky, odepněte 4 postranní tlačítka "E", dvě tlačítka upevněná na každé straně podpěrek (Obr. 4) a zadní tlačítko umístěné pod pákou k nastavení opěrky zad.

Odepněte bezpečnostní pásy a látkový pás mezi nohama a vyjměte je z potahu příslušnými otvory. Zopakujte kroky v opačném pořadí při zpětném umísťování potahu na dětskou židličku.

Plastové části čistěte vlhkým hadříkem.

Nikdy nemyjte pultík v myčce na nádobí.

Nikdy nepoužívejte tekutý písek ani ředidla.

Pokud se kovové části dostanou do styku s vodou, osušte je, abyste zabránili jejich zrezivění.

ÚDRŽBA

Dětskou židličku uchovávejte na suchém místě. V případě potřeby promažte pohyblivé části suchým silikonovým olejem.

BEZPEČNOSTNÍ PÁSY

Dětská židlička je vybavena 5-ti bodovými bezpečnostními pásy. Odepněte bezpečnostní pásy "R", jak je znázorněno na obrázku 6.

Umístěte dítě na dětskou židličku a zajistěte ho pásy "R" (Obr. 7).

Bezpečnostní pásy je možné nastavit do dvou různých výšek. Sundejte potah z dětské židličky podle pokynů uvedených v odstavci "**DOPORUČENÍ PRO ČIŠTĚNÍ A ÚDRŽBU**", pásy přesuňte do požadované výšky jejich protažením příslušnými otvory "K" na opěrce zad (Obr. 3) a nasadte zpět potah na dětskou židličku. Pásy musí být umístěny v otvorech ve stejné výšce, a ne v různých výškách.

UPOZORNĚNÍ: použití bezpečnostních pásů s látkovým pásem mezi nohama dítěte je nezbytné pro zajištění bezpečnosti vašeho dítěte.

UPOZORNĚNÍ: Samotný pultík nezajišťuje bezpečnost usazeného dítěte. Vždy používejte bezpečnostní pásy!

UMÍSTĚNÍ / NASTAVENÍ PULTÍKU

Před použitím pultíku "L" upevněte ve spodní části tuhý rozkrok "M".

POZOR:

DŮLEŽITÉ PRO BEZPEČNOST DÍTĚTE

- Nikdy neupevňujte pultík na židličku, aniž byste nejprve nepřipevnili pevný rozkrok. Po jeho namontování, nesmí být odstraněn.

Podržte pultík a vytáhněte směrem ven upevňovací rukojeti (Obr. 10).

Umístěte pultík na konstrukci vsunutím opěrek do příslušných vodiček "O" (Obr. 11).

Tyto 3 polohy, do kterých je možné nastavit pultík, jsou označeny odpovídajícími symboly na opěrkách. Nastavte pultík do požadované polohy a uvolněte rukojeti. Pokud se pultík automaticky nezablokuje na opěrkách pro ruce, lehce ho posuňte, dokud neuslyšíte kliknutí, které potvrdí zablokování.

UPOZORNĚNÍ: Před použitím vždy ověřte, že je pultík správně upevněn na opěrkách (Obr. 12).

UPOZORNĚNÍ: Nikdy nenechávejte pultík v poloze, v níž jsou na opěrkách pro ruce vidět varovné symboly: Tato poloha NENÍ bezpečná! (viz Obr. 12)

Chcete-li pultík odstranit, vytáhněte směrem ven oba dva zajišťovací úchyty a vyzvedněte ho.

NASTAVENÍ NAKLONĚNÍ OPĚRKY ZAD

Opěrku zad dětské židličky je možno nastavit do 3 různých poloh.

Pro nastavení naklonění opěrky zad, zatlačte páku "G" na zadní straně směrem nahoru, sklopte opěrku zad do požadované polohy a uvolněte tlačítko, opěrka zad se automaticky zablokuje a uslyšíte kliknutí, které potvrdí zajištění. Tuto operaci můžete provést i s dítětem na židličce, ale může být obtížnější (Obr. 14).

UZAVŘENÍ DĚTSKÉ ŽIDLÍČKY

UPOZORNĚNÍ: Při provádění následujících úkonů dbejte na to, aby bylo vaše dítě nebo i jiné děti v bezpečné vzdálenosti. Ujistěte se, že v těchto fázích se pohyblivé části nedostanou do kontaktu s tělem dítěte.

Po umístění opěrky zad do vislé polohy uchopte spouště "I", umístěné po stranách konstrukce (Obr. 15), a současně je vytáhněte nahoru. Po odblokování blokovacího mechanismu lehce předkloněte konstrukci a uchopte horní část opěrky zad a dále otáčejte dětskou židličkou směrem dopředu, až do jejího úplného uzavření, jak je znázorněno na Obrázcích 16-17.

Dětská židlička, po svém uzavření, zůstane samostatně stát. Výše popsané operace uzavření je možné provést, aniž by bylo nutné odstranit pultík.

ZÁRUKA

Výrobek je v záruce, pokud jde o jakoukoli vadu týkající se shodnosti výrobku při běžných podmínkách použití, v souladu s návodem k použití. Záruka se nevztahuje na škody vzniklé v důsledku nesprávného použití, opotřebení nebo nahodilých událostí. Dobu trvání záruky na vady týkající se shodnosti výrobku upravují konkrétní předpisy uplatňované v zemi, kde by výrobek zakoupen.



WAŻNA INFORMACJA WAŻNE! ZACHOWAĆ W CELU POWOŁANIA SIĘ W PRZYSZŁOŚCI.

OSTRZEŻENIE: W CELU UNIKNIĘCIA NIEBEZPIECZEŃSTWA UDUSZENIA USUŃ POKRYCIE Z TWORZYWA SZTUCZNEGO PRZED UŻYCIEM WYROBU. POKRYCIE TO NALEŻY ZNISZCZYĆ LUB TRZYMAĆ POZA ZASIĘGIEM NIEMOWLĄT I DZIECI

OSTRZEŻENIA

- **OSTRZEŻENIE:** Nie pozostawiać dziecka bez opieki.
- **OSTRZEŻENIE:** Upewnić się, czy uprząż jest prawidłowo dopasowana.
- **OSTRZEŻENIE:** Zagrożenie upadkiem: nie pozwalać dziecku wspinać się na krzeselko.
- **OSTRZEŻENIE:** Nie używać tego wysokiego krzeselka, zanim wszystkie jego części nie zostaną prawidłowo dopasowane i wyregulowane.
- **OSTRZEŻENIE:** Przed ryzykiem wynikającym z ustawienia w bezpośredniej bliskości wysokiego krzeselka otwartego płomienia i innych źródeł silnego ciepła, takich jak grzejnik z elektrycznie ogrzewanymi prętami, grzejnik gazowy itp.
- **OSTRZEŻENIE:** Nie stawiać krzeselka w miejscu, gdzie dziecko mogłoby odepchnąć się nogami od stołu lub od innej konstrukcji i wywrócić je.

- **OSTRZEŻENIE:** Zawsze stosować systemy przytrzymujące.
- **OSTRZEŻENIE:** Przed użyciem zawsze sprawdzać, czy krzeselko jest bezpieczne i stabilne.
- **OSTRZEŻENIE:** Przed użyciem upewnić się, czy wszystkie urządzenia zabezpieczające są poprawnie zablokowane. Trzeba zwłaszcza sprawdzić, czy krzeselko po rozłożeniu zostało zablokowane.
- Nie sadzać na krzeselku dzieci, które nie potrafią jeszcze samodzielnie siedzieć.
- Krzeselko jest przeznaczone dla dzieci w wieku od 6 do 36 miesięcy, o wadze nieprzekraczającej 15 kg.
- Nie używać krzeselka, jeżeli jakikolwiek jego element jest uszkodzony, urwany lub brakujący.
- Przed przystąpieniem do montażu należy sprawdzić, czy produkt oraz wszystkie jego elementy składowe nie uległy uszkodzeniu podczas transportu. W razie uszkodzenia, produkt nie powinien być używany i należy przechowywać go w miejscu niedostępnym dla dzieci.
- Krzeselko mogą rozkładać, regulować i składać wyłącznie osoby dorosłe.
- Upewnić się, czy użytkownicy krzeselka znają dokładny sposób jego obsługi.
- Podczas regulacji (stopień nachylenia oparcia, ustawienie blatu) upewnić się, czy ruchome części krzeselka nie dotykają dziecka.
- Jeżeli produkt jest używany jako krzeselko do karmienia, trzeba koniecznie zapinać pasy bezpieczeństwa, przypinać do siedziska pas kroczy z materiału oraz zapinać pas kroczy sztywny, gdyż zapew-

nia to bezpieczeństwo dziecka.

- Sama tacka nie zapewnia bezpiecznego przytrzymania dziecka. Zawsze zapinać pasy zabezpieczające.
- Nie pozwalać, aby inne dzieci bawiły się bez nadzoru w pobliżu krzeselka, lub aby się na nie wspinały.
- Na krzeselku może siedzieć tylko jedno dziecko.
- Nie stawiać krzeselka w pobliżu okien lub ścian, gdzie dziecko mogłoby chwycić sznurki, zasłony lub inne rzeczy i wspiąć się lub udusić.
- Nie ustawiać krzeselka w pobliżu okien lub ścian: odpychając się nogami, dziecko mogłoby przewrócić krzeselko.
- Kiedy dziecko siedzi na krzeselku, krzeselko powinno stać na poziomej i stabilnej powierzchni. Nigdy nie stawiać krzeselka w pobliżu schodów, stopni lub dywanów.
- Nie opierać na blacie ani nie wieszać na ramie krzeselka siatek lub innych ciężarów, które mogłyby spowodować wywrócenie się wyrobu.
- Jeżeli krzeselko stało długi czas na słońcu, przed posadzeniem na nim dziecka poczekać, aż się schłodzi.
- Nie pozostawiać krzeselka na słońcu przez długi czas: może to spowodować odbarwienie materiałów i elementów składowych.
- Nie stosować akcesoriów, części zamiennych ani elementów niedostarczonych lub niezatwierdzonych przez producenta.
- Nie rozkładać i nie składać krzeselka, jeżeli siedzi na nim dziecko.
- **OSTRZEŻENIE:** Nie używać krzeselka zanim nie zostanie zapiętych wszystkie 5 zastosowanych w nim guzików.

- Jeżeli krzeselko nie jest używane, przechowywać je w miejscu niedostępnym dla dzieci.

ELEMENTY SKŁADOWE

- A. Oparcie
- B. Siedzisko
- C. Podłokietniki
- D. Przegub boczny
- E. Guziki do zapinania obicia
- F. Rama krzeselka
- G. Tylna dźwignia regulacji oparcia
- H. Uchwyt do przenoszenia
- I. Boczny mechanizm odblokowania
- J. Obicie
- K. Otwory do przekładania pasów zabezpieczających
- L. Błat
- M. Pas kroczyzny sztywny
- N. Uchwyt do mocowania blatu
- O. Prowadnice na blat
- P. Podnóżek
- Q. Nogi
- R. Pasy zabezpieczające
- S. Pas kroczyzny z tkaniny

INSTRUKCJA UŻYTKOWANIA

MONTAŻ / ROZKŁADANIE KRZESEŁKA

OSTRZEŻENIE: W trakcie wykonywania tych czynności upewnić się, że Państwo dziecko lub inne dzieci znajdują się w odpowiedniej odległości. Upewnić się, czy w trakcie składania ruchome elementy krzesła nie dotykają dziecka. Przed użyciem krzeselka:

1. Przymocować nogi "Q" do ramy krzeselka, tak jak pokazano na Rysunku 1.

OSTRZEŻENIE: Nie używać krzeselka, dopóki nogi nie zostaną założone.

OSTRZEŻENIE: Konstrukcja nóg przednich i tylnych pozwala na ich zamienny montaż, jednak jeżeli chcą Państwo uzyskać prawidłowy efekt estetyczny, zalecamy dopasować kolor nóg do koloru górnej ramy.

Aby założyć nogi, przytrzymać wciśnięte dwa bolce montażowe i wsunąć nogi do ramy. Części są prawidłowo założone jeżeli oba bolce wysuną się z odpowiednich otworów i słychać charakterystyczny dźwięk blokady.

2. Rozłożyć krzesło: chwycić górną część oparcia "A" i obrócić w lewo pociągając do góry, aż będzie słyszalny charakterystyczny dźwięk rozłożonego mechanizmu (Rys. 2).
3. Po rozpięciu pasów zabezpieczających "R" założyć obicie "J" na ramę krzeselka "F" i przełożyć pasy przez odpowiednie otwory (Rys.3).

OSTRZEŻENIE: Nigdy nie używać krzeselka bez założonego obicia.

4. Następnie zapiąć obicie na ramie guzikami "E" umieszczonymi na podłokietnikach "C" i z tyłu oparcia (Rys. 4-4a).
5. Przełożyć również pas kroczyzny "S" przez odpowiedni otwór (Rys. 3).
6. Założyć na ramę podnóżki "P": przytrzymać naciśnięte oba bolce montażowe na końcach podnóżka i wsunąć je w ramę. Części są prawidłowo założone jeżeli oba bolce wysuną się z odpowiednich otworów i słychać charakterystyczny dźwięk blokady.

Podnóżki można ustawiać na dwóch różnych wysokościach i w ten sposób lepiej dopasować je do wzrostu dziecka. Aby ustawić je na wybranej wysokości, nacisnąć oba boczne bolce (tak jak podczas montażu podnóżków) i przesunąć podnóżki w odpowiednie miejsce. Po zwolnieniu sprawdzić, czy słychać charakterystyczny dźwięk blokady (Rys. 5).

Teraz można posadzić dziecko na krzeselku.

OSTRZEŻENIE: Nigdy nie przestawiać krzeselka, jeżeli siedzi na nim dziecko.

OBICIE

Obicie krzeselka jest wypełnione oraz można je zdjąć i wyprać. Aby zdjąć obicie z krzeselka, postępować wg wskazówek podanych w punkcie **"ZALECENIA DOTYCZĄCE CZYSZCZENIA I KONSERWACJI"**.

OSTRZEŻENIE: Nigdy nie używać krzeselka bez założonego obicia.

ZALECENIA DOTYCZĄCE CZYSZCZENIA I KONSERWACJI

Czyszczenie i konserwację muszą być dokonywane wyłącznie przez dorosłą osobę.

CZYSZCZENIE

Obicie czyścić przy pomocy szmatki zwilżonej w wodzie z mydłem lub w delikatnym środku piorącym. Aby zdjąć obicie z krzeselka, rozpiąć 4 boczne guziki "E", po dwa z każdej strony podłokietników (Rys. 4) oraz guzik z tyłu, pod dźwignią regulacji oparcia.

Rozpiąć pasy zabezpieczające oraz pas kroczyzny z tkaniny, wysuszyć przez odpowiednie otwory i zdjąć je z obicia. Aby założyć obicie na krzeselko, powtórzyć wszystko w odwrotnej kolejności.

Czyścić plastikowe części wilgotną szmatką zwilżoną wodą. Nigdy nie myć blatu w zmywarce do naczyń.

Nigdy nie używać agresywnych detergentów ani rozpuszczalników.

W przypadku zamoczenia wysuszyć metalowe części, aby nie zardzewiały.

KONSERWACJA

Przechowywać krzeselko w suchym miejscu. W razie konieczności nasmarować ruchome części suchym olejem silikonowym.

PASY ZABEZPIECZAJĄCE

Krzeselko jest wyposażone w 5-punktowe pasy zabezpieczające.

Rozpiąć pasy zabezpieczające "R", tak jak pokazano na rysunku 6. Posadzić dziecko na krzeselku i zapiąć pasy "R" (Rys. 7).

Pasy zabezpieczające dają się regulować i przewidują dwie pozycje, w zależności od wzrostu dziecka. Zdjąć obicie z krzeselka, tak jak to opisano w punkcie **"ZALECENIA DOTYCZĄCE CZYSZCZENIA I KONSERWACJI"**, przeciągnąć pasy przez odpowiednie otwory "K" w oparciu (Rys. 3) i przesunąć je na wymaganą wysokość, a następnie założyć obicie na krzeselko. Pasy trzeba przełożyć przez otwory umieszczone na tej samej wysokości, a nie na różnych wysokościach.

OSTRZEŻENIE: używanie pasów zabezpieczających z materiałowym pasem kroczyznym jest niezbędne w celu zapewnienia bezpieczeństwa dziecku.

OSTRZEŻENIE: sam blat nie zapewnia bezpiecznego przy-

trzymania dziecka. Należy zawsze używać pasów zabezpieczających!

ZAKŁADANIE / REGULACJA BLATU

Przed użyciem blatu "L" zamocować pod nim sztywny pas kroczyzny "M".

OSTRZEŻENIE:

WAŻNE DLA BEZPIECZEŃSTWA DZIECKA

- Nigdy nie zakładać blatu na krzeselko, jeżeli wcześniej nie założono na nim sztywnego pasa kroczyznego. Po jego założeniu nie wolno go zdejmować.

Blat można regulować w 3 różnych ustawieniach.

Przytrzymując blat, pociągnąć na zewnątrz uchwyty mocujące (Rys. 10).

Założyć blat na ramę. W tym celu nasunąć podłokietniki na odpowiednie prowadnice "O" (Rys. 11).

Trzy położenia montażowe blatu są oznakowane odpowiednimi symbolami na podłokietnikach. Blat wyregulować tak, aby ustawić go w odpowiednim położeniu i zwolnić uchwyty. Jeżeli blat nie zablokuje się automatycznie na podłokietnikach, przesunąć go lekko aż będzie słyszalny charakterystyczny dźwięk blokady.

OSTRZEŻENIE: Przed użyciem zawsze sprawdzać, czy blat jest prawidłowo zamocowany na podłokietnikach (Rys. 12).

OSTRZEŻENIE: Nigdy nie zostawiać blatu ustawionego w taki sposób, że na podłokietnikach widoczne są symbole informujące o niebezpieczeństwie: takie ustawienie NIE jest bezpieczne! (patrz Rys. 12).

Aby zdjąć blat, pociągnąć na zewnątrz oba uchwyty mocujące i podnieść blat.

REGULACJA NACHYLENIA OPARCIA

Istnieją 3 stopnie nachylenia oparcia.

Aby wyregulować nachylenie oparcia, popchnąć do góry dźwignię "G" umieszczoną z tyłu, nachylić odpowiednio oparcie i zwolnić przycisk. Oparcie zablokuje się automatycznie i będzie słychać charakterystyczny dźwięk blokady. Można to zrobić również kiedy dziecko siedzi na krzeselku, lecz może to być wtedy trudniejsze (Rys. 14).

SKŁADANIE KRZESEŁKA

OSTRZEŻENIE: W trakcie wykonywania tych czynności upewnić się, że Państwa dziecko lub inne dzieci znajdują się w odpowiedniej odległości. Upewnić się, czy w trakcie składania ruchome elementy krzesła nie dotykają dziecka.

Po ustawieniu oparcia pionowo chwycić oba mechanizmy odblokowujące "I" umieszczone po bokach ramy (Rys. 15) i pociągnąć je równocześnie do góry. Po odblokowaniu mechanizmu składania lekko nachylić ramę do przodu, chwycić oparcie u góry i obrócić je do przodu, aż krzeselko całkowicie się złoży, tak jak pokazano na Rysunkach 16-17. Po złożeniu krzeselko samo stoi na nogach. Składanie krzeselka w sposób opisany powyżej nie wymaga zdejmowania tacki.

GWARANCJA

Produkt jest objęty gwarancją w zakresie wszystkich wad, które dotyczą niezgodności z umową w normalnych warunkach użytkowania odpowiadających wymaganiom przewidzianym w instrukcji użytkowania. Gwarancja nie będzie miała natomiast zastosowania w przypadku uszko-

dzeń powstałych w wyniku niewłaściwego użytkowania, zużycia lub przypadkowych zdarzeń. Odnośnie czasu trwania gwarancji obejmującej wady dotyczące niezgodności z umową należy odnieść się do przepisów prawa krajowego, jakie mają zastosowanie w kraju zakupu, jeśli dotyczy.

ΣΗΜΑΝΤΙΚΗ ΕΙΔΟΠΟΙΗΣΗ ΣΗΜΑΝΤΙΚΟ- ΚΡΑ- ΤΗΣΤΕ ΑΥΤΕΣ ΤΙΣ ΟΔΗΓΙΕΣ ΓΙΑ ΜΕΛ- ΛΟΝΤΙΚΗ ΧΡΗΣΗ.

ΠΡΟΣΟΧΗ: ΓΙΑ ΝΑ ΑΠΟΦΥΓΕΤΕ ΤΟΝ ΚΙΝΔΥΝΟ ΑΣΦΥΞΙΑΣ, ΠΡΙΝ ΧΡΗΣΙΜΟΠΟΙΗΣΤΕ ΑΥΤΟ ΤΟ ΠΡΟΪΟΝ, ΑΦΑΙΡΕΣΤΕ ΤΙΣ ΠΛΑΣΤΙΚΕΣ ΣΑΚΟΥΛΕΣ. ΟΙ ΣΑΚΟΥΛΕΣ ΑΥΤΕΣ ΠΡΕΠΕΙ ΝΑ ΚΑΤΑΣΤΡΕΦΟΝΤΑΙ Ή ΝΑ ΔΙΑΤΗΡΟΥΝΤΑΙ ΜΑΚΡΙΑ ΑΠΟ ΝΕΟΓΕΝΝΗΤΑ ΚΑΙ ΠΑΙΔΙΑ.

ΠΡΟΕΙΔΟΠΟΙΗΣΕΙΣ

- **ΠΡΟΣΟΧΗ:** Μην αφήνετε το παιδί χωρίς επίβλεψη.
- **ΠΡΟΣΟΧΗ:** Πριν από τη χρήση, να βεβαιώνετε πάντα ότι τα συστήματα συγκράτησης είναι σωστά συναρμολογημένα.
- **ΠΡΟΣΟΧΗ:** Κίνδυνος πτώσης: Μην αφήνετε το παιδί να σκαρφαλώνει πάνω στο κάθισμα φαγητού.
- **ΠΡΟΣΟΧΗ:** Μην χρησιμοποιείτε το κάθισμα φαγητού αν δεν είναι όλα τα εξαρτήματα σωστά συνδεδεμένα και ρυθμισμένα.
- **ΠΡΟΣΟΧΗ:** Για να αποφύγετε τον κίνδυνο ανάφλεξης, μην τοποθετείτε ποτέ το κάθισμα φαγητού κοντά σε ανεμιστήρες, ηλεκτρικές σόμπες, σε αερόσομπες ή κοντά σε οποιαδήποτε άλλη πηγή θερμότητας.

- **ΠΡΟΣΟΧΗ:** Μην τοποθετείτε το κάθισμα φαγητού σε σημεία όπου το παιδί μπορεί να χρησιμοποιήσει τα πόδια του για να σπρώξει το τραπέζι ή οποιαδήποτε άλλη κατασκευή που θα μπορούσε να προκαλέσει την ανατροπή του καθίσματος φαγητού.
- **ΠΡΟΣΟΧΗ:** Χρησιμοποιείτε πάντα τα συστήματα συγκράτησης.
- **ΠΡΟΣΟΧΗ:** Πριν από τη χρήση, να ελέγχετε πάντα την ασφάλεια και τη σταθερότητα του καθίσματος φαγητού.
- **ΠΡΟΣΟΧΗ:** Πριν από τη χρήση, βεβαιωθείτε ότι όλοι οι μηχανισμοί ασφαλείας έχουν εισαχθεί σωστά. Ειδικότερα, βεβαιωθείτε ότι το κάθισμα φαγητού είναι μπλοκαρισμένο σε ανοιχτή θέση.
- Μην χρησιμοποιείτε το καρεκλάκι φαγητού έως ότου το παιδί να είναι σε θέση να κάθεται μόνο του.
- Η χρήση της του καθίσματος φαγητού συνιστάται για παιδιά ηλικίας από 6 μηνών έως 36 μηνών και με βάρος μέχρι 15 κιλά.
- Μην χρησιμοποιείτε το κάθισμα αν λείπουν, έχουν σπάσει ή σκιστεί ορισμένα τμήματά του.
- Πριν τη συναρμολόγηση, βεβαιωθείτε ότι το προϊόν και όλα τα στοιχεία του, δεν παρουσιάζουν τυχόν ζημιές που οφείλονται στη μεταφορά. Στη περίπτωση αυτή, το προϊόν δεν πρέπει να χρησιμοποιηθεί και πρέπει να φυλαχτεί μακριά από τα παιδιά.
- Οι ενέργειες ανοίγματος, ρύθμισης και κλεισίματος του καθίσματος πρέπει να πραγματοποιούνται αποκλειστικά από έναν ενήλικα.
- Βεβαιωθείτε ότι όσοι χρησιμοποιούν το κάθισμα φαγητού γνωρίζουν ακριβώς τη λειτουργία του.



- Κατά τη διάρκεια της ρύθμισης (κλίση της πλάτης, τοποθέτηση του δίσκου) βεβαιωθείτε ότι τα κινητά τμήματα του καθίσματος φαγητού δεν έρχονται σε επαφή με το σώμα του παιδιού.
- Η χρήση των ζωνών ασφαλείας με το υφασμάτινο διαχωριστικό ποδιών σωστά στερεωμένο στο κάθισμα και με άκαμπτο διαχωριστικό ποδιών, είναι απαραίτητη προκειμένου να εξασφαλίζεται η ασφάλεια του παιδιού, στις διαμορφώσεις χρήσης ως κάθισμα φαγητού.
- Ο δίσκος από μόνος του δεν εξασφαλίζει την ασφαλή συγκράτηση του παιδιού. Χρησιμοποιείτε πάντα τις ζώνες ασφαλείας.
- Μην επιτρέπετε σε άλλα παιδιά να παίζουν χωρίς επίβλεψη κοντά στο κάθισμα φαγητού ή να σκαρφαλώνουν σε αυτό.
- Μην χρησιμοποιείτε το κάθισμα φαγητού σε περισσότερα από ένα παιδιά κάθε φορά.
- Μην τοποθετείτε το κάθισμα φαγητού κοντά σε παράθυρα ή τοίχους, όπου σχοινιά, κουρτίνες ή οτιδήποτε άλλο θα μπορούσε να χρησιμοποιήσει το παιδί για να σκαρφαλώσει ή μπορεί να είναι αιτία ασφυξίας ή στραγγαλισμού.
- Μην τοποθετείτε επίσης το κάθισμα φαγητού κοντά σε παράθυρα ή τοίχους, γιατί το παιδί, σπρώχνοντας με τα πόδια του, μπορεί να προκαλέσει τη πτώση του καθίσματος.
- Όταν το παιδί κάθετα στο κάθισμα φαγητού, να το τοποθετείτε μόνο σε μία οριζόντια και σταθερή επιφάνεια. Μην τοποθετείτε ποτέ το κάθισμα φαγητού κοντά σε σκάλες, σκαλοπάτια ή χαλάκια.

- Μην τοποθετείτε επάνω στο δίσκο σερβιρίσματος και μην κρεμάτε στο πλαίσιο του καθίσματος, τσάντες ή βάρη για να μην επηρεαστεί η ισορροπία του προϊόντος.
- Όταν αφήνετε το κάθισμα φαγητού εκτεθειμένο στον ήλιο για μεγάλο χρονικό διάστημα, περιμένετε να κρυώσει πριν βάλετε το παιδί.
- Αποφύγετε την παρατεταμένη έκθεση του καθίσματος φαγητού στον ήλιο: ενδέχεται να ξεθωριάσουν τα χρώματα και τα υφάσματα.
- Μην χρησιμοποιείτε εξαρτήματα, ανταλλακτικά ή εξαρτήματα που δεν προμηθεύει ή εγκρίνει ο κατασκευαστής.
- Μην ανοίγετε ή κλείνετε το κάθισμα φαγητού με το παιδί καθισμένο σε αυτό.
- **ΠΡΟΣΟΧΗ:** Μην χρησιμοποιείτε το κάθισμα φαγητού χωρίς να έχετε πρώτα συνδέσει και τα 5 κουμπιά που υπάρχουν στην κατασκευή.
- Όταν δεν το χρησιμοποιείτε, κρατήστε το κάθισμα φαγητού μακριά από παιδιά.

ΣΥΣΤΑΤΙΚΑ ΜΕΡΗ

- A. Πλάτη
- B. Κάθισμα
- C. Βραχίονες
- D. Πλευρική άρθρωση
- E. Κουμπιά στερέωσης επένδυσης
- F. Πλαίσιο καθίσματος φαγητού
- G. Μοχλός πίσω ρύθμισης πλάτης
- H. Λαβή μεταφοράς
- I. Πλάγιος μοχλός απελευθέρωσης
- J. Εξωτερική επένδυση
- K. Οπές για την έξοδο των ζωνών ασφαλείας
- L. Δίσκος
- M. Άκαμπτο διαχωριστικό ποδιών
- N. Λαβή στερέωσης για το τραπέζακι
- O. Οδηγοί εισαγωγής για το τραπέζακι
- P. Στήριγμα για τα πόδια
- R. Πόδια
- R. Ζώνες ασφαλείας
- S. Υφασμάτινο διαχωριστικό ποδιών

ΟΔΗΓΙΕΣ ΧΡΗΣΗΣ

ΣΥΝΑΡΜΟΛΟΓΗΣΗ / ΑΝΟΙΓΜΑ ΚΑΘΙΣΜΑΤΟΣ ΦΑΓΗΤΟΥ





ΠΡΟΣΟΧΗ: Πραγματοποιήστε αυτές τις ενέργειες φροντίζοντας ώστε το παιδί ή άλλα παιδιά να βρίσκονται σε ασφαλή απόσταση. Βεβαιωθείτε ότι στη συγκεκριμένη φάση τα κινητά τμήματα του καθίσματος φαγητού δεν έρχονται σε επαφή με το σώμα του παιδιού.

Πριν χρησιμοποιήσετε το κάθισμα φαγητού πρέπει:

1. Να στερεώσετε τα πόδια του καθίσματος "Q" στο πλαίσιο, όπως φαίνεται στην Εικόνα 1.

ΠΡΟΣΟΧΗ: Μην χρησιμοποιείτε το κάθισμα φαγητού εάν δεν έχουν συναρμολογηθεί όλα τα πόδια.

ΠΡΟΣΟΧΗ: Τα μπροστινά και τα πίσω πόδια είναι εναλλάξιμα, αλλά αν θέλετε να επιτύχετε τη σωστή αισθητική διαμόρφωση, σας συνιστούμε να συνδυάσετε το χρώμα των ποδιών με το χρώμα της άνω κατασκευής.

Τοποθετήστε τα πόδια κρατώντας πατημένα τα δύο πειράκια σύνδεσης και τοποθετήστε τα πόδια στο πλαίσιο. Τα εξαρτήματα έχουν τοποθετηθεί σωστά όταν και τα δύο πειράκια βγαίνουν από τις ειδικές οπές και ακούγονται τα κλικ που επιβεβαιώνει τη στερέωση.

2. Ανοίξτε το κάθισμα φαγητού πιάνοντας την επάνω πλευρά της πλάτης "A" και περιστρέφοντας αριστερόστροφα προς τα επάνω έως ότου ακουστεί το κλικ που επιβεβαιώνει το άνοιγμα (Εικ. 2).

3. Αφού αποσυνδέσετε τις ζώνες ασφαλείας "R", τοποθετήστε την επένδυση "J" στο πλαίσιο του καθίσματος φαγητού "F" περνώντας τις ζώνες ασφαλείας από τις ειδικές υποδοχές (Εικ. 3).

ΠΡΟΣΟΧΗ: Ποτέ μην χρησιμοποιείτε το κάθισμα φαγητού χωρίς την επένδυση.

4. Στερεώστε την επένδυση στο πλαίσιο με τα ειδικά κουμπιά "E" που υπάρχουν στα μπράτσα "C" και στην πίσω πλευρά της πλάτης (Εικ. 4-4a).

5. Περάστε το διαχωριστικό ποδιών "S" στην ειδική σχισμή (Εικ. 3).

6. Τοποθετήστε το υποπόδιο "P" στο πλαίσιο πιέζοντας τα δύο πειράκια σύνδεσης που υπάρχουν στο άκρο των υποποδιών αφού τα εισαγάγετε στο πλαίσιο. Τα εξαρτήματα έχουν τοποθετηθεί σωστά όταν και τα δύο πειράκια βγαίνουν από τις ειδικές οπές και ακούγονται τα κλικ που επιβεβαιώνουν τη στερέωση.

Μπορείτε να ρυθμίσετε το υποπόδιο σε δύο διαφορετικά επίπεδα προκειμένου να προσαρμοστεί καλύτερα στο ύψος του παιδιού. Για να επιλέξετε το προεπιλεγμένο επίπεδο, χρησιμοποιήστε τα πλευρικά πειράκια όπως και στη φάση εγκατάστασης του υποποδίου και σύρετε το υποπόδιο στην επιθυμητή θέση. Μόλις τα αφήσετε, βεβαιωθείτε ότι ακούγεται το κλικ που επιβεβαιώνει τη σύνδεση (Εικ. 5).

Τώρα το κάθισμα φαγητού είναι έτοιμο να υποδεχτεί το παιδί.

ΠΡΟΣΟΧΗ: Μην μετακινείτε ποτέ το κάθισμα φαγητού με το παιδί στο εσωτερικό του.

ΕΠΕΝΔΥΣΗ

Η επένδυση του καθίσματος φαγητού είναι εσωτερικά επενδυμένη, αφαιρείται και πλένεται.

Εάν θέλετε να βγάλετε την επένδυση από το κάθισμα φαγητού, ανατρέξτε στις οδηγίες που υπάρχουν στην παράγραφο **"ΣΥΜΒΟΥΛΕΣ ΓΙΑ ΤΟΝ ΚΑΘΑΡΙΣΜΟ ΚΑΙ ΤΗ ΣΥΝΤΗΡΗΣΗ"**.

ΠΡΟΣΟΧΗ: Ποτέ μην χρησιμοποιείτε το κάθισμα φαγητού χωρίς την επένδυση.

ΣΥΜΒΟΥΛΕΣ ΓΙΑ ΤΟΝ ΚΑΘΑΡΙΣΜΟ ΚΑΙ ΤΗ ΣΥΝΤΗΡΗΣΗ

Οι ενέργειες καθαρισμού και συντήρησης πρέπει να πραγματοποιούνται μόνο από έναν ενήλικα.

ΚΑΘΑΡΙΣΜΟΣ

Καθαρίστε την επένδυση με ένα υγρό πανί με νερό ή με ένα ουδέτερο απορρυπαντικό. Για να αφαιρέσετε την επένδυση από το κάθισμα φαγητού, αποσυνδέστε τα 4 πλαϊνά κουμπιά "E", που είναι στερεωμένα δύο σε κάθε πλευρά στα μπράτσα (Εικ. 4) και το πίσω κουμπί που βρίσκεται κάτω από το μοχλό ρύθμισης της πλάτης.

Αποσυνδέστε τις ζώνες ασφαλείας και το υφασμάτινο διαχωριστικό ποδιών και βγάλτε τα από την επένδυση περνώντας τα μέσα από τις ειδικές σχισμές. Επαναλάβετε τις ίδιες διαδικασίες με αντίστροφη σειρά για να τοποθετήσετε την επένδυση στο κάθισμα φαγητού.

Καθαρίστε τα πλαστικά τμήματα με ένα υγρό πανάκι.

Μην πλένετε ποτέ το δίσκο στο πλυντήριο πιάτων.

Μη χρησιμοποιείτε ποτέ απορρυπαντικά που χαράζουν ή διαλυτικά.

Σε περίπτωση επαφής με το νερό, στεγνώστε τα μεταλλικά τμήματα για να αποφύγετε τη δημιουργία σκουριάς.

ΣΥΝΤΗΡΗΣΗ

Τοποθετήστε το κάθισμα φαγητού σε στεγνό χώρο. Σε περίπτωση ανάγκης, λιπάνετε τα κινητά τμήματα με ξηρό λάδι σιλικόνης.

ΖΩΝΕΣ ΑΣΦΑΛΕΙΑΣ

Το κάθισμα φαγητού είναι εξοπλισμένο με ζώνες ασφαλείας 5 σημείων.

Αποσυνδέστε τις ζώνες ασφαλείας "R" με τον τρόπο που υποδεικνύεται στην εικόνα 6.

Τοποθετήστε το παιδί στο κάθισμα φαγητού ασφαλιζοντάς το με τις ζώνες "R" (Εικ. 7).

Οι ζώνες ασφαλείας ρυθμίζονται σε δύο θέσεις ύψους. Βγάλτε την επένδυση από το κάθισμα φαγητού ακολουθώντας τις οδηγίες που υπάρχουν στην παράγραφο **"ΣΥΜΒΟΥΛΕΣ ΓΙΑ ΤΟΝ ΚΑΘΑΡΙΣΜΟ ΚΑΙ ΤΗ ΣΥΝΤΗΡΗΣΗ"**, μετακινήστε τις ζώνες στο επιθυμητό ύψος, περνώντας αυτές στις ειδικές σχισμές "K" στην πλάτη (Εικ. 3) και μετά επανατοποθετήστε την επένδυση στο καρεκλάκι. Οι ζώνες πρέπει να τοποθετούνται στις σχισμές στο ίδιο ύψος και όχι σε διαφορετικά ύψη.

ΠΡΟΣΟΧΗ: Η χρήση των ζωνών ασφαλείας με διαχωριστικό ποδιών υφάσματος είναι απαραίτητη για την εγγύηση της ασφάλειας του παιδιού.

ΠΡΟΣΟΧΗ: Ο δίσκος από μόνος του δεν εγγυάται την ασφαλή συγκράτηση του παιδιού. Χρησιμοποιείτε πάντα τις ζώνες ασφαλείας!

ΤΟΠΟΘΕΤΗΣΗ / ΡΥΘΜΙΣΗ ΔΙΣΚΟΥ

Πριν χρησιμοποιήσετε το δίσκο "L" στερεώστε από κάτω του το άκαμπτο διαχωριστικό ποδιών "M".

ΠΡΟΣΟΧΗ:

ΣΗΜΑΝΤΙΚΟ ΓΙΑ ΤΗΝ ΑΣΦΑΛΕΙΑ ΤΟΥ ΠΑΙΔΙΟΥ ΣΑΣ

- Ποτέ μην τοποθετείτε το δίσκο στο κάθισμα φαγητού πριν στερεώσετε πάνω του το άκαμπτο διαχωριστικό ποδιών. Αφού το συναρμολογήσετε, δεν πρέπει να αφαιρείται.

Ο δίσκος ρυθμίζεται σε 3 διαφορετικές θέσεις.

Κρατώντας το δίσκο, τραβήξτε προς τα έξω τις λαβές στερέωσης (Εικ. 10).





Τοποθετήστε το δίσκο στο πλαίσιο εισάγοντας τα μπράτσα στους ειδικούς οδηγούς "Ο" (Εικ. 11).

Οι τρεις θέσεις ρύθμισης του δίσκου 3 αναγνωρίζονται από τα αντίστοιχα σύμβολα στο δίσκο. Ρυθμίστε το δίσκο έως ότου φτάσει στην επιθυμητή θέση και αφήστε τις λαβές. Αν δεν συνδεθεί αυτόματα ο δίσκος στα μπράτσα, μετακινήστε ελαφρά το δίσκο έως ότου ακουστεί το διπλό κλικ που επιβεβαιώνει το μπλοκάρισμα.

ΠΡΟΣΟΧΗ: Πριν από τη χρήση, να ελέγχετε πάντα και να βεβαιώνετε ότι ο δίσκος είναι καλά στερεωμένος στα μπράτσα (Εικ. 12).

ΠΡΟΣΟΧΗ: Μην αφήνετε ποτέ το δίσκο σε μία θέση όπου είναι ορατά στα μπράτσα τα σήματα κινδύνου: ΔΕΝ είναι ασφαλής! (βλ. Εικ. 12).

Για να αφαιρέσετε το δίσκο, τραβήξτε προς τα έξω τις δύο λαβές στερέωσης και σηκώστε το δίσκο.

ΡΥΘΜΙΣΗ ΚΛΙΣΗΣ ΤΗΣ ΠΛΑΤΗΣ

Η πλάτη του καθίσματος φαγητού ρυθμίζεται σε 3 θέσεις. Για να ρυθμίσετε την κλίση της πλάτης πιέστε προς τα επάνω το λεβιέ "G" που υπάρχει πίσω, δώστε κλίση στην πλάτη έως ότου έρθει στην επιθυμητή θέση και αφήστε το πλήκτρο, η πλάτη θα μπλοκάρει αυτόματα και θα ακουστεί το κλικ που επιβεβαιώνει τη σύνδεση. Η ενέργεια αυτή μπορεί να γίνει ακόμα και όταν το παιδί βρίσκεται στο κάθισμα φαγητού αλλά μπορεί να παρουσιάζει μεγαλύτερη δυσκολία (Εικ. 14).

ΚΛΕΙΣΙΜΟ ΚΑΘΙΣΜΑΤΟΣ ΦΑΓΗΤΟΥ

ΠΡΟΣΟΧΗ: Πραγματοποιήστε αυτές τις ενέργειες φροντίζοντας ώστε το παιδί ή άλλα παιδιά να βρίσκονται σε ασφαλή απόσταση. Βεβαιωθείτε ότι στη συγκεκριμένη φάση τα κινητά τμήματα του καθίσματος φαγητού δεν έρχονται σε επαφή με το σώμα του παιδιού.

Αφού τοποθετήσετε την πλάτη σε κατακόρυφη θέση, πιάστε και τραβήξτε ταυτόχρονα προς τα επάνω τις δύο πεταλούδες "I" που υπάρχουν στο πλάι του πλαισίου (Εικ.15) και, αφού ξεμπλοκάρετε το μηχανισμό κλεισίματος, δώστε ελαφριά κλίση προς τα εμπρός στο πλαίσιο και πιάστε την επάνω πλευρά της πλάτης περιστρέφοντας προς τα εμπρός έως ότου κλείσει εντελώς το κάθισμα φαγητού, όπως φαίνεται στις εικόνες 16-17.

Το κλειστό καρεκλάκι στέκεται μόνο του όρθιο. Οι ενέργειες κλεισίματος που περιγράφονται πιο πάνω μπορούν να γίνουν χωρίς να είναι απαραίτητο να αφαιρέσετε το δίσκο.

ΕΓΓΥΗΣΗ

Το προϊόν είναι εγγυημένο για κάθε παράλειψη συμμόρφωσης υπό κανονικές συνθήκες χρήσης όπως προβλέπεται από τις οδηγίες χρήσης. Συνεπώς, η εγγύηση δεν θα ισχύει, αν οι ζημιές οφείλονται σε ακατάλληλη χρήση, φθορά ή τυχαία γεγονότα. Για τη διάρκεια της εγγύησης σχετικά με παραλείψεις συμμόρφωσης, ανατρέξτε στις ειδικές διατάξεις των εθνικών κανονισμών που ισχύουν στη χώρα αγοράς, εφόσον προβλέπονται.



ÖNEMLİ UYARI ÖNEMLİ- BU TALİ- MATLARI İLERİDE BAŞVURMAK ÜZERE SAKLAYINIZ.

UYARI: BOĞULMA TEHLİKESİNDEN KAÇINMAK İÇİN, BU EŞYAYI KULLANMADAN ÖNCE PLASTİK ÖRTÜLERİ ÇIKARINIZ. BU ÖRTÜ İMHA EDİLMEKTEDİR VEYA BEBEKLERDEN VE ÇOCUKLARDAN UZAK TUTULACAKTIR.

UYARILAR

- **UYARI:** Çocuğu asla denetimsiz bırakmayınız.
- **UYARI:** Kullanmadan önce, tüm kemerlerin doğru olarak takılmış olduğundan emin olunuz.
- **UYARI:** Düşme riski: çocuğunuzun mama sandalyesine tırmanmasına izin vermemeyiniz.
- **UYARI:** Bütün bileşenler doğru olarak takılmış ve ayarlanmış olmadıkça, mama sandalyesini kullanmayınız.
- **UYARI:** Yangın riskinden kaçınmak için; mama sandalyesini fanların, elektrikli ısı kaynaklarının, elektrikli ızgaraların ve diğer ısı kaynaklarının yakınına yerleştirmeyiniz.
- **UYARI:** Mama sandalyesini, çocuğunuzun masaya veya başka bir yapıya ayaklarını dayayıp kendini ittirebileceği ve mama sandalyesinin devrilmesine neden olabileceği bir yere koymayınız.
- **UYARI:** Daima kavrama ve bağla-

ma sistemlerini kullanınız.

- **UYARI:** Kullanmadan önce, mama sandalyesini güvenlik ve denge bakımından daima kontrol ediniz.
- **UYARI:** Kullanmadan önce, tüm güvenlik cihazlarının doğru takılmış ve çalışır durumda olduğundan emin olunuz. Özellikle, mama sandalyesinin açık konumda kilitlenmiş olduğundan emin olunuz.
- Çocuk, yardım almadan düzgün oturabilinceye kadar mama sandalyesini kullanmayınız.
- Bu mama sandalyesi, 6 ay ile 36 ay arasındaki ve 15 kg'a kadar olan çocuklar tarafından kullanımı için tasarlanmıştır.
- Kırılmış, kopuk veya eksik bir parça varsa, mama sandalyesini kullanmayınız.
- Montajdan önce, ürünün ve ürünü oluşturan parçaların taşıma sırasında hasar görmemiş olduklarını kontrol ediniz. Aksi halde, kullanmayınız ve çocukların erişiminden uzak tutunuz.
- Mama sandalyesi, yalnızca bir yetişkin tarafından açılmalı, ayarlanmalı ve kapatılmalıdır.
- Mama sandalyesini kullanan kişinin, sandalyenin nasıl çalıştığını tam olarak bildiğinden emin olunuz.
- Ayarlama işlemleri (sırtlığın yatırılması, tepsinin ayarlanması) sırasında, mama sandalyesinin hareketli parçalarının çocuğunuza değmediğinden emin olunuz.
- Sandalye, mama sandalyesi olarak kullanıldığında çocuğunuzun güvenliğini sağlamak için; kumaş bacak arası şeridini koltuğa sabitlenmiş olarak ve rijit bacak arası çubuğu ile birlikte, emniyet kemerinin

kullanılması gerekir.

- Tek başına tepsi, çocuğunuzun güvenliğini garanti etmez. Daima emniyet kemerlerini kullanınız.
- Diğer çocukların, mama sandalyesinin yakınlarında denetimsiz oynamasına veya mama sandalyesine tırmanmasına izin vermeyiniz.
- Mama sandalyesini bir defada birden fazla çocuk için kullanmayınız.
- Mama sandalyesini; çocuğun sandalyeden kalkmak için kullanabileceği veya nefessiz kalma veya boğulma tehlikesi oluşturabilecek kordonları, perdeleri veya diğer cisimlerin bulunduğu pencerelerin veya duvarların yakınına yerleştirmeyiniz.
- Ayrıca, çocuğun ayaklarıyla duvardan destek alıp sandalyeyi iterek, sandalyenin devrilmesine neden olmasını önlemek için, mama sandalyesini pencerelerin veya duvarların yakınına yerleştirmeyiniz.
- İçine çocuk oturtulacağı zaman, mama sandalyesini daima yatay, dengeli bir yüzeyin üzerine yerleştiriniz. Mama sandalyesini kesinlikle basamakların veya merdivenlerin yakınına veya halıların üstüne koymayınız.
- Mama sandalyesinin dengesini etkileyebileceği için, tepsiye veya mama sandalyesinin şasesine torba veya ağırlık asılmamalıdır.
- Mama sandalyesi uzun süre güneş altında bırakılmışsa, çocuğunuzu içine koymadan önce sandalyenin soğumasına olanak veriniz.
- Mama sandalyesini uzun süre güneşte bırakmayınız: bu, malzemelerin ve kumaşın rengini değiştirebilir.
- Üretici tarafından temin edilmemiş

veya onaylanmamış bileşenleri, değiştirme parçalarını veya aksesuarları kullanmayınız.

- İçinde çocuğunuz oturuyorken, mama sandalyesini açıp kapatmayınız.
- **UYARI:** Mama sandalyesini kullanmadan önce, şasedeki 5 düğmenin tamamını kapatınız.
- Kullanılmadığı zamanlarda, mama sandalyesi çocukların erişiminden uzak tutulmalıdır.

BİLEŞENLER

- A. Sırtlık
- B. Koltuk
- C. Kolçaklar
- D. Yan mafsal
- E. Kaplama tutturma düğmeleri
- F. Mama Sandalyesi Şasesi
- G. Arka sırtlık ayarlama kolu
- H. Taşıma sapı
- I. Yan serbest bırakma düğmesi
- J. Kaplama
- K. Emniyet kemeri delikleri
- L. Tepsi
- M. Rijit bacak arası şeridi
- N. Tepsinin sabitlenmesi için kol
- O. Tepsinin takılması için kılavuzlar
- P. Ayak dayama yeri
- Q. Ayaklar
- R. Emniyet kemeri
- S. Kumaş bacak arası şeridi

TALİMATLAR

MAMA SANDALYESİNİN MONTAJI/AÇILMASI

UYARI: Bu işlemi gerçekleştirirken, çocuğunuzun veya diğer çocukların güvenli bir mesafede olmasını sağlayınız. Bu işlemler boyunca, mama sandalyesinin hareketli parçalarının çocuğunuzun vücuduna değmediğinden emin olunuz. Mama sandalyesini kullanmadan önce:

1. "Q" ayaklarını, Şekil 1'de gösterildiği gibi mama sandalyesinin şasesine tutturunuz.

UYARI: Ayaklar monte edilinceye kadar mama sandalyesini kullanmayınız.

UYARI: Ön ve arka ayaklar, birbirinin yerine geçebilir ancak en iyi sonuçlar için, ayakların rengini, yukarıdaki yapının rengiyle eşleştiriniz.

İki kilitleme düğmesini basılı tutarak ve ayakları şaseye geçirerek, ayakları monte ediniz. İki kilitleme düğmesi, ayaklardaki deliklerden dışarı çıktığında ve ayakların sağlamca takıldığını belirten bir klik sesi duyulduğunda, parçalar doğru olarak monte edilmiştir.

2. "A" sırtlığının tepesini tutarak mama sandalyesini açınız ve mama sandalyesinin açıldığını belirten bir klik sesi duyuncaya kadar, sandalyeyi yukarı çekerek saatin tersi yönde çeviriniz (Şek.2).

3. "R" emniyet kemerini çözdükten sonra; emniyet kemerle-

ri ni ilgili deliklerden geçirerek, "J" kaplamasını, mama sandalyesi "F" şasesine takınız (Şek.3).

UYARI: Mama sandalyesini kesinlikle kaplamasız kullanmayınız.

4. Ardından, kolçaklardaki özel "E" ve sırtlığın arkasındaki "C" düğmelerini kullanarak, kaplamayı şaseye takınız (Şek.4-4a).

5. "S" bacak arası şeridini, ilgili delikten geçirin (Şek.3).

6. Ayak dayama yerinin uçlarındaki iki kilitleme düğmesini basılı tutarak ve ayak dayama yerini şase içerisine kaydırarak, "P" ayak dayama yerini şaseye takınız. İki kilitleme düğmesi, şasedeki deliklerden dışarı çıktığında ve ayak dayama yerinin sağlamca takıldığını belirten bir klik sesi duyulduğunda, parçalar doğru olarak monte edilmiştir.

Ayak dayama yeri, çocuğunuzun boyuna ayarlanacak şekilde iki farklı seviyeye getirilebilir. İstenen yüksekliği seçmek için; ayak dayama yerini takarken olduğu gibi, yandaki kilitleme düğmelerine basınız ve ayak dayama yerini istenen konuma kaydırınız. Serbest bırakırken, sağlamca yerine oturduğunu belirten klik sesi duyduğunuzdan emin olunuz (Şek.5).

Mama sandalyesi şimdi çocuğunuz tarafından kullanılabilir.

UYARI: İçinde çocuk varken, mama sandalyesini kesinlikle taşımayınız.

ÖRTÜ

Mama sandalyesinin kaplaması dolguludur, çıkarılabilir ve yıkanabilir.

Mama sandalyesi kaplamasını çıkarmak isterseniz, **TEMİZLEME VE BAKIMA İLİŞKİN İPUÇLARI** paragrafındaki talimatları izleyiniz.

UYARI: Mama sandalyesini kesinlikle kaplamasız kullanmayınız.

TEMİZLEME VE BAKIMA İLİŞKİN İPUÇLARI

Temizleme ve bakım işlemleri, yalnızca bir yetişkin tarafından gerçekleştirilmelidir.

TEMİZLİK

Kaplamayı, suya veya nötr deterjana batırılmış yumuşak bir bezle temizleyiniz. Mama sandalyesi kaplamasını çıkarmak için, her bir kolçakta ikişer tane (Şek.4) olan 4 yan "E" düğmesini ve sırtlık ayarlaması kolunun altındaki arka düğmeyi çözünüz.

Emniyet kemerini ve kumaş bacak arası şeridini çözünüz ve deliklerden geçirerek, kaplamadan çekip çıkarınız. Kaplamayı mama sandalyesine geri yerleştirmek için, bu adımları tersinden sıra ile tekrarlayınız.

Plastik kısımları yalnızca suya batırılmış yumuşak bir bezle temizleyiniz.

Tepsiyi kesinlikle bulaşık makinesinde yıkamayınız.

Asla aşındırıcı deterjan ya da çözücü madde kullanmayınız. Mama sandalyesinin suyla temas etmesi halinde, pas oluşmasını önlemek için metal kısımları kurulaştırınız.

BAKIM

Mama sandalyesini kuru bir yerde muhafaza ediniz. Gerekirse, hareketli parçaları kuru silikon yağlayıcı ile yağlayınız.

EMNİYET KEMERİ

Mama sandalyesi, 5 noktalı emniyet kemerleri ile donatılmıştır.

Şekil 6'da belirtildiği gibi, "R" emniyet kemeri şeritlerini serbest bırakınız.

Çocuğu, mama sandalyesine yerleştirerek "R" emniyet kemeriyle bağlayınız (Şek. 7).

Emniyet kemerleri, iki yükseklik pozisyonunda ayarlanabilir. **"TEMİZLEME VE BAKIMA İLİŞKİN İPUÇLARI"** paragrafındaki talimatları izleyerek mama sandalyesi kaplamasını çıkarınız, emniyet kemerini sırtlıktaki "K" deliklerinden geçirek (Şek. 3) istenen yüksekliğe getiriniz ve kaplamayı sırtlığa yeniden takınız. Emniyet kemeri şeritleri; farklı yükseklikteki değil, aynı yükseklikteki deliklere yerleştirilmelidir.

UYARI: Çocuğunuzun güvenliğini garantilemek için, kumaş bacak arası şeridine sahip emniyet kemerlerinin kullanılması şarttır.

UYARI: tek başına tepsi, çocuğunuzun güvenliğini garanti etmez. Emniyet kemerlerini daima kullanınız!

TEPSİNİN YERLEŞTİRİLMESİ/AYARLANMASI

"L" tepsisini kullanmadan önce, rijit "M" bacak arası şeridini tepsiye tutturunuz.

UYARI:

ÇOCUĞUNUZUN GÜVENLİĞİ İÇİN ÖNEMLİ

- Öncelikle rijit bacak arası şeridini tepsiye tutturmadan, kesinlikle tepsiyi mama sandalyesine yerleştirmeyiniz. Monte edildikten sonra sökülmemelidir.

Tepsi 3 konumda ayarlanabilir.

Tepsiyi tutarak, kolları tepside uzağa çekiniz (Şek. 10).

Kolçağı "O" kılavuzlarına geçirek, tepsiyi şase üzerine yerleştiriniz (Şek. 11).

Tepsinin sabitlenilebileceği 3 konum, kolçaklardaki ilgili semboller tarafından belirtilmiştir. İstlenen konuma gelinceye kadar tepsiyi ayarlayınız ve kolları serbest bırakınız. Tepsi, kolçaklara otomatik olarak kilitlemez; tepsinin kilitlendiğini belirten çift klik sesi duyuluncaya kadar tepsiyi biraz oynatınız.

UYARI: Kullanmadan önce, tepsinin kolçaklara doğru olarak sabitlendiğini daima kontrol ediniz (Şek. 12).

UYARI: Tepsiyi kesinlikle, tehlike işaretleri kolçaklarda görünür halde olacak şekilde takılı bırakmayınız. Güvenli DEĞİL-DİR! (bkz. Şek. 12).

Tepsiyi çıkarmak için, iki kolu tepside uzağa çekiniz ve tepsiyi kaldırınız.

SIRTLIĞIN AÇISININ AYARLANMASI

Mama sandalyesinin sırtlığı, 3 konumda yatırılabilir.

Sırtlığın açısını ayarlamak için, arkadaki "G" kolunu yukarıya doğru itiniz, sırtlığı istenen konuma yatırınız ve düğmeyi serbest bırakınız. Sırtlık, otomatik olarak yerine kilitlenecektir ve doğru olarak sabitlendiğini belirten bir klik sesi duyulacaktır. Bu işlem, çocuk mama sandalyesindeyken de gerçekleştirilebilir ancak daha zor olabilir (Şek. 14).

MAMA SANDALYESİNİN KAPATILMASI

UYARI: Bu işlemi gerçekleştirirken, çocuğunuzun veya diğer çocukların güvenli bir mesafede olmasını sağlayınız. Bu işlemler boyunca, mama sandalyesinin hareketli parçalarının çocuğunuzun vücuduna değmediğinden emin olunuz. Sırtlığı dikey konuma getirdikten sonra, şasenin yanında bulunan iki "I" düğmesine basınız ve aynı anda şaseyi yukarıya kaldırınız (Şek.15). Kapatma mekanizmasının kilidi çözüldükten sonra, şaseyi hafifçe öne doğru eğiniz ve sırtlığın tepesinden tutarak; Şekil 16-17'deki gibi mama sandalyesi tamamen kapanıncaya kadar, sırtlığı ileriye doğru döndürünüz.

Mama sandalyesi kapandığında kendi ayakları üzerinde durur. Mama sandalyesinin kapatılmasına ilişkin daha önce açıklanan adımlar, tepsi çıkarılmaksızın gerçekleştirilebilir.

GARANTİ

Ürün, kullanım talimatlarında belirtilen normal kullanım koşulları altında uygunluğa ilişkin tüm kusurlara karşı garanti edilmiştir. Bu nedenle garanti, hatalı kullanım, aşınma veya kazara meydana gelen olaylardan kaynaklanan hasarlar durumunda geçerli değildir. Uygunluğa ilişkin kusurlara dair garantinin süresi için, mevcut olan durumlarda lütfen satın alınan ülkede geçerli ulusal kanunların özel hükümlerine bakınız.

ЗВЕРНІТЬ УВАГУ ВАЖЛИВО – ЗБЕРЕЖІТЬЦЮ ІНСТРУКЦІЮ ДЛЯ ВИКОРИСТАННЯ В МАЙБУТНЬОМУ.

УВАГА: для уникнення ризику задушення, **ПЕРЕД** використанням зніміть пластикові пакети. Ці пакети необхідно знищити або тримати у недоступному для дітей місці.

ПОПЕРЕДЖЕННЯ

- **УВАГА:** Ніколи не залишайте дитину без нагляду.
- **УВАГА:** Перед використанням перевіряйте, щоб системи утримання дитини були правильно прикріплені.
- **УВАГА:** Існує загроза падіння: не дозволяйте дитині підніматись на ноги в кріслі.
- **УВАГА:** Не використовуйте високий дитячий стільчик в разі неправильного кріплення та регулювання всіх компонентів.
- **УВАГА:** Щоб уникнути небезпек або пожеж, ні в якому разі не встановлюйте крісло біля вентиляторів, електричних, газових печей або інших джерел сильного тепла.
- **УВАГА:** Не ставте стільчик в місці, де дитина може відштовхуватись уч з будь-якою іншою конструкцією, яка може спричинити перекидання стільчика.

- **УВАГА:** Завжди використовуйте системи утримання дитини.
- **УВАГА:** Перед використанням завжди перевіряйте безпечність та стійкість високого дитячого стільчика.
- **УВАГА:** Перед використанням слід переконатися, що всі механізми безпеки прикріплені правильно. Зокрема, переконайтесь, щоб високий стільчик був заблокований у розкладеному положенні.
- Не використовуйте високий дитячий стільчик, допоки дитина не буде в змозі самостійно сидіти.
- Високий стільчик рекомендується використовувати для дітей віком від 6 до 36 місяців та вагою не більше 15 кг.
- Забороняється використовувати високий стільчик з пошкодженими, відірваними або відсутніми частинами.
- Перед збиранням переконайтесь в тому, що виріб та всі його деталі не пошкоджені при транспортуванні. В іншому випадку не користуйтеся виробом і тримайте його в недоступному для дітей місці.
- Операції з розкладання, регулювання та складання високого стільчика мають виконуватись лише дорослою особою.
- Користувачі стільчика повинні добре знати принципи його роботи.
- Здійснюючи операції регулювання (відкидання спинки, розташування столика), слідкуйте за тим, аби рухомі частини високого стільчика не торкалися дитини.
- Використання правильно прикріплених до сидіння ременів безпеки з тканинним паховим

ременем та з жорстким розділювачем ніг є необхідним для гарантування безпеки дитини в разі використання виробу в якості крісла.

- Сам по собі столик не гарантує надійного утримання дитини. Завжди використовуйте ремені безпеки.
- Не дозволяйте іншим дітям гратися без нагляду поблизу від стільчика або залазити на нього.
- Не використовуйте стільчик для кількох малюків одночасно.
- Не встановлюйте високий стільчик біля вікон або стін, де тасьма, портьєри або інші речі можуть бути використані дитиною для вилізання вгору або можуть стати причиною удушення.
- Не ставте високий стільчик біля вікон або стін, щоб дитина не могла відштовхнутись від них ногами, розбалансувати стільчик та перекинути його.
- Коли дитина знаходиться на стільчику, встановлюйте виріб лише на горизонтальній та стійкій поверхні. Ніколи не встановлюйте стільчик поблизу сходів, східців або на килимах.
- Не спирайтесь на столик та не підвішуйте на каркас високого стільчика сумки або важкі речі, щоб не розбалансувати його.
- Після тривалого перебування стільчика на сонці дочекайтеся, доки він охолоне, і лише потім саджайте в нього дитину.
- Не залишайте стільчик надовго на сонці: це може спричинити знебарвлення його матеріалів та текстилю.

- Не застосовуйте аксесуари, запасні частини або компоненти, не поставлені або не ухвалені виробником.
- Не виконуйте операції розкриття або складання стільчика з дитиною всередині.
- **УВАГА:** Не використовуйте стільчик, попередньо не застібнувши всі 5 кнопок на каркасі.
- Тримайте стільчик подалі від дітей, коли Ви ним не користуєтесь.

КОМПОНЕНТИ

- A. Спинка
- B. Сидіння
- C. Підлокітники
- D. Бічний шарнір
- E. Кнопки прикріплення чохла
- F. Каркас стільчика
- G. Важіль регулювання спинки на її задній стороні
- H. Ручка для перенесення
- I. Бічний гачок розблокування
- J. Чохол
- K. Отвори для ременів безпеки
- L. Столик
- M. Жорстка перегородка для ніг
- N. Ручка фіксації столика
- O. Направляючі для встановлення столика
- P. Підставка для ніг
- Q. Ніжки
- R. Ремені безпеки
- S. Тканинний розділовий ремінь для ніг

ІНСТРУКЦІЯ З ВИКОРИСТАННЯ

МОНТАЖ / РОЗКЛАДАННЯ СТІЛЬЧИКА

УВАГА: виконуйте ці операції, звертаючи увагу на те, щоб Ваша дитина й інші діти перебували на безпечній відстані. Стежте, щоб під час цих операцій рухомі частини стільчика не торкалися дитини.

Перед використанням стільчика необхідно зробити наступне:

1. Прикріпіть до каркасу стільчика ніжки "Q", як зображено на малюнку 1.

УВАГА: не використовуйте стільчик, поки не будуть прикріплені ніжки.

УВАГА: передні та задні ніжки є конструктивно взаємозамінними, але якщо ви бажаєте отримати правильну естетичну конфігурацію, рекомендується підбрати колір ніжок під колір верхньої конструкції.

Встановіть ніжки, утримуючи натиснутими дві шпильки, щоб вставити ніжки в каркас. Деталі правильно прикріплені лише тоді, коли дві шпильки виглядають з відповідних отворів у ніжках та коли лунає клацання, яке підтверджує фіксацію.

2. Розкладіть стільчик, взявшись за верхню частину спинки "A", та поверніть її проти годинникової стрілки, по-



тягнувши вгору, поки почуєте клацання, яке підтверджує розкладання стільчика (Мал.2).

3. Після того як ремені безпеки "R" відстебнуті, надягніть чохол "J" на каркас стільчика "F", протягнувши ремені безпеки у відповідні отвори (Мал.3).

УВАГА: не використовуйте високий стільчик без чохла.

4. Тепер прикріпіть чохол на каркасі спеціальними кнопками "E" на підлокітниках "C" та позаду спинки (Мал.4-4а).

5. Також пропустіть паховий ремінь "S" у відповідний отвір (Мал.3).

6. Вставте підставку для ніг "P" у каркас, тримаючи натиснутими шпильки на кінцях самої підставки для ніг та вставляючи її в каркас. Деталі правильно прикріплені лише тоді, коли дві шпильки виглядають з відповідних отворів у каркасі та коли лунає клацання, яке підтверджує фіксацію.

Можна регулювати висоту підставки для ніг, встановлюючи її у два різних положення, щоб крає підлаштувати до зросту дитини. Щоб вибрати попередньо заданий рівень, скористайтесь бічними шпильками, як під час встановлення підставки для ніг, та встановіть підставку для ніг у бажане положення. При відпусканні ви маєте почути клацання, що підтверджує фіксацію (Мал.5).

Тепер стільчик готовий для того, щоб саджати дитину.

УВАГА: Ніколи не пересувайте високий стільчик, якщо дитина перебуває всередині.

ЧОХОЛ

Чохол стільчика є набивним, знімним та його можна прати. Якщо ви бажаєте зняти чохол зі стільчика, ознайомтесь з інструкціями в параграфі **"РЕКОМЕНДАЦІЇ З ЧИЩЕННЯ ТА ДОГЛЯДУ"**

УВАГА: не використовуйте високий стільчик без чохла.

РЕКОМЕНДАЦІЇ З ЧИЩЕННЯ ТА ДОГЛЯДУ

Операції з чищення та догляду мають виконуватися лише дорослою особою.

ЧИЩЕННЯ

Чистіть обивку тканинною серветкою, зволоженою у воді, або використовуйте нейтральний миючий засіб. Для того щоб зняти чохол зі стільчика, розстебніть 4 бічні кнопки "E", по дві на кожному підлокітнику (Мал.4) та кнопку ззаду під важелем регулювання спинки.

Відстебніть ремені безпеки та паховий ремінь та зніміть їх з чохла, пропускаяючи у відповідні отвори. Повторіть ці операції у зворотньому порядку, щоб знову надягти чохол на стільчик.

Очищайте пластикові частини зволоженою у воді ганчіркою.

Ніколи не мийте столик у посудомийній машині.

Не використовуйте абразивні миючі засоби або розчинники.

Після контакту з водою витирайте насухо металеві частини, щоб запобігти утворенню іржі.

ДОГЛЯД

Зберігайте стільчик у сухому місці. В разі необхідності змащуйте рухомі частини сухим силіконовим мастилом.

РЕМЕНІ БЕЗПЕКИ

Стільчик має 5-точкові ремені безпеки.

Відстебніть ремені безпеки "R", як зображено на малюнку б. Розташуйте дитину на стільчику та пристебніть ременями безпеки "R" (Мал. 7).

Ремені безпеки регулюються по висоті у двох положеннях. Змініть чохол зі стільчика, ознайомившись з інструкціями в параграфі **"РЕКОМЕНДАЦІЇ З ЧИЩЕННЯ ТА ДОГЛЯДУ"**, підніміть ремені безпеки на бажану висоту, проведіть їх у відповідні отвори "K" на спинці (Мал. 3) та знову надягніть чохол на стільчик. Ремені необхідно вставляти в отвори на середній висоті, але не на різних рівнях.

УВАГА: обов'язково використовуйте ремені безпеки та паховий ремінь з тканини, оскільки вони гарантують безпеку дитини.

УВАГА: сам по собі столик не гарантує безпечного утримання дитини. Завжди використовуйте ремені безпеки!

РОЗТАШУВАННЯ / РЕГУЛЮВАННЯ СТОЛИКА

Перед використанням столика "L" прикріпіть під ним жорстку перегородку для ніг "M".

УВАГА:

ВАЖЛИВО ДЛЯ БЕЗПЕКИ ВАШОЇ ДИТИНИ

- Ніколи не прикріплюйте столик на високому стільчику, допоки спочатку не зафіксуєте на ньому жорстку перегородку для ніг. Після того як вона встановлена, її не можна більше знімати.

Столик регулюється у 3 різних положеннях.

Тримаючи столик, потягніть назовні фіксуєчі ручки (Мал. 10). Розмістіть столик на каркасі, вставивши підлокітники у відповідні напрямні "O" (Мал. 11).

Три положення, в яких регулюється столик, визначаються за відповідними символами на підлокітниках. Встановіть столик у потрібне положення та відпустіть ручку. Якщо не відбувається автоматичного приєднання столика до підлокітників, зруште столик з місця, щоб почути клацання, яке підтверджує блокування.

УВАГА: перед використанням завжди перевіряйте, щоб столик був правильно зафіксований на підлокітниках (Мал. 12).

УВАГА: ніколи не залишайте столик в такому положенні, коли на підлокітниках можна побачити ознаки небезпеки: Він є НЕБЕЗПЕЧНИМ! (дивіться мал. 12).

Щоб зняти столик, потягніть назовні дві фіксуєчі ручки та підніміть його.

РЕГУЛЮВАННЯ НАХИЛУ СПИНКИ

Спинку стільчика можна нахилити в 3 положення.

Щоб відрегулювати нахил спинки, штовхніть вгору важіль "G", розташований ззаду, відкиньте спинку в бажане положення та відпустіть кнопку; спинка заблокується автоматично, і ви пролунає клацання, що підтверджує фіксацію. Цю операцію також можна виконати, коли дитина сидить на стільчику, але зробити це буде складніше (Мал. 14).

СКЛАДАННЯ СТІЛЬЧИКА

УВАГА: виконуйте ці операції, звертаючи увагу на те, щоб Ваша дитина й інші діти перебували на безпечній відстані. Стежте, щоб під час цих операцій рухомі частини стільчика не торкалися дитини.

Після встановлення спинки у вертикальне положення,



одночасно візьміть і потягніть вгору гачки "I" з боків каркаса (Мал.15) та після розблокування механізму складання, трохи нахиліть вперед каркас та візьміться за верхню частину спинки, повертаючи вперед до повного складання стільчика, як зображено на малюнках 16-17.

Після складання стільчик самостійно стоїть у вертикальному положенні. Описані вище операції складання можна виконувати без обов'язкового зняття ванночки.

ГАРАНТІЯ

Гарантується відповідність виробу при нормальних умовах використання, передбачених у інструкції з експлуатації. Відтак, гарантія не буде діяти в разі ушкоджень, що з'явилися внаслідок неправильної експлуатації, зношення або випадкових подій. Про строк дії гарантії відповідності можна дізнатись з відповідних положень чинного національного законодавства країни, в якій придбано виріб, якщо вони передбачені.

ВАЖНОЕ ПРЕДУПРЕЖДЕНИЕ **ВАЖНО – СОХРАНИТЕ ДАННЫЕ ИНСТРУКЦИИ ДЛЯ ПОСЛЕДУЮЩЕГО ИСПОЛЬЗОВАНИЯ.**

ВНИМАНИЕ: ВО ИЗБЕЖАНИЕ РИСКА УДУШЕНИЯ СНИМИТЕ ПОЛИЭТИЛЕНОВЫЕ ПАКЕТЫ С ИЗДЕЛИЯ ПЕРЕД ЕГО ИСПОЛЬЗОВАНИЕМ. ХРАНИТЕ ЭТИ ПАКЕТЫ В МЕСТАХ, НЕДОСТУПНЫХ ДЛЯ ДЕТЕЙ.

ПРЕДУПРЕЖДЕНИЯ

- **ВНИМАНИЕ:** Никогда не оставляйте ребенка без присмотра.
- **ВНИМАНИЕ:** Обязательно проверяйте правильную установку систем удержания перед использованием стульчика для кормления.
- **ВНИМАНИЕ:** Риск падения: не позволяйте ребёнку карабкаться на стульчик для кормления.
- **ВНИМАНИЕ:** Не пользуйтесь стульчиком для кормления, если все его компоненты не закреплены и отрегулированы соответствующим образом.
- **ВНИМАНИЕ:** Во избежание опасных ситуаций или риска возникновения пожара, ни в коем случае не устанавливайте стульчик для кормления возле венти-

ляторов, электрических обогревателей, газовых плит или других источников тепла.

- **ВНИМАНИЕ:** Не устанавливайте стульчик для кормления в тех местах, где ребёнок может оттолкнуться ножками от стола или любого другого предмета; это может вызвать опрокидывание изделия.
- **ВНИМАНИЕ:** Обязательно используйте систему удерживания ребёнка.
- **ВНИМАНИЕ:** Перед использованием всегда проверяйте надёжность и устойчивость стульчика для кормления.
- **ВНИМАНИЕ:** Перед началом использования проверьте исправность механизмов безопасности. В частности, убедитесь, что стульчик для кормления заблокирован в разложенном положении.
- Не пользуйтесь стульчиком для кормления пока ребенок не может самостоятельно сидеть.
- Использование стульчика для кормления рекомендуется для детей возрастом от 6 до 36 месяцев и весом не более 15 кг.
- Запрещается использовать стульчик для кормления с повреждёнными, оторванными или недостающими частями.
- Перед сборкой изделия необходимо убедиться в целостности его компонентов; при обнаружении повреждений вследствие перевозки, не используйте изделие и храните его вдали от детей.
- Раскладывание, регулировка и складывание стульчика для кормления должны выполняться только

взрослыми.

- Убедитесь в том, что пользователи стульчика для кормления знакомы с принципами его работы.
- При выполнении операций по регулировке (наклон спинки, позиционирование столика) следите за тем, чтобы подвижные части изделия не касались ребёнка.
- Использование ремней безопасности с разделительным тканевым ремнем между ног, прикрепленным соответствующим образом к сиденью, и с жестким разделительным ремнем между ног, необходимо в целях гарантии безопасности ребенка, в конфигурациях стульчика для кормления.
- Сам по себе столик не гарантирует безопасное удерживание ребенка. Обязательно используйте ремни безопасности.
- Следите, чтобы другие дети не играли поблизости стульчика для кормления и не забирались на него.
- Не используйте стульчик для кормления для нескольких малышей одновременно.
- Не устанавливайте стульчик для кормления вблизи стен или окон, портьеры, шнуры и подобные элементы которых могут использоваться ребенком для вскарабкивания, или могут послужить источником удушья.
- Не устанавливайте стульчик для кормления вблизи окон или стен, чтобы ребенок не потерял равновесие и не упал, отталкиваясь от них ножками.
- Когда ребенок находится в стульчике для кормления, устанавливайте его только на горизонталь-

ную и устойчивую поверхность. Никогда не устанавливайте стульчик рядом с лестницами, ступенями или на коврах.

- Не опирайтесь на столик и не подвешивайте на каркас стульчика для кормления сумки или другие предметы, чтобы не нарушить равновесие изделия.
- После длительного пребывания стульчика для кормления на солнце дождитесь, чтобы он остыл, и только потом усаживайте в него ребенка.
- Избегайте длительного нахождения стульчика для кормления на солнце: это может привести к обесцвечиванию материалов и тканевых покрытий.
- Запрещается использование неофициальных или не одобренных производителем компонентов, запасных частей или принадлежностей.
- Не выполняйте операции по складыванию или складыванию стульчика, когда в нем находится ребёнок.
- **ВНИМАНИЕ:** Не используйте стульчик для кормления, не застегнув предварительно 5 кнопок, расположенных на корпусе.
- Если вы не пользуетесь стульчиком для кормления, то храните его в недоступном для детей месте.

КОМПОНЕНТЫ

- A. Спинка
- B. Сиденье
- C. Подлокотники
- D. Боковой шарнир
- E. Кнопки крепления чехла
- F. Конструкция стульчика для кормления
- G. Задний регулировочный рычаг спинки
- H. Ручка для переноски
- I. Боковой крючок разблокировки
- J. Чехол

- K. Отверстия для ремней безопасности
- L. Столик
- M. Жёсткий разделитель для ног
- N. Ручка крепления столика
- O. Направляющие для крепления столика
- P. Подставка для ног
- Q. Ножки
- R. Ремни безопасности
- S. Тканевый разделительный ремень между ног

ИНСТРУКЦИЯ ПО ЭКСПЛУАТАЦИИ

МОНТАЖ / РАСКЛАДЫВАНИЕ СТУЛЬЧИКА ДЛЯ КОРМЛЕНИЯ

ВНИМАНИЕ: При выполнении этих операций следите за тем, чтобы Ваш ребёнок и другие дети находились на безопасном расстоянии. Убедитесь, что при этом подвижные части стульчика для кормления не касаются тела ребенка.

Прежде чем использовать стульчик для кормления, необходимо:

1. Прикрепить к конструкции стульчика для кормления ножки "Q", как показано на Рис. 1.

ВНИМАНИЕ: Не используйте стульчик для кормления, пока ножки не будут установлены.

ВНИМАНИЕ: Передние и задние ножки конструктивно взаимозаменяемы, но лучше сочетать цвет ножек с расцветкой верхней части конструкции.

Для того, чтобы вставить ножки в конструкцию, держите нажатыми два соединительных шипа. Детали соединены правильно только в том случае, если шипы вышли из специальных отверстий и послышался характерный щелчок.

2. Разложить стульчик для кормления, взявшись за верхнюю часть спинки "А" и повернуть её в направлении против часовой стрелки, потянув её вверх, чтобы послышался характерный щелчок (Рис.2).

3. Отстегнув ремни безопасности "R", надеть чехол "J" на конструкцию стульчика для кормления "F", продев ремень безопасности в специальные прорези (Рис.3).

ВНИМАНИЕ: Никогда не используйте стульчик для кормления без чехла.

4. Зафиксируйте чехол на конструкции с помощью специальных кнопок "E", расположенных на подлокотниках "С" и сзади спинки (Рис.4-4а).

5. Проденьте разделитель между ног "S" в специальную прорезь (Рис.3).

6. Вставьте подножку "P" в конструкцию, держа нажатыми два соединительных шипа, расположенных по краям подножки, и вставляя их в конструкцию. Детали соединены правильно только в том случае, если шипы вышли из специальных отверстий, предусмотренных в конструкции, и послышался характерный щелчок.

Подножку можно регулировать по двум различным уровням, позволяя приспособить её под рост ребёнка. Для того, чтобы выбрать нужный уровень, воспользуйтесь боковыми шипами, как на этапе установки подножки, и сдвиньте подножку в нужное положение. При отпускании должен послышаться характерный щелчок (Рис.5).

Стульчик для кормления готов к использованию.

ВНИМАНИЕ: • Никогда не перемещайте стульчик для

кормления, если ребенок находится внутри.

ЧЕХОЛ

Чехол стульчика для кормления набивной, съёмный и моющийся.

Для снятия чехла со стульчика для кормления обратитесь к указаниям параграфа **"РЕКОМЕНДАЦИИ ПО ОЧИСТКЕ И УХОДУ"**.

ВНИМАНИЕ: Никогда не используйте стульчик для кормления без чехла.

РЕКОМЕНДАЦИИ ПО ОЧИСТКЕ И УХОДУ

Очистка и уход выполняются только взрослыми.

УХОД ЗА ИЗДЕЛИЕМ

Очищайте чехол слегка увлажненной в воде тканью или нейтральным моющим средством. Для снятия чехла со стульчика для кормления отстегните 4 боковые кнопки "E", закреплённые на подлокотниках по две с каждой стороны (Рис.4), и заднюю кнопку, расположенную под регулировочным рычагом спинки.

Отстегните ремни безопасности и тканевый разделительный ремень между ног, вытяните их из чехла через специальные петли. Чтобы надеть чехол на стульчик для кормления, повторите все действия в обратном порядке.

Очищайте пластиковые части слегка увлажненной в воде тканью.

Никогда не мойте столик в посудомоечной машине.

Запрещается использовать абразивные средства или растворители.

Металлические части изделия необходимо вытирать, чтобы не допустить образования ржавчины.

УХОД

Храните стульчик для кормления в сухом месте. При необходимости выполните смазку подвижных частей сухим силиконовым маслом.

РЕМНИ БЕЗОПАСНОСТИ

Стульчик для кормления оснащен 5-точечными ремнями безопасности.

Отстегните ремни безопасности "R", как показано на рисунке 6.

Усадите ребёнка в стульчик для кормления, пристегнув его ремнями "R" (Рис. 7).

Ремни безопасности могут регулироваться в двух положениях по высоте. Снимите чехол со стульчика для кормления, выполняя указания параграфа **"РЕКОМЕНДАЦИИ ПО ОЧИСТКЕ И УХОДУ"**, переместите ремни на нужную высоту, протянув их через специальные петли "K" на спинке (Рис. 3) и снова наденьте чехол на стульчик. Ремни должны быть просунуты в петли на одинаковой высоте.

ВНИМАНИЕ: обязательно используйте ремни безопасности и тканевый разделительный ремень для ног, так как они гарантируют безопасность ребёнка.

ВНИМАНИЕ: столик не гарантирует надёжного удерживания ребёнка. Обязательно используйте ремни безопасности!

УСТАНОВКА / РЕГУЛИРОВАНИЕ СТОЛИКА

Прежде, чем использовать столик "L", прикрепите к нему

снизу жёсткий разделитель для ног "М".

ВНИМАНИЕ: ВАЖНО ДЛЯ БЕЗОПАСНОСТИ ВАШЕГО РЕБЁНКА

- Никогда не устанавливайте столик на стульчик для кормления, не прикрепив к нему сначала жёсткий разделитель для ног. Установив один раз, его не требуется больше снимать.

Существует 3 положения регулировки столика.

Держа столик, потяните наружу ручки крепления (Рис. 10). Установите столик на конструкцию, вставив подлокотники в специальные направляющие "О" (Рис. 11).

Три регулируемых положения столика обозначены соответствующими символами на подлокотниках. Установите столик в нужное положение и отпустите ручки. Если не произошло автоматическое крепление столика на подлокотниках, сдвиньте его слегка, пока не послышится двойной характерный щелчок блокировки.

ВНИМАНИЕ: Перед использованием всегда проверяйте правильное крепление столика на подлокотниках (Рис. 12).

ВНИМАНИЕ: Никогда не оставляйте столик в положении, при котором на подлокотниках остаются видимыми сигналы опасности: Данное положение НЕ является безопасным! (см. Рис. 12).

Для снятия столика потяните наружу ручки крепления и поднимите его.

РЕГУЛИРОВКА НАКЛОНА СПИНКИ

Спинка прогулочной коляски имеет 3 положения наклона. Для того, чтобы отрегулировать наклон спинки, поднимите вверх рычаг "G", установленный сзади, наклоните спинку до нужного положения и отпустите кнопку, спинка заблокируется автоматически и послышится характерный щелчок. Выполнить данную операцию с сидящим в стульчике ребёнком может оказаться сложнее (Рис. 14).

СКЛАДЫВАНИЕ СТУЛЬЧИКА ДЛЯ КОРМЛЕНИЯ

ВНИМАНИЕ: При выполнении этих операций следите за тем, чтобы Ваш ребёнок и другие дети находились на безопасном расстоянии. Убедитесь, что при этом подвижные части стульчика для кормления не касаются тела ребенка.

Установив спинку в вертикальное положение, потяните вверх одновременно два крючка "I", расположенных по бокам конструкции (Рис.15), и после разблокировки механизма складывания наклоните конструкцию немного вперёд, возьмитесь за верхнюю часть спинки, поворачивая её вперёд до полного складывания стульчика для кормления, как показано на Рис. 16-17.

Стульчик для кормления после закрытия может оставаться в вертикальном положении. Описанные выше операции по складыванию могут выполняться без снятия лотка.

ГАРАНТИЯ

Производитель гарантирует отсутствие дефектов ответственности при нормальных условиях использования, согласно указаниям инструкции по эксплуатации. Гарантия не будет действительна в случае ущерба, обусловленного несоответствующим использованием, изна-

шиванием или непредвиденными обстоятельствами. В отношении длительности гарантии на дефекты соответствия см. специальные положения национальных стандартов, применяемых в стране приобретения изделия, когда они предусмотрены.

AVISO IMPORTANTE IMPORTANTE – CON- SERVE ESTAS INS- TRUÇÕES PARA CON- SULTAS FUTURAS.

ATENÇÃO: PARA EVITAR O PERIGO DE ASFÍXIA, MANTER ESTA EMBALAGEM PLÁSTICA FORA DO ALCANCE DAS CRIANÇAS. ESTES SACOS DEVEM SER ELIMINADOS OU MANTIDOS FORA DO ALCANCE DE CRIANÇAS E RECÉM-NASCIDOS.

ATENÇÃO

- **ATENÇÃO:** Nunca deixe a criança sozinha, sem a supervisão de um adulto.
- **ATENÇÃO:** Certifique-se de que os sistemas de retenção estejam corretamente montados antes do uso.
- **ATENÇÃO:** Risco de queda: não deixe a criança se pendurar na cadeira de alimentação.
- **ATENÇÃO:** Não use a cadeira de alimentação a não ser que todos os componentes estejam corretamente encaixados e regulados.
- **ATENÇÃO:** Para evitar riscos ou princípios de incêndio, nunca coloque a cadeira de alimentação perto de ventiladores, aquecedores elétricos ou a gás ou outras fontes de calor forte.
- **ATENÇÃO:** Não coloque a cadeira de alimentação em uma posição em que a criança possa, com os

pés, empurrar a mesa ou qualquer outra estrutura e provocar a queda da cadeira de alimentação.

- **ATENÇÃO:** Use sempre os sistemas de retenção.
- **ATENÇÃO:** Antes de usar, verifique sempre a segurança e a estabilidade da cadeira de alimentação.
- **ATENÇÃO:** Assegure-se de que todos os dispositivos de segurança estejam corretamente encaixados antes do uso. Especialmente, certifique-se de que a cadeira de alimentação esteja travada na posição aberta.
- Não use a cadeira de alimentação enquanto a criança não conseguir se sentar sozinha.
- O uso da cadeira de alimentação é recomendado para crianças de idade compreendida entre 6 e 36 meses, até o peso máximo de 15 kg.
- Não use a cadeira de alimentação se algum componente estiver quebrado, rasgado ou faltando.
- Verifique, antes da montagem, se o produto e todos os seus componentes apresentam eventuais danos causados pelo transporte. Caso encontre algum componente danificado, não use o produto e mantenha-o fora do alcance das crianças.
- As ações de abertura, regulação e fechamento da cadeira de alimentação devem ser feitas exclusivamente por adultos.
- Certifique-se de que os usuários da cadeira de alimentação conheçam o seu funcionamento exato.
- Durante as operações de regulação (inclinação do encosto, colocação do tampo), certifique-se de que as partes móveis da cadeira de ali-

mentação não entrem em contato com o corpo da criança.

- O uso dos cintos de segurança com o retentor entrepernas de tecido corretamente fixado ao assento e o retentor entrepernas rígido é indispensável para garantir a segurança da criança durante o uso como cadeira de alimentação.
- A bandeja, sozinha, não garante a retenção segura da criança. Use sempre os cintos de segurança.
- Não deixe que outras crianças brinquem, sem vigilância, perto da cadeira de alimentação ou que subam nela.
- Não sente mais de uma criança de cada vez na cadeira de alimentação.
- Não coloque a cadeira de alimentação perto de janelas ou paredes onde cordas, cortinas ou outros objetos possam ser usados pela criança para se pendurar ou possam provocar asfixia ou estrangulamento.
- Não coloque a cadeira de alimentação perto de janelas ou paredes para evitar também o risco de que a criança, empurrando com os pés, possa desequilibrar a cadeira de alimentação e derrubá-la.
- Quando a criança estiver na cadeira de alimentação, posicione o produto exclusivamente em uma superfície horizontal e estável. Nunca coloque a cadeira de alimentação perto de escadas, degraus ou tapetes.
- Não se apoie sobre o tampo e não pendure na estrutura da cadeira de alimentação bolsas ou objetos pesados para não desequilibrar o produto.
- Se a cadeira de alimentação ficar exposta ao sol durante muito tempo, deixe primeiro esfriar antes de

sentar a criança.

- Evite a exposição ao sol prolongada da cadeira de alimentação: pode provocar alteração da cor dos materiais e tecidos.
- Não use componentes, peças de substituição ou acessórios não fornecidos ou aprovados pelo fabricante.
- Não realize as operações de abertura e fechamento da cadeira de alimentação com a criança sentada nela.
- **ATENÇÃO:** Não use a cadeira de alimentação antes de enganchar os 5 botões da presentes na estrutura.
- Quando não estiver sendo usada, mantenha a cadeira de alimentação fora do alcance das crianças.

COMPONENTES

- A. Encosto
- B. Assento
- C. Apoios para os braços
- D. Articulação lateral
- E. Botões de fixação do forro
- F. Estrutura da cadeira de alimentação
- G. Alavanca de regulação traseira do encosto
- H. Alça de transporte
- I. Botão de liberação lateral
- J. Forro
- K. Aberturas de saída dos cintos de segurança
- L. Tampo
- M. Retentor entrepernas rígido
- N. Alavanca de fixação do tampo
- O. Guias de introdução do tampo
- P. Apoio dos pés
- Q. Pernas
- R. Cintos de segurança
- S. Retentor entrepernas de tecido

INSTRUÇÕES DE USO

MONTAGEM / ABERTURA DA CADEIRA DE ALIMENTAÇÃO

ATENÇÃO: Esta operação deve ser feita com o bebê e as outras crianças afastadas. Certifique-se de que, durante esta fase, as partes móveis da cadeira de alimentação não entrem em contato com o corpo da criança.

Antes de usar a cadeira de alimentação é necessário:

1. Fixar na estrutura da cadeira de alimentação as pernas "Q" como mostrado na Figura 1.

ATENÇÃO: Não use a cadeira de alimentação antes de montar as pernas.

ATENÇÃO: As pernas dianteiras e traseiras são estruturalmente intercambiáveis, mas para obter a configuração estética correta combine a cor das pernas com a cor da

estrutura superior.

Instale as pernas mantendo os dois botões de encaixe apertados para enfiar as pernas na estrutura. As peças estarão corretamente enganchadas somente quando os dois botões saírem através dos furos com um clique que indica a correta fixação.

- Abra a cadeira de alimentação segurando a parte superior do encosto "A" e gire no sentido anti-horário, puxando para cima até escutar o clique que indica a correta abertura (Fig.2).
- Depois de desenganchar os cintos de segurança "R", coloque o forro "J" na estrutura da cadeira de alimentação "F" enfiando os cintos de segurança nos seus passantes (Fig.3).

ATENÇÃO: Nunca use a cadeira de alimentação sem o forro.

- Fixe o forro na estrutura mediante os botões "E" colocados nos apoios para os braços "C" e na parte traseira do encosto (Fig.4-4a).
- Faça passar também o retentor entrepernas "S" na abertura apropriada (Fig.3).
- Introduza o apoio dos pés "P" na estrutura mantendo apertados os dois botões de encaixe presentes na sua extremidade e inserindo-os na estrutura. As peças estarão corretamente enganchadas somente quando os dois botões saírem através dos furos presentes na estrutura com um clique que indica a correta fixação.

É possível regular o apoio dos pés em dois níveis diversos para que se adapte à altura da criança. Para selecionar o nível, use os botões laterais como durante a fase de instalação do apoio dos pés e faça-o deslizar até a posição desejada. Ao soltar os botões, certifique-se de escutar o clique de correto encaixe (Fig.5).

A cadeira de alimentação está pronta para receber a criança.

ATENÇÃO: Nunca desloque a cadeira de alimentação com a criança sentada nela.

FORRO

O forro da cadeira de alimentação é acolchoado, removível e lavável.

Se quiser remover o forro da cadeira de alimentação, consulte as indicações presentes no parágrafo "**CONSELHOS PARA LIMPEZA E MANUTENÇÃO**".

ATENÇÃO: Nunca use a cadeira de alimentação sem o forro.

CONSELHOS PARA LIMPEZA E MANUTENÇÃO

As operações de limpeza e manutenção devem ser efetuadas exclusivamente por um adulto.

LIMPEZA

Limpe o forro com um pano umedecido com água ou com detergente neutro. Para remover o forro da cadeira de alimentação, solte os 4 botões laterais "E", fixados dois em cada lado aos apoios para os braços (Fig.4), e o botão traseiro colocado sob a alavanca de regulação do encosto. Solte os cintos de segurança e o retentor entrepernas de tecido e remova-os do forro passando através das fendas específicas. Repita as operações em ordem inversa para repor o forro na cadeira de alimentação.

Limpe as partes de plástico com um pano umedecido com água. Nunca lave o tampo na máquina de lavar louça.

Nunca use detergentes abrasivos ou solventes.

Em caso de contato com água, seque as partes metálicas

para evitar a formação de ferrugem.

MANUTENÇÃO

Mantenha a cadeira de alimentação em um local seco. Se necessário, lubrifique as partes móveis com óleo seco de silicone.

CINTOS DE SEGURANÇA

A cadeira de alimentação dispõe de cintos de segurança com 5 pontos de fixação.

Solte os cintos de segurança "R" como indicado na figura 6. Posicione a criança na cadeira de alimentação e prenda os cintos de segurança "R" (Fig. 7).

A altura dos cintos de segurança é regulável em duas posições. Retire o forro da cadeira de alimentação conforme as indicações presentes no parágrafo "**CONSELHOS PARA LIMPEZA E MANUTENÇÃO**"; desloque os cintos de segurança conforme a altura desejada, passando-os nas fendas "K" do encosto (Fig. 3), e reponha o forro na cadeira de alimentação. Os cintos de segurança devem ser posicionados nas fendas com a mesmas altura, e não em alturas diferentes.

ATENÇÃO: o uso dos cintos de segurança com o retentor entrepernas de tecido é indispensável para garantir a segurança da criança.

ATENÇÃO: o tampo sozinho não garante uma retenção segura da criança. Use sempre os cintos de segurança!

POSICIONAMENTO / REGULAÇÃO DO TAMPO

Antes de usar o tampo "L", fixe abaixo dele o retentor entrepernas rígido "M".

ATENÇÃO: IMPORTANTE PARA A SEGURANÇA DA CRIANÇA

- Nunca coloque o tampo na cadeira de alta para alimentação antes de fixar o retentor entrepernas rígido nela. Depois de montado, não deverá mais ser removido.

O tampo é regulável em 3 posições diversas.

Segurando o tampo, puxe para fora as alavancas de fixação (Fig. 10).

Posicione o tampo na estrutura inserindo os apoios para os braços nas guias "O" (Fig. 11).

As 3 posições de regulação do tampo são indicadas pelos símbolos correspondentes nos apoios para os braços. Regule o tampo até alcançar a posição desejada e solte as alavancas. Se o enganche automático do tampo nos apoios para os braços não ocorrer, desloque levemente o tampo até escutar o duplo clique de correto bloqueio.

ATENÇÃO: Controle sempre antes do uso se o tampo está fixado corretamente nos apoios para os braços (Fig. 12).

ATENÇÃO: Nunca deixe o tampo em uma posição em que sejam visíveis os sinais de perigo existentes nos apoios para os braços: NÃO é uma posição segura! (ver Fig. 12).

Para remover o tampo, puxe para fora as duas alavancas de fixação e levante o tampo.

REGULAÇÃO DA INCLINAÇÃO DO ENCOSTO

O encosto da cadeira de alimentação pode ser inclinado em 3 posições.

Para regular a inclinação do encosto, empurre para cima a alavanca "G" colocada na parte traseira, incline o encosto até a posição desejada e solte o botão; o encosto é bloqueado automaticamente com um clique que indica o enganche correto. A operação também pode ser feita com a

criança na cadeira de alta para alimentação, mas pode ser mais difícil (Fig. 14).

FECHAMENTO DA CADEIRA DE ALIMENTAÇÃO

ATENÇÃO: Esta operação deve ser feita com o bebê e as outras crianças afastadas. Certifique-se de que, durante esta fase, as partes móveis da cadeira de alimentação não entrem em contato com o corpo da criança.

Depois de posicionar o encosto na posição vertical, segure e puxe para cima simultaneamente os dois botões “1” colocados nas partes laterais da estrutura (Fig.15) e, depois de desbloquear o mecanismo de fechamento, incline levemente para a frente a estrutura e segure a parte superior do encosto rodando para a frente até o fechamento completo da cadeira de alimentação, como mostrado nas Figuras 16-17.

A cadeira de alimentação, depois de fechada, fica em pé sozinha. As operações de fechamento descritas acima podem ser feitas sem que seja necessário remover a bandeja.

GARANTIA

O produto dispõe de garantia contra qualquer defeito de conformidade, verificado em condições normais de uso, de acordo com o disposto nas instruções de utilização. A garantia não poderá portanto aplicar-se relativamente a danos no produto provocados por utilização imprópria, desgaste ou acidente. Relativamente ao prazo de validade da garantia sobre defeitos de conformidade, remete-se para as disposições específicas das normas nacionais aplicáveis no país de aquisição, se existentes.

POCKET MEAL AR

تحذير هام

مهم - احتفظ بهذه التعليمات للرجوع إليها مستقبلاً.

تحذير: لتجنب خطر الاختناق، أزل الأغشية البلاستيكية قبل استخدام هذا المنتج. يجب التخلص من هذا الغطاء أو تخزينه بعيداً عن متناول الرضع والأطفال.

تحذيرات

- **تحذير:** لا تترك الطفل وحده دون مراقبة.
- **تحذير:** تأكد من تركيب جميع الأحزمة بشكل صحيح قبل الاستخدام.
- **تحذير:** خطر السقوط: لا تسمح لطفلك بالتسلق على الكرسي العالي.
- **تحذير:** لا تستعمل الكرسي العالي إلا إذا كانت كافة مكوناته مركبة ومثبتة بطريقة صحيحة.
- **تحذير:** لتجنب خطر نشوب حريق، لا تضع الكرسي العالي بالقرب من المراوح أو نيران المواقد الكهربائية أو الغازية ومصادر الحرارة الأخرى.
- **تحذير:** لا تضع الكرسي العالي في مكان يستطيع الطفل فيه استخدام قدميه للدفع ناحية الطاوله أو أية هياكل أخرى. فقد ينجم عن ذلك انقلابه.
- **تحذير:** احرص دائماً على استعمال أنظمة تثبيت الطفل.
- **تحذير:** تحقق دائماً من أمان وثبات الكرسي العالي قبل الاستخدام.
- **تحذير:** يجب التأكد أن كافة وسائل السلامة والأمان مثبتة وتعمل بشكل صحيح قبل الاستعمال. وبصفة خاصة، تحقق من تثبيت الكرسي العالي في وضعية الفتح.
- لا تستخدم الكرسي إلى عندما يستطيع الطفل الجلوس دون مساعدة.

- ينصح باستعمال هذا الكرسي العالي للأطفال الذين تتراوح أعمارهم بين 6 أشهر و 36 شهراً وحتى وزن 15 كجم.
- تجنب استخدام الكرسي العالي عند تعرض أي من أجزائه إلى الكسر أو التمزق أو الضياع.
- قبل التجميع، تحقق من عدم حدوث تلفيات بالمنتج أو بأي من أجزائه أثناء النقل. في حالة وجود تلفيات، لا تستخدمه واحفظه بعيداً عن متناول الأطفال.
- يجب أن يقوم شخص بالغ فقط بعمليات فتح الكرسي العالي وتعديله وإغلاقه.
- تأكد أن الشخص الذي يستخدم الكرسي العالي على علم بكيفية استعماله جيداً.
- عند القيام بعمليات التعديل (إمالة مسند الظهر، تعديل وضعية لوحة الأكل) تأكد من عدم ملازمة الأجزاء المتحركة بالكرسي العالي لجسم الطفل.
- يلزم استخدام حزام الأمان مع التثبيت الصحيح للشريط المتصالب القماشي للأرجل ومع البار المتصالب المتين للأرجل لضمان سلامة طفلك عند استخدام المقعد ككرسي عالي.
- لا تضمن لوحة الأكل وحدها سلامة طفلك. استخدم دائماً حزام الأمان.
- لا تترك الأطفال يلعبون دون إشراف بالقرب من الكرسي العالي أو الصعود عليه.
- لا تستخدم الكرسي لأكثر من طفل في نفس الوقت.
- لا تضع الكرسي العالي بالقرب من النوافذ أو الجدران المشتملة على أحبال أو ستائر أو أية أشياء أخرى يمكن أن يستخدمها الطفل للتسلق خارج الكرسي العالي أو تتسبب في مخاطرة تعرض الطفل للاختناق.
- لا تضع الكرسي العالي أيضاً بالقرب من النوافذ أو الجدران لمنع الطفل من التأثير على استقرار الكرسي العالي من خلال دفع قدمه باتجاه الحائط وجعله ينقلب.
- عندما يكون الطفل جالساً على الكرسي العالي، يجب وضعه على سطح أفقي وثابت.
- لا تضع الكرسي على مقربة من السلالم أو الدرجات أو على السجاد.
- يجب الامتناع تماماً عن وضع الحوائب أو الأثقال على لوحة الأكل أو تعليقها على هيكل

الكرسي العالي، لأن هذا من شأنه أن يؤدي إلى فقدان الكرسي العالي لتوازنه.

إذا تركت الكرسي معرضاً لأشعة الشمس لفترة طويلة، عليك بالانتظار حتى يبرد قبل إجلس الطفل عليه.

لا تترك الكرسي العالي معرضاً للشمس لفترة طويلة: قد يسبب ذلك تغير لون الخامات والقماش.

لا تستخدم المكونات أو قطع الغيار أو الأكسسوارات غير الموردة أو غير المعتمدة من الجهة الصانعة.

لا تقم بفتح أو غلق الكرسي العالي بينما الطفل جالس بداخله.

تحذير: قم بربط جميع الأزرار الخمسة بالهيكل قبل استخدام الكرسي العالي.

احتفظ بالكرسي بعيداً عن متناول الأطفال عندما لا يكون قيد الاستخدام.

وإدارته عكس اتجاه حركة عقارب الساعة مع سحبه لأعلى حتى تسمع صوت 'كليك'. يشير إلى فتح الكرسي العالي (الشكل 2).

3. بعد فك حزام الأمان "R"، قم بتثبيت الكسوة "L" بهيكل الكرسي العالي "F" من خلال تمرير أحزمة الأمان عبر الفتحات الخاصة بها (الشكل 3).

تحذير: لا تستعمل الكرسي العالي أبداً بدون كسوته.

4. ثم قم بتثبيت الكسوة بالهيكل من خلال استخدام الأزرار الخاصة "E" بمساند الذراعين "C" ويظهر مسند الظهر (الشكل 4-4a).

5. مرر الشريط المتصالب للأرجل "S" عبر الفتحة الخاصة به (الشكل 3).

6. أدخل مسند القدمين "P" في الهيكل من خلال خريك زري التثبيت لأسفل بأطراف مسند القدمين وخريكه داخل الهيكل. تكون الأجزاء قد تم تجميعها على نحو صحيح فقط عند بروز زري التثبيت من الفتحات الموجودة بالهيكل ويتم سماع صوت 'كليك'. يشير إلى التثبيت بشكل آمن.

يمكن ضبط مسند القدمين على مستويين مختلفين لغرض ضبطه وفقاً لطول طفلك. لاختيار الارتفاع المرغوب، اضغط على أزرار التثبيت بالجانب. بمجرد إدخال مسند القدمين، وحرك مسند القدمين إلى الوضع المطلوب. عند التحرير، تأكد من سماع صوت 'كليك'. الذي يشير إلى الثبات الآمن في الموضع (الشكل 5).

عندئذ يمكن استخدام الكرسي العالي للطفل.

تحذير: لا تحرك الكرسي أبداً والطفل جالس فيه.

الكسوة

كسوة الكرسي العالي مبطنة ويمكن خلعها وغسلها.

إذا أردت خلع كسوة الكرسي العالي، اتبع التعليمات الواردة بالفقرة "نصائح حول التنظيف والصيانة".

تحذير: لا تستعمل الكرسي العالي أبداً بدون كسوته.

نصائح حول التنظيف والصيانة

يجب أن يقوم فقط شخص بالغ بعمليات التنظيف والصيانة.

التنظيف

استعمل قطعة قماش ناعمة مبللة بالماء أو مستحضر محايد لتنظيف الكسوة. خلع كسوة الكرسي العالي. حرر الأزرار الجانبية الأربعة "E" التي يتواجد إثنين منها على كل جانب من جانبي مسند الذراعين (الشكل 4)، والزر الخلفي أسفل ذراع ضبط مسند الظهر.

قم بفك حزام الأمان والشريط المتصالب للأرجل واسحبهما خارج الكسوة من خلال تمريرهما عبر الفتحات. كرر هذه الخطوات بترتيب عكسي لإعادة تركيب الكسوة على الكرسي العالي.

نظّف الأجزاء البلاستيكية بقطعة قماش ناعمة مبللة بالماء.

يُحظر غسل لوحة الأكل بغسالة الأطباق.

لا تستعمل أبداً أية مواد تنظيف كاشطة أو مذيبات.

إذا لامس الماء الكرسي العالي، عليك بتجفيف القطع المعدنية لتجنب تكوّن الصدأ عليها.

الصيانة

ضع الكرسي العالي في مكان جاف. قم بتشحيم الأجزاء المتحركة باستخدام شحم سيليكون جاف، إذا لزم الأمر.

أحزمة الأمان

الكرسي العالي مزود بأحزمة أمان خماسية النقاط.

حرر أشرطة حزام الأمان "R" كما هو مبين بالشكل 6.

ضع الطفل في الكرسي العالي مع تثبيته باستخدام حزام الأمان "R" (الشكل 7).

يمكن تعديل ارتفاع أحزمة الأمان على وضعيتين. اخلع كسوة الكرسي العالي من خلال اتباع التعليمات الواردة بالفقرة "نصائح حول التنظيف والصيانة". حرر حزام الأمان للارتفاع المرغوب. من خلال تمريره عبر الفتحات "K" بمسند الظهر (الشكل 3)، وأعد تركيب الكسوة على مسند الظهر. يتعين وضع أشرطة حزام الأمان في الفتحات على نفس الارتفاع وليس على ارتفاعات مختلفة.

تحذير: استعمال أحزمة الأمان مع الحزام الفاصل للسائقين شيء لا يستغنى عنه لضمان سلامة الطفل.

تحذير: لا تضمن لوحة الأكل وحدها سلامة طفلك. لذا يجب استعمال أحزمة الأمان دائماً!

الأجزاء

A. مسند الظهر

B. المقعد

C. مساند الذراعين

D. الوصلة الجانبية

E. أزرار تثبيت الغطاء

F. هيكل الكرسي العالي

G. ذراع ضبط مسند الظهر الخلفي

H. مقبض الحمل

I. زر التحرير الجانبي

J. الكسوة

K. فتحات أحزمة الأمان

L. لوحة الأكل

M. الشريط المتصالب المتين للأرجل

N. مقبض تثبيت لوحة الأكل

O. مجاري تركيب لوحة الأكل

P. مسند القدم

Q. الأرجل

R. أحزمة الأمان

S. الشريط المتصالب القماشي للأرجل

التعليمات

جميع/فتح الكرسي العالي

تحذير: عند القيام بهذه العملية، تأكد من ابتعاد طفلك أو الأطفال الآخرين لمسافة آمنة، في هذه المراحل. يجب التأكد من أن الأجزاء المتحركة في الكرسي العالي لا تتلامس مع جسم الطفل.

قبل استخدام الكرسي العالي:

1. قم بتثبيت الأرجل "Q" بهيكل الكرسي العالي كما هو موضح بالشكل 1. تحذير: لا تستخدم الكرسي العالي حتى يتم تجميع الأرجل.

تحذير: يمكن تبديل الأرجل الأمامية والخلفية. ولكن للحصول على أفضل النتائج احرص على مطابقة لون الأرجل مع تلك الموجودة على الهيكل بأعلى. قم بتجميع الأرجل من خلال خريك زري التثبيت بأسفل وإدخال الأرجل في الهيكل. تكون الأجزاء قد تم تجميعها على نحو صحيح فقط عند بروز زري التثبيت من الفتحات الموجودة بالأرجل ويتم سماع صوت 'كليك'. يشير إلى تثبيت الأرجل بشكل آمن.

2. قم بفتح الكرسي العالي من خلال تثبيت الجزء العلوي لمسند الظهر "A"

وضع/ضبط لوحة الأكل

قبل استخدام لوحة الأكل "L" قم بتثبيت الشريط المتصلب المتين للأرجل "M" بأسفل لوحة الأكل.

تحذير:

مهم لسلامة طفلك

- يُحظر وضع لوحة الأكل على الكرسي العالي دون تثبيته بالشريط المتصلب المتين للأرجل أولاً. ليس من الممكن خلعها بعد أن تم تجميعه.

يمكن ضبط لوحة الأكل على 3 أوضاع.

أمسك لوحة الأكل. واسحب المقابض بعيداً عن لوحة الأكل (الشكل 10).

ضع لوحة الأكل على الهيكل من خلال إدخال مسند الذراعين في المجاري "O" (الشكل 11).

يتم الإشارة إلى الثلاثة مواضع التي يمكن تثبيت لوحة الأكل عليها من خلال الرموز المعنية على مساند الذراعين. قم بضبط لوحة الأكل حتى تصل للموضع المرغوب وحرر المقابض. إذا لم تثبت لوحة الأكل أوتوماتيكياً في مسندي الذراع، فحرك لوحة الأكل قليلاً إلى حين سماع صوت "كليك" مزدوج. إشارة إلى إحكام تثبيت لوحة الأكل.

تحذير: تحقق دائماً من ثبات لوحة الأكل بشكل صحيح قبل استخدامها (الشكل 12).

تحذير: امتنع تماماً عن ترك لوحة الأكل في وضعية تكون علامات الخطر فيها واضحة للعيان على مسندي الذراعين: غير آمن! (انظر الشكل 12). خلع لوحة الأكل. اسحب المقابض بعيداً عن لوحة الأكل وارفعها.

ضبط زاوية مسند الظهر

يمكن إمالة مسند ظهر الكرسي العالي على 3 أوضاع.

لضبط زاوية مسند ظهر الكرسي العالي ادفع الذراع "G" الموجود بالظهر لأعلى. وقم بإمالة مسند الظهر على الوضع المطلوب وحرر الزر. سيثبت مسند الظهر أوتوماتيكياً في موضعه وسيتم سماع صوت "كليك" للإشارة إلى الثبات الصحيح. يمكن القيام بهذه العملية أثناء وجود الطفل في الكرسي العالي أيضاً. غير أنها قد تكون أكثر صعوبة (الشكل 14).

غلق الكرسي العالي

تحذير: عند القيام بهذه العملية، تأكد من ابتعاد طفلك أو الأطفال الآخرين لمسافة آمنة. في هذه المراحل، يجب التأكد من أن الأجزاء المتحركة في الكرسي العالي لا تتلامس مع جسم الطفل.

بعد تركيب مسند الظهر في وضعية رأسية، ادفع الزرين "A" بجانب الهيكل وارفع لأعلى في نفس الوقت (الشكل 15). بمجرد تحرير آلية الغلق، قم بإمالة الهيكل قليلاً للأمام وأمسك الجزء العلوي لمسند الظهر. مع إدارته للأمام حتى يتم غلق الكرسي العالي تماماً. كما هو مبين بالأشكال 16-17.

في وضعية الغلق، يقف الكرسي العالي بشكل مستقل. يمكن إجراء الخطوات المشروحة مسبقاً لغلق الكرسي العالي دون خلع لوحة الأكل.

الضمان

هذا المنتج يشتمل على ضمان جودة عند الاستخدام في الظروف الاعتيادية كما هو موضح في تعليمات الاستخدام. لذلك لا يسري الضمان في حالة الأضرار الناتجة عن الاستخدام غير السليم أو التناكل أو الأحداث العارضة. وبالنسبة لمدة الضمان ضد عيوب المطابقة الرجاء الرجوع إلى الأحكام الخاصة الواردة في القوانين المعمول بها محلياً في بلد البيع. حيثما وجدت.



I ARTSANA S. P. A.
Via Saldarini Catelli, 1
22070 Grandate – Como – Italia
800-188 898
www.CHICCO.com

F ARTSANA FRANCE S.A.S.
17/19 Avenue De La Metallurgie
93210 Saint Denis La Plaine - France
0820 87 00 41 (0.12€Ttc/Mn)
www.CHICCO.fr

D ARTSANA GERMANY GMBH
Borsigstrasse 1-3
D-63128 Dietzenbach-Deutschland
+49 6074 4950
www.CHICCO.de

GB ARTSANA UK Ltd.
2nd Floor
1 Imperial Place
Maxwell Road
Borehamwood
Hertfordshire - WD6 1JN
01623 750870 (office hours)
www.CHICCO.uk.com

E ARTSANA SPAIN S.A.U.
C/Industria 10
Pol. Industrial Urtinsa
Apartado De Correos 212 - E
28923 Alcorcon (Madrid)-Spain
902 117 093
www.CHICCO.es

P ARTSANA PORTUGAL S.A.
Rua Humberto Madeira, 9
2730-097 Queluz De Baixo Barcarena Portugal
21 434 78 00
800 20 19 77
www.CHICCO.pt

NL ARTSANA BELGIUM N.V.
Temseleen 5 B-1853 Strombeek - Bever
Belgium
+32 23008240
www.CHICCO.be

TR İthalatçı firma:
Artsana Turkey Bebek ve Sağlık Ürünleri A.Ş.
İçerenköy Mh. Erkut Sk. No:12 Üner Plaza K:12
ATAŞEHİR İSTANBUL
Tel: 0 216 570 30 30
Üretici Firma: Artsana S.p.A.
Via Saldarini Catelli, 1 - 22070 Grandate (CO)-Italy
Tel: (+39) 031 382 111
Yetkili Servis:
Eser Puset Tamir ve Bakım Servisi Tic. Ltd. Şti.
Seyrantepe Mh. İspar İş Merkezi No:107 Kağıthane
İSTANBUL
Tel: 0 212 570 30 78

PL ARTSANA POLAND Sp.zo.o.
Aquarius, Ul. Polczyńska 31 A
01-377 Warszawa
+48 22 290 59 90
www.CHICCO.com

RUS Артсана С.п.А.
Виа Салдарини Кателли, 1
22070 Грандата (СО) - Италия
тел. (+39) 031 382 111
факс (+39) 031 382 400
www.CHICCO.com
часы работы: 8.30-17.30 (европейское время)

ООО "Артсана Рус"
Россия 107150 Москва
4-й проезд Подбельского, дом 3, стр. 22
тел/факс (+7 495) 662 30 27
www.CHICCO.ru
часы работы: 9.30-18.00
(время московское)

CH ARTSANA SUISSE S.A.
Stabile la Punta Via Cantonale 2/b
6928 Manno (TI)-Svizzera
+41 (0)91 935 50 80
www.CHICCO.ch

BR ARTSANA BRASIL LTDA.
Av. Comendador Aladino Selmi
4630 – Galpões 06 e 07 – Vila San Martin
Campinas – SP
CEP: 13069-096
+55 11 2246-2100
www.CHICCO.com.br

MX ARTSANA MEXICO S.A.
Dec V. Ruben Dario 1015
Colonia Lomas De Providencia 44647
Guadalajara, Jalisco-Mexico
01800 702 8983
www.CHICCO.com.mx

AR ARTSANA ARGENTINA S.A.
Uruguay 4501
Victoria Cp(1644)
San Fernando- Buenos Aires-Argentina
0810-888-2442
www.CHICCO.com.ar

IN ARTSANA INDIA PRIVATE LIMITED,
7Th Floor, Tower B, Paras Twin Towers,
Golf Course Road, Sector 54
Gurgaon – 122002 - Haryana, India
(+91)(124)(4964500)
www.CHICCO.in



ARTSANA S.p.A.
Via Saldarini Catelli, 1
22070 Grandate (CO) - Italy
Tel. (+39) 031 382 111
Fax (+39) 031 382 400
www.CHICCO.com





0-36



ARTSANA S.p.A. - Via Saldarini Catelli, 1 - 22070 Grandate (CO) - Italy
Tel. (+39) 031 382 111 - Fax (+39) 031 382 400 - www.chicco.com



46 079791 000 000_1620