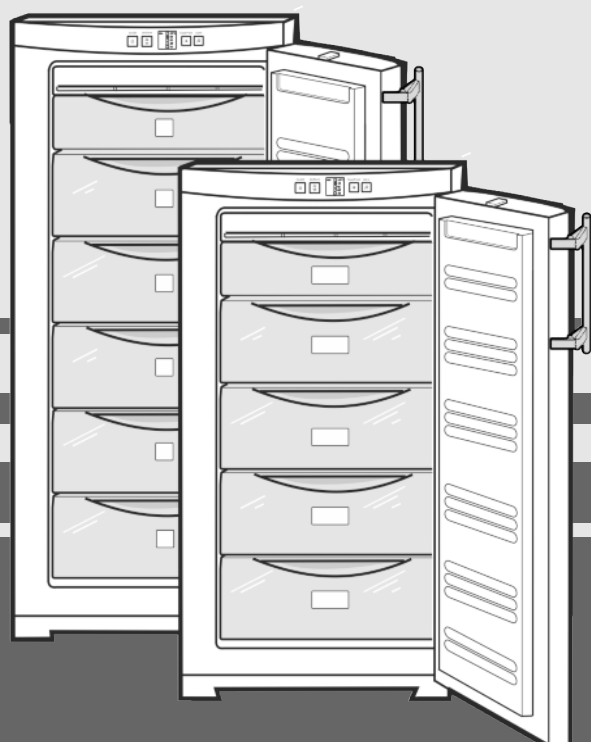


Istruzioni per l'uso

Congelatore

IT



20200127 **7081986 - 04**

GN(P)(ef)(sl) 19.. / 23..

LIEBHERR

Indice

1	Panoramica dell'apparecchio.....	2
1.1	Panoramica degli apparecchi e delle dotazioni.....	2
1.2	Campo d'impiego dell'apparecchio.....	2
1.3	Conformità.....	3
1.4	Dati prodotto.....	3
1.5	Dimensioni di ingombro.....	3
1.6	Risparmio energetico.....	3
1.7	Piastra isolante.....	3
2	Avvertenze generali di sicurezza.....	3
3	Elementi di comando e di visualizzazione.....	5
3.1	Elementi di comando e di controllo.....	5
3.2	Display della temperatura.....	5
4	Avviamento.....	5
4.1	Trasporto dell'apparecchio.....	5
4.2	Installazione dell'apparecchio.....	5
4.3	Cambio della battuta della porta.....	6
4.4	Installazione ad incasso.....	8
4.5	Smaltimento dell'imballaggio.....	8
4.6	Collegamento elettrico.....	8
4.7	Accendere l'apparecchio.....	8
5	Uso.....	8
5.1	Luminosità del display della temperatura.....	8
5.2	Sicurezza bambini.....	9
5.3	Allarme porta.....	9
5.4	Allarme temperatura.....	9
5.5	Congelamento degli alimenti.....	10
5.6	Tempi di conservazione.....	10
5.7	Scongelamento degli alimenti.....	10
5.8	Regolazione della temperatura.....	10
5.9	SuperFrost.....	10
5.10	Cassetti.....	11
5.11	Ripiani.....	11
5.12	Variospace.....	11
5.13	Scomparto bacche e erbe.....	11
6	Manutenzione.....	11
6.1	Sbrinamento con funzione NoFrost.....	11
6.2	Pulizia dell'apparecchio.....	11
6.3	Servizio di assistenza.....	12
7	Guasti.....	12
8	Messa fuori servizio.....	13
8.1	Spegnimento dell'apparecchio.....	13
8.2	Messa fuori servizio.....	13
9	Smaltimento dell'apparecchio.....	13

Il costruttore è impegnato costantemente nello sviluppo di tutti i tipi e modelli. Certi della vostra comprensione, ci riserviamo il diritto di apportare modifiche nella forma, nella dotazione e nella tecnica.

Per poter conoscere tutti i vantaggi del vostro nuovo apparecchio, vi preghiamo di leggere attentamente le avvertenze contenute nelle presenti istruzioni per l'uso.

Le istruzioni per l'uso sono valide per più modelli, sono possibili differenze. I paragrafi che si riferiscono solamente a determinati apparecchi, sono contraddistinti con un asterisco (*).

Le istruzioni per eseguire le operazioni sono contraddistinte da un ►, i risultati delle operazioni con un▷.

1 Panoramica dell'apparecchio

1.1 Panoramica degli apparecchi e delle dotazioni

Nota

► Allo stato della consegna ripiani, cassetti o cestelli sono disposti in modo da garantire un'efficienza energetica ottimale.



Fig. 1

- | | |
|---|---|
| (1) Impugnatura di trasporto posteriore | (6) Targhetta identificativa |
| (2) Elementi di comando e di controllo | (7) Cassetti |
| (3) Dispositivo NoFrost | (8) VarioSpace |
| (4) Scomparto bacche e erbe | (9) Piedini di regolazione, impugnatura di trasporto anteriore, ruote per il trasporto posteriore |
| (5) Elemento refrigerante* | |

1.2 Campo d'impiego dell'apparecchio

Uso conforme

Il dispositivo è adatto esclusivamente al raffreddamento di generi alimentari in ambito domestico o simile. Questo vale ad es. per l'utilizzo

- in angoli cucina, pensioni con prima colazione,
- da parte di ospiti di agriturismi, hotel, motel e altri alloggi,
- nel catering e in servizi simili nella grande distribuzione.

Tutte le altre modalità d'impiego non sono consentite.

Prevedibile uso non conforme

I seguenti tipi d'impiego sono vietati:

- conservazione e refrigerazione di medicinali, plasma sanguigno, preparazioni di laboratorio o sostanze e prodotti simili in base alla Direttiva sui Dispositivi Medici 2007/47/CE
- impiego in zone a rischio di esplosione

Un uso improprio dell'apparecchio può provocare danni ai prodotti conservati o il loro deterioramento.

Classi climatiche

L'apparecchio è progettato, a seconda della classe climatica, per l'esercizio a determinate temperature ambiente. La classe climatica dell'apparecchio è indicata sulla targhetta identificativa.

Nota

► Per garantire un funzionamento perfetto, rispettare le temperature ambiente indicate.

Classe climatica	per temperature ambiente
SN	fino a 32 °C
ST	fino a 38 °C
T	fino a 43 °C

Il funzionamento perfetto dell'apparecchio è garantito fino ad una temperatura ambiente minima di 5 °C.

1.3 Conformità

Il circuito del refrigerante è stato sottoposto a prova di tenuta. L'apparecchio è conforme alle vigenti norme di sicurezza e alle direttive 2014/35/UE, 2014/30/UE, 2009/125/CE, 2011/65/UE e 2010/30/UE.

1.4 Dati prodotto

Come previsto dal regolamento (UE) 2017/1369 i dati prodotto solo presenti sull'apparecchio. La scheda dati completa del prodotto è disponibile sul sito web Liebherr nell'area Download.

1.5 Dimensioni di ingombro

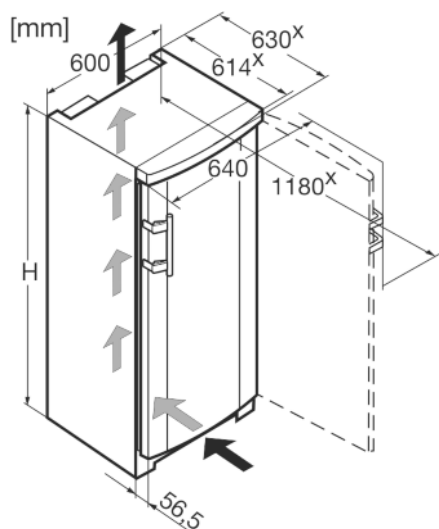


Fig. 5

		H (mm)
GN	1923,	1250
GNP	1913	
GN(sl)	2323, GN	1447
2303,		
GNP(ef)	2313, GNP	
2303		

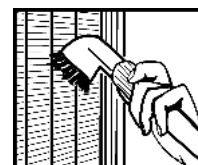
× Negli apparecchi con distanziatori a parete in dotazione la misura aumenta di 35 mm (vedere 4.2 Installazione dell'apparecchio).

1.6 Risparmio energetico

- Assicurare sempre una buona ventilazione. Non coprire le griglie o i fori di ventilazione.
- Non installare l'apparecchio in luogo esposto alle radiazioni solari dirette, accanto a una cucina, calorifero e simili fonti di calore.
- Il consumo di energia dipende dalle condizioni di installazione, ad es. dalla temperatura ambiente (vedere 1.2 Campo d'impiego dell'apparecchio). In caso di variazioni della temperatura ambiente da quella normale di 25 °C, il consumo di energia può variare.
- Aprire la porta per lo stretto tempo necessario.
- Più è bassa la temperatura impostata, maggiore è il consumo di energia.
- Impacchettare correttamente tutti gli alimenti e conservarli coperti. Si evita in questo modo il formarsi della brina.
- Introduzione di cibi caldi: solo dopo il raffreddamento fino alla temperatura ambiente.

I depositi di polvere aumentano il consumo energetico:

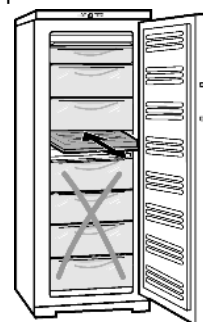
- Pulire una volta all'anno la macchina frigorifera e la griglia metallica dello scambiatore di calore sul lato posteriore dell'apparecchio.



1.7 Piastra isolante

La piastra isolante per funzionamento a carico parziale è disponibile come accessorio presso i rivenditori specializzati.

Se si conservano pochi alimenti nell'apparecchio, la piastra isolante consente di ridurre il consumo energetico fino al 50%. A seconda del modello è possibile disattivare fino a 5 scomparti a cassetto. Per il raffreddamento sono richiesti almeno 3 scomparti a cassetto. Maggiori informazioni sono riportate nella confezione della piastra isolante.



2 Avvertenze generali di sicurezza

Pericoli per l'utente:

- Il presente apparecchio può essere utilizzato da bambini e da persone con ridotte capacità fisiche, sensoriali o mentali o mancanza di esperienza e conoscenza a condizione che siano sorvegliati e istruiti in merito all'utilizzo sicuro dell'apparecchio e ai pericoli connessi. I bambini non possono giocare con l'apparecchio. I bambini senza sorveglianza non

Avvertenze generali di sicurezza

possono eseguire la pulizia e la manutenzione che spetta all'utente. I bambini di età compresa fra i 3 e gli 8 anni possono caricare e scaricare l'apparecchio. I bambini di età inferiore ai 3 anni, se non costantemente sorvegliati, non devono avvicinarsi all'apparecchio.

- Se l'apparecchio è staccato dalla rete, affermare sempre la spina. Non tirare per il cavo.
- In caso di guasto staccare la spina o disinserire il fusibile.
- Non danneggiare il cavo di allacciamento alla rete. Non mettere in funzione l'apparecchio con il cavo di allacciamento alla rete.
- Far eseguire le riparazioni, gli interventi sull'apparecchio e la sostituzione del cavo di alimentazione solo dal servizio di assistenza o da altro personale tecnico appositamente qualificato.
- Montare, collegare e smaltire l'apparecchio solo secondo le indicazioni riportate nelle istruzioni per l'uso.
- Vi preghiamo di conservare accuratamente le istruzioni per l'uso e di trasmetterle eventualmente a futuri proprietari

Pericolo di incendio:

- Il refrigerante contenuto (dati sulla targhetta identificativa) è ecologico, ma infiammabile. Il refrigerante che schizza fuori può incendiarsi.
 - Non danneggiare le condutture del circuito di raffreddamento.
 - Evitare fuochi o scintille all'interno dell'apparecchio.
 - Non utilizzare dispositivi elettrici all'interno dell'apparecchio (ad es. apparecchi per la pulizia a vapore, riscaldatori, gelatiere etc.).
 - Se fuoriesce del refrigerante: Rimuovere fiamme libere o sorgenti di accensione nei pressi del punto di fuoriuscita. Ventilare adeguatamente il locale. Rivolgersi al servizio clienti.
- Non conservare sostanze esplosive o spray con propellenti combustibili come p. es. butano, propano, pentano ecc. nell'apparecchio. Tali spray sono riconoscibili dai dati riportati sull'etichetta stampata o da un simbolo di fiamma. L'eventuale fuoriuscita di gas può incendiare i componenti elettrici.
- Non avvicinare all'apparecchio candele accese, lampade e altri oggetti con fiamme libere, per evitare che queste incendino l'apparecchio stesso.
- Conservare le bevande alcoliche o altri fusti contenenti alcool solo se chiusi ermeticamente. L'eventuale fuoriuscita di alcool può incendiare i componenti elettrici.

Pericolo di caduta e ribaltamento:

- Non usare zoccolo, cassetti, ante ecc. come pedane o come punto di appoggio. Questo vale in particolare per i bambini.

Pericolo di avvelenamento alimentare:

- Non consumare gli alimenti conservati troppo a lungo.

Pericolo di congelamento, insensibilità e dolori:

- Evitare il contatto prolungato della pelle con le superfici fredde o con il prodotto refrigerato o congelato oppure adottare misure di protezione, p. es. utilizzare guanti di protezione. Non consumare il gelato, in particolare i ghiaccioli o i cubetti di ghiaccio immediatamente, quando sono troppo freddi.

Pericolo di lesioni e di danni:

- il vapore caldo può provocare lesioni. Per lo sbrinamento non utilizzare apparecchi elettrici di pulizia con calore o a vapore, fiamme libere o spray per lo sbrinamento.
- Non rimuovere il ghiaccio con oggetti appuntiti.


Pericolo di schiacciamento:



- durante l'apertura e la chiusura della porta non afferrare la cerniera. Le dita possono rimanere incastrate.

Simboli sull'apparecchio:

	il simbolo può trovarsi sul compressore. Si riferisce all'olio presente nel compressore e avverte del seguente pericolo: Può essere letale in caso di ingestione e di penetrazione nelle vie respiratorie. Questa avvertenza ha valore solo per il riciclaggio. Nel funzionamento normale non sussiste alcun pericolo.
	Il simbolo si trova nel compressore e segnala il pericolo di sostanze infiammabili.
	Questo adesivo o uno simile si può trovare sul retro dell'apparecchio. Si riferisce ai pannelli imballati con materiale espanso nella porta e/o nell'apparecchio. Questa avvertenza ha valore solo per il riciclaggio. Non rimuovere l'adesivo.

Rispettare le avvertenze specifiche riportate negli altri capitoli:

	PERICOLO	Segnala una situazione di pericolo immediato che in caso di mancato rispetto comporta come conseguenza la morte o gravi lesioni personali.
---	----------	--

	AVVERTENZA	Segnala una situazione di pericolo che in caso di mancato rispetto potrebbe comportare come conseguenza la morte o gravi lesioni personali.
	ATTENZIONE	Segnala una situazione di pericolo che in caso di mancato rispetto potrebbe comportare come conseguenza lesioni personali di lieve o media gravità.
	ATTENZIONE	Segnala una situazione di pericolo che in caso di mancato rispetto potrebbe comportare come conseguenza danni materiali.
	Nota	Segnala indicazioni e consigli utili.

3 Elementi di comando e di visualizzazione

3.1 Elementi di comando e di controllo

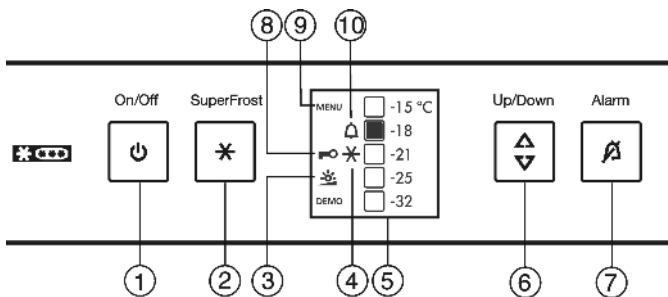


Fig. 3

- | | |
|-------------------------------|-------------------------------|
| (1) Tasto On/Off | (6) Tasto di regolazione |
| (2) Tasto SuperFrost | (7) Tasto di allarme |
| (3) Simbolo Luminosità | (8) Simbolo Sicurezza bambini |
| (4) Simbolo SuperFrost | (9) Simbolo Menu |
| (5) Display della temperatura | (10) Simbolo Allarme |

3.2 Display della temperatura

In funzionamento normale indica:

- la temperatura impostata del vano congelatore

Il display della temperatura lampeggia:

- la temperatura impostata viene modificata
- dopo l'accensione la temperatura non è ancora sufficientemente fredda
- la temperatura è salita di diversi gradi

Le seguenti indicazioni segnalano un guasto. Cause possibili e misure per eliminare il guasto: (vedere 7 Guasti) .

- Il simbolo SuperFrost Fig. 3 (4) lampeggia assieme al display della temperatura.

4 Avviamento

4.1 Trasporto dell'apparecchio



ATTENZIONE

Pericolo di lesioni e di danni a causa di un trasporto errato!

- Trasportare l'apparecchio imballato.
- Trasportare l'apparecchio in posizione verticale.
- Non installare l'apparecchio in posizione stand-alone.

4.2 Installazione dell'apparecchio



AVVERTENZA

Pericolo di incendio a causa dell'umidità!

Se gli elementi sotto corrente o il cavo di allacciamento alla rete si bagnano, si può verificare un cortocircuito.

- L'apparecchio è progettato per l'utilizzo in ambienti chiusi. Non utilizzare l'apparecchio all'aperto o in ambienti umidi e caratterizzati da spruzzi d'acqua.



AVVERTENZA

Pericolo di incendio per cortocircuito!

Se il connettore/cavo di rete dell'apparecchio o di un altro apparecchio e il retro dell'apparecchio vengono a contatto, il connettore/cavo di rete possono essere danneggiati dalle vibrazioni dell'apparecchio al punto che si può verificare un cortocircuito.

- Installare l'apparecchio in modo da evitare il contatto con il connettore o con il cavo di rete.
- Nelle prese posizionate nella zona posteriore dell'apparecchio non collegare l'apparecchio né altri apparecchi.



AVVERTENZA

Pericolo di incendio a causa del refrigerante!

Il refrigerante contenuto è ecologico, ma infiammabile. Il refrigerante che schizza fuori può incendiarsi.

- Non danneggiare i condotti del circuito refrigerante.



AVVERTENZA

Pericolo di incendio e di danneggiamento!

- Non appoggiare apparecchi, ad. es. microonde, tostapane, ecc. sull'apparecchio!



AVVERTENZA

Pericolo di incendio e di danni a causa dei fori di ventilazione ostruiti!

- Tenere sempre liberi i fori di ventilazione. Assicurare sempre una buona ventilazione.

ATTENZIONE

Pericolo di danni a causa dell'acqua di condensa!

- Non installare l'apparecchio direttamente accanto ad un altro frigorifero/congelatore.

Nota

Se vengono affiancati più apparecchi, lasciare fra questi una distanza di 100mm. Se questa distanza non viene rispettata, fra le pareti laterali degli apparecchi si forma acqua di condensa.

Avviamento

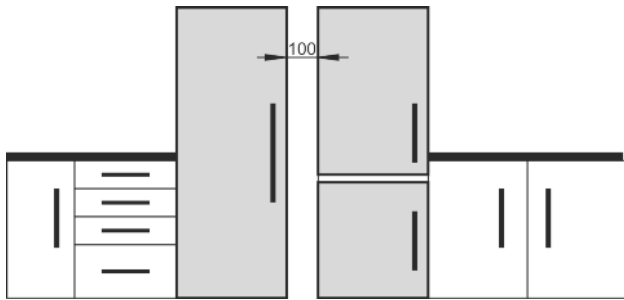


Fig. 4

- In caso di danni all'apparecchio, rivolgersi immediatamente al fornitore – prima della sua installazione.
- Il pavimento del luogo d'installazione deve essere piano e livellato.
- Non installare l'apparecchio in luogo esposto alle radiazioni solari dirette, accanto a una cucina, calorifero e simili fonti di calore.
- Il luogo di installazione ottimale è una stanza asciutta e ben areata.
- Montare sempre l'apparecchio con il lato posteriore e, in caso di utilizzo dei distanziatori a parete in dotazione (vedere sotto), con questi direttamente a parete.
- L'apparecchio deve essere spinto solo se non carico.
- La base dell'apparecchio deve presentare la stessa altezza del pavimento circostante.
- Non installare l'apparecchio da soli.
- Maggiore è la quantità di refrigerante nell'apparecchio, tanto più grande deve essere il locale in cui va installato l'apparecchio. In locali troppo piccoli in caso di perdite può formarsi una miscela infiammabile di aria e gas. Per ogni 8 g di refrigerante il locale di installazione deve avere una dimensione minima di 1 m³. I dati relativi al refrigerante contenuto sono riportati sulla targhetta identificativa nel vano interno dell'apparecchio.
- ▶ Staccare il cavo di alimentazione dal lato posteriore dell'apparecchio. Rimuovere anche il reggicavo per evitare rumori dovuti alle vibrazioni!
- ▶ Staccare le pellicole protettive dal lato esterno dell'involucro.*

ATTENZIONE

Pericolo di danni a causa del prodotto per acciaio inossidabile!*
Le **porte d'acciaio inossidabile** e le **pareti laterali d'acciaio inossidabile** sono trattate con un pregiato rivestimento superficiale.

I prodotti per acciaio inossidabile aggrediscono le superfici.

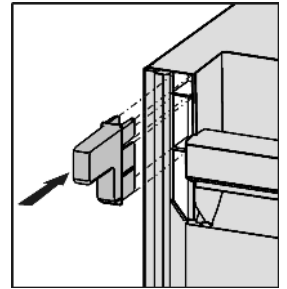


- ▶ Strofinare le **superfici rivestite delle porte e i fianchi del mobile** esclusivamente con un panno morbido e pulito.

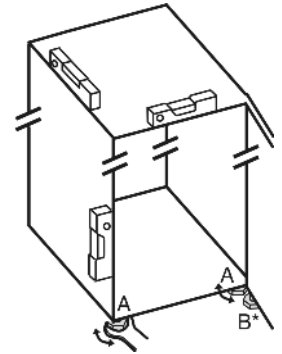
- ▶ Rimuovere tutti gli elementi di protezione durante il trasporto.

Per ottenere il consumo energetico dichiarato, utilizzare i distanziatori a parete che sono forniti in dotazione ad alcuni apparecchi. In questo modo la profondità dell'apparecchio aumenta di ca. 35 mm. Senza l'utilizzo dei distanziatori a parete l'apparecchio è perfettamente funzionante però ha un consumo di energia leggermente superiore.

- ▶ In caso di un apparecchio dotato di supporti a parete, montare tali supporti a parete sul retro dell'apparecchio in alto a sinistra e a destra.



- ▶ Smaltimento dell'imballaggio (vedere 4.5 Smaltimento dell'imballaggio).
- ▶ Mettere stabilmente in piano l'apparecchio agendo sui piedini di regolazione (A) con la chiave fissa fornita in dotazione e con l'ausilio di una livella.



Nota

- ▶ Pulire l'apparecchio (vedere 6.2 Pulizia dell'apparecchio).

Se l'apparecchio è installato in ambiente umido, sul lato esterno dell'apparecchio può formarsi della condensa.

- ▶ Assicurare sempre un buon afflusso e deflusso dell'aria nel luogo d'installazione.

4.3 Cambio della battuta della porta

Se necessario è possibile cambiare la battuta:

Verificare che siano a portata di mano i seguenti attrezzi:

- Torx 25
- Torx 15
- Cacciavite
- Chiave fissa in dotazione
- event. una seconda persona per il montaggio



ATTENZIONE

Pericolo di lesioni in caso di ribaltamento della porta!

- ▶ Fissare in modo sicuro la porta.
- ▶ Chiudere con cura la porta.

- ▶ In basso a destra nel blocco di supporto svitare la vite di arresto Fig. 5 (1).

- ▶ Aprire la porta.

- ▶ Afferrare la porta sul lato maniglia e in basso e sollevare.

- ▶ Il perno di supporto Fig. 5 (21) si stacca dal blocco di supporto Fig. 6 (2).

- ▶ Se il perno di supporto Fig. 5 (21) non si stacca, estrarre il perno dal basso.

- ▶ Ribaltare la porta in basso e staccare.

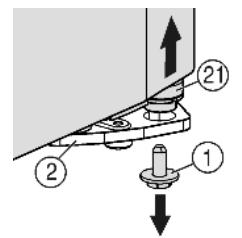


Fig. 5

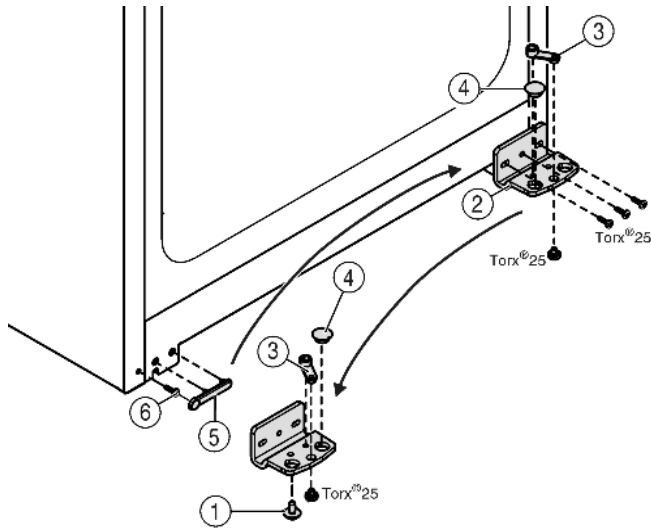


Fig. 6

- ▶ Svitare il blocco di supporto Fig. 6 (2).
- ▶ Svitare l'elemento di supporto Fig. 6 (3) e spostarlo nel foro di alloggiamento opposto del blocco di supporto, serrarlo nuovamente.
- ▶ Estrarre il tappo Fig. 6 (4) dal blocco di supporto e spostarlo nel foro di alloggiamento opposto del blocco di supporto.
- ▶ Togliere la copertura Fig. 6 (5) lato maniglia facendo attenzione.
- ▶ Svitare la vite Fig. 6 (6) e inserirla di nuovo sul lato opposto.
- ▶ Applicare nuovamente sopra la copertura Fig. 6 (5).
- ▶ Fissare nuovamente il blocco di supporto Fig. 6 (2) sul nuovo lato cerniere **fermamente a 4 Nm** eventualmente servendosi di un avvitatore a batteria.

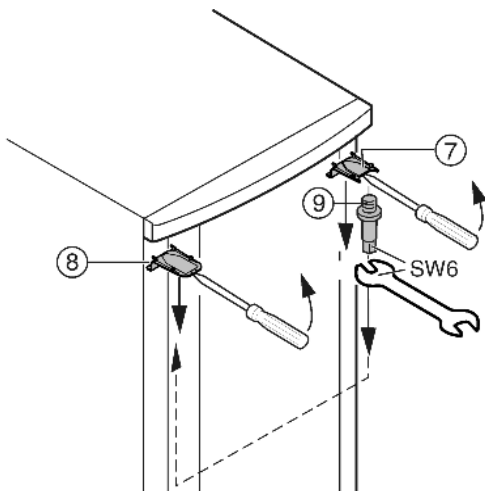


Fig. 7

- ▶ Liberare la copertura Fig. 7 (7) in alto e la copertura con un cacciavite anteriormente e rimuovere inclinando verso il basso.
- ▶ Svitare il perno di supporto Fig. 7 (9) e avvitare fermamente sul lato opposto **a 4 Nm**.
- ▶ Montare di nuovo la copertura Fig. 7 (7) sul lato del perno di supporto: inserire dietro, inserire a scatto sul lato anteriore.
- ▶ Montare la copertura Fig. 7 (8) sul lato opposto: inserire dietro, inserire a scatto sul lato anteriore.

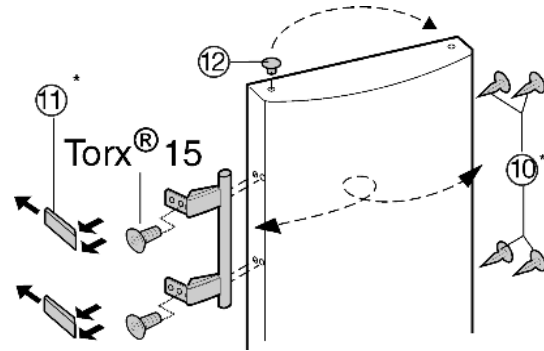


Fig. 8

- ▶ Estrarre il tappo Fig. 8 (12) dall'alloggiamento del supporto della porta e spostarlo.
- ▶ Smontare la maniglia della porta, i tappi Fig. 8 (10) e le piastre di spinta Fig. 8 (11) e spostare sul lato opposto.
- ▶ Nel montaggio delle piastre di spinta assicurarsi che si innestino correttamente.
- ▶ Spostare il morsetto a molla Fig. 9 (20): Premere verso il basso il dentino antisfilamento, estrarre il morsetto a molla tirando verso l'alto.
- ▶ Inserire di nuovo il morsetto a molla sul nuovo lato cerniere fino all'innesto.
- ▶ Estrarre il perno di supporto Fig. 9 (21) dalla boccia porta e inserire con il disco nella parte opposta. Il dentino antisfilamento deve essere rivolto verso il lato interno della porta, la tacca verso il lato esterno.
- ▶ Agganciare la porta in alto nei perni di supporto Fig. 7 (9).
- ▶ Orientare la porta in basso verso l'interno e inserire il perno di supporto Fig. 9 (21) nel blocco di supporto. Eventualmente ruotare il perno di supporto, in modo che possa innestarsi in posizione.
- ▶ Avvitare la vite di arresto Fig. 5 (1) in basso nel perno di supporto e serrare (**a 4 Nm**).
- ▶ Se necessario, allineare la porta sopra le due asole nel blocco di supporto a filo con l'involucro dell'apparecchio. Svitare la vite centrale.

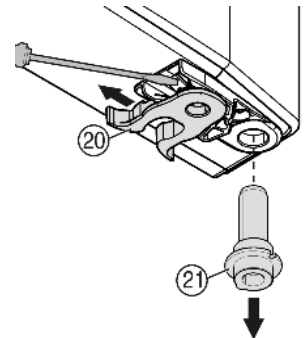


Fig. 9



AVVERTENZA

Pericolo di lesioni a causa della caduta della porta!

Se gli elementi di supporto non sono avvitati abbastanza fermamente, la porta può staccarsi. Questo può provocare lesioni gravi. È possibile che la porta non si chiuda, così che l'apparecchio non raffreddi correttamente.

- ▶ Avvitare fermamente i blocchi di supporto/perni di supporto (a 4 Nm).
- ▶ Controllare tutte le viti ed eventualmente serrare.

4.4 Installazione ad incasso

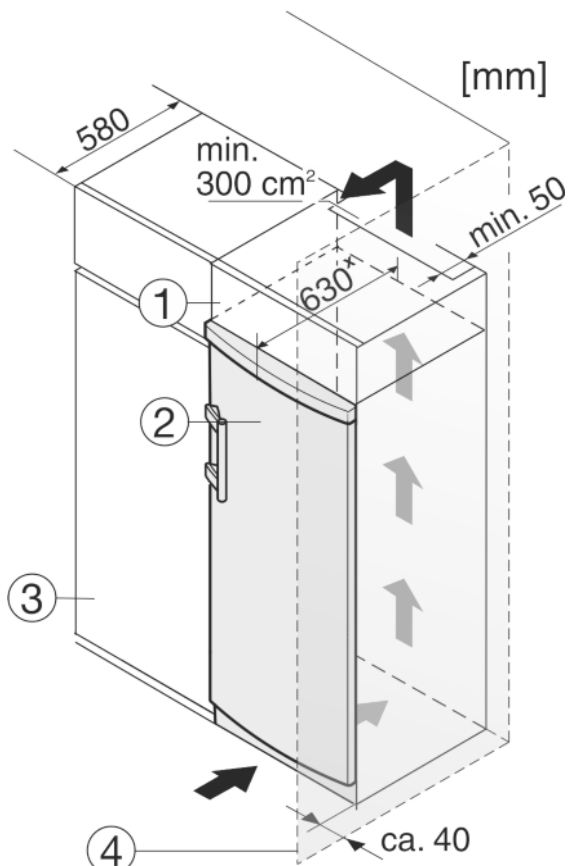


Fig. 10

- (1) Mobile da appoggio (3) Mobile da cucina
(2) Apparecchio (4) Parete

* Negli apparecchi con distanziatori a parete in dotazione la misura aumenta di 35 mm (vedere 4.2 Installazione dell'apparecchio).

L'apparecchio può essere incassato in mobili da cucina. Per adattare l'apparecchio Fig. 10 (2) all'altezza della cucina componibile, è possibile applicare sopra l'apparecchio un mobile da appoggio Fig. 10 (1).

Si la cocina posee armarios (profundidad máx. 580 mm), el aparato se puede colocar directamente junto al armario de cocina Fig. 10 (3). El aparato sobresale 34 mm * por los lados y 50 mm * en el centro del aparato respecto al frente del armario de cocina.

ATTENZIONE

Pericolo di danni dovuti al surriscaldamento per una ventilazione insufficiente!

Una ventilazione insufficiente può danneggiare il compressore.

- ▶ Prestare attenzione a una sufficiente ventilazione.
- ▶ Rispettare i requisiti di ventilazione.

Requisiti per la ventilazione:

- Sul retro del mobile da appoggio deve essere presente un vano di uscita dell'aria della profondità minima di 50 mm sull'intera larghezza del mobile da appoggio.
- La sezione di sfogo sotto il soffitto del locale deve essere minimo 300 cm².
- Quanto maggiore è la sezione di aerazione, tanto maggiore è il risparmio d'energia dell'apparecchio.

Se l'apparecchio con cerniere viene installato accanto ad una parete Fig. 10 (4), la distanza minima fra l'apparecchio e la parete deve essere almeno di 40 mm, che corrisponde alla sporgenza della maniglia con la porta aperta.

4.5 Smaltimento dell'imballaggio



AVVERTENZA

Pericolo di soffocamento a causa del materiale d'imballaggio e di film!

- ▶ Non lasciare giocare i bambini con il materiale d'imballaggio.

L'imballaggio è realizzato con materiali riutilizzabili:

- Cartone ondulato/cartone
- Pezzi di schiuma di polistirolo
- Film e buste di polietilene
- Reggette in polipropilene
- Telaio di legno inchiodato con disco in polietilene*

- ▶ Conferire il materiale di imballaggio presso un centro di raccolta autorizzato.



4.6 Collegamento elettrico

ATTENZIONE

Collegamento non corretto.

Danno all'elettronica.

- ▶ Non utilizzare inverter a isola.
- ▶ Non utilizzare connettori a risparmio energetico.



AVVERTENZA

Collegamento non corretto.

Pericolo di incendio.

- ▶ Non utilizzare cavi prolunga.
- ▶ Non utilizzare attacchi multipli.

Tipo di corrente (corrente alternata) e tensione del luogo d'installazione devono corrispondere ai dati riportati sulla targhetta identificativa (vedere 1 Panoramica dell'apparecchio).

La presa deve essere collegata a terra come previsto dalla norma e protetta elettricamente. La corrente d'intervento del fusibile deve essere compresa fra 10 A e 16 A.

La presa deve essere facilmente accessibile in modo da poter staccare facilmente l'apparecchio dall'alimentazione elettrica in caso di emergenze. Non deve trovarsi nella zona posteriore dell'apparecchio.

- ▶ Controllare il collegamento elettrico.
- ▶ Inserire la spina nella presa di rete.



4.7 Accendere l'apparecchio

- ▶ Premere il tasto On/Off Fig. 3 (1).
- ▷ L'apparecchio è acceso. Il display della temperatura e il simbolo dell'allarme Fig. 3 (10) lampeggiano finché la temperatura non è sufficientemente fredda.
- ▷ Se nel display è visualizzato "DEMO", è attivata la modalità DEMO. Rivolgersi al servizio di assistenza.

5 Uso

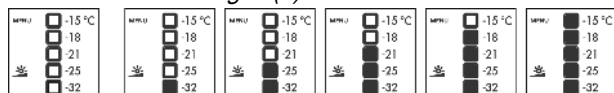
5.1 Luminosità del display della temperatura

È possibile regolare la luminosità del display della temperatura in base alle condizioni di luce nel locale d'installazione.

5.1.1 Regolazione della luminosità

La retroilluminazione può essere disattivata oppure essere impostata su una a 5 livelli. L'apparecchio esce dalla fabbrica con la retroilluminazione spenta.

- ▶ Attivazione del modo regolazione: Premere il tasto SuperFrost Fig. 3 (2) per ca. 5 sec.
- ▷ Il simbolo Menu Fig. 3 (9) si illumina e il simbolo Sicurezza bambini Fig. 3 (8) lampeggia.
- ▶ Premere il tasto di regolazione Fig. 3 (6), per richiamare la funzione di luminosità.
- ▷ Il simbolo Sicurezza bambini Fig. 3 (8) si spegne e il simbolo Luminosità Fig. 3 (3) lampeggia.
- ▶ Confermare: Premere brevemente il Fig. 3 (2) tasto SuperFrost.
- ▷ Il simbolo Luminosità Fig. 3 (3) si illumina.



- ▶ Con il tasto di regolazione Fig. 3 (6) selezionare "off" oppure la luminosità desiderata. Più campi del display della temperatura sono illuminati, più è luminoso. Nessun campo illuminato significa "off".
- ▶ Confermare: premere il tasto SuperFrost Fig. 3 (2).
- ▷ Il simbolo Luminosità Fig. 3 (3) lampeggia.
- ▷ La luminosità è regolata al nuovo valore.
- ▶ Disattivazione del modo regolazione: premere il tasto On/Off Fig. 3 (1).

-o-

- ▶ Attendere 5 min.

- ▷ Il simbolo Luminosità Fig. 3 (3) e il simbolo Menu Fig. 3 (9) si spengono.
- ▷ Nel display della temperatura viene visualizzata nuovamente la temperatura.

5.2 Sicurezza bambini

La sicurezza bambini assicura che i bambini giocando non spengano inavvertitamente l'apparecchio.



5.2.1 Attivazione della sicurezza bambini

- ▶ Attivazione del modo regolazione: Premere il tasto SuperFrost Fig. 3 (2) per ca. 5 sec.
- ▷ Il simbolo Menu Fig. 3 (9) si illumina e il simbolo Sicurezza bambini Fig. 3 (8) lampeggia.
- ▶ Per richiamare la funzione Sicurezza bambini, premere brevemente il tasto SuperFrost Fig. 3 (2).
- ▷ Il simbolo Sicurezza bambini Fig. 3 (8) si illumina. Nel display della temperatura si illuminano i LED -15 °C e -21 °C.



- ▶ Per inserire la sicurezza bambini, premere brevemente il tasto SuperFrost Fig. 3 (2).
- ▷ Il simbolo Sicurezza bambini Fig. 3 (8) lampeggia. I LED -15 °C e -21 °C si spengono.
- ▶ Disattivazione del modo regolazione: premere il tasto On/Off Fig. 3 (1).

-o-

- ▶ Attendere 5 min.

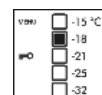
- ▷ Il simbolo Menu Fig. 3 (9) si spegne e nel display della temperatura viene visualizzata nuovamente la temperatura. Il simbolo Sicurezza bambini Fig. 3 (8) si illumina.

5.2.2 Disattivazione della sicurezza bambini

- ▶ Attivazione del modo regolazione: Premere il tasto SuperFrost Fig. 3 (2) per ca. 5 sec.
- ▷ Il simbolo Menu Fig. 3 (9) si illumina e il simbolo Sicurezza bambini Fig. 3 (8) lampeggia.

- ▶ Per richiamare la funzione sicurezza bambini, premere brevemente il tasto SuperFrost Fig. 3 (2).

- ▷ Il simbolo Sicurezza bambini Fig. 3 (8) si illumina. Nel display della temperatura si illumina il LED -18 °C.



- ▶ Per disinserire la sicurezza bambini, premere brevemente il tasto SuperFrost Fig. 3 (2).
- ▷ Il simbolo Sicurezza bambini Fig. 3 (8) lampeggia.
- ▶ Disattivazione del modo regolazione: premere il tasto On/Off Fig. 3 (1).

-o-

- ▶ Attendere 5 min.

- ▷ Il simbolo Menu Fig. 3 (9) si spegne e nel display della temperatura viene visualizzata nuovamente la temperatura. Il simbolo Sicurezza bambini Fig. 3 (8) non si illumina più.

5.3 Allarme porta

Se la porta rimane aperta per più di 60 secondi, viene emesso un allarme acustico.

L'allarme acustico si spegne automaticamente quando la porta viene chiusa.



5.3.1 Disattivazione dell'allarme porta

Con la porta aperta l'allarme acustico può essere disattivato. L'allarme acustico è disattivato finché la porta è aperta.

- ▶ Premere il tasto Allarme Fig. 3 (7).
- ▷ L'allarme porta si spegne.

5.4 Allarme temperatura

Se la temperatura del vano congelatore non è sufficientemente fredda, viene emesso un allarme acustico.

Contemporaneamente lampeggia il display della temperatura e il simbolo Allarme Fig. 3 (10).



Una temperatura troppo elevata può avere cause diverse:

- sono stati inseriti alimenti freschi caldi
- durante la sistemazione e il prelievo di alimenti è entrata troppa aria ambiente calda
- l'interruzione di corrente si è prolungata per un tempo piuttosto lungo
- l'apparecchio è difettoso

L'allarme acustico si disattiva automaticamente e il simbolo Allarme Fig. 3 (10) si spegne e il display della temperatura cessa di lampeggiare, quando la temperatura è di nuovo sufficientemente fredda.

Se lo stato di allarme permane: (vedere 7 Guasti) .

Nota

Se la temperatura non è sufficientemente fredda, gli alimenti possono deteriorarsi.

- ▶ Controllare la qualità degli alimenti. Non consumare alimenti deteriorati.

5.4.1 Disattivazione dell'allarme temperatura

È possibile disattivare l'allarme acustico. Quando la temperatura è di nuovo sufficientemente fredda, la funzione di allarme è nuovamente attiva.

- ▶ Premere il tasto Allarme Fig. 3 (7).
- ▷ L'allarme acustico si spegne.

5.5 Congelamento degli alimenti

In 24 h è possibile congelare la quantità massima di alimenti freschi indicata sulla targhetta identificativa (vedere 1 Panoramica dell'apparecchio) alla voce "Capacità di congelamento ... kg/24h".

I cassetti possono essere caricati rispettivamente con max. 25 kg di alimenti surgelati.

I ripiani possono essere caricati rispettivamente con 35 kg di alimenti surgelati.

Se dopo la chiusura la porta non dovesse riaprirsi immediatamente, attendere circa 2 min, fino alla compensazione della depressione che si è creata.



ATTENZIONE

Pericolo di lesioni a causa di pezzi di vetro!

Bottiglie e barattoli con bevande possono esplodere durante il congelamento. Questo vale in particolare per bevande contenenti anidride carbonica.

► Non congelare bottiglie e lattine contenenti bevande!

Per congelare rapidamente gli alimenti anche nel loro interno, non superare le seguenti quantità per porzione:

- Frutta, verdura fino a 1 kg
- Carne fino a 2,5 kg

► Confezionare gli alimenti divisi in porzioni in sacchetti freezer, contenitori di plastica, metallo o alluminio riutilizzabili.

5.6 Tempi di conservazione

Tempi di conservazione indicativi degli alimenti:	
Gelato	da 2 a 6 mesi
Salumi, prosciutti	da 2 a 6 mesi
Pane, dolci	da 2 a 6 mesi
Selvaggina, maiale	da 6 a 10 mesi
Pesce, grasso	da 2 a 6 mesi
Pesce, magro	da 6 a 12 mesi
Formaggi	da 2 a 6 mesi
Pollame, manzo	da 6 a 12 mesi
Verdura, frutta	da 6 a 12 mesi

I tempi di conservazione riportati sono valori indicativi.

5.7 Scongelo degli alimenti

- nel vano frigorifero
- nel forno a microonde
- nel forno elettrico/ventilato
- a temperatura ambiente

► Togliere solo gli alimenti necessari. Preparare nel più breve tempo possibile gli alimenti scongelati.

► Ricongelare gli alimenti scongelati solo in casi eccezionali.

5.8 Regolazione della temperatura

Valori consigliati regolazione della temperatura: -18 °C

È possibile modificare in continuo la temperatura. Una volta raggiunta l'impostazione di -32 °C si ricomincia con -15 °C.

► Richiamo della regolazione temperatura: premere una volta il tasto di regolazione Fig. 3 (6).

▷ Nel display della temperatura lampeggia il LED della temperatura corrente.

► Premere il tasto di regolazione Fig. 3 (6) fino a quando non si illumina il LED della temperatura desiderata.

Nota

► Premere a lungo il tasto di regolazione per impostare entro un piccolo intervallo di temperatura (ad es.: fra -15 °C e -18 °C) un valore un po' più freddo. Nel display della temperatura si illumina il LED del campo di temperature successive più basse.

5.9 SuperFrost

Questa funzione consente di congelare rapidamente alimenti freschi fino al loro interno. L'apparecchio funziona con la potenza massima di raffreddamento, per questo motivo il rumore del gruppo refrigerante può essere temporaneamente più forte. **

In 24 h è possibile congelare la quantità massima di alimenti freschi indicata sulla targhetta identificativa alla voce "Capacità di congelamento ... kg/24h". Questa quantità massima di alimenti congelati varia secondo il modello e la classe di climatizzazione.

A seconda del numero di alimenti freschi che devono essere congelati, occorre attivare con anticipo la funzione SuperFrost: con un quantitativo modesto di alimenti da congelare ca. 6 h prima, con il quantitativo massimo 24 h prima dell'inserimento degli alimenti.

Confezionare gli alimenti e sistemarli il più possibile distesi sulla superficie. Non mettere a contatto alimenti da congelare con prodotti già congelati, in modo che quest'ultimi non si scongelino.

Non attivare la funzione SuperFrost nei seguenti casi:

- in caso di introduzione di prodotti già congelati
- in caso di congelamento di ca. 2 kg di alimenti freschi al giorno

5.9.1 Come congelare con la funzione SuperFrost

► Premere brevemente il tasto SuperFrost Fig. 3 (2).

▷ Il simbolo SuperFrost Fig. 3 (4) si illumina.

▷ La temperatura di congelazione si abbassa, l'apparecchio funziona con la massima potenza di raffreddamento possibile.

Nota

► Azionando il tasto SuperFrost, a causa del ritardo di inserimento integrato, è possibile che il compressore si accenda fino ad 8 minuti più tardi. Questo ritardo prolunga la durata di vita del compressore.

Per una quantità ridotta di alimenti congelati:

► Attendere circa 6 ore.

► Sistemare gli alimenti confezionati nei cassetti posti più in basso.

Per la quantità massima di alimenti congelati (vedere targhetta identificativa):

► attendere circa 24 ore.

► Estrarre i cassetti posti in fondo e sistemare gli alimenti direttamente sui ripiani inferiori.

▷ La funzione SuperFrost si disinserisce automaticamente dopo circa 65 ore.

▷ Il simbolo SuperFrost Fig. 3 (4) si spegne, una volta terminata la fase di congelazione.

▷ Nel display della temperatura si illumina il campo di temperature, che è impostato per il funzionamento in modalità normale.

► Sistemare gli alimenti nei cassetti e reinserirli.

▷ L'apparecchio continua a funzionare nella modalità normale a risparmio energetico.

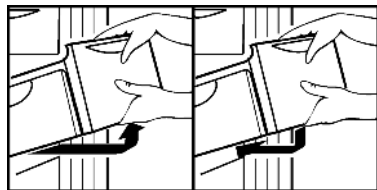
5.10 Cassetti

Nota

Il consumo energetico aumenta e la potenza frigorifera si riduce, se la ventilazione non è sufficiente.

Per apparecchi dotati di NoFrost:

- ▶ lasciare il cassetto più in basso all'interno dell'apparecchio!
- ▶ Mantenere sempre libere le fessure per aria del ventilatore all'interno nella parete posteriore!

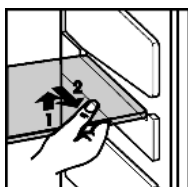


- ▶ Per collocare il prodotto congelato direttamente sui ripiani: tirare in avanti il cassetto ed estrarlo.

5.11 Ripiani

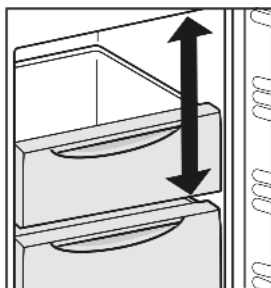
5.11.1 Spostamento dei ripiani

- ▶ Rimozione del ripiano: sollevare il ripiano dal lato anteriore ed estrarlo.
- ▶ Reinserimento del ripiano: spingerlo semplicemente fino all'arresto.



5.12 Variospace

Oltre ai cassetti estraibili è possibile togliere anche i ripiani. Si ottiene così spazio per alimenti di grandi dimensioni come pollame, carne, pezzi di selvaggina di grandi dimensioni e torte alte possono essere congelati interi e cucinati successivamente.



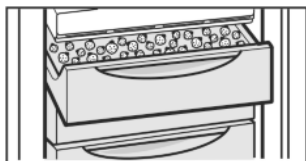
- ▶ I cassetti possono essere caricati rispettivamente con max. 25 kg di alimenti surgelati.
- ▶ I ripiani possono essere caricati rispettivamente con 35 kg di alimenti surgelati.

5.13 Scomparto bacche e erbe

Lo scomparto bacche e erbe consente di congelare bacche, erbe, verdura e altri alimenti di piccole dimensioni senza che formino un unico blocco. Si mantiene così la forma del prodotto congelato, rendendo più semplice la successiva suddivisione in porzioni.

5.13.1 Utilizzare lo scomparto per bacche e erbe

- ▶ Distribuire il prodotto da congelare sullo scomparto per erbe e bacche.
- ▶ Far congelare il prodotto per 10 - 12 h.
- ▶ Versare il prodotto congelato in sacchetti o contenitori per freezer.
- ▶ Conservare il sacchetto o il contenitore in un cassetto.
- ▶ Per scongelare il prodotto distenderlo nuovamente.



6 Manutenzione

6.1 Sbrinamento con funzione NoFrost

Il sistema NoFrost sbrina automaticamente l'apparecchio.

L'umidità si condensa sull'evaporatore, viene sbrinata periodicamente ed evapora.

- ▶ L'apparecchio non deve essere sbrinato manualmente.

6.2 Pulizia dell'apparecchio

Pulire regolarmente l'apparecchio.



AVVERTENZA

Pericolo di danni e di lesioni a causa del vapore caldo!

Il vapore caldo può provocare ustioni e danneggiare le superfici.

- ▶ Non utilizzare pulitrici a vapore!

ATTENZIONE

Una pulizia sbagliata danneggia l'apparecchio!

- ▶ Non utilizzare i detersivi concentrati.
- ▶ Non utilizzare spugne abrasive o paglietta.
- ▶ Non utilizzare prodotti corrosivi, abrasivi, contenenti sabbia, cloruri o prodotti acidi.
- ▶ Non utilizzare solventi chimici.
- ▶ Non danneggiare o asportare la targhetta identificativa all'interno dell'apparecchio. È importante per il servizio di assistenza.
- ▶ Non strappare, piegare o danneggiare i cavi o altri componenti.
- ▶ Non far penetrare l'acqua di pulizia nella canaletta di scarico, nelle griglie di aerazione e nei componenti elettrici.
- ▶ Utilizzare panni morbidi ed un detersivo multiuso con un pH neutro.
- ▶ Per l'interno utilizzare solo detersivi e detersivi non pericolosi per gli alimenti.

- ▶ **Svuotare l'apparecchio.**
- ▶ **Estrarre la spina di rete.**



- ▶ Pulire le **superfici interne ed esterne di plastica** a mano con acqua tiepida e poco detersivo.
- ▶ Asciugare le **pareti laterali verniciate** esclusivamente con un panno morbido e pulito. In presenza di sporco ostinato utilizzare acqua tiepida con detersivo neutro.*
- ▶ Asciugare le **superfici delle porte verniciate** esclusivamente con un panno morbido e pulito. In presenza di sporco ostinato utilizzare un po' d'acqua o del detersivo neutro. È possibile utilizzare anche un panno in micro fibra.*

ATTENZIONE

Pericolo di danni a causa del prodotto per acciaio inossidabile!*
Le **porte d'acciaio inossidabile** e le **pareti laterali d'acciaio inossidabile** sono trattate con un pregiato rivestimento superficiale.

I prodotti per acciaio inossidabile aggrediscono le superfici.



- ▶ Strofinare le **superfici rivestite delle porte e i fianchi del mobile** esclusivamente con un panno morbido e pulito. In presenza di sporco ostinato utilizzare un po' d'acqua o del detersivo neutro. È possibile utilizzare anche un panno in microfibra.
- ▶ Pulire a mano i **cassetti** con acqua tiepida e poco detersivo.
- ▶ Pulire a mano le **altre parti in dotazione** con acqua tiepida e poco detersivo.

Guasti

Dopo la pulizia:

- ▶ Strofinare ed asciugare le parti in dotazione.
- ▶ Allacciare nuovamente l'apparecchio all'alimentazione elettrica ed accenderlo.
- ▶ Attivare la funzione SuperFrost (vedere 5.9 SuperFrost). Quando la temperatura è sufficientemente fredda:
- ▶ Inserire nuovamente gli alimenti.

6.3 Servizio di assistenza

Controllare dapprima in base alla tabella dei guasti contenuta nel capitolo (vedere 7 Guasti) se è possibile eliminare autonomamente il problema. Se non è possibile, rivolgersi al servizio di assistenza. L'indirizzo è riportato nell'elenco servizio assistenza allegato.



AVVERTENZA

Pericolo di lesioni a causa di riparazioni eseguite da personale non qualificato!

- ▶ Riparazioni e interventi sull'apparecchio e sul cavo di collegamento alla rete, non espressamente indicati nel (vedere 6 Manutenzione), devono essere eseguiti solo dall'assistenza tecnica.

- ▶ Leggere la denominazione dell'apparecchio Fig. 11 (1), il n° assistenza Fig. 11 (2) e il n° di serie Fig. 11 (3) sulla targhetta identificativa. La targhetta identificativa è situata all'interno dell'apparecchio, sul lato sinistro.

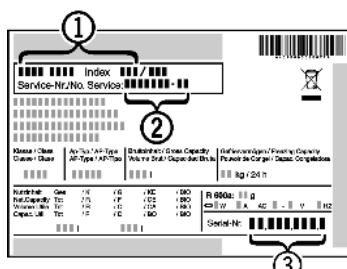


Fig. 11

- ▶ Informare il servizio di assistenza e comunicare il difetto, la denominazione dell'apparecchio Fig. 11 (1), il n° assistenza Fig. 11 (2) e il n° di serie Fig. 11 (3).
- ▷ Questi dati consentono di offrire un'assistenza rapida e mirata.
- ▶ Lasciare l'apparecchio chiuso fino a quando non arriva il tecnico dell'assistenza.
- ▷ Gli alimenti restano freschi più a lungo.
- ▶ Staccare la spina (senza tirare il cavo di alimentazione) o disinserire il fusibile.

7 Guasti

L'apparecchio è progettato e realizzato in modo da garantire un funzionamento sicuro e una lunga durata. Se però durante il funzionamento dovesse verificarsi un guasto, verificare se il guasto è riconducibile ad un errore di comando. In tal caso anche durante il periodo di validità della garanzia devono essere conteggiati i costi derivanti. I guasti indicati di seguito possono essere risolti autonomamente:

L'apparecchio non funziona.

- L'apparecchio non è acceso.
- ▶ Accendere l'apparecchio.
- La spina di rete non si infila correttamente nella presa.
- ▶ Controllare la spina di rete.
- Il fusibile della presa non funziona bene.
- ▶ Controllare il fusibile.

Il compressore funziona a lungo.

- Il compressore si attiva ad un basso numero di giri in caso di una modesta richiesta di raffreddamento. Sebbene aumenti il tempo di funzionamento, si risparmia energia.
- ▶ Questo è normale nei modelli a risparmio energetico.
- La funzione SuperFrost è inserita.

- ▶ Per raffreddare rapidamente gli alimenti, il compressore funziona più a lungo. Questo è normale.

Un LED posto dietro in basso nell'apparecchio (nel compressore) lampeggia regolarmente ogni 15 secondi*.

- L'inverter è dotato di un LED per la diagnosi errori.
- ▶ Il lampeggio è normale.

Rumorosità eccessiva.

- I compressori a velocità regolata* a causa dei diversi livelli di velocità possono provocare rumori di funzionamento diversi.
- ▶ Il rumore è normale.

Si avverte un gorgoglio e uno scroscio.

- Questo rumore è prodotto dal refrigerante, che scorre nel relativo circuito.
- ▶ Il rumore è normale.

Un lieve clic

- Il rumore si avverte ogni volta che il gruppo refrigerante (il motore) si inserisce e disinserisce automaticamente.
- ▶ Il rumore è normale.

Un ronzio. È più rumoroso per un breve periodo di tempo, quando si inserisce il gruppo refrigerante (il motore).

- Con la funzione SuperFrost inserita, con alimenti freschi appena inseriti o dopo un'apertura prolungata della porta, la potenza di raffreddamento aumenta automaticamente.
- ▶ Il rumore è normale.
- La temperatura ambiente è troppo elevata.
- ▶ Soluzione: (vedere 1.2 Campo d'impiego dell'apparecchio)

Rumore di vibrazione

- L'apparecchio non è fisso sulla base. In questo modo il frigorifero in funzione provoca vibrazioni agli oggetti e ai mobili adiacenti.
- ▶ Allineare l'apparecchio agendo sui piedi di regolazione.

Il tasto SuperFrost Fig. 3 (4) lampeggia assieme al display della temperatura.

- È presente un errore.
- ▶ Rivolgersi al servizio di assistenza (vedere 6 Manutenzione).

Nel display della temperatura si illumina DEMO.

- È attivata la modalità DEMO.
- ▶ Rivolgersi al servizio di assistenza (vedere 6 Manutenzione).

L'apparecchio è caldo sulle superfici esterne*.

- Il calore del circuito del refrigerante viene utilizzato per evitare la formazione di acqua di condensa.
- ▶ Questo è normale.

La temperatura non è sufficientemente fredda.

- La porta dell'apparecchio non è chiusa correttamente.
- ▶ Chiudere la porta dell'apparecchio.
- La ventilazione non è sufficiente.
- ▶ Liberare e pulire la griglia di ventilazione.
- La temperatura ambiente è troppo elevata.
- ▶ Soluzione: (vedere 1.2 Campo d'impiego dell'apparecchio).
- L'apparecchio è stato aperto troppo spesso o troppo a lungo.
- ▶ Attendere se la temperatura richiesta si regola di nuovo da sola. In caso contrario, rivolgersi al servizio di assistenza (vedere 6 Manutenzione).
- Sono state introdotte quantità eccessive di alimenti freschi senza aver inserito SuperFrost.
- ▶ Soluzione: (vedere 5.9 SuperFrost)
- La temperatura è regolata in modo errato.
- ▶ Regolare la temperatura su valori più freddi e controllare dopo 24 ore.
- L'apparecchio è troppo vicino ad una sorgente di calore (cucina, calorifero ecc.).

- ▶ Cambiare l'ubicazione dell'apparecchio o della sorgente di calore.

La guarnizione della porta è difettosa oppure deve essere sostituita per altri motivi.*

→ La guarnizione della porta è sostituibile. La sostituzione non richiede strumenti ausiliari.

- ▶ Rivolgersi al servizio di assistenza (vedere 6 Manutenzione) :

L'apparecchio è ghiacciato o si è formata della condensa.*

→ La guarnizione della porta può essere fatta scivolare fuori dalla scanalatura.


- ▶ Verificare che la guarnizione della porta sia posizionata in modo corretto all'interno della scanalatura.

8 Messa fuori servizio

8.1 Spegnimento dell'apparecchio

- ▶ Premere il tasto On/Off Fig. 3 (1) finché il display non si oscura. Rilasciare il tasto.
- ▷ Se l'apparecchio non può essere disattivato, la sicurezza bambini è attiva (vedere 5.2 Sicurezza bambini) .

8.2 Messa fuori servizio

- ▶ Svuotare l'apparecchio.
 - ▶ Spegnere l'apparecchio (vedere 8 Messa fuori servizio) .
 - ▶ Estrarre la spina.
 - ▶ Pulire l'apparecchio (vedere 6.2 Pulizia dell'apparecchio) .
- 
- ▶ Lasciare aperta la porta per evitare la formazione di cattivi odori.

9 Smaltimento dell'apparecchio

L'apparecchio contiene ancora materiali preziosi e deve essere smaltito in un centro diverso dalla raccolta indifferenziata dei rifiuti urbani. Gli apparecchi fuori uso devono essere smaltiti a regola d'arte in conformità alle norme e leggi locali.



Non danneggiare il circuito refrigerante dell'apparecchio fuori uso durante il trasporto per evitare che il refrigerante in esso contenuto (dati riportati sulla targhetta identificativa) e l'olio possano fuoriuscire senza controllo.

- ▶ Mettere fuori uso l'apparecchio.
- ▶ Estrarre la spina di rete.
- ▶ Staccare il cavo di alimentazione.



Liebherr-Hausgeräte Marica EOOD

4202 Radinovo

Bezirk Plovdiv

Bulgarien

home.liebherr.com