

Birchmeier Garten Sortiment / Assortiment jardin Birchmeier
 Birchmeier garden range / Assortimento giardino Birchmeier



Foxy



Solution



Super Star 1.25



Aquamix 1.25



Florajet



Garden 5



Garden Star 3



Garden Star 5



Hobby Star 5



Profi Star 5



Iris



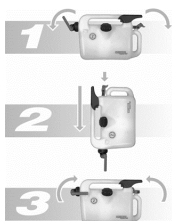
Senior



Power LG



Accu 285-15



Rapidon 6



M 225-20



M 255-25



A75

Gebrauchsanleitung
 Operating manual
 Käyttöohje

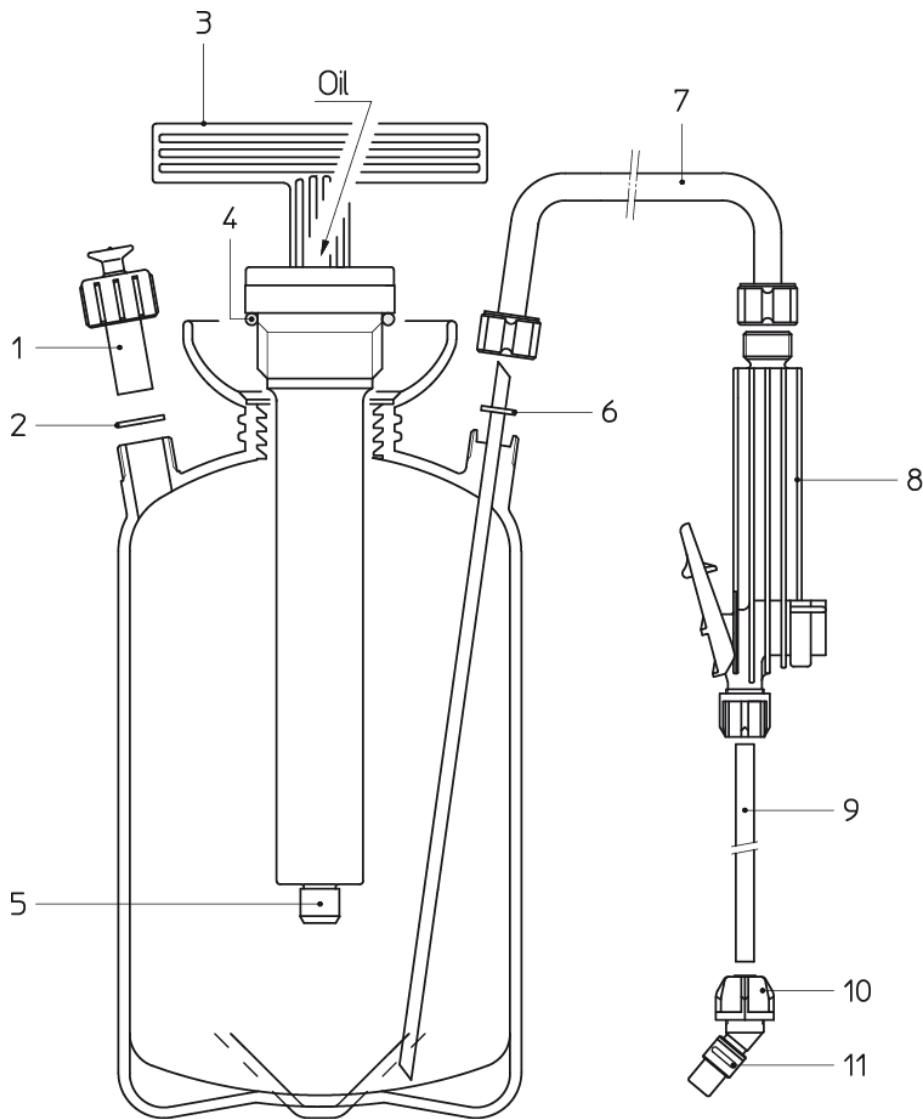
Mode d'emploi
 Istruzione per l'uso



Astro 5

Birchmeier Sprühtechnik AG 12.11 (119 137 01)

- de** Vor Inbetriebnahme des Gerätes lesen und griffbereit aufbewahren
- fr** Lire attentivement avant l'utilisation de l'appareil et conserver soigneusement
- en** Please read these instructions carefully and keep them in a safe place
- it** Leggere attentamente e conservare queste istruzioni
- fi** Lue ja säilytä nämä käyttöohjeet huolellisesti



EU Declaration of Conformity

We Birchmeier Sprühtechnik AG
Im Stetterfeld 1
CH 5608 Stetten

hereby declare that the sprayers

Model: **Astro 5**

Art. No. **119 092 01**

described below conforms to the relevant fundamental safety and health requirements of the appropriate EU Directives both in its basic design and construction as well as in the version marketed by us.

Relevant EU Directives:

EU Machinery Directive 2009/127/CE

Harmonised standards applied:

EN ISO 12100:2010

Appropriate internal measures have been taken to ensure that series-production units conform at all times to the requirements of current EU Directives and relevant standards.

The signatory is empowered to represent and act on behalf of the company management.

Stetten, 07.12.2011

M. Zaugg
Head of Development & Design

Dichiarazione di conformità CE

Noi Birchmeier Sprühtechnik AG
Im Stetterfeld 1
CH 5608 Stetten

Con la presente dichiariamo, che i polverizzatori a spalla

Modello: **Astro 5**

No. d'articolo **119 092 01**

per la sua progettazione ed il tipo di costruzione come anche per il modello da noi introdotto sul mercato è conforme a tutti i requisiti in materia di sicurezza e sanità e delle rispettive direttive CEE.

Disposizioni CE in materia:

DIRETTIVA MACCHINE 2009/127/CEE

Norme armonizzate inerenti:

EN ISO 12100:2010

Tramite misure interne viene garantito che gli attrezzi di serie corrispondono sempre a tutti i requisiti delle attuali direttive CEE e alle norme applicate.
Il sottoscritto agisce per incarico e con pieni poteri conferitogli dalla Direzione.

Stetten, 07.12.2011

M. Zaugg
Capo reparto Sviluppo & Costruzione

EG Konformitätserklärung

Wir Birchmeier Sprühtechnik AG
Im Stetterfeld 1
CH 5608 Stetten

erklären hiermit, dass die Sprühgeräte

Modell: **Astro 5** Art. Nr. **119 092 01**

aufgrund der Konzipierung und Bauart sowie in der von uns in Verkehr gebrachten Ausführung den einschlägigen grundlegenden Sicherheits- und Gesundheitsanforderungen der EG- Richtlinien entspricht.

Einschlägige EG-Richtlinien:

Maschinenrichtlinie 2009/127/EG

Angewandte harmonisierte Normen:

EN 12100:2010

Es ist durch interne Massnahmen sichergestellt, dass die Seriergeräte immer den Anforderungen der aktuellen EG-Richtlinien und den angewandten Normen entsprechen.
Der Unterzeichnende handelt im Auftrag und mit Vollmacht der Geschäftsleitung.

Stetten, 07.12.2011

M. Zaugg
Leiter Entwicklung & Konstruktion

Déclaration de conformité européenne

Nous Birchmeier Sprühtechnik AG
Im Stetterfeld 1
CH 5608 Stetten

par la présente, nous déclarons que les pulvérisateurs

Produit: **Astro 5** Type: **119 092 01**

ci-après répond, suite à sa conception et sa construction ainsi que de par le modèle que nous avons mis sur le marché, aux exigences de sécurité et d'hygiène en vigueur de la directive européenne.
En cas de modification de la machine effectuée sans notre accord, cette déclaration sera caduque.

Directives européennes en vigueur:

Directive européenne sur les machines (2009/127/CE)

Normes harmonisées appliquées:

EN ISO 12100:2010

La conformité permanente des appareils de série avec les exigences consignées dans les directives actuelles de la CE et avec les normes appliquées, est garantie par des mesures internes.
Le soussigné agit par ordre et avec les pleins pouvoirs de la Direction commerciale.

Stetten, 07.12.2011

M. Zaugg
Responsable Département Construction

Astro 5

Ersatzteilliste / Liste des pièces de rechange / Spare parts list

Pos.	Bezeichnung Désignation Description	Artikel-Nr. No. d'article Parts number
1	Überdruckventil 3 bar / Soupape de surpression 3 bar / Pressure relief valve 3 bar	116 179 01-SB
2 a	Flachdichtung / Joint / Flat gasket 21x15,4x2	
3	Pumpe kpl. / Pompe compl. / Pump assy.	114 884 02
4 a	O-Ring / Joint torique / O-Ring 50,16x5,34	
5 a	Dichtungsring / Anneau de joint / Packing ring 16x13x12	
6 a	Flachdichtung / Joint / Flat gasket 15x5,5x2	
7	Handventil kpl. / Robinet d'arrêt compl. / Revolver valve assy.	114 887 03
8	Schlauchleitung kpl. / Tuyau souple compl. / Hose assy.	116 377 01
9	Sprührohr, Lance, Spray tube 8x1x400	116 311 01
10	Regulierdüse kpl. / Buse de régulation compl. / Regulation nozzle compl.	113 230 02
11 a	O-Ring / Joint torique / O-Ring 7,66x1,78	
a	Dichtungssatz / Jeu de joints / Gasket set	119 141 01

Lieferung der mit **a** bezeichneten Teile nur als Satz.
Livraison des pièces désignées avec **a** seulement en set.
Parts marked with **a** will only be supplied as set.

Ersatzteile sind separat zu bestellen. Fragen Sie Ihren Fachhändler.
Les pièces de rechange sont commander séparément. Demandez votre spécialiste.
Spare parts must be ordered separately. Ask your dealer.

Zubehör / Accessoires / Accessories	
Traggurte kpl. / Bretelles compl. / Carrying assy.	104 536 01

Wichtig!

Lesen sie vor Inbetriebnahme dieses Gerätes die Gebrauchsanleitung sorgfältig durch.

Beachten Sie die Sicherheits- und Warnvorschriften!

Bei Nichtbeachtung der folgenden Vorschriften wird jegliche Haftung abgelehnt.

Bewahren Sie die Gebrauchsanleitung an einem sicheren Ort auf.

Das Nichtbeachten der Sicherheits- und Warnhinweise kann zu Verletzungen oder zum Tod von Personen führen!

**Sicherheitshinweise**

- Vor jedem Gebrauch ist sicherzustellen, dass das Gerät ordnungsgemäß zusammengebaut, nicht beschädigt und funktionsfähig ist. Dabei ist besonders auf die Dichtheit der Schlauchanschlüsse und die Wirksamkeit / Leichtgängigkeit des Überdruckventils (1) zu achten.
- Das Gerät verfügt über ein Überdruckventil (1), welches unzulässigen Überdruck ableitet. Das Überdruckventil ist auf 3 bar eingestellt. Es wird ausdrücklich darauf hingewiesen, dass jegliche Manipulation am Überdruckventil unzulässig ist.
- Vergewissern Sie sich dass das gewünschte Mittel für dieses Gerät geeignet ist. Die Sicherheits- und Handhabungshinweise des Chemikalienherstellers sind zu beachten und zu befolgen. Der Einsatz von Chemie erfolgt in eigener Verantwortung. Falls Sie in dieser Hinsicht Zweifel haben, setzen Sie sich mit dem Kundendienst in Verbindung.
- In das Gerät dürfen keine ätzenden (z.B. aggressive Desinfektions- und Imprägnierungsmittel), korrosive (Säuren) oder leicht entzünd- oder brennbare Substanzen eingefüllt werden.
- Heisse Flüssigkeiten über 30°C dürfen nicht eingefüllt werden. Das Gerät nicht unter Druck in der Sonne stehen lassen. Frosteinwirkung kann das Gerät beschädigen.
- Der Bediener ist gegenüber Dritten, insbesondere Kindern und Haustieren, dafür verantwortlich, dass austretende Medien bei der Inbetriebnahme durch das Öffnen des Überdruckventils und beim Sprühen durch den Sprühstrahl nicht gegen Sie gerichtet sind.
- Beim Ausbringen des Sprühmediums ist der Kontakt zur Spritzbrühe zu vermeiden. Tragen Sie dabei Schutzkleider, Schutzmaske, Schutzbrille und schützen Sie die Hände. Nicht gegen den Wind und nicht bei starkem Wind spritzen. Nicht mehr Spritzbrühe ausbringen als für die zu behandelnde Fläche notwendig ist.
- Verstopfte Düse und Ventile nicht mit dem Mund durchblasen (Vergiftungsgefahr).
- Vor dem Ausschrauben der Pumpe immer zuerst Druck über das Überdruckventil (1) ablassen, dabei ist das Gerät schräg vom Körper weg zu halten.
- Das Gerät ist nach Gebrauch zu reinigen. Dabei ist zu beachten, dass die Gewässer nicht verunreinigt werden.
- Chemikalien nicht in andere Behälter (Flaschen, Dosen, u.a.) abfüllen. Geräte und Chemikalien so aufbewahren, dass sie von Kindern und Haustieren nicht erreicht werden können.

Anwendungsbereich

Mit dem Sprüherät lassen sich die bekannten Pflanzenschutzmittel, Unkrautvertilgungsmittel sowie Flüssigdünger, welche in Haus, Garten und Landwirtschaft sowie im Weinbau verwendet werden, ausbringen.

Inbetriebnahme

Sprühleitung gemäß Ersatzteillbild montieren. Handventil (8) auf die Schlauchleitung schrauben (7) und anschliessend das Sprührohr (9) mit Düse (10) in das Handventil einsetzen und festschrauben. Kontrollieren, ob alle Verbindungen gut angezogen sind.

Bedienung**Füllen des Behälters**

In jedem Fall vorerst den Druck im Behälter durch Anheben des Überdruckventils (1) völlig ablassen. Pumpe (3) heraus-schrauben, einfüllen. Füllmenge darf nicht überschritten werden (siehe Marke am Behälter), damit für das Luftpolster genügend Raum bleibt. Die maximal zulässige Betriebstemperatur beträgt 30°C / 86°F.

Behälter unter Druck setzen

Pumpe (3) einschrauben und festziehen. Pumpengriff durch leichten Druck und Drehen nach links aus der Rasterstellung lösen. Aufpumpen bis die rote Markierung am Überdruckventil (1) erscheint. Der Betriebsdruck ist erreicht. Den Pumpengriff wieder in der Rasterstellung fixieren.

Tragen des Sprüherätes

Das Gerät kann am eingerasteten Pumpengriff oder mit dem Traggurt über die Schulter getragen werden.

Paineen poistaminen

Ennen pumpun auki kiertämistä on paineilma päästettävä pois säiliöstä. Päästä paine pois vetämällä varoventtiilissä olevasta nupista. Samanaikaisesti kallista säiliötä pois-päin itsestäsi.

Käytön jälkeen

Päästä paine pois säiliöstä, tyhjennä säiliö ja pese ruisku käyttäen sopivaa pesuainetta, paineista ruisku ja sumuta pesuliuosta (max 30°C / 86°F) letkun, kahvan ja suuttimen puhdistamiseksi. Tämän jälkeen kaada säiliöön puhdasta vettä (max 30°C / 86°F) ja huuhtelee ruisku paineistamalla se uudelleen ja sumuttamalla kunnes säiliö on tyhjä. Kierrä pumpun auki ja jätä ruisku kuivumaan kääntämällä säiliö ylösalaisin. Varastoinnin ajaksi kierrä pumpun kevyesti kiinni.

Älä varastoi liuosta ruiskussa! Säilytä ruisku lämpimässä tilassa aurigon valolta suojattuna! Laite voi

vahingoittaa pakkasen vaikutuksesta!

Huolto ja varaosat

Vaihda kuluneet ja/tai vialliset osat välittömästi uusiin. Kiinnitä erityistä huomiota kuluviin osien, kuten tiivisteiden (osaluettelossa tähdellä merkityt osat) kuntoon sekä liitosten tiiveyteen. Voitele pumpun mäntä ja pumpun tiivisteet säännöllisesti muutamalla öljytipalla (varaosakuva > voitelu). Puhdista suutin säännöllisin väliajoin pienellä harjalla, ei koskaan puhaltamalla (myrkytysvaara). Käytä ainoastaan alkuperäisiä Birchmeier-osia.

Takuu

- Valmistaja antaa 12 kk takuun laitteelle ostopäivästä lukien. Takuuaikana korjataan velloituksetta materiaali- ja/tai valmistusvirheistä johtuvat viat tai toimitetaan uusi osa vioittuneen tilalle.
- Viat, jotka johtuvat käyttöohjeiden noudattamatta jättämisestä, kemiallisten aineiden vaikutuksesta, huolimattomasta hoidosta, väärin suoritetuista huolto- ja korjaustoimista tai normaalista kulumisesta (esim. tiivisteet) eivät kuulu takuun piiriin.
- Takuun voimassaolo raukeaa välittömästi, mikäli laitteelle suoritetaan virheellisiä huolto- ja korjaustoimenpiteitä.
- Takuun voimassaolo raukeaa välittömästi, mikäli laitteelle suoritetaan muutostöitä ilman valmistajan kirjallista lupaa

Oikeuspaikka: Baden, Sveitsi
Noudatettava laki: Sveitsin laki

Lisävarusteet

Runsas valikoima lisävarusteita. Kysy lisätietoja Birchmeier-kauppiailtasi.

Tekniset Tiedot

Käyttöpaine:	max 3 bar	(max 43.51 psi)
Käyttölämpötila-alue:	5°C – 30°C	(41°F - 86°F)
Säiliön tilavuus:	7.5 litraa	(1.95 US Gal)
Täyttötillavuus:	5 litraa	(1.30 US Gal)
Suuttimen tuotto 3 bar:n paineella:	0.46 – 1.2 l/min	(0.12 – 0.32 US Gal/min)
	suuttimen säädöstä riippuen	

Ennen käyttöä - tärkeää

Tämä käyttöohje kuuluu erottamattomana osana laitteeseen ja se tulee lukea ennen käyttöä huolellisesti.

Laitteen valmistaja ei vastaa vahingoista, jotka aiheutuvat tämän käyttöohjeen noudattamatta jättämisestä.

Käyttöturvallisuuteen liittyvien varoitusten ja ohjeiden noudattamatta jättäminen voi johtaa henkilövahinkoihin, jotka saattavat olla hengenvaarallisia.



Käyttöturvallisuus

- Käyttöturvallisuuteen liittyviä ohjeita ja varoituksia tulee noudattaa henkilö- ja aineellisten vahinkojen välttämiseksi.
- Kemikaalien käyttö tapahtuu käyttäjän omalla vastuulla.
- Noudata ehdottomasti kaikkia yleisiä kemikaalien käyttöturvallisuuteen liittyviä määräyksiä sekä kemikaalin valmistajan antamia turvallisuus- ja käsittelyohjeita.
- Varmistaudu, että laite soveltuu käyttämäsi kemikaalin sumutukseen.
- Laitteen käyttö hiilivetyyhöyryjen (mm. petrooli), syövyttävien (mm. hapot, klooriyhdisteet, voimakkaat emäkset), räjähdysvaarallisten, palavien, desifointi- ja kylästysaineiden sekä muiden ruiskun materiaaleja vahingoittavien kemikaalien sumutukseen on kielletty.
- Laitetta ei saa täyttää nesteillä, joiden lämpötila on suurempi kuin 30°C. Estä ruiskun jäätyminen.
- Käytä asianmukaisia suojavaatteita, hengitys- ja kasvosuojaimia, suojalaseja ja suojakäsineitä. Vältä suoraa kosketusta ruiskutusnesteeseen. Älä avaa tukkeentunutta suutinta tai ventiliiliä puhaltamalla (myrkytysvaara). Avatessasi suutinta käännä sumutinputken pää pois päin itsestäsi.
- Älä koskaan työskentelyn aikana suuntaa suihkua ihmisiä tai eläimiä kohden.
- Huuhtele laite huolellisesti käytön jälkeen.
- Säilytä laite ja kemikaalit turvallisessa paikassa lasten ja kotieläinten ulottumattomissa.
- Tarkasta aina ennen käytön aloittamista, että laite on moitteettomassa kunnossa. Vaihda kuluneet tai vialliset osat välittömästi uusiin. Käytä vain alkuperäisvaraosia. Noudata tarkoin annettuja hoito- ja huolto-ohjeita.
- Ennen kemikaalien käytön aloittamista, koekäytä ruisku pelkällä vedellä varmistaaksesi, että liitokset ovat tiiviit ja oppiaksesi laitteen käytön.

Ennen käyttöä - yleistä

- Tämä käyttöohje kuuluu erottamattomana osana laitteeseen ja se tulee lukea ja säilyttää huolellisesti.
- Kiinnitä erityistä huomiota käyttöturvallisuutta koskeviin kohtiin ennen laitteen käyttöönottoa.
- Laitteen valmistaja varaa itselleen oikeuden tehdä muutoksia laitteeseen ilman ennakkoilmoitusta, silloin kun ne eivät muuta laitteen keskeisiä teknisiä ominaisuuksia

Käyttöönotto

Liitä letku (**no 7**) säiliöön kiertämällä letkussa olevaa mutteria myötäpäivään. Yhdistä sumutuskahva (**no 8**) letkuun kiertämällä letkuliitinmutteria myötäpäivään. Liitä sumutinputki (**no 9**) sumutuskahvaan painamalla putki kahvan päässä olevaan holkkiin ja kiristä ympärillä oleva mutteri. Tarkista liitosmuttereiden kireys.

Säiliön täyttäminen

Ennen pumpun (**no 3**) auki kiertämistä on paineilma päästettävä pois säiliöstä. Päästä paine pois vetämällä varoventtiilissä (**no 1**) olevasta nupista. Samanaikaisesti kallista säiliötä pois päin itsestäsi. Kierrä pumpu auki. Kaada nestettä enintään 2/3 säiliön kokonaistilavuudesta. Jäljelle jäävä tila on paineilmaa varten.

Säiliön paineistaminen käsipumpulla

Kierrä pumpu takaisin säiliöön. Vapauta käsikahvan lukitus painamalla sitä kevyesti ja kääntämällä samalla vasemmalle. Pumppaa voimakkaasti. Suurin käyttöpaine on saavutettu kun varoventtiilin nupissa oleva punainen merkki tulee esiin. Pumppauksen jälkeen lukitse käsikahva pumpun kanteen painamalla sitä kevyesti ja kääntämällä se lukitusasentoon.

Ruiskutus

Paina sumutuskahvan liipasinta. Suihkun muotoa ja voimakkuutta voidaan muuttaa kääntämällä suuttimen pään kuoriosaa. Erikoissuuttimia tilauksesta.

Sprühen

Durch Betätigen des Handventils wird das Sprühmedium versprüht. Das Sprühbild kann durch Drehen am gerändelten Teil der verstellbaren Regulierdüse auf die jeweiligen Bedürfnisse abgestimmt werden.

Ablassen des Druckes

Nach beendetem Sprühvorgang oder vor dem Ausschrauben der Pumpe zum Nachfüllen oder Entleeren ist der Druck durch Anheben des Überdruckventils (**1**) voll abzulassen. Gerät dabei schräg halten, weg vom Körper.

Pflege und Wartung

- Nach Gebrauch ist das Gerät zu entleeren; niemals das Sprühmittel im Gerät aufbewahren.
- Pumpe ausschrauben und den Behälter entleeren.
- Das Gerät ist mit einem geeigneten Mittel auszuwaschen und anschliessend mit klarem Wasser durchspülen; kein heisses Wasser (max. 30°C / 86°F) verwenden.
- Beim Aufbewahren vor Frosteinwirkung schützen. Das Sprührohr kann zum Aufbewahren am Pumpengriff eingehängt werden.
- Besondere Beachtung gilt den Verschleissteilen wie Düse und Dichtungen.
- Düse (**10**) ist periodisch zu reinigen. Diese Teile sind einfach ersetzbar.
- Periodisch die Kolbenstange, das Pumpenrohrgewinde und den O-Ring (**4**) leicht ölen (siehe -> oil). Bei Nichtgebrauch Pumpe nur lose einschrauben.
- Düse nicht mit harten Gegenständen reinigen oder mit dem Mund durchblasen. Am besten eignet sich dafür eine Hand- oder Zahnbürste.
- Zum Trocknen das Gerät ohne Pumpe (**3**) auf den Kopf stellen und offen stehen lassen.

Ersatzteile und Reparaturen

Zeigt irgendein Teil Beschädigung oder Abnutzung, ersetzen Sie dieses sofort. Verwenden Sie dazu nur BIRCHMEIER-Originalteile (siehe Ersatzteilliste).

Garantie

- Wir gewähren Ihnen eine Garantie von 12 Monaten ab Verkaufsdatum. Während dieser Garantiedauer beheben wir kostenlos Mängel des Gerätes, die auf Material- und Fabrikationsfehler beruhen, entweder durch Reparatur oder Austausch von Teilen oder des ganzen Sprüherätes.
- Voraussetzung für Garantieleistungen ist die fachgerechte Lagerung und genaue Anwendung unserer Geräte nach den bei der Lieferung gültigen Gebrauchsanleitungen (inkl. Hinweise an den Geräten), die einen integrierten Bestandteil unseres Vertrages bilden. Allfällige Schäden, die in unserem Verantwortungsbereich liegen, müssen uns unverzüglich nach deren Entdeckung schriftlich gemeldet werden.
- Von der Garantie und Haftung ausdrücklich ausgeschlossen sind Schäden und Mängel:
 - aus der Nichteinhaltung unserer Instruktionen und Anwendungsempfehlungen in den Gebrauchsanleitungen wie z.B. unsachgemässer Gebrauch oder mangelnder Unterhalt unserer Geräte;
 - aus chemischen Einwirkungen oder normalem Verschleiss;
 - wegen Schadenursachen, die ausserhalb unseres Einfluss- und Verantwortungsbereichs liegen wie z.B. mechanische Beschädigung, höhere Gewalt.
- Die Garantie und Haftungsansprüche erlöschen, wenn der Besitzer oder Drittpersonen Änderungen oder unsachgemässe Reparaturen am Gerät vornehmen.
- Von der Garantie und Haftung sind alle Ansprüche ausgeschlossen, welche über die oben genannten Verpflichtungen hinausgehen. Es wird jede Haftpflicht, soweit gesetzlich zulässig, ausdrücklich wegbedungen. Insbesondere ist jede Haftungsspflicht für reine Vermögensschäden wie entgangener Gewinn, Nutzungsausfall, Betriebsunterbruch etc. ausdrücklich ausgeschlossen.

Gerichtsstand:	Baden, Schweiz
Anwendbares Recht:	Schweizerisches Recht

- Für weitere Auskünfte über die Handhabung oder den Unterhalt des Gerätes wenden Sie sich an Ihren Händler.

Technische Daten

Zulässiger Betriebsdruck	max. 3 bar	(max. 43.51 psi)
Zulässige Betriebstemperatur	5°C - 30°C	(41°F - 86°F)
Behälterinhalt	7 Liter	(1.82 US Gal)
Füllinhalt	5 Liter	(1.30 US Gal)
Ausbringmenge bei 3 bar	Nebel 0.46 Liter / min.	(0.12 US Gal / min.)
Regulierdüse	Strahl 1.22 Liter / min.	(0.32 US Gal / min.)

Important!

Lisez entièrement le mode d'emploi avant la première utilisation.

L'utilisateur est responsable pour les dommages issus de la non-observation de ces prescriptions.

La non-observation des indications de sécurité et d'avertissement peut entraîner des blessures ou la mort de personnes!

**Indications de sécurité**

- Avant chaque emploi, vérifier si l'appareil est assemblé selon les règles de l'art, s'il est intact et fonctionne correctement. Contrôler en particulier l'étanchéité des raccords des tubes flexibles et que la soupape de surpression (1) fonctionne sans coincer.
- L'appareil est équipé d'une soupape de surpression (1) qui élimine la surpression non admissible. La soupape de surpression est réglée sur 3 bar. Il est expressément signalé qu'une manipulation de la soupape de surpression est interdite.
- Assurez-vous que le produit à pulvériser souhaité est approprié à cet appareil. Les indications de sécurité et de manipulation du fabricant de produits chimiques doivent être respectées. L'utilisation de produits chimiques est à vos propres risques. En cas de doute, contactez le service clientèle.
- Les substances caustiques (p.ex. produits agressifs désinfectants et pour imprégnation), corrosifs (acides) facilement inflammables ou combustibles ne doivent pas être utilisés.
- Ne pas remplir de liquides chauffés à plus de 30°C / 86°F. Ne pas exposer le pulvérisateur sous pression au soleil. Le gel peut endommager le pulvérisateur.
- L'utilisateur assume la responsabilité face aux tiers, en particulier les enfants et les animaux domestiques, de ne pas diriger vers eux ni les fluides s'échappant de l'appareil lors de la mise en service par ouverture de la soupape de surpression ni le jet lors de l'application.
- Éviter tout contact avec la bouillie à pulvériser lors du débit du produit. Portez une combinaison de protection, un masque, des lunettes de protection et protégez vos mains. Ne pas pulvériser contre le vent ni par un vent fort. Appliquer uniquement la quantité de bouillon de pulvérisation nécessaire à la surface à traiter.
- Ne pas porter la buse ou la vanne obstruée à la bouche pour les purger (danger d'empoisonnement).
- Avant de dévisser la pompe pour refaire le plein, dépressurisez toujours l'appareil par l'intermédiaire de la soupape de surpression (1) en inclinant le pulvérisateur en l'écartant du corps.
- Nettoyer l'appareil après chaque emploi. Veiller à ne pas polluer les eaux.
- Ne pas remplir les produits chimiques dans d'autres récipients (bouteilles, boîtes, etc.). Stocker les appareils et produits chimiques hors de portée des enfants et des animaux domestiques.

Domaine d'utilisation

Le pulvérisateur permet de répandre tous les produits de protection des plantes, les désherbants et les engrais liquides utilisés dans la maison, le jardin et l'agriculture ainsi que dans la viticulture.

Mise en service

Monter la canalisation du pulvérisateur comme indiqué sur la figure des pièces de rechange. Visser le robinet d'arrêt (8) sur le tuyau souple (7), puis placer le tube de pulvérisation (9) avec la buse (10) sur le robinet d'arrêt et les visser en serrant le joint. Vérifier que tous les raccords soient bien serrés.

Commande**Remplissage du réservoir:**

Dans tous les cas, commencer par dépressuriser complètement le réservoir en agitant la soupape de surpression (1). Dévisser la pompe (3), procéder au remplissage, la quantité de produit à appliquer ne doit pas dépasser la limite de remplissage (repère sur le réservoir) de manière à préserver au coussin d'air un volume suffisant. La température maximale admissible est de 30°C / 86°F.

Mise sous pression du réservoir:

Visser la pompe (3) à fond. Dégager la poignée de la pompe de sa position de verrouillage en appuyant légèrement et en la tournant vers la gauche. Gonfler le réservoir jusqu'à ce que le repère rouge apparaisse sur la soupape de surpression (1). Cela indique que la pression de service est atteinte. Reverrouiller la poignée de la pompe.

Port du pulvérisateur:

L'appareil peut être porté en le saisissant par la poignée de la pompe verrouillée ou derrière l'épaule à l'aide de la bretelle de port.

Spruzzatura:

L'azionamento della valvola rotante permette la spruzzatura del prodotto. È possibile regolare la larghezza del cono di polverizzazione in base alle proprie necessità girando la parte zigrinata dell'ugello di regolazione.

Depressurizzazione (dell'apparecchio):

Dopo aver completato l'irrorazione, oppure prima di svitare la pompa per la ricarica o lo svuotamento, la pressione va completamente scaricata sollevando la valvola regolatrice della pressione (1). Nel farlo, tenere l'apparecchio inclinato e lontano dal corpo.

Cura e manutenzione

- Dopo l'uso l'apparecchio va svuotato; non conservare mai il prodotto del trattamento nell'apparecchio stesso.
- Svitare la pompa e svuotare il serbatoio.
- L'apparecchio va lavato con un prodotto adeguato e quindi risciacquato con acqua pulita; non utilizzare mai acqua calda (max. 30°C / 86°F).
- Nel riparlo, proteggerlo dal freddo e dal gelo. La lancia polverizzatrice può venire riposta appendendola all'impugnatura della pompa.
- Va prestata particolare attenzione alle parti soggette ad usura, come ugello e guarnizione.
- L'ugello (10) va periodicamente pulito. Questi particolari sono facilmente sostituibili.
- Periodicamente, lubrificare leggermente lo stelo del pistone, la filettatura del tubo della pompa e l'O-Ring (4) (vedi -> oil). Quando la pompa non viene utilizzata, avvertirla solo leggermente.
- Non pulire l'ugello servendosi di oggetti duri o soffiandovi dentro con la bocca. Uno spazzolino per i denti o per le mani sono i più adatti.
- Per asciugarlo, capovolgere l'apparecchio senza pompa (3) e lasciarlo aperto.

Parti di ricambio e riparazioni

Se una parte mostra segni di danneggiamenti o di usura, sostituirla immediatamente. Utilizzate solo parti di ricambio originali BIRCHMEIER (vedi listino parti di ricambio).

Garanzia

- Vi concediamo una garanzia di 12 mesi a partire dalla data dell'acquisto. Durante il periodo di validità di questa garanzia, provvediamo ad eliminare gratuitamente eventuali difetti dell'apparecchio, relativi ad errori di fabbricazione o difetti di materiale, mediante riparazione o sostituzione di componenti dell'apparecchio per spruzzare, oppure con la sostituzione completa dello stesso.
- Condizione per la garanzia sono il corretto stoccaggio e l'impiego conforme dei nostri apparecchi secondo le prescrizioni d'uso valide al momento della consegna (comprese le indicazioni sull'apparecchio), le quali costituiscono parte integrante del nostro contratto. Eventuali danni che dovessero essere imputabili alla nostra responsabilità, ci devono essere immediatamente notificati per iscritto immediatamente dopo la constatazione.
- Sono espressamente esclusi dalla garanzia danni e difetti derivanti dai seguenti fattori:
 - non osservanza delle nostre istruzioni o consigli d'impiego che figurano nelle prescrizioni d'uso, come ad esempio l'uso non conforme oppure la mancanza di manutenzione dei nostri apparecchi;
 - azione chimica oppure normale usura;
 - danni al di fuori del campo della nostra competenza responsabilità, come ad esempio danneggiamenti meccanici o cause di forza maggiore.
- La garanzia e le pretese responsabilità decadono allorché il proprietario dell'apparecchio oppure una terza persona opera sullo stesso delle modifiche o delle riparazioni non conformi.
- Sono espressamente escluse dalla garanzia e dalle responsabilità, eventuali pretese che si estendono oltre agli impegni sopra menzionati. È esclusa, nella misura in cui legalmente ammissibile, qualsiasi responsabilità civile. In particolare, sono espressamente escluse pretese civili relative a danni al patrimonio per pure perdite di guadagno, mancato impiego, interruzione dell'esercizio, ecc.
- Per informazioni sulla manipolazione e la manutenzione dell'apparecchio, si rivolga al suo rivenditore di fiducia.

Foro competente: Baden, Svizzera
Diritto applicabile: Diritto svizzero

- Per ulteriori informazioni su come utilizzare e conservare l'apparecchio, rivolgetevi al vostro negoziante di fiducia.

Dati tecnici

Pressione d'esercizio ammessa	max. 3 bar	(max. 43.51 psi)
Temperatura d'esercizio ammessa	30°C	(41°F - 86°F)
Capacità del serbatoio	7 litri	(1.82 US Gal)
Capacità utile	5 litri	(1.30 US Gal)
Quantità spruzzabile a 3 bar	a nebbia 0.46 litri/min.	(0.12 US Gal / min.)
Ugello di regolazione	getto 1.22 litri/min.	(0.32 US Gal / min.)

Importante!

Prima della prima messa in esercizio, legga attentamente le prescrizioni d'uso. L'utilizzatore è responsabile per eventuali danni che dovessero insorgere a causa della non osservanza delle presenti prescrizioni. La non osservanza delle prescrizioni di sicurezza e delle avvertenze può condurre al ferimento od alla morte di persone!

**Avvertenze sulla sicurezza**

- Prima di ogni impiego bisogna accertarsi che l'apparecchio sia montato correttamente, non sia danneggiato e che funzioni perfettamente. In particolare va controllata la tenuta degli attacchi del tubo flessibile e che la valvola limitatrice della pressione (1) sia attiva e si apra facilmente.
- L'apparecchio è dotato di una valvola di sicurezza (1) che permette lo scarico della sovrappressione, eccedente quella ammessa. La valvola limitatrice della pressione è regolata a 3 bar. Si richiama espressamente l'attenzione sulla proibizione di effettuare qualsiasi tipo di manipolazione sulla valvola di sicurezza.
- Accertatevi che il prodotto prescelto sia adatto a questo apparecchio. Vanno rispettate e seguite le avvertenze sulla sicurezza e sulla manipolazione date dai fabbricanti dei prodotti chimici impiegati. L'impiego di prodotti chimici avviene sotto la propria responsabilità. Se lei avesse, a questo proposito, dei dubbi, si metta in contatto con il Servizio Clienti.
- L'apparecchio non va riempito con sostanze aggressive (ad es. disinfettanti e mezzi d'impregnazione particolarmente aggressivi), corrosive (acidi) o sostanze infiammabili e combustibili.
- Non vanno utilizzati liquidi la cui temperatura superi i 30°C / 86°F. Non lasciare l'apparecchio sotto pressione esposto al sole. Il gelo può danneggiare l'apparecchio.
- L'utilizzatore è direttamente responsabile nei confronti di terzi, in particolare di bambini e animali domestici degli effetti che potrebbero risultare se essi si trovassero esposti all'azione dei prodotti che, durante il funzionamento dell'apparecchio, potrebbero essere espulsi con l'apertura della valvola limitatrice della pressione e con il getto nebulizzatore durante l'operazione di spruzzatura.
- Durante la fase di irrorazione si abbia cura di evitare il contatto con la miscela usata per l'irrorazione. Indossate perciò indumenti protettivi, maschera, occhiali di protezione e proteggetevi anche le mani. Non effettuate le operazioni di irrorazione contro vento o in presenza di forte vento. Non irrorate più prodotto di quanto sia necessario per trattare la superficie prevista.
- Non tentate di liberare ugelli e valvole ostruiti soffiandovi dentro con la bocca (esiste un concreto pericolo di avvelenamento).
- Prima di svitare la pompa, evacuare sempre l'aria sotto pressione facendo uso della valvola regolatrice della pressione (1), tenendo nel contempo l'apparecchio inclinato e lontano dal corpo.
- Viene richiamata espressamente l'attenzione sul fatto che ogni manipolazione della valvola di sicurezza è tassativamente vietata.
- Dopo l'uso, l'apparecchio va sempre pulito, facendo attenzione di evitare possibili inquinamenti delle acque.
- Non travasare i prodotti chimici in altri contenitori (bottiglie, lattine, etc.). Conservare gli apparecchi e i prodotti chimici lontano dalla portata dei bambini e animali domestici.

Campo d'applicazione

Il nebulizzatore può essere utilizzato per l'erogazione spray di detergenti e disinfettanti contenenti ammoniaca, alcool, soluzioni alcaline o acidi in forma diluita. Acidi e soluzioni alcaline non sufficientemente diluiti possono danneggiare il nebulizzatore.

Messa in funzione

Montare il tubo irroratore conformemente a quanto indicato nella figura delle parti di ricambio. Avvitare la valvola d'arresto (8) sul tubo flessibile (7) e inserire successivamente il tubo irroratore (9) con l'ugello (10) nella valvola d'arresto e avvitare bene. Controllare che tutti i collegamenti siano ben stretti.

Impiego**Riempimento del contenitore:**

In ogni caso, iniziare facendo fuoriuscire completamente l'eventuale aria in pressione contenuta nel serbatoio sollevando la valvola regolatrice della pressione (1). Svitare la pompa (3), riempire senza superare la capacità utile (vedi tabella di riferimento sul serbatoio), affinché rimanga sempre spazio sufficiente per un cuscino d'aria. La temperatura massima d'esercizio consentita è di 30°C / 86°F.

Pressurizzazione del serbatoio:

Avvitare la pompa (3) e serrare accuratamente. Allentare l'impugnatura della pompa esercitando una leggera pressione e ruotarla verso sinistra fuori dalla posizione di arresto. Pompate fino a quando appare sulla valvola regolatrice della pressione (1) il contrassegno rosso che indica che si è raggiunta la pressione d'esercizio. Fissare nuovamente l'impugnatura nella posizione di arresto.

Come portare l'irroratore:

L'apparecchio può essere portato o facendo uso dell'impugnatura incorporata nella pompa o sulle spalle con le apposite bretelle.

Pulvérisation

Le produit est pulvérisé en actionnant le robinet revolver. L'étalement du nuage pulvérisé peut être réglé selon les besoins respectifs en tournant la partie moletée de la buse de pulvérisation réglable.

Dépressurisation

Après achèvement du travail de pulvérisation ou avant de dévisser la pompe pour refaire le plein ou pour nettoyer l'appareil, dépressurisez celui-ci en actionnant la soupape de surpression (1). Pour cette opération, incliner l'appareil en l'écartant du corps.

Soin et entretien

- Vider le pulvérisateur après l'emploi; ne jamais conserver le produit à pulvériser dans l'appareil.
- Dévisser la pompe et vider le réservoir.
- L'appareil doit être lavé avec un liquide approprié et rincé ensuite à l'eau claire; ne pas utiliser l'eau bouillante (30°C maxi. / 86°F).
- Protéger l'appareil contre le gel. Pour le stockage, la lance peut être suspendue par la poignée de la pompe.
- Vérifier particulièrement les pièces d'usure telles que buse et joints.
- La buse (10) doit être nettoyé périodiquement. Ces pièces sont d'un remplacement aisé.
- Graisser légèrement et périodiquement la tige de piston, le filetage du tube et le joint torique (4) (voir -> oil). Visser la pompe sans serrer lorsqu'elle n'est pas utilisée.
- Ne pas nettoyer la buse avec des objets durs et ne pas la porter à la bouche pour la purger. Une brosse à main ou à dents conviendra au mieux.
- Poser le pulvérisateur sans pompe (3) à l'envers et à l'état ouvert pour sécher.

Pièces de rechange et réparations

Si une pièce quelconque présente des signes de détérioration ou d'usure, il faut la remplacer immédiatement. N'utilisez que des pièces BIRCHMEIER d'origine (voir liste des pièces de rechange).

Garantie

- Nous accordons une garantie de 12 mois à partir de la date de vente. Durant cette période de garantie, nous éliminons sans frais tout défaut de l'appareil consécutif à un défaut de matériel ou de fabrication, soit par réparation ou échange de composants ou de l'ensemble de l'appareil.
- Les conditions pour l'octroi de prestations de garantie sont un entreposage adéquat et une utilisation conforme de nos appareils selon les modes d'emploi, inclus les indications sur les appareils, valables au moment de la remise de l'appareil et qui font partie intégrante de notre contrat. D'éventuels dommages, faisant partie de notre domaine de responsabilité, doivent être mentionnés sans délai après leur découverte et par écrit.
- Sont expressément exclus de la garantie les dommages et carences:
 - résultant de la non-observation de nos instructions et recommandations d'utilisation de nos modes d'emploi comme par ex. une utilisation inadéquate ou un entretien inapproprié de nos appareils;
 - par suite d'influences chimiques ou d'usure normale;
 - pour des causes de dommages hors de notre domaine d'influence et de responsabilité comme par ex. dommages mécaniques, actes de violence.
- Les prétentions de garantie et de responsabilité sont échues si le propriétaire ou de tierces personnes entreprennent des modifications ou des réparations inadéquates à l'appareil.
- Toutes prétentions de garantie ou de responsabilité dépassant les engagements susmentionnés. Toute prétention en responsabilité civile, sous réserve légale, est exclue. En particulier, sont expressément exclus toutes prétentions en responsabilité civile les pertes financières telles les pertes de gain, non-jouissance de l'objet interruptions d'exploitation, etc.

Tribunal compétent: Baden, Suisse

Droit applicable: Droit suisse

- Pour tous renseignements sur la manipulation ou l'entretien du pulvérisateur, veuillez vous adresser à votre revendeur.

Caractéristiques techniques

Pression de service admissible	3 bar max.	(43.51 psi max.)
Température de service admissible	5°C - 30° C	(41°F - 86°F)
Contenance du réservoir	7 litres	(1.82 US Gal)
Contenance utile	5 litres	(1.30 US Gal)
Débit sous pression de 3 bar	brouillard 0.46 litre / min.	(0.12 US Gal / min.)
Buse de régulation	jet 1.22 litre / min.	(0.32 US Gal / min.)

Important!

Before taking the sprayer into service for the first time, make sure to read the operating manual thoroughly. The user is liable for damages resulting from failure to observe these instructions. Failure to observe the safety and warning alerts can result in injury to or death of persons!

**Safety Instructions**

- Each time the sprayer is used, first make sure that the equipment is assembled correctly, is not damaged and is in working order. In particular, take care that the hose connections are free from leaks and the pressure relief valve (1) operates effectively and easily.
- The device is equipped with a pressure relief valve (1) which releases pressure in excess of the permitted maximum. The pressure relief valve is set to 3 bar. Any modification to the pressure relief valve is expressly prohibited. Make sure that the liquid you wish to spray is suitable for this equipment. The safety and handling instructions provided by the chemical manufacturer must be noted and observed. The use of chemicals is entirely at the user's own risk. Should you have any doubts in this respect please contact the customer service.
- With the sprayer diluted cleaning and disinfection agents containing acid, lye, alcohol or ammonium can be issued. Acid and lye that has not been enough diluted can destroy the sprayer.
- The sprayer must not be filled with liquids at a temperature greater than 30 deg.C. Do not leave the appliance standing in the sun under pressure. The effects of frost can damage the equipment.
- The operator must ensure that others, especially children and domestic animals, do not come into contact with escaping material due to operation of the safety valve when setting up, and that the jet is not directed at them when spraying.
- When spraying avoid contact with the liquid being sprayed. Wear protective clothing, mask, and goggles and protect your hands. Do not spray against the wind, nor when the wind is strong. Do not discharge any more liquid than is needed for the area to be treated.
- Do not attempt to clear a blocked nozzle or valve by blowing through using the mouth (danger of poisoning).
- Before screwing out the pump always first discharge the pressure with the pressure relief valve (1), at the same time holding the sprayer diagonally away from the body.
- The appliance must be cleaned after use. When cleaning take care that water-courses are not contaminated.
- Do not drain off chemicals into other containers (bottles, cans, etc). Store equipment and chemicals in a safe place, away from children and domestic animals.

Applications

The equipment can be used to spray the recognized pesticides, weed-killers and liquid fertilizers, as used in the home, in the garden, on the farm, or in vineyards.

Preparing the equipment for use

Fit the spray pipe according to the spare parts diagram. Screw the spray valve (8) on to the hose line (7) and then insert the spray tube (9) with nozzle (10) in the stop valve and screw up tight. Finally, make sure all joints are tight.

Operation**Filling the tank:**

On each occasion first fully release the pressure in the tank by lifting the pressure relief valve (1). Unscrew the pump (3) and fill the tank; the maximum permissible volume of liquid must not be exceeded (see level-mark on the tank), so that sufficient space remains for the air-cushion. The maximum permissible operating temperature is 30°C / 86°F.

Pressurizing the tank:

Screw in the pump (3) and tighten the connection firmly. Release the pump handle from the locked position by pressing down on it slightly and turning it to the left. Pump up until the red mark appears on the pressure-relief valve (1). Operating pressure has then been reached. Fasten the pump handle in the locked position again.

Carrying the sprayer:

The appliance can be carried either by the pump-handle, when this is locked, or by means of the carrying-strap over the shoulder.

Spraying:

The liquid is sprayed by operating the spray-gun. The spray-pattern can be matched to the particular requirement by turning the milled part of the adjustable regulating nozzle.

Releasing the pressure:

When spraying is completed or before unscrewing the pump in order to re-fill or empty the tank the pressure must be fully released by lifting the pressure-relief valve (1). When doing this, hold the appliance at an angle, away from the body.

Care and maintenance

- After use the appliance must be emptied; never store the spray-liquid in the sprayer.
- Unscrew the pump and empty the tank.
- The appliance must be washed out using a suitable agent and then rinsed with clean water; do not use hot water (max. 30°C / 86°F).
- Store the equipment away from the effects of frost. For storage the spray-tube may be hooked onto the pump handle.
- Particular attention must be given to parts which are subject to wear, such as the nozzle and gaskets. The nozzle (10) must be cleaned periodically. These parts are easily replaceable.
- Periodically apply a little oil to the piston-rod, the thread of the pump-tube and the O-ring (4) (see -> oil). Screw in the pump only loosely when the appliance is not in use.
- Do not clean the nozzle with hard objects, nor blow through it using the mouth. The most suitable cleaning device is a nail-brush or tooth-brush.
- To dry the sprayer, place it upside down, without the pump (3), and leave it standing open to the air.

Spare parts and repairs

If any part shows signs of damage or wear, replace it immediately. Use only BIRCHMEIER original parts (see spare parts list).

Guarantee

- We make a warranty of 12 months from the date of sale. During this warranty period we will repair free of charge defects of the sprayer which are due to deficiencies in material and manufacturing, either by repair or replacement of parts, or of the entire sprayer.
- Prerequisite to the honoring of warranties is the appropriate storage and use of our equipment strictly in accordance with the operating instructions which were valid on delivery (including the instructions given on the appliances themselves). These instructions constitute an integral part of our contract. Any and all damages which fall within our scope of responsibility must be reported to us in writing immediately after they have been discovered.
- Expressly excluded from the warranty and liability are damages and deficiencies:
- Resulting from the non-adherence to our instructions and usage recommendations in the operating manuals such as the improper use or inadequate maintenance of our equipment;
- Resulting from chemical attack, or due to normal wear;
- Due to damages, the causes of which are beyond the scope of our responsibility and influence, e.g. mechanical damage, force majeure.
- The warranty becomes null and void and any and all liabilities are disclaimed if the user or any third party alters or makes inexpert repairs to the sprayer.
- Excluded from the warranty and liability are all incidents which extend beyond the obligations set forth above. Any and all liability is expressly excluded to the extent of the law. Expressly excluded is in particular any and all liability for damages which are purely asset-related such as lost profit, loss of use, operating outage etc.

Place of jurisdiction: Baden, Switzerland

Applicable law: Swiss law

- For any further information concerning use or maintenance of the equipment please refer to your dealer.

Technical data

Permissible operating pressure	3 bar max.	(max. 43.51 psi)
Permissible operating temperature	30 deg.C	(41°F - 86°F)
Tank volume	7 litres	(1.82 US Gal)
Maximum tank contents	5 litres	(1.30 US Gal)
Spraying-rate at 3 bar	Mist, 0.46 litre/min	(0.12 US Gal / min.)
Regulating nozzle	Jet, 1.22 litre/min	(0.32 US Gal / min.)