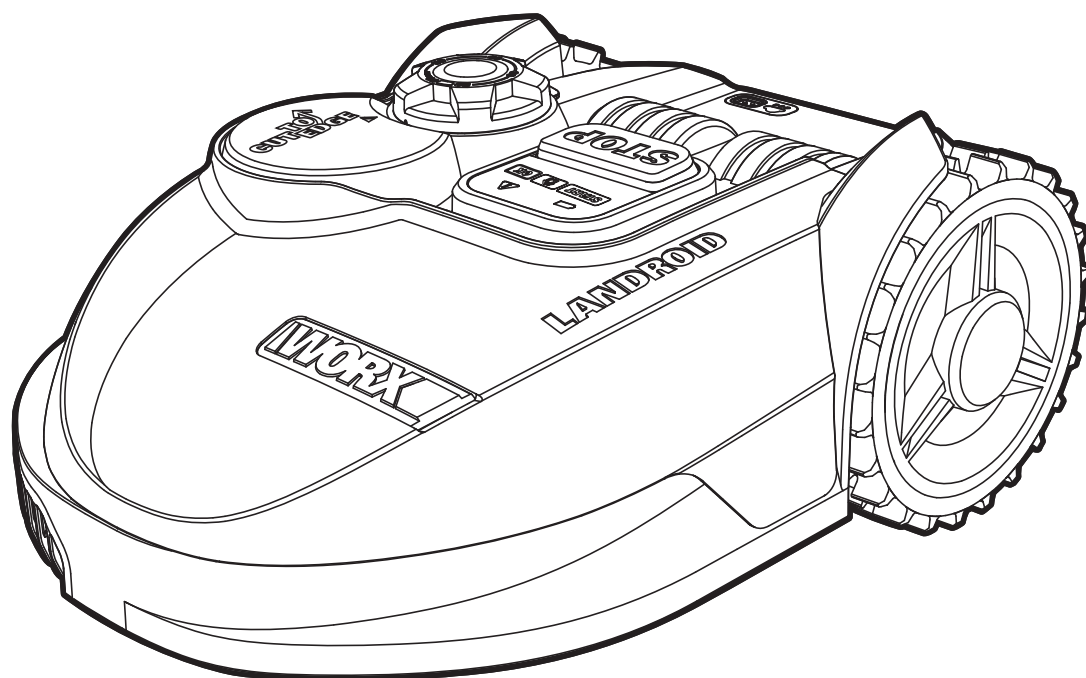


WORX®



LANDROID®
UNMANNED
MOWING
VEHICLE

Robot de fauchage à pelouse

F

P02

1. Sécurité du produit

1.1 Mises en garde générales et complémentaires

 **ATTENTION: Lisez toutes les mises en garde et toutes les instructions.** Le non-respect des mises en garde et des instructions peut être à l'origine d'électrocutions, d'incendies et/ou de blessures graves.

Lisez attentivement le manuel d'utilisation afin d'utiliser l'appareil d'une manière sécurisée.

Gardez le mode d'emploi et les mises en garde pour pouvoir vous y référer ultérieurement.

- Cet appareil n'est pas conçu pour être utilisé par des personnes aux capacités physiques, mentales, sensorielles réduites, ou manquant d'expérience et de connaissances (y compris les enfants), sauf si une personne responsable de leur sécurité leur a donné les indications nécessaires ou les surveille pendant l'utilisation.
- Il convient de surveiller les enfants pour s'assurer qu'ils ne jouent pas avec l'appareil.
- L'appareil ne doit être utilisé qu'avec l'alimentation fournie avec celui-ci.

IMPORTANT

**LISEZ ATTENTIVEMENT LE MODE D'EMPLOI AVANT D'UTILISER L'APPAREIL
CONSERVEZ-LE POUR RÉFÉRENCE ULTÉRIEURE**

PRATIQUES DE TRAVAIL SÛRES

Apprentissage

- a) Lisez attentivement le mode d'emploi. Vous devez impérativement comprendre les instructions et vous familiariser avec les contrôles et le mode d'utilisation de l'appareil.
- b) Ne laissez en aucun cas l'appareil à un enfant ou à une personne n'ayant pas pris connaissance du mode d'emploi. Les réglementations locales définissent parfois des limites d'âge pour l'utilisateur.
- c) L'utilisateur est responsable des accidents et des dommages causés à d'autres personnes ou à leurs biens.

Préparation

- a) Veillez à ce que le câble périphérique soit correctement installé en suivant les instructions.
- b) Inspectez régulièrement la zone où l'appareil doit être utilisé et enlevez toutes les pierres, tous les bâtons, câbles, os et autres objets étrangers.
- c) Procédez régulièrement à un examen visuel des lames, des boulons de lame et de l'unité de coupe pour vous assurer qu'ils ne sont ni usés, ni endommagés. Afin de préserver l'équilibre de la machine, changez toujours les lames et leurs boulons en même temps.
- d) Sur les appareils comportant plusieurs arbres, veuillez noter que la rotation d'une lame peut entraîner la rotation des autres lames.
- e) ATTENTION: Ne faites jamais fonctionner l'appareil si l'une de ses protections est défectueuse ou si l'un de ses dispositifs de sécurité n'est pas en place.

UTILISATION

1. GÉNÉRALITÉS

- a) Ne faites jamais fonctionner l'appareil si l'une de ses protections est défectueuse ou si l'un de ses dispositifs de sécurité n'est pas en place (ex: les déflecteurs).
- b) N'approchez jamais les mains ou les pieds des parties rotatives, et ne les mettez jamais sous l'appareil. Ne vous mettez jamais en travers de l'ouverture d'évacuation.
- c) Ne soulevez jamais et ne portez jamais une tondeuse dont le moteur est en marche.
- d) Retirez la clé de l'appareil.
 - Avant de le débloquer;
 - Avant d'inspecter, de nettoyer ou de travailler sur l'appareil.
- e) Il n'est pas permis de modifier le design d'origine du robot tondeuse. Toute modification effectuée est à vos risques et périls.
- f) Démarrer la tondeuse à gazon robotique conformément aux instructions. Ne jamais mettre vos mains ou pieds sous la tondeuse.
- g) Ne laissez en aucun cas la tondeuse à une personne non familiarisée avec l'appareil et son mode d'utilisation.
- h) Ne posez jamais des objets sur le robot ou sur le socle de recharge.
- i) Ne faites jamais fonctionner le robot si le boîtier ou l'une des lames sont endommagés. L'appareil ne doit pas être utilisé si les lames, les vis, les écrous ou les câbles sont endommagés.
- j) Toujours éteindre la tondeuse à gazon robotique lorsque vous n'avez pas l'intention de l'utiliser.
- k) Maintenez vos mains et pieds éloignés des lames rotatives. Ne placez jamais vos mains ou pieds à proximité ou sous le corps lorsque la tondeuse automatique est en marche.

2. MISE EN GARDE COMPLÉMENTAIRE EN CAS DE FONCTIONNEMENT AUTOMATIQUE

- a) Ne laissez pas la machine fonctionner sans surveillance si vous savez que des personnes (notamment des enfants) ou des animaux domestiques se trouvent à proximité.

ENTRETIEN ET RANGEMENT



AVERTISSEMENT! Quand la machine est arrêtée pour entretien, inspection ou stockage, ou pour remplacer les lames, retirez la clé de la machine et assurez-vous que les lames sont à l'arrêt complet.

- a) Veillez à ce que tous les écrous, vis et boulons soient bien serrés, afin de vous assurer que l'appareil reste en bon état de marche.
- b) Inspectez le robot tondeuse régulièrement et, par sécurité, remplacez toute pièce usée ou endommagée.
- c) Assurez-vous que les lames et le disque de coupe ne sont pas endommagés. Afin d'assurer l'équilibre des pièces rotatives, changez toujours les lames et les vis en même temps.
- d) Les accessoires de coupe de rechange doivent impérativement être du même type que ceux d'origine.
- e) Rechargez toujours la batterie avec le chargeur fourni par le fabricant. Toute utilisation incorrecte peut être à l'origine d'un choc électrique, d'une surchauffe ou d'une fuite du liquide corrosif de la batterie.
- f) En cas de fuite d'électrolyte et de contact avec les yeux, rincez abondamment avec de l'eau ou un agent neutralisant et appelez les urgences.
- g) Toute réparation sur l'appareil doit s'effectuer d'une manière conforme aux instructions du fabricant.

Déplacer l'appareil

Utilisez l'emballage d'origine pour transporter le robot sur de longues distances.

Pour déplacer l'appareil de ou vers la zone de travail en toute sécurité:

- a) Appuyez sur le bouton STOP pour arrêter la tondeuse.
- b) Toujours éteindre la tondeuse à gazon robotique si lorsque vous avez l'intention de la porter.
- c) Portez la tondeuse en la tenant par la poignée située à l'arrière, en dessous. Tenez la tondeuse avec le disque de coupe du côté opposé à vous.

Avvertissements de sécurité pour la batterie à l'intérieur de l'appareil

- a) **La batterie et les piles secondaires ne doivent pas être ouvertes, démontées ou broyées.**
- b) **La batterie ne doit pas être court-circuitée. Évitez de mettre la batterie en vrac dans une boîte ou dans un tiroir où elles risqueraient de se court-circuiter entre elles ou au contact d'autres objets métalliques.** Après usage, évitez tout contact de la batterie avec d'autres objets métalliques de petite taille (trombones, pièces, clés, clous, vis etc.) susceptibles de court-circuiter les pôles. Un court-circuit entre les pôles de la batterie peut être à l'origine de brûlures ou d'un incendie.
- c) **La batterie ne doit pas être exposée au feu et à la chaleur. Évitez de la ranger à la lumière du soleil.**
- d) **La batterie et les piles ne doivent pas être soumises à des chocs mécaniques.**
- e) **En cas de fuite des piles, évitez tout contact du liquide avec la peau et les yeux. En cas de contact, rincez abondamment la surface touchée avec de l'eau et appelez les urgences.**
- f) **En cas d'ingestion d'une pile ou d'une batterie, appelez immédiatement les urgences.**
- g) **La batterie et les piles doivent rester propres et sèches.**
- h) **La batterie et les piles fonctionnent au mieux de leur capacité dans une température ambiante normale, comprise entre +15°C et +25°C environ.**
- i) **Les batteries fonctionnant avec des systèmes électrochimiques différents doivent être mis au rebut séparément.**
- j) **N'utilisez pas d'autre chargeur que celui spécifié par WORX. N'utilisez pas d'autre chargeur que celui spécifiquement fourni avec l'appareil.** Un chargeur destiné à un type de batterie donné peut être à l'origine d'un incendie s'il est utilisé avec une autre batterie.
- k) **N'utilisez en aucun cas une batterie autre que celle prévue pour cet appareil.**
- l) **La batterie doit être tenue hors de portée des enfants.**
- m) **Gardez la documentation d'origine du produit afin de pouvoir vous y référer ultérieurement.**
- n) **Respectez les procédures de mise au rebut.**

1.2 Informations sur le Landroid®



AVERTISSEMENT – ce robot tondeuse peut être dangereux s'il est utilisé de manière incorrecte.

Avant d'utiliser le robot tondeuse pour la première fois, vous devez avoir lu et compris le contenu dans son intégralité.



AVERTISSEMENT - Restez à distance de la machine pendant qu'elle fonctionne.



AVERTISSEMENT – Retirez la clé avant de travailler ou de lever la machine.



AVERTISSEMENT – Ne pas s'asseoir sur la machine.



Ne pas jeter au feu



Les batteries peuvent entrer dans le cycle de l'eau si elles sont éliminées de façon inappropriée, ce qui peut être dangereux pour l'écosystème. Ne pas éliminer les batteries usagées comme un déchet municipal non trié.



Li-Ion

Ne pas jeter les batteries. Les batteries usagées doivent être déposées dans un centre de collecte local ou dans un centre de recyclage.



Ne lavez pas la machine avec un nettoyeur à haute pression.



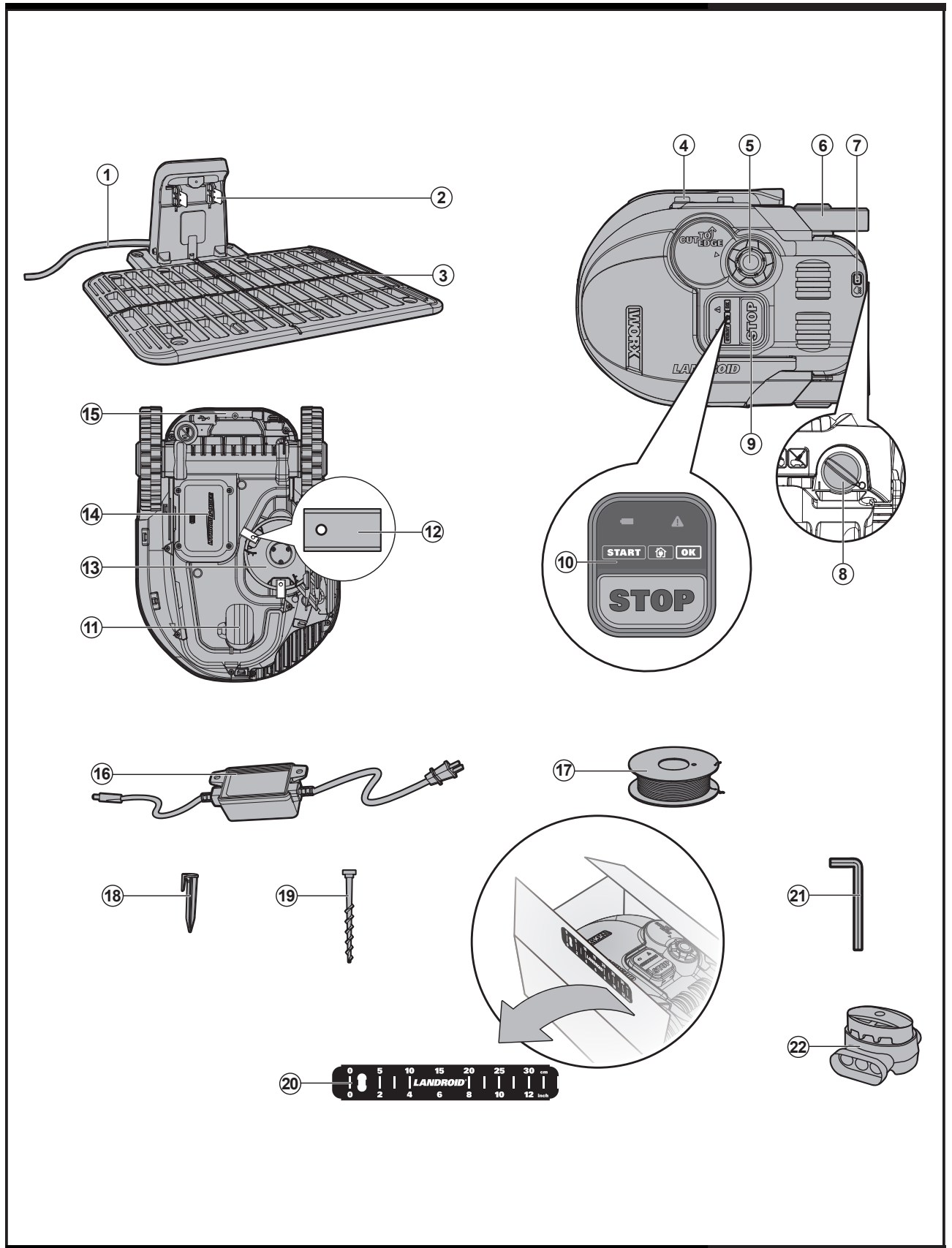
Appareil de classe III



Les déchets d'équipements électriques et électroniques ne doivent pas être déposés avec les ordures ménagères. Ils doivent être collectés pour être recyclés dans des centres spécialisés. Consultez les autorités locales ou votre revendeur pour obtenir des renseignements sur l'organisation de la collecte.

xINR18/65-y: Les cellules cylindriques de la batterie au lithium avec un diam max de 18mm et une hauteur max de 65mm; "x" représente un nombre de cellules connectées en série, vide si 1; "y" représente un numéro de cellules connectées en parallèle, vide si 1.

2. Liste des composants



-
- 1. CÂBLE BASSE TENSION**

 - 2. BROCHES DE CONTACT**

 - 3. SOCLE DE CHARGEMENT**

 - 4. BANDE DE CHARGE**

 - 5. BOUTON DE RÉGLAGE DE LA HAUTEUR DE COUPE**

 - 6. ROUE MOTRICE ARRIÈRE**

 - 7. CAPTEUR PLUVIOMÉTRIQUE**

 - 8. BOUTON MARCHÉ/ARRÊT**

 - 9. BOUTON STOP**

 - 10. TABLEAU DE BORD**

 - 11. ROUE AVANT**

 - 12. LAMES DE COUPE**

 - 13. DISQUE DE COUPE ROTATIF**

 - 14. BATTERIE**

 - 15. POIGNÉE**

 - 16. ADAPTATEUR D'ALIMENTATION**

 - 17. FIL-BARRIÈRE**

 - 18. CHEVILLES MÉTALLIQUES**

 - 19. CLOUS DE FIXATION DE LA BASE DE CHARGE**

 - 20. JAUGE DE DISTANCE DU FIL-BARRIÈRE**

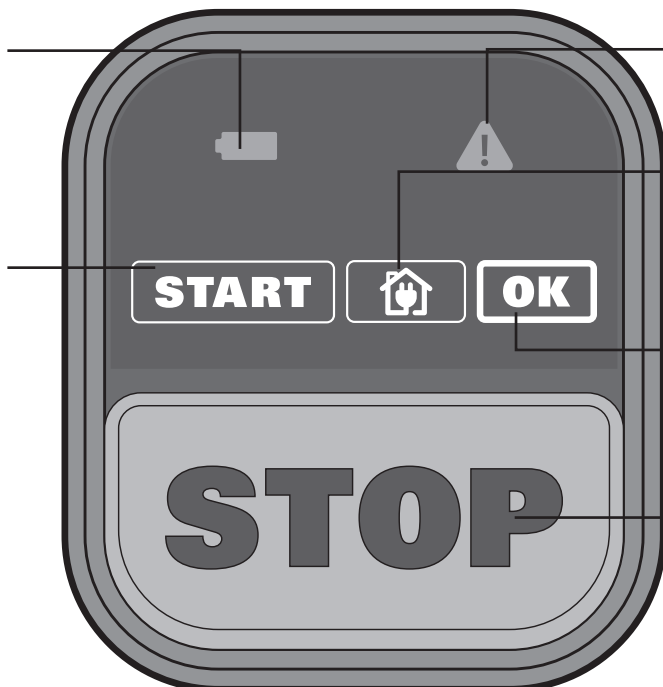
 - 21. CLEF ALLEN**

 - 22. CONNECTEUR**
-

3. Tableau de bord

Voyant de batterie
Affichage de l'état de la batterie/machine

DÉMARRER
Démarrer tonte




Voyant erreur
Il indique un message d'erreur

ACCUEIL
Envoie le Landroid® à sa base de charge durant le fonctionnement et active la charge

OK
Valide la configuration/
Entre dans le mode de connexion Wi-Fi

ARRÊT
Pour arrêter le Landroid® au cours de son fonctionnement

Démarrer

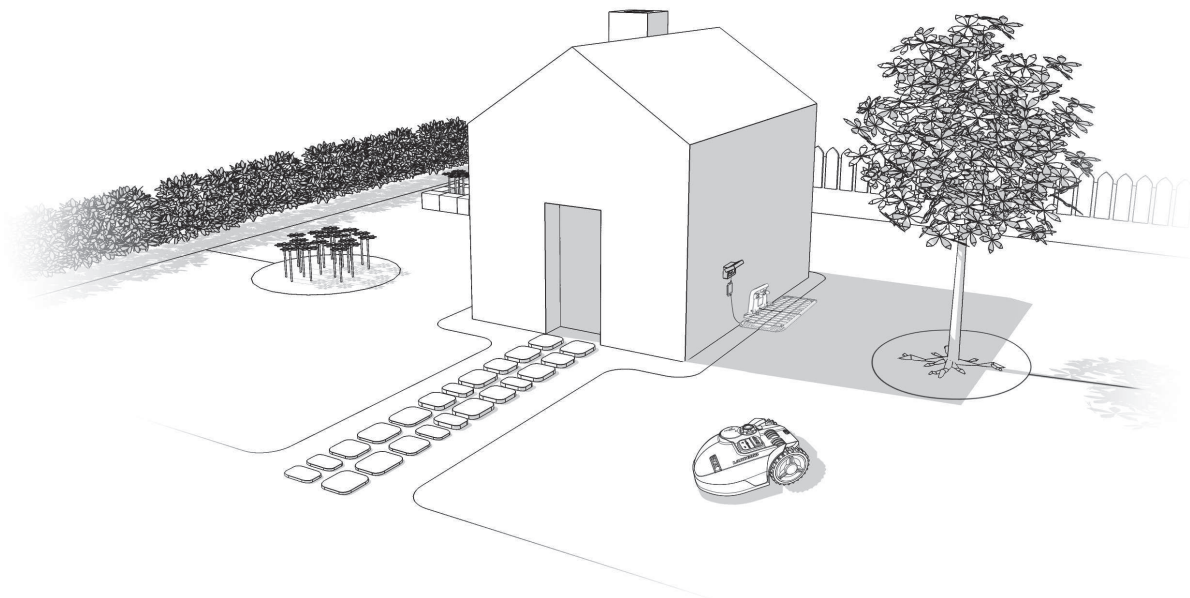
- 1) Après l'installation du câble périphérique, vous pouvez commencer à utiliser le Landroid® (reportez-vous au Guide d'installation pour l'installation du câble périphérique).
 - 2) Tournez l'interrupteur Marche / Arrêt (8) sur "I" (marche).
 - 3) Appuyez sur **START**, puis sur **OK** pour commencer le déplacement.
 - 4) Appuyez sur  puis sur **OK** pour que Landroid® se dirige vers la base de charge.
- Le Landroid® continuera à fonctionner jusqu'à ce que le niveau de batterie soit faible, puis il retournera à la station de charge. Une fois que la charge est terminée, le Landroid® reprendra automatiquement la tonte ou restera sur la station de charge en fonction du programme de tonte.

4. Utilisation conforme

Ce produit est destiné à la tonte de pelouses de particuliers. Il est conçu pour tondre fréquemment la pelouse de manière à la garder plus belle et plus saine que jamais auparavant. Selon la taille de votre pelouse, le Landroid® peut être programmé de manière à travailler à n'importe quel moment et avec n'importe quelle fréquence, sans aucune limitation (Uniquement pour un modèle concret, veuillez vérifier les Données techniques et la Déclaration de conformité).

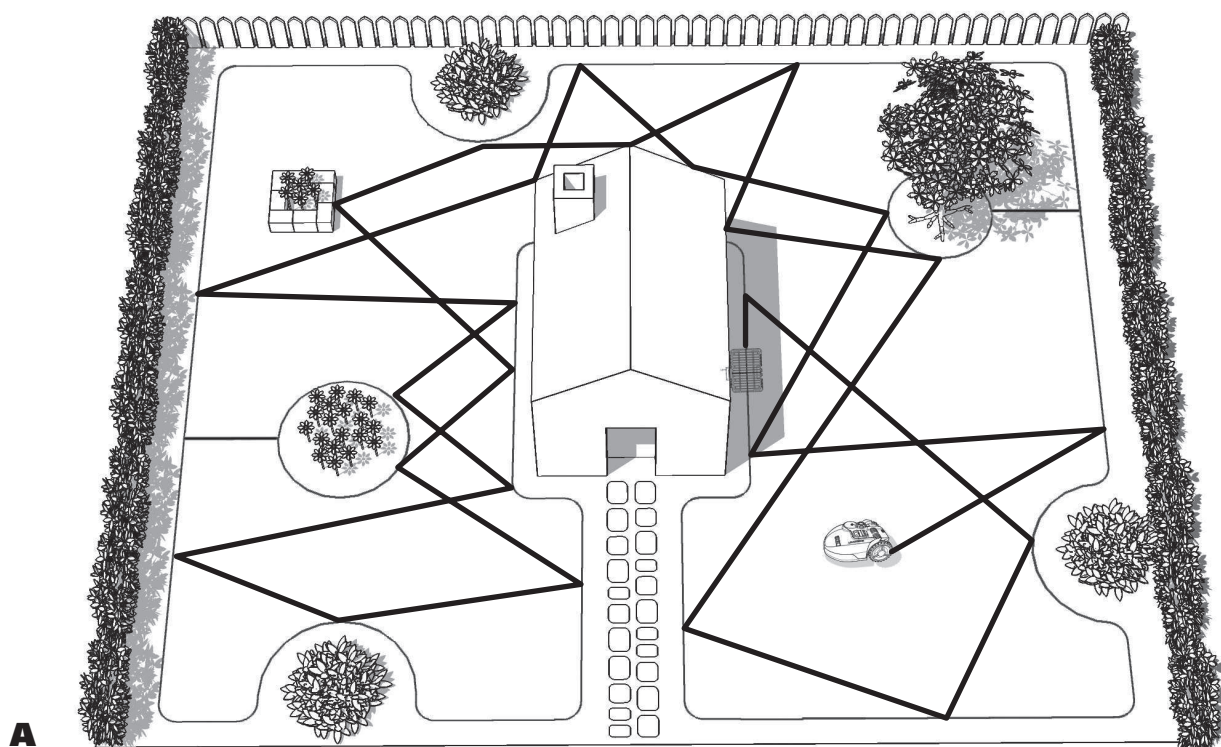
5. Principe de fonctionnement du Landroid®

Félicitations pour votre achat de ce Landroid®; avec cet appareil commence pour vous une nouvelle vie dans laquelle votre pelouse se tondra toute seule! Dans cette section, nous vous aiderons à mieux comprendre le mode de fonctionnement du Landroid®.



5.1 Comment mon Landroid® peut-il savoir quels endroits il est censé tondre?

Le Landroid® choisit sa direction au hasard. Grâce à lui, toute votre pelouse sera tondue de manière parfaitement uniforme et sans couloirs disgracieux (Voir Fig. A).



5.2 Comment mon Landroid® peut-il savoir où il est censé aller?

Le Landroid® peut fonctionner de manière autonome. La Landroid® sait lorsqu'elle doit aller sur sa base de chargement (3) pour se recharger, elle peut détecter lorsqu'il pleut et peut s'arrêter en cas de détection d'un problème, et sait s'arrêter, reculer, puis tourner quand elle heurte un obstacle bloquant son chemin ou un autre objet. D'autre part, afin de prévenir tout risque d'accident, le disque de coupe (13) s'arrête automatiquement lorsque le Landroid® est soulevé.

A. Recherche du socle de recharge

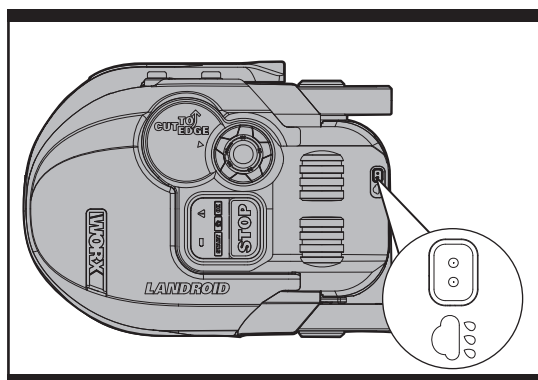
Lorsque votre Landroid® a besoin de se recharger, il cessera de tondre et suivra le câble périphérique (17) dans le sens anti-horaire pour retourner sur son socle de recharge. Landroid® est préprogrammé pour tondre la pelouse près du câble périphérique une fois par semaine. Landroid® tondra par défaut à proximité du câble périphérique pendant un temps aléatoire la semaine suivant sa mise en marche.

Si vous ne voulez pas la coupe près du câble périphérique, désactivez-la sur votre téléphone portable (Uniquement pour un modèle concret, veuillez vérifier les Données techniques et la Déclaration de conformité).

B. Capteurs pluviométriques

Le Landroid® dispose d'un Détecteur de pluie (7) sur ses côtés qui détecte les gouttes de pluie et informe le Landroid® pour arrêter la tonte et suivre le câble délimitant jusqu'à sa base de chargement (Voir Fig. B). Le Landroid® abandonnera de nouveau la tonte après avoir passé le Délai de retard. Le Délai de retard par défaut est de 180 min et peut être modifié. (Le paramètre de Délai de retard peut être modifié via les applications du Landroid® sur votre Smartphone, ceci ne s'applique qu'à certains modèles spécifiques, reportez-vous à la section Données techniques et Déclaration de conformité pour plus de détails) Lorsque les capteurs de pluie sont humides, le Landroid® retourne à sa station d'accueil. Ce n'est que lorsque les capteurs de pluie deviennent secs que le Landroid® commence le compte à rebours avant le démarrage différé ou retourne immédiatement à la tonte.

REMARQUE: Si le temps de décalage est défini à 0, Landroid® continue à tondre.



B

C. Détection du fil-barrière

Grâce à ses capteurs situés à l'avant, le Landroid® sait lorsqu'il s'approche du fil-barrière et ne dépasse jamais cette limite. (Voir Fig. C).

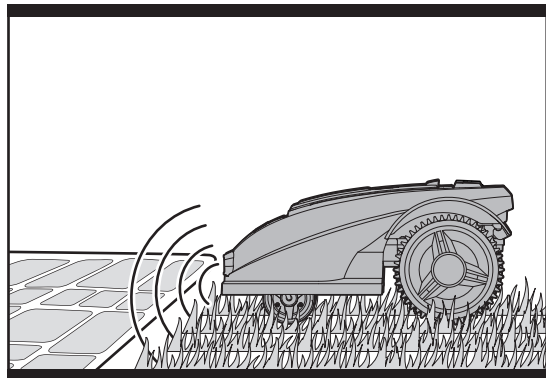
D. Démarrage et arrêt au cours du travail (Voir Fig. D, E1, E2)

Si vous souhaitez que le Landroid® arrête de travailler, il vous suffit d'appuyer la touche d'accès (9) située au-dessus. Pour commencer la tonte, tournez le bouton marche/arrêt sur "I" (marche), appuyez sur **START**, puis sur **OK**.

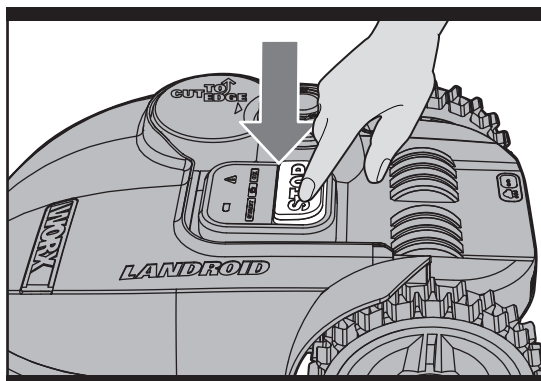
Chaque fois que le Landroid® détecte un problème, il indiquera le message de défaut via le voyant d'erreur. Landroid® s'éteindra si aucune entrée de l'utilisateur n'est reçue dans les 20 minutes qui suivent (pour plus d'information sur les messages de défaut, consultez les Messages d'erreur).

Pour Continuer:

- Tournez le bouton marche/arrêt (8) sur "O" (arrêt).
- Corrigez le problème (consultez les Messages d'erreur).
- Tournez le bouton marche/arrêt (8) sur "I" (marche).
- Appuyez sur **START**, puis sur **OK**.
- Maintenant, la Landroid® commencera à tondre!



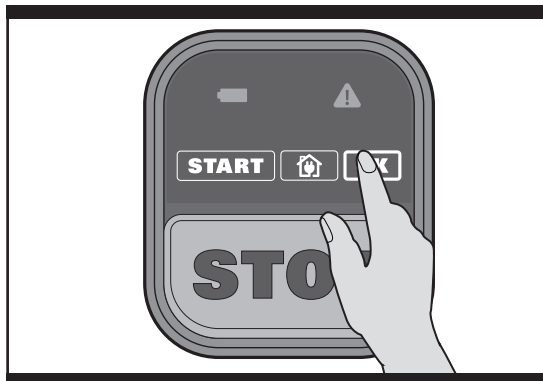
C



D



E1



E2

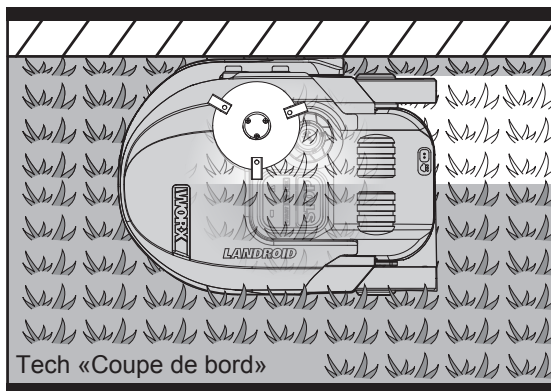
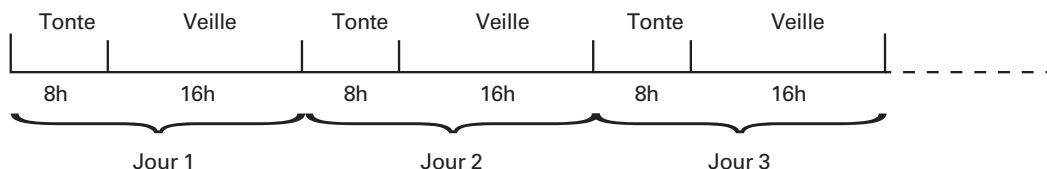
5.3 Coupe de bord

Conception de disque de lame rotatif excentrée (13), elle fournit une coupe propre avec la distance la plus courte à la bordure ou au mur, elle aide à minimiser la quantité et la fréquence de tonte manuelle le long de la zone non coupée. En outre, la conception avec un capot de protection inférieur empêche le contact de tout objet avec les lames rotatives en cas de blessure. (Voir Fig. F)

5.4 Temps de travail

Le programme de travail quotidien par défaut est défini pour procéder à la tonte au cours des 8 premières heures et rester en veille sur le socle de recharge les 16 prochaines heures, voir ci-dessous.

Le programme de travail peut être redéfini à l'aide d'applications mobiles (Uniquement pour un modèle concret, veuillez vérifier les Données techniques et la Déclaration de conformité), pour télécharger l'application, reportez-vous à Commande mobile à distance.



F

5.5 Quel sera le degré d'efficacité du travail de mon Landroid®?

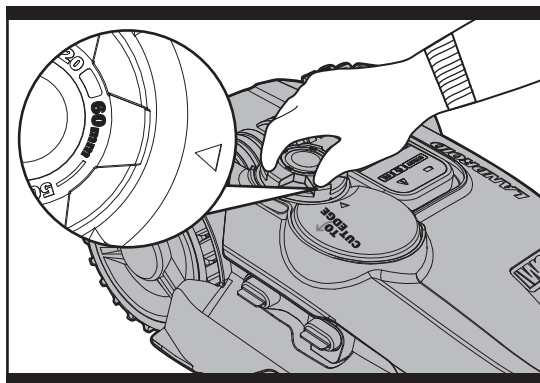
Les durées de tonte sont différentes pour chaque pelouse en fonction des facteurs mentionnés ci-dessous. Ajustez progressivement la durée de travail quotidienne du Landroid® jusqu'à trouver le réglage qui convient.

Le Landroid® est capable de tondre différentes tailles de superficie; cette superficie dépend cependant de plusieurs facteurs:

- L'espèce d'herbe dont est constituée votre pelouse, ainsi que sa vitesse de croissance
- L'affûtage des lames (12)
- L'humidité
- La température ambiante
- Le nombre d'obstacles dans votre jardin

Contrairement à la plupart des autres tondeuses, le Landroid® utilise un système de recharge latérale, qui est capable de couper l'herbe environnante au maximum. De plus, les orifices au fond de la station de charge permettent à la pelouse de croître à travers, lui donnant un aspect élégant.

La hauteur de coupe du Landroid® se règle entre 2cm et 6cm. Avant de démarrer votre Landroid® pour la première fois, vous devrez couper l'herbe à une hauteur n'excédant pas 9 cm. Ensuite, assurez-



G

vous que la hauteur de coupe est réglée à 6 cm maximum (voir Fig. G).

Le Landroid® produit un meilleur travail par temps sec. Il n'aime pas l'herbe mouillée car celle-ci a tendance à s'accumuler sur le disque de coupe (13) et dans le moteur, outre le fait qu'elle peut le faire dévier et glisser.

Le Landroid® a peur de la foudre! En cas d'orage, protégez-le en débranchant le socle de recharge (3), en déconnectant le fil-barrière (17) et en vous assurant que le robot n'est pas sur son socle.

Le Landroid® aime tondre la pelouse et a besoin d'avoir des lames (12) en bon état pour pouvoir mener sa tâche à bien.

Le Landroid® peut faire la plus grande partie du travail tout seul, mais il aura de temps en temps besoin de votre aide pour éviter de se blesser.

- Ne laissez jamais le Landroid® rouler sur du gravier.
- Enlevez tous les obstacles sur lesquels le Landroid® risquerait de monter ou qui seraient susceptibles d'abîmer le disque de coupe; ou isolez de tels obstacles.
- Enlevez tous les débris et autres objets étrangers de votre pelouse.

6. Télécommande Mobile

(Uniquement pour un modèle concret, veuillez vérifier les Données techniques et la Déclaration de conformité)

Votre Landroid® peut être relié à un smartphone. Tous les paramètres généraux peuvent être modifiés via l'application du Landroid® sur votre Smartphone. L'application peut également afficher l'état de la machine et des messages d'erreur.

Connecter votre smartphone à votre Landroid® :

Étape 1: Pour télécharger l'application Landroid®, utilisez votre téléphone portable pour scanner le code QR ci-dessous ou téléchargez-le du Playstore (Google-Android), de l'AppStore (Apple-iOs) ou de notre site Web www.worxlandroid.com.

Étape 2: "I" (marche) pour allumer le Landroid®. Maintenez le bouton **OK** pendant plus de 3 secondes et le Landroid® entrera dans le mode de connexion Wi-Fi. Ensuite le voyant d'erreur clignotera en rouge et en bleu pendant environ 10 secondes environ.

Étape 3 : Ouvrez l'application du Landroid®, il scannera automatiquement le Landroid® et se connectera, puis appuyez sur OK pour confirmer.

Étape 4: Si la connexion fonctionne, la Landroid® APP sera connectée avec succès et le voyant d'erreur Landroid® disparaîtra.

REMARQUE:

1. Si vos informations Wi-Fi ont été modifiées, le Landroid® doit être réinitialisé selon les étapes 1 à 3.
2. Lorsque le Landroid® est situé dans une zone de faible signal Wi-Fi ou pas de signal du tout, l'envoi instantané d'instructions depuis l'application mobile peut ne pas être exécuté immédiatement. Cependant, les instructions seront exécutées après le retour du Landroid® dans une zone de bon signal.
3. Pour une connexion de signal stable, il est recommandé d'installer l'amplificateur de signal Wi-Fi dans la zone de faible signal ou d'absence de signal.



7. Principe de fonctionnement du fil-barrière

7.1 Pose du fil-barrière

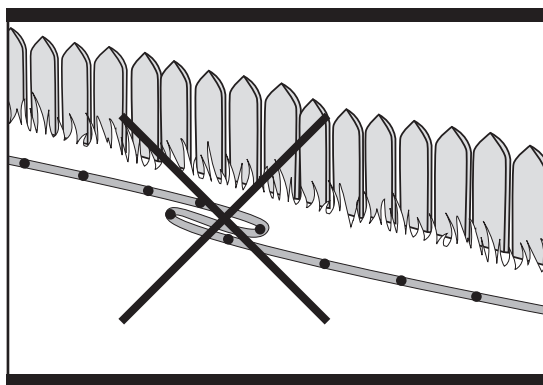
Utilisez la jauge de distance de bord (20) pour régler correctement la distance jusqu'au bord de votre pelouse (Plus de 26cm *).

* C'est la distance recommandée. Utilisez la jauge de distance fournie pour assurer une bonne installation.

Si votre voisin utilise également un Landroid®, laissez un espace d'au moins 0.5m entre le fil-barrière et la propriété voisine.

Le fil-barrière est censé délimiter précisément la


surface devant être tondue. Les plis et les tas de fil ne faisant pas partie de la zone de travail sont susceptibles de perturber le fonctionnement du Landroid® (Voir Fig. H). Si vous disposez d'un excédent de fil après avoir délimité le périmètre de coupe, coupez-le et rangez-le dans un endroit à part. Il est cependant important de prévoir une longueur suffisante pour que le fil puisse être correctement relié au socle de recharge tout en étant enterré.



H

7.2 Enterrement du fil-barrière

Si vous avez l'intention d'enterrer le fil, veuillez noter que la disposition du fil pourra poser des difficultés au Landroid® lorsqu'il retournera sur son socle de recharge pour la première fois. Il est recommandé d'arrimer d'abord le fil délimitant au gazon pour qu'il soit facile de faire des ajustements si nécessaire. Ceci permettra au Landroid® de s'ajuster à son nouvel environnement et garantira qu'il réussira à fonctionner avec sa base de recharge avant que le câble délimitant ne soit enterré.


Lorsque vous avez terminé l'installation du câble périphérique, nous vous recommandons de demander à Landroid® de suivre le câble périphérique en appuyant sur  et sur **OK**.

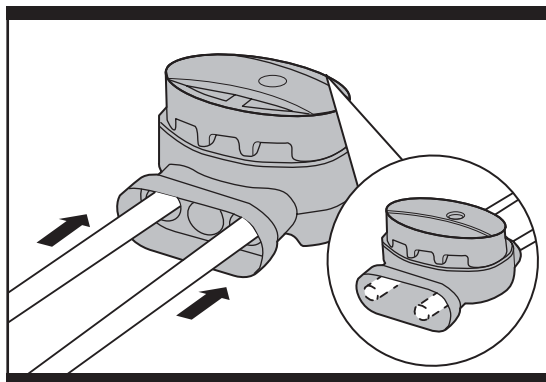
Tout en observant le Landroid® localiser la station de charge, vous pouvez apporter des modifications à l'itinéraire du câble périphérique, afin d'assurer un bon dépistage du câble périphérique par le Landroid® quand il localise la station de charge.

7.3 Raccord du câble périphérique

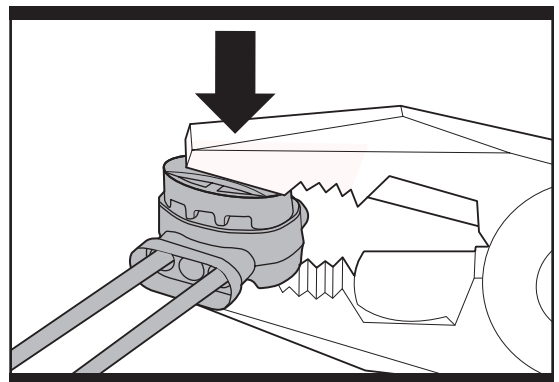
Utilisez un connecteur si le câble périphérique doit être rallongé et épissé. Il est étanche et garantit une connexion électrique fiable.

Insérez les deux extrémités du fil dans deux des trois trous du connecteur. Assurez-vous que les fils sont complètement insérés dans le connecteur de sorte que les deux extrémités soient visibles à travers la zone transparente de l'autre côté du connecteur. (Voir Fig. I1) Utilisez une pince pour presser complètement le bouton sur le dessus du connecteur. (Voir Fig. I2, I3)

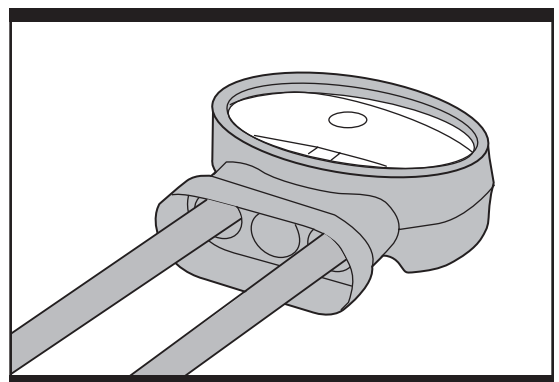
 **AVERTISSEMENT:** Nous ne vous recommandons pas de simplement épisser le câble périphérique avec du ruban isolant ou d'utiliser un bornier à vis pour la connexion. L'humidité du sol peut oxyder le fil et entraîner la rupture du circuit après un certain temps.



I1



I2



I3

8. Mise à jour du logiciel

Votre logiciel Landroid® peut être mis à jour lorsque de nouvelles versions sont disponibles. Le dernier logiciel peut être téléchargé à partir de notre site Web www.worxlandroid.com. Il y a deux méthodes pour mettre à jour le logiciel.

Méthode 1: Mise à jour via USB. Voir ci-dessous les instructions de téléchargement et d'installation:

Étape 1: Recherchez la dernière version du logiciel sur : www.worxlandroid.com. Copiez le fichier ".pck" ou ".bin" contenant la dernière version du logiciel sur une clé USB.

REMARQUE: Avant de transférer le fichier ".pck" ou ".bin", veillez à ce que la carte mémoire flash ne contienne pas d'autres fichiers ou données.

Étape 2: Tournez le bouton marche/arrêt (8) sur "O" (arrêt) pour éteindre Landroid®. Retirez le couvercle de l'USB, et insérez la clé USB. (Voir Fig. J).

Étape 3: Tournez le bouton marche/arrêt (8) sur "I" (marche) pour allumer Landroid®. La nouvelle version de logiciel sera automatiquement mise à jour. Pendant ce temps, le voyant de batterie clignotera en vert et le voyant d'erreur clignotera en bleu jusqu'à ce que le logiciel soit mis à jour correctement. Si le logiciel est mis à jour, vous entendrez également le son "ding-ding-ding".

Étape 4: Retirez la carte mémoire flash, et installez le couvercle de l'USB.

Méthode 2: Mise à jour via téléphone portable. (Uniquement pour un modèle concret, veuillez vérifier les Données techniques et la Déclaration de conformité).

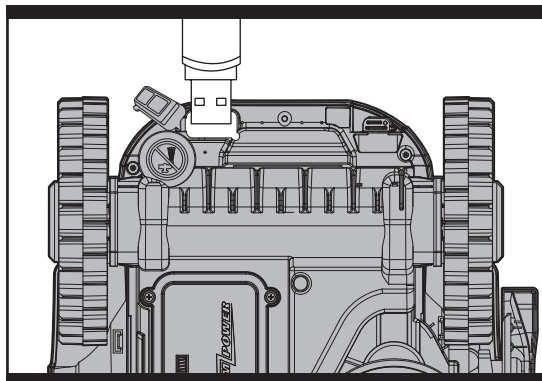
Si Landroid® est connecté à votre téléphone portable, vous pouvez vérifier la version du logiciel sur votre téléphone portable. Il vous notifiera également lorsqu'une nouvelle version de logiciel est disponible.

Le manuel dans la boîte est basé sur le logiciel par défaut de la production de masse. Certaines nouvelles caractéristiques / fonctions de la nouvelle version peuvent ne pas exister dans le manuel. Si vous ne trouvez pas certains paramètres dans le manuel, veuillez consulter www.worxlandroid.com pour télécharger la dernière version de manuel.

9. Entretien

Éteignez la machine avant d'effectuer tout entretien ou maintenance que ce soit. Le Landroid® doit faire l'objet d'un examen périodique. Le Landroid® travaille dur, c'est pourquoi vous devez régulièrement le nettoyer en profondeur et changer les pièces usées. N'utilisez jamais le Landroid® quand le bouton marche/arrêt est endommagé.

Dans cette section, nous vous expliquerons comment prendre soin de votre nouveau Landroid® de manière à ce qu'il s'adapte parfaitement à sa nouvelle demeure.



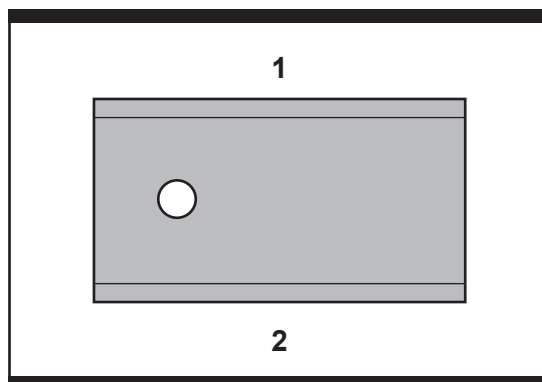
J

9.1 Affûtage

AVERTISSEMENT: Avant d'effectuer toute manipulation de nettoyage, de réglage ou de changement des lames, éteignez le Landroid® et mettez des gants de protection.

AVERTISSEMENT: Pour le remplacement des lames, assurez-vous de remplacer TOUTES les lames à la fois. Utilisez toujours des vis neuves lors du montage des lames. Il est important d'assurer la rétention de la lame. Le fait de ne pas utiliser de vis neuves pourrait entraîner des blessures graves.

Le Landroid® ne coupe pas l'herbe de la même manière que les autres tondeuses. Ses lames (12) sont tranchantes comme des rasoirs sur leurs 2 bords et tournent dans les deux sens pour une efficacité de coupe maximale (Voir Fig. K). Chaque lame de votre Landroid® a 2 bords coupants. Le disque de coupe tourne vers l'avant et dans le sens contraire au hasard pour utiliser les deux bords tranchants. Ceci contribue à minimiser la fréquence de remplacement de la lame de coupe. Chaque lame va durer jusqu'à 2 mois quand il est programmé pour tondre la pelouse tous les jours. Vérifiez chaque fois si les lames sont ébréchées ou endommagées et changez-les le cas échéant. Lorsque les lames sont usées et ne coupent plus bien, elles doivent être remplacées par les lames de rechange fourni avec votre Landroid®. Des lames de rechange sont également disponibles chez votre détaillant Worx le plus proche.



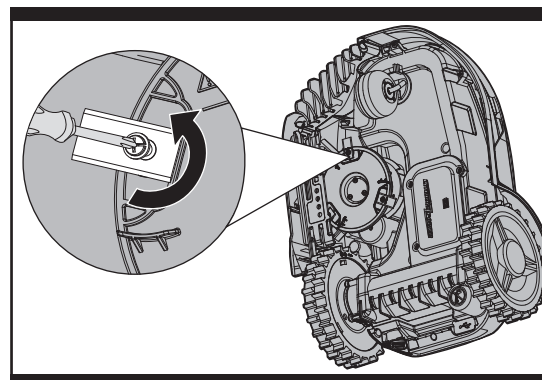
K

A. Changement des lames

Au bout d'une certaine durée d'utilisation (normalement en fin de saison), les lames du Landroid® auront besoin d'être changées. Le Landroid® n'aime pas travailler avec des lames de différents âges et de différents niveaux de qualité, c'est pourquoi il est indispensable de toujours changer toutes les lames en même temps. Vous pouvez utiliser l'un des kits de rechange fournis avec le Landroid®, avec les vis de montage correspondantes. Avant de changer les lames, coupez le moteur et mettez des gants de protection. Puis procédez de la manière suivante:

1. Retournez délicatement le Landroid®.
2. Retirez le couvercle de la batterie et la batterie.
3. Dévissez les vis des lames avec un tournevis. (Voir Fig. L)
4. Puis fixez solidement les lames neuves.
5. Remontez la batterie et son couvercle.

IMPORTANT: Après avoir vissé les lames sur le disque, assurez-vous qu'elles peuvent tourner librement.



L

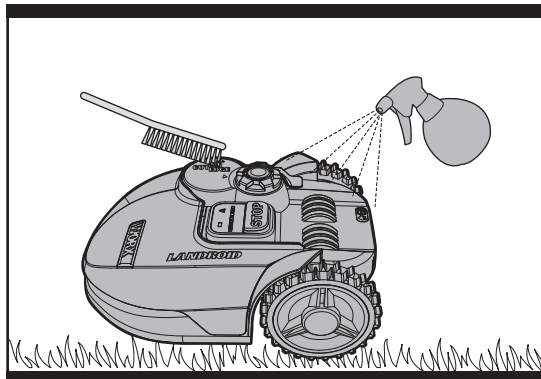
9.2 Nettoyage

⚠ AVERTISSEMENT: Avant de le nettoyer, éteignez votre Landroid®. Mettez des gants de protection avant de nettoyer le disque de coupe (13), et ne le lavez pas sous le robinet.

A. Nettoyage du boîtier

Votre Landroid® fonctionnera mieux et plus longtemps s'il est nettoyé régulièrement. Toutefois, comme votre Landroid® est une machine électrique, vous devez faire attention lors du nettoyage, **de NE PAS UTILISER un tuyau, des nettoyeurs à haute pression ou autre pour faire couler de l'eau sur votre Landroid®** ; il est préférable d'utiliser un vaporisateur rempli d'eau.

Pour nettoyer le boîtier en plastique moulé, utilisez un chiffon ou une brosse à poils mous et évitez les solvants et les produits de cirage (Voir Fig. M). Enfin, n'oubliez pas d'enlever tous les dépôts d'herbe et autres débris.



M

B. Nettoyage de la partie inférieure

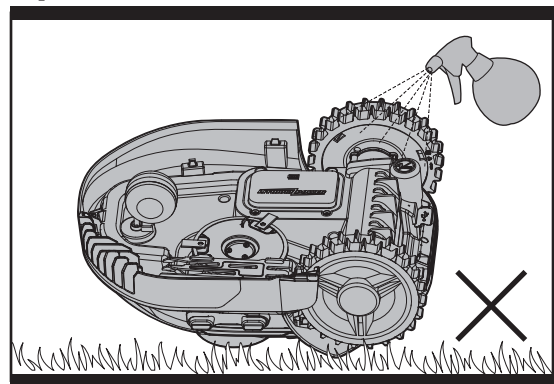
Une fois encore, vous devez impérativement éteindre le Landroid® avec le bouton marche/arrêt et mettre des gants de protection avant de toucher le disque de coupe (13).

Retournez tout d'abord votre Landroid® à l'envers pour en exposer sa face inférieure. Repérez le disque de coupe, le boîtier du moteur ainsi que les roues avant (11) et les roues motrices (10). Nettoyez soigneusement toutes ces pièces avec un chiffon mouillé ou une brosse à poils mous.

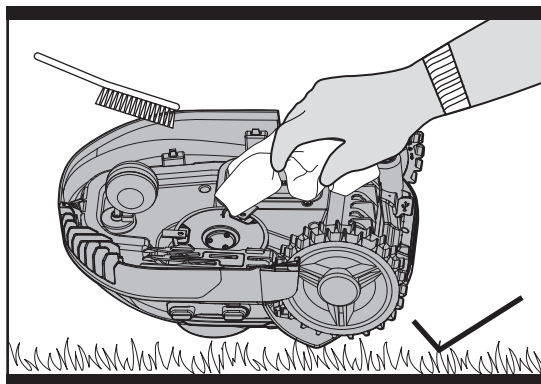
⚠ AVERTISSEMENT: NE JAMAIS nettoyer le dessous de Landroid® au jet d'eau. Des composants pourraient s'endommager. (Voir Fig. N1, N2)

Faites tourner le disque de coupe pour vous assurer qu'il tourne librement. Vérifiez que les lames tournent librement autour des vis de fixation. Retirez tout obstacle.

IMPORTANT: Enlevez tous les débris accumulés susceptibles de fissurer le disque de coupe. Même la fissure la plus microscopique peut influencer le fonctionnement du Landroid® de manière importante.



N1



N2

C. Nettoyage des broches de contact et des bandes

Nettoyer la broche de contact (2) située sur la base de chargement (3) et la bande de chargement (4) situé sur le Landroid® à l'aide d'un chiffon. Enlevez toute accumulation de débris d'herbe et de débris autour des broches de contact et des bandes de chargement de temps en temps pour vous assurer que le Landroid® se charge correctement à chaque fois.

9.3 Durée de vie de la batterie

Le cœur du Landroid® est une Pile de Lithium de 20V. Aucun entretien n'est nécessaire. Pour un entreposage adéquat de la batterie, assurez-vous qu'elle soit complètement chargée et conservée dans un endroit frais et sec entre (20 °C-60 °C).

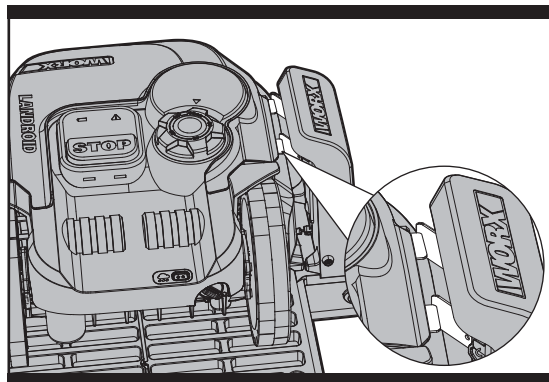
La durée de vie de la batterie du Landroid® dépend de plusieurs facteurs:

- La durée de la saison de tonte dans votre région
- Le nombre d'heures que le Landroid® travaille chaque jour
- L'entretien de la batterie pendant le rangement

Le Landroid® peut être chargé manuellement sans le câble périphérique.

Pour charger manuellement la batterie sans brancher le câble périphérique à la base de recharge;

- 1. Connectez la base de charge à une source d'alimentation appropriée. Le voyant vert de la station de chargement s'allumera.**
- 2. Placez manuellement la Landroid® dans la base de charge alors que la Landroid® est éteinte. (Voir Fig. 01)**
- 3. Le voyant vert de la station de chargement s'allumera en rouge et le voyant de batterie clignotera en vert. (Voir Fig. 02) Landroid® commencera à se charger.**



01



02

9.4 Hibernation

Votre Landroid® fonctionnera mieux et plus longtemps si vous le laissez reposer pendant l'hiver. Bien que le Landroid® soit un appareil très solide, nous vous recommandons néanmoins de le ranger dans une remise ou dans un garage pendant l'hiver.

Avant de ranger le Landroid® pour l'hiver, n'oubliez pas :

- De le nettoyer soigneusement
- De recharger complètement la batterie
- De l'éteindre

Pour maximiser la vie de la batterie, il est recommandé de la charger complètement avant de l'entreposer pour l'hiver.

⚠ AVERTISSEMENT: Protéger le dessous de Landroid® de l'eau. NE JAMAIS ranger Landroid® à l'envers à l'extérieur pour éviter que l'eau ne rentre à l'intérieur.

Le fil-barrière peut être laissé par terre, mais il est préférable de protéger les extrémités, par exemple en les mettant dans une boîte de conserve remplie de graisse. Si vous choisissez de laisser le socle de recharge à l'extérieur pendant l'hiver, laissez le fil-barrière relié au socle.

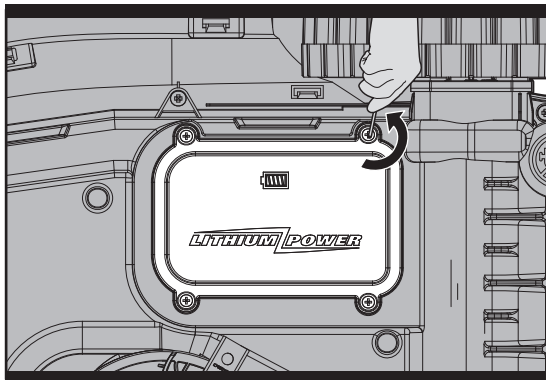
REMARQUE: Lorsque vous redémarrez le Landroid® après le repos hivernal, nettoyez soigneusement les bornes de recharge (4) et les broches de contact (2) en utilisant de préférence une toile émeri fine. Ensuite, vérifiez l'heure et la date, puis renvoyez le Landroid® à son travail préféré : tondre la pelouse!

9.5 Changement de la batterie

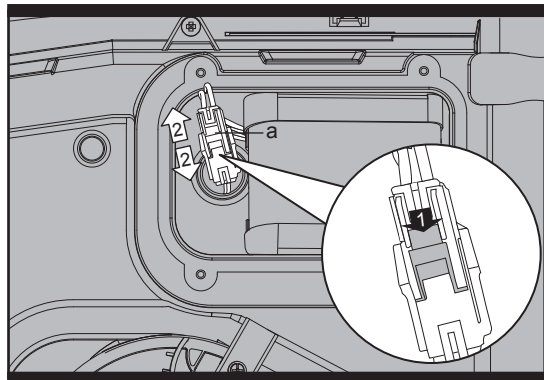
⚠ AVERTISSEMENT: Mettez le bouton marche/arrêt avant d'effectuer toute manipulation de réglage, de changement ou de réparation.

Si vous devez changer la batterie, procédez de la manière suivante.

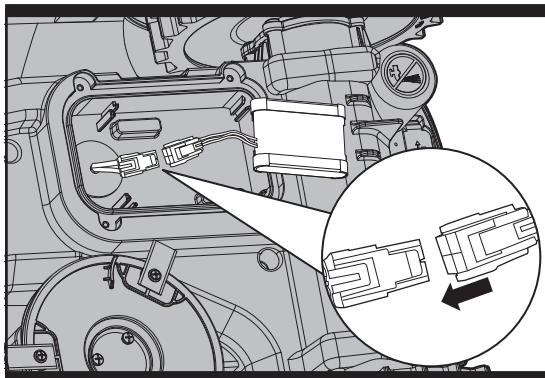
1. Retournez délicatement le Landroid®.
2. Enlevez les vis de fixation de la batterie. Retirez le carter de la batterie. (Voir Fig. P1)
3. Sortez l'ancienne batterie en faisant attention. Appuyez sur l'enclenchement (a) et libérez les connecteurs. (Voir Fig. P2)
REMARQUE: Ne tirez pas sur les câbles. Tenez les connecteurs et sortez l'élément de blocage (a).
4. Connectez la nouvelle batterie originale en reliant les connecteurs ensemble jusqu'à ce qu'ils soient en position (Voir Fig. P3, P4).
5. Installez la batterie tel qu'indiqué. (Voir Fig. P5) Remplacez le carter dans sa position et vissez fermement les vis.



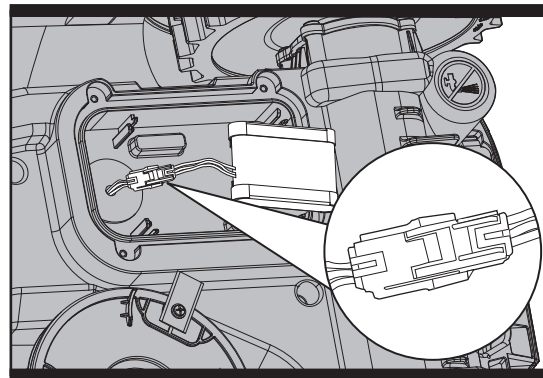
P1



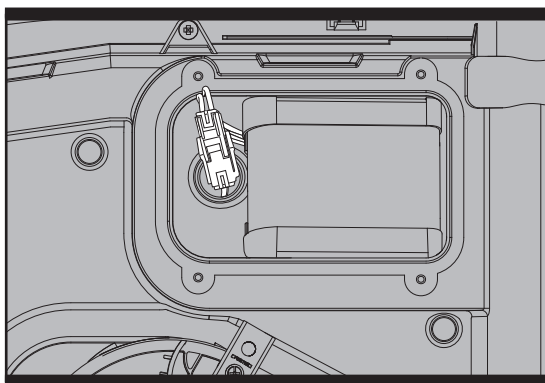
P2



P3








P4



P5

10. Messages fonctionnels





Le voyant de batterie sur l'interface de Landroid® indique ce qui suit :

Voyant de la batterie	État
 Voyant vert allumé	Assez de batterie pour tondre
 Rouge allumé	Batterie faible, besoin de charger
 Lumière verte clignotante	la batterie charge
 Voyant vert clignotant lentement	En veille, en attente de la prochaine tonte.
 Voyant rouge clignotant	Batterie trop chaude. Attendre jusqu'à ce que la batterie refroidisse.


11. Sécurité

Si Landroid® est connecté à votre téléphone portable (Uniquement pour un modèle concret, veuillez vérifier les Données techniques et la Déclaration de conformité), vous pouvez le verrouiller sur votre téléphone portable. Cela empêche les personnes non autorisées de l'utiliser.

12. Messages d'erreur

Symptôme	Cause	Action
 Rouge allumé	Landroid® est coincé	1. Tournez le bouton marche/arrêt (8) sur "O" (arrêt). 2. Placez le Landroid® dans un endroit sans obstacles; 3. Allumez en tournant le bouton marche/arrêt (8) sur "I" (allumer). 4. Si le message d'erreur s'affiche toujours; éteignez l'appareil et retournez-le. Vérifiez qu'il n'y a pas de débris pouvant bloquer le carter supérieur ou vérifiez qu'il n'y a pas d'obstacles pouvant empêcher les roues de tourner. 5. Enlevez l'objet à l'origine du blocage, remettez le Landroid® d'aplomb, rallumez-le et refermez.
 Voyant rouge clignotant	Landroid® est en-dehors de la zone de fonctionnement.	1. Si le Landroid® se trouve actuellement en dehors de son périmètre: tournez le bouton marche/arrêt (8) sur "O" (arrêt), remettez-le dans son périmètre. Allumez en tournant le bouton marche/arrêt (8) sur "I" (allumer). 2. Si le Landroid® est à l'intérieur de son périmètre, vérifiez que le voyant sur la station de charge est allumé en vert. S'il ne l'est pas, vérifiez que la station de charge est correctement reliée au chargeur et que ce dernier est branché à une alimentation appropriée. Si c'est le cas, cela signifie que les extrémités du câble périphérique sont mal fixées et que vous devez les inverser. 3. Si le voyant LED clignote en vert, vérifiez que le câble périphérique est bien relié aux serre-fils de la station de charge. Si le problème persiste, vérifiez si le fil n'a pas été coupé.
 Voyant bleu allumé	Roues bloquées	1. Tournez le bouton marche/arrêt (8) sur "O" (arrêt); placez-le dans un endroit sans obstacles; 2. Allumez en tournant le bouton marche/arrêt (8) sur "I" (allumer). 3. Si le message d'erreur s'affiche toujours, éteignez l'appareil, retournez-le et vérifiez si la rotation des roues est bloquée par un objet. 4. Enlevez l'objet à l'origine du blocage, remettez le Landroid® d'aplomb, rallumez-le et refermez.
	Disque de coupe bloqué	1. Tournez le bouton marche/arrêt (8) sur "O" (arrêt). 2. Retournez le Landroid® et vérifiez si la rotation du disque de coupe n'est pas bloquée par un objet. 3. Enlevez l'objet à l'origine du blocage. 4. Placez le Landroid® verticalement et utilisez-le dans un endroit avec de l'herbe courte ou ajustez la hauteur de coupe; 5. Allumez en tournant le bouton marche/arrêt (8) sur "I" (allumer).
 Voyant bleu clignotant	Landroid® est soulevé.	1. Tournez le bouton marche/arrêt (8) sur "O" (arrêt). 2. Placez le Landroid® dans un endroit sans obstacles, allumez en tournant le bouton marche/arrêt (8) sur "I" (allumer). 3. Si le message d'erreur s'affiche toujours, éteignez l'appareil, retournez-le et vérifiez que rien n'est soulevé. 4. Enlevez l'objet à l'origine du blocage, remettez le Landroid® d'aplomb, rallumez-le et refermez.
	Landroid® est à l'envers	Remettez le Landroid® d'aplomb.

REMARQUES

- Avant d'allumer l'appareil, vérifiez toujours que le Landroid® est bien situé dans son périmètre. Sinon, le voyant d'erreur clignotera en rouge. Le même message apparaîtra si le Landroid® est posé sur le fil-barrière au moment où vous l'allumez.
- Si vous souhaitez garer le Landroid® sur son socle pour quelque raison que ce soit (ex: fête, présence d'enfants en train de jouer): appuyez sur  puis sur **OK**. Le Landroid® retournera à sa base et y restera. Veuillez noter que le

Landroid® attendra jusqu'à la prochaine séance de tonte programmée. Si vous souhaitez le redémarrer, appuyez sur le bouton STOP (9), puis sur **START** et sur **OK** pour commencer la tonte.

- Si une erreur se répète toujours au même endroit de la pelouse, cela peut être le signe d'un problème dans l'installation du fil-barrière; vérifiez le montage du fil en vous référant aux instructions d'installation.
- Si votre pelouse est divisée en deux zones séparées, reliées par un couloir de moins de 1m, dont l'une ne comporte pas de base de recharge: lorsque le Landroid® est à cours de charge, amenez-le manuellement à la base de charge, allumez en tournant le bouton marche/arrêt (8) sur "I" (allumer), appuyez sur **HOME** et **OK**, il commencera à charger.
- Si le Landroid® fonctionne anormalement de temps en temps, essayez de le redémarrer. Si le problème persiste, veuillez contacter l'agent de service après-vente WORX pour obtenir de l'aide.
- Ne lavez pas la machine avec un nettoyeur à haute pression. Cela pourrait endommager la batterie ou la machine.

13. Dépannage

Si votre Landroid® ne fonctionne pas correctement, consultez le guide de dépannage ci-dessous. Si le défaut persiste, contactez le magasin d'achat.

Symptôme	Cause	Action
Le Landroid® s'allume, mais le disque de coupe ne bouge pas.	Le Landroid® est en train de chercher le socle de recharge (sauf si vous appuyez sur le bouton HOME pour l'envoyer sur la station de charge ou si la fonction « Activer coupe limite » est en marche).	Ceci est normal: le Landroid® a besoin de se recharger et le disque de coupe ne tourne pas lorsque le robot est en train de revenir sur son socle.
Le Landroid® vibre.	Les lames peuvent être endommagées. Vérifiez l'état du disque de lame.	Examinez les lames et les vis, et changez-les le cas échéant. Supprimez les débris et corps étrangers des lames et du disque porte-lames.
La coupe du gazon est irrégulière.	Le Landroid® ne travaille pas assez longtemps chaque jour.	Programmez une durée de travail plus longue.
	La surface de travail est trop grande.	Essayez de diminuer la superficie de la surface de travail ou augmentez la durée du travail.
	Les lames sont émoussées.	Changez toutes les lames et les vis en même temps afin que le disque de coupe reste bien équilibré.
	La hauteur de coupe est réglée sur un cran trop bas pour votre pelouse.	Réglez la hauteur sur un cran élevé, puis baissez progressivement.
	Le disque de coupe est recouvert d'herbe ou d'un autre objet.	Examinez le disque de coupe et enlevez l'herbe et tous les objets.
	De l'herbe s'est accumulée sur le disque ou dans le boîtier du moteur.	Vérifiez que le disque peut bien tourner sans entrave. Si nécessaire, démontez le disque et enlevez les débris. Voir section Nettoyage.
La LED du socle de recharge ne s'allume pas.	Pas d'alimentation	Vérifiez que le cordon d'alimentation est correctement relié au chargeur et que le chargeur est branché à une alimentation appropriée.
L'indicateur lumineux vert clignote sur la base de charge	Le fil-barrière n'est pas connecté.	Vérifiez que le câble périphérique a été correctement branché à la station de charge. Vérifiez que le câble périphérique n'est pas cassé.
Landroid® est dans son périmètre et le câble périphérique est connecté. Le voyant d'erreur clignote en rouge.	Les extrémités du câble périphérique ne sont pas fixées correctement.	Inversez les extrémités du câble périphérique.

La durée de charge est beaucoup plus longue que 2 heures.	Mauvais contact dû à la souillure de la borne de recharge.	Nettoyez les broches de contact du socle et les bornes de recharge de la machine à l'aide d'un chiffon.
	Le système de protection de la charge s'est activé à cause de la température trop élevée.	Placez la base de charge dans une zone ombragée ou attendez que la température refroidisse.
La tondeuse ne se recharge pas	Pas d'alimentation	Vérifiez que le cordon d'alimentation est correctement relié au chargeur et que le chargeur est branché à une alimentation appropriée.
	Dysfonctionnement pendant le chargement manuel	Reportez-vous à la charge manuelle.
La durée d'autonomie du Landroid® est de plus en plus courte après chaque recharge.	Quelque chose bloque le disque de coupe.	Enlevez le disque de coupe et nettoyez-le. L'herbe est trop haute et trop épaisse.
	Le Landroid® tremble beaucoup.	Examinez les lames et le disque de coupe et enlevez l'herbe et tous les objets.
	La batterie est peut-être vieille ou épuisée.	Changez-la.
Le Landroid® ne se met pas en marche à l'heure prévue.	L'horloge est mal réglée.	Réglez l'heure correcte sur l'horloge.
	Les temps de coupe programmés pour le Landroid® sont incorrects.	Changez les heures de début et de fin de travail du Landroid®.
Landroid® ne peut pas s'enclencher correctement dans la base de charge	Influences environnementales.	Redémarrez la Landroid®.
	Mauvais contact dû à la souillure de la borne de recharge.	Nettoyez les broches de contact du socle et les bornes de recharge de la machine à l'aide d'un chiffon.
L'indicateur vert sur la base de charge s'allume avant que la charge ne soit terminée.	La station de charge est en surchauffe, le voyant de batterie clignote en rouge.	Placez la base de charge dans une zone ombragée ou attendez que la température refroidisse.
Le Landroid® fonctionne en dehors du câble périphérique. Le Landroid® ne tond pas de zone dans une zone de câble périphérique. Le Landroid® se retourne ou tourne de façon erratique près du câble périphérique.	Le câble périphérique d'une autre Landroid® ou une tondeuse robotique d'une autre marque est trop proche.	Assurez-vous que le câble périphérique de la Landroid® est espacé d'au moins 0.5m du câble périphérique voisin.
	Le câble périphérique a été installé avec des angles droits.	Vérifiez que le câble périphérique a été installé avec des coins arrondis.
	Dans des conditions d'humidité, le signal électrique du câble périphérique peut fuir de l'union ou de la réparation du câble.	Vérifiez les joints du câble périphérique. Isolez-les pour offrir un raccord complètement étanche.
	Il existe une fuite du signal électrique du câble périphérique due à une rupture de l'isolation.	Réparez l'isolation du câble périphérique avec des connecteurs.
	La zone de coupe est plus grande que la zone de coupe admissible pour le Landroid®.	Contactez l'agent de service.
Les roues du Landroid® dérapent ou endommagent la pelouse.	Des obstacles étrangers, tels que des brindilles et des branches peuvent être coincées sous le Landroid®.	Enlevez les objets étrangers de sous le Landroid®.
	La pelouse est trop humide.	Attendez jusqu'à ce que la pelouse ait séché.
Le Landroid® quitte le câble périphérique en descendant une colline en raison de vitesses élevées.	Le câble périphérique est placé sur une pente plus abrupte que 17% (10°).	Repositionnez le câble périphérique loin des pentes ayant une déclivité de plus de 17% (10°). Veuillez vous reporter au manuel d'installation pour plus de détails.

Protection de l'environnement



Les déchets d'équipements électriques et électroniques ne doivent pas être déposés avec les ordures ménagères. Ils doivent être collectés pour être recyclés dans des centres spécialisés. Consultez les autorités locales ou votre revendeur pour obtenir des renseignements sur l'organisation de la collecte.