

DENON

CD PLAYER

DCD-F107

Owner's Manual

Bedienungsanleitung

Manuel de l'Utilisateur

Manuale delle istruzioni

Manual del usuario

Gebruiksaanwijzing

Bruksanvisning

[About the remote control unit]

No remote control unit is included with the DCD-F107.

When the DCD-F107 and DRA-F107 AM-FM stereo receiver (sold separately) are connected using the system cable included with the DCD-F107 (system connections), the DCD-F107 can be controlled using the remote control unit included with the DRA-F107.

- **This owner's manual includes descriptions of operations using the remote control unit included with the DRA-F107.**
- **For details about the remote control unit, see the DRA-F107's owner's manual.**

[Über das Fernbedienungsgerät]

Es ist kein Fernbedienungsgerät im Lieferumfang des DCD-F107 enthalten.

Wenn der DCD-F107 und der DRA-F107 AM-FM Stereo-Receiver (separat erhältlich) mit Hilfe des im DCD-F107 (Systemanschlüsse) inbegriffenen Systemkabels angeschlossen werden, dann kann der DCD-F107 mit Hilfe des im DRA-F107 inbegriffenen Fernbedienungsgeräts gesteuert werden.

- **Diese Gebrauchsanweisung beinhaltet Beschreibungen der Bedienungen, die mit Hilfe des im DRA-F107 inbegriffenen Fernbedienungsgeräts getätigt werden.**
- **Weitere Einzelheiten über das Fernbedienungsgerät finden Sie in der Gebrauchsanweisung des DRA-F107.**

[A propos de la télécommande]

Il n'y a pas de télécommande fournie avec le DCD-F107.

Si le DCD-F107 et le récepteur stéréo AM-FM DRA-F107 (vendu séparément) sont connectés grâce au câble système fourni avec le DCD-F107 (connexions système), le DCD-F107 peut être contrôlé avec la télécommande du DRA-F107.

- **Ce manuel de l'utilisateur inclut les descriptions d'opérations qui peuvent être réalisées grâce à la télécommande fournie avec le DRA-F107.**
- **Pour plus de précisions au sujet de la télécommande, se reporter au manuel de l'utilisateur du DRA-F107.**

[Informazioni sul telecomando]

Il telecomando non è fornito in dotazione con il lettore DCD-F107.

Quando il lettore DCD-F107 e il ricevitore stereo AM-FM DRA-F107 (venduto separatamente) vengono collegati tramite il cavo di sistema fornito in dotazione con DCD-F107 (collegamenti di sistema), il lettore DCD-F107 può essere controllato tramite il telecomando fornito in dotazione con DRA-F107.

- **Il presente manuale delle istruzioni comprende le spiegazioni sul funzionamento del telecomando in dotazione con DRA-F107.**
- **Per ulteriori informazioni riguardo il telecomando, vedere il manuale delle istruzioni di DRA-F107.**

[Acerca del mando a distancia]

No se incluye el mando a distancia con el DCD-F107.

Quando el receptor estéreo AM-FM (vendido por separado) del DCD-F107 y DRA-F107 se conectan utilizando el cable de sistema incluido con el DCD-F107 (conexiones del sistema), el DCD-F107 se puede controlar utilizando el mando a distancia incluido con el DRA-F107.

- **Este manual del usuario incluye descripciones de operaciones utilizando el mando a distancia incluido con el DRA-F107.**
- **Para más detalles acerca del mando a distancia vea el manual del usuario del DRA-F107.**

[Over de afstandsbediening]

Er is geen afstandsbediening meegeleverd met de DCD-F107.

Als de DCD-F107 en de DRA-F107 AM-FM stereo-ontvanger (apart verkrijgbaar) verbonden zijn met de systeemkabel die is meegeleverd met de DCD-F107 (systeemverbindingen), kan de DCD-F107 worden bediend met de afstandsbediening die is meegeleverd met de DRA-F107.

- **Deze gebruikershandleiding bevat bedieningsbeschrijvingen die met de afstandsbediening kunnen worden gebruikt, die is meegeleverd met de DRA-F107.**
- **Voor details over de afstandsbediening, zie de DRA-F107 gebruikershandleiding.**


[Angående fjärrkontrollen]

En fjärrkontroll följer inte med DCD-F107.


När DCD-F107 och AM-FM stereomottagaren DRA-F107 (säljs separat) ansluts med systemkabeln som medföljer DCD-F107 (systemanslutningar), kan DCD-F107 kontrolleras med fjärrkontrollen som följer med DRA-F107.

- **Denna användarhandbok beskriver användningen av fjärrkontrollen som medföljer DRA-F107.**
- **För detaljer om fjärrkontrollen, se DRA-F107:s användarhandbok.**

□ SAFETY PRECAUTIONS



CAUTION
RISK OF ELECTRIC SHOCK
DO NOT OPEN



CAUTION:
TO REDUCE THE RISK OF ELECTRIC SHOCK, DO NOT REMOVE COVER (OR BACK). NO USER-SERVICEABLE PARTS INSIDE. REFER SERVICING TO QUALIFIED SERVICE PERSONNEL.

The lightning flash with arrowhead symbol, within an equilateral triangle, is intended to alert the user to the presence of uninsulated "dangerous voltage" within the product's enclosure that may be of sufficient magnitude to constitute a risk of electric shock to persons.

The exclamation point within an equilateral triangle is intended to alert the user to the presence of important operating and maintenance (servicing) instructions in the literature accompanying the appliance.

WARNING:
TO REDUCE THE RISK OF FIRE OR ELECTRIC SHOCK, DO NOT EXPOSE THIS APPLIANCE TO RAIN OR MOISTURE.

IMPOTANT SAFETY INSTRUCTIONS

1. Read these instructions.
2. Keep these instructions.
3. Heed all warnings.
4. Follow all instructions.
5. Do not use this apparatus near water.
6. Clean only with dry cloth.
7. Do not block any ventilation openings. Install in accordance with the manufacturer's instructions.
8. Do not install near any heat sources such as radiators, heat registers, stoves, or other apparatus (including amplifiers) that produce heat.
9. Protect the power cord from being walked on or pinched particularly at plugs, convenience receptacles, and the point where they exit from the apparatus.
10. Only use attachments/accessories specified by the manufacturer.
11. Use only with the cart, stand, tripod, bracket, or table specified by the manufacturer, or sold with the apparatus. When a cart is used, use caution when moving the cart/apparatus combination to avoid injury from tip-over.
12. Unplug this apparatus during lightning storms or when unused for long periods of time.
13. Refer all servicing to qualified service personnel. Servicing is required when the apparatus has been damaged in any way, such as power-supply cord or plug is damaged, liquid has been spilled or objects have fallen into the apparatus, the apparatus has been exposed to rain or moisture, does not operate normally, or has been dropped.
14. Batteries shall not be exposed to excessive heat such as sunshine, fire or the like.



□ Laser Class
 (IEC 60825-1:2001)
CLASS 1 LASER PRODUCT
LUOKAN 1 LASERLAITE
KLASS 1 LASERAPPARAT

"CLASS 1
 LASER PRODUCT"

- ADVARSEL:** USYNLIG LASERSTRÅLING VED ÅBNING, NÅR SIKKERHEDSAFBRYDERE ER UDE AF FUNKTION. UNDGÅ UDSAETTELSE FOR STRÅLING.
- VAROITUS!** LAITTEEN KÄYTTÄMINEN MUULLA KUIN TÄSSÄ KÄYTTÖOHJEESSA MAINITULLA TAVALLA SAATTAA ALTISTAA KÄYTTÄJÄN TURVALLISUUSLUOKAN 1 YLITTÄVÄLLE NÄKYMÄMTTÖMÄLLE LASERSÄTEILYLLE.
- WARNING:** OM APPARATEN ANVÄNDS PÅ ANNAT SÄTT ÄN I DENNA BRUKSANVISNING SPECIFICERATS, KAN ANVÄNDAREN UTSÄTTAS FÖR OSYNLIG LASERSTRÅLNING SOM ÖVERSKRIDER GRÄNSEN FÖR LASERKLASS 1.



ATTENZIONE: QUESTO APPARECCHIO E' DOTATO DI DISPOSITIVO OTTICO CON RAGGIO LASER. L'USO IMPROPRIO DELL'APPARECCHIO PUO' CAUSARE PERICOLOSE ESPOSIZIONI A RADIAZIONI!

CAUTION:

To completely disconnect this product from the mains, disconnect the plug from the wall socket outlet. The mains plug is used to completely interrupt the power supply to the unit and must be within easy access by the user.

VORSICHT:

Um dieses Gerät vollständig von der Stromversorgung abzutrennen, ziehen Sie bitte den Stecker aus der Wandsteckdose. Der Netzstecker wird verwendet, um die Stromversorgung zum Gerät völlig zu unterbrechen; er muss für den Benutzer gut und einfach zu erreichen sein.

PRECAUTION:

Pour déconnecter complètement ce produit du courant secteur, débranchez la prise de la prise murale. La prise secteur est utilisée pour couper complètement l'alimentation de l'appareil et l'utilisateur doit pouvoir y accéder facilement.

ATTENZIONE:

Per scollegare completamente questo prodotto dalla rete di alimentazione elettrica, scollegare la spina dalla relativa presa a muro. La spina di rete viene utilizzata per interrompere completamente l'alimentazione all'unità e deve essere facilmente accessibile all'utente.

PRECAUCIÓN:

Para desconectar completamente este producto de la alimentación eléctrica, desconecte el enchufe del enchufe de la pared. El enchufe de la alimentación eléctrica se utiliza para interrumpir por completo el suministro de alimentación eléctrica a la unidad y debe de encontrarse en un lugar al que el usuario tenga fácil acceso.

WAARSCHUWING:

Om de voeding van dit product volledig te onderbreken moet de stekker uit het stopcontact worden getrokken. De netstekker wordt gebruikt om de stroomtoevoer naar het toestel volledig te onderbreken en moet voor de gebruiker gemakkelijk bereikbaar zijn.

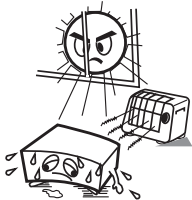
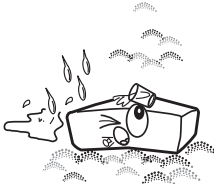


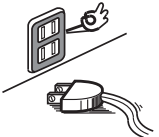



FÖRSIKTIHETSMÅTT:

Koppla loss stickproppen från eluttaget för att helt skilja produkten från nätet. Stickproppen används för att helt bryta strömförsörjningen till apparaten, och den måste vara lättillgänglig för användaren.

CAUTION:

USE OF CONTROLS OR ADJUSTMENTS OR PERFORMANCE OF PROCEDURES OTHER THAN THOSE SPECIFIED HEREIN MAY RESULT IN HAZARDOUS RADIATION EXPOSURE. THIS PRODUCT SHOULD NOT BE ADJUSTED OR REPAIRED BY ANYONE EXCEPT PROPERLY QUALIFIED SERVICE PERSONNEL.

NOTE ON USE / HINWEISE ZUM GEBRAUCH / OBSERVATIONS RELATIVES A L'UTILISATION / NOTE SULL'USO / NOTAS SOBRE EL USO / ALVORENSTE GEBRUIKEN / OBSERVERA ANGÅENDE ANVÄNDNINGEN

 <ul style="list-style-type: none"> • Avoid high temperatures. Allow for sufficient heat dispersion when installed in a rack. • Vermeiden Sie hohe Temperaturen. Beachten Sie, dass eine ausreichende Belüftung gewährleistet wird, wenn das Gerät auf ein Regal gestellt wird. • Eviter des températures élevées. Tenir compte d'une dispersion de chaleur suffisante lors de l'installation sur une étagère. • Evitate di esporre l'unità a temperature elevate. Assicuratevi che vi sia un'adeguata dispersione del calore quando installate l'unità in un mobile per componenti audio. • Evite altas temperaturas. Permite la suficiente dispersión del calor cuando está instalado en la consola. • Vermijd hoge temperaturen. Zorg er bij installatie in een audiorack voor, dat de door het toestel geproduceerde warmte goed kan worden afgevoerd. • Undvik höga temperaturer. Se till att det finns möjlighet till god värmeavledning vid monteringen i ett rack. 	 <ul style="list-style-type: none"> • Keep the unit free from moisture, water, and dust. • Halten Sie das Gerät von Feuchtigkeit, Wasser und Staub fern. • Protéger l'appareil contre l'humidité, l'eau et la poussière. • Tenete l'unità lontana dall'umidità, dall'acqua e dalla polvere. • Mantenga el equipo libre de humedad, agua y polvo. • Laat geen vochtigheid, water of stof in het apparaat binnendringen. • Utsätt inte apparaten för fukt, vatten och damm. 	 <ul style="list-style-type: none"> • Do not let foreign objects into the unit. • Lassen Sie keine fremden Gegenstände in das Gerät kommen. • Ne pas laisser des objets étrangers dans l'appareil. • Non inserite corpi estranei all'interno dell'unità. • No deje objetos extraños dentro del equipo. • Laat geen vreemde voorwerpen in dit apparaat vallen. • Se till att främmande föremål inte tränger in i apparaten. 	<p>CAUTION:</p> <ul style="list-style-type: none"> • The ventilation should not be impeded by covering the ventilation openings with items, such as newspapers, tablecloths, curtains, etc. • No naked flame sources, such as lit candles, should be placed on the unit. • Observe and follow local regulations regarding battery disposal. • Do not expose the unit to dripping or splashing fluids. • Do not place objects filled with liquids, such as vases, on the unit. <p>ACHTUNG:</p> <ul style="list-style-type: none"> • Die Belüftung sollte auf keinen Fall durch das Abdecken der Belüftungsöffnungen durch Gegenstände wie beispielsweise Zeitungen, Tischtücher, Vorhänge o. Ä. behindert werden. • Auf dem Gerät sollten keinerlei direkte Feuerquellen wie beispielsweise angezündete Kerzen aufgestellt werden. • Bitte beachten Sie bei der Entsorgung der Batterien die örtlich geltenden Umweltbestimmungen. • Das Gerät sollte keiner tropfenden oder spritzenden Flüssigkeit ausgesetzt werden. • Auf dem Gerät sollten keine mit Flüssigkeit gefüllten Behälter wie beispielsweise Vasen aufgestellt werden.
 <ul style="list-style-type: none"> • Handle the power cord carefully. Hold the plug when unplugging the cord. • Gehen Sie vorsichtig mit dem Netzkabel um. Halten Sie das Kabel am Stecker, wenn Sie den Stecker herausziehen. • Manipuler le cordon d'alimentation avec précaution. Tenir la prise lors du débranchement du cordon. • Maneggiare il cavo di alimentazione con attenzione. Tenete ferma la spina quando scollegate il cavo dalla presa. • Maneje el cordón de energía con cuidado. Sostenga el enchufe cuando desconecte el cordón de energía. • Hanteer het netsnoer voorzichtig. Houd het snoer bij de stekker vast wanneer deze moet worden aan- of losgekoppeld. • Hantera nätkablen varsamt. Håll i kablarna när den kopplas från el-uttaget. 	 <ul style="list-style-type: none"> • Unplug the power cord when not using the unit for long periods of time. • Wenn das Gerät längere Zeit nicht verwendet werden soll, trennen Sie das Netzkabel vom Netzstecker. • Débrancher le cordon d'alimentation lorsque l'appareil n'est pas utilisé pendant de longues périodes. • Scollegate il cavo di alimentazione quando prevedete di non utilizzare l'unità per un lungo periodo di tempo. • Desconecte el cordón de energía cuando no utilice el equipo por mucho tiempo. • Neem altijd het netsnoer uit het stopcontact wanneer het apparaat gedurende een lange periode niet wordt gebruikt. • Koppla loss nätkablen om apparaten inte kommer att användas i lång tid. 	 <ul style="list-style-type: none"> • Do not let insecticides, benzene, and thinner come in contact with the unit. • Lassen Sie das Gerät nicht mit Insektiziden, Benzin oder Verdünnungsmitteln in Berührung kommen. • Ne pas mettre en contact des insecticides, du benzène et un diluant avec l'appareil. • Assicuratevi che l'unità non entri in contatto con insetticidi, benzolo o solventi. • No permita el contacto de insecticidas, gasolina y diluyentes con el equipo. • Voorkom dat insecticiden, benzeen of verfverdunder met dit toestel in contact komen. • Se till att inte insektsmedel på spraybruk, bensen och thinner kommer i kontakt med apparatens hölje. 	<p>ATTENTION:</p> <ul style="list-style-type: none"> • La ventilation ne doit pas être gênée en recouvrant les ouvertures de la ventilation avec des objets tels que journaux, rideaux, tissus, etc. • Aucune flamme nue, par exemple une bougie, ne doit être placée sur l'appareil. • Veillez à respecter les lois en vigueur lorsque vous jetez les piles usagées. • L'appareil ne doit pas être exposé à l'eau ou à l'humidité. • Ne pas poser d'objet contenant du liquide, par exemple un vase, sur l'appareil. <p>ATTENZIONE:</p> <ul style="list-style-type: none"> • Le aperture di ventilazione non devono essere ostruite coprendole con oggetti, quali giornali, tovaglie, tende e così via. • Non posizionare sull'unità fiamme libere, come ad esempio candele accese. • Prestare attenzione agli aspetti legati alla tutela dell'ambiente nello smaltimento delle batterie. • L'apparecchiatura non deve essere esposta a gocciolii o spruzzi. • Non posizionare sull'unità alcun oggetto contenente liquidi, come ad esempio i vasi. <p>PRECAUCIÓN:</p> <ul style="list-style-type: none"> • La ventilación no debe quedar obstruida por haberse cubierto las aperturas con objetos como periódicos, manteles, cortinas, etc. • No debe colocarse sobre el aparato ninguna fuente inflamable sin protección, como velas encendidas. • A la hora de deshacerse de las pilas, respete la normativa para el cuidado del medio ambiente. • No exponer el aparato al goteo o salpicaduras cuando se utilice. • No colocar sobre el aparato objetos llenos de líquido, como jarras.
	 <p>* (For apparatuses with ventilation holes)</p> <ul style="list-style-type: none"> • Do not obstruct the ventilation holes. • Decken Sie den Lüftungsbereich nicht ab. • Ne pas obstruer les trous d'aération. • Non coprite i fori di ventilazione. • No obstruya los orificios de ventilación. • De ventilatieopeningen mogen niet worden geblokkeerd. • Täpp inte till ventilationsöppningarna. 	 <ul style="list-style-type: none"> • Never disassemble or modify the unit in any way. • Versuchen Sie niemals das Gerät auseinander zu nehmen oder zu verändern. • Ne jamais démonter ou modifier l'appareil d'une manière ou d'une autre. • Non smontate né modificate l'unità in alcun modo. • Nunca desarme o modifique el equipo de ninguna manera. • Dit toestel mag niet gedemonteerd of aangepast worden. • Ta inte isär apparaten och försök inte bygga om den. 	<p>WAARSCHUWING:</p> <ul style="list-style-type: none"> • De ventilatie mag niet worden belemmerd door de ventilatieopeningen af te dekken met bijvoorbeeld kranten, een tafelkleed, gordijnen, enz. • Plaats geen open vlammen, bijvoorbeeld een brandende kaars, op het apparaat. • Houd u steeds aan de milieuvoorschriften wanneer u gebruikte batterijen wegdoet. • Stel het apparaat niet bloot aan druppels of spatten. • Plaats geen voorwerpen gevuld met water, bijvoorbeeld een vaas, op het apparaat. <p>OBSERVERA:</p> <ul style="list-style-type: none"> • Ventilationen bör inte förhindras genom att täcka för ventilationsöppningarna med föremål såsom tidningar, bordsdukar, gardiner osv. • Inga blottade brandkällor, såsom tända ljus, får placeras på apparaten. • Tänk på miljöaspekterna när du bortskaffar batterier. • Apparaten får inte utsättas för vätska. • Placera inte föremål fyllda med vätska, t.ex. vaser, på apparaten.

Getting Started

Connections

Playback

Other Functions

System Functions

Troubleshooting

Specifications

• DECLARATION OF CONFORMITY

We declare under our sole responsibility that this product, to which this declaration relates, is in conformity with the following standards: EN60065, EN55013, EN55020, EN61000-3-2 and EN61000-3-3. Following the provisions of 2006/95/EC and 2004/108/EC Directive.

• ÜBEREINSTIMMUNGSERKLÄRUNG

Wir erklären unter unserer Verantwortung, daß dieses Produkt, auf das sich diese Erklärung bezieht, den folgenden Standards entspricht: EN60065, EN55013, EN55020, EN61000-3-2 und EN61000-3-3. Entspricht den Verordnungen der Direktive 2006/95/EC und 2004/108/EC.

• DECLARATION DE CONFORMITE

Nous déclarons sous notre seule responsabilité que l'appareil, auquel se réfère cette déclaration, est conforme aux standards suivants: EN60065, EN55013, EN55020, EN61000-3-2 et EN61000-3-3. D'après les dispositions de la Directive 2006/95/EC et 2004/108/EC.

• DICHIARAZIONE DI CONFORMITÀ

Dichiariamo con piena responsabilità che questo prodotto, al quale la nostra dichiarazione si riferisce, è conforme alle seguenti normative: EN60065, EN55013, EN55020, EN61000-3-2 e EN61000-3-3. In conformità con le condizioni delle direttive 2006/95/EC e 2004/108/EC. QUESTO PRODOTTO E' CONFORME AL D.M. 28/08/95 N. 548

• DECLARACIÓN DE CONFORMIDAD

Declaramos bajo nuestra exclusiva responsabilidad que este producto al que hace referencia esta declaración, está conforme con los siguientes estándares: EN60065, EN55013, EN55020, EN61000-3-2 y EN61000-3-3. Siguiendo las provisiones de las Directivas 2006/95/EC y 2004/108/EC.

• EENVORMIGHEIDSVERKLARING

Wij verklaren uitsluitend op onze verantwoordelijkheid dat dit produkt, waarop deze verklaring betrekking heeft, in overeenstemming is met de volgende normen: EN60065, EN55013, EN55020, EN61000-3-2 en EN61000-3-3. Volgens de bepalingen van de Richtlijnen 2006/95/EC en 2004/108/EC.

• ÖVERENSSTÄMMELSESINTYG

Härmed intygas helt på eget ansvar att denna produkt, vilken detta intyg avser, uppfyller följande standarder: EN60065, EN55013, EN55020, EN61000-3-2 och EN61000-3-3. Enligt stadgarna i direktiv 2006/95/EC och 2004/108/EC.

DENON EUROPE
Division of D&M Germany GmbH
An der Landwehr 19, Nettetal,
D-41334 Germany

A NOTE ABOUT RECYCLING:

This product's packaging materials are recyclable and can be reused. Please dispose of any materials in accordance with the local recycling regulations.

When discarding the unit, comply with local rules or regulations.

Batteries should never be thrown away or incinerated but disposed of in accordance with the local regulations concerning battery disposal.

This product and the supplied accessories, excluding the batteries, constitute the applicable product according to the WEEE directive.

HINWEIS ZUM RECYCLING:

Das Verpackungsmaterial dieses Produktes ist zum Recyceln geeignet und kann wieder verwendet werden. Bitte entsorgen Sie alle Materialien entsprechend der örtlichen Recycling-Vorschriften.

Beachten Sie bei der Entsorgung des Gerätes die örtlichen Vorschriften und Bestimmungen.

Die Batterien dürfen nicht in den Hausmüll geworfen oder verbrannt werden; bitte entsorgen Sie die Batterien gemäß der örtlichen Vorschriften.

Dieses Produkt und das im Lieferumfang enthaltene Zubehör (mit Ausnahme der Batterien!) entsprechen der WEEE-Direktive.

UNE REMARQUE CONCERNANT LE RECYCLAGE:

Les matériaux d'emballage de ce produit sont recyclables et peuvent être réutilisés. Veuillez disposer des matériaux conformément aux lois sur le recyclage en vigueur.

Lorsque vous mettez cet appareil au rebut, respectez les lois ou réglementations en vigueur.

Les piles ne doivent jamais être jetées ou incinérées, mais mises au rebut conformément aux lois en vigueur sur la mise au rebut des piles.

Ce produit et les accessoires inclus, à l'exception des piles, sont des produits conformes à la directive DEEE.

NOTA RELATIVA AL RICICLAGGIO:

I materiali di imballaggio di questo prodotto sono riutilizzabili e riciclabili. Smaltire i materiali conformemente alle normative locali sul riciclaggio.

Per lo smaltimento dell'unità, osservare le normative o le leggi locali in vigore.

Non gettare le batterie, né incenerirle, ma smaltirle conformemente alla normativa locale sui rifiuti chimici.

Questo prodotto e gli accessori inclusi nell'imballaggio sono applicabili alla direttiva RAEE, ad eccezione delle batterie.

ACERCA DEL RECICLAJE:

Los materiales de embalaje de este producto son reciclables y se pueden volver a utilizar. Disponga de estos materiales siguiendo los reglamentos de reciclaje de su localidad.

Quando se deshaga de la unidad, cumpla con las reglas o reglamentos locales.

Las pilas nunca deberán tirarse ni incinerarse. Deberá disponer de ellas siguiendo los reglamentos de su localidad relacionados con los desperdicios químicos.

Este producto junto con los accesorios empaquetados es el producto aplicable a la directiva RAEE excepto pilas.

EEN AANTEKENING MET BETREKKING TOT DE RECYCLING:

Het inpakmateriaal van dit product is recycleerbaar en kan opnieuw gebruikt worden. Er wordt verzocht om zich van elk afvalmateriaal te ontdoen volgens de plaatselijke voorschriften.

Volg voor het wegdoen van de speler de voorschriften voor de verwijdering van wit- en bruingoed op.

Batterijen mogen nooit worden weggegooid of verbrand, maar moeten volgens de plaatselijke voorschriften betreffende chemisch afval worden verwijderd.

Op dit product en de meegeleverde accessoires, m.u.v. de batterijen is de richtlijn voor afgedankte elektrische en elektronische apparaten (WEEE) van toepassing.

OBSERVERA ANGÅENDE ÅTERVINNING:

Produktens emballage är återvinningsbart och kan återanvändas. Kassera det enligt lokala återvinningsbestämmelser.

När du kasserar enheten ska du göra det i överensstämmelse med lokala regler och bestämmelser.

Batterier får absolut inte kastas i soporna eller brännas. Kassera dem enligt lokala bestämmelser för kemiskt avfall.

Denna apparat och de tillbehör som levereras med den uppfyller gällande WEEE-direktiv, med undantag av batterierna.



Pb

□ Inhalt

Erste Schritte		Wiedergabe	
Zubehör	2	Vorbereitungen	7
Vorsichtsmaßnahmen bei der Handhabung	2	Vor der Wiedergabe einer Disc	7
Wissenswertes über Discs	2	Vor der Wiedergabe über USB oder iPod	7
Auf dem DCD-F107 verwendbare Discs	2	CD-Wiedergabe	8
Halten von Discs	2	CDs abspielen	8
Einlegen von Discs	3	Umschalten des Displays	8
Vorsichtsmaßnahmen beim Einlegen von Discs	3	Wiederholung eines Titels (Wiedergabewiederholung)	8
Vorsichtsmaßnahmen bei der Handhabung	3	Wiedergabe in Zufallsreihenfolge (Zufallswiedergabe)	8
Vorsichtsmaßnahmen beim Aufbewahren von Discs	3	Wiedergabe von Tracks in gewünschter Reihenfolge (Programmierte Wiedergabe)	9
Reinigen von Discs	3	Wiedergabe von MP3- und WMA-Dateien	9
Teilebezeichnungen und Funktionen	4	Abspielbare MP3- und WMA-Formate	9
Bedienfeld	4	Wiedergabe von MP3- und WMA-Dateien	9
Display	4	iPod®-Wiedergabe	11
Rückseite	4	Trennen des iPods	11
		USB-Wiedergabe	12
		Abspielbare Formate auf USB-Speichergeräten	12
		Wiedergabe von USB-Speicher	12
Verbindungen		Andere Funktionen	
Vorbereitungen	5	Zweckdienliche Funktionen	13
Anschlusskabel	5	Autom. Einschalten	13
Analoge Anschlüsse	5	Speicherung der letzten Funktion	13
Digital-Anschlüsse	5		
USB Port Anschlüsse	6		
USB-Speicher	6		
iPod	6		
Anschluss des Netzkabels	6		
Nachdem die Verbindungen angeschlossen sind	6		
Stromversorgung einschalten	6		
		Über die Systemfunktionen	
		Geräteunterstützende Systemanschlüsse (separat erhältlich)	
		14	
		Was Sie mit den Systemfunktionen machen können	
		14	
		Systemanschlüsse herstellen	
		14	
		Systemfunktionen	
		14	
		Automatische Einschaltfunktion	
		14	
		Automatische Funktionsauswahl-Funktion	
		14	
		Timerfunktion	
		14	
		Fehlersuche	
		15	
		Technische Daten	
		16	

Erste Schritte

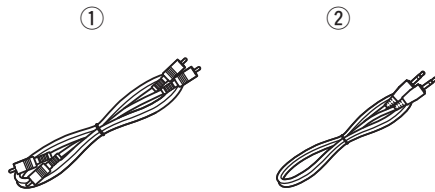
Wir danken Ihnen, dass Sie sich für den Kauf dieses DENON-Produkt entschieden haben. Um einen fehlerfreien Betrieb sicherzustellen, lesen Sie bitte sorgfältig dieses Handbuch, bevor Sie das Gerät in Betrieb setzen.

Nachdem Sie dieses durchgelesen haben, bewahren Sie es für zukünftiges Nachschlagen auf.

Zubehör

Prüfen Sie, ob folgende Teile mit dem Produkt mitgeliefert wurden.

① Cinch-Kabel (Kabellänge: Etwa. 0,6 m)	1
② Systemkabel (Kabellänge: Etwa. 0,5 m)	1
③ Bedienungsanleitung	1
④ Kundendienstverzeichnis	1



[Über das Fernbedienungsgerät]

Es ist kein Fernbedienungsgerät im Lieferumfang des DCD-F107 enthalten.

Wenn der DCD-F107 und der DRA-F107 AM-FM Stereo-Receiver (separat erhältlich) mit Hilfe des im DCD-F107 (Systemanschlüsse) inbegriffenen Systemkabels angeschlossen werden, dann kann der DCD-F107 mit Hilfe des im DRA-F107 inbegriffenen Fernbedienungsgeräts gesteuert werden.

• **Diese Gebrauchsanweisung beinhaltet Beschreibungen der Bedienungen, die mit Hilfe des im DRA-F107 inbegriffenen Fernbedienungsgeräts getätigt werden.**

• **Weitere Einzelheiten über das Fernbedienungsgerät finden Sie in der Gebrauchsanweisung des DRA-F107.**

Vorsichtsmaßnahmen bei der Handhabung

• Vor dem Einschalten des Netzschalters

Prüfen Sie nochmals, dass alle Verbindungen richtig angeschlossen sind und keine Probleme mit den Verbindungskabeln existieren.

• Manche Schaltkreise werden auch im Standby-Betrieb mit Netzspannung versorgt. Wenn Sie auf Reisen sind oder Ihr Haus über einen längeren Zeitraum verlassen, stellen Sie sicher, dass der Netzstecker aus der Netzsteckdose gezogen wird.

• Lüften Sie den Aufstellungsort ausreichend

Wenn das Gerät lange Zeit in einem verrauchten Raum o. Ä. aufgestellt wird, verschmutzt ggf. die optische Linse, wodurch die Signale nicht ordnungsgemäß gelesen werden können.

• Über Kondensation

Wenn zwischen den Temperaturen innerhalb des Gerätes und der Umgebung ein erheblicher Unterschied besteht, kann sich auf den Funktionsteilen innerhalb des Gerätes ein Kondensationsniederschlag bilden, wodurch das Gerät eventuell nicht fehlerfrei arbeitet.

Wenn dies der Fall ist, lassen Sie das Gerät eine oder zwei Stunden mit abgeschalteter Stromversorgung stehen und warten Sie, bis sich die Temperaturen angeglichen haben, bevor Sie das Gerät verwenden.

• Vorsichtsmaßnahmen bei der Verwendung von Mobiltelefonen

Die Verwendung eines Mobiltelefons in der Nähe dieses Geräts kann Störungen verursachen. Wenn dies der Fall ist, entfernen Sie das Mobiltelefon von diesem Gerät, wenn es in Betrieb ist.

• Transport des Gerätes

Vergewissern Sie sich, dass Sie die Disc herausnehmen, das Gerät ausschalten und das Netzkabel von der Steckdose trennen.

Trennen Sie danach die Verbindungskabel von anderen Systemeinheiten, bevor Sie das Gerät transportieren.

• Beachten Sie, dass aus Gründen der Erklärung die Abbildungen in dieser Anleitung sich eventuell vom tatsächlichen Gerät unterscheiden.

Wissenswertes über Discs

Auf dem DCD-F107 verwendbare Discs

① Musik-CDs

In diesem Gerät können Discs mit dem unten abgebildeten Logo wiedergegeben werden.



② CD-R/CD-RW

• Einige Discs und einige Aufnahmeformate können u. U. nicht wiedergegeben werden.

• Nicht finalisierte Discs können nicht wiedergegeben werden.

※ Was sind finalisierte Discs?

Bei der Finalisierung handelt es sich um ein Verfahren, das dazu führt, dass aufgenommene CD-R/CD-RW-Discs auf kompatiblen Playern wiedergegeben werden können.

HINWEIS

Beachten Sie allerdings, dass Discs mit speziellen Formen (herzförmige Discs, achteckige Discs o. Ä.) nicht wiedergegeben werden können. Versuchen Sie nicht, solche Discs wiederzugeben, da dies das Gerät beschädigen kann.



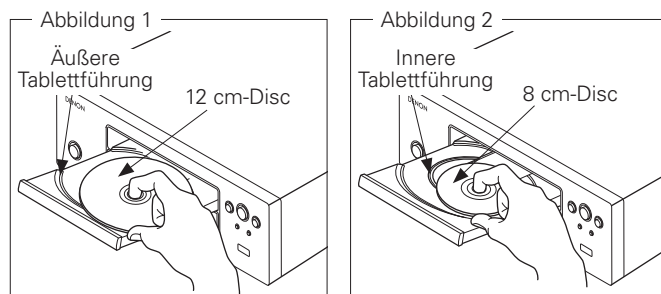
Halten von Discs



Berühren Sie nicht die Signaloberfläche.

Einlegen von Discs

- Legen Sie die Disc mit der Label-Seite nach oben ein.
- Stellen Sie sicher, dass das Disc-Tablett vollständig geöffnet ist, wenn Sie die Disc einlegen.
- Platzieren Sie 12-cm-Discs flach in die äußere Tablettführung (Abb. 1) und 8-cm-Discs flach in die innere Tablettführung (Abb. 2).



- Platzieren Sie 8-cm-Discs ohne die Verwendung eines Adapters in die innere Tablettführung.



- "00 : 00" wird angezeigt, wenn die eingelegte Disc nicht wiedergegeben werden kann.
- "NO DISC" wird angezeigt, wenn die eingelegte Disc umgekehrt eingelegt wurde oder wenn keine Disc eingelegt ist.

Vorsichtsmaßnahmen beim Einlegen von Discs

- Legen Sie immer nur eine Disc gleichzeitig ein. Das Einlegen mehrerer Discs kann das Gerät beschädigen und die Discs verkratzen.
- Verwenden Sie keine gerissenen oder verbogenen Discs oder Discs, die mit Kleber etc. repariert wurden.
- Verwenden Sie keine Discs, an denen der klebrige Teil eines Klebebands oder eines Labels freiliegt oder an der eine klebrige Stelle, an der ein Label entfernt wurde, freiliegt. Solche Discs können im Player hängen bleiben und diesen beschädigen.

Vorsichtsmaßnahmen bei der Handhabung

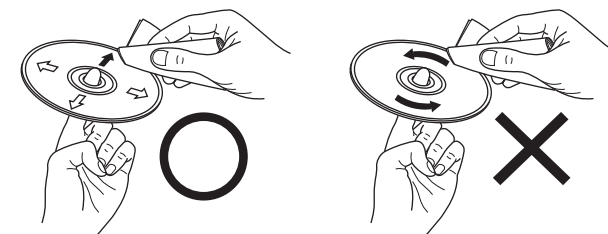
- Achten Sie darauf, dass keine Fingerabdrücke, Öl oder Schmutz auf die Discs geraten.
- Achten Sie besonders darauf, die Discs beim Entnehmen aus der Hülle nicht zu verkratzen.
- Verbiegen oder erhitzen Sie Discs nicht.
- Vergrößern Sie nicht das Loch in der Mitte.
- Schreiben Sie nicht mit Kugelschreibern, Bleistiften etc. auf der etikettierten (bedruckten) Oberfläche und kleben Sie keine neuen Labels darauf.
- Wenn Discs plötzlich von einem kalten Ort (z. B. vom Freien) an einen warmen Platz gebraucht werden, können sich darauf Wassertröpfchen bilden - aber versuchen Sie nicht, diese mit einem Haartrockner etc. zu trocknen.

Vorsichtsmaßnahmen beim Aufbewahren von Discs

- Stellen Sie sicher, dass die Discs nach der Verwendung entfernt werden.
- Stellen Sie sicher, dass die Discs in ihrer Hülle aufbewahrt werden, um sie vor Staub, Verkratzen, Verbiegen ect. zu schützen.
- Lagern Sie an an folgenden Plätzen keine Discs:
 1. Plätze, die über längere Zeiträume direkter Sonnenbestrahlung ausgesetzt sind
 2. Staubige oder feuchte Plätze
 3. Plätze, die der Hitze von Heizgeräten etc. ausgesetzt sind.

Reinigen von Discs

- Sollten auf der Disc Fingerabdrücke oder Schmutz vorhanden sein, wischen Sie diese Verschmutzungen ab, bevor Sie die Disc einlegen. Fingerabdrücke oder Schmutz können die Tonqualität mindern und Unterbrechungen in der Wiedergabe verursachen.
- Verwenden Sie zur Reinigung von Discs ein handelsübliches Reinigungskit oder ein weiches Tuch.



Wischen Sie die Disc sanft von der Mitte nach außen ab.

Wischen Sie nicht in kreisförmigen Bewegungen.

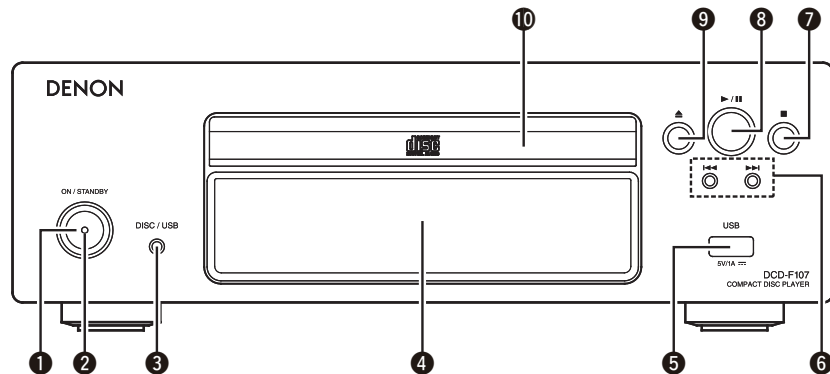
HINWEIS

Verwenden Sie weder Schallplattensprays, Antistatikmittel, Benzin noch Verdünnungen oder andere Lösungsmittel.

Teilebezeichnungen und Funktionen

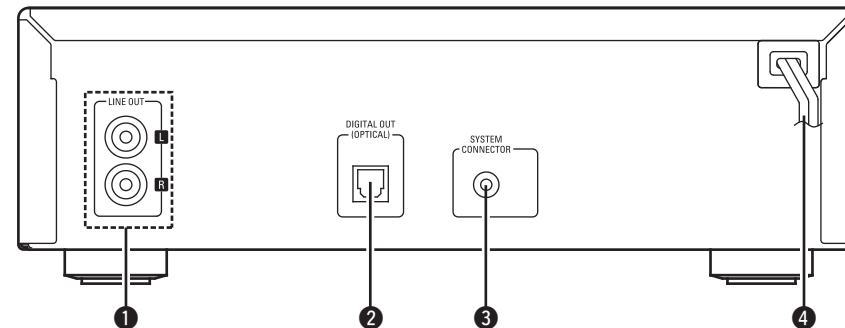
Für Tasten, die hier nicht beschrieben sind, siehe die in Klammern () angegebene Seite.

Bedienfeld



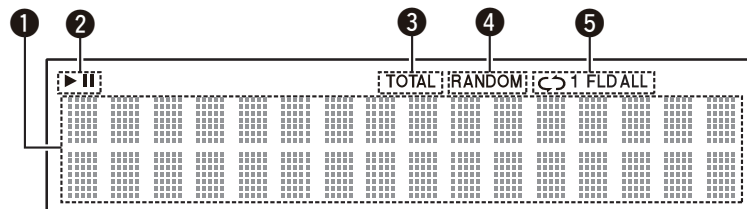
- ➊ **Netzbetriebschalter (ON/STANDBY)** (6, 7, 11)
- ➋ **Netzanzeige** (6)
- ➌ **Medienmodus-Taste (DISC/USB)** (7)
- ➍ **Display**
- ➎ **USB-Anschluss** (6, 7)
- ➏ **Überspringen-Tasten (⏮, ⏭)** (8 ~ 13)
- ➐ **Stopp-Taste (■)** (8, 13)
- ➑ **Wiedergabe-/Pausetaste (▶/⏸)** (8 ~ 13)
- ➒ **Disc-Tablett öffnen/schließen-Taste (▲)** (7, 13)
- ➓ **Disc-Tablett** (3, 7, 9)

Rückseite



- ➊ **Analoge Audioausgänge (LINE OUT)** (5)
- ➋ **Digitaler Audioausgang (DIGITAL OUT OPTICAL)** (5)
- ➌ **SYSTEM CONNECTOR-Buchsen** (14)
- ➍ **Netzkabel** (6)

Display



- ➊ **Informationsdisplay**
Abhängig von der Betriebsart werden hier verschiedene Informationen angezeigt.
- ➋ **Wiedergabemodus-Anzeigen** (8)
▶ :Während des Abspielens
⏸ :Bei Unterbrechung
- ➌ **Anzeige Gesamtzeit** (8)
Leuchtet auf, wenn die Gesamtzahl der Stücke und die gesamte Spielzeit der CD angezeigt werden.
- ➍ **Anzeige Zufallswiedergabe** (8)
- ➎ **Anzeige Wiederholmodus** (8, 10)

Verbindungen

Für Systemanschlüsse siehe auch den Abschnitt "Systemfunktionen" (☞ Seite 14).

HINWEIS

- Schließen Sie das Netzkabel erst dann an, wenn alle Verbindungen angeschlossen sind.
- Beachten Sie bei der Durchführung der Verbindungen auch die Handbücher der anderen Komponenten.
- Stellen Sie sicher, dass die linken und rechten Kanäle richtig angeschlossen sind (Links mit Links, Rechts mit Rechts).
- Bündeln Sie die Netzkabel nicht zusammen mit den Verbindungskabeln. Dadurch können Brummen oder Störungen entstehen.

Vorbereitungen

Anschlusskabel

Wählen Sie die Kabel entsprechend der anzuschließenden Geräte aus.

Optische Digitalanschlüsse



Optisches Kabel (separat erhältlich)

Analogverbindungen (Stereo)



Stereokabel mit Stecker (mitgeliefert)

Systemanschlüsse



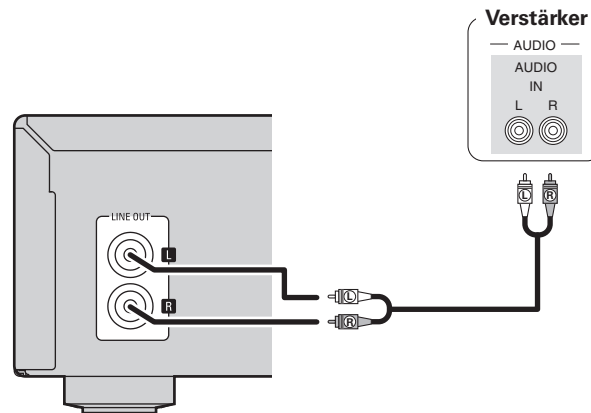
Systemkabel (mitgeliefert)

iPod-Anschlüsse



iPod-Kabel (separat erhältlich)

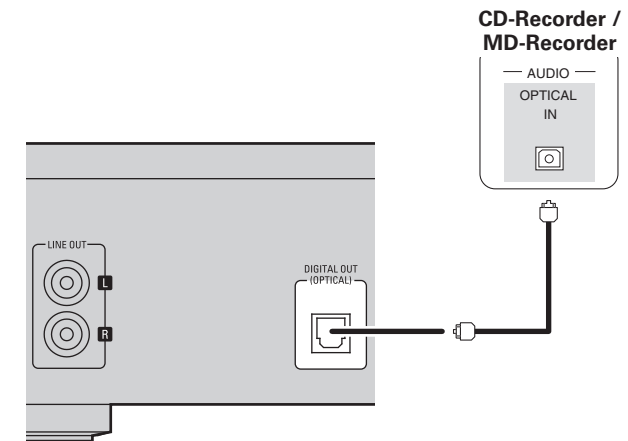
Analoge Anschlüsse



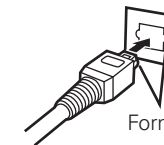
Stellen Sie beim Anschließen des DCD-F107 und DRA-F107 (Receiver separat erhältlich) auch Systemanschlüsse zusätzlich zu den oben stehenden Anschlüssen her. Durch das Herstellen von Systemanschlüssen wird der Betrieb des DCD-F107 mit Hilfe des Fernbedienungsgeräts, das im Lieferumfang des DRA-F107 enthalten ist, aktiviert, sowie auch eine Anzahl von Systemfunktionen.

(☞ Seite 14 "Systemfunktionen")

Digital-Anschlüsse



- ☐ Anschluss eines optischen Übertragungskabels (separat erhältlich) an einen optischen Digital-Anschluss



Formschlüssig ausrichten

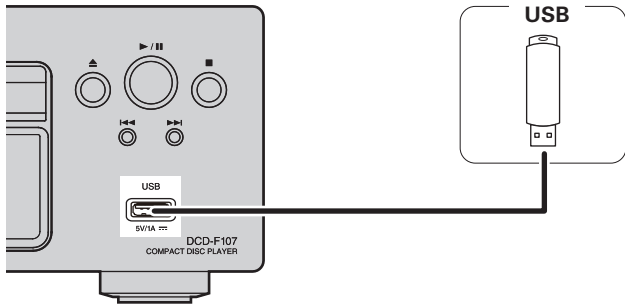
Stecken Sie den Stecker fest ein. Stecker- und Dosenform müssen übereinstimmen.

USB Port Anschlüsse

HINWEIS

Verwenden Sie zum Verbinden eines USB Sticks kein Verlängerungskabel.

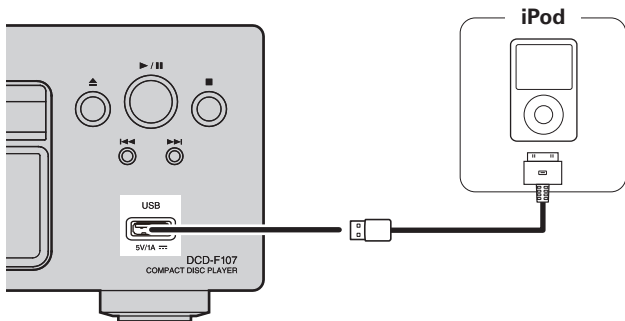
USB-Speicher



HINWEIS

- Es ist nicht möglich, mit einem USB-Kabel über den USB-Anschluss des DCD-F107 einen Computer anzuschließen und zu bedienen.
- Weitere Details über USB-Speichergeräte finden Sie unter "Abspielbare Formate auf USB-Speichergeräten" (Seite 12).

iPod

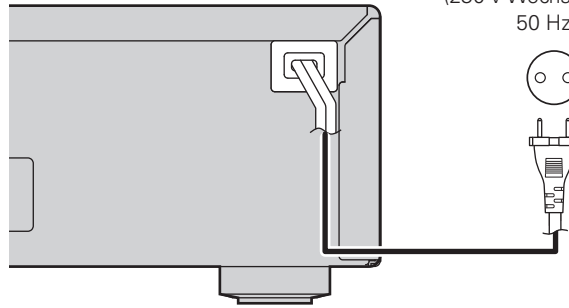


- Um einen iPod an den DCD-F107 anzuschließen, verwenden Sie das mit dem iPod gelieferte iPod-Kabel.
- Bei iPods, Wiedergabe ist, ab Generation 5, auf dem iPod touch, classic und nano möglich. Für mehr Informationen, lesen Sie im Web (www.denon.com).

Anschluss des Netzkabels

Nehmen Sie zuerst alle anderen Anschlüsse vor, bevor Sie das Netzkabel anschließen.

Zur Haushaltssteckdose
(230 V Wechselstrom,
50 Hz)



HINWEIS

Stecken Sie die Netzstecker fest ein. Andernfalls können Störgeräusche auftreten.

Nachdem die Verbindungen angeschlossen sind

Stromversorgung einschalten (Seite 7)

Netzanzeige

Standby..... Aus
EingeschaltetGrün

HINWEIS

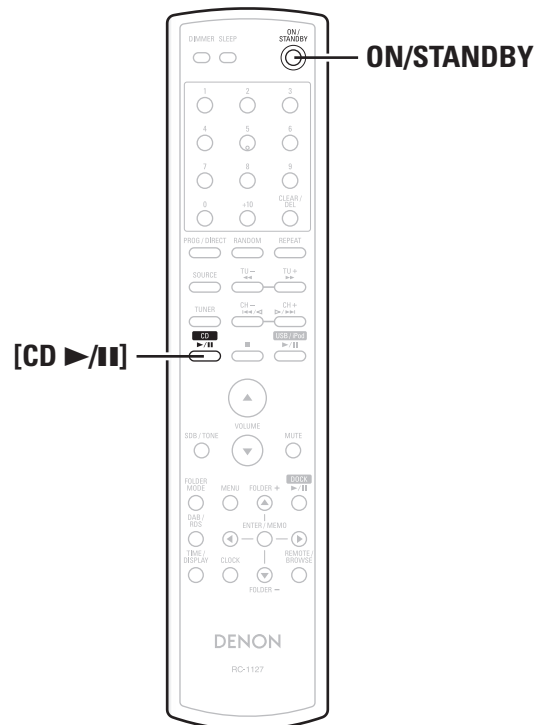
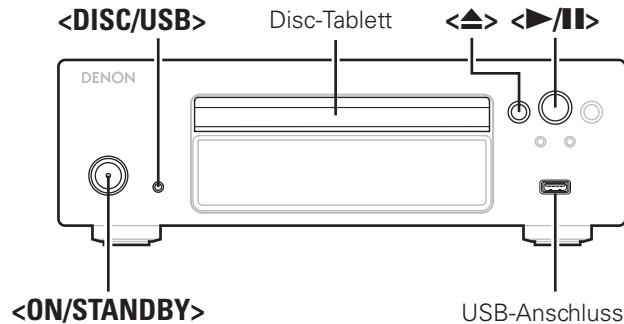
Es werden auch dann einige Geräteteile mit Strom versorgt, wenn sich das Gerät im Bereitschaftsmodus befindet. Wenn Sie für längere Zeit das Haus verlassen oder wenn Sie verreisen, ziehen Sie das Netzkabel aus der Steckdose.

Wiedergabe



Zur Darstellung von Tasten in dieser Anleitung benutzte Zeichen

- Tasten, die am Gerät und auf der Fernbedienung vorhanden sind → **TASTE**
 Nur am Gerät vorhandene Tasten → **<TASTE>**
 Nur auf der Fernbedienung vorhandene Tasten → **[TASTE]**



Vorbereitungen

Vor der Wiedergabe einer Disc

1 Schalten Sie den DCD-F107 ein. (Drücken Sie <ON/STANDBY>).

Falls keine Disc eingelegt wird, wird "NO DISC" angezeigt.

※ Wenn die Systemanschlüsse (Seite 14) hergestellt wurden, schalten Sie zuerst den DRA-F107 und danach den DCD-F107 ein.

2 Drücken Sie <DISC/USB>, um die Medienwiedergabe auf "DISC" einzustellen.

3 Legen Sie eine Disc ein (Seite 3).

- Drücken Sie die Taste <▶/II>, um die Transportlade zu öffnen bzw. zu schließen.
- Die CD-Lade schließt sich auch, wenn die <▶/II> oder [CD ▶/II] gedrückt werden.

HINWEIS

Platzieren Sie keine fremden Objekte auf das Disc-Tablett. Dieses könnte dadurch beschädigt werden.

Vor der Wiedergabe über USB oder iPod

1 Schalten Sie den DCD-F107 ein. (Drücken Sie <ON/STANDBY>).

※ Wenn die Systemanschlüsse (Seite 14) hergestellt wurden, schalten Sie zuerst den DRA-F107 und danach den DCD-F107 ein.

2 Verbinden von USB Stick oder iPod Verbindungskabel.

Wenn ein USB Stick oder iPod über DCD-F107 mit dem USB Port verbunden ist, schaltet sich der Quellmodus automatisch auf "USB" und die Wiedergabe der Datei beginnt.



Die zuletzt eingestellte Medienwiedergabefunktion bleibt auch beim Umschalten des Geräts auf den Standby-Modus gespeichert.

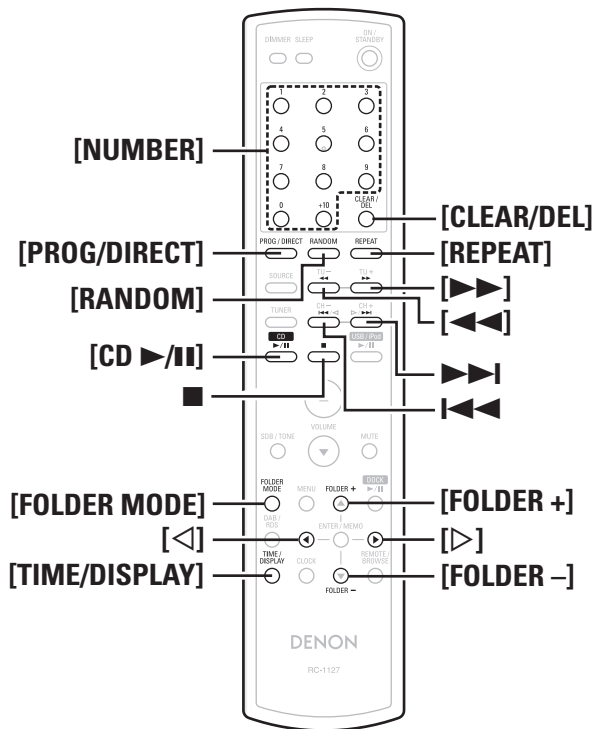
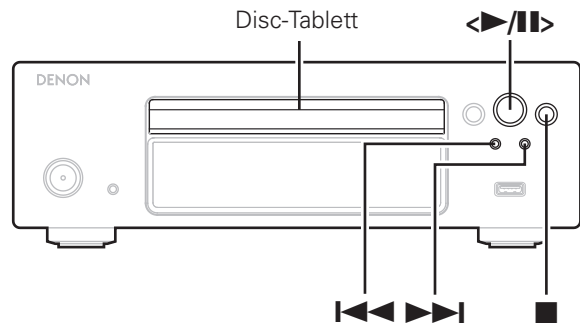
- Abschalten des Geräts (in den Standby-Modus)**
Drücken Sie nochmals **ON/STANDBY**.

HINWEIS

- Beenden Sie die Wiedergabe, bevor Sie das Gerät ausschalten.
- Vor dem Abschalten muss die Laufwerkklade vollständig geschlossen sein.

Zur Darstellung von Tasten in dieser Anleitung benutzte Zeichen

Tasten, die am Gerät und auf der Fernbedienung vorhanden sind → **TASTE**
 Nur am Gerät vorhandene Tasten → **<TASTE>**
 Nur auf der Fernbedienung vorhandene Tasten → **[TASTE]**



CD-Wiedergabe

CDs abspielen

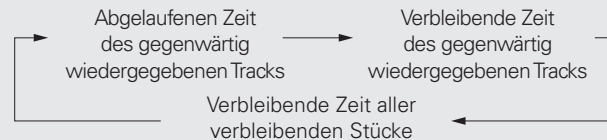
1 Vorbereitung für die Wiedergabe ("Vor der Wiedergabe einer Disc" Seite 7).

2 Drücken Sie **<▶/||>** oder **[CD ▶/||]**.
 Die Anzeige "▶" leuchtet auf und die Wiedergabe beginnt.

- Wiedergabe anhalten**
 Drücken Sie **■**.
- Wiedergabe vorübergehend anhalten**
 Drücken Sie **<▶/||>** oder **[CD ▶/||]**.
 Die Anzeige "||" leuchtet.
 ※ Zur Fortsetzung der Wiedergabe drücken Sie **<▶/||>** oder **[CD ▶/||]**.
- Schnell vorwärts und schnell rückwärts (suchen)**
 Während der Wiedergabe, halten Sie **[◀◀, ▶▶]**.
- Bewegen auf den Beginn der Tracks (Überspringen)**
 Drücken Sie während der Wiedergabe **[◀◀, ▶▶]**.
 ※ Auf der Disc wird um die Anzahl Tracks übersprungen, so oft die Taste gedrückt wird.
 ※ Wenn einmal in die Richtung zurück gedrückt wird, beginnt die Wiedergabe am Beginn des aktuell wiedergegebenen Tracks.
- Um das gewünschte Stück abzuspielen (Nur Fernbedienung)**
 Drücken Sie zur Auswahl des Tracks **[NUMBER]** (0 ~ 9, +10).
[Beispiel] : Track 4 : **[4]**
[Beispiel] : Track 12 : **[+10], [2]**
[Beispiel] : Track 20 : **[+10], [+10], [0]**

Umschalten des Displays

Drücken Sie **[TIME/DISPLAY]**.

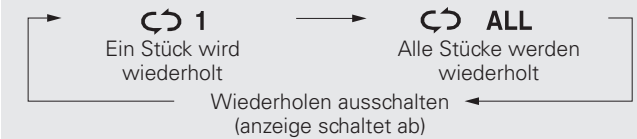


※ Das Display schaltet bei jedem Drücken der Taste um.

Wiederholung eines Titels (Wiedergabenwiederholung)

Drücken Sie **[REPEAT]**.

Die Wiedergabe im betreffenden Wiederholungsmodus startet.



[Wählbare Menüelemente]

- ↻ 1** (Ein Stück wird wiederholt) : Nur ein Stück wird wiederholt abgespielt.
- ↻ ALL** (Alle Stücke werden wiederholt) : Alle Stücke werden wiederholt abgespielt.
- Wiederholen ausschalten (anzeige schaltet ab) : Die normale Wiedergabe fängt wieder an.

Wiedergabe in Zufallsreihenfolge (Zufallswiedergabe)

1 Drücken Sie im Stopp-Betrieb auf **[RANDOM]**.
 Die Anzeige "RANDOM" leuchtet.

2 Drücken Sie **<▶/||>** oder **[CD ▶/||]**.
 Die Tracks werden in Zufallsreihenfolge wiedergegeben.

- Stoppen der Zufallswiedergabe**
 Drücken Sie im Stopp-Betrieb auf **[RANDOM]**.
 Die Anzeige "RANDOM" schaltet ab.



Wenn während der Zufallswiedergabe **[REPEAT]** gedrückt wird, werden die Stücke beim nächsten Mal in einer anderen Reihenfolge abgespielt.

HINWEIS

Während der Zufallswiedergabe ist keine Direktsuche möglich.

Wiedergabe von Tracks in gewünschter Reihenfolge (Programmierte Wiedergabe)

Es können bis zu 25 Tracks programmiert werden.

1 Drücken Sie im Stopp-Betrieb auf [PROG/DIRECT].
"PGM" wird angezeigt.

2 Drücken Sie zur Auswahl des Tracks die [NUMBER] (0 ~ 9, +10).

[Beispiel] Programmierung der Track-Wiedergabereihenfolge 3, 12, 7:
Drücken Sie [PROG/DIRECT], [3], [+10], [2], [7].

3 Drücken Sie <>/II> oder [CD ▶/II].
Die Wiedergabe startet in der programmierten Reihenfolge.

Reihenfolge der programmierten Tracks prüfen

Drücken Sie im Stopp-Betrieb auf ▶▶I.

Die Tracknummern werden bei jedem Drücken der Taste in der programmierten Reihenfolge angezeigt.

Zum Löschen des letzten programmierten Stücks

Drücken Sie im Stopp-Betrieb auf [CLEAR/DEL].

Bei jedem Drücken der Taste wird der zuletzt programmierte Track gelöscht.

Zum Löschen eines programmierten Stücks

Wenn die Wiedergabe gestoppt ist, drücken Sie ▶▶I um das zu löschende Stück auszuwählen und drücken Sie anschließend die [CLEAR/DEL].

Löschen aller programmierten Titel

Drücken Sie im Stopp-Betrieb auf [PROG/DIRECT].



- Wenn während der programmierten Wiedergabe [REPEAT] gedrückt wird, werden die Stücke wiederholt in der programmierten Reihenfolge wiedergegeben.
- Wenn während der programmierten Wiedergabe [RANDOM] gedrückt wird, die programmierten Titel werden in zufälliger Reihenfolge wiedergegeben.
- Das Programm wird freigegeben, wenn das Disc-Fach geöffnet oder das Gerät ausgeschaltet wird.

Wiedergabe von MP3- und WMA-Dateien

Es gibt viele Musik-Distributions-Websites im Internet, von denen Sie Musikdateien im MP3- oder WMA-Format (Windows Media® Audio) herunterladen können. Der Musikdatei-Download von solchen Websites kann auf CD-R- oder CD-RW-Discs gespeichert und auf dem DCD-F107 wiedergegeben werden.

"Windows Media" und "Windows" sind eingetragene Marken oder Handelsmarken von Microsoft Corporation of the United States in den Vereinigten Staaten oder anderen Ländern.

Abspielbare MP3- und WMA-Formate

CD-R- und CD-RW-Discs in den unten beschriebenen Formaten können abgespielt werden.

Zum Schreiben benutztes Software-Format

ISO9660 Level 1

※ Wenn ein anderes Format zum Schreiben benutzt wurde, kann die CD möglicherweise nicht korrekt wiedergegeben werden.

Maximale Anzahl abspielbarer Dateien und Ordner

Die maximale Anzahl an Ordnern und Dateien: 512
Anzahl der Ordner : 256

Dateiformat

MPEG-1 Audio Layer-3
WMA (Windows Media Audio)

Tag-Daten

ID3-Tag (Ver. 1.x und 2.x)
META-Tag
(Kompatibel mit Titel, Interpret und Albumname)

Abspielbare MP3-/WMA-Datei			
Dateiformat	Abtastfrequenz	Bitrate	Dateierweiterung
MP3	32, 44,1, 48 kHz	32 ~ 320 kbps	.mp3
WMA	32, 44,1, 48 kHz	64 ~ 192 kbps	.wma



- Geben Sie den Dateien die Endung "MP3" oder "WMA". Dateien mit anderen Endungen bzw. ohne Endung können nicht abgespielt werden.
- Nach dem Urheberrecht dürfen Ihre Aufnahmen nur zum persönlichen Gebrauch verwendet werden. Eine andere Nutzung ist nur mit Zustimmung des Eigentümers der Urheberrechte zulässig.

Wiedergabe von MP3- und WMA-Dateien

1 Eine CD-R- oder CD-RW-Disc, die Musikdateien im MP3- oder WMA-Format enthält in das Disc-Tablett einlegen (☞ Seite 3).

2 Drücken Sie [FOLDER MODE], und wählen Sie "Ordner-Modus" oder "Disc-Modus".

[Über das Display]

Wenn "Ordner-Modus" ausgewählt ist, wird Die Anzeige "FLD" leuchtet.

Wenn "Disc-Modus" ausgewählt ist, wird Die Anzeige "FLD" schaltet ab.

Ordner-Modus :

Alle Dateien im ausgewählten Ordner werden abgespielt.

Disc-Modus :

Nachdem die ausgewählten Ordner und Dateien abgespielt sind werden alle Dateien in allen Ordnern abgespielt.

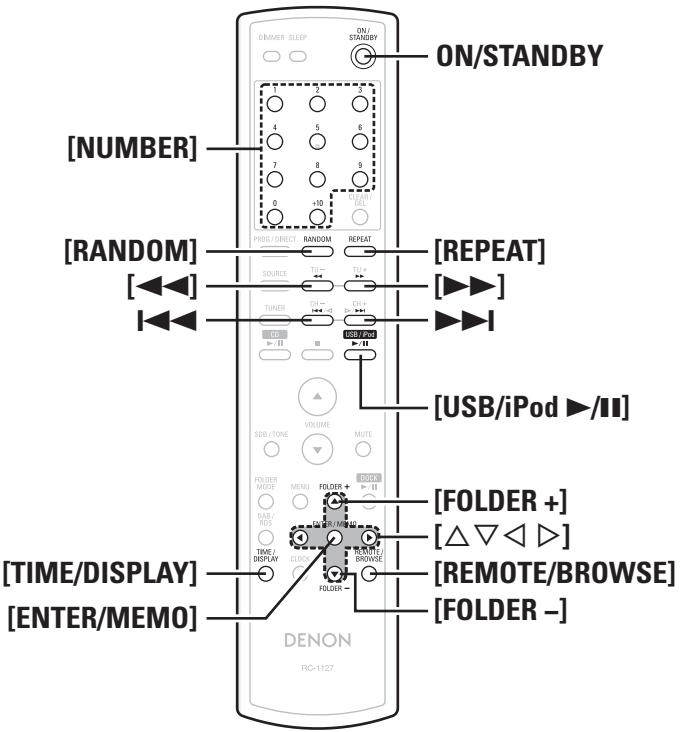
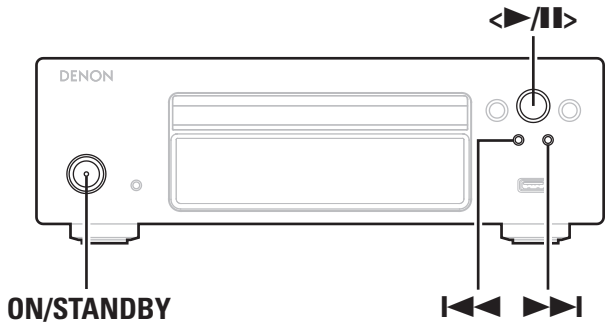
3 Verwenden Sie [FOLDER +, -], um den Ordner auszuwählen, der abgespielt werden soll.

4 Verwenden Sie |◀◀, ▶▶| oder [◀ ▶] um die Datei auszuwählen, die abgespielt werden soll.

5 Drücken Sie <>/II> oder [CD ▶/II].

Zur Darstellung von Tasten in dieser Anleitung benutzte Zeichen

Tasten, die am Gerät und auf der Fernbedienung vorhanden sind → **TASTE**
 Nur am Gerät vorhandene Tasten → **<TASTE>**
 Nur auf der Fernbedienung vorhandene Tasten → **[TASTE]**



Wiedergabe von MP3- und WMA-Dateien

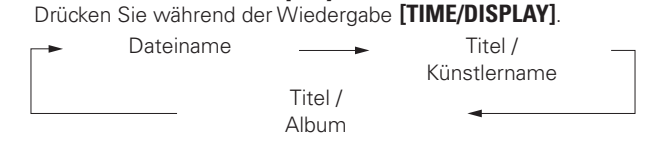
Um während des Abspielens einen anderen Ordner oder eine andere Datei auszuwählen

- **Ordner**
Verwenden Sie **[FOLDER +, -]**, um den Ordner auszuwählen und drücken Sie dann auf **[ENTER/MEMO]**.
 - **Dateien**
Verwenden Sie **[◀ ▶]**, um die Datei auszuwählen und drücken Sie dann auf **[ENTER/MEMO]**.
Verwenden Sie auch **[◀◀ ▶▶]**, um eine Datei auszuwählen oder **[NUMBER] (0 ~ 9, +10)**, um die Dateinummer auszuwählen.
- ※ Der Ordner und die Dateinummern werden automatisch eingestellt, wenn die Disc geladen wird.



- Copyright-geschützte Dateien können nicht wiedergegeben werden. (Das "Not Support" wird angezeigt.)
- Abhängig von der Anwendungssoftware, die für das Schreiben benutzt wird, ist es eventuell nicht möglich, die Daten richtig zu schreiben.
- Abhängig von den Bedingungen bei der Aufnahme der Disc ist es eventuell nicht möglich, einige Discs richtig abzuspielen.

Umschalten des Displays



※ Folgende Zeichen können angezeigt werden:

A ~ Z a ~ z 0 ~ 9

! " # \$ % & ; : < > ? @ \ [] _ ` { } ^ ' () * + , - . / = (Leertaste)

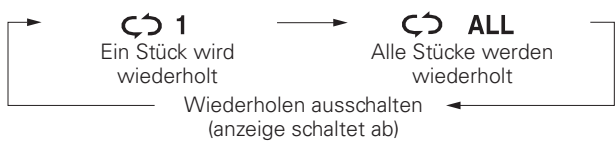
Zum wiederholten Abspielen

Drücken Sie **[REPEAT]**.
 Die Wiedergabe startet im ausgewählten Wiederholungsmodus.
 ※ Welcher Modus auswählbar ist hängt davon ab, ob "Ordner-Modus" oder "Disc-Modus" ausgewählt ist.

Wenn "Ordner-Modus" ausgewählt ist:



Wenn "Disc-Modus" ausgewählt ist:



[Wählbare Menüelemente]

Wenn "Ordner-Modus" ausgewählt ist:

- ◀ 1 FLD** : Nur das ausgewählte Stück wird wiederholt abgespielt.
- ◀ FLD** : Alle Dateien im ausgewählten Ordner werden wiederholt abgespielt.
- FLD** : Die Wiedergabe im Ordner-Modus fängt wieder an.

Wenn "Disc-Modus" ausgewählt ist:

"Wiederholung eines Titels (Wiedergabewiederholung)" (☞ Seite 8)

Zufallswiedergabe einstellen

"Wiedergabe in Zufallsreihenfolge (Zufallswiedergabe)" (☞ Seite 8)



Die programmierte Wiedergabe ist bei MP3-/WMA-Discs nicht möglich.

iPod®-Wiedergabe

Mit dem DCD-F107 können Sie Musik auf einem iPod hören. Ebenso können Sie den iPod mit dem Gerät oder der Fernbedienung bedienen.



“Made for iPod” means that an electronic accessory has been designed to connect specifically to iPod and has been certified by the developer to meet Apple performance standards.

Apple is not responsible for the operation of this device or its compliance with safety and regulatory standards.

iPod is a trademark of Apple Inc., registered in the U.S. and other countries.

※ Der iPod kann nur zum Kopieren oder Wiedergeben von Inhalten, die nicht dem Urheberrecht unterliegen, oder von Inhalten verwendet werden, für die das Kopieren und Wiedergeben für Ihre private Verwendung als eine Einzelperson gesetzlich erlaubt ist. Stellen Sie sicher, dass Sie den Urheberrechtsgesetzen entsprechen.

1 Vorbereitung für die Wiedergabe (“Vor der Wiedergabe über USB oder iPod” Seite 7).

2 Drücken Sie [REMOTE/BROWSE], um den Anzeigemodus zu wählen.

Die Modus ändert sich jedes Mal, wenn die Taste gedrückt wird.

[Auswählbarer Modus]		Browse-Modus	Fernbedienmodus
Informationsanzeige		Geräteanzeige	iPod-Anzeige
Abspielbare Dateien	Audiodatei	<input type="radio"/>	<input type="radio"/>
	Videodatei	<input checked="" type="radio"/>	<input type="radio"/>
Aktive Tasten	Fernbedienung und Hauptgerät (DCD-F107)	<input type="radio"/>	<input type="radio"/>
	iPod	<input checked="" type="radio"/>	<input type="radio"/>

3 Zur Auswahl drücken Sie [△▽] und bestätigen dann das gewählte Musikstück mit [ENTER/MEMO].

4 Drücken Sie <▶/||> oder [USB/iPod ▶/||]. Die Wiedergabe startet.

Beziehung zwischen Fernbedienungs- und iPod-Tasten

Tasten der Fernbedienung	iPod-Tasten	Bedienung des DCD-F107
USB/iPod ▶/	▶	Den Titel abspielen / den Titel anhalten.
◀◀, ▶▶	◀◀, ▶▶	Wiedergabe des Tracks ab dem Beginn / Wiedergabe des nächsten Tracks.
◀◀, ▶▶ Drücken und gedrückt halten	◀◀, ▶▶ Drücken und gedrückt halten	Schneller Rücklauf / Vorlauf des Tracks.
△, ▽	Wählerad	Auswahl eines Menüelements.
ENTER/MEMO oder ▷	Auswählen	Eingabe der Auswahl oder Wiedergabe des Tracks.
REMOTE/ BROWSE	-	Umschalten zwischen dem Browse- Modus und dem Fernbedienmodus.
REPEAT	-	Umschalten der Wiederholfunktion.
RANDOM	-	Umschalten der Mischfunktion.
◀	MENU	Anzeige des Menüs oder Rückkehr zum vorherigen Menü.

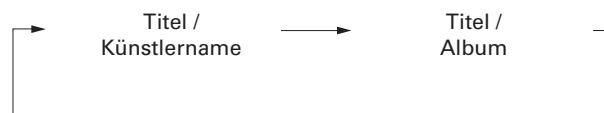
HINWEIS

- DENON übernimmt keinerlei Verantwortung für den Verlust irgendwelcher iPod-Daten.
- Abhängig vom Typ des iPods und der Softwarefunktion, arbeiten manche Funktionen nicht.

Umschalten der Anzeige

Drücken Sie während der Wiedergabe [TIME/DISPLAY].

Die Anzeige ändert sich jedes Mal, wenn die Taste gedrückt wird.



Trennen des iPods

1 Drücken Sie **ON/STANDBY**, um ins Standby zu schalten.

2 Stecken Sie das iPod Kabel aus dem USB Port aus.

Erste Schritte

Verbindungen

Wiedergabe

Andere Funktionen

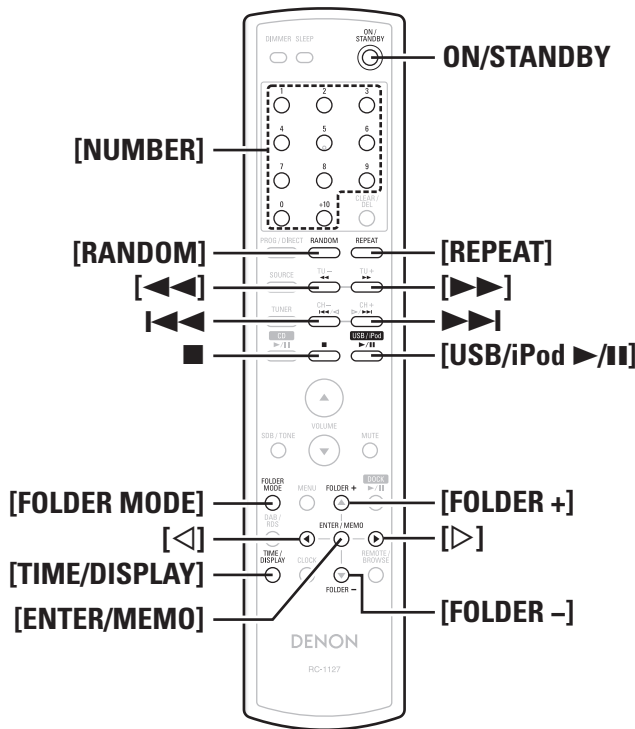
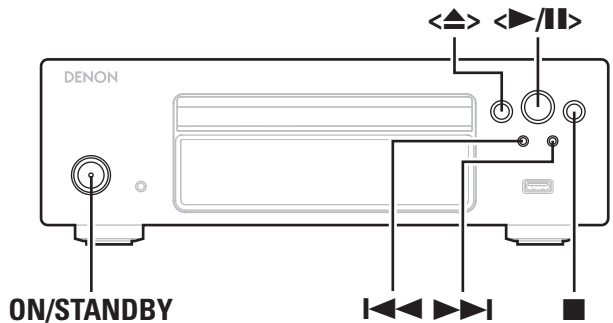
Systemfunktionen

Fehlersuche

Technische Daten

Zur Darstellung von Tasten in dieser Anleitung benutzte Zeichen

Tasten, die am Gerät und auf der Fernbedienung vorhanden sind → **TASTE**
 Nur am Gerät vorhandene Tasten → **<TASTE>**
 Nur auf der Fernbedienung vorhandene Tasten → **[TASTE]**



USB-Wiedergabe

Abspielbare Formate auf USB-Speichergeräten

Die unten angegebenen Formate können abgespielt werden.

USB-kompatible Dateisysteme

“FAT16” oder “FAT32”

※ Wenn das USB-Gerät mehrere Partitionen hat, kann nur der erste Laufwerksbuchstabe ausgewählt werden.

Maximale Anzahl abspielbarer Dateien und Ordner

Höchstzahl der Dateien in einem Ordner: 255

Höchstzahl der Ordner: 255

Dateiformat

MPEG-1 Audio Layer-3
 WMA (Windows Media Audio)

Tag-Daten

ID3-Tag (Ver.1.x und 2.x)
 META-Tag
 (Kompatibel mit Titel, Interpret und Albumname)

Abspielbare MP3-/WMA-Datei			
Dateiformat	Abtastfrequenz	Bitrate	Dateierweiterung
MP3	32, 44, 1, 48 kHz	32 ~ 320 kbps	.mp3
WMA	32, 44, 1, 48 kHz	64 ~ 192 kbps	.wma



Es können auf diesem Gerät nur Musikdateien ohne Kopierschutz wiedergegeben werden.

※ Inhalte, die von Pay-Sites heruntergeladen werden, haben den Copyright-Schutz. Auch Dateien im WMA-Format, die von einer CD etc. auf einen Computer kopiert wurden, können abhängig von den Computereinstellungen eventuell urheberrechtlich geschützt sein.

Wiedergabe von USB-Speicher

1 Vorbereitung für die Wiedergabe (“Vor der Wiedergabe über USB oder iPod” (Seite 7)).

2 Drücken Sie **[FOLDER MODE]**, und wählen Sie “Ordner-Modus” oder “Speicher-Modus”.

[Über das Display]

Wenn “Ordner-Modus” ausgewählt ist, wird

.....Die Anzeige “FLD” leuchtet.

Wenn “Speicher-Modus” ausgewählt ist, wird

..... Die Anzeige “FLD” schaltet ab.

Ordner-Modus :

Alle Dateien im ausgewählten Ordner werden abgespielt.

Speicher-Modus :

Nachdem die ausgewählten Ordner und Dateien abgespielt sind werden alle Dateien in allen Ordnern abgespielt.

3 Verwenden Sie **[FOLDER +, -]**, um den Ordner auszuwählen, der abgespielt werden soll.

4 Verwenden Sie **◀◀, ▶▶** oder **[◀ ▶]** um die Datei auszuwählen, die abgespielt werden soll.

5 Drücken Sie **▶/||** oder **[USB/iPod ▶/||]**.

Um während des Abspielens einen anderen Ordner oder eine andere Datei auszuwählen

• Ordner

Verwenden Sie **[FOLDER +, -]**, um den Ordner auszuwählen und drücken Sie dann auf **[ENTER/MEMO]**.

• Dateien

Verwenden Sie **[◀ ▶]**, um die Datei auszuwählen und drücken Sie dann auf **[ENTER/MEMO]**.

Verwenden Sie auch **[◀◀, ▶▶]**, um eine Datei auszuwählen oder **[NUMBER] (0 ~ 9, +10)** um die Dateinummer auszuwählen.

※ Der Ordner und die Dateinummern werden automatisch eingestellt, wenn das USB-Speichergerät geladen wird.

Wiedergabe anhalten

Drücken Sie **■**.

Wiedergabe vorübergehend anhalten

Drücken Sie **<▶/||>** oder **[USB/iPod ▶/||]**.

Das "||" wird angezeigt.

※ Zur Fortsetzung der Wiedergabe drücken Sie **<▶/||>** oder **[USB/iPod ▶/||]**.

Schnell vorwärts und schnell rückwärts (suchen)

Während der Wiedergabe, halten Sie **[◀◀, ▶▶]**.

Wiedergabewiederholung

Drücken Sie **[REPEAT]**.

Wiedergabe in Zufallsreihenfolge

Drücken Sie im Stopp-Betrieb auf **[RANDOM]**.

Umschalten des Displays

Drücken Sie während der Wiedergabe **[TIME/DISPLAY]**.



※ Folgende Zeichen können angezeigt werden:

A ~ Z a ~ z 0 ~ 9

! " # \$ % & ; : < > ? @ \ [] _ ` | { } ~ ^ ' () * + , - . / = (Leertaste)

HINWEIS

- DENON übernimmt keinerlei Verantwortung für den Verlust oder Beschädigung von Daten auf USB-Speichereinheiten, wenn die USB-Speichereinheit am DCD-F107 angeschlossen verwendet wird.
- USB-Speichereinheiten arbeiten nicht über einen USB-Hub.
- DENON übernimmt keine Garantie dafür, dass alle USB-Speichergeräte funktionieren bzw. mit Strom versorgt werden. Wenn eine Festplatte mit USB-Anschluss oder ein Typ verwendet wird, die/der von einem Netzadapter versorgt wird, empfehlen wir die Verwendung des Netzadapters.

Andere Funktionen

Zweckdienliche Funktionen

Autom. Einschalten

Im Standby-Betrieb schaltet sich das Gerät ein, wenn irgendeine der unten aufgeführten Tasten außer **ON/STANDBY** bedient wird und die gewünschte Funktion wird ausgelöst.

- **▲** Die CD-Lade öffnet sich.
- **▶/||** Die Wiedergabe startet.

Speicherung der letzten Funktion

Die Medienwiedergabefunktion, die unmittelbar, bevor das Gerät auf Standby eingestellt wurde, festgelegt wurde, wird im Speicher abgespeichert.

Wenn das Gerät wieder eingeschaltet wird, wird der Modus auf den Medienwiedergabemodus eingestellt, der festgelegt wurde, als das Gerät auf Standby umgeschaltet wurde.



Für eine Beschreibung der Systemfunktionen, die verfügbar sind, wenn Systemanschlüsse zwischen dem DCD-F107 und dem DRA-F107 (Receiver separat erhältlich) gemacht werden, siehe "Systemfunktionen" (Seite 14).

Über die Systemfunktionen

Geräteunterstützende Systemanschlüsse (separat erhältlich)

DRA-F107 (AM-FM Stereo-Receiver)



Bei Systemfunktionen werden die Bedienungen vom DRA-F107 gesteuert.

Stellen Sie sicher, dass Sie den DRA-F107 mit Hilfe der Systemanschlüsse anschließen.

Was Sie mit den Systemfunktionen machen können

Wenn Systemanschlüsse zwischen dem DCD-F107 und dem DRA-F107 (Receiver separat erhältlich) gemacht werden, können die unten beschriebenen Bedienungen durchgeführt werden.

- Der DCD-F107 kann mit Hilfe des Fernbedienungsgeräts, das im Lieferumfang des DRA-F107 enthalten ist, bedient werden.
- Automatische Einschaltfunktion**
(☞ "Systemfunktionen")
- Automatische Funktionsauswahl-Funktion**
(☞ "Systemfunktionen")
- Timerfunktion**
(☞ "Systemfunktionen")

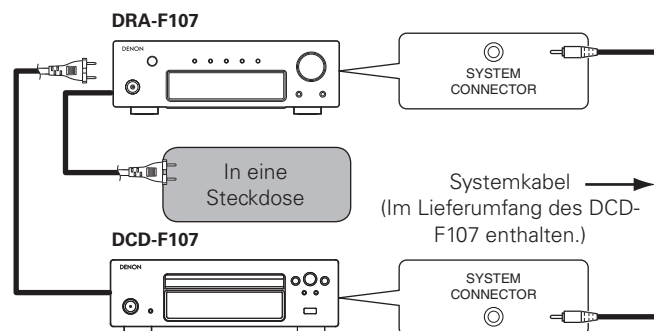
Systemanschlüsse herstellen

Schließen Sie zusätzlich zum Anschluss der Audiokabel auch die Systemkabel an.

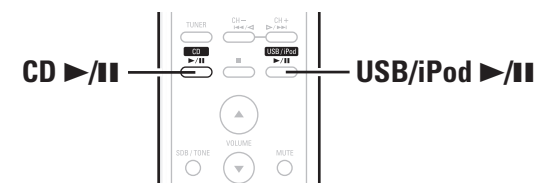
Schließen Sie auch das Netzkabel des DCD-F107 an den Wechselstromausgang des DRA-F107 (Receiver separat erhältlich) an.

HINWEIS

Stellen Sie sicher, dass Sie das Netzkabel des DRA-F107 in eine Steckdose einstecken.



Systemfunktionen



Automatische Einschaltfunktion

Wenn die **CD** ▶/|| oder die **USB/iPod** ▶/|| Taste auf dem Fernbedienungsgerät gedrückt wird, wird das entsprechende Gerät eingeschaltet und die Funktion des DRA-F107 schaltet automatisch um.

- **CD** ▶/|| Wenn eine Disc geladen wird, beginnt die Wiedergabe.
- **USB/iPod** ▶/|| Das Gerät, das an den USB-Port angeschlossen ist, wird abgespielt.

HINWEIS

Die automatische Einschaltfunktion funktioniert nicht, wenn die ▶/|| Taste auf der Vorderseite gedrückt wird.

Automatische Funktionsauswahl-Funktion

Wenn die **CD** ▶/|| oder die **USB/iPod** ▶/|| Taste auf dem Fernbedienungsgerät gedrückt wird, schaltet die Funktion des DRA-F107 automatisch um und die Wiedergabe beginnt.

- Die derzeitige Abspielquelle hält an.

Timerfunktion

Die Wiedergabe kann mit Hilfe der Timerfunktion des DCD-F107 zu einer festgelegten Zeit durchgeführt werden.

- Weitere Einzelheiten finden Sie in der Gebrauchsanweisung des DRA-F107 (Receiver, separat erhältlich).

Fehlersuche

Sollte ein Problem auftreten, überprüfen Sie zuerst Folgendes:

1. Sind alle Verbindungen korrekt?

2. Wird das Gerät entsprechend der Beschreibungen im Bedienungshandbuch bedient?

Wenn diese Einheit nicht richtig funktioniert, prüfen Sie die in der Tabelle unten aufgeführten Einzelheiten. Sollte das Problem bestehen bleiben, liegt eventuell eine Fehlfunktion vor.

Trennen Sie in diesem Fall sofort die Stromversorgung und wenden Sie sich an das Geschäft, in dem Sie das Gerät kauften.

[Allgemein]

Symptom	Ursache	Gegenmaßnahme	Seite
Wenn die Stromversorgung eingeschaltet wird, leuchtet die Netzanzeige nicht auf und es wird kein Ton ausgegeben.	<ul style="list-style-type: none"> Das Netzkabel ist nicht richtig angeschlossen. 	<ul style="list-style-type: none"> Überprüfen Sie, dass die Netzstecker fest in der Steckdose hineinsteckt sind. 	6
Die Netzanzeige leuchtet auf, aber es wird kein Ton ausgegeben.	<ul style="list-style-type: none"> Der Verstärker ist nicht auf die richtige Funktion (Eingabe) eingestellt. Die Lautstärke ist zu leise eingestellt. 	<ul style="list-style-type: none"> Wählen Sie die korrekte Funktion (Eingang). Passen Sie die Lautstärke entsprechend an. 	–

[Fernbedienung]

Symptom	Ursache	Gegenmaßnahme	Seite
Das Gerät arbeitet bei der Bedienung mit der Fernbedienung nicht richtig.	<ul style="list-style-type: none"> Das Systemkabel zwischen dem DCD-F107 und dem DRA-F107 ist nicht richtig angeschlossen. Batterien sind verbraucht. Die Bedienung erfolgt von außerhalb des spezifizierten Bereiches (Abstandes). Hindernis zwischen dem Hauptgerät und der Fernbedienung. Die Batterien sind nicht in der richtigen Richtung wie es mit den Polaritätsmarkierungen im Batteriefach gekennzeichnet ist, eingelegt. Der Fernbedienungssensor ist einer starken Lichtquelle ausgesetzt (direkte Sonnenbestrahlung, Leuchtstoffröhre etc.). 	<ul style="list-style-type: none"> Stecken Sie das Kabel richtig ein. Durch neue Batterien ersetzen. Bedienen Sie das Fernbedienungsgerät innerhalb einer Reichweite von 7 Metern und bei einem Winkel von 30° vom DRA-F107 aus. Das Hindernis beseitigen. Legen Sie die Batterien in der richtigen Richtung so ein, wie es im Batteriefach mit den Polaritätsmarkierungen gekennzeichnet ist. Bewegen Sie das Gerät an einen Ort, an dem es keiner direkten Beleuchtung ausgesetzt ist. 	14 – – – – –

[CD]

Symptom	Ursache	Gegenmaßnahme	Seite
Das Discfach öffnet sich nicht.	<ul style="list-style-type: none"> Das Gerät ist nicht eingeschaltet. 	<ul style="list-style-type: none"> Schalten Sie das Gerät ein. 	7
“NO DISC” wird angezeigt, obwohl eine Disc eingelegt wurde.	<ul style="list-style-type: none"> Die Disc wurde nicht ordnungsgemäß eingelegt. 	<ul style="list-style-type: none"> Legen Sie die Disc erneut ein. 	3
“00 : 00” wird angezeigt, obwohl eine Disc eingelegt wurde.	<ul style="list-style-type: none"> Es ist eine unbrauchbare Disc in den DCD-F107 eingelegt. 	<ul style="list-style-type: none"> Laden Sie eine Audio-CD oder eine CD-R/-RW-Disc, auf der MP3/WMA-Dateien gespeichert sind. 	2
Auch nach dem Drücken der ►/II-Taste startet die Wiedergabe nicht.	<ul style="list-style-type: none"> Die Disc ist verunreinigt oder verkratzt. Der Medienwiedergabemodus ist auf “USB” eingestellt. 	<ul style="list-style-type: none"> Wischen Sie die Disc sauber oder tauschen Sie sie aus. Schalten Sie den Medienwiedergabemodus auf “DISC” um. 	3 7
Ein bestimmter Abschnitt der Disc kann nicht ordnungsgemäß wiedergegeben werden.	<ul style="list-style-type: none"> Die Disc ist verunreinigt oder verkratzt. 	<ul style="list-style-type: none"> Wischen Sie die Disc sauber oder tauschen Sie sie aus. 	3
Eine programmierte Wiedergabe ist nicht möglich.	<ul style="list-style-type: none"> Die Titel wurden nicht ordnungsgemäß programmiert. Bei Discs mit Dateien im MP3- oder WMA-Format ist die Durchführung einer programmierten Wiedergabe nicht möglich. 	<ul style="list-style-type: none"> Führen Sie die Programmierung ordnungsgemäß durch. Verwenden Sie eine Audio-CD. 	9 –
Eine CD-R- oder CD-RW-Disc kann nicht wiedergegeben werden.	<ul style="list-style-type: none"> Die Disc wurde nicht finalisiert. Die Aufnahme ist schlecht oder die Qualität der Disc selbst ist niedrig. 	<ul style="list-style-type: none"> Finalisieren Sie die Disc und lassen Sie sie danach wiedergeben. Verwenden Sie eine ordnungsgemäß aufgenommene Disc. 	2 –
Dateien im Format MP3 oder WMA können nicht wiedergegeben werden.	<ul style="list-style-type: none"> Sie haben eine kopiergeschützte WMA-Datei ausgewählt oder eine Datei, die nicht normal wiedergegeben werden kann. 	<ul style="list-style-type: none"> Drücken Sie die ◀◀ oder ▶▶-Taste, um eine andere Datei auszuwählen. 	9, 10

[iPod]

Symptom	Ursache	Gegenmaßnahme	Seite
Der iPod kann nicht wiedergegeben werden.	<ul style="list-style-type: none"> Der Medienwiedergabemodus ist auf "DISC" eingestellt. Das Kabel ist nicht richtig angeschlossen. 	<ul style="list-style-type: none"> Schalten Sie den Medienwiedergabemodus auf "USB" um. Erneut anschließen. 	7 6

[USB]

Symptom	Ursache	Gegenmaßnahme	Seite
Wenn ein USB-Speichergerät angeschlossen wird, dann wird anstelle des Ordernamens, etc. "00Tr 00:00" angezeigt.	<ul style="list-style-type: none"> Das Gerät kann keine USB-Speichereinheit erkennen. Es ist eine USB-Speichereinheit angeschlossen, die mit den Standards Mass Storage Class oder MTP nicht übereinstimmt. Es ist eine USB-Speichereinheit angeschlossen, die das Gerät nicht erkennen kann. Die USB-Speichereinheit ist über einen USB-Hub angeschlossen. 	<ul style="list-style-type: none"> Die Verbindung prüfen. Eine USB-Speichereinheit anschließen, die mit den Standards Mass Storage Class oder MTP übereinstimmt. Dies ist keine Fehlfunktion. DENON garantiert nicht, dass alle USB-Speichereinheiten arbeiten oder mit Strom versorgt werden. Schließen Sie die USB-Speichereinheit direkt am USB-Anschluss an. 	6 – – –
Dateien auf einer USB-Speichereinheit können nicht angezeigt werden.	<ul style="list-style-type: none"> Der Medienwiedergabemodus ist auf "DISC" eingestellt. Die USB-Speichereinheit hat ein anderes Format als FAT16 oder FAT32. Die USB-Speichereinheit ist in mehrere Partitionen eingeteilt. Die Dateien sind in einem inkompatiblen Format gespeichert. Es wird die Wiedergabe einer Datei mit Copyright-Schutz versucht. 	<ul style="list-style-type: none"> Schalten Sie den Medienwiedergabemodus auf "USB" um. Das Format auf FAT16 oder FAT32 einrichten. Einzelheiten finden Sie in der Bedienungsanleitung der USB-Speichereinheit. Wenn diese in mehrere Partitionen aufgeteilt ist, können nur die in der obersten Partition gespeicherten Dateien wiedergegeben werden. Die Dateien in einem kompatiblen Format aufzeichnen. Dateien mit Copyright-Schutz können auf diesem Gerät nicht wiedergegeben werden. 	7 12 12 12 12

Technische Daten

CD-Bereich

- Analoge Ausgänge**
 - Signalart:** 16-Bit lineare PCM
 - Abtastfrequenz:** 44,1 kHz
 - Verwendbare Discs:** Compact Disc
- Digitale Ausgabe**
 - Optisch:** -15 ~ -21 dBm
 - Emissions-Wellenlänge:** 660 nm

Allgemein

- Stromversorgung:** 230 V Wechselstrom, 50 Hz
- Leistungsaufnahme:** 25 W
Standby : 0,5 W
- Max. äußere Abmessungen:** 250 (B) x 82 (H) x 260 (T) mm
- Gewicht:** 3,1 kg

* Änderungen der technischen Daten und des Designs zum Zwecke der Verbesserung ohne Ankündigung vorbehalten.

DENON

www.denon.com

D&M Holdings Inc.
Printed in China 5411 10293 101D