

GENESIS II

E-210 GBS · E-310 GBS · E-410 GBS · E-610 GBS

MODE D'EMPLOI GPL

3, 2, 1, GRILLEZ



► **Accédez au bonheur des grillades** : enregistrez votre barbecue à gaz GENESIS II et recevez des contenus exclusifs pour faire de vous un véritable héros du jardin.

L'inscription est facile et nous ne posons que quelques questions rapides. En moins de deux minutes, activez votre WEBER ID unique et ayez accès à d'infinis connaissances et conseils WEBER. Ne laissez pas votre inspiration se tarir.



71309

030118
fr - French



TÉLÉPHONE



MOBILE



E-MAIL



INTERNET

Conservez ce mode d'emploi pour des besoins futurs, lisez-le attentivement et, si vous avez des questions, contactez-nous sans plus attendre ; nos coordonnées sont reprises à l'arrière de ce livret.

Bienvenue dans LE MONDE DE WEBER

Nous sommes heureux de vous savoir à bord pour notre voyage vers le bonheur de plein air. Veuillez prendre le temps de lire attentivement ce mode d'emploi pour garantir un démarrage rapide et facile. Comme nous voulons être à vos côtés pendant toute la durée de vie de votre barbecue, prenez quelques minutes pour l'enregistrer. Nous vous promettons de ne jamais vendre vos informations ou de vous inonder de courriels inutiles. En revanche, nous nous engageons à vous accompagner à chaque étape. Lors de votre enregistrement, en demandant votre WEBER ID, vous obtiendrez l'accès à des contenus exclusifs, rien que pour vous et votre barbecue.

Alors n'attendez plus : inscrivez-vous en ligne, par téléphone ou par tout autre moyen pour rester en contact.

Merci d'avoir choisi WEBER. Nous sommes heureux de vous savoir parmi nous.



Informations importantes de sécurité

Des indications **DANGER**, **AVERTISSEMENT** et **MISE EN GARDE** présentes à travers ce mode d'emploi pour mettre en valeur des informations cruciales. Lisez-les et appliquez-les pour contribuer à la sécurité et éviter tout dégât matériel. Ces indications sont définies comme suit :

⚠ DANGER : Indique une situation dangereuse qui, si elle n'est pas évitée, **causera la mort ou des blessures graves**.

⚠ AVERTISSEMENT : Indique une situation dangereuse qui, si elle n'est pas évitée, **pourrait causer la mort ou des blessures graves**.

⚠ MISE EN GARDE : Indique une situation dangereuse qui, si elle n'est pas évitée, **pourrait causer des blessures mineures ou moyennes**.

⚠ DANGER

En cas d'odeur de gaz :

- Éteignez le gaz sur l'appareil (barbecue).
- Éteignez tes brûleurs.
- Ouvrez le couvercle.
- Si l'odeur persiste, écartez-vous de l'appareil (barbecue) et appelez immédiatement votre fournisseur de gaz ou les pompiers.

A N'UTILISER QU'À L'EXTÉRIEUR DES LOCAUX.

CONSULTER LA NOTICE AVANT L'UTILISATION.

NOTE POUR L'INSTALLATEUR : Ces instructions

⚠ AVERTISSEMENT

- Ne stockez et n'utilisez pas d'essence ou d'autres liquides ou vapeurs inflammables à proximité de cet appareil (barbecue) ou tout autre.
- Ne stockez pas de bouteilles de GPL non branchées à proximité de cet appareil (barbecue) ou tout autre.

doivent être confiées au consommateur.

NOTE POUR LE CONSOMMATEUR : Conservez ces instructions pour des besoins futurs.



CE:845CR-0040
ID:0845

Installation et assemblage

- ⚠ **DANGER** : Ce barbecue n'est pas fait pour être installé sur des véhicules de loisirs ou bateaux.
- ⚠ **AVERTISSEMENT** : N'utilisez pas ce barbecue si tous les éléments ne sont pas en place et s'il n'a pas été monté correctement, en suivant les instructions d'assemblage.
- ⚠ **AVERTISSEMENT** : N'installez pas ce modèle de barbecue dans une construction encastrée ou coulissante.
- ⚠ **AVERTISSEMENT** : Ne pas modifier l'appareil. Le GPL n'est pas un gaz naturel. Toute conversion ou tentative d'utiliser du gaz naturel dans un élément au GPL ou inversement est dangereuse et annulera votre garantie.
- Tout élément scellé par le fabricant ne doit pas être modifié par l'utilisateur.

Fonctionnement

- ⚠ **DANGER** : Utilisez le barbecue uniquement en extérieur, dans un espace bien ventilé. Ne l'utilisez pas dans un garage, bâtiment, passage couvert, une tente ou tout autre espace clos, ni sous une construction combustible aérienne.
- ⚠ **DANGER** : N'utilisez pas le barbecue dans un véhicule, ou l'espace de stockage ou de chargement d'un véhicule. Cela comprend, sans s'y limiter, les voitures, camions, breaks, camionnettes, 4x4, véhicules de loisirs et bateaux.
- ⚠ **DANGER** : N'utilisez pas le barbecue dans un rayon de 61 cm de matériaux combustibles. Ceci s'applique au haut, au bas, à l'arrière et aux côtés du barbecue.
- ⚠ **DANGER** : Maintenez toute vapeur et tout liquide inflammables, comme l'essence ou l'alcool, et tout matériau combustible à l'écart de l'espace de cuisson.
- ⚠ **DANGER** : Cet appareil doit être éloigné des matériaux inflammables durant l'utilisation.
- ⚠ **DANGER** : Ne mettez ni housse de barbecue ni objet inflammable sur le barbecue ou dans l'espace de stockage sous celui-ci tant qu'il fonctionne ou est chaud.
- ⚠ **DANGER** : En cas de feu de graisse, éteignez tous les brûleurs et gardez le couvercle fermé jusqu'à l'extinction dudit feu.
- ⚠ **ATTENTION** : Des parties accessibles peuvent être très chaudes. Eloigner les jeunes enfants.
- ⚠ **AVERTISSEMENT** : Portez des maniques ou gants thermorésistants pour barbecue (conformes à la norme EN 407, Chaleur de contact niveau 2 ou supérieur) pour utiliser le barbecue.
- ⚠ **AVERTISSEMENT** : L'utilisation d'alcool, de médicaments sur ordonnance ou non, ou de drogues peut nuire à la capacité de l'utilisateur à assembler, déplacer, stocker ou utiliser correctement et prudemment le barbecue.
- ⚠ **AVERTISSEMENT** : Ne laissez jamais le barbecue sans surveillance pendant le préchauffage ou le fonctionnement. Utilisez le barbecue avec prudence. L'intégralité du boîtier de cuisson devient chaud pendant l'utilisation.
- ⚠ **AVERTISSEMENT** : Ne pas déplacer l'appareil pendant l'utilisation.
- ⚠ **AVERTISSEMENT** : Gardez tout câble d'alimentation électrique ainsi que le flexible de gaz à l'écart de toute surface chauffée.
- ⚠ **MISE EN GARDE** : Ce produit a fait l'objet d'un contrôle de sécurité et son utilisation n'est homologuée que pour un pays donné. Référez-vous à la désignation du pays située sur l'extérieur de la boîte.
- N'utilisez ni charbon, ni briquettes ni pierre de lave sur le barbecue.

Stockage et/ou non-utilisation

- ⚠ **AVERTISSEMENT** : Fermer le robinet du récipient de gaz après usage.
- ⚠ **AVERTISSEMENT** : Les bouteilles de GPL doivent être stockées en extérieur, hors de portée des enfants et non dans un bâtiment, garage ou autre espace clos.
- ⚠ **AVERTISSEMENT** : Après une période de stockage et/ou de non-utilisation, assurez-vous que le barbecue ne présente ni fuite de gaz ni obstruction des brûleurs avant de l'utiliser.
- Le stockage du barbecue en intérieur n'est autorisé que si la bouteille de GPL est débranchée et retirée de celui-ci.

TABLE DES MATIÈRES

2	Bienvenue chez WEBER Informations importantes de sécurité
4	Caractéristiques du produit Le système de grillade GS4 Caractéristiques du GENESIS II
6	Conseils et astuces La flamme : directe ou indirecte À faire et à ne pas faire avec votre barbecue
8	La promesse WEBER Garantie
9	Démarrage Tailles d'orifice du robinet de brûleur et informations de consommation du GENESIS II Informations importantes sur le GPL et les branchements de gaz Installation et vérification de l'étanchéité de la bouteille de GPL
12	Fonctionnement Au tout premier barbecue À chaque barbecue Allumage du barbecue
14	Entretien du produit Nettoyage et maintenance
16	Dépannage
18	Guide de cuisson
19	Pièces de remplacement

**ASSUREZ-VOUS
DE TOUJOURS
DISPOSER DE LA
DERNIÈRE VERSION**

Vous trouverez la dernière version de ce mode d'emploi en ligne.

LE SYSTÈME DE GRILLADE GS4

Le système de grillades hautes performances GS4 définit de nouvelles normes en termes de cuisine et positionne les barbecues à gaz GENESIS II et GENESIS II LX dans une catégorie à part. Cet innovant système de grillades se fonde sur plus de 30 ans d'expérience, de savoir-faire culinaire et surtout, des années passées à tenir compte des besoins et volontés de ceux qui comptent le plus : notre communauté d'amateurs de barbecue.

Chaque composant du GS4 a été conçu spécialement pour être facile à utiliser et apporter une satisfaction sans égale à votre expérience de barbecue. Ses promesses, ce sont des brûleurs qui s'allument à chaque fois, des aliments fumés qui grillent de façon uniforme et constante où qu'ils soient disposés sur la grille, ainsi qu'un nettoyage sans effort, ce qui vous permet de vous concentrer sur ce qui compte vraiment : rassembler vos proches autour du barbecue.

Le système de grillades GS4 se compose de quatre éléments clés : l'Infinity Ignition, les brûleurs hautes performances, les FLAVORIZER BARS et le système de gestion de la graisse. Ces composants garantissent que chaque aspect de votre expérience de barbecue sera facile et réussi, de l'allumage des brûleurs à l'entretien général de votre appareil. Ensemble, ils constituent le système de grillade le plus puissant pour chaque barbecue GENESIS II et GENESIS II LX.



1 Infinity Electronic Ignition

L'Infinity Ignition est conçu pour s'allumer à tous les coups. Avec sa généreuse garantie, il offre l'assurance d'un démarrage du premier coup, à chaque fois.

2 Brûleurs hautes performances

Leur forme inclinée unique assure un débit de gaz constant de l'avant à l'arrière. Cela permet une répartition optimale de la chaleur, pour une cuisson homogène et constante des aliments, sur toute la grille de cuisson.

3 FLAVORIZER BARS

Les fameuses WEBER FLAVORIZER BARS sont inclinées parfaitement pour récupérer les gouttes qui fument et grésillent, ajoutant par là même cette saveur fumée irrésistible à laquelle tout le monde reconnaît vos grillades. Toutes les gouttes qui ne s'évaporent pas suivent leur inclinaison pour s'écarter des brûleurs et finir leur course dans le système de gestion de la graisse.

4 Système de gestion de la graisse

Le système de gestion de la graisse aide à retirer les sucs tout en réduisant le risque de flambées. Les gouttes qui ne s'évaporent pas au contact des FLAVORIZER BARS sont écartées des brûleurs et terminent dans la barquette jetable située dans le bac de récupération sous le boîtier de cuisson. Il suffit de retirer le bac de récupération et de remplacer la barquette si nécessaire.



CARACTÉRISTIQUES DU GENESIS II

Caractéristiques du produit



A Plans de travail latéraux avec crochets à ustensiles intégrés

Servez-vous du plan de travail latéral pour garder vos plats, assaisonnements et ustensiles à portée de main. Accrochez vos ustensiles indispensables sur les crochets pour y avoir accès facilement et bien organiser votre espace de travail en plein air. Sur les modèles équipés de deux et trois brûleurs, le plan de travail gauche se replie.

B Thermomètre intégré

Conscient de la température à l'intérieur de votre barbecue, vous pouvez ajuster la chaleur si nécessaire.

C Grille de cuisson GOURMET BBQ SYSTEM

Retirez la grille circulaire pour transformer votre barbecue en plancha, support de cuisson pour poulet, pierre à pizza ou n'importe quelle autre option qu'offre le GOURMET BBQ SYSTEM.

D Grille de réchauffage TUCK-AWAY

La grille de réchauffage TUCK-AWAY garde vos aliments au chaud ou grille vos pains à hamburger tandis que le plat principal continue de cuire en dessous. La conception TUCK-AWAY unique vous permet de la replier quand vous ne l'utilisez pas, pour un espace de cuisson optimal et un rangement pratique, dans l'appareil.

E Compatible iGRILL 3

Tout nouvel accessoire indispensable pour votre barbecue, le thermomètre numérique Bluetooth iGRILL 3 surveille votre nourriture du début à la fin, affichant la température en temps réel sur votre appareil mobile. Pour ce faire, téléchargez l'application WEBER iGRILL, connectez l'iGRILL par Bluetooth et gérez jusqu'à quatre sondes, du barbecue à la nourriture. (Vendu séparément.)

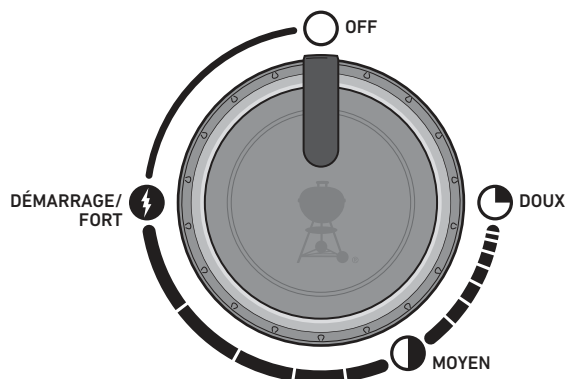
F Rangement pour bouteille de gaz facilement accessible

Branchée hors du barbecue, la bouteille de gaz est plus facilement accessible et amovible, tandis que l'espace de rangement en est accru.

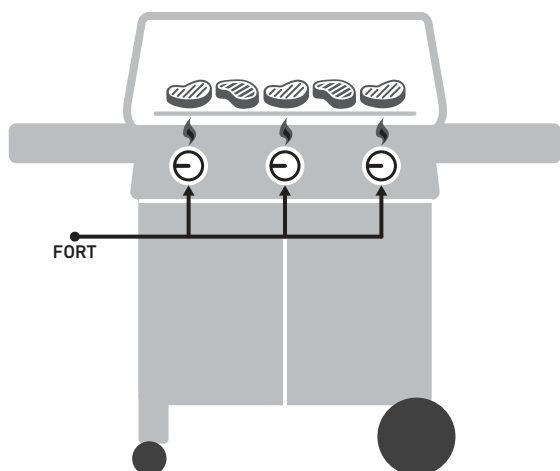
G Design à chariot ouvert

Grâce au chariot ouvert, vous disposez d'un espace de rangement supplémentaire, facile d'accès, pour tous vos accessoires de barbecue.

La cuisson : directe ou indirecte



MÉTHODE CUISSON DIRECTE

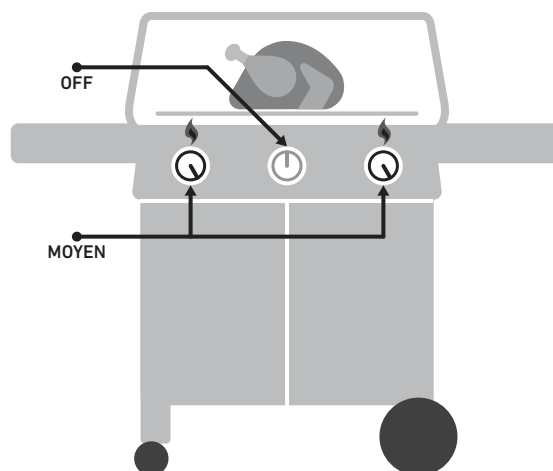


MÉTHODE CUISSON DIRECTE

Utilisez la méthode directe pour les aliments tendres et de petite taille nécessitant moins de 20 minutes de cuisson, comme les hamburgers, steaks, côtelettes, brochettes, pièces de poulet désossées, filets de poisson, crustacés et légumes en tranches.

En cuisson directe, les flammes se trouvent directement sous l'aliment. Elle permet d'en saisir l'extérieur, créant ainsi des saveurs, une texture et une caramélisation délicieuse, tout en le cuisant jusqu'à son cœur.

MÉTHODE CUISSON INDIRECTE



MÉTHODE CUISSON INDIRECTE

Utilisez la méthode indirecte pour des grosses pièces de viande nécessitant au moins 20 minutes de cuisson, ou des aliments si délicats qu'une exposition directe à la chaleur les dessècherait ou les brûlerait, comme les rôtis, pièces de volaille non désossées, poissons entiers, filets délicats de poisson et poulets, dindes et côtes entières. La cuisson indirecte peut aussi servir à finir de cuire les aliments plus épais ou les pièces non désossées ayant d'abord été saisies ou dorées par cuisson directe.

Avec la cuisson indirecte, la chaleur vient d'un ou des deux côtés du barbecue. L'aliment se trouve lui sur la zone non allumée de la grille de cuisson.

À faire et à ne pas faire avec votre barbecue

Préchauffez votre barbecue à chaque fois.

Si les grilles de cuisson ne sont pas suffisamment chaudes, la nourriture y adhèrera et vous n'aurez sans doute aucune chance de la saisir correctement ou d'obtenir ces magnifiques marques de saisie. Même si une recette nécessite une chaleur moyenne voire faible, préchauffez toujours d'abord le barbecue au plus fort. Ouvrez le couvercle, allumez le barbecue, fermez le couvercle, puis laissez les grilles préchauffer pendant environ dix minutes où jusqu'à ce que le thermomètre intégré au couvercle affiche 260 °C.

Ne cuisez pas sur des grilles sales.

Il n'est jamais une bonne idée de disposer des aliments sur les grilles de cuisson avant de les avoir nettoyées. Les résidus d'autres repas adhéreront aux grilles et aux aliments frais. Pour éviter que votre déjeuner ait le goût du dîner d'hier soir, assurez-vous de travailler sur une grille propre. Une fois que les grilles sont chaudes, nettoyez la surface à l'aide d'une brosse pour grille de cuisson à poils en acier inoxydable.

Restez à côté du barbecue quand vous l'utilisez.

Avant d'allumer votre barbecue, assurez-vous que tout ce dont vous avez besoin est à portée de main. N'oubliez pas vos ustensiles essentiels, vos aliments déjà huilés et assaisonnés, vos glaçages et sauces et des plats propres pour la nourriture cuite. Un aller-retour hâtif entre la cuisine et le jardin gâchera votre plaisir et fera courir à vos aliments le risque de brûler. Les chefs cuisiniers appellent cette phase la « mise en place ». Nous appelons cela être présent.

Laissez-vous un peu de place.

Si vos grilles de cuisson sont trop pleines, votre flexibilité en sera restreinte. Laissez au moins un quart des grilles vide et suffisamment d'espace entre chaque aliment pour pouvoir utiliser votre pince et manipuler la nourriture. Parfois, il vous faut prendre des décisions en une fraction de seconde et déplacer la nourriture d'une zone à une autre. Aussi, laissez-vous une marge de manœuvre.

Essayez de ne pas jeter un coup d'œil.

Le couvercle de votre barbecue ne sert pas seulement à le protéger de la pluie. Il empêche surtout que trop d'air n'entre et que trop de chaleur et de fumée ne sortent. Un couvercle fermé garantit des grilles de cuisson plus chaudes, un temps de cuisson plus court, un goût fumé plus fort et moins de flambées. Alors mettez le couvercle !

Ne retournez les aliments qu'une fois.

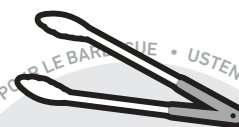
Quoi de mieux qu'un steak saignant avec de belles marques de saisie et de nombreux morceaux caramélisés ? La clé pour atteindre ces résultats, c'est de ne pas déplacer les aliments. On a parfois tendance à retourner la nourriture avant qu'elle n'ait la couleur et la saveur souhaitée. Dans pratiquement tous les cas, il ne faut retourner les aliments qu'une fois. En les manipulant plus que cela, vous ouvrez probablement le couvercle trop souvent, ce qui a aussi des conséquences négatives. Alors reculez et faites confiance à votre barbecue.

Apprenez à dompter les flammes.

Parfois, l'aspect le plus important de la cuisson au barbecue est de savoir quand s'arrêter. La façon la plus fiable de savoir si vos aliments sont cuits est encore d'investir dans un thermomètre numérique. Ce petit bijou vous aidera à identifier le moment critique où la nourriture est parfaitement cuite.

N'ayez pas peur des expériences.

Dans les années 1950, l'art du barbecue se limitait à une chose : de la viande (et uniquement de la viande) carbonisée sur un feu ouvert. Le pro du barbecue moderne n'a nullement besoin d'une cuisine pour préparer tout un repas. Utilisez votre appareil pour préparer des amuse-bouches, accompagnements et même desserts grillés. Enregistrez votre barbecue pour recevoir des contenus exclusifs qui alimenteront votre inspiration. Nous serons heureux d'être à vos côtés pour vos aventures de barbecue.



PINCE

Considérez-la comme le prolongement de votre main. Les meilleures pinces sont dotées d'un mécanisme de tension sans effort, de poignées confortables et d'un verrou pour un rangement compact.



SPATULE

Trouvez-vous une longue spatule à manche courbé (compensé) de sorte que la pelle soit plus basse que le manche. Cela permet de soulever plus facilement la nourriture des grilles de cuisson.



MINUTEUR

Évitez la déception d'un dîner brûlé en mettant un minuteur, tout simplement. Pas besoin d'un appareil sophistiqué, il vous en faut un qui soit fiable et facile à utiliser.

La promesse WEBER (Garantie Volontaire de 10 ans, EMEA)

Chez WEBER, nous sommes fiers de deux choses : l'excellente durée de vie de nos barbecues et notre service client exceptionnel pendant tout ce temps.

Merci d'avoir acheté un produit WEBER. Weber-Stephen Products LLC, 1415 S. Roselle Road, Palatine, Illinois 60067, États-Unis d'Amérique, et ses unités commerciales dans le monde (cf. liste à la fin de ce Mode d'emploi) (« WEBER ») sont fières de vous fournir un produit sûr, résistant et fiable.

Voici la Garantie Volontaire WEBER, qui vous est offerte. Elle contient les informations dont vous aurez besoin pour faire réparer ou remplacer votre produit WEBER dans le cas improbable d'une panne ou d'un défaut.

En vertu de la législation applicable, le Propriétaire a plusieurs droits dans le cas où le produit est défectueux. Ces derniers peuvent inclure des services supplémentaires ou un remplacement, une remise sur le prix d'achat et une compensation. Dans certains pays de l'Union européenne par exemple, c'est une garantie légale de deux ans à compter de la date de remise du produit. Ces droits légaux et d'autres ne sont pas impactés par cette disposition de Garantie Volontaire. Au contraire, cette Garantie Volontaire confère des droits supplémentaires au Propriétaire, indépendamment des dispositions légales.

Garantie Volontaire WEBER

WEBER garantit à l'Acheteur du produit WEBER (ou, dans le cas d'un cadeau ou d'une situation promotionnelle, à la personne pour laquelle il a été acheté comme cadeau ou article promotionnel) (le « Propriétaire ») que le produit WEBER ne comporte pas de défaut de matériau ou de fabrication pour les dix (10) ans à compter de la date d'achat, s'il est monté et utilisé conformément au Mode d'emploi ci-joint. (N.B. : si vous perdez ou égarez votre Mode d'emploi WEBER, vous pouvez en trouver un sur www.weber.com). La garantie s'applique en Europe, au Moyen-Orient et en Afrique (EMEA). WEBER accepte de réparer ou remplacer toute pièce présentant un défaut de matériau ou de fabrication ; les limites, clauses de non-responsabilité et exclusions mentionnées ci-dessous s'appliquent. **DANS LA MESURE AUTORISÉE PAR LA LÉGISLATION, CETTE GARANTIE N'EST FOURNIE QU'À L'ACHETEUR ORIGINAL ET N'EST PAS TRANSFÉRABLE AUX PROPRIÉTAIRES SUIVANTS, SAUF DANS LE CAS D'UN CADEAU OU ARTICLE PROMOTIONNEL, COMME EXPLIQUÉ PLUS HAUT.**

WEBER prend soin de ses produits et est heureuse de vous fournir la Garantie Volontaire décrite pour les défauts matériels dans le barbecue ou ses composants pertinents, exception faite de l'usure normale.

- L'« usure normale » comprend les détériorations cosmétiques ou insignifiantes qui peuvent apparaître avec le temps, comme la rouille superficielle, les bosses et autres éraflures, etc.

WEBER honorera toutefois cette Garantie Volontaire pour le barbecue ou ses composants pertinents si les dommages ou dysfonctionnements sont causés par un défaut matériel.

- Les « défauts matériels » comprennent la perforation par rouille ou brûlure de certaines pièces, ou tout autre dommage ou panne empêchant une utilisation correcte/sûre de votre barbecue.

Responsabilités du Propriétaire au titre de cette Garantie Volontaire/Exclusions de garantie

Pour assurer une couverture de garantie sans accroc, il est important (mais pas obligatoire) d'enregistrer votre produit WEBER en ligne sur www.weber.com. Veuillez également conserver votre ticket de caisse/facture puisqu'une preuve d'achat est requise pour la couverture de garantie. Avant de pouvoir traiter votre réclamation au titre de cette Garantie, WEBER exigera également des photos de tout défaut prétendu, ainsi que le numéro de série de votre barbecue. L'enregistrement de votre produit WEBER confirme votre couverture de garantie et instaure un lien direct entre vous et WEBER au cas où nous devrions vous contacter.

La Garantie Volontaire ci-dessus ne s'applique que si le Propriétaire prend soin raisonnablement du produit WEBER en suivant les instructions de montage, d'utilisation et d'entretien préventif reprises dans le Mode d'emploi ci-joint, à moins que le Propriétaire puisse prouver que le défaut matériel ou la panne est indépendant(e) du non-respect des obligations susmentionnées. Si vous vivez dans une zone côtière ou que votre produit est installé près d'un bassin, l'entretien inclut le nettoyage et rinçage réguliers des surfaces extérieures, comme expliqué dans le Mode d'emploi ci-joint.

Cette Garantie Volontaire devient caduque si des dégâts, détériorations, décolorations et/ou de la rouille dont WEBER n'est pas responsable est/sont causé(s) par :

- Un abus, une mauvaise utilisation, une modification, un usage impropre, du vandalisme, une négligence, un assemblage ou une installation incorrect(e) ou la non-réalisation correcte d'un entretien normal de routine ;
- Des insectes (comme des araignées) et rongeurs (comme des écureuils), comprenant, sans s'y limiter, des dégâts sur les flexibles de gaz ;
- L'exposition à l'air salin et/ou à des sources de chlore comme des piscines et jacuzzi/spas ;
- Des conditions météorologiques extrêmes comme la grêle, les ouragans, séismes, tsunamis ou raz-de-marée, tornades ou orages violents ;
- Des pluies acides ou autres facteurs environnementaux.

En cas d'utilisation et/ou de montage sur votre produit WEBER de pièces non authentiques, WEBER annulera cette Garantie Volontaire et aucun dommage en résultant ne sera couvert par celle-ci. Toute conversion d'un barbecue à gaz non autorisée par WEBER et non effectuée par un technicien autorisé par WEBER annulera cette Garantie Volontaire.

Traitement de garantie

Si vous estimez qu'une pièce défectueuse est couverte par cette Garantie Volontaire, veuillez contacter votre vendeur. Si nécessaire, vous pouvez également contacter le Service client WEBER à l'aide des coordonnées reprises sur notre site Internet (www.weber.com). Après enquête, WEBER réparera ou remplacera (à sa discrétion) toute pièce défectueuse couverte par cette Garantie Volontaire. Si la réparation ou le remplacement sont impossibles, WEBER peut choisir (à sa discrétion) de remplacer le barbecue en question par un nouveau, de valeur égale ou supérieure. WEBER peut vous demander de lui envoyer des pièces pour motif d'inspection, fret prépayé par le Propriétaire. Si le défaut est couvert par la Garantie, les frais d'expédition seront remboursés au Propriétaire.

Lorsque vous contactez votre vendeur, gardez les informations suivantes à disposition :

- Preuve d'achat ;
- Photos du défaut prétendu ;
- Numéro de série du produit.

Clauses de non-responsabilité

OUTRE LA GARANTIE ET LES CLAUSES DE NON-RESPONSABILITÉ DÉCRITES DANS CETTE DÉCLARATION DE GARANTIE VOLONTAIRE, IL N'EXISTE EXPLICITEMENT AUCUNE AUTRE GARANTIE OU DÉCLARATION VOLONTAIRE DE RESPONSABILITÉ FIGURANT ICI ALLANT AU-DELÀ DE LA RESPONSABILITÉ LÉGALE APPLICABLE À WEBER. LA PRÉSENTE DÉCLARATION DE GARANTIE VOLONTAIRE NE LIMITE NI N'EXCLUT LES SITUATIONS OU REQUÊTES POUR LESQUELLES WEBER A UNE RESPONSABILITÉ OBLIGATOIRE EN VERTU DE LA LÉGISLATION.

AUCUNE GARANTIE NE S'APPLIQUERA APRÈS LA PÉRIODE DE DIX (10) ANS DE CETTE GARANTIE VOLONTAIRE. AUCUNE AUTRE GARANTIE FOURNIE PAR UN TIERS, CONCESSIONNAIRE OU REVENDEUR Y COMPRIS, AU SUJET D'AUCUN PRODUIT (COMME UNE « EXTENSION DE GARANTIE »), N'ENGAGE WEBER. L'UNIQUE RECOURS DE CETTE GARANTIE VOLONTAIRE EST LA RÉPARATION OU LE REMPLACEMENT DE LA PIÈCE OU DU PRODUIT.

LE RECOUVREMENT AU TITRE DE CETTE GARANTIE VOLONTAIRE NE SERA EN AUCUN CAS SUPÉRIEUR AU PRIX D'ACHAT DU PRODUIT WEBER VENDU.

LES PIÈCES ET ACCESSOIRES REMPLACÉS EN VERTU DE CETTE GARANTIE VOLONTAIRE SONT GARANTIS UNIQUEMENT POUR LE RESTE DE LA DURÉE DE GARANTIE VOLONTAIRE ORIGINELLE SUSMENTIONNÉE DE DIX (10) ANS.

CETTE LIMITATION NE S'APPLIQUE PAS EN CAS DE NÉGLIGENCE GRAVE OU INTENTIONNELLE NI EN CAS DE DÉCÈS, DE MALADIE OU DE BLESSURE PHYSIQUE, SAUF SI LA BLESSURE RÉSULTE D'UNE FAUTE DE WEBER, DE SES REPRÉSENTANTS LÉGAUX OU DE SES AGENTS.

CETTE GARANTIE VOLONTAIRE NE S'APPLIQUE QU'À UNE UTILISATION PRIVÉE ET NON AUX BARBECUES WEBER UTILISÉS DANS DES CONTEXTES COMMERCIAUX, COLLECTIFS OU À LOGEMENT MULTIPLE COMME LES RESTAURANTS, HÔTELS, COMPLEXES TOURISTIQUES OU BIENS LOCATIFS.

WEBER PEUT PARFOIS FAIRE ÉVOLUER LA CONCEPTION DE SES PRODUITS. AUCUN ÉLÉMENT DE CETTE GARANTIE VOLONTAIRE NE SAURAIT ÊTRE INTERPRÉTÉ COMME UNE OBLIGATION POUR WEBER D'INCORPORER CES MODIFICATIONS DE CONCEPTION DANS DES PRODUITS FABRIQUÉS AUPARAVANT ; CES MODIFICATIONS NE POURRONT NON PLUS ÊTRE INTERPRÉTÉES COMME UN AVEU QUE LES CONCEPTIONS PRÉCÉDENTES ÉTAIENT DÉFECTUEUSES.

Consultez la liste internationale des unités commerciales située à la fin de ce Mode d'emploi pour obtenir des coordonnées supplémentaires.



**PROTÉGEZ
VOTRE
INVESTISSEMENT**

Protégez votre barbecue des éléments grâce à une housse premium robuste.

Tailles d'orifice du robinet de brûleur et informations de consommation du GENESIS II

Tailles d'orifice du robinet de brûleur					
Pays	Catégorie de gaz	Modèles 2 brûleurs	Modèles 3 brûleurs	Modèles 4 brûleurs	Modèles 6 brûleurs
Afrique du Sud, Chine, Chypre, Danemark, Estonie, Finlande, Hong-Kong, Hongrie, Inde, Islande, Israël, Japon, Corée, Lettonie, Lituanie, Malte, Norvège, Pays-Bas, République tchèque, Roumanie, Russie, Singapour, Slovaquie, Slovénie, Suède, Turquie	I_{3B/P} (30 mbar ou 2,8 kPa)	Brûleurs principaux 1,02 mm	Brûleurs principaux 1,00 mm	Brûleurs principaux 1,00 mm	Brûleurs principaux 0,90 mm
Belgique, Espagne, France, Grèce, Irlande, Italie, Luxembourg, Portugal, Royaume-Uni, Suisse	I₃ (28-30/37 mbar)	Brûleurs principaux 0,94 mm	Brûleurs principaux 0,94 mm	Brûleurs principaux 0,92 mm	Brûleurs principaux 0,84 mm
Pologne	I_{3P} (37 mbar)	Brûleurs principaux 0,94 mm	Brûleurs principaux 0,94 mm	Brûleurs principaux 0,92 mm	Brûleurs principaux 0,84 mm
Allemagne, Autriche	I_{3B/P} (50 mbar)	Brûleurs principaux 0,86 mm	Brûleurs principaux 0,86 mm	Brûleurs principaux 0,84 mm	Brûleurs principaux 0,78 mm
INFORMATIONS DE CONSOMMATION					
Modèles 2 brûleurs	Modèles 3 brûleurs	Modèles 4 brûleurs	Modèles 6 brûleurs		
7,6 kW propane 8,7 kW butane	11,0 kW propane 12,6 kW butane	14,1 kW propane 16,2 kW butane	17,6 kW propane 20,2 kW butane		
543 g/h propane 633 g/h butane	786 g/h propane 917 g/h butane	1008 g/h propane 1179 g/h butane	1258 g/h propane 1470 g/h butane		

Informations importantes sur le GPL et les branchements de gaz

Qu'est-ce que le GPL ?

Le gaz de pétrole liquéfié, également appelé GPL, est le produit inflammable dérivé du pétrole utilisé pour alimenter votre barbecue. C'est un gaz à température et pression modérées lorsqu'il n'est pas contenu. Mais, à pression modérée dans un contenant, comme une bouteille, le GPL est liquide. Lorsque la pression est relâchée de la bouteille, le liquide s'évapore immédiatement et se transforme en gaz.

Conseils pour une manipulation sûre des bouteilles de GPL

- Une bouteille de GPL cabossée ou rouillée peut représenter un danger et doit faire l'objet d'une vérification par votre fournisseur de gaz butane/propane liquide. N'utilisez pas une bouteille présentant un robinet endommagé.
- Même si votre bouteille de GPL peut sembler vide, elle peut toujours contenir du gaz et doit être transportée et stockée en conséquence.
- La bouteille de GPL doit être installée, transportée et stockée à la verticale, dans une position stable. Ne pas lâcher ou manipuler brutalement les bouteilles.
- Ne stockez ou transportez jamais la bouteille de GPL dans un lieu où la température peut atteindre 50 °C (la bouteille sera trop chaude pour être manipulée à la main).

Conditions d'utilisation de la bouteille de GPL

- Utilisez des bouteilles d'une capacité comprise entre 3 et 13 kg.

Qu'est-ce qu'un détendeur ?

Votre barbecue à gaz est équipé d'un détendeur, appareil servant à maîtriser et maintenir une pression de gaz uniforme lorsque celui-ci est libéré de la bouteille de GPL.

Conditions d'utilisation du détendeur et du flexible

- Au Royaume-Uni, ce barbecue doit être compatible avec un détendeur respectant la norme BS 3016, d'une sortie nominale de 37 millibars. ¶
- La longueur du flexible ne doit pas dépasser 1,5 mètre.
- Évitez d'entortiller le flexible.
- Le montage du détendeur et du flexible de rechange doit être conforme aux instructions de Weber-Stephen Products LLC.

⚠ IMPORTANT : Nous recommandons de remplacer l'assemblage du flexible de gaz de votre barbecue tous les cinq ans. Certains pays peuvent prescrire de remplacer le flexible de gaz plus régulièrement, auquel cas la législation nationale prévaut.

Pour le montage des flexibles, détendeurs et robinets de remplacement, contactez le représentant du service client de votre région en vous référant aux coordonnées indiquées sur notre site Internet. Rendez-vous sur weber.com.



BROSSE ET PINCEAU

Trouvez-vous une brosse à poils en silicone thermorésistant et un long manche ; un pinceau avec des longs fils de coton qui absorbera les sauces au vinaigre plus liquides.

Installation et vérification de l'étanchéité de la bouteille de GPL

Branchez le détendeur à la bouteille

1) Vérifiez que tous les boutons de réglage des brûleurs sont en position éteinte O. Pour ce faire, enfoncez et tournez le bouton dans le sens horaire.

2) Identifiez votre type de détendeur et branchez-le sur la bouteille de GPL en suivant les instructions de branchement appropriées.

N.B. : Vérifiez que le robinet de la bouteille de GPL ou le levier du détendeur sont fermés avant d'effectuer le branchement.

Branchez en tournant dans le sens horaire (A)

Vissez le détendeur sur la bouteille en tournant le raccord dans le sens horaire (a). Positionnez le détendeur de sorte que l'ouverture du clapet (b) soit vers le bas.

Branchez en tournant dans le sens antihoraire (B)

Vissez le détendeur sur la bouteille en tournant le raccord dans le sens antihoraire.

Branchez en tournant le levier et en l'enclenchant (C)

Tournez le levier du détendeur (a) dans le sens horaire vers la position éteinte. Poussez le détendeur sur le robinet de la bouteille jusqu'au clic (b).

Branchez en faisant glisser le col (D)

Assurez-vous que le levier du détendeur est en position éteinte (a). Faites glisser le col du détendeur vers le haut (b). Poussez le détendeur sur le robinet de la bouteille et maintenez la pression. Faites glisser le col vers le bas pour fermer (c). Si le détendeur ne se verrouille pas, recommencez la procédure.

N.B. : Du fait de différentes législations nationales ou régionales, les illustrations de détendeurs présentes dans ce livret peuvent différer de celui que vous utilisez pour votre barbecue.

Installation de la bouteille de GPL

La taille et la forme de la bouteille déterminent si elle est positionnée sur le porte-bouteille ou sur le sol.

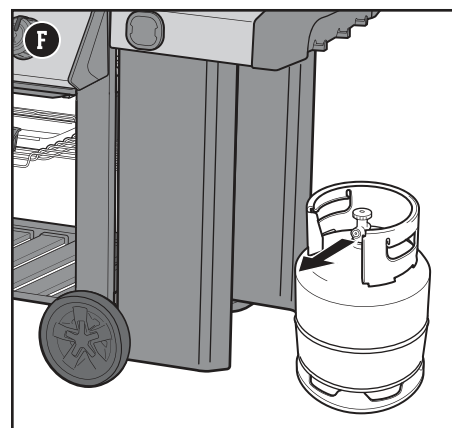
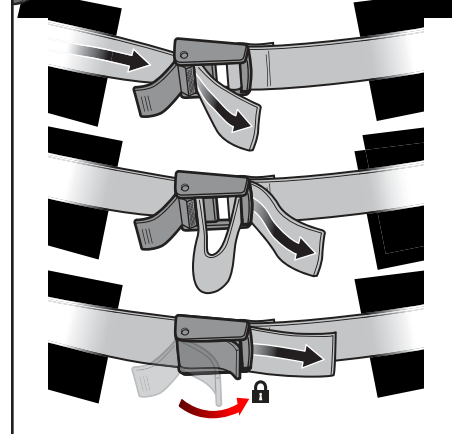
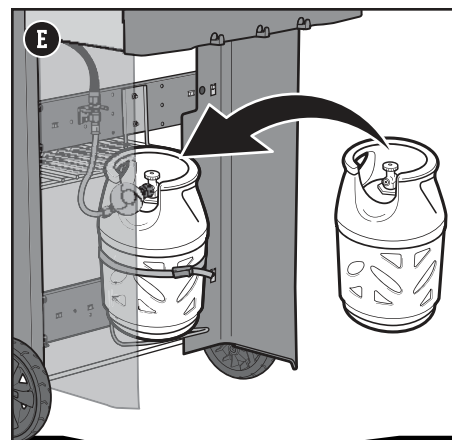
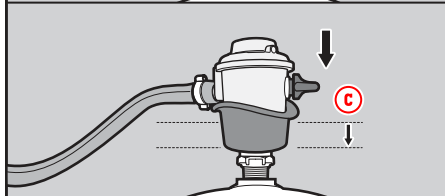
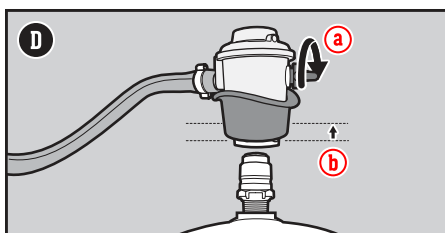
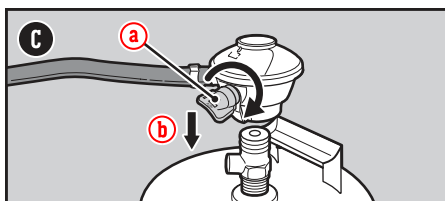
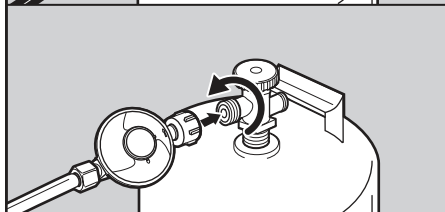
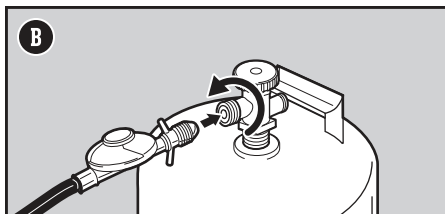
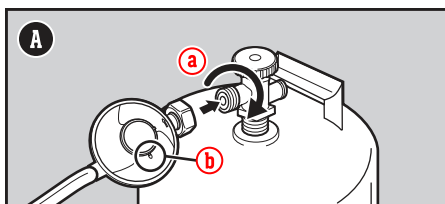
1) Identifiez votre type de bouteille de GPL et suivez les instructions d'installation correspondantes.

Installation sur le porte-bouteille (E)

Tournez la bouteille pour que l'ouverture du robinet soit en face de l'avant du barbecue. Soulevez et déposez la bouteille sur le porte-bouteille. Serrez la sangle autour de la bouteille.

Installation sur le sol (F)

Placez la bouteille sur le sol, hors du rangement, sur la droite du barbecue. Tournez la bouteille pour que l'ouverture du robinet soit en face de l'avant du barbecue.



Qu'est-ce qu'une vérification d'étanchéité ?

Une fois la bouteille de GPL installée correctement, il est nécessaire de vérifier qu'il n'y a pas de fuite. Une vérification d'étanchéité est une manière fiable de voir si du gaz fuit après avoir branché la bouteille. Le raccord où le détendeur se branche sur la bouteille doit être testé à chaque fois que vous remplissez et réinstallez une bouteille.

Contrôle des fuites de gaz

- 1) Humidifiez les raccords au niveau de la bouteille et du détendeur avec une solution savonneuse à l'aide d'un vaporisateur, d'une brosse ou d'un chiffon. Vous pouvez fabriquer votre propre solution savonneuse en mélangeant 20 % de savon liquide avec 80 % d'eau ; vous pouvez aussi acheter une solution prête à l'emploi que vous trouverez au rayon plomberie des magasins de bricolage.
- 2) Identifiez votre type de détendeur. Allumez l'alimentation en gaz en tournant le robinet de la bouteille dans le sens antihoraire (G) ou en mettant le levier du détendeur en position allumée (H).
- 3) Si des bulles apparaissent (I) au niveau du branchement détendeur/bouteille ou détendeur/flexible, il y a une fuite :
 - a) Éteignez l'alimentation en gaz. **NE METTEZ PAS LE BARBECUE EN SERVICE.** Contactez le représentant du service client de votre région en vous référant aux coordonnées indiquées sur notre site Internet.
- 4) S'il n'y a pas de bulle, la vérification d'étanchéité est terminée :
 - a) Éteignez l'alimentation en gaz et rincez les branchements à l'eau.

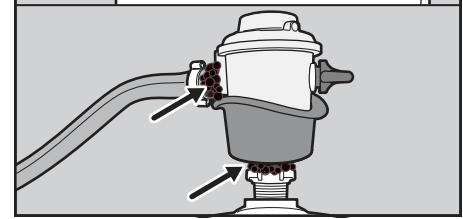
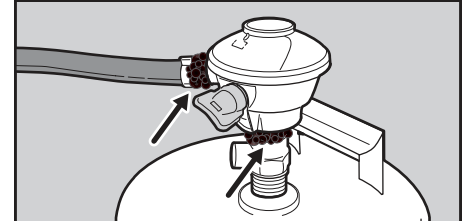
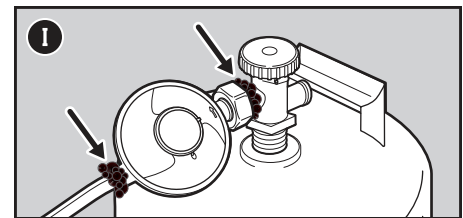
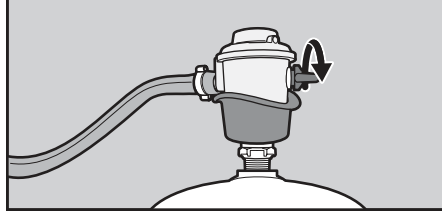
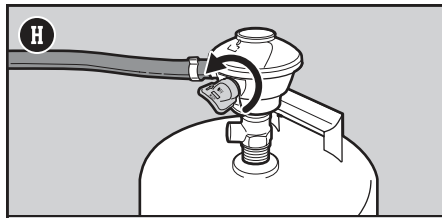
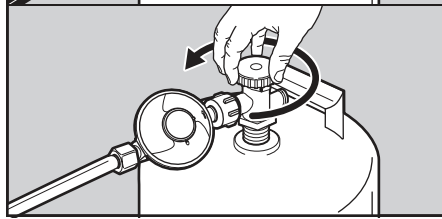
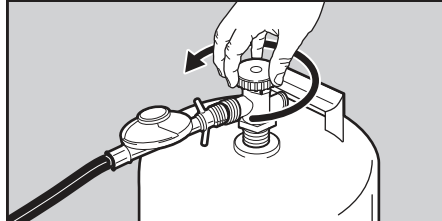
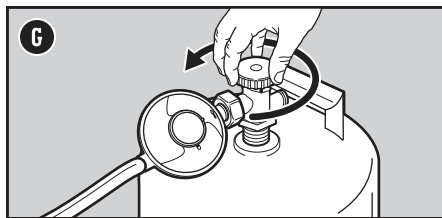
N.B. : Certaines solutions de contrôle des fuites, eau savonneuse incluse, sont légèrement corrosives. C'est pourquoi tous les raccords doivent être rincés à l'eau dès que le contrôle des fuites est terminé.

Précautions supplémentaires de vérification d'étanchéité

Le système d'alimentation de votre barbecue contient d'autres branchements et raccords. Fabriqués en usine, ceux-ci ont fait l'objet d'une vérification minutieuse des fuites de gaz et la flamme des brûleurs a été testée. WEBER recommande de procéder à une vérification d'étanchéité après le montage et une fois par an. Vous trouverez les instructions correspondantes sur WEBER.com.

Débranchez le détendeur de la bouteille

- 1) Vérifiez que le robinet de la bouteille de GPL ou le levier du détendeur est totalement fermé.
- 2) Débranchez le détendeur.



⚠ **DANGER** : N'utilisez pas de flamme pour rechercher les fuites de gaz. Le contrôle des fuites de gaz doit se faire en l'absence de toute flamme nue ou étincelle.

⚠ **DANGER** : Une fuite de gaz peut être à l'origine d'un incendie ou d'une explosion.

⚠ **DANGER** : N'utilisez pas le barbecue s'il y a une fuite de gaz.

⚠ **DANGER** : Si vous voyez, sentez ou entendez le sifflement du gaz s'échappant de la bouteille de butane/propane liquide :

- 1) Écartez-vous de la bouteille de butane/propane liquide.
- 2) N'essayez pas de corriger le problème vous-même.
- 3) Appelez les pompiers.

⚠ **DANGER** : Fermez toujours le robinet de la bouteille avant de débrancher le détendeur. N'essayez pas de débrancher l'assemblage du détendeur et du flexible ou des raccords de gaz quand le barbecue fonctionne.

⚠ **DANGER** : Ne stockez pas de bouteille de GPL sous ou à proximité de ce barbecue. Ne remplissez jamais la bouteille au-delà de 80 %. Le non-respect scrupuleux de ces indications pourrait causer un incendie, entraînant à son tour la mort ou de graves blessures.



Au tout premier barbecue

Effectuez un premier allumage

Faites chauffer le barbecue au plus chaud, couvercle fermé, pendant au moins 20 minutes avant vos premières grillades.

À chaque barbecue

Entretien entre deux repas

Le programme d'entretien entre deux repas comprend les étapes suivantes, simples mais importantes, à effectuer avant chaque utilisation.

Vérifiez la présence de graisse

Votre barbecue contient un système de gestion de la graisse qui écarte la graisse des aliments et la dirige vers un contenant jetable. Pendant la cuisson, la graisse est envoyée par le bac à graisse coulissant dans une barquette jetable qui recouvre le bac de récupération. Ce système doit être nettoyé à chaque fois que vous utilisez le barbecue pour éviter les flambées.

- 1) Vérifiez que le barbecue est éteint et froid.
- 2) Retirez le bac à graisse coulissant du châssis (A). Enlevez l'excédent de graisse à l'aide d'un grattoir en plastique.
- 3) Retirez le bac de récupération en appuyant sur le loquet (B). Vérifiez qu'il n'y a pas de quantité excessive de graisse dans la barquette jetable qui recouvre le bac de récupération. Jetez la barquette jetable quand nécessaire et remplacez-la par une nouvelle.
- 4) Réinstallez tous les éléments.

Examinez le flexible

Un examen régulier du flexible est nécessaire.

- 1) Vérifiez que le barbecue est éteint et froid.
- 2) Vérifiez le flexible afin de détecter tout signe de fissure, d'abrasion ou de coupure (C). S'il est endommagé de quelque manière que ce soit, n'utilisez pas le barbecue.

Préchauffez le barbecue

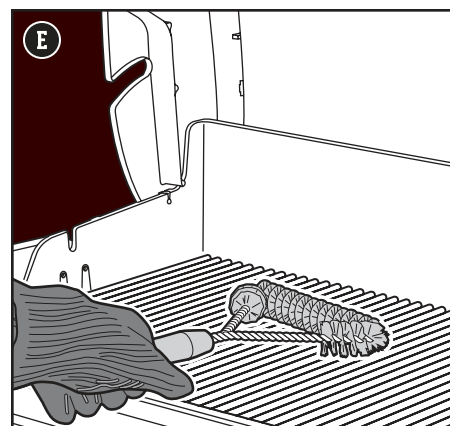
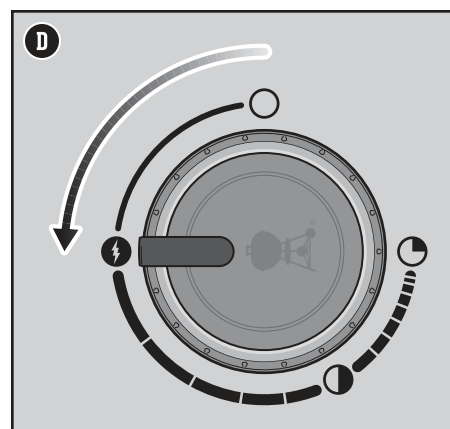
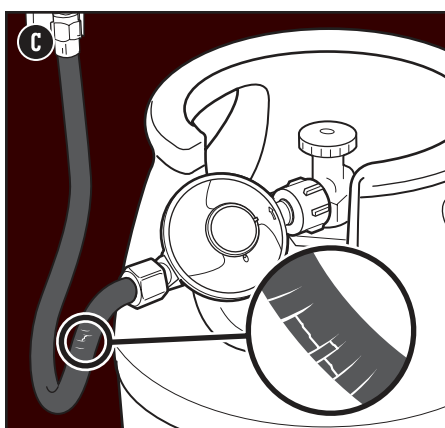
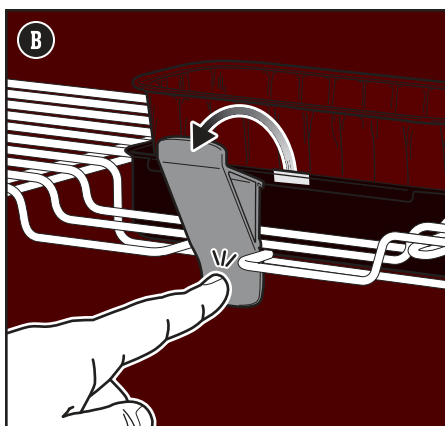
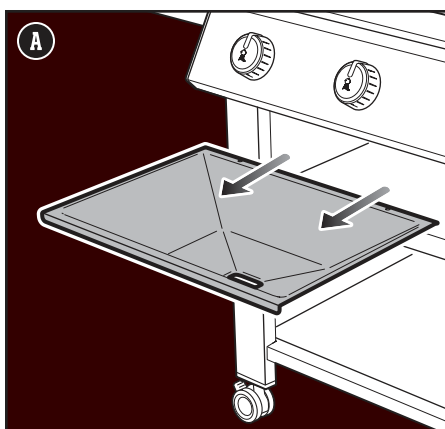
Le préchauffage du barbecue est crucial pour la réussite de vos grillades. Il permet d'éviter que la nourriture n'adhère à la grille et chauffe celle-ci suffisamment pour bien saisir les aliments. Il élimine également les résidus des grillades précédentes.

- 1) Ouvrez le couvercle du barbecue.
- 2) Allumez votre barbecue en suivant les instructions contenues dans ce Mode d'emploi.
- 3) Fermez le couvercle.
- 4) Préchauffez le barbecue en mettant tous les brûleurs sur la position démarrage/fort 🔥 pendant 10 à 15 minutes ou jusqu'à ce que le thermomètre indique 260 °C (D).

Nettoyez la grille de cuisson

Après le préchauffage, tous les résidus alimentaires ou déchets d'une utilisation postérieure seront faciles à retirer. Des grilles propres éviteront aussi que votre nourriture n'adhère.

- 1) Brossez les grilles avec une brosse pour grille de cuisson à poils en acier inoxydable immédiatement après le préchauffage (E).



⚠️ **DANGER** : Ne recouvrez pas de papier d'aluminium le bac à graisse coulissant ou le boîtier de cuisson.

⚠️ **DANGER** : Avant chaque utilisation, vérifiez qu'il n'y a pas d'amas de graisse dans le bac à graisse coulissant et le bac de récupération. Retirez tout excédent de graisse pour éviter tout feu de graisse.

⚠️ **AVERTISSEMENT** : Portez des maniques ou gants thermorésistants pour barbecue (conformes à la norme EN 407, Chaleur de contact niveau 2 ou supérieur) pour utiliser le barbecue.

⚠️ **AVERTISSEMENT** : Vérifiez régulièrement que vos brosses pour grille de cuisson ne présentent pas de poils volants ou d'usure excessive. Changez de brosse si vous trouvez des poils sur les grilles de cuisson ou la brosse. WEBER recommande d'acheter une nouvelle brosse pour grille de cuisson à poils en acier inoxydable chaque année, au début du printemps.

⚠️ **AVERTISSEMENT** : Si le flexible est endommagé de quelque manière que ce soit, n'utilisez pas le barbecue. Remplacez-le uniquement par un flexible de rechange homologué WEBER.

⚠️ **AVERTISSEMENT** : Veillez à ce que les orifices de ventilation situés autour de la bouteille soient toujours propres et non obstrués.

Allumage du barbecue

Allumage du barbecue à l'aide du système d'allumage électronique

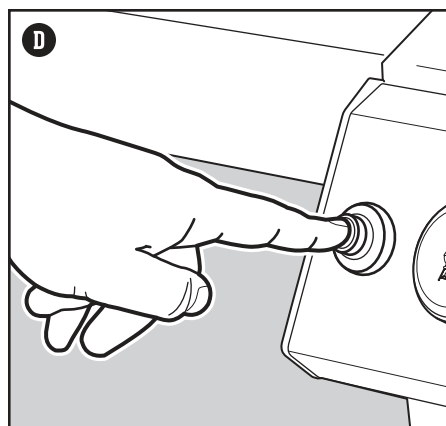
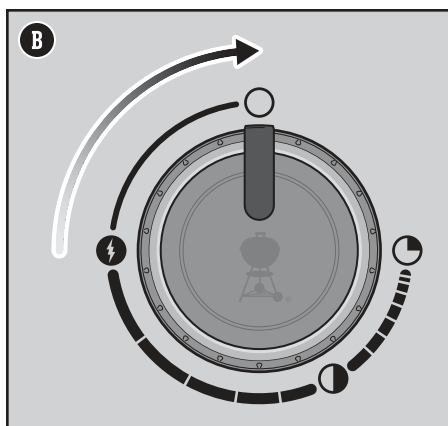
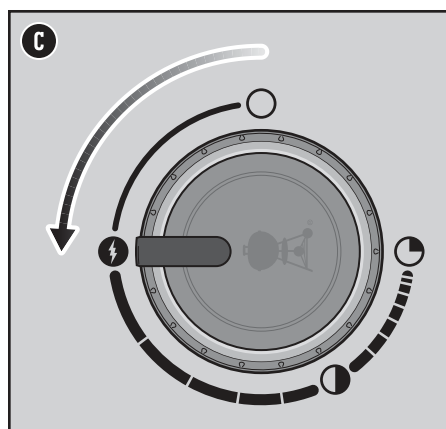
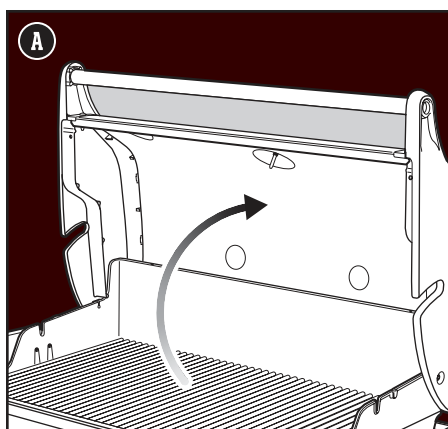
Chaque bouton de réglage fait fonctionner un unique brûleur et chaque brûleur s'allume indépendamment. Allumez les brûleurs de gauche à droite. Tous les brûleurs doivent être allumés pour le préchauffage ; ils ne doivent toutefois pas l'être pendant la cuisson.

- 1) Ouvrez le couvercle du barbecue (A).
- 2) Vérifiez que tous les boutons de réglage gaz sont en position éteinte O. Pour ce faire, enfoncez et tournez le bouton dans le sens horaire (B).
N.B. : Il est important que tous les boutons de réglage gaz soient en position O éteinte avant d'ouvrir la bouteille de GPL.
- 3) Allumez l'alimentation en gaz en tournant le robinet de la bouteille dans le sens antihoraire ou en mettant le levier du détendeur en position allumée, selon votre branchement détendeur/bouteille.
- 4) Commencez avec le brûleur de gauche. Appuyez sur le bouton de réglage de gaz et tournez-le dans le sens antihoraire vers la position démarrage/ fort (C).
- 5) Appuyez et maintenez le bouton d'allumage piézoélectrique (D) enfoncé. Vous devez l'entendre cliqueter.
- 6) Vérifiez que le brûleur est allumé en regardant à travers les grilles de cuisson et l'ouverture en demi-cercle de la FLAVORIZER BAR.
- 7) S'il ne s'allume pas, mettez le bouton de réglage de gaz en position éteinte O et attendez cinq minutes pour laisser le gaz s'échapper avant de réessayer d'allumer le brûleur.
- 8) S'il s'allume, recommencez les étapes 4 à 6 pour allumer les brûleurs restants.

Si le brûleur ne s'allume pas avec l'allumage électronique, consultez la section DÉPANNAGE. Vous y trouverez des instructions d'allumage du barbecue à l'aide d'une allumette pour vous aider à identifier le problème.

Pour éteindre les brûleurs

- 1) Appuyez sur chaque bouton de réglage de gaz puis tournez dans le sens horaire jusqu'à la position éteinte O.
- 2) Éteignez l'alimentation en gaz sur la bouteille de GPL.



⚠ **AVERTISSEMENT** : Ouvrez le couvercle pendant l'allumage.

⚠ **AVERTISSEMENT** : Ne vous penchez pas au-dessus du barbecue ouvert pendant l'allumage ou la cuisson.

⚠ **AVERTISSEMENT** : Chaque brûleur doit être allumé individuellement en appuyant sur le bouton d'allumage piézoélectrique.

⚠ **AVERTISSEMENT** : Si le premier brûleur ne s'allume pas après cinq secondes, mettez le bouton de réglage de gaz sur la position éteinte. Attendez cinq minutes pour permettre au gaz de se dissiper puis recommencez la procédure d'allumage.

• USTENSILES INDISPENSABLES POUR LE BARBECUE • USTENSILES INDISPENSABLES POUR LE BARBECUE • USTENSILES INDISPENSABLES POUR LE BARBECUE • USTENSILES INDISPENSABLES POUR LE BARBECUE • USTENSILES INDISPENSABLES POUR LE BARBECUE

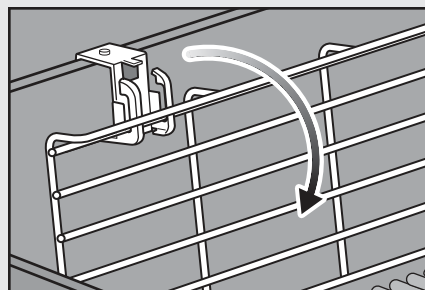
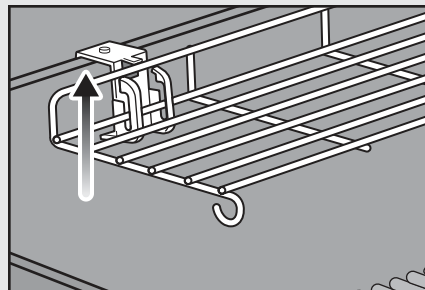
GANTS POUR BARBECUE

Dans le doute, portez-les !
Les véritables gants sont isolés et protègent la main et l'avant-bras.

Optimisez l'espace de cuisson

Avec la grille de réchauffage TUCK-AWAY

Servez-vous de la grille de réchauffage pour garder vos aliments au chaud, ou repliez-la quand vous ne l'utilisez pas. Pour replier la grille de réchauffage, soulevez-la légèrement et faites-la tourner vers le bas. Portez des maniques ou gants thermorésistants (conformes à la norme EN 407, Chaleur de contact niveau 2 ou supérieur) pour ajuster la grille.



Nettoyage et maintenance

Nettoyage de l'intérieur du barbecue

Avec le temps, les performances de votre barbecue peuvent faiblir s'il n'a pas été correctement entretenu. De faibles températures, une chaleur irrégulière et une adhérence des aliments sur les grilles de cuisson sont autant de signes que le nettoyage et la maintenance n'ont que trop tardé. Lorsque votre barbecue est éteint et froid, commencez en nettoyant l'intérieur, de haut en bas. Nous recommandons un nettoyage minutieux au moins deux fois par an. Une utilisation répétée peut justifier de le nettoyer quatre fois par an.

Nettoyage du couvercle

Vous verrez peut-être parfois apparaître des écailles ressemblant à de la peinture à l'intérieur du couvercle. Pendant l'utilisation, des vapeurs de graisse et de fumée se transforment lentement en carbone et se déposent à l'intérieur du couvercle. Ces dépôts s'écailleront et seront très semblables à de la peinture. Ils sont inoffensifs mais les écailles pourraient tomber sur votre nourriture si vous ne nettoyez pas le couvercle régulièrement.

- 1) Brossez la graisse carbonisée de l'intérieur du couvercle à l'aide d'une brosse pour grille de cuisson à poils en acier inoxydable (A). Pour minimiser l'accumulation, vous pouvez essuyer l'intérieur du couvercle avec une serviette en papier, quand le barbecue est toujours chaud (pas brûlant) après la cuisson.

Nettoyage des grilles de cuisson

Si vous nettoyez vos grilles de cuisson comme nous le recommandons, elles devraient présenter peu de résidus.

- 1) Quand les grilles de cuisson sont installées, retirez les résidus présents à l'aide d'une brosse pour grille de cuisson à poils en acier inoxydable (B).
- 2) Retirez les grilles et mettez-les de côté.

Nettoyage des FLAVORIZER BARS

Les FLAVORIZER BARS récupèrent les gouttes fumantes et grésillantes pour ajouter de la saveur aux aliments. Les gouttes qui ne s'évaporent pas au contact des FLAVORIZER BARS sont écartées des brûleurs. Cela aide à éviter les flambées dans votre barbecue et protège les brûleurs de l'encrassement.

- 1) Grattez les FLAVORIZER BARS à l'aide d'un grattoir en plastique (C).
- 2) Si nécessaire, brossez les FLAVORIZER BARS à l'aide d'une brosse pour grille de cuisson à poils en acier inoxydable.
- 3) Retirez les FLAVORIZER BARS et mettez-les de côté.

Nettoyage des brûleurs

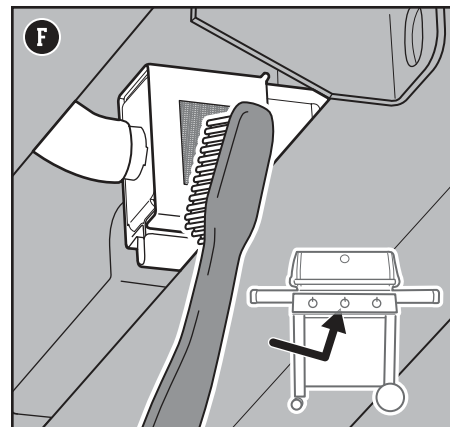
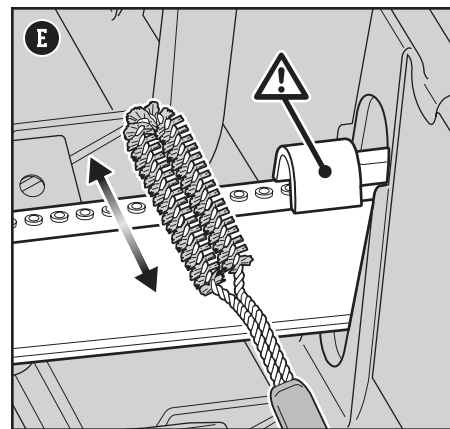
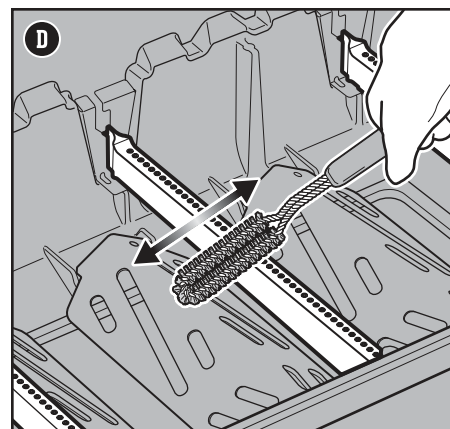
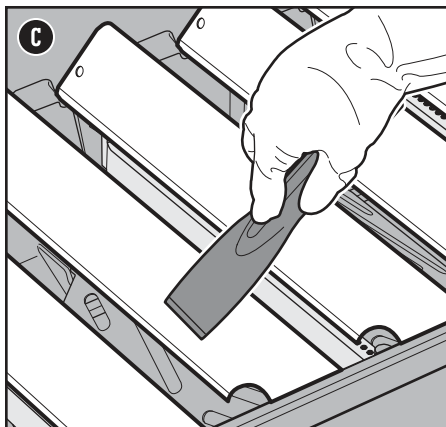
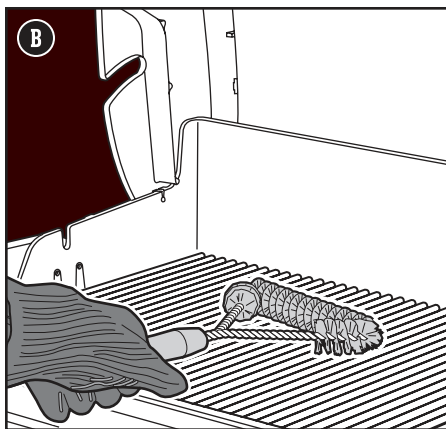
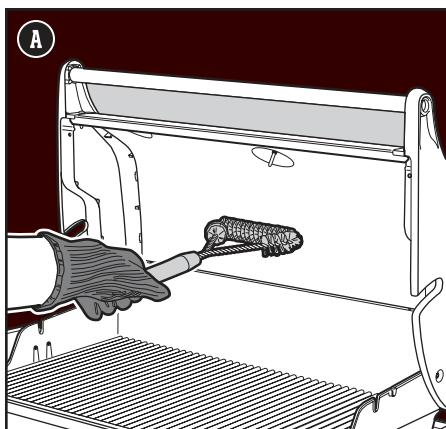
Sur les brûleurs, deux zones sont essentielles pour des performances optimales : les ports (de petites ouvertures élevées sur toute la longueur des brûleurs) et les grilles de protection contre les araignées/insectes aux extrémités des brûleurs. Pour un fonctionnement en toute sécurité, il est crucial que ces zones soient propres.

Nettoyage des ports des brûleurs

- 1) Pour nettoyer l'extérieur des brûleurs, brossez la partie supérieure des ports des brûleurs à l'aide d'une brosse pour grille de cuisson à poils en acier inoxydable (D).
- 2) Quand vous nettoyez les brûleurs, brossez soigneusement autour de l'électrode d'allumage pour ne pas l'endommager (E).

Nettoyage des grilles de protection contre les araignées

- 1) Identifiez les extrémités des brûleurs sur la partie inférieure de la console de contrôle gaz, où ils rejoignent les robinets.
- 2) Nettoyez les grilles de protection contre les araignées/insectes sur chaque brûleur à l'aide d'une brosse à poils souples (F).



⚠ **AVERTISSEMENT** : Éteignez votre barbecue et attendez qu'il refroidisse avant de le nettoyer minutieusement.

⚠ **AVERTISSEMENT** : Avec le temps, des surfaces rêches peuvent se former sur les barres FLAVORIZER. Nous recommandons de porter des gants pour la manipulation. Ne nettoyez pas les barres FLAVORIZER ou grilles de cuisson dans un évier, lave-vaisselle ou four auto-nettoyant.

⚠ **AVERTISSEMENT** : Quand vous nettoyez les brûleurs, n'utilisez jamais une brosse déjà utilisée pour nettoyer les grilles de cuisson. Ne posez jamais d'objets coupants dans les trous des ports des brûleurs.

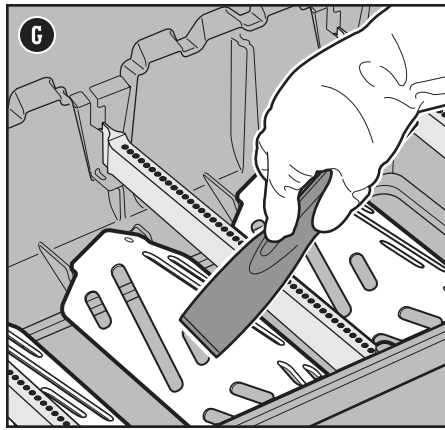
⚠ **MISE EN GARDE** : Ne posez pas d'éléments du barbecue sur les plans de travail, ceux-ci pouvant rayer les surfaces peintes ou en acier inoxydable.

⚠ **MISE EN GARDE** : N'utilisez pas les éléments suivants pour nettoyer votre barbecue : des polishes ou peintures abrasifs à acier inoxydable, des nettoyeurs contenant de l'acide, de l'essence minérale ou du xylène, des nettoyeurs pour four, des détergents abrasifs (pour cuisine) ou des tampons de nettoyage abrasifs.

Nettoyage des réflecteurs de chaleur

Situés sous les brûleurs, les réflecteurs de chaleur distribuent uniformément la chaleur dans tout le boîtier de cuisson pendant l'utilisation. Vous améliorerez les performances de votre barbecue en nettoyant les réflecteurs de chaleur.

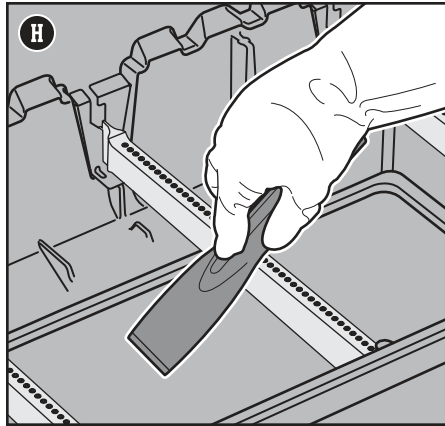
- 1) Grattez les réflecteurs de chaleur à l'aide d'un grattoir en plastique (G).
- 2) Si nécessaire, brossez les réflecteurs de chaleur à l'aide d'une brosse pour grille de cuisson à poils en acier inoxydable.
- 3) Retirez les réflecteurs de chaleur et mettez-les de côté.



Nettoyage du boîtier de cuisson

Vérifiez s'il y a des amas de graisse ou des résidus alimentaires dans le boîtier de cuisson. Des amas excessifs peuvent conduire à un incendie.

- 1) À l'aide d'un grattoir en plastique, frottez les résidus des côtés et du fond du barbecue vers l'ouverture au fond du boîtier de cuisson (H). Cette ouverture mène les résidus dans le bac à graisse coulissant.



Nettoyage du système de gestion de la graisse

Le système de gestion de la graisse est fait d'un bac à graisse coulissant incliné et d'un bac de récupération. Ces éléments ont été conçus pour être facilement retirés, nettoyés et remplacés ; c'est une procédure essentielle à chaque fois que vous préparez votre barbecue. Vous trouverez des instructions d'inspection du système de gestion de la graisse à la section ENTRETIEN ENTRE DEUX REPAS.

Nettoyage de l'extérieur du barbecue

L'extérieur de votre barbecue peut comprendre des surfaces en acier inoxydable, en émail et en plastique. WEBER recommande les méthodes suivantes selon le type de surface.

Nettoyage des surfaces en acier inoxydable

Nettoyez l'acier inoxydable à l'aide d'un nettoyant ou polish non-abrasif à acier inoxydable fait pour les produits d'extérieur et barbecues. Utilisez un chiffon microfibre pour frotter dans le sens de l'acier inoxydable. N'utilisez pas de serviette en papier.

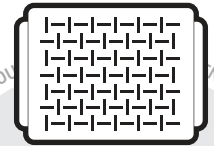
N.B. : Ne prenez pas le risque de rayer votre acier inoxydable avec des pâtes abrasives. Les pâtes ne nettoient ni ne font briller. Elles décolorent le métal en en retirant le revêtement supérieur en oxyde de chrome.

Nettoyage des surfaces peintes et émaillées et des éléments plastiques

Nettoyez les surfaces peintes et émaillées et les éléments plastiques à l'eau savonneuse chaude à l'aide de serviettes en papier ou d'un chiffon. Après les avoir frottées, rincez et séchez soigneusement les surfaces.

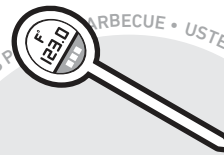
Nettoyage de l'extérieur de barbecues dans des environnements uniques

Si votre barbecue est exposé à un environnement particulièrement hostile, nettoyez-en l'extérieur plus souvent. Les pluies acides, les produits chimiques pour piscine et l'eau salée peuvent faire apparaître de la rouille superficielle. Frottez l'extérieur de votre barbecue à l'eau savonneuse chaude. Ensuite, rincez-le et séchez-le minutieusement. Pour éviter la rouille superficielle, vous pouvez de plus appliquer un nettoyant pour acier inoxydable chaque semaine.



PLAT DE CUISSON

Conçu pour des aliments trop petits ou trop délicats pour les grilles de cuisson, un plat de cuisson perforé maintient la nourriture à sa place : sur le barbecue et non dedans.



THERMOMÈTRE

Compact et relativement peu onéreux, ce gadget est essentiel pour mesurer rapidement la température à cœur de la viande qui cuit.



BROSSE POUR GRILLE DE CUISSON

Indispensable avant même de rêver de barbecue. Un passage rapide sur des grilles chaudes évite que des résidus carbonisés de repas du passé n'adhèrent à votre repas présent.

LE BARBECUE NE S'ALLUME PAS

SYMPTÔME

• Après avoir suivi les instructions d'allumage de la section « Fonctionnement » de ce mode d'emploi, le brûleur ne s'allume pas.

CAUSE

Il y a un problème avec le débit de gaz.

Il y a un problème avec le système d'allumage électronique.

SOLUTION

Si le barbecue ne s'allume pas, il faut tout d'abord vérifier si les brûleurs sont alimentés en gaz. Pour ce faire, suivez les instructions ci-après pour « Allumer le barbecue à l'aide d'une allumette ».

Si **l'allumage à l'allumette ne fonctionne PAS**, suivez les suggestions de dépannage de débit de gaz à la page suivante.

Si le barbecue ne s'allume pas, il faut tout d'abord vérifier si les brûleurs sont alimentés en gaz. Pour ce faire, suivez les instructions ci-après pour « Allumer le barbecue à l'aide d'une allumette ».

Si **l'allumage à l'allumette fonctionne**, suivez les instructions de « Vérification des composants du système d'allumage électronique » ci-dessous.

Identifier un débit de gaz vers les brûleurs à l'aide d'une allumette

- 1) Ouvrez le couvercle du barbecue.
- 2) Vérifiez que tous les boutons de réglage des brûleurs sont en position éteinte \circ . Pour ce faire, enfoncez et tournez les boutons le sens horaire. *N.B. : Il est important que tous les boutons de réglage gaz soient en position éteinte \circ avant d'ouvrir la bouteille de GPL.*
- 3) Allumez l'alimentation en gaz en tournant le robinet de la bouteille dans le sens antihoraire ou en mettant le levier du détendeur en position allumée, selon votre branchement détendeur/bouteille.
- 4) Commencez avec le brûleur de gauche. Mettez l'allumette dans le porte-allumette et allumez-la. (Le porte-allumette se trouve sous le plan de travail droit.) Introduisez l'allumette allumée jusqu'à côté des brûleurs, en passant à travers les grilles de cuisson et à côté des FLAVORIZER BARS **(A)**.
- 5) Appuyez sur le bouton de réglage du brûleur et tournez-le dans le sens antihoraire vers la position démarrage/fort \bullet .
- 6) Vérifiez que le brûleur est allumé en regardant à travers les grilles de cuisson et l'ouverture en demi-cercle de la FLAVORIZER BAR.
- 7) S'il ne s'allume pas sous 4 secondes, mettez le bouton de réglage gaz en position éteinte \circ et attendez cinq minutes pour laisser le gaz s'échapper avant de réessayer d'allumer le brûleur. S'il ne s'allume pas après plusieurs tentatives, suivez les instructions de dépannage de débit de gaz à la page suivante.
- 8) Si le brûleur s'allume, le problème réside dans le système d'allumage. Suivez alors les instructions de « Vérification des composants du système d'allumage électronique ».
- 9) Remettez le porte-allumette en place en le suspendant sous le plan de travail droit **(B)**.

Vérification des composants du système d'allumage électronique

Lorsque vous appuyez sur le bouton d'allumage, vous devriez entendre un déclic. Sinon, examinez la pile puis les câbles.

Vérification de la pile

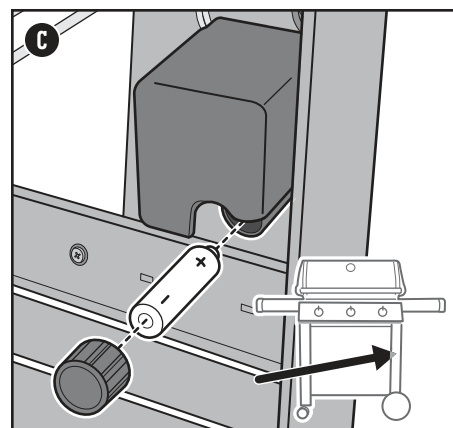
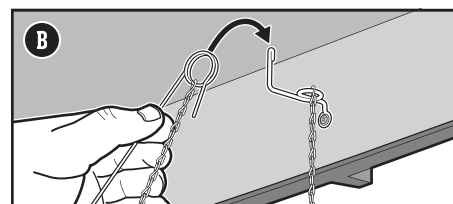
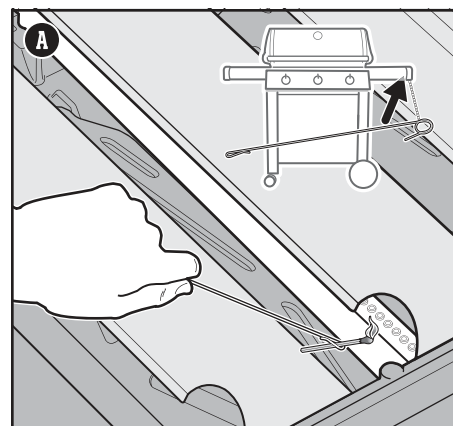
Il convient de vérifier trois problèmes qui pourraient survenir avec la pile qui sert à alimenter votre module d'allumage :

- 1) Certaines piles sont emballées d'un film protecteur en plastique (à ne pas confondre avec l'étiquette de la pile). Vérifiez que ce film plastique est retiré.
- 2) Vérifiez que la pile est installée correctement **(C)**.
- 3) Si la pile est usagée, remplacez-la par une nouvelle.

Vérification des câbles

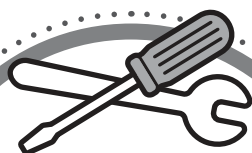
Deux endroits qui pourraient poser problème doivent être contrôlés :

- 1) Vérifiez que les fils d'allumage sont correctement branchés aux bornes du bouton d'allumage, situées sous le panneau de commande.
- 2) Vérifiez que les câbles d'allumage sont bien branchés au module d'allumage. Les extrémités des câbles sont dotées d'un code couleur correspondant aux fiches du module d'allumage. Le nombre de câbles varie selon les modèles.



APPELEZ LE SERVICE CLIENT

Si vous rencontrez toujours des problèmes, contactez le représentant du service client de votre région en vous référant aux coordonnées indiquées sur weber.com.



PIÈCES DE RECHANGE

Pour obtenir des pièces de rechange, veuillez contacter votre revendeur local ou rendez-vous sur weber.com.

DÉBIT DE GAZ


SYMPTÔME

- Le barbecue n'atteint pas la température souhaitée ou chauffe de manière irrégulière.
- Un ou plusieurs brûleur(s) ne s'allume(nt) pas.
- La flamme est faible lorsque le brûleur est en position forte.
- Les flammes ne se répandent pas sur toute la longueur du brûleur.
- L'aspect des flammes du brûleur est irrégulier.

CAUSE

SOLUTION

Dans certains pays, les détendeurs sont dotés d'un « limiteur de débit » activé. Ce dispositif de sécurité intégré au détendeur restreint le débit de gaz en cas de fuite de gaz. Vous pouvez activer celui-ci par inadvertance en l'absence d'une fuite. Cela se produit généralement lorsque vous ouvrez le gaz sur la bouteille de GPL et qu'un ou plusieurs bouton(s) de réglage gaz n'est/ne sont pas en position éteinte. Cela peut également arriver si vous ouvrez la bouteille de GPL trop rapidement.

Réinitialisez le « limiteur de débit » en fermant le robinet de la bouteille de GPL et en mettant tous les boutons de réglage gaz en position éteinte . Attendez cinq minutes que le gaz se dissipe puis rallumez le barbecue en suivant les instructions de la section « Fonctionnement ».

La bouteille de GPL est (quasi) vide.

Remplissez la bouteille de GPL.

Le flexible de gaz est plié ou présente un nœud.

Redressez le flexible de gaz.

Les ports des brûleurs sont sales.

Nettoyez les ports des brûleurs. Consultez le « Nettoyage des ports des brûleurs ».

SYMPTÔME

- Il y a une odeur de gaz et les flammes des brûleurs sont jaunes et irrégulières.

CAUSE

SOLUTION

Les grilles de protection contre les araignées des brûleurs sont obstruées.

Nettoyez les grilles de protection contre les araignées. Consultez le « Nettoyage des grilles de protection contre les araignées » dans la section Entretien du produit. Parcourez également les illustrations et informations de cette section sur l'aspect normal des flammes et les grilles de protection contre les araignées.

SYMPTÔME

- Odeur de gaz et/ou léger sifflement

CAUSE

SOLUTION

Le joint interne en caoutchouc du robinet de la bouteille de GPL peut être endommagé.

Vérifiez que le joint en caoutchouc est en bon état. Sinon, rappelez la bouteille à votre vendeur local.

BARBECUE GRAS (peinture qui s'écaille et flambées)

SYMPTÔME

- De la peinture semble s'écailler à l'intérieur du couvercle.

CAUSE

SOLUTION

Les écailles que vous voyez sont une accumulation de vapeurs de cuisson transformées en carbone.

Ceci se produit avec le temps après une utilisation répétée de votre barbecue. Ce n'est pas un défaut. Nettoyez le couvercle. Consultez pour ce faire la section « Entretien du produit ».

SYMPTÔME

- Présence de flambées pendant la cuisson ou le préchauffage.

CAUSE

SOLUTION

Il y a des résidus alimentaires provenant du repas précédent.

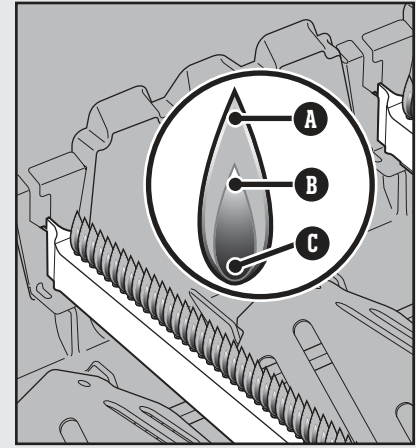
Préchauffez toujours le barbecue au plus fort pendant 10 à 15 minutes.

L'intérieur du barbecue doit faire l'objet d'un nettoyage minutieux.

Suivez les instructions de la section « Nettoyage et entretien » pour nettoyer l'intérieur du barbecue de haut en bas.

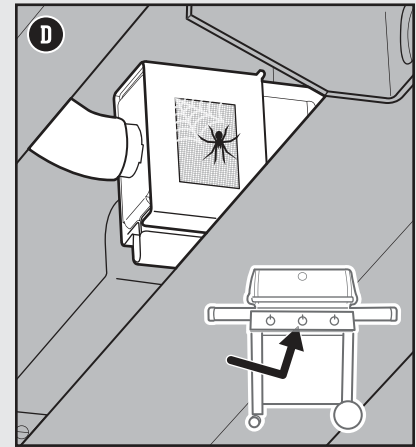
Aspect normal des flammes du brûleur

Les brûleurs de votre barbecue ont été réglés en usine pour obtenir un mélange approprié d'air et de gaz. S'ils fonctionnent correctement, l'aspect des flammes sera normal. Les extrémités peuvent parfois danser et être jaunes (A), et le bas bleu clair (B) voire bleu foncé (C).



Grilles de protection contre les araignées






Les ouvertures d'air comburant sur les brûleurs (D) sont dotées de grilles en acier inoxydable pour éviter que les araignées et autres insectes ne tissent leur toile ou ne fassent leur nid dans les brûleurs. En outre, de la poussière et des résidus peuvent s'accumuler sur l'extérieur des grilles de protection contre les araignées/insectes et obstruer le débit d'oxygène dans les brûleurs.



⚠ **AVERTISSEMENT** : N'essayez pas de réparer des composants destinés à l'acheminement, à la combustion ou à l'allumage du gaz ni des composants structurels sans contacter au préalable le service client de Weber-Stephen Products LLC.

⚠ **AVERTISSEMENT** : Si vous n'utilisez pas des pièces authentiques Weber-Stephen pour une réparation ou un remplacement, la garantie deviendra caduque et vous en serez pas pris en charge.

Guide de cuisson

Type	Épaisseur/poids	Temps de cuisson total approximatif
 VIANDE ROUGE		
Steak : contre-filet, chateaubriand, faux-filet, entrecôte et filet mignon	19 mm d'épaisseur	4 à 6 minutes chaleur élevée directe
	25 mm d'épaisseur	6 à 8 minutes chaleur élevée directe
	50 mm d'épaisseur	14 à 18 minutes saisir 6 à 8 minutes en chaleur élevée directe puis 8 à 10 minutes en chaleur élevée indirecte
Bavette	680 à 900 g, 19 mm d'épaisseur	8 à 10 minutes chaleur moyenne directe
Steak haché	19 mm d'épaisseur	8 à 10 minutes chaleur moyenne directe
Filet	1,3 à 1,8 kg	45 à 60 minutes 15 minutes en chaleur moyenne directe puis 30 à 45 minutes en chaleur moyenne indirecte
 PORC		
Boudin : frais	85 g par unité	20 à 25 minutes chaleur basse directe
Côtelette : désossée ou non	19 mm d'épaisseur	6 à 8 minutes chaleur élevée directe
	31 à 38 mm d'épaisseur	10 à 12 minutes saisir 6 minutes en chaleur élevée directe puis 4 à 6 minutes en chaleur élevée indirecte
Travers : petites côtes entières, côtes	1,3 à 1,8 kg	1,5 à 2 heures chaleur moyenne indirecte
Travers : à la paysanne, non désossé	1,3 à 1,8 kg	1,5 à 2 heures chaleur moyenne indirecte
Filet	0,454 kg	30 minutes saisir 5 minutes en chaleur élevée directe puis 25 minutes en chaleur moyenne indirecte
 VOLAILLE		
Blanc de poulet : désossé, pelé	170 à 226 g	8 à 12 minutes chaleur moyenne directe
Cuisse de poulet : désossée, pelée	113 g	8 à 10 minutes chaleur moyenne directe
Morceaux de poulet : non désossés, assortis	85 à 170 g	36 à 40 minutes saisir 6 à 10 minutes en chaleur basse directe puis 30 minutes en chaleur moyenne indirecte
Poulet : entier	1,8 à 2,2 kg	1 à 1,5 heure chaleur moyenne indirecte
Poulet de Cornouailles	680 à 900 g	60 à 70 minutes chaleur moyenne directe
Dinde : entière, non farcie	4,5 à 5,4 kg	2 à 2,5 heures chaleur moyenne indirecte
 FRUITS DE MER		
Poisson, filet ou steak : flétan, vivaneau rouge, saumon, bar, espadon et thon	6,3 à 12,7 mm d'épaisseur	3 à 5 minutes chaleur moyenne directe
	25 à 31 mm d'épaisseur	10 à 12 minutes chaleur moyenne directe
Poisson : entier	0,454 kg	15 à 20 minutes chaleur moyenne indirecte
	1,36 kg	30 à 45 minutes chaleur moyenne indirecte
Crevettes	42,5 g	2 à 4 minutes chaleur élevée directe
 LÉGUMES		
Asperges	12,7 mm de diamètre	6 à 8 minutes chaleur moyenne directe
Maïs	avec feuille	25 à 30 minutes chaleur moyenne directe
	sans feuille	10 à 15 minutes chaleur moyenne directe
Champignons	shiitake ou champignons de Paris	8 à 10 minutes chaleur moyenne directe
	Portobello	10 à 15 minutes chaleur moyenne directe
Oignons	coupés en deux	35 à 40 minutes chaleur moyenne indirecte
	tranches de 12,7 mm	8 à 12 minutes chaleur moyenne directe
Pommes de terre	entières	45 à 60 minutes chaleur moyenne indirecte
	tranches de 12,7 mm	9 à 11 minutes blanchir 3 minutes puis cuire 6 à 8 minutes en chaleur moyenne directe

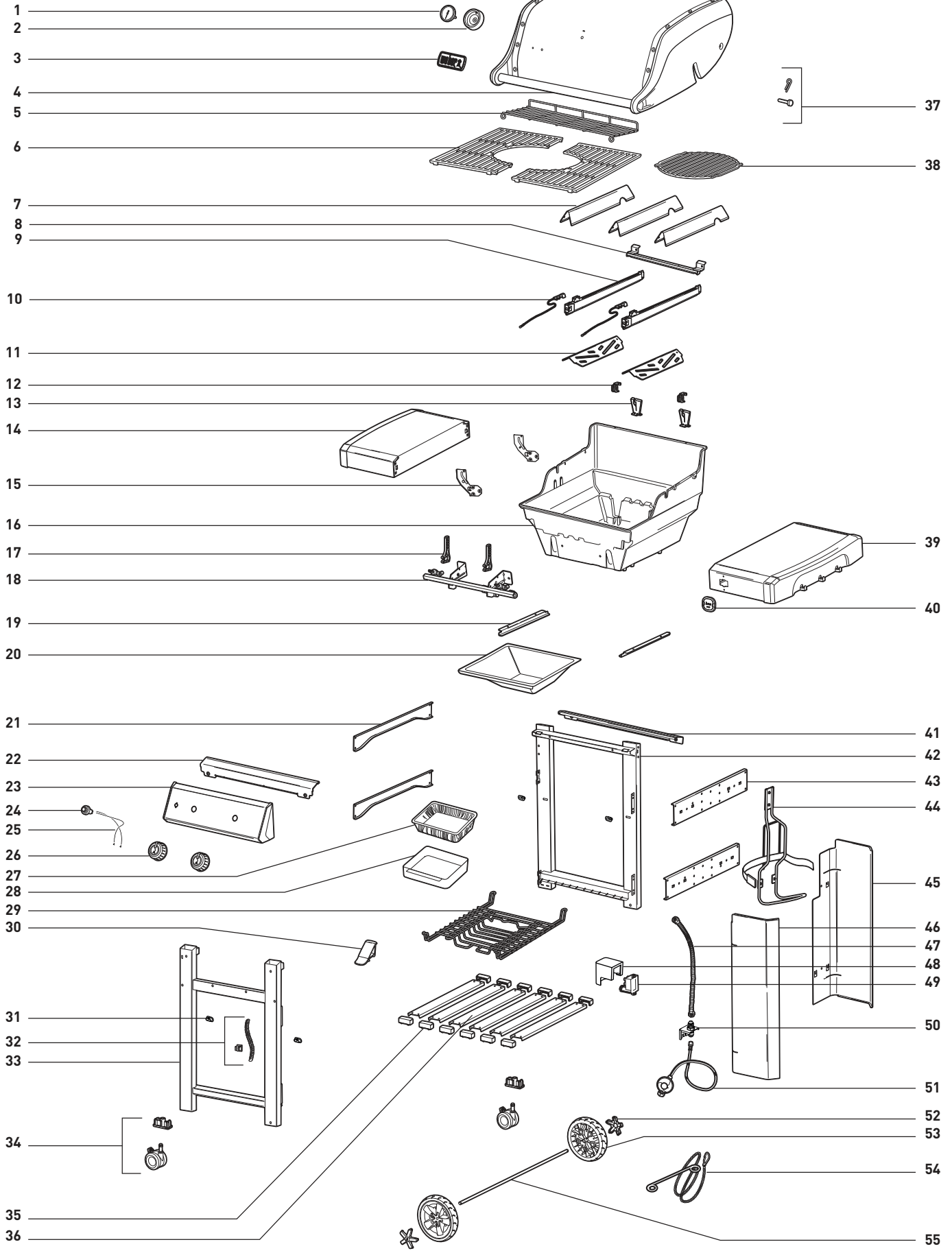
Les coupes, épaisseurs, poids et temps de cuisson susmentionnés sont uniquement donnés à titre indicatif. Des facteurs tels que l'altitude, le vent et la température extérieure peuvent avoir un impact sur le temps de cuisson. Deux règles de base : cuisez les steaks, filets de poisson, morceaux de poulet désossés et légumes avec la méthode directe en respectant les temps indiqués dans le tableau (ou la cuisson souhaitée). Retournez-les une fois à la moitié du temps de cuisson. Cuisez les rôtis, volailles entières, morceaux de volaille non désossés, poissons entiers et pièces plus épaisses avec la méthode indirecte en respectant les temps indiqués dans le tableau (ou jusqu'à ce que le thermomètre numérique affiche la température à cœur souhaitée). Sauf mention contraire, les temps de cuisson pour le bœuf et l'agneau sont pour une cuisson à point. Après la cuisson, laissez les rôtis, les grosses pièces de viandes et les côtelettes et steaks épais reposer 5 à 10 minutes avant de les découper. La température à cœur de la viande augmentera de 5 à 10 degrés pendant ce temps.



GENESIS II E-210 GBS

GENESIS II_E210_LP_EN_110117

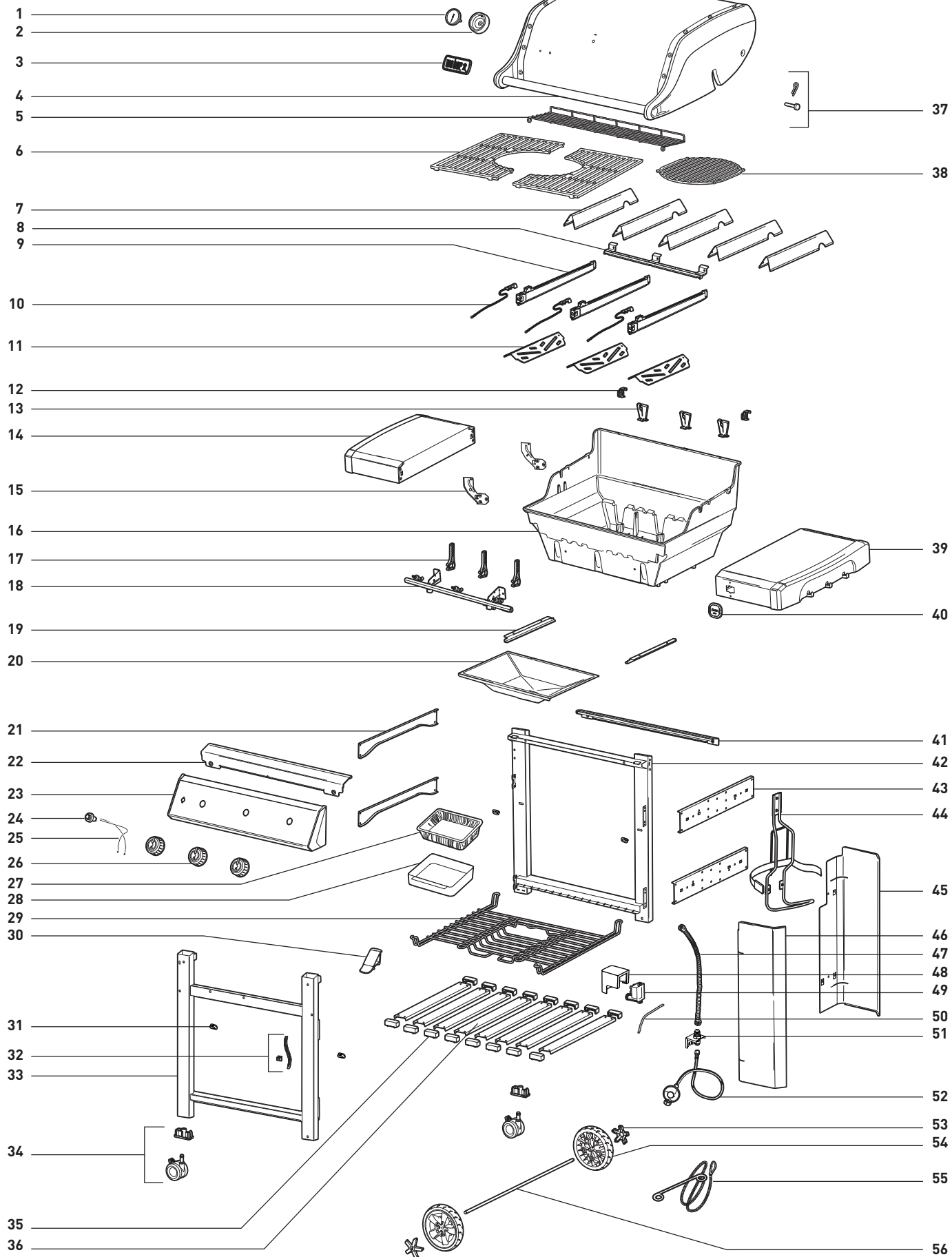
Pièces de remplacement

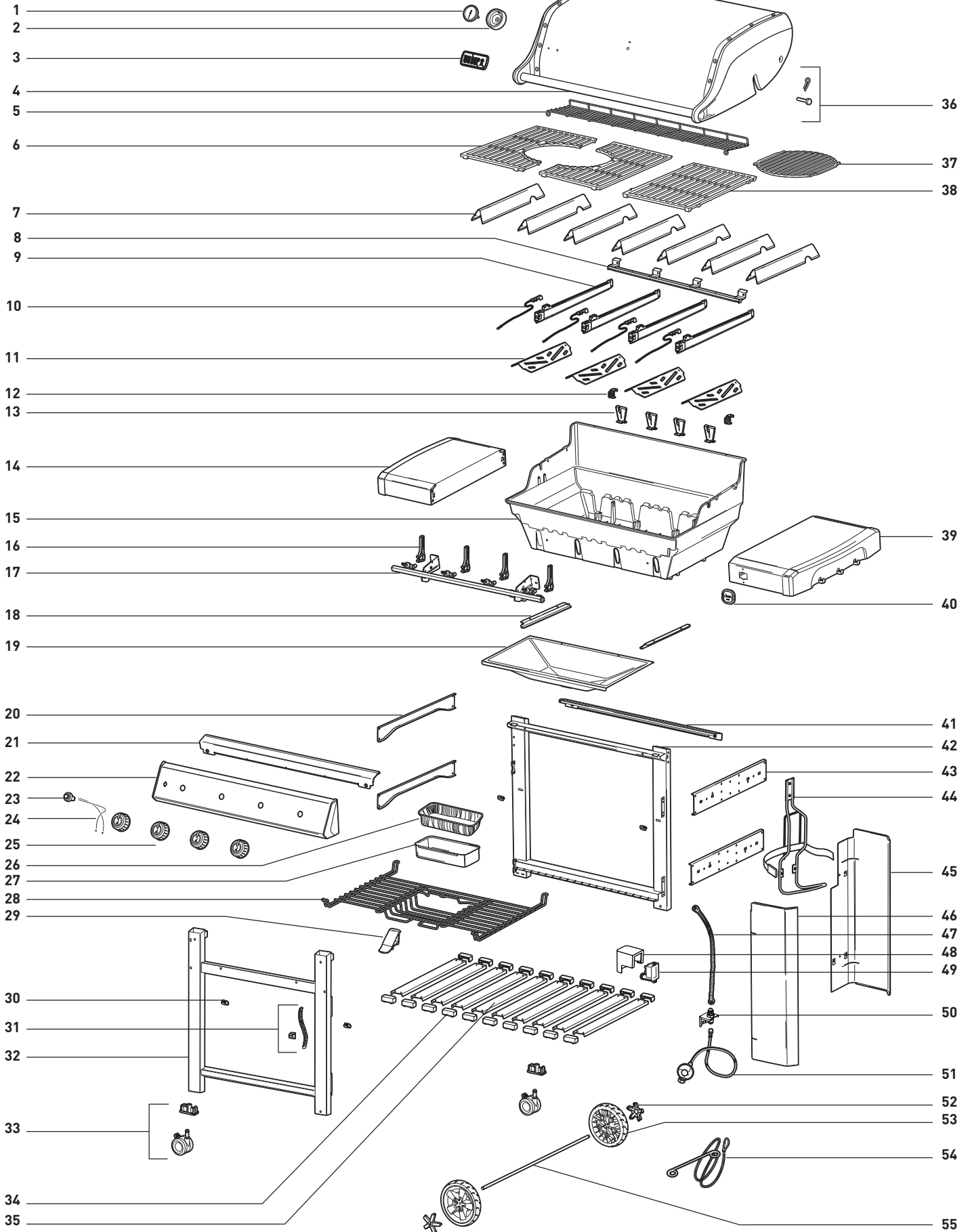


weber.com

GENESIS II E-310 GBS

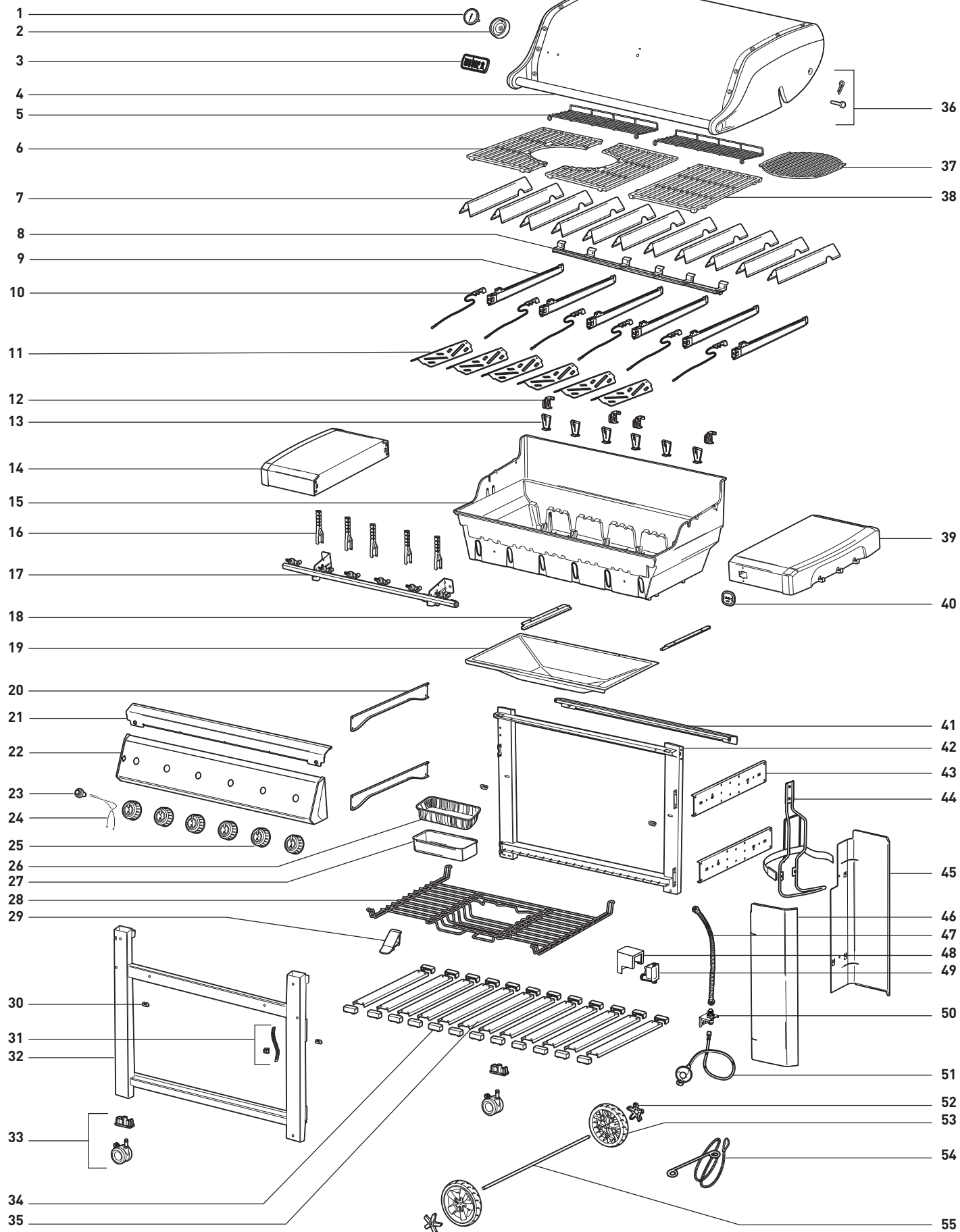
GENESIS II_E310_LP_EN_110117





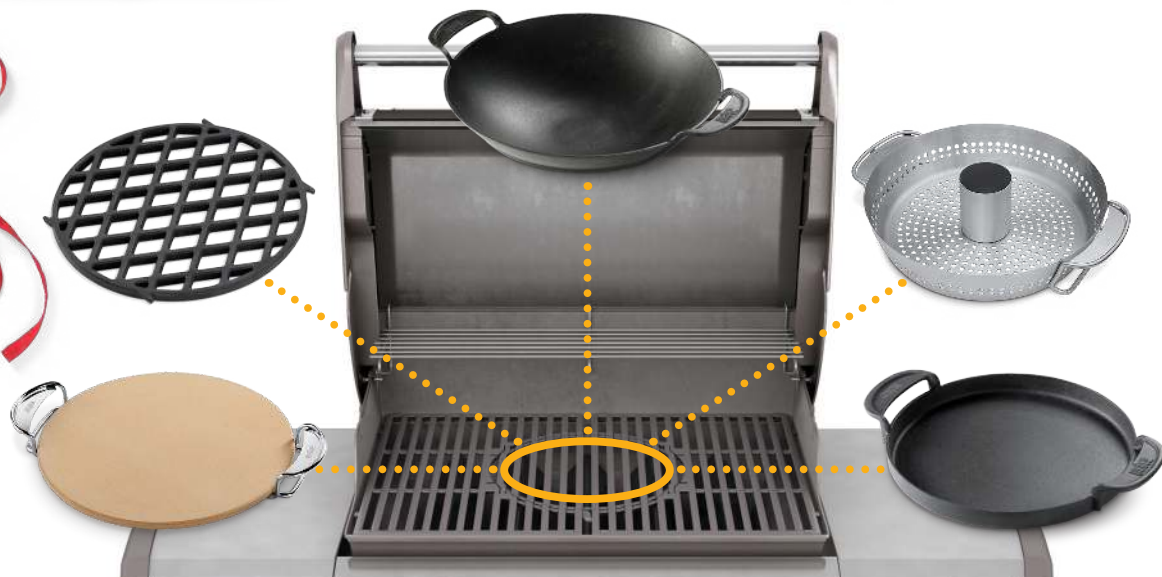
GENESIS II E-610 GBS

GENESIS II_E610_LP_EN_110117



ACCESSOIRES WEBER

Des ustensiles essentiels pour tirer le meilleur parti de vos grillades.





Numéro de série



Reportez le numéro de série de votre barbecue dans l'encadré ci-dessus pour des besoins futurs. Il se trouve sur l'étiquette située sur la partie arrière droite du cadre du barbecue.

AUSTRALIA

Weber-Stephen Products LLC
R. McDonald Co. PTY. LTD.
+61.8.8221.6111

AUSTRIA

Weber-Stephen Österreich GmbH
+43 7242 890 135 0
info-at@weberstephen.com

BELGIUM

Weber-Stephen Products Belgium Sprl
+32 015 28 30 90
infobelux@weberstephen.com

CHILE

Weber-Stephen Chile SpA.
+01 56 2-3224-3936

CZECH REPUBLIC

Weber-Stephen CZ & SK spol. s r.o.
+42 267 312 973
info-cz@weberstephen.com

DENMARK

Weber-Stephen Nordic ApS
+45 99 36 30 10
info@weberstephen.dk

FRANCE

Weber-Stephen France
+33 810 19 32 37
service.consommateurs@weberstephen.com

GERMANY

Weber-Stephen Deutschland GmbH
+49 6132 8999 0
info-de@weberstephen.com

HUNGARY

Weber-Stephen Magyarország Kft.
+36 70 / 70-89-813
info-hu@weberstephen.com

ICELAND

Jarn & Gler Wholesale EHF
+354 58 58 900

INDIA

Weber-Stephen Barbecue Products India Pvt. Ltd.
080 42406666
customercare@weberindia.com

ISRAEL

D&S Imports
+972 392 41119
info@weber.co.il

ITALY

Weber-Stephen Products Italia Srl
+39 0444 360 590
info-italia@weberstephen.com

MEXICO

Weber-Stephen Products S.A. de C.V.
+01800-00-WEBER [93237] Ext. 105

NETHERLANDS

Weber-Stephen Netherlands B.V.
+31 513 4333 22
info@weberbarbecues.nl

NEW ZEALAND

WEBER New Zealand ULC
+64 9 570 6630

POLAND

Weber-Stephen Polska Sp. z o.o.
+48 22 392 04 69
info-pl@weberstephen.com

RUSSIA

Weber-Stephen Vostok LTD.
+7 495 956 63 21
info.ru@weberstephen.com

SOUTH AFRICA

Weber-Stephen Products (South Africa) (Pty) Ltd.
+27 11 454 2369
info@weber.co.za

SPAIN

Weber-Stephen Iberica Srl
+34 93 584 40 55
infoiberica@weberstephen.com

SWITZERLAND

Weber-Stephen Schweiz GmbH
+41 52 24402 50
info-ch@weberstephen.com

TURKEY

WEBER Stephen Turkey
Ev ve Bahçe Malzemeleri Ticaret Ltd. Şti
+90 212 659 64 80

UNITED ARAB EMIRATES

Weber-Stephen Nordic Middle East
+971 4 360 9256
info@weberstephen.ae

UNITED KINGDOM

Weber-Stephen Products (UK) Ltd.
+44 (0)203 630 1500
customerserviceuk@weberstephen.com

USA

Weber-Stephen Products LLC
847 934 5700
support@weberstephen.com

For Republic of Ireland, please contact:
Weber-Stephen Products (U.K.) Limited.

For other eastern European countries, such as ROMANIA,
SLOVENIA, CROATIA, or GREECE, please contact:
Weber-Stephen Deutschland GmbH.

For Baltic states, please contact:
Weber-Stephen Nordic ApS.

weber.com

