



Tech Line

DAB 3002

DAB+ -Clockradio



7734.038

Bedienungsanleitung; Seite 1

Mode d'emploi; page 11

Istruzioni d'uso; pagina 21







DAB 3002

Gratulation!

Mit diesem Gerät haben Sie ein Qualitätsprodukt erworben, welches mit grösster Sorgfalt hergestellt wurde. Es wird Ihnen bei richtiger Pflege während Jahren gute Dienste erweisen.

Vor der ersten Inbetriebnahme bitten wir Sie jedoch, die vorliegende Bedienungsanleitung gut durchzulesen und vor allem die Sicherheitshinweise am Schluss der Anleitung genau zu beachten.

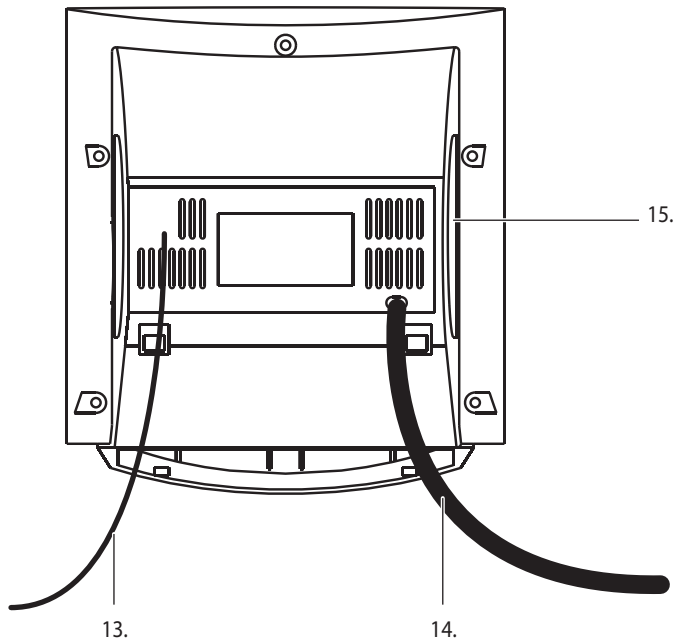
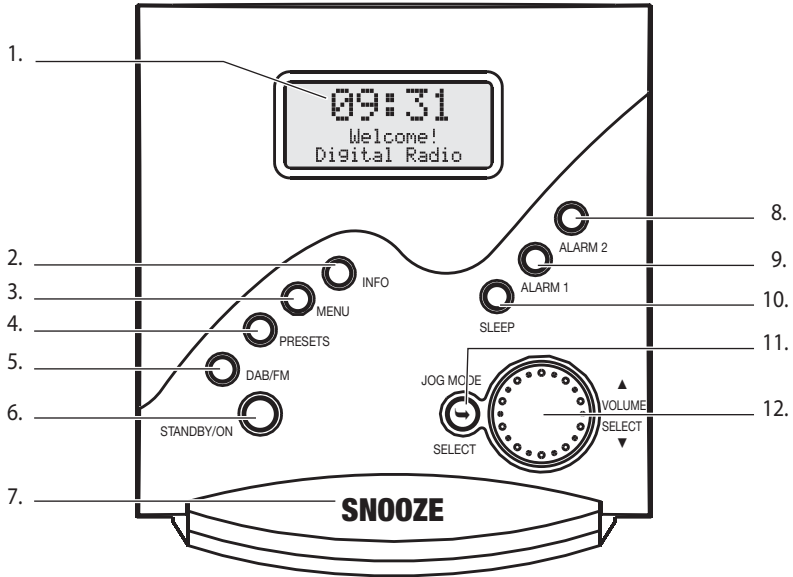
Personen, die mit der Bedienungsanleitung nicht vertraut sind, dürfen das Gerät nicht benutzen.

INHALTSVERZEICHNIS:

1. BEDIENELEMENTE	Gerät	Seite 2
2. INBETRIEBNAHME	Strombetrieb	4
	Uhr stellen	4
	Weckalarm Funktion	4
	Automatische Wiederholung des Alarms	5
	Schlummer-Funktion	5
	Sleepfunktion	5
	Radio hören	5
	DAB Modus	5
	UKW Radio	6
	Sender abspeichern und gespeicherte Sender wieder aufrufen	7
	DAB Display Modus	7
	Zurücksetzen auf die Werkseinstellung	8
3. FEHLFUNKTIONEN	Fehlfunktionen durch elektrostatische Entladungen	8
4. ALLG. INFORMATIONEN	Pflege und Unterhalt	8
5. TECHNISCHE DATEN		8
6. ENTSORGUNG		9
7. SICHERHEITSHINWEISE		9



Deutsch





Bedienelemente

Oberseite/Front:

1. LCD DISPLAY
2. INFO TASTE
3. MENUTASTE
4. PRESETS TASTE
5. DAB/FM TASTE
6. STANDBY/ON TASTE
7. SNOOZE TASTE
8. ALARM 2 TASTE
9. ALARM 1 TASTE
10. SLEEP TASTE
11. JOG MODE/SELECT TASTE
12. VOLUME/SELECT REGLER

Deutsch

Rückseite:

13. ANTENNE
14. NETZSTROMKABEL
15. LAUTSPRECHER



Sicherheitshinweise

BITTE BEACHTEN SIE DIE SICHERHEITSHINWEISE AB SEITE 9.

Strombetrieb

- Mitgeliefertes Netzkabel in Netzsteckdose (230 V) einstecken (kontrollieren, ob die Netzspannung mit der Angabe auf dem Typenschild übereinstimmt).
- Bei längerem Nichtgebrauch (z.B. während Ferien) immer Netzstecker ziehen.

Uhr stellen

- Wenn das Radio zum ersten Mal am Stromnetz angeschlossen wird, ist es im Standby Modus. Die Display Hintergrundbeleuchtung ist ein paar Sekunden eingeschaltet und die Uhrzeit wird angezeigt. Die STANDBY/ON Taste einmal drücken, um das Radio einzuschalten - das Radio geht in den DAB Modus über und führt einen Autoscan durch. Nachdem der Scan beendet ist, wird der erste alphanumerisch gefundene Sender automatisch ausgewählt. Die Uhr wird in ein paar Sekunden auf die aktuelle lokale Uhrzeit abgeglichen. Die Uhr braucht nicht von Hand eingestellt zu werden.

Weckalarm Funktion

- Dieses Gerät enthält eine duale Weckalarm Funktion. Sie können eine individuelle Weckzeit und den Weckmodus einstellen, die Sie mit einem elektronischen Summton oder mit ihrer Lieblingsradiosendung weckt (DAB/FM).

Die Weckzeit und den Weckmodus einstellen

1. Die ALARM Taste drücken und halten (1 oder 2) bis das Display „Alarm Setting“ anzeigt
2. VOLUME/SELECT Regler drehen und die SELECT Taste drücken, um die gewünschte Weckalarmuhrzeit einzustellen und zu bestätigen – zuerst die Stunden und danach die Minuten einstellen. (Abb. 1)
3. Nach der Bestätigung der Minuteneinstellung ist die Weckalarmuhrzeit eingestellt und der Weckmodus wird aufgerufen.
4. Den VOLUME/SELECT Regler drehen und die SELECT Taste drücken, um den gewünschten Weckmodus einzustellen und zu bestätigen - zuerst DAB und FM Preset (1-10) einstellen, danach den Summton (1 oder 2) und zum Schluss die Lautstärke des Weckalarms (1-20). (Abb. 2)
5. Nach der Bestätigung der Lautstärke des Weckalarms sind die Weckmoduseinstellungen abgeschlossen und die Weckfunktion kann aktiviert werden.
6. Die obigen Schritte wiederholen, um weitere Weckalarme einzustellen (1 oder 2).



Die Weckalarmfunktion aktivieren

1. Um die Weckalarmfunktion zu aktivieren die ALARM Taste (1 oder 2) drücken, der damit verbundene Alarmweckmodus wird angezeigt und schaltet sich bei jedem Drücken weiter: Alarm Aus, DAB Preset, UKW Preset oder Summton:
2. Wenn das Display den gewünschten Weckalarm Modus anzeigt, die Taste loslassen, und die Weckalarmfunktion ist aktiviert und das damit verknüpfte Icon erscheint.
3. Wenn die Weckzeit erreicht ist, schaltet sich der ausgewählte Weckmodus ein und das Symbol blinkt im Display um anzuzeigen, dass der Alarm ausgelöst wurde. Um den Alarm früher zu beenden, die STANDBY/ON Taste drücken.
4. Um den Alarm Status zu prüfen, die ALARM Taste (1 oder 2) einmal drücken und der ausgewählte Alarm wird angezeigt.

**Hinweis:**

- Wenn Sie die Alarmfunktion aktiviert und den Weckmodus auf DAB oder FM eingestellt haben, sollten Sie die Lautstärke auf Hörbarkeit überprüfen.

Automatische Wiederholung des Alarms

- Der Alarm wiederholt sich automatisch jeden Tag zur ausgewählten Uhrzeit, solange wie das Alarm Icon angezeigt wird. Um diese Funktion zu beenden, die ALARM Taste (1 oder 2) wiederholt drücken bis das Display "Alarm off" anzeigt.

Schlummer-Funktion

- Wenn der Alarm ausgelöst wurde die SNOOZE Taste drücken, der Alarm wird 5 Minuten ausgeschaltet und das Display zeigt "Zz" für Snooze an. Dies wiederholt sich während der Alarmdauer innerhalb von einer Stunde.

Hinweis:

- Der zuerst eingestellte Alarm hat Priorität und dauert eine Stunde und der Snooze schaltet diesen Alarm nur zeitweise aus. Wenn der zweite Alarm in diesem Zeitbereich liegt, funktioniert er nicht. Wird jedoch der erste Alarm ausgeschaltet, bevor der zweite Alarm erreicht ist, wird der zweite Alarm aktiviert.

Sleepfunktion

Mit dieser Funktion kann das Radio programmiert werden, sich nach einer eingestellten Zeitdauer abzuschalten.

1. Um die Sleepfunktion zu aktivieren, die SLEEP Taste drücken, der „Sleptimer“ wird angezeigt und das Zeitintervall schaltet sich bei jedem Drücken weiter: 90, 80, 70, 60, 30, 10
2. Wenn die gewünschte Zeit im Display erscheint, die Taste loslassen und die Sleepfunktion aktiviert sich nach 2 Sekunden. Das Display zeigt "S#" für "S1" d.h. "10 Minuten" Sleptimer usw. an.
3. Wenn der Sleptimer den Countdown heruntergezählt hat, stellt sich das Gerät aus. Um die Sleepfunktion während des eingeschalteten Sleptimers auszuschalten, die SLEEP Taste einmal drücken und das Display zeigt "Sleep Off" an.
4. Um den Status des Sleptimers zu überprüfen, die INFO Taste mehrmals drücken, bis die Sleptimer Information auf dem Display erscheint.

Radio hören**Tipps für besseren Empfang**

- Dieses Radio besitzt eine DAB/UKW Wurfantenne. Für die beste Empfangsleistung die Wurfantenne ganz ausziehen und die Richtung und Position so einstellen, bis der beste Empfang erreicht wird. Wir empfehlen für einen idealen DAB Empfang die Drahtantenne immer senkrecht auszuliegen (nach unten oder oben hin).

DAB Modus

- Wenn das Radio eingesteckt und vom Standby zum ersten Mal eingeschaltet wird, startet das Radio automatisch den DAB Modus und nimmt eine Auto Scan Funktion vor. Während des Scans zeigt das Display "Scanning ..." zusammen mit einem Balken an, der den Fortschritt des Scans anzeigt und die Anzahl der bis dahin gefundenen Sender. (Abb. 3) (Abb. 4)



- Wenn der Scan abgeschlossen ist, wählt das Radio den ersten alphanumerischen, gefundenen Sender an. Um die gefundenen Sender zu erkunden, die JOG MODE SELECT Taste einmal drücken und den VOLUME/SELECT Regler drehen. Wenn Sie einen Sender hören wollen, die SELECT Taste drücken.

**Hinweis:**

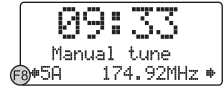
- Wenn keine Sender mit dem Auto Scan gefunden werden können, wird das „Tune Select“ Menü aufgerufen, in dem Sie durch Drehen des VOLUME/SELECT Reglers und durch Drücken der SELECT Taste das manuelle Tuning oder den Auto Scan Modus auswählen.

Auto Scan Modus

- Es sind zwei Arten des Auto Scan verfügbar: Lokaler Auto Scan und Full Auto Scan. Der lokale Auto Scan sucht nur einen Teil der DAB Band III Kanäle ab und der Full Auto Scan das ganze DAB Band III. Nachdem der Scan beendet ist, wird der erste alphanumerisch gefundene Sender automatisch ausgewählt.
1. Um den Auto Scan Modus zu starten, zuerst die MENÜ Taste drücken, um das Tune Select Menü aufzurufen, danach den VOLUME/SELECT Regler drehen um „Autoscan local“ oder „Autoscan full“ auszuwählen, und zum Schluss die SELECT Taste zur Bestätigung drücken, das Display zeigt „Scanning...“ und einen zunehmenden Balken an. (Abb. 5)/(Abb. 6)
 2. Alle gefundenen Sender werden automatisch gespeichert. Für das Anspielen, Anhören und die Auswahl der Sender zuerst die JOG/ MODE/SELECT Taste einmal drücken, danach den VOLUME/SELECT Regler drehen und die SELECT Taste drücken.

**Manuelles Tuning**

1. Um das manuelle Tuning auszuwählen, zuerst die MENÜ Taste drücken, um das Tune Select Menü aufzurufen und danach die SELECT Taste drücken, um „Manual tune“ auszuwählen. (Abb. 7)
2. Den VOLUME/SELECT Regler drehen, um durch die DAB Kanäle zu schalten, das Display zeigt dabei „5A bis 13F“ und die damit verbundenen Frequenzen an (Abb. 8)
3. Wenn die gewünschte Frequenz auf dem Display erscheint, die SELECT Taste zum Bestätigen drücken. Der Name der Sendergruppe (Ensemble/Multiplex) wird angezeigt.
4. Um den ausgewählten Sender zu hören, die SELECT Taste erneut drücken.

**Sekundäre Dienste**

- Manchmal sehen Sie das Zeichen „>“ direkt nach dem Namen des Senders auf dem Display. Das weist darauf hin, dass für diesen Sender sekundäre Dienste vorhanden sind. Diese sekundären Dienste sind Zusatzdienste des Primärsenders. Z.B. ein Sportsender sendet Zusatzkommentare. Die Sekundärdienste sind direkt nach den Primärsendern geschaltet. Um den Sekundärsender anzuhören, die SELECT Taste drücken.

UKW Radio

1. Um UKW auszuwählen, die DAB/FM Taste drücken und das Display zeigt FM und die Sendefrequenz an.
2. Um die automatische Suche zu aktivieren, die JOG MODE/SELECT Taste drücken und halten, bis der Frequenzscan begonnen wird und das Display „Searching...“ anzeigt – es stoppt automatisch, wenn ein Sender gefunden worden ist. (Abb. 9)
3. Um die manuelle Suche zu aktivieren, die JOG MODE/SELECT Taste einmal drücken, wenn das Display „<Tuning>“ anzeigt, den VOLUME/SELECT Regler drehen, bis die korrekte Frequenz eingestellt oder der beste Empfang erreicht ist.
4. Zur Auswahl des Audiomodus, die MENU Taste drücken und zwischen „Auto“ oder „Mono“ hin- und herschalten.

**Hinweis:**

- Das Radio schaltet automatisch auf entweder Stereo oder Mono um, aber man kann diese Funktion auch manuell bestimmen und einschalten, wenn die Empfangsqualität zu schlecht ausfallen sollte.





Sender abspeichern und gespeicherte Sender wieder aufrufen

Im DAB und UKW Modus können jeweils 10 Sender in den Preset Speicher abgespeichert werden; so haben Sie direkten Zugriff auf ihren Lieblingsradiosender.

1. Um ein Preset abzuspeichern, den gewünschten Sender einstellen, die PRESETS Taste drücken und halten, bis das Display "Empty preset#" anzeigt und die Preset Nummer blinkt. (Abb. 10)
2. Die PRESETS Taste loslassen und den VOLUME/SELECT Regler drehen, um die gewünschte, abgespeicherte Sendernummer auszuwählen, danach die SELECT-Taste drücken, um die Auswahl zu bestätigen – das Display zeigt „Preset#saved“ an (Abb. 11)
3. Um einen abgespeicherten Sender wieder aufzurufen, die PRESETS Taste einmal drücken, und den VOLUME/SELECT Regler drehen, um die abgespeicherten Presets herunter- oder herauf zu scrollen. Wenn das Display die gewünschte Preset Nummer anzeigt, den Regler loslassen. Wenn das Preset keinem Sender zugeordnet wurde, zeigt das Display „Empty preset#" an.



DAB DISPLAY MODUS

Bei jedem Drücken der INFO Taste schaltet sich das Display durch die folgenden Modi:

Uhrzeit und Datum

- Die Uhrzeit und das Datum werden automatisch mit der Senderinformation zusammen aktualisiert; man braucht die Uhr nicht manuell einzustellen. Im unwahrscheinlichen Fall, dass keine Uhrzeitinformation empfangen wird, zeigt das Display "<TIME/DATE>" an.

Frequenz

- Die Senderfrequenz wird angezeigt.

Audio Bitrate

- Die empfangene digitale Audio Bitrate wird angezeigt

Signalstärke

- Das Display zeigt einen Balken, der die Signalstärke anzeigt, je stärker das Signal, desto länger der Balken von links nach rechts.

DLS

- DLS bedeutet dynamische Segment-Anzeige – eine Mitteilung auf einem Laufband, das der Sender bei der Übertragung mit sendet. Die Mitteilungen umfassen meist Informationen über die Radiosendungen usw.

Radioprogramm

- Beschreibung des gesendeten Radioprogrammes. Wenn keine Information verfügbar ist, zeigt das Display "<Programme Type>" an.

Ensemble/Multiplex (Gruppenname)

- Das Ensemble/Multiplex ist eine Zusammenstellung von Radiosendern, die auf einer Frequenz gebündelt sind und zusammen übertragen werden. Es gibt Inlandmultiplexe und lokale Multiplexe, letztere enthalten Sender, die nur in diesem Bereich senden.

**Hinweis:**

- Wenn die INFO Taste länger als 2 Sekunden gedrückt wird, erscheint die Softwareversionsnummer auf dem Display.

ZURÜCKSETZEN AUF DIE WERKSEINSTELLUNGEN

Wenn das Radio in einem anderen Land benutzt wird, sind die voreingestellten DAB-Sender eventuell nicht mehr verfügbar. In diesem Fall sollte das Radio zurück auf die Werkseinstellungen gesetzt werden; Das Zurücksetzen auf die Werkseinstellungen ist wie folgt:

1. Das Radio an eine Steckdose anschließen und die STANDBY/ON Taste drücken, um das Radio einzuschalten.
2. Die MENÜ Taste drücken und halten, bis das Display "Press SELECT to confirm reset" anzeigt.
3. Die MENÜ Taste loslassen und die SELECT Taste einmal drücken, das Display zeigt zuerst "Restarting ..." an und nach Abschluss des Resets geht das Radio in den Standby Modus über.
4. Die STANDBY/ON Taste erneut drücken, um das Radio einzuschalten, der DAB Modus wird automatisch eingeschaltet und führt den Auto Scan durch. Nachdem der Scan abgeschlossen ist, wählt und zeigt das Radio den zuerst gefundenen, alphanumerischen Sender an.

Hinweis:

- Die gesamten DAB & UKW Presets werden gelöscht, wenn der Reset durchgeführt worden ist.

Anzeige automatischer Dimmer

- Die Helligkeit des Displays wird automatisch der Raumhelligkeit angepasst. Sie wird verringert, wenn die Raumbelichtung ausgeschaltet wird, um ihren Schlaf nicht zu stören. Das Display erhellt sich automatisch für bessere Sichtbarkeit bei Tageslicht oder wenn die Raumbelichtung eingeschaltet wird.

Fehlfunktionen durch elektrostatische Entladungen

- Elektrostatische Entladungen können zu Funktionsstörungen führen. Um diese zu beseitigen, Gerät für einige Minuten vom Netz trennen (Netzstecker ziehen).

Allgemeine Informationen**Pflege und Unterhalt**

- Gehäuse mit einem weichen, sauberen und mit lauwarmem Wasser angefeuchteten Tuch reinigen.
- Nie Lösungsmittel wie Reinbenzin oder andere starke chemische Reinigungsmittel verwenden, da diese die Gehäuseoberfläche angreifen können.
- Wichtig: Es dürfen keine Flüssigkeiten ins Innere des Geräts gelangen.

Technische Daten

- | | |
|---------------------|--|
| – Betriebsspannung | 230 V ~ 50Hz |
| – Ausgangsleistung | 0,5 W RMS |
| – Leistungsaufnahme | 4,5 W |
| – Frequenzbereiche | UKW 87,5 – 108 MHz
DAB: 174 – 240 MHz |

Wir verbessern unsere Produkte laufend bezüglich Qualität wie auch Leistung und behalten uns deshalb vor, technische Details ohne Vorankündigung zu ändern.



Entsorgung

- Ausgediente Geräte bei einer Verkaufsstelle zur kostenlosen, fachgerechten Entsorgung abgeben.
- Geräte mit gefährlichem Defekt sofort entsorgen und sicherstellen, dass sie nicht mehr verwendet werden können.
- Geräte nicht mit dem Hauskehricht entsorgen (Umweltschutz!).

Sicherheitshinweise

- Damit Sie ihr Gerät mit höchstem Komfort und Leistung benutzen können, lesen Sie bitte dieses Handbuch sorgfältig durch, um sich mit den Funktionen vertraut zu machen

Wichtige Hinweise

- Diese Sicherheitshinweise und das Handbuch sollten für zukünftige Referenzen aufbewahrt werden.
- Das Gerät sollte nicht Regen oder Feuchtigkeit ausgesetzt werden, und es sollten keine mit Flüssigkeit gefüllten Gegenstände, z.B. Vasen, auf dem Gerät abgestellt werden. Vermeiden Sie es, das Gerät an folgenden Orten aufzustellen:
 - An Orten mit direktem Sonnenlicht, Heizvorrichtungen (z.B. elektrischen Heizlüftern) oder auf Stereoanlagen, welche Hitze entwickeln können.
 - An Orten ohne Belüftung oder in schmutzigen Umgebungen.
 - An Orten mit ständigen Erschütterungen, Nässe oder Feuchtigkeit.
- Keine offenen Flammen, wie zum Beispiel angezündete Kerzen, sollten auf das Gerät gestellt werden.
- Bitte beachten Sie die Vorschriften zum Umweltschutz bei der Batterieentsorgung.
- Die Lüftungsöffnungen nicht blockieren, es sollten 10 cm Abstand um das Gerät zwecks Belüftung freigehalten werden.
- Die Lüftungsöffnungen nicht durch Abdecken mit Gegenständen, z.B. Zeitungen, Tischdecken oder Vorhängen usw. blockieren.
- Gerät nur im gemäßigten Klima benutzen.
- Reglerknöpfe und Schalter nur gemäß der Anleitung handhaben.
- Vor dem ersten Einschalten das Stromkabel überprüfen.
- Der Netzstecker ist die Verbindung zum Stromnetz und sollte immer betriebsbereit sein. Für eine vollständige Trennung vom Stromnetz den Netzstecker ausstecken.
- Die Normalfunktionen des Gerätes können durch elektromagnetische Interferenzen gestört werden. In einem solchen Fall das Gerät gemäß der Betriebsanleitung zurücksetzen. Wenn das Gerät danach nicht normal funktioniert, Gerät woanders benutzen.
- Entfernen Sie keine Schrauben und öffnen Sie das Gehäuse nicht, es befinden sich keine für den Benutzer verwertbare Teile innerhalb des Gerätes; Reparaturen nur von qualifiziertem Kundendienstpersonal vornehmen lassen.



VORSICHT: UM DIE GEFAHR EINES ELEKTRISCHEN SCHLAGES ZU VERMEIDEN, GEHÄUSE (ODER RÜCKSEITE) NICHT ENTFERNEN, ES BEFINDEN SICH KEINE FÜR DEN BENUTZER VERWERTBARE TEILE INNERHALB DES GERÄTES; REPARATUREN NUR VON QUALIFIZIERTEM KUNDENDIENSTPERSONAL VORNEHMEN LASSEN.





GEFÄHRLICHE STROMSPANNUNG



Gefährlicher Stromleiter, die Spannung kann die Gefahr eines elektrischen Schlages beinhalten, wenn Personen ins Innere des Gehäuses greifen.

Deutsch

VORSICHT



Das Benutzerhandbuch enthält wichtige Hinweise und Wartungsanleitungen, sie sollten zu ihrer eigenen Sicherheit im Handbuch nachschlagen.

WARNUNG: ZUR VERMEIDUNG VON BRÄNDEN ODER STROMSCHLÄGEN DAS GERÄT NICHT REGEN ODER FEUCHTIGKEIT AUSSETZEN.

Hinweis:

- Bei Benutzung über einen längeren Zeitraum erwärmt sich das Gerät. Dies ist normal und weist auf keine Probleme mit dem Gerät hin. Dieses Gerät enthält Mikroprozessoren, die aufgrund elektrischer Störungen oder elektrostatischer Entladungen Fehlfunktionen haben.
- Wenn das Gerät nicht korrekt funktioniert, das Stromkabel ausstecken und wieder einstecken





DAB 3002

Félicitations!

Le produit que vous venez d'acheter est un produit de qualité fabriqué avec le plus grand soin que vous pourrez utiliser pendant des années à condition d'en prendre soin. Avant la première mise en service, vous devez toutefois lire attentivement ce mode d'emploi et surtout tenir compte des informations de sécurité qui se trouvent à la fin de celui-ci.

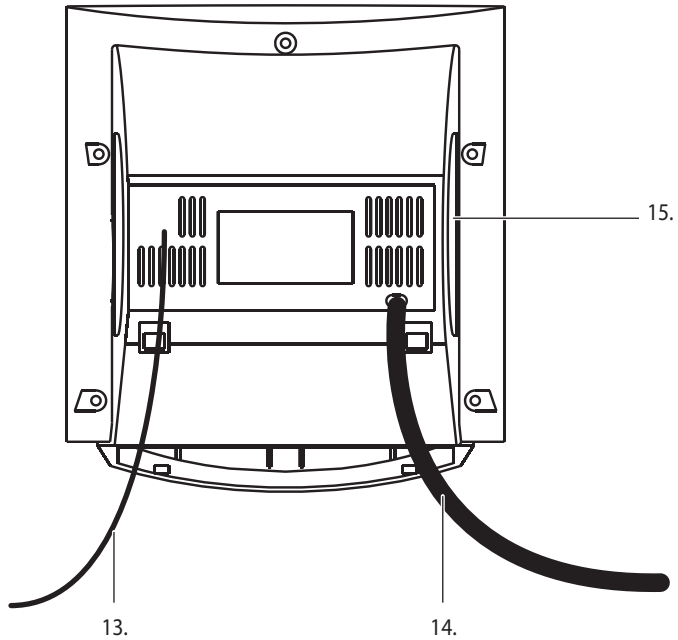
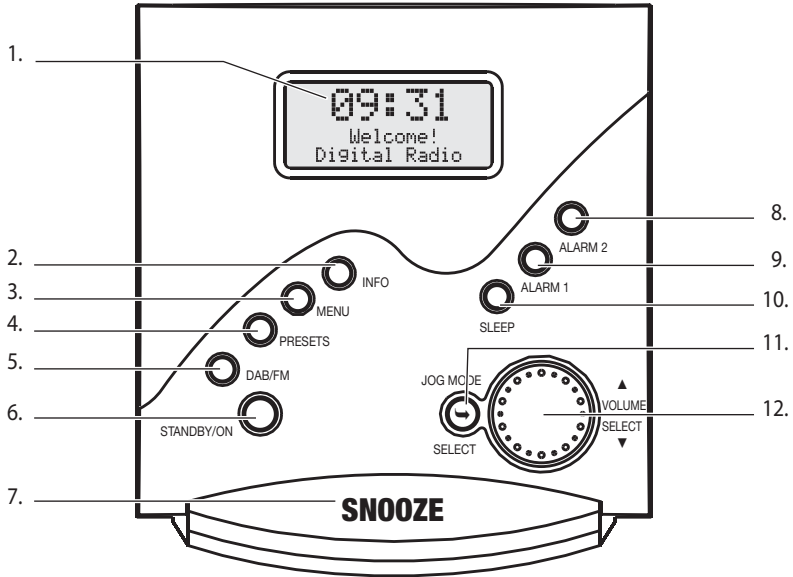
Personne ne doit utiliser l'appareil sans avoir lu le mode d'emploi.

TABLE DES MATIÈRES:

1.	ELÉMENTS DE COMMANDE	Appareil	Page 12
2.	MISE EN SERVICE	Courant électrique	14
		Réglage de l'heure	14
		Fonction alarme	14
		Réglage de l'heure de l'alarme et du mode de réveil	14
		Activation de la fonction alarme	14
		Répétition d'alarme automatique	15
		Fonction snooze (répétition d'alarme)	15
		Fonction sommeil	15
		Écoute votre radio	15
		Mode DAB	15
		Radio FM	17
		Stockage et rappels de stations mémorisés	17
		Modes d'affichage DAB	17
3.	DYSFONCTIONNEMENTS	Problèmes de fonctionnement dus à des décharges électrostatique	18
4.	INFORMATIONS GÉNÉRALES	Entretien et maintenance	18
5.	DONNÉES TECHNIQUES		19
6.	ELIMINATION		19
7.	CONSIGNES DE SÉCURITÉ		19



Français





Éléments de commande

Dessus/Devant:

1. AFFICHAGE LCD
2. BOUTON INFO
3. BOUTON MENU
4. BOUTON PRESETS
5. BOUTON DAB/FM
6. BOUTON STANDBY/ON
7. BOUTON SNOOZE
8. BOUTON ALARME2
9. BOUTON ALARME1
10. BOUTON SLEEP
11. MODE JOG/BOUTON SELECT
12. VOLUME/COMMANDE SELECT

Français



Arrière/Dessous:

13. ANTENNE
14. CORDON D'ALIMENTATION SECTEUR
15. HAUT-PARLEUR





Consignes de sécurité

VEUILLEZ SUIVRE LES CONSIGNES DE SÉCURITÉ MENTIONNÉES À PARTIR DE LA PAGE 19.

Courant électrique

- Raccorder le cordon secteur, fourni avec l'appareil, à une prise de courant (230 V) (contrôler que celle-ci correspond aux données de la plaquette signalétique).
- Toujours débrancher l'appareil en cas de non utilisation (ex. vacances).

Réglage de l'heure

- Lorsque la radio sera branchée au secteur pour la première fois, elle sera en mode veille (standby). Le rétroéclairage de l'affichage va être allumé pendant quelques secondes et l'horloge va finalement s'afficher. Appuyez une fois sur le bouton STANDBY/ON pour allumer la radio, elle va ensuite automatiquement entrer en mode DAB et faire une recherche automatique de canal (auto scan), cela terminé, la première station alphanumérique trouvée va être automatiquement sélectionnée. L'horloge va ensuite être synchronisée avec l'heure locale actuelle en quelques secondes. Le réglage manuel de l'horloge n'est pas nécessaire.

Fonction alarme

- Cet appareil comporte une fonction de véritable alarme double. Vous pouvez effectuer deux réglages distincts, un de réveil par alarme et l'autre de mode de réveil pour vous réveiller avec une tonalité de buzzer électronique ou avec votre station radio préférée (DAB/FM).

Réglage de l'heure de l'alarme et du mode de réveil

1. Appuyez et restez appuyé sur le bouton ALARME (1 ou 2) jusqu'à ce que s'affiche "Réglage de l'alarme".
2. Tournez la commande VOLUME/SELECT suivie par une pression sur le bouton SELECT pour régler et confirmer l'heure d'alarme que vous désirez – réglez d'abord les heures puis les minutes. (F. 1)
3. Après confirmation du réglage des minutes, l'heure d'alarme est réglée et vous allez entrer en mode de paramétrage du réveil.
4. Tournez la commande VOLUME/SELECT suivie par une pression sur le bouton SELECT pour régler et confirmer les paramètres du mode réveil – Réglez d'abord les programmes DAB et FM (1-10), puis la tonalité du buzzer (1 ou 2) et finalement le niveau du volume de l'alarme de réveil (1-20). (F. 2)
5. Après confirmation du paramétrage du niveau du volume de réveil, les paramètres du mode réveil sont terminés et la fonction alarme est à présent prête à être activée par vous.
6. Répétez les procédures ci-dessus pour régler l'autre alarme (1 ou 2).



Activation de la fonction alarme

1. Pour activer la fonction alarme, appuyez à plusieurs reprises sur le bouton ALARME (1 ou 2), le mode de réveil associé va s'afficher et changer selon la séquence ci-dessous après chaque pression sur le bouton: Alarme éteinte (Alarm Off), Programme DAB (DAB Preset), Programme FM (FM Preset), Tonalité du buzzer (Buzzer Tone).
2. Quand l'affichage indique le mode d'alarme de réveil que vous désirez, relâchez le bouton, la fonction alarme est activée maintenant et l'icône d'alarme associée sera affichée.
3. Lorsque l'heure d'alarme est atteinte, le mode de réveil sélectionné va s'activer et l'icône d'alarme va clignoter pour indiquer que l'alarme est déclenchée. Pour arrêter plus tôt l'alarme, appuyez sur le bouton STANDBY/ON.
4. Pour vérifier l'état de l'alarme, appuyez une fois sur le bouton ALARM (1 ou 2) et l'état d'alarme associée va être affiché.



**Remarque:**

- Si vous avez activé la fonction alarme et que le mode réveil est DAB ou FM, assurez-vous que le volume est à un niveau suffisant pour que vous l'entendiez.

Répétition d'alarme automatique

- L'alarme va automatiquement se répéter chaque jour à l'heure choisie tant que l'icône d'alarme est affichée. Pour annuler cette fonction, appuyez plusieurs fois sur le bouton ALARM (1 ou 2) jusqu'à ce que l'affichage indique "Alarm off"(alarme éteinte).

Fonction snooze (répétition d'alarme)

- Lorsque l'alarme est déclenchée, appuyer sur le bouton SNOOZE éteindra temporairement l'alarme pendant 5 minutes, l'affichage indiquera "Zz" pour indiquer que la fonction snooze (répétition d'alarme) est en marche. C'est renouvelable pendant une période d'une heure d'alarme.

Remarque:

- L'alarme arrivant en premier aura la priorité et elle pourra continuer pendant une durée d'une heure, la fonction snooze éteindra juste cette alarme temporairement durant cette période, ainsi, si la seconde alarme se déclenche dans cette période, elle ne fonctionnera pas. Mais si la première alarme est éteinte avant que la seconde n'arrive, alors la seconde alarme sera activée.

Fonction sommeil

Cette fonction vous permet de programmer l'arrêt automatique de la radio après un période définie.

1. Pour activer la fonction sommeil, appuyez plusieurs fois sur le bouton SOMMEIL (SLEEP), l'affichage va indiquer "Minuterie de sommeil" (Sleep Timer) et le temps va changer suivant la séquence ci-dessous après chaque pression: 90, 80, 70, 60, 30, 10
2. Lorsque votre durée de mise en sommeil apparaît à l'affichage, relâchez le bouton et la fonction sommeil va être activée en deux secondes. L'affichage va indiquer "S#" là où "S1" représente "10 minutes" de durée de sommeil et ainsi de suite.
3. Lorsque le compteur de durée de sommeil arrive à zéro, l'appareil va s'éteindre. Pour éteindre les fonctions sommeil pendant que la minuterie de sommeil est marche, appuyez une fois sur le bouton SOMMEIL (SLEEP), l'affichage va indiquer 'Sommeil Eteint' ("Sleep off").
4. Pour vérifier l'état de la minuterie de sommeil, appuyez plusieurs fois sur le bouton INFO jusqu'à ce que vous voyez les informations de la minuterie de sommeil s'afficher.

Écoute votre radio**Conseils pour une meilleure réception**

- Cette radio possède une antenne filaire unique pour DAB/FM, pour obtenir de meilleures performances, vous devez étendre complètement l'antenne filaire et régler sa position dans la bonne direction jusqu'à ce que vous trouviez la meilleure réception. Pour une réception DAB idéale, il est fortement recommandé que vous mainteniez toujours l'antenne filaire dans une position verticale (mettez-la vers le haut ou vers le bas derrière l'appareil).

Mode DAB

- Si la radio est branchée à l'alimentation et quelle quitte le veille pour la première fois, la radio va automatiquement entrer en mode DAB et faire une recherche automatique de canaux (auto scan). Durant la recherche, l'affichage va indiquer 'Recherche en cours...' ("Scanning...") avec une barre de progression qui indique le progrès de la recherche et la quantité de stations qui a été trouvée jusqu'alors (F.3) (F.4).





- Une fois la recherche terminée, la radio va sélectionner la première station alphanumérique trouvée. Pour explorer les stations trouvées, appuyez d'abord une fois sur le bouton JOG MODE/SELECT, puis tournez la commande VOLUME/SELECT. Lorsque vous trouvez une station qui vous plaît, appuyez sur le bouton SELECT.

Remarque:

- S'il n'y pas de station trouvée après la recherche automatique, la radio va entrer dans le menu de sélection de syntonisation (Tune Select Menu) vous pouvez alors faire tourner la commande VOLUME/SELECT suivie de pression sur le bouton SELECT pour sélectionner une syntonisation manuelle ou une recherche automatique (auto scan).

Modes Recherche automatique (Auto scan)

- Il y a deux types de modes de recherche automatique, un est une recherche automatique locale et l'autre est une recherche automatique globale. La recherche automatique locale recherchera uniquement une partie des canaux en Bande III DAB et la recherche automatique globale recherchera les canaux dans toute la bande III DAB. Une fois la recherche finie, la première station alphanumériquement trouvée sera sélectionnée automatiquement.

1. Pour activer les modes de recherche automatique, appuyez d'abord sur le bouton MENU pour entrer dans le Menu de sélection de Syntonisation, puis tournez la commande VOLUME/SELECT pour sélectionner "Autoscan local" ou "Autoscan full", appuyez finalement sur le bouton SELECT pour confirmer, l'affichage va indiquer "Scanning ..." et une barre de progression. (F.5)(F.6)

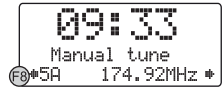


2. Toutes les stations qui ont été trouvées seront mémorisées automatiquement, et pour explorer et sélectionner une station trouvée, appuyez d'abord une fois sur le bouton JOG MODE/SELECT, puis tournez la commande VOLUME/SELECT suivie de pression sur le bouton SELECT.



Syntonisation manuelle

1. Pour sélectionner la syntonisation manuelle, appuyez d'abord sur le bouton MENU pour entrer dans le Menu de Sélection de Syntonisation, puis appuyez sur le bouton SELECT pour sélectionner 'Syntonisation manuelle' ("Manual tune"). (F.7)
2. Tournez la commande VOLUME/SELECT pour vous déplacer dans les canaux DAB, l'affichage va indiquer "5A to 13F" et les fréquences associées.(F.8)
3. Lorsque votre fréquence souhaitée apparaît à l'affichage, appuyez sur le bouton SELECT pour confirmer. Le nom du groupe de station (ensemble/multiplex) va être affiché.
4. Pour écouter la station sélectionnée, appuyez de nouveau sur le bouton SELECT.



Services secondaires

- Dans certaines occasions, vous verrez un symbole ">" directement après le nom de la station, cela indique qu'il y a des services secondaires disponibles avec la station. Ces services secondaires contiennent des services supplémentaires qui sont relatifs à la station. Exemple une station de sports veut ajouter des commentaires supplémentaires. Les services secondaires sont insérés directement après la station primaire. Pour sélectionner la station secondaire, appuyez sur le bouton SELECT.



Radio FM

1. Pour sélectionner FM, appuyez sur le bouton DAB/FM, l'affichage va indiquer FM et la fréquence.
2. Pour activer la recherche automatique, appuyez et restez appuyé sur le bouton JOG MODE/SELECT jusqu'à ce que la recherche commence à rechercher la bande de fréquence, l'affichage va indiquer 'Recherche en cours...', et l'appareil va automatiquement s'arrêter une fois une station trouvée. (F. 9)
3. Pour activer la recherche manuelle, appuyez d'abord une fois sur le bouton JOG MODE/SELECT, et l'affichage va indiquer 'sintonisation en cours' ("**<Tuning>**"), tournez la commande VOLUME/SELECT jusqu'à ce que vous entendiez la bonne fréquence ou que la réception soit au mieux.
4. Pour sélectionner le mode audio, appuyez sur le bouton MENU pour choisir entre "Stéréo" ou "Mono".



Remarque:

- la radio va automatiquement commuter entre le mode stéréo et mono, mais vous pouvez passer outre cela et activer cette fonction manuellement ce qui sera très utile lors d'une réception de signal faible.

Stockage et rappels de stations mémorisés

En mode DAB ou FM, vous pouvez mémoriser jusqu'à 10 stations dans les programmes mémoires; cela vous permet d'obtenir directement un accès à vos stations préférées.

1. Pour stocker un programme (preset), sintonisez d'abord votre station souhaitée, puis appuyez et restez appuyé sur le bouton PRESETS jusqu'à ce que l'affichage indique "Empty preset#", et le numéro du programme va clignoter. (F. 10)
2. Relâchez le bouton PRESETS et tournez la commande VOLUME/SELECT pour sélectionner le numéro prédéfini de la station choisie, puis appuyez sur le bouton SELECT pour confirmer votre sélection, l'affichage va indiquer "Preset # sauvegardé" (F. 11)
3. Pour rappeler une station mémorisée, appuyez d'abord sur le bouton PRESETS, puis tournez la commande VOLUME/SELECT pour faire dérouler vers le haut ou le bas les programmes qui vous avez stockés. Lorsque l'affichage indique le numéro de programme souhaité, relâchez la commande. Si le programme n'a pas été assigné à une station, l'affichage va indiquer 'Programme vide' ("Empty preset #").



Modes d'affichage DAB

Chaque fois que vous appuyez sur le bouton INFO, l'affichage va passer par les modes d'affichage suivants:

Heure et date

- L'heure et la date vont être automatiquement mis à jour par les informations émises: il n'est pas nécessaire de régler l'heure manuellement. Dans le cas improbable où les informations d'horloge ne sont pas reçues, l'affichage va indiquer "<TIME/DATE>".

Fréquence

- La fréquence de la station en cours va être affichée.

Débit audio

- L'affichage va indiquer le débit audio en cours de réception.

Force du signal

- L'affichage va montrer une barre de progression pour indiquer la force du signal, plus le signal est fort, plus la barre de progression est longue de la gauche vers la droite.

DLS

- DLS signifie Dynamic Label Segment (segment de label dynamique) qui est un message défilant que l'émet-





teur inclut dans ses transmissions. Le message comporte habituellement des informations telles que des détails sur le programme ...etc.

Type de programme

- Cela décrit le style du programme qui est émis. Si les informations ne sont pas disponibles, l'affichage va indiquer "<Programme Type>".

Ensemble/Multiplex (Nom de groupe)

- Ensemble/Multiplex est une collection de stations radio qui sont regroupées et transmises ensemble sur une seule fréquence. Il y a des multiplexes locaux et nationaux, les locaux contiennent des stations qui sont spécifiques à la région.

Remarque:

- Appuyez et restez appuyé sur le bouton INFO pendant 2 secondes, le numéro de version du logiciel va s'afficher.

Réinitialisation aux paramètres d'usine

Lorsque vous voyagez avec la radio d'un endroit à l'autre, vos stations DAB pré-sintonisées et stockées peuvent ne plus être disponibles. Si c'est le cas, vous aurez besoin de réinitialiser votre radio aux paramètres originaux d'usine; pour faire une réinitialisation, veuillez faire ce qui suit

1. Branchez la radio au secteur et appuyez sur le bouton STANDBY pour allumer la radio.
2. Appuyez et restez appuyé sur le bouton MENU jusqu'à ce que l'affichage indique "Press SELECT to confirm reset..." (appuyez sur SELECT pour confirmer la réinitialisation).
3. Relâchez le bouton MENU et appuyez une fois sur le bouton SELECT, l'affichage va d'abord indiquer "Restarting ..." (redémarrage) et après que la réinitialisation est terminée, l'appareil va entrer en mode de mise en attente (standby).
4. Appuyez sur le bouton STANDBY pour allumer de nouveau la radio, elle va alors automatiquement entrer en mode DAB et lancer la fonction de recherche automatique. Une fois la recherche terminée, la radio va afficher et sélectionner la première station alphanumérique trouvée.

Remarque:

- Tous vos programmes DAB & FM stockés seront perdus une fois lancée la réinitialisation.

Gradation automatique de l'affichage

- La luminosité de l'affichage est automatiquement réglée en fonctions des conditions d'éclairage de la pièce. Elle sera réduite lorsque l'éclairage de la pièce est éteint afin de ne pas perturber votre sommeil. L'affichage sera lumineux automatiquement à la lumière du jour ou lorsque l'éclairage de la pièce est allumé à nouveau pour une meilleure visibilité.

Problèmes de fonctionnement dus à des décharges électrostatique

- Les décharges électrostatiques peuvent provoquer des problèmes de fonctionnement. Pour les éliminer, débrancher l'appareil pendant quelques minutes (extraire la fiche de la prise de courant).

Informations générales

Entretien et maintenance

- Nettoyer le corps de l'appareil avec un chiffon doux, propre et légèrement humide.
- Ne jamais utiliser de solvant, d'essence ou tout autre produit chimique fort, car ils pourraient endommager la surface de l'appareil.
- Important: aucun liquide ne doit pénétrer dans l'appareil.



Données techniques

- Tension 230 V ~ 50Hz
- Puissance de sortie (par canal) 0.5 W RMS
- Consommation 4.5 W
- Fréquences OUC 87.5 – 108 MHz
DAB: 174 – 240 MHz

Comme nous améliorons la qualité et les performances de nos produits en permanence, nous nous réservons le droit de changer des détails techniques sans préavis.

Élimination

- Tout appareil hors d'usage peut être éliminé gratuitement dans un point de vente pour une élimination conforme.
- Éliminez tout appareil défectueux et assurez-vous qu'il ne puisse plus être utilisé.
- Ne pas le jeter dans les ordures ménagères (protection de l'environnement!).

Français

Consignes de sécurité

- Pour atteindre le maximum de plaisir et de performance, et dans le but de vous familiariser avec ses fonctionnalités, veuillez lire attentivement ce manuel avant de faire fonctionner l'appareil.

Remarques Importantes

- Ces instructions de sécurité et de fonctionnement doivent être conservées pour une référence future.
- L'appareil ne doit pas être mouillé ou éclaboussé et aucun objet rempli de liquides, tel qu'un vase, ne doit être placé dessus. Évitez d'installer l'appareil dans les endroits décrits ci-dessous:
 - Des endroits exposés à la lumière directe du soleil ou près d'appareil de chauffage tel qu'un chauffage électrique, sur d'autres équipements stéréo qui dégagent trop de chaleur.
 - des endroits bloquant la ventilation ou poussiéreux.
 - des endroits soumis à une vibration constante, ou à l'humidité.
- Aucune source de flamme nue telle qu'une bougie allumée ne doit être placée sur l'appareil
- Des précautions doivent être prises pour le respect de l'environnement lors de la mise au rebut des piles.
- Assurez-vous de ne pas obstruer les ouvertures de ventilation, un espace minimum de 10cm doit être respecté autour de l'appareil pour la ventilation.
- La ventilation ne doit pas être gênée en couvrant les ouvertures de ventilation avec des objets tels que des journaux, des nappes, rideaux, etc. Utilisez l'appareil uniquement dans des climats tempérés.
- Le fonctionnement des commandes de syntonisation et des interrupteurs est indiqué dans le manuel.
- Avant d'allumer pour la première fois, assurez-vous que le cordon d'alimentation est correctement installé.
- La prise de courant est utilisée comme dispositif de déconnexion et elle doit rester facilement fonctionnelle. Pour déconnecter complètement l'alimentation, la prise de courant de l'appareil doit être débranchée du secteur.
- Le fonctionnement normal du produit peut être perturbé par une interférence électromagnétique puissante. Si c'est le cas, réinitialisez simplement l'appareil pour revenir au fonctionnement normal en suivant le manuel d'instructions. Dans le cas où la fonction n'est pas disponible, veuillez utiliser le produit dans un autre endroit.
- N'essayez pas de retirer les vis, ou d'ouvrir le boîtier de l'appareil, il n'y a pas de composant réparable par l'utilisateur à l'intérieur, pour toute révision consultez un personnel de maintenance qualifié.



CAUTION
RISK OF ELECTRIC SHOCK
DO NOT OPEN



ATTENTION : POUR RÉDUIRE LE RISQUE D'ÉLECTROCHOC NE RETIREZ PAS LE COUVERCLE (OU L'ARRIÈRE), IL N'Y A PAS DE COMPOSANT RÉPARABLE PAR L'UTILISATEUR À L'INTÉRIEUR, CONSULTEZ UN PERSONNEL DE MAINTENANCE QUALIFIÉ.

TENSION DANGEREUSE

Une tension conductrice dangereuse, qui peut être d'une amplitude suffisante pour provoquer un électrochoc, est présente dans cet appareil.



Français

ATTENTION

Le guide de l'utilisateur contient des instructions de maintenance et de fonctionnement importantes, pour votre sécurité, il est nécessaire de vous référer au manuel.

MISE EN GARDE: POUR ÉVITER UN FEU OU UN ELECTROCHOC, NE MOUILLEZ NI N'ÉCLA-BOUSSEZ L'APPAREIL.



Remarque:

- Cet appareil chauffera lors de son utilisation prolongée. C'est normal et n'indique pas un problème. Cet appareil comprend des microprocesseurs qui peuvent dysfonctionner à cause d'interférence/parasite électrique externe ou électrostatique.
- Si l'appareil ne fonctionne pas correctement, débranchez la source d'alimentation et rebranchez-la.





DAB 3002

Congratulazioni!

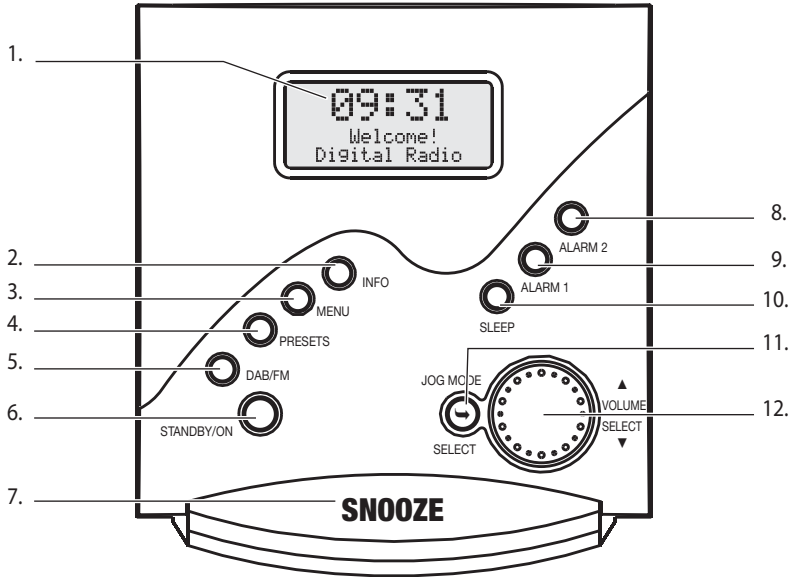
Con questo prodotto avete acquistato un prodotto di qualità, realizzato con la massima cura. Se gestito in modo corretto, vi garantirà per anni delle ottime prestazioni. Prima di mettere in funzione l'apparecchio, vi preghiamo di leggere attentamente le presenti istruzioni d'uso e di osservare le indicazioni di sicurezza contemplate nelle ultime pagine del manuale.

L'apparecchio non può essere utilizzato da persone che non conoscono a fondo le presenti istruzioni d'uso.

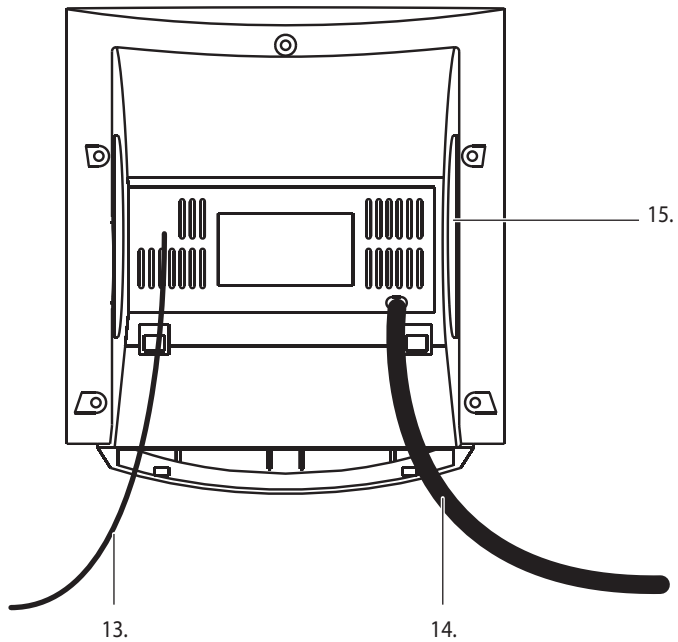
INDICE:

1. ELEMENTI DI COMANDO	Apparecchio	Pagina 22
2. MESSA IN FUNZIONE	Allacciamento alla rete elettrica	24
	Impostazioni orologio	24
	Funzione sveglia	24
	Come impostare la sveglia e l'orario	24
	Attivare l'allarme	24
	Ripetizione automatica sveglia	25
	Posticipare	25
	Spegnimento automatico	25
	Ascoltare la radio	25
	Modalità DAB	25
	Radio FM	26
	Memorizzare e richiamare le stazioni	27
	Modalità di visualizzazione DAB	27
	Fabbrica	28
4. MALFUNZIONAMENTI	Disfunzioni causate da scariche elettrostatiche	28
5. INFORMAZIONI GENERALI	Pulizia e manutenzione	28
6. DATI TECNICI		28
7. SMALTIMENTO		29
8. CONSIGNES DE SÉCURITÉ		29

Italiano



Italiano





Elementi di comando

Parte superiore/fronte:

1. DISPLAY LCD
2. TASTO INFO
3. TASTO MENU
4. TASTO PRESET
5. TASTI DAB/FM
6. TASTO STANDBY/ON
7. TASTO POSTICIPARE
8. TASTO SVEGLIA 2
9. TASTO SVEGLIA 1
10. TASTO SLEEP
11. TASTO JOG/SELECT
12. CONTROLLO VOLUME

Retro/parte inferiore:

13. ANTENNA
14. ADATTATORE
15. CASSA

italiano



Avvertenze di sicurezza

PREGO OSSERVARE LE AVVERTENZE DI SICUREZZA A PARTIRE DA PAGINA 29.

Allacciamento alla rete elettrica

- Allacciare la spina a una presa di corrente (230 V) (controllare che la tensione di rete corrisponda a quanto indicato sulla targhetta).
- In caso di mancato uso per un lungo periodo (ad es. durante la vacanze) estrarre sempre la spina.

Impostazioni orologio

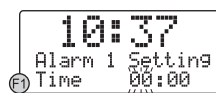
- Quando la radio viene collegata alla corrente per la prima volta, entra automaticamente in modalità standby. Dopo qualche secondo di retroilluminazione del display, l'orologio diventerà alla fine visibile in chiaro. Premere il tasto STANDBY/ON una volta per accendere la radio, permetterle di entrare automaticamente in modalità DAB ed eseguire la scansione automatica funzione; una volta terminata la scansione, la prima stazione trovata verrà selezionata automaticamente. L'orologio sarà dunque sincronizzato con l'ora locale in pochi secondi. Non è necessario impostare manualmente l'orologio.

Funzione sveglia

- Questo apparecchio integra di due sveglie che funzionano parallelamente. Si possono così impostare due allarmi singoli ognuno dei quali con determinate impostazioni che comprendono anche il suono e l'eventuale accensione automatica della stazione radio (DAB/FM).

Come impostare la sveglia e l'orario

1. Premere e tenere premuto il pulsante SVEGLIA (1 o 2) fino a quando il display non mostra "Alarm Setting".
2. Ruotare la manopola per l'impostazione del volume premendo il tasto SELECT per regolare e confermare l'orario di sveglia desiderato - ricordandosi di impostare prima l'ora e poi il minuto. (F. 1)
3. Dopo la conferma relativa all'impostazione dei minuti, l'orario della sveglia risulta impostato e si può entrare nelle impostazioni relative all'orario.
4. Ruotare la manopola per l'impostazione del volume premendo il tasto SELECT per regolare e confermare le modalità della sveglia - in primo luogo premere il tasto PRESET per selezionare DAB e FM (1-10), poi il Tono (1 o 2) e, infine, il livello del volume desiderato (1-20). (F. 2)
5. Una volta regolato il volume, l'orario e le impostazioni, tutto l'apparecchio è pronto e la sveglia pronta per essere attivata.
6. Ripetere le stesse procedure per attivare la seconda sveglia 2 (1 o 2).



Attivare l'allarme

1. Per attivare l'allarme, premere ripetutamente il tasto SVEGLIA (1 o 2) così che venga visualizzata la modalità scelta e si potrà procedere alla modifica della stessa in base al tasto premuto e a quante volte viene premuto: Sveglia Accesa, Tasto Preset DAB, Tasto Present FM Preset, Tono.
2. Quando il display mostra la modalità sveglia scelta, lasciare il tasto per fare in modo che la sveglia sia attivata e l'icona associata appaia correttamente sul display stesso.
3. Una volta arrivato l'orario della sveglia, la modalità scelta inizierà a suonare e sul display anche l'icona lampeggerà in relazione al suono stesso della sveglia. Per spegnere la sveglia premere il tasto STANDBY/ON.
4. Per verificare le impostazioni della sveglia, premere il tasto SVEGLIA (1 o 2) una volta così da visualizzare le stesse sul display.



Nota:

- Se è stata attivata la sveglia e la modalità è su DAB o FM, assicurarsi che il volume sia alto abbastanza da essere ben udibile anche quando si dorme.

Ripetizione automatica sveglia

- La sveglia resta attivata, allo stesso orario e per tutti i giorni, fin quando l'icona appare sul display. Per disattivare questa funzione, premere il tasto SVEGLIA (1 o 2) fin quando sul display non appare la scritta "Alarm off".

Posticipare "SNOOZE"

- Quando la sveglia inizia a suonare, è possibile premere il tasto SNOOZE per disattivare la sveglia per 5 minuti. Sul display apparirà la scritta "Zz" ad indicare l'attivazione della funzione di "snooze". Questa funzione si può attivare per l'intera durata della sveglia. Nota: Questa funzione è attivabile solo per la prima sveglia impostata per cui, se viene premuto per disattivare la seconda sveglia, non funziona. Se la prima sveglia è stata invece disattivata prima dell'avvio della seconda, allora la funzione di posticipo può essere attivata su quest'ultima.

Spegnimento automatico

Questa funzione permette di impostare lo spegnimento automatico della radio dopo un determinato lasso di tempo.

1. Per attivare lo spegnimento automatico, premere ripetutamente il tasto SLEEP così che sullo schermo apparirà "Sleep Timer" e sarà possibile impostare la modalità desiderata in base al seguente schema:
2. Quando l'orario stabilito appare sul display, lasciare il tasto e la funzione di spegnimento automatico si attiverà in due secondi. Il display mostrerà la scritta "S#" dove "S1" rappresenta i "10 minuti" dallo spegnimento.
3. Quando il conto dei minuti è pari a zero, l'apparecchio si spegnerà da solo. Per spegnere l'apparecchio nonostante sia stata attivato lo spegnimento automatico, premere il tasto SLEEP una volta in modo tale che sul display appaia la scritta "Sleep off".
4. Per avere informazioni sullo spegnimento automatico, premere di continuo il tasto INFO così da permettere al display di visualizzare tutte le impostazioni.

Ascoltare la radio

Trovare la frequenza migliore

- Questa radio è dotata di antenna singola per ricezione DAB/FM e per ottenere prestazioni migliori è possibile allungare la stessa antenna sistemando la sua posizione in maniera tale da permettere una ricezione ottimale dei canali. Per una ricezione ideale del segnale DAB, mantenere l'antenna in posizione verticale (verso l'alto o verso il basso è indifferente).

Modalità DAB

- Se la radio è collegata alla presa elettrica e non sullo stand by, essa entra automaticamente in modalità DAB e cerca da sola le stazioni radio presenti in zona. Durante la scansione delle stesse il display mostrerà la scritta "Scanning..." insieme ad una barra che indicherà i progressi nella ricerca della stazione radio (F.3) (F.4).



- Una volta terminata la scansione, la radio selezionerà la prima stazione alfanumerica trovata. Per avere informazioni sulla stazione trovata, premere il tasto JOG MODE/SELECT e ruotare la manopola VOLUME. Una volta trovata la stazione desiderata, premere il tasto SELECT.



Nota:



- se non la scansione automatica non ha permesso di trovare stazioni radio, la radio entrerà automaticamente nella modalità di sincronizzazione delle stazioni. Ruotare la manopola VOLUME premendo poi il tasto SELECT per scegliere tra sincronizzazione automatica o manuale.

Modalità autoscansione DAB

- Ci sono due tipi di scansione automatica, una scansione automatica locale e l'altra è completa. La scansione automatica locale ricerca canali solo per il Regno Unito su Banda a III canali di tipo DAB mentre la scansione completa ricerca tutti i canali DAB posizionati su banda III. Al termine della scansione, verrà selezionata la prima stazione alfanumerica trovata.

1. Per attivare la scansione automatica, premere il tasto MENU per entrare nella selezione, poi ruotare la manopola VOLUME per selezionare "Autoscan local" o "Autoscan full" e infine premere il tasto SELECT così che il display possa mostrare la scritta "Scanning ..." e una barra progressiva relativa all'avanzamento. (F.5)(F.6)
2. Tutte le stazioni trovate vengono memorizzate automaticamente per cui per selezionarne una basta premere una volta il tasto JOG MODE/SELECT seguito dal tasto VOLUME/SELECT e infine dal tasto SELECT.

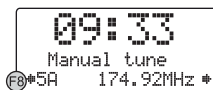


Sincronizzazione manuale

1. Per selezionare la sincronizzazione manuale, per prima cosa premere il tasto MENU per entrare nella sezione specifica poi premere il tasto SELECT per selezionare "Manual tune". (F.7)
2. Ruotare la manopola VOLUME/SELECT per trovare i canali DAB e fare in modo che il display mostri "5A to 13F" e tutte le frequenze associate.(F.8)



3. Una volta che sullo schermo apparirà la frequenza cercata, premere il tasto SELECT per confermare. Anche il nome della stazione o del gruppo cui appartiene appariranno sullo schermo.
4. Per ascoltare la stazione selezionata premere il tasto SELECT di nuovo.



Servizi aggiuntivi

- In alcune occasioni si vedrà un simbolo di tipo ">" dopo il nome della stazione e questo equivale a dire che ci sono servizi disponibili diversi rispetto a quella stazione. Questi servizi secondari si riferiscono a servizi aggiuntivi che si riferiscono alla stazione principale. Ad esempio la stazione di uno sport potrebbe volere aggiungere commenti al nome principale per dare maggiori informazioni all'utente. I nomi secondari sono inseriti direttamente dopo il nome della stazione principale. Per selezionare altre stazioni premere il tasto SELECT

Radio FM

1. Per selezionare le frequenze in FM, premere il tasto DAB/FM così che sul display appaia FM e tutte le frequenze.
2. Per attivare la ricerca automatica, premere e tenere premuto il tasto JOG MODE/SELECT fino a che non inizia la scansione automatica e sul display appare la scritta "Searching ..." che si fermerà non appena la prima stazione sarà stata individuata (F.9)
3. Per attivare la ricerca manuale, prima di tutto premere una volta il tasto JOG MODE/SELECT e quando sul display appare la scritta "<Tuning>", ruotare la manopola VOLUME/SELECT fino a quando non si ritiene di aver trovato la frequenza giusta per quella determinata stazione radio.
4. Per selezionare la modalità audio, premere il tasto MENU per scegliere tra "Auto" o "Mono".



Nota:

- La radio passerà automaticamente tra la modalità stereo e quella mono ma è possibile impostare manualmente questa funzione in relazione alla ricezione del segnale.





Memorizzare e richiamare le stazioni

Nelle modalità DAB o FM, è possibile memorizzare fino a 10 stazioni in modo da accedere direttamente alle proprie stazioni radio preferite.

1. Per memorizzare una stazione, per prima cosa posizionarsi sulla stazione desiderata, poi premere e tenere premuto il tasto PRESETS fino a quando sul display non appare la scritta "Empty preset #", e il **numero di preselezione** lampeggia. (F. 10)
2. Rilasciare il pulsante PRESET e ruotare la manopola VOLUME/SELECT per selezionare il numero di stazione desiderata preimpostato, quindi premere il tasto SELECT per confermare la selezione fino a che il display non mostrerà la scritta "Preset # saved"(F. 11)
3. Per richiamare una stazione preselezionata, premere il tasto PRESETS una volta, quindi ruotare la manopola VOLUME/SELECT per scorrere verso l'alto o verso il basso la lista delle stazioni che sono state memorizzate. Quando il display mostrerà il numero di stazione desiderato, lasciare il tasto. Se non esiste una stazione associata ad una selezione, sul display apparirà la scritta "Empty preset #".



Modalità di visualizzazione DAB

- Ogni volta che viene premuto il tasto INFO, il display passa attraverso varie modalità di visualizzazione dei contenuti:

Giorno e data

- Il giorno e la data verranno automaticamente visualizzati e aggiornati dal broadcast; non è necessario impostare l'orologio manualmente. Nel caso improbabile che l'orologio non riceva i dati, il display mostrerà la dicitura "<TIME/DATE>".

Frequenza

- La frequenza della stazione attuale verrà visualizzata.

Audio bit rate

- Il display mostrerà il bit rate audio in ricezione.

Forza del segnale

- Il display mostrerà una barra di scorrimento per indicare la potenza del segnale e quanto più il segnale più forte più lunga sarà la barra da sinistra a destra.

DLS

- DLS è l'acronimo di Dynamic Label Segment, un messaggio a scorrimento che l'emittente può includere mentre trasmette i programmi. Il messaggio di solito include informazioni relative al programma in dettaglio, etc.

Tipologia programmi

- Descrive lo stile del programma che viene trasmesso. Se l'informazione non è disponibile, il display mostra la dicitura "<Programme Type>".

Ensemble/Multiplex (Nome del gruppo)

- Ensemble/Multiplex è un insieme di stazioni radio che sono in bundle e trasmettono servendosi di una sola frequenza. Esistono multiplex nazionali e locali e quelli locali contengono stazioni specifiche e localizzate.

Nota:

- Premere e tenere premuto il tasto INFO per più di 2 secondi così da visualizzare il numero di versione del software che si sta utilizzando.



Fabbrica

- Spostando la radio in un'altra parte del Paese o altrove, le stazioni predefinite e memorizzate in modalità DAB potrebbero non essere più disponibili. In questo caso, sarà necessario resettare l'apparecchio facendo attenzione a seguire la procedura qui descritta:
 1. Collegare la radio alla corrente e premere il pulsante STANDBY per accendere la radio.
 2. Premere e tenere premuto il tasto MENU fino a che il display mostrerà la dicitura "Premere SELECT per confermare il reset...".
 3. Rilasciare il tasto MENU e premere il tasto SELECT una volta fino a che il display visualizzerà la dicitura "Riavvio in corso ..." e, una volta completato il reset, verificare che l'apparecchio sia in modalità standby.
 4. Premere il tasto STANDBY per accendere di nuovo la radio e fare in modo che entri in modalità DAB automaticamente e si avvi la scansione automatica. Una volta terminata la ricerca delle stazioni, la radio visualizzerà la prima stazione alfanumerica individuata.

Nota:

- Se non ci si trova in UK, potrebbe essere necessario avviare la scansione completa automatica. Una volta resettato l'apparecchio, tutte le stazioni in DAB e FM memorizzate andranno perse.

Oscurazione automatica del display

- La limpidezza del display viene aggiustata automaticamente in relazione alle condizioni di luce cui è sottoposto l'apparecchio. Durante il sonno o in condizioni di bassa luce nella stanza in cui è collocato, il display dell'apparecchio si oscurerà quasi del tutto. A maggior luce esterna, sia essa naturale o artificiale, corrisponderà una maggior brillantezza del display.

Italiano

Disfunzioni causate da scariche elettrostatiche

- Le scariche elettrostatiche possono produrre dei disturbi. Per rimuoverli scollegare l'apparecchio per alcuni minuti dalla rete elettrica (estrarre la spina dalla presa di corrente).

Informazioni generali

Pulizia e manutenzione

- Pulire il corpo dell'apparecchio con un panno morbido, pulito e inumidito con acqua tiepida.
- Non utilizzare solventi come benzina o altri detergenti chimici poiché questi possono corrodere la superficie dell'apparecchio.
- Importante: proteggere l'apparecchio da infiltrazioni di liquidi.

Dati tecnici

- Tensione d'esercizio 230 V ~ 50Hz
- Potenza in uscita 0.5 W RMS
- Potenza assorbita 4.5 W
- Gamme di frequenza UKW 87.5 – 108 MHz
DAB: 174 – 240 MHz

Miglioriamo la qualità e la potenza dei nostri prodotti continuamente e perciò ci riserviamo di effettuare modifiche tecniche senza preavviso.





Smaltimento

- Consegnare gratuitamente gli apparecchi non più in uso presso ogni punto vendita per uno smaltimento adeguato.
- Smaltire immediatamente gli apparecchi con guasti pericolosi assicurandosi che non possano più essere utilizzati.
- Non gettare gli apparecchi tra i rifiuti domestici (tutela dell'ambiente!).

Avvertenze di sicurezza

- Per ottenere il massimo dalla fruizione del prodotto, e al fine di acquisire familiarità con le sue caratteristiche, si prega di leggere attentamente questo manuale prima dell'utilizzo dell'apparecchio.

Note importanti

- Conservare questo manuale e tutte le informazioni sulla sicurezza per un eventuale uso futuro
- L'apparecchio non deve essere esposto a gocce o schizzi di acqua nè posizionato in prossimità di oggetti pieni di liquidi, come vasi o similari. Evitare di sistemare l'apparecchio nei luoghi descritti di seguito:
 - Luoghi esposti alla luce diretta del sole o vicino ad apparecchi che emettono calore, come riscaldatori elettrici, ma anche su altri apparecchi stereo che irradiano calore.
 - Luoghi polverosi o dove l'aria non può circolare liberamente
 - Luoghi sottoposti a vibrazioni continue o umidi.
- Non posizionare fiamme vive in prossimità dell'apparecchio.
- Prestare la massima attenzione allo smaltimento delle batterie dell'apparecchio, tenendo conto delle disposizioni in materia.
- Assicurarsi che le ventole per l'aria non siano ostruite e mantenere uno spazio per la ventilazione dell'apparecchio di almeno 10 centimetri.
- La ventilazione non deve essere ostacolata e le ventole non devono essere mai coperte da oggetti come giornali, tovaglie, tende, etc. Utilizzare l'apparecchio solo in zone con clima moderato.
- Utilizzare i comandi e le manopole così come descritto nel presente manuale.
- Prima di accendere l'apparecchio per la prima volta, assicurarsi che sia stato correttamente montato.
- La spina deve essere sempre accessibile in caso si decida di staccare l'apparecchio. Per scollegare completamente l'alimentazione, la spina di alimentazione dell'apparecchio deve essere scollegata dalla rete elettrica.
- Il normale funzionamento del prodotto potrebbe essere disturbato da interferenze elettromagnetiche. Se accade ciò basta riavviare l'apparecchio e impostarlo di nuovo seguendo le istruzioni del manuale. Nel caso in cui non funzionasse, spostarlo per evitare l'interferenza delle onde elettromagnetiche.
- Non tentare di rimuovere le viti o di aprire la scocca dell'unità; non ci sono parti che un utente inesperto può riparare da solo e dunque si consiglia sempre e comunque di far riferimento a personale specializzato e competente.



ATTENZIONE: PER RIDURRE IL RISCHIO DI CORTO CIRCUITO NON RIMUOVERE LA SCocca ANTERIORE NE' QUELLA POSTERIORE. NON ESISTE UNA PARTE CHE UN UTENTE INESPERTO PUO' RIPARARE DA SOLO ED E' NECESSARIO AFFIDARSI SEMPRE AD UN TECNICO.





Voltaggio elettrico pericoloso



Il prodotto presenta dei collegamenti con voltaggio elettrico potenzialmente pericoloso per gli utenti. Prestare la massima attenzione per evitare ogni rischio.

ATTENZIONE



Il manuale contiene importanti informazioni per la salvaguardia del prodotto e per il suo mantenimento. Fare sempre riferimento al manuale anche in futuro.

ATTENZIONE: PER EVITARE INCENDI O SCOSSE ELETTRICHE, NON ESPORRE L'APPARECCHIO A GOCCE O SCHIZZI.

Nota:

- Questo apparecchio si riscalderà dopo essere stato utilizzato per un lungo periodo di tempo. Si tratta di una normale procedura che non deve destare preoccupazione. L'unità in questione è comunque dotata di microprocessori che potrebbe non funzionare correttamente a causa di interferenze elettriche esterne o rumori.
- Se l'apparecchio non funziona correttamente, disconnetterlo dalla presa di corrente e riconnetterlo in un secondo momento

Italiano











Garantie / Garantie / Garanzia



2 Jahre M-Garantie
2 ans M-garantie
2 anni M-garanzia

Die MIGROS übernimmt während zwei Jahren seit Kaufabschluss die Garantie für Mängelfreiheit und Funktionsfähigkeit des von Ihnen erworbenen Gegenstandes.

Die MIGROS kann die Garantieleistung wahlweise durch kostenlose Reparatur, gleichwertigen Ersatz oder durch Rückerstattung des Kaufpreises erbringen. Weitere Ansprüche sind ausgeschlossen.

Nicht unter die Garantie fallen normale Abnutzung sowie die Folgen unsachgemässer Behandlung oder Beschädigung durch den Käufer oder Drittpersonen sowie Mängel, die auf äussere Umstände zurückzuführen sind. Die Garantieverpflichtung erlischt bei Reparaturen durch nicht MIGROS-autorisierte Servicestellen. Garantieschein oder Kaufnachweis (Kassabon, Rechnung) bitte sorgfältig aufbewahren. Bei Fehlen desselben wird jeder Garantieanspruch hinfällig.

MIGROS garantit, pour la durée de deux ans à partir de la date d'achat, le fonctionnement correct de l'objet acquis et son absence de défauts.

MIGROS peut choisir la modalité d'exécution de la prestation de garantie entre la réparation gratuite, le remplacement par un produit équivalent ou le remboursement du prix payé. Toutes les autres prétentions sont exclues.

La garantie n'inclut pas l'usure normale, ni les conséquences d'un traitement non approprié, ni l'endommagement par l'acheteur ou un tiers, ni les défauts dus à des circonstances extérieures.

La garantie n'est valable que si les réparations ont exclusivement été effectuées par le service après-vente MIGROS ou par les services autorisés par MIGROS.

Nous vous prions de bien vouloir conserver soigneusement le certificat de garantie ou le justificatif de l'achat (quittance, facture). Sans celui-ci aucune réclamation ne sera admise.

La MIGROS si assume per due anni, a partire dalla data d'acquisto, la garanzia per il funzionamento efficiente e l'assenza di difetti dell'oggetto in suo possesso.

La MIGROS può scegliere se eseguire la prestazione di garanzia attraverso la riparazione gratuita, la sostituzione del prodotto con uno di uguale valore o il rimborso del prezzo d'acquisto dello stesso. Ogni altra pretesa è esclusa.

Non sono compresi nella garanzia i guasti dovuti a normale usura, uso inadeguato o danni provocati dal proprietario o da terze persone, oppure derivanti da cause esterne.

L'obbligo di garanzia è valido soltanto all'esplicita condizione, che si ricorra unicamente al servizio dopo vendita MIGROS o ai servizi autorizzati.

Per favore conservi il certificato di garanzia oppure il giustificativo d'acquisto (scontrino, fattura). Con la sua perdita si estingue ogni diritto di garanzia.

MIGROS Service

Reparatur- oder pflegebedürftige Geräte werden in jeder Verkaufsstelle entgegen genommen.

Les articles nécessitant un service d'entretien ou une réparation sont repris à chaque point de vente.

Gli articoli che necessitano un servizio manutenzione o una riparazione possono essere depositati in ogni punto vendita.



M-INFOLINE
0848 84 0848
www.migros.ch

Haben Sie weitere Fragen? Die M-Infoline hilft Ihnen gerne weiter unter der Tel.-Nr.: 0848 84 0848:

Montag bis Freitag 08.00 – 18.30 Uhr
Samstag 08.30 – 17.30

(8 Rp./Min. 08.00 – 17.00 Uhr, 4 Rp./Min von 17.00 – 18.30 Uhr und Samstag,.)

www.migros.ch/kontakt

Vous avez des questions? M-Infoline est là pour vous aider: 0848 84 0848 du lundi au vendredi de 8h à 18h30, samedi de 8h30 à 17h30.

(8 cts/min. de 8 h à 17 h,
4 cts/min. de 17 h à 18 h 30 et samedi).

www.migros.ch/contact

Avete altre domande? L'M-Infoline rimane volentieri a vostra disposizione per ulteriori informazioni:

0848 84 0848 dal lunedì al venerdì dalle 08.00 alle 18.30 e il sabato dalle 08.30 alle 17.30

(8 cent./min. dalle 8.00 alle 17.00, 4 cent./min. dalle 17.00 alle 18.30 e sabato).

www.migros.ch/contatto

