

**Bedienungsanleitung**  
**Operating instructions**  
**Instructions d'utilisation**  
**Instrucciones de servicio**  
**Manual de instruções**  
**Istruzioni d'uso**  
**Gebruiksaanwijzing**  
**Betjeningsvejledning**  
**Bruksanvisning**  
**Brukerveiledningen**  
**Käyttöohje**  
**Οδηγία χειρισμού**  
**Kullanım kılavuzu**

**BOSCH**  
Ideas that work.

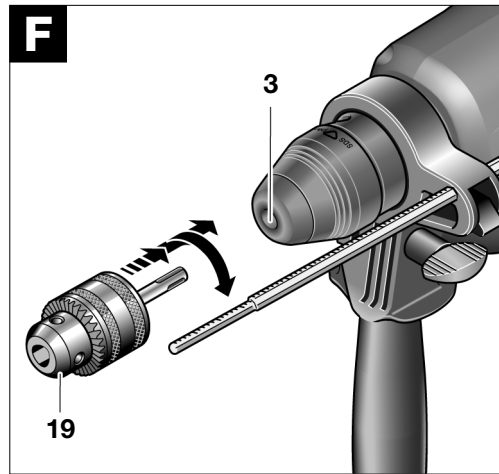
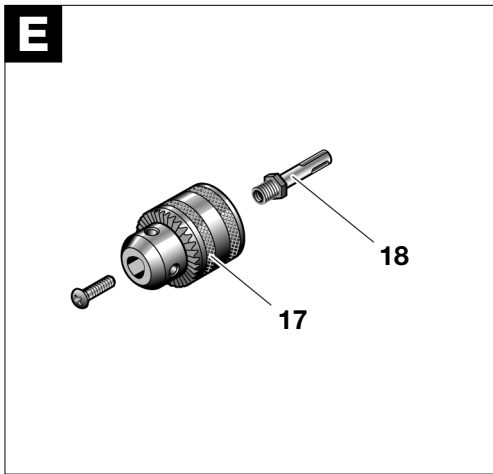
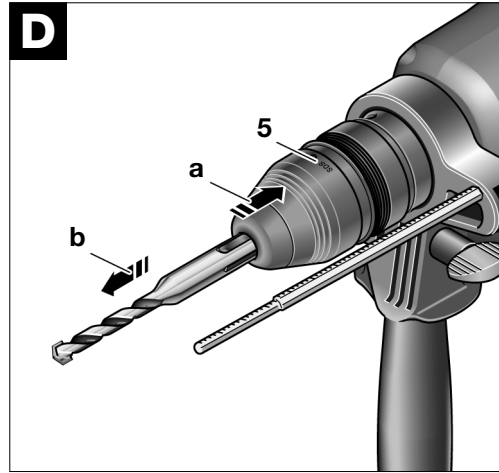
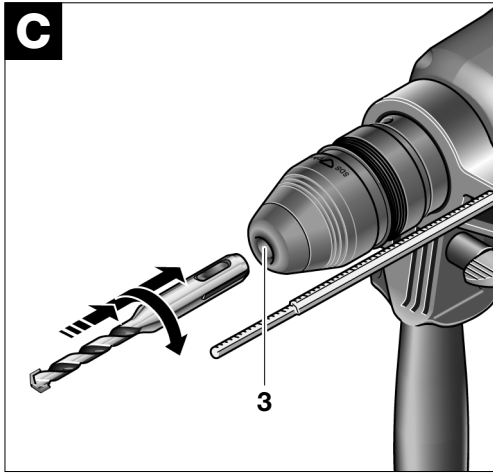
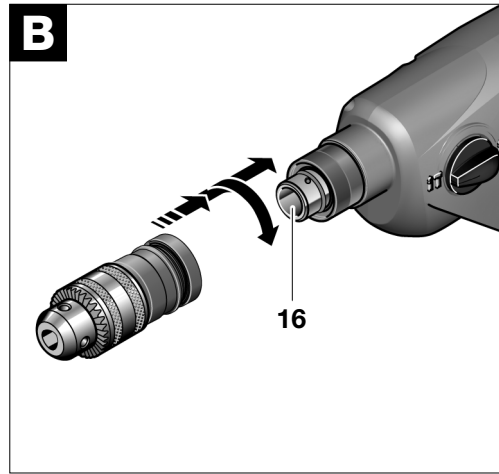
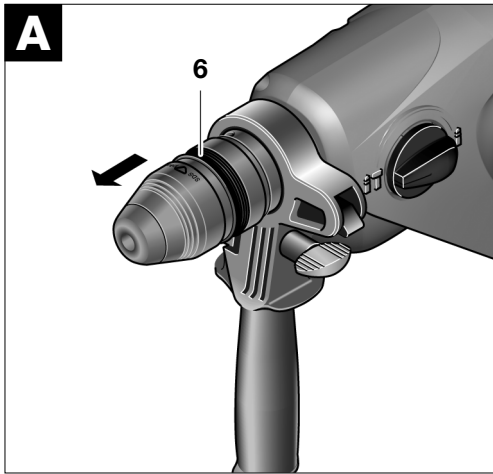
\* Des idées en action.

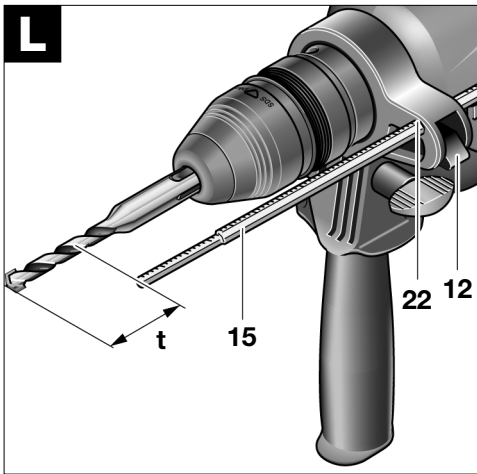
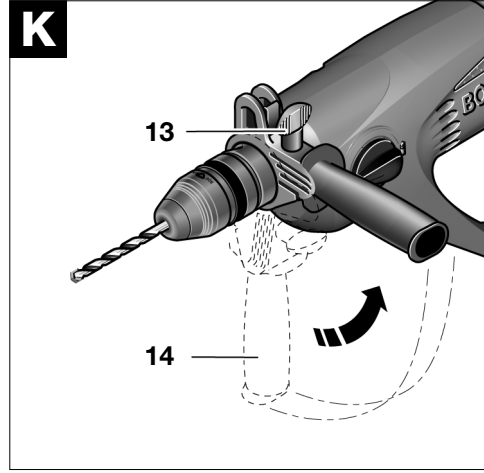
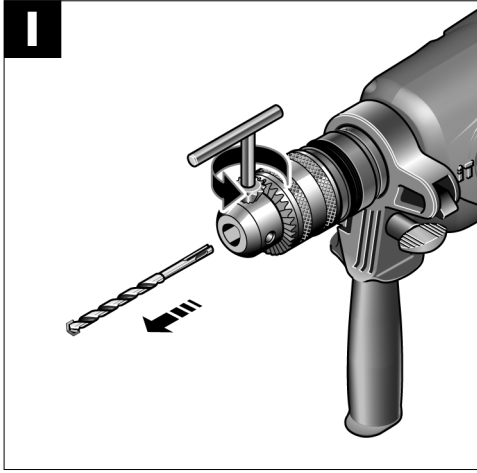
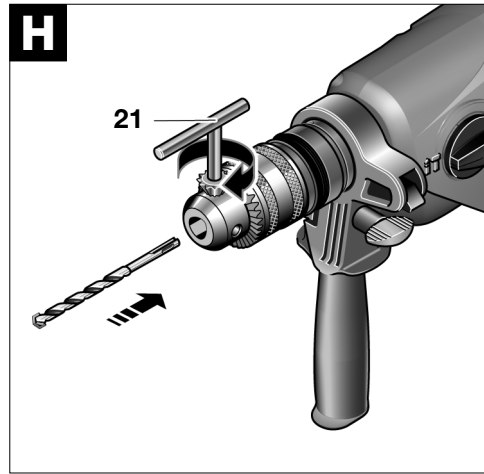
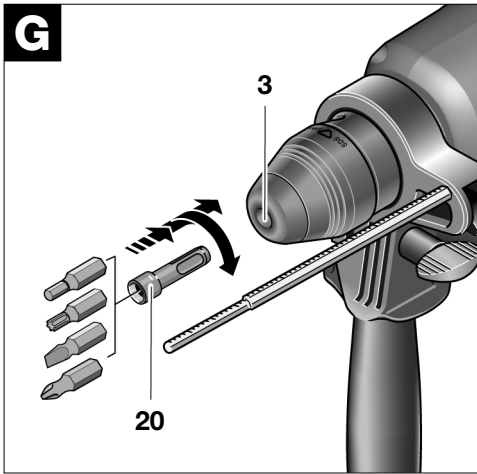
**PBH 160 RE**  
**PBH 180 RE**  
**PBH 1800 RE**  
**PBH 200 RE**  
**PBH 200 FRE**

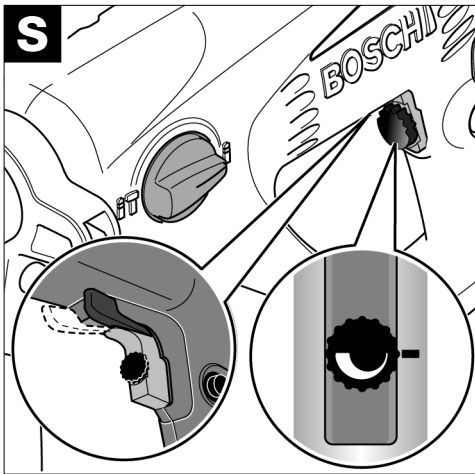
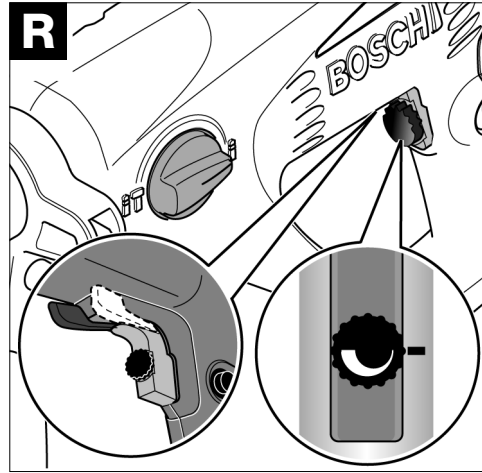
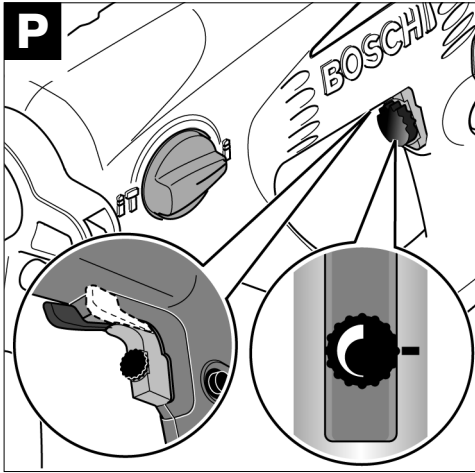
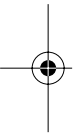
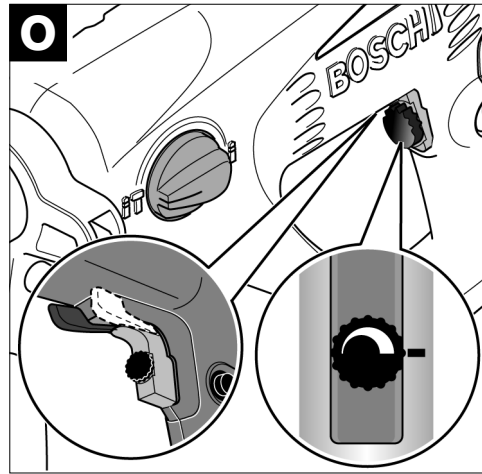


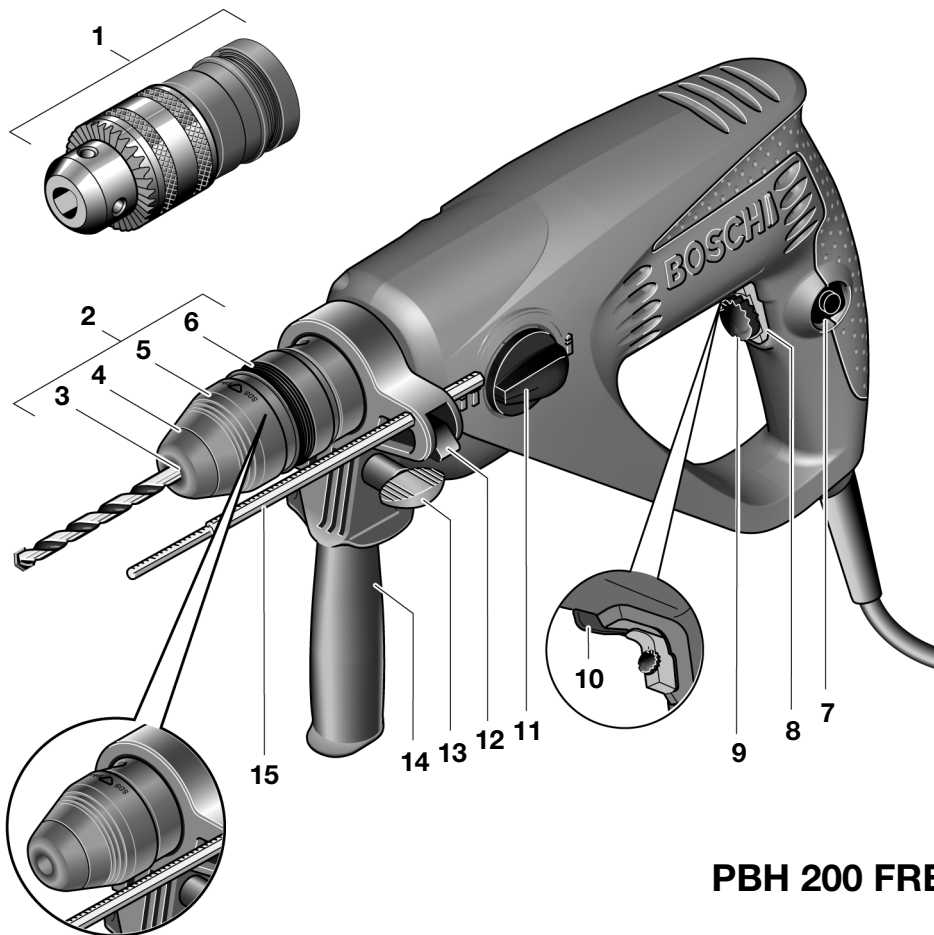
**Deutsch**  
**English**  
**Français**  
**Español**  
**Português**  
**Italiano**  
**Nederlands**  
**Dansk**  
**Svenska**  
**Norsk**  
**Suomi**  
**Ελληνικά**  
**Türkçe**











**PBH 200 FRE**

**PBH 160 RE/  
PBH 180 RE/  
PBH 1800 RE/  
PBH 200 RE**

## Gerätekenwerte

Bohrhammer		PBH 160 RE	PBH 180 RE PBH 1800 RE	PBH 200 RE	PBH 200 FRE
Sachnummer		0 603 376 86.	0 603 376 8..	0 603 376 7..	0 603 376 76.
Wechselbohrfutter		–	–	–	●
Drehzahlsteuerung		●	●	●	●
Drehzahlvorwahl		●	●	●	●
Rechts-/Linkslauf		●	●	●	●
Nennaufnahmeleistung	[W]	500	510	530	550
Schlagzahl	[min <sup>-1</sup> ]	0 ... 4800	0 ... 4800	0 ... 4800	0 ... 4800
Einzelschlagstärke	[J]	1,3	1,3	1,4	1,5
Nennrehzahl	[min <sup>-1</sup> ]	0 ... 1100	0 ... 1100	0 ... 1100	0 ... 1100
Werkzeugaufnahme SDS-plus		●	●	●	●
Ø Spindelhal	[mm]	43 (Euro-Norm)	43 (Euro-Norm)	43 (Euro-Norm)	43 (Euro-Norm)
Bohrdurchmesser (max.):					
Beton	[mm]	16	18	20	20
Holz	[mm]	30	30	30	30
Stahl	[mm]	13	13	13	13
Gewicht entsprechend EPTA- Procedure 01/2003	[kg]	2,0	2,0	2,0	2,1
Schutzklasse		II / II	II / II	II / II	II / II

Angaben gelten für Nennspannungen [U] 230/240 V. Bei niedrigeren Spannungen und in länderspezifischen Ausführungen können diese Angaben variieren.

Bitte die Sachnummer auf dem Typenschild Ihres Gerätes beachten, die Handelsbezeichnungen einzelner Geräte können variieren.

## Geräusch-/Vibrationsinformation

Messwerte ermittelt entsprechend EN 60745.

Der A-bewertete Geräuschpegel des Gerätes beträgt typischerweise:

Schalldruckpegel: ①, Schalleistungspegel: ②.

Messunsicherheit K = 3 dB.

### Gehörschutz tragen!

Die bewertete Beschleunigung beträgt typischerweise ③.

	①	②	③
PBH 160 RE	85 dB(A)	96 dB(A)	9 m/s <sup>2</sup>
PBH 180 RE	85 dB(A)	96 dB(A)	9 m/s <sup>2</sup>
PBH 1800 RE	85 dB(A)	96 dB(A)	9 m/s <sup>2</sup>
PBH 200 RE	91 dB(A)	102 dB(A)	11 m/s <sup>2</sup>
PBH 200 FRE	91 dB(A)	102 dB(A)	11 m/s <sup>2</sup>

## Bestimmungsgemäßer Gebrauch

Das Gerät ist bestimmt zum Hammerbohren in Beton, Ziegel und Gestein. Es ist ebenso geeignet zum Bohren ohne Schlag in Holz, Metall, Keramik und Kunststoff.

Geräte mit elektronischer Regelung und Rechts-/Linkslauf sind auch geeignet zum Schrauben und Gewindeschneiden.

## Geräteelemente

Bitte klappen Sie die Ausklappseite mit der Darstellung des Gerätes auf, und lassen Sie diese Seite aufklappen, während Sie die Bedienungsanleitung lesen.

Die Nummerierung der Geräteelemente bezieht sich auf die Darstellung des Gerätes auf der Grafikseite.

- 1 13-mm-Zahnkranz-Wechselbohrfutter
- 2 SDS-plus-Wechselbohrfutter
- 3 Werkzeugaufnahme (SDS-plus)
- 4 Staubschutzkappe
- 5 Verriegelungshülse
- 6 Wechselbohrfutter-Verriegelungsring
- 7 Feststellknopf
- 8 Ein-Aus-Schalter
- 9 Drehzahlregler
- 10 Rechts-Linkslauf-Schalter
- 11 Betriebsarten-Wahlschalter
- 12 Taste Tiefenanschlag
- 13 Flügelschraube Zusatzgriff
- 14 Zusatzgriff
- 15 Tiefenanschlag
- 16 Bohrfutteraufnahme
- 17 Bohrfutter\*
- 18 SDS-plus-Bohrfutterschaft\*
- 19 Bohrfutter montiert\*
- 20 SDS-plus-Adapter\*
- 21 Bohrfutterschlüssel\*
- 22 Skalenwert Tiefenanschlag

\* **Abgebildetes oder beschriebenes Zubehör gehört teilweise nicht zum Lieferumfang.**

## Zu Ihrer Sicherheit



**Sämtliche Anweisungen sind zu lesen.** Fehler bei der Einhaltung der nachstehend aufgeführten Anweisungen können elektrischen Schlag, Brand und/oder schwere Verletzungen verursachen.

**BEWAHREN SIE DIESE ANWEISUNGEN GUT AUF.**

**Zusätzlich müssen die allgemeinen Sicherheitshinweise im beigegeführten Heft befolgt werden.**

- **Tragen Sie Gehörschutz.** Die Einwirkung von Lärm kann Hörverlust bewirken.
- **Benutzen Sie das Gerät nicht mit beschädigtem Kabel. Berühren Sie das beschädigte Kabel nicht und ziehen Sie den Netzstecker, wenn das Kabel während des Arbeitens beschädigt wird.** Beschädigte Kabel erhöhen das Risiko eines elektrischen Schlages.
- **Schließen Sie Geräte, die im Freien verwendet werden, über einen Fehlerstrom (FI)-Schutzschalter an.**
- **Verwenden Sie geeignete Suchgeräte, um verborgene Versorgungsleitungen aufzuspüren, oder ziehen Sie die örtliche Versorgungsgesellschaft hinzu.** Kontakt mit Elektroleitungen kann zu Feuer und elektrischem Schlag führen. Beschädigung einer Gasleitung kann zur Explosion führen. Eindringen in eine Wasserleitung verursacht Sachbeschädigung oder kann einen elektrischen Schlag verursachen.
- **Benutzen Sie die mit dem Elektrowerkzeug mitgelieferten Zusatzgriffe.** Der Verlust der Kontrolle über die Maschine kann zu Verletzungen führen.
- **Sichern Sie das Werkstück.** Ein mit Spannvorrichtungen oder Schraubstock festgehaltenes Werkstück ist sicherer gehalten als mit Ihrer Hand.
- **Bearbeiten Sie kein asbesthaltiges Material.** Asbest gilt als krebserregend.
- **Halten Sie das Gerät beim Arbeiten fest mit beiden Händen und sorgen Sie für einen sicheren Stand.** Das Gerät wird mit zwei Händen sicherer geführt.
- **Warten Sie, bis das Gerät zum Stillstand gekommen ist, bevor Sie es ablegen.** Das Einsatzwerkzeug kann sich verhaken und zum Verlust der Kontrolle über das Gerät führen.

## Bohrfutter wechseln (PBH 200 FRE)

Das SDS-plus-Wechselbohrfutter kann leicht am Bohrhammer gegen das mitgelieferte Zahnkranz-Wechselbohrfutter ausgetauscht werden.

Hammerbohren ist nur mit SDS-plus-Werkzeugen möglich, die in das SDS-plus-Wechselbohrfutter eingesetzt werden.

Bohren und Schrauben sind auch mit Werkzeugen ohne SDS-plus (z.B. Rundschaftbohrer, Schrauberbits) möglich, die in das Zahnkranz-Wechselbohrfutter eingespannt werden.

### Wechselbohrfutter abnehmen (Bild A)

- Verletzungsgefahr! Vor dem Abnehmen des Wechselbohrfutters unbedingt Werkzeuge oder Bits entfernen.

Verriegelungsring **6** des SDS-plus-Wechselbohrfutters umgreifen und kräftig in Pfeilrichtung ziehen. Das Wechselbohrfutter löst sich.

### Wechselbohrfutter aufsetzen (Bild B)

Zahnkranz-Wechselbohrfutter mit der ganzen Hand umgreifen. Drehend auf die Bohrfutteraufnahme aufsetzen, bis das Einrasten deutlich zu hören ist. Das Wechselbohrfutter verriegelt selbsttätig. Verriegelung durch Ziehen am Wechselbohrfutter prüfen.

Den umgekehrten Austausch entsprechend vornehmen.

### Wartung des Wechselbohrfutters

Die Verbindungsteile staubfrei halten. Schmierung ist nicht notwendig.

## Werkzeug wechseln (Bild C–I)

**Beim Wechseln der Werkzeuge darauf achten, dass die Staubschutzkappe 4 nicht beschädigt wird.**

### SDS-plus-Werkzeuge

Das SDS-plus-Werkzeug ist systembedingt frei beweglich. Dadurch entsteht beim Leerlauf eine Rundlaufabweichung, die sich beim Bohren selbsttätig zentriert. Dies hat keine Auswirkungen auf die Genauigkeit des Bohrlochs.

### Einsetzen (Bild G)

Werkzeug vor dem Einsetzen reinigen und leicht fetten.

Das staubfreie Werkzeug in die Werkzeugaufnahme **3** drehend bis zum Einrasten einschieben.

Das Werkzeug verriegelt sich selbsttätig. Verriegelung durch Ziehen am Werkzeug prüfen.

### Entnehmen (Bild D)

Verriegelungshülse **5** nach hinten ziehen (**a**), halten, und das Werkzeug entnehmen (**b**).

### Werkzeuge ohne SDS-plus

**Werkzeuge ohne SDS-plus nicht zum Hammerbohren oder Meißeln verwenden!**

### PBH 160 RE/180 RE/1800 RE/200 RE

Um mit Werkzeugen ohne SDS-plus (z.B. Bohrer mit zylindrischem Schaft) arbeiten zu können, muss ein Bohrfutter **17** mit SDS-plus-Bohrfutterschaft **18** (Zubehör) in die Werkzeugaufnahme eingesetzt werden (Bild **E**).

Das staubfrei zusammengebaute Bohrfutter in die Werkzeugaufnahme **3** drehend bis zum Einrasten einschieben (Bild **F**).

Das Werkzeug verriegelt sich selbsttätig. Verriegelung durch Ziehen am Werkzeug prüfen.

### Schrauberbits (Bild G)

Für Schrauberbits SDS-plus-Adapter **20** (Zubehör) verwenden.

### PBH 200 FRE

#### Werkzeug einsetzen (Bild I)

Hülse des Zahnkranz-Wechselbohrfutters drehen, bis die Werkzeugaufnahme weit genug geöffnet ist. Werkzeug einsetzen und mit Bohrfutterschlüssel **21** gleichmäßig in allen drei Bohrungen spannen.

Für Schrauberbits handelsüblichen Bithalter einsetzen. Schrauberbits in Bithalter stecken. Nur zum Schraubenkopf passende Schrauberbits verwenden. Schrauberbits können auch ohne Bithalter eingesetzt werden.

#### Werkzeug entnehmen (Bild I)

Zum Entnehmen eines Werkzeuges aus dem Zahnkranz-Wechselbohrfutter Hülse in Pfeilrichtung drehen, bis das Werkzeug entnommen werden kann.

### System-Zubehör

Zugehörige Einsatzwerkzeuge siehe Bosch-Katalog. Eine Zubehörauflistung finden Sie am Ende dieser Anleitung.

## Inbetriebnahme

### Netzspannung beachten!

Die Spannung der Stromquelle muss mit den Angaben auf dem Typenschild des Gerätes übereinstimmen. Mit 230 V gekennzeichnete Geräte können auch an 220 V betrieben werden.

### Ein-Aus-Schalten

Zur **Inbetriebnahme** des Gerätes den Ein-Aus-Schalter **8** drücken.

Zum **Feststellen** den Ein-Aus-Schalter **8** in gedrücktem Zustand mit dem Feststellknopf **7** arretieren.

Zum **Ausschalten** des Gerätes den Ein-Aus-Schalter **8** loslassen bzw. drücken und loslassen.



## Arbeitshinweise (Bild K–N)

- **Setzen Sie das Elektrowerkzeug nur ausgeschaltet auf die Mutter/Schraube auf.**

### Zusatzgriff (Bild K)

- **Das Gerät darf aus Sicherheitsgründen nur mit dem Zusatzgriff 14 verwendet werden.**

Durch Schwenken des Zusatzgriffes **14** wird eine ermüdungsfreiere und dadurch sichere Körperhaltung erreicht.

Flügelschraube **13** am Zusatzgriff **14** lockern. Griff schwenken. Flügelschraube wieder festziehen.

### Überlastkupplung

Klemmt oder hakt das Einsatzwerkzeug, wird der Antrieb zur Bohrspindel unterbrochen. **Halten Sie, wegen der dabei auftretenden Kräfte, das Elektrowerkzeug immer mit beiden Händen gut fest und nehmen Sie einen festen Stand ein.**

### Tiefenanschlag (Bild L)

Mit dem Tiefenanschlag **15** kann die Bohrtiefe **t** eingestellt werden. Taste **12** drücken und Tiefenanschlag bis zur Höhe der Bohrer Spitze herausziehen. Skalenwert **22** ablesen, gewünschte Bohrtiefe **t** davon abziehen und berechneten Skalenwert einstellen.

### Staubabsaugung/Saugfix

- **Treffen Sie Schutzmaßnahmen, wenn beim Arbeiten gesundheitsschädliche, brennbare oder explosive Stäube entstehen können.** Zum Beispiel: Manche Stäube gelten als krebserregend. Verwenden Sie eine Staub-/Späneabsaugung und tragen Sie eine Staubschutzmaske.
- **Halten Sie Ihren Arbeitsplatz sauber.** Materialmischungen sind besonders gefährlich. Leichtmetallstaub kann brennen oder explodieren.

Das Gerät kann direkt an der Steckdose eines Bosch Allzwecksaugers **mit Fernstarteinrichtung** angeschlossen werden. Dieser wird beim Einschalten des Gerätes automatisch gestartet.

Saugfix (Zubehör) montieren und Staubsauger anschließen.

Bis zur vorbestimmten Bohrtiefe federt der Saugfix zurück. Dadurch wird der Saugfix-Kopf immer dicht an der Oberfläche gehalten.

### Drehzahl einstellen (Bild M)

Durch zu- oder abnehmenden Druck auf den Ein-Aus-Schalter **8** kann die Drehzahl während des Betriebs stufenlos gesteuert werden.

Vorteile:

- langsames Anbohren, z. B. auf glatten Flächen wie Fliesen,
- kein Abrutschen des Bohrers beim Anbohren,
- kein Aussplittern des Bohrlochs.

### Drehzahl vorwählen (Bild N)

Mit dem Drehzahlregler **9** kann die gewünschte Höchstdrehzahl vorgewählt werden.

Durch die Begrenzung kann der Ein-Aus-Schalter nur noch bis zur eingestellten Höchstdrehzahl durchgezogen werden.

Die Drehzahl muss je nach Betriebsart, zu bearbeiten dem Material und entsprechend dem Bohrdurchmesser ausgewählt werden.

Richtwerte dazu siehe *Betriebsarten*.

## Betriebsarten (Bild O–S)

Am Betriebsarten-Wahlschalter **11** wird der Getriebezustand für den jeweiligen Anwendungsfall eingestellt:

### Bohren



### Hammerbohren



**Der Betriebsarten-Wahlschalter darf nur im Stillstand betätigt werden.**

**Werkzeuge ohne SDS-plus nicht zum Hammerbohren oder Meißeln verwenden!**

Die folgende Tabelle zeigt, wie der Betriebsarten-Wahlschalter **11**, der Rechts-Linkslauf-Schalter **10** sowie der Drehzahlregler **9** für die verschiedenen Betriebsarten einzustellen sind (Bilder siehe Klappseite):

Betriebsart	Typ PBH	
	160 RE/ 180 RE/ 1800 RE/ 200 RE	200 FRE
Hammerbohren in Beton oder Stein	Bild <b>O</b>	Bild <b>O</b>
Bohren in Stahl oder Holz	Bild <b>P</b>	Bild <b>P</b>
Schrauben	Rechtslauf	Bild <b>R</b>
	Linkslauf	Bild <b>S</b>
Meißeln nur mit MV 200 (Zubehör)	Bild <b>O</b>	–

### Wartung und Reinigung

- Vor allen Arbeiten am Gerät Netzstecker ziehen.
- Halten Sie das Gerät und die Lüftungsschlitze des Gerätes stets sauber, um gut und sicher zu arbeiten.

Werkzeugaufnahme täglich säubern.

### Staubschutzkappe auswechseln

Beschädigte Staubschutzkappe rechtzeitig auswechseln, da Staub, der in die Werkzeugaufnahme eindringt, zu Funktionsstörungen führt.

**Es wird empfohlen, dies von einem Kundendienst vornehmen zu lassen.**

Sollte das Gerät trotz sorgfältiger Herstell- und Prüfverfahren einmal ausfallen, ist die Reparatur von einer autorisierten Kundendienststelle für Bosch-Elektrowerkzeuge ausführen zu lassen.

Bei allen Rückfragen und Ersatzteilbestellungen bitte unbedingt die 10-stellige Sachnummer laut Typenschild des Gerätes angeben.

### Service und Kundenberater

Explosionszeichnungen und Informationen zu Ersatzteilen finden Sie unter: **www.bosch-pt.com**.

**www.powertool-portal.de**, das Internetportal für Heimwerker und Gartenfreunde

**www.dha.de**, das komplette Service-Angebot der Deutschen Heimwerker Akademie

#### Deutschland

Robert Bosch GmbH  
Servicezentrum Elektrowerkzeuge  
Zur Luhne 2  
37589 Kalefeld

☎ Service: . . . . . 01 80/3 35 54 99

Fax . . . . . + 49 (0) 55 53/20 22 37

☎ Kundenberater: . . . . . 01 80/3 33 57 99

#### Österreich

ABE Service GmbH  
Jochen-Rindt-Straße 1  
1232 Wien

☎ Service: . . . . . +43 (0)1/61 03 80

Fax . . . . . +43 (0)1/61 03 84 91

☎ Kundenberater: . . . . . +43 (0)1/7 97 22 30 66

E-Mail: [abe@abe-service.co.at](mailto:abe@abe-service.co.at)

#### Schweiz

☎ Service: . . . . . +41 (0)1/847 16 16

Fax . . . . . +41 (0)1/847 16 57

☎ Kundenberater . . . . . 0 800 55 11 55

### Umweltschutz



#### Rohstoffrückgewinnung statt Müllentsorgung

Gerät, Zubehör und Verpackung sollten einer umweltgerechten Wiederverwertung zugeführt werden.

Diese Anleitung ist aus chlorfrei gefertigtem Recycling-Papier hergestellt.

Zum sortenreinen Recycling sind Kunststoffteile gekennzeichnet.

In Deutschland können nicht mehr gebrauchsfähige Geräte zum Recycling beim Handel abgegeben oder (ausreichend frankiert) direkt eingeschickt werden an:

Recyclingzentrum Elektrowerkzeuge  
Osteroder Landstr. 3  
37589 Kalefeld

### CE Konformitätserklärung

Wir erklären in alleiniger Verantwortung, dass dieses Produkt mit den folgenden Normen oder normativen Dokumenten übereinstimmt:

EN 60745 gemäß den Bestimmungen der Richtlinien 89/336/EWG, 98/37/EG.

Dr. Egbert Schneider  
Senior Vice President  
Engineering

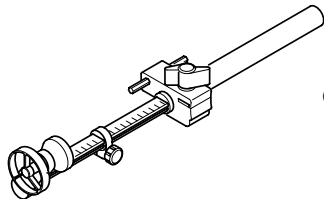
Dr. Eckerhard Strötgen  
Head of Product  
Certification

*[Handwritten signatures]*

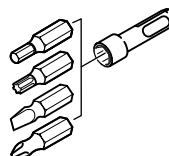
Robert Bosch GmbH, Geschäftsbereich Elektrowerkzeuge

**Änderungen vorbehalten**

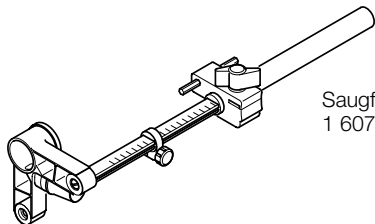
### PBH 160 RE/PBH 180 RE/PBH 1800 RE/PBH 200 RE/PBH 200 FRE



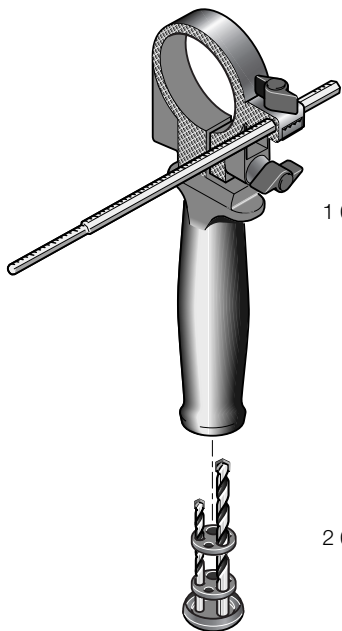
Controller  
1 608 190 006



1 617 000 133



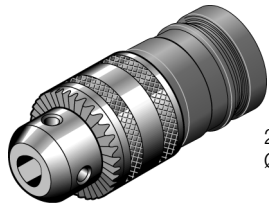
Saugfix-Set  
1 607 000 173



1 612 025 024

2 607 000 122

### PBH 200 FRE



2 608 571 066  
Ø 1,5–13 mm

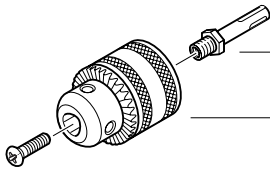


2 608 572 112  
SDS-plus



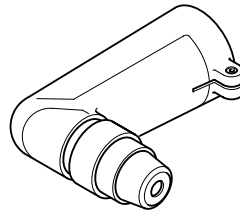
1 607 950 045

### PBH 160 RE/PBH 180 RE/PBH 1800 RE/PBH 200 RE



1 617 000 132  
SDS-plus

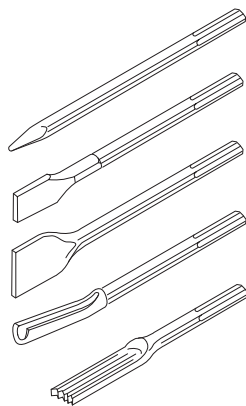
1 608 571 062  
Ø 1,5–13 mm



1 618 580 000  
SDS-plus



1 607 950 045



1 618 600 009

1 618 600 010

1 618 601 002

1 618 601 004

1 608 690 014  
(130 mm)

1 608 690 015  
(200 mm)



MV 200  
2 607 018 296

**BOSCH**  
Ideas that work.

\* Des idées en action.



Robert Bosch GmbH  
Geschäftsbereich Elektrowerkzeuge  
70745 Leinfelden-Echterdingen  
[www.bosch-pt.com](http://www.bosch-pt.com)

1 609 929 F02 (04.10) T/74  
Printed in Germany – Imprimé en Allemagne

