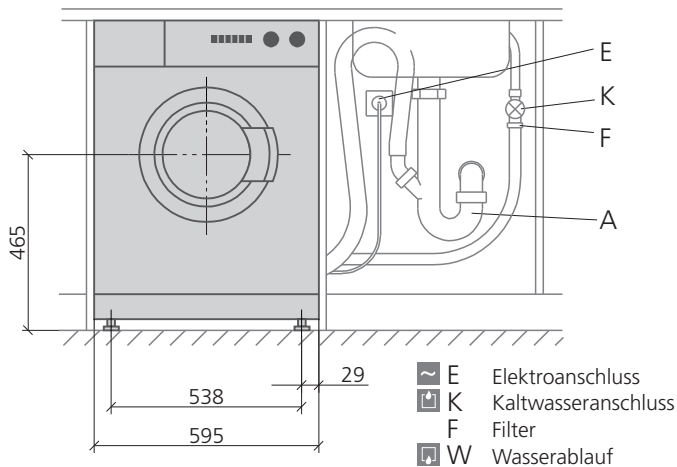


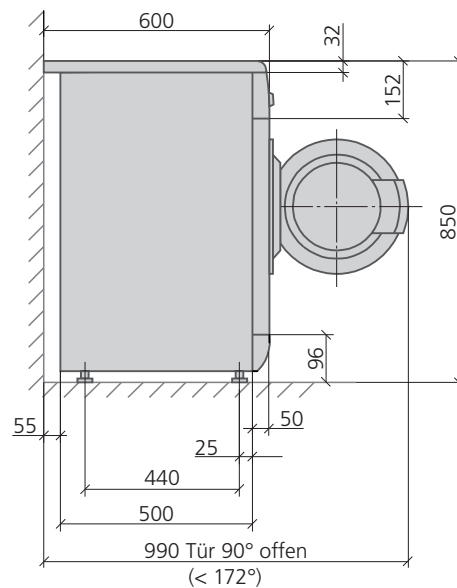


## Einbau



Türanschlag links, nicht umbandbar  
Apparat kann als Wasch-Trockensäule kombiniert werden

## Freistehend



Masse	Gerät	Nische mit Apparatedeckel	Nische ohne Apparatedeckel
H [mm]	850	850	820
B [mm]	595	600	600
T [mm]	565	565	580



Anschluss	[kW]	Absicherung	Kabel
230V Stecker Typ 12	2.3	10 A	1.5 m



Temp.	Anschluss	[°C]	[bar]	Schlauch
kalt	3/4"	< 25	1-10	1.2 m



Anschluss	Pumphöhe ab Boden	Schlauch
ø 18/22 mm	max. 1.5 m	1.2 m



## MONTAGE

- Beachten Sie die allgemeinen gültigen Vorschriften der Elektrizitäts- und Wasserwerken sowie der Feuerpolizei.
- Montage/Anschluss durch Fachpersonal.
- Schäden durch Nichtbeachten dieser und dem Gerät beigelegten Unterlagen können beim Hersteller nicht geltend gemacht werden.

### 1 Sockel vorbereiten

- Grösse Betonsockel = 70 x 70 cm
- Auf Holzbalkenkonstruktionen stellen Sie den Apparat auf eine min. 3 x 60 x 60 cm grosse, mit dem Fussboden verschraubte Sperrholzplatte.

### 2 Sanitäre/elektrische Installationen vorbereiten Im Nebenfach

### 3 Apparat einschieben oder auf Sockel stellen

- Leitungen, Schläuche nicht knicken
- Transportsicherungen entfernen

### 4 Apparat waagrecht ausrichten

- Verstellen der Gerätefüsse

### 5 Apparat anschliessen, Funktionskontrolle Evtl. Geberit Rückstauklappe entfernen



## HINWEISE

- Bauseitige Anschlüsse (Strom, Wasserab-/zulauf) dürfen nicht hinter dem Apparat liegen.
- Apparat muss jederzeit ohne Demontage von Möbelteilen aus der Nische gezogen werden können.

- Apparat hat keinen Steuerleitungsanschluss
- Apparat ist nicht geeignet für Zeitmünzautomaten
- Empfehlung: Zählerumschaltung

Bei Einbau des Apparates ohne Gerätedeckel, muss aus Gründen der elektrischen Sicherheit ein zusätzliches **Unterbauset UBS 12** montiert werden.

- Wenn die Schlauchlänge nicht ausreicht:
- längeren Zulaufschlauch einsetzen, oder
- Wasserhahn verlegen.

