



**Stereo portatile  
Radio DAB+/FM  
DAB 10S**

**Istruzioni d'uso**

---

## Premessa

Questo manuale aiuta a utilizzare

- in modo sicuro e
- conforme a quanto prescritto

la vostra radio, in seguito chiamata impianto o apparecchio.

## Destinatari di queste istruzioni d'uso

Le istruzioni d'uso sono rivolte a coloro che

- installano,
- utilizzano,
- puliscono
- o smaltiscono l'apparecchio.

## Caratteristiche grafiche di queste istruzioni d'uso

Diversi elementi del manuale sono contrassegnati con simboli particolari. In

questo modo risulta semplice capire se si tratta di

testo normale,

- elenchi o
- istruzioni operative.

---

# Indice

<b>Indice</b> .....	<b>3</b>	<b>Come usare l'apparecchio in modalità DAB</b> .....	<b>15</b>
<b>Sicurezza e installazione dell'apparecchio</b> .....	<b>4</b>	Come eseguire una ricerca con la DAB.....	15
Sicurezza .....	4	Come salvare le stazioni DAB .....	15
Impiego delle batterie .....	5	Selezione manuale delle stazioni / Tuning con DAB .....	16
Installazione dell'apparecchio .....	6	Come visualizzare la versione software .....	16
<b>Descrizione dell'apparecchio</b> .....	<b>8</b>	Visualizzazione delle informazioni .....	16
Confezione .....	8	<b>Come usare l'apparecchio in modalità FM</b> .....	<b>17</b>
Le particolari caratteristiche dell'apparecchio .....	8	Come sintonizzare una stazione VHF/FM .....	17
Comandi .....	9	Impostazione Mono/Stereo .....	17
<b>Preparazione dell'apparecchio prima della messa in funzione</b> .....	<b>11</b>	Come salvare le stazioni FM .....	18
Come inserire le batterie .....	11	Come ripristinare le impostazioni standard.....	18
Come migliorare la ricezione dell'antenna .....	11	<b>Come impostare l'ora e la sveglia</b> .....	<b>19</b>
Come collegare il cavo di alimentazione .....	12	Come impostare la sveglia .....	19
Utilizzo delle cuffie .....	12	Disattivazione della sveglia dopo l'allarme .....	20
<b>Funzioni generali dell'apparecchio</b> .....	<b>13</b>	Spegnimento della sveglia.....	20
Accensione dell'apparecchio.....	13	Come utilizzare la funzione SLEEP .....	20
Regolazione del volume .....	13	<b>Pulizia dell'apparecchio</b> .....	<b>21</b>
Spegnimento dell'apparecchio .....	13	<b>Come richiamare le indicazioni sul display</b> .....	<b>21</b>
<b>Che cos'è il DAB</b> .....	<b>14</b>	<b>Eliminazione delle anomalie</b> .....	<b>22</b>
		<b>Dati tecnici</b> .....	<b>23</b>
		<b>Smaltimento dell'apparecchio</b> .....	<b>24</b>

## Sicurezza e installazione dell'apparecchio

Leggere attentamente le norme di sicurezza e conservarle per eventuali consultazioni successive. Seguire sempre tutte le avvertenze e istruzioni di questo manuale così come quelle riportate sul retro dell'apparecchio.

### Sicurezza

#### Attenzione!

- L'apparecchio può solo essere collegato ad una tensione di rete di 230 V~, 50 Hz. Non cercare mai di far funzionare l'apparecchio con un'altra tensione.
- Collegare la spina alla rete elettrica solo dopo aver completato correttamente l'installazione.
- Se la spina di rete dell'apparecchio è guasta o se l'apparecchio presenta altri danni, non deve essere messo in funzione.
- Quando si stacca il cavo di rete dalla presa, tirare afferrando la spina e non il cavo.
- Evitare il contatto dell'apparecchio con acqua o umidità.
- Al fine di evitare il rischio di incendio e di scossa elettrica, tenere l'apparecchio al riparo dalla pioggia e dall'umidità.
- Non mettere in funzione l'apparecchio nelle vicinanze di vasche da bagno, piscine o dove si formano spruzzi d'acqua.
- Non mettere mai contenitori con liquidi, es. vasi di fiori, sull'apparecchio. Questi potrebbero rovesciarsi e il liquido fuoriuscito può provocare danni considerevoli o causare una scossa elettrica.
- Qualora corpi estranei o liquidi penetrassero all'interno dell'apparecchio, scollegare immediatamente la spina dalla presa di corrente. Fare controllare l'apparecchio da personale specializzato qualificato prima di rimetterlo in funzione. In caso contrario, vi è il rischio di subire una scossa elettrica.
- Non aprire l'involucro esterno dell'apparecchio. In caso contrario, vi è il rischio di subire una scossa elettrica.
- Non cercare mai di riparare da soli un apparecchio difettoso. Rivolgersi sempre a uno dei nostri centri di assistenza clienti.
- Non aprire l'apparecchio in nessun caso: questo è consentito soltanto a un tecnico esperto.

- Non posare fonti di combustione libere, come ad es. candele accese, sull'apparecchio.
- Non lasciare l'apparecchio incustodito alla portata dei bambini.
- Fare eseguire i lavori di manutenzione sempre da personale specializzato qualificato. In caso contrario si corre il rischio di mettere in pericolo se stessi e gli altri.
- L'apparecchio rimane collegato alla rete elettrica anche quando è in standby. Staccare la spina dalla presa di corrente, qualora l'apparecchio non venga utilizzato per lungo tempo. Tirare tenendo soltanto la spina.
- Non ascoltare la radio a volume troppo elevato. Ciò può danneggiare l'udito in modo permanente.

## Impiego delle batterie

- Tenere le batterie fuori dalla portata dei bambini, che potrebbero metterle in bocca e inghiottirle, riportando seri danni alla salute. In tal caso consultare subito un medico.
- Le batterie normali non devono essere ricaricate, riscaldate o gettate nel fuoco (**pericolo di esplosione!**).
- Sostituire a tempo debito le batterie che si stanno esaurendo.
- Sostituire sempre tutte le batterie insieme e utilizzare sempre batterie dello stesso tipo.
- L'eventuale fuoriuscita di liquido dalle batterie potrebbe danneggiare l'apparecchio. Se l'apparecchio non viene utilizzato per lungo tempo, rimuovere le batterie dall'apposito scomparto.
- Le batterie o gli accumulatori ricaricabili hanno un numero limitato di cicli di carica. Se si constata che la durata diminuisce, occorre inserire nuovi accumulatori.

### Attenzione!

- Le batterie danneggiate o da cui sia fuoriuscito del liquido possono provocare ustioni chimiche al contatto con la pelle. In questo caso utilizzare guanti protettivi adeguati. Pulire lo scomparto batterie con un panno asciutto.
- Le batterie normali non devono essere ricaricate, riscaldate o gettate nel fuoco (**pericolo di esplosione!**).
- Non cortocircuitare la connessione della batteria! La batteria verrebbe danneggiata.

### Informazioni importanti sullo smaltimento:

Le batterie possono contenere sostanze nocive, dannose per la salute e per l'ambiente.

- Le batterie sono soggette alla direttiva europea 2006/66/CE. Esse non vanno smaltite con i normali rifiuti domestici.
- Informarsi sulle disposizioni locali per la raccolta differenziata delle batterie, perché grazie allo smaltimento corretto si preservano l'ambiente e le persone da possibili conseguenze negative.

Questo simbolo è presente sulle batterie contenenti sostanze tossiche:



### Installazione dell'apparecchio

- Collocare l'apparecchio su un piano stabile, sicuro e orizzontale. Provvedere a una buona aerazione.
- Non posare mai l'apparecchio su superfici morbide, come tappeti, coperte o in prossimità di tende e addobbi da parete. Le aperture di aerazione potrebbero rimanere coperte. Si rischia di interrompere la circolazione d'aria necessaria, che potrebbe causare il conseguente incendio dell'apparecchio.
- L'apparecchio non deve essere coperto da tende, coperte o giornali
- Non collocare l'apparecchio vicino a fonti di calore come radiatori. Evitare i raggi solari diretti e i luoghi eccessivamente polverosi.

- Il posto in cui si colloca l'apparecchio non deve essere un ambiente con elevata umidità, ad es. una cucina o una sauna, perché la formazione di acqua di condensa può provocare danni all'apparecchio. L'apparecchio è destinato all'uso in un ambiente asciutto e dal clima mite e non deve essere esposto a gocciolamenti o spruzzi d'acqua.
- Far funzionare l'apparecchio soltanto in posizione orizzontale.
- Non posare oggetti pesanti sull'apparecchio.
- Quando si sposta l'apparecchio da un ambiente freddo a uno caldo, è possibile che al suo interno si formi della condensa. In questo caso attendere circa un'ora prima di mettere in funzione l'apparecchio.
- Posare il cavo di alimentazione in modo da evitare che qualcuno si inciampi.
- Accertarsi che il cavo di alimentazione o la spina siano sempre facilmente accessibili, in modo da poter staccare rapidamente l'apparecchio dall'alimentazione elettrica! La presa deve trovarsi il più possibile vicino all'apparecchio. La presa deve trovarsi il più possibile vicino all'apparecchio.
- Per il collegamento alla rete elettrica, inserire completamente la spina nella presa.
- Utilizzare un allacciamento alla rete adatto e facilmente accessibile e non usare prese multiple.
- Non afferrare la spina con le mani bagnate: pericolo di scossa elettrica!
- In caso di anomalie o formazione di fumo e odori nell'involucro esterno, staccare subito la spina dalla presa.
- Staccare la spina prima di un temporale.
- Qualora l'apparecchio non venga utilizzato per molto tempo, ad es. nel caso di un lungo viaggio, estrarre la spina.
- Un volume troppo alto, in particolare se si utilizzano le cuffie, può provocare danni all'udito.
- Non collocare l'apparecchio vicino ad apparecchi che generano forti campi magnetici (ad es. motori, altoparlanti, trasformatori).
- Non lasciare l'apparecchio in un'auto chiusa parcheggiata al sole, in quanto si potrebbe deformare l'involucro esterno.

## Descrizione dell'apparecchio

### Confezione

Accertarsi che siano presenti tutti gli accessori di seguito elencati:

- apparecchio radio DAB con antenna telescopica,
- cavo di rete,
- il presente manuale d'uso.

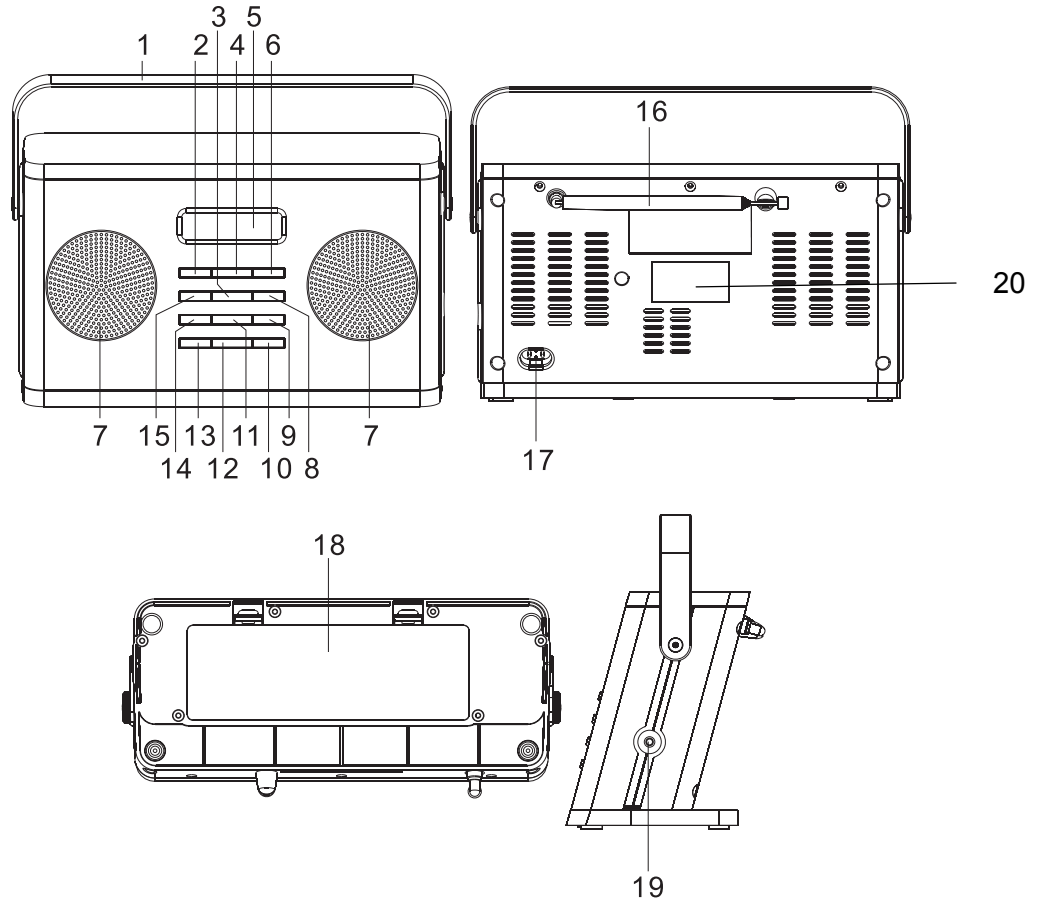
### Le particolari caratteristiche dell'apparecchio

- La radio DAB digitale offre un nuovo formato digitale, che permette di avere un sound con una qualità pari a quella dei CD.

- La radio riceve sulle frequenze FM 87,5–108 MHz (analogico) e DAB 174–240 MHz (digitale).
- Sono disponibili più di 10 posizioni di memoria per ciascuna.
- Se viene rilevata o impostata una stazione DAB, l'ora viene regolata automaticamente tramite il segnale DAB.
- L'apparecchio dispone di una funzione sveglia e una funzione SLEEP.
- L'apparecchio ha un attacco per le cuffie PHONES 19.
- L'apparecchio è utilizzabile anche senza alimentazione elettrica.



## Comandi



## Descrizione dell'apparecchio

1		Maniglia	13	STANDBY /ON	Accensione, spegnimento dell'apparecchio
2	▼ ▲	<b>Menu:</b> navigazione nei menu	14	Sleep	Impostare la funzione SLEEP
6		<b>DAB:</b> impostazione delle stazioni	15	PRESET	Stazioni programmate, richiamare con PRESET o memorizzare
		<b>FM:</b> premere a lungo il tasto: ricerca automatica delle stazioni radio;	16		Antenna telescopica DAB/FM
		Premere brevemente il pulsante: impostazione manuale della frequenza (a passi di 0,05 MHz)	17	AC ~	Collegamento alla rete
3	MENU	Apertura del menu, conferma della selezione	18		Scomparto batterie (lato inferiore)
4	SELECT	<b>DAB, menu:</b> confermare il comando, attivare l'opzione Menu	19	PHONES	Presca per cuffie spinotto da 3,5 mm
		<b>FM:</b> premere brevemente: mono, Auto (stereo)	20		Targhetta (retro)
5	Schermo	Display LCD			
7		Altoparlante			
8	INFO	Visualizzazione informazioni			
9	-VOL+	VOLUME: pulsanti del volume			
10		+ : più alto, - : più basso			
11	ALARM/SNOOZE	Funzione sveglia con timer, SNOOZE			
12	DAB / FM	Selettore radio digitale DAB, radio analogica FM			

## Preparazione dell'apparecchio prima della messa in funzione

### Come inserire le batterie

**ATTENZIONE:** scollegare prima il cavo di alimentazione 17!

- ➔ Girare l'apparecchio in modo da poter aprire il vano portabatterie sul lato inferiore 18.
- ➔ Per poter usare l'apparecchio senza collegarlo alla rete elettrica, sono necessarie 4 batterie alcaline, tipo C "Baby", 1,5 V (non in dotazione). Prestare attenzione alla polarità corretta. Vedere lo schema nello scomparto delle batterie.
- ➔ Richiudere accuratamente il coperchio dello scomparto batterie, in modo che le linguette di arresto scattino.

**Nota:**

utilizzare esclusivamente batterie dello stesso tipo. Non utilizzare mai batterie nuove e vecchie insieme.

- ➔ Utilizzare solo batterie dalle quali non possa fuoriuscire liquido.

L'apparecchio funziona unicamente con accumulatore da 1,2 V.

**Nota:**

Durante il funzionamento con batterie, l'ora e le funzioni sveglia e sleep non sono disponibili! Dopo un breve periodo viene disattivata l'illuminazione del display.

### Informazioni importanti sullo smaltimento

Le batterie possono contenere sostanze tossiche dannose per l'ambiente.

- ➔ Smaltire pertanto le batterie sempre nel rispetto delle norme di legge vigenti in materia. Non gettare mai le batterie tra i normali rifiuti domestici.

### Come migliorare la ricezione dell'antenna

La quantità e la qualità delle emittenti che è possibile ricevere dipende dalle condizioni di ricezione del luogo in cui si trova l'apparecchio. Con l'antenna telescopica DAB/FM 16 si può ottenere una ricezione eccellente. Tale antenna deve essere orientata in tutta la sua lunghezza nella direzione di ricezione più favorevole.

**Nota:**

Per ricevere le stazioni digitali (modalità DAB) è necessario estrarre completamente l'antenna telescopica 16 e posizionarla in verticale.

## Come collegare il cavo di alimentazione

- ➔ Inserire lo spinotto nell'attacco AC ~ 17 e poi collegare l'apparecchio alla presa di corrente.

Dopo il collegamento alla rete di alimentazione, nel display 5 compare l'ora.

### **Nota:**

Quando l'apparecchio non è in funzione estrarre la spina dalla presa. Tirare tenendo la spina e non il cavo. Staccare la spina prima di un temporale. Qualora l'apparecchio non venga utilizzato per molto tempo, ad es. nel caso di un lungo viaggio, estrarre la spina.

Al fine di eliminare il calore che si sviluppa durante il funzionamento è necessario garantire una sufficiente aerazione. Pertanto, non coprire l'apparecchio e non collocarlo in un armadio chiuso. Lasciare uno spazio libero di almeno 10 cm intorno all'apparecchio.

## Utilizzo delle cuffie



### **Danni all'udito**

Non ascoltare la radio a volume troppo elevato con le cuffie. Ciò può danneggiare l'udito in modo permanente. Prima di utilizzare le cuffie, regolare il volume al minimo.

Quando si collegano le cuffie (non in dotazione) il volume degli altoparlanti viene azzerato.

- ➔ Utilizzare solo cuffie con uno spinotto da 3,5 mm.
- ➔ Inserire la spina delle cuffie nella presa per cuffie 19 dell'apparecchio.

Ora la riproduzione audio avviene esclusivamente tramite le cuffie.

- ➔ Quando si desidera ascoltare nuovamente attraverso gli altoparlanti, sfilare il connettore delle cuffie dalla presa per le cuffie dell'apparecchio.

# Funzioni generali dell'apparecchio

## Accensione dell'apparecchio

- ➔ Prima dell'utilizzo estrarre completamente l'antenna telescopica 16.
- ➔ Per accendere l'apparecchio premere il tasto STANDBY/ON 13. Il display si accende.

"Welcome! Digital Radio", l'apparecchio si trova in modalità radio DAB.

In STANDBY l'apparecchio è spento, ma collegato alla rete elettrica; il display si spegne e viene visualizzata l'ora.

### Nota:

Dopo la prima accensione, l'apparecchio è nella modalità Radio DAB. L'apparecchio esegue automaticamente una ricerca delle stazioni radio AUTOSCAN. Durante la ricerca il display visualizza il progredire della ricerca e il numero delle stazioni digitali trovate.

Al termine della ricerca delle emittenti, viene riprodotta la prima stazione in ordine alfabetico.

Se non vengono rilevate stazioni radio in modalità AUTOSCAN, il display visualizza "Manual tune" per la

sintonizzazione manuale. Eseguire la ricerca manuale delle stazioni radio.

### Nota:

Se non viene rilevata alcuna stazione emittente, potrebbe non esserci alcun segnale. Spostare l'apparecchio ed eseguire una nuova ricerca delle stazioni emittenti.

- ➔ Verificare eventualmente la potenza del segnale, vedere pag. 16.

## Regolazione del volume

Premere -VOL+ 9, 10, per impostare il volume desiderato.

## Spegnimento dell'apparecchio

- ➔ Per spegnere la radio premere il pulsante STANDBY/ON 13.
  - Il display si spegne e viene visualizzata l'ora.
  - In questo caso l'apparecchio è spento, ma è collegato alla rete elettrica.

## Che cos'è il DAB

DAB è un nuovo formato digitale, che permette di ascoltare un suono che ha la stessa qualità dei CD. Anche in auto o in treno, quindi, la ricezione sarà buona e senza fruscii.

DAB Broadcast utilizza uno stream di dati ad alta velocità nel canale radio.

Diversamente dalle tradizionali stazioni analogiche, con il DAB molte stazioni trasmettono sulla stessa frequenza. Ciò viene detto ensemble o multiplexer. Un ensemble è costituito dalla stazione radio e da numerosi componenti service o dati, che vengono trasmessi individualmente dalle stazioni.

Per informazioni consultare [www.digitalradio.de](http://www.digitalradio.de) o [www.digitalradio.ch](http://www.digitalradio.ch).

### Compressione dei dati

La radio digitale sfrutta le caratteristiche del sistema uditivo umano. L'orecchio umano non percepisce suoni al di sotto di una certa soglia di volume. I dati che si trovano al di sotto di questa soglia, detta "udibilità della soglia al silenzio", possono quindi essere filtrati. Ciò è possibile perché in un flusso di dati digitale di ogni unità di informazioni è memorizzato anche il suo volume, relativo ad altre unità. In un segnale audio, inoltre, i dati con un volume inferiore a un determinato limite vengono coperti da quelli con volume maggiore. Tutte le informazioni audio in un brano di musica che cadono sotto la cosiddetta soglia di mascheramento uditivo, possono essere filtrate dal segnale da trasmettere.

Ciò porta a una riduzione del flusso di dati da trasmettere, senza che ci sia una percepibile differenza nel suono per l'ascoltatore (il termine tecnico per questo processo è MUSICAM).

### Audiostream

Gli audiostream della radio digitale sono flussi di dati costanti, che contengono frame MPEG 1 Audio Layer 2 con cui rappresentano le informazioni acustiche. Ciò permette di trasmettere i programmi radiofonici tradizionali e di ascoltarli. Nella radio digitale si utilizza il formato MUSICAM, che prevede due PAD conformi a MPEG per i dati supplementari. Questi sono anche chiamati servizi dati PAD. La radio digitale offre non solo un'eccellente qualità del suono, ma anche informazioni supplementari. Esse possono riferirsi al programma in corso (ad es. titolo, interprete) oppure essere indipendenti (ad es. notiziari, meteo, traffico, consigli).

## Ricezione radio DAB

### Service, selezione e ricerca

L'apparecchio inizia automaticamente la ricerca delle stazioni non appena viene acceso. Se non si dovesse ricevere alcuna stazione emittente, sul display viene visualizzato il messaggio "Signal N/A". "Signal N/A" significa che non c'è ricezione oppure che la ricezione è molto debole. In questo caso occorre modificare la posizione dell'apparecchio.

## Come usare l'apparecchio in modalità DAB

### Come eseguire una ricerca con la DAB

Si può eseguire la ricerca in "Manual tune" o in "Autoscan". Si consiglia di eseguire sempre la ricerca "Autoscan", perché analizza tutti i canali DAB Band III e quindi è in grado di trovare tutte le stazioni.

- In alternativa, premere il tasto MENU 3 e premendo ▲, ▼ 2, 6, selezionare > **Autoscan**. (o > **Manual tune**). Confermare premendo SELECT 4.
- La ricerca inizia, sul display viene visualizzata la barra di avanzamento.
- È possibile verificare sull'apparecchio l'emittente trovata. A tal fine premere ▲, ▼ 2, 6.
- Per selezionare una stazione premere SELECT 4.

## Come salvare le stazioni DAB

La memoria programmi può memorizzare fino a 10 stazioni nell'area DAB.

### Nota:

Le emittenti memorizzate permangono anche in caso di assenza di corrente.

- Impostare la stazione desiderata.
- Premere il tasto PRESET 15 in modo prolungato.
- Con ▲, ▼ 2, 6 selezionare la posizione di programma 1 – 10.
- Confermare con SELECT 4.

### Selezione delle emittenti programmate

- Premere il pulsante PRESET 15 e con ▲, ▼ 2, 6 selezionare la posizione di programma 1 – 10.
- Confermare con SELECT 4.

Qualora non sia stata memorizzata nessuna emittente alla posizione di programma selezionata, sul display viene visualizzato "Preset empty".

### Cancellazione di un'emittente memorizzata

- Salvare una nuova stazione nel posto di memoria abbinato al tasto Preset.

## Selezione manuale delle stazioni / Tuning con DAB

- Premere il tasto MENU 3.
- Premere ▼, ▲ 2, 6, per selezionare > **Manual tune**.
- Confermare premendo SELECT 4.
- Premere ▼, ▲ 2, 6, per spostarsi tra le Label da 5A a 13 F e relative frequenze e confermare con SELECT 4.
- Quando si trova un ensemble su uno dei canali DAB, sul display compare il nome.
- Premere il tasto SELECT 4 per aprire l'ensemble; viene avviata la prima stazione dell'ensemble.
- Premere ▼, ▲ 2, 6, per spostarsi tra le stazioni.
- Con SELECT 4 selezionare l'emittente desiderata.

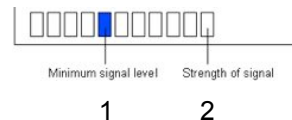
## Come visualizzare la versione software

- Premere per due secondi il pulsante INFO 8, per visualizzare la versione software.

## Visualizzazione delle informazioni

- Premere ripetutamente il pulsante INFO 8.
- Premendo ripetutamente il tasto INFO 8 è possibile scorrere tra le diverse informazioni, come ad es. ora, data, frequenza, velocità di trasmissione audio, potenza del segnale, DLS, tipologia di programma, ensemble/nome multiplex.

### Potenza del segnale:



- La marcatura 1 mostra il livello necessario.
- Le emittenti, la cui intensità di segnale si trova al di sotto del livello richiesto, non inviano un segnale sufficiente.



## Come usare l'apparecchio in modalità FM

### Come sintonizzare una stazione VHF/FM

→ Per commutare su FM, premere DAB/FM 12.

Quando si riceve una stazione, sul display vengono visualizzate la frequenza e il messaggio "Radio Text".

Nel caso in cui si riceva un segnale RDS, viene visualizzato il nome dell'emittente e gli eventuali messaggi di testo della radio.

#### Selezione manuale dell'emittente

→ Premere ▼, ▲ 2, 6 nella modalità FM per impostare la stazione desiderata. Sul display compare la frequenza. Premendo il tasto la frequenza viene cambiata di volta in volta di 50 kHz.

#### Selezione automatica delle stazioni

→ Premere ▼, ▲ 2, 6 e tenere il tasto premuto per avviare la ricerca automatica delle stazioni. Sul display scorre in avanti o indietro la frequenza di stazioni emittenti.

Quando viene trovata una stazione FM con un segnale sufficientemente potente, la ricerca si arresta e inizia la riproduzione dei programmi della stazione.

#### Nota:

Per sintonizzare stazioni più deboli si consiglia di utilizzare la selezione manuale delle stazioni.

### Impostazione Mono/Stereo

#### Nota:

Di norma le emittenti FM vengono ricevute in stereo. In caso di disturbi di ricezione o segnale debole, l'apparecchio passa automaticamente su mono.

Si può commutare su mono anche manualmente, in questo modo la ricezione è meno disturbata.

→ Premere ripetutamente il pulsante SELECT 4 per scegliere tra "AUTO" e "MONO".

## Come salvare le stazioni FM

La memoria programmi può memorizzare fino a 10 stazioni nella banda FM.

### Nota:

Le emittenti memorizzate permangono anche in caso di assenza di corrente.

- ➔ Impostare la stazione desiderata.
- ➔ Premere il tasto PRESET 15 in modo prolungato.
- ➔ Con ▲, ▼ 2, 6 selezionare la posizione di programma 1 – 10.
- ➔ Confermare con SELECT 4.

### Selezione delle emittenti programmate

- ➔ Premere il pulsante PRESET 15 e con ▲, ▼ 2, 6 selezionare la posizione di programma 1 – 10.
- ➔ Confermare con SELECT 4.

Qualora non sia stata memorizzata nessuna emittente alla posizione di programma selezionata, sul display viene visualizzato "Preset empty".

### Cancellazione di un'emittente memorizzata

- ➔ Salvare una nuova stazione nel posto di memoria abbinato al tasto Preset.

## Come ripristinare le impostazioni standard

Quando si cambia la collocazione dell'apparecchio, ad es. in caso di un trasloco, è possibile che le stazioni DAB memorizzate non si sentano più. In questo caso ripristinando le impostazioni standard è possibile cancellare tutte le stazioni memorizzate, e contemporaneamente iniziare una nuova ricerca di emittenti.

- ➔ Collegare l'apparecchio alla rete.
- ➔ Accendere l'apparecchio premendo STANDBY/ON 13.
- ➔ Premere il tasto MENU 3 e tenerlo premuto.
- ➔ Nel display viene visualizzato il messaggio "Press SELECT to confirm reset".
- ➔ Rilasciare il tasto MENU 3 e confermare premendo SELECT 4.
- ➔ L'apparecchio viene riavviato, il display visualizza "Restarting...".
- ➔ Riaccendere l'apparecchio premendo STANDBY/ON 13. L'apparecchio esegue automaticamente una ricerca delle stazioni radio "Autoscan".
- ➔ Dopo ca. 1 minuto la ricerca si conclude e inizia la riproduzione dei programmi della prima stazione (in ordine alfabetico).

### Nota:

Tutte le stazioni precedentemente memorizzate sono state cancellate.

## Come impostare l'ora e la sveglia

### Nota:

Dopo la messa in funzione e il primo utilizzo della radio, verificare l'ora ed eventualmente reimpostarla.

- Data e ora vengono impostate automaticamente mediante il segnale DAB.

### Nota:

Durante il funzionamento con batterie, l'ora e la funzione sveglia **non** sono attive!

## Come impostare la sveglia

- ➔ Premere il tasto ALARM/SNOOZE 11 e tenerlo premuto finché non si visualizza **Alarm Setting**.
- ➔ Con ▲, ▼ 2, 6 impostare dapprima l'ora e confermare con SELECT 4.
- ➔ Con ▲, ▼ 2, 6 impostare i minuti e confermare con SELECT 4.
- ➔ Con ▲, ▼ 2, 6 impostare la fonte. È possibile scegliere tra
  - radio DAB PRESET 01-10,
  - radio FM PRESET 01- 10,
  - o segnale buzzer toni 1, 2 (segnale acustico).
- ➔ Confermare premendo SELECT 4.

- ➔ Selezionare con ▲, ▼ 2, 6 il livello del VOLUME (1-20) desiderato per la sveglia e confermare premendo SELECT 4.

L'impostazione è conclusa.

## Attivazione della sveglia

- ➔ Premere ripetutamente il tasto ALARM/SNOOZE 11 per scegliere tra le diverse funzioni sveglia Alarm Off, DAB Preset#, FM Preset# o Buzzer Tone#.

La funzione di sveglia viene visualizzata sul display dal relativo simbolo (campanello).

Non appena arriva l'ora di sveglia impostata, l'apparecchio si accende con la fonte e il volume selezionati.

### Nota:

Durante il funzionamento con batterie, in caso di interruzione di corrente, in modalità di risparmio energetico o in caso la spina venga estratta inavvertitamente dalla presa, la sveglia non funziona.

- ➔ Verificare l'ora.

## Disattivazione della sveglia dopo l'allarme

- ➔ Premere il tasto STANDBY/ON 13 per spegnere la sveglia.
- ➔ Premere ALARM/SNOOZE 11 per spegnere la sveglia per circa 5 minuti. Questa operazione può essere ripetuta più volte durante l'ora di allarme.

### Nota:

La funzione sveglia riaccende l'apparecchio il giorno successivo all'ora di sveglia impostata. Sul display continua ad essere visualizzato il simbolo di sveglia .

## Spegnimento della sveglia

- ➔ Premere ripetutamente il tasto SNOOZE 11 finché il display non visualizza **Alarm Off**. Il simbolo di sveglia in Standby scompare.

## Come utilizzare la funzione SLEEP

È possibile impostare in intervalli di 15 minuti il periodo di tempo (da 90 a 10 minuti). Trascorso tale periodo l'apparecchio, indipendentemente dal modo operativo, passa in Standby.

### Nota:

Durante il funzionamento con batterie, la funzione SLEEP non è attiva.

- ➔ Premere il pulsante SLEEP 14. Il display visualizza **Sleep Timer** e il tempo di attività restante.

Una volta trascorso il tempo impostato, l'apparecchio passa automaticamente in Standby.

L'attivazione della funzione SLEEP è indicata da una "S" nel display.

- ➔ Premendo nuovamente SLEEP 14 si disattiva la funzione SLEEP.

## Pulizia dell'apparecchio

### **Rischio di scossa elettrica!**

Per evitare il pericolo di scossa elettrica, non pulire l'apparecchio con un panno umido e non metterlo sotto l'acqua. Prima della pulizia staccare la spina.

#### **Attenzione!**

Non usare spugne abrasive, polvere abrasiva e solventi come alcol o benzina.

- ➔ Pulire l'involucro esterno con un panno morbido, inumidito con acqua.

## Come richiamare le indicazioni sul display

Premendo il tasto INFO 8 si possono visualizzare le seguenti informazioni:

<b>Modalità DAB</b>	<b>Funzionamento FM</b>
Ora/Data	Radiotext
Frequenza	Frequenza
Audio Bit Rate	Tipo di programma
Potenza del segnale	Ora, data
DLS: testo scorrevole con informazioni supplementari, se fornite dalle stazioni	
Tipo di programma	
Nome gruppo Ensemble/Multiplex	
Versione software: premere il tasto INFO e tenerlo premuto per circa 2 secondi.	

## Eliminazione delle anomalie

Se l'apparecchio non funziona come previsto, effettuare una verifica utilizzando le seguenti tabelle.

Se non si riesce a eliminare l'anomalia seguendo le verifiche descritte, contattare la casa produttrice.

## Problemi con l'apparecchio

Sintomo	Possibile causa/rimedio
L'apparecchio non si accende.	L'apparecchio non è alimentato dalla corrente. Collegare correttamente la spina alla presa di rete. Se occorre cambiare la presa. Batterie: Inserire pile nuove
Non si sente alcun suono.	Aumentare il volume. Estrarre la spina delle cuffie dall'apparecchio se si vogliono attivare gli altoparlanti. Potrebbe essere stata selezionata la fonte sbagliata.

Sintomo	Possibile causa/rimedio
Si sente un fruscio.	Un cellulare o un altro apparecchio vicino al player emettono onde radio che creano disturbo. Allontanare il cellulare o il dispositivo dalla radio.
Si verificano altri disturbi nel funzionamento, forti rumori o una visualizzazione del display disturbata.	I componenti elettronici dell'apparecchio sono disturbati. Alimentatore di rete: Estrarre la spina. Lasciare l'apparecchio staccato dalla rete elettrica per ca. 10 secondi. Collegare nuovamente l'apparecchio oppure inserire le batterie.
Il display non si accende.	Accendere l'apparecchio. Estrarre la spina, reinserirla, accendere l'apparecchio.

## Problemi con la radio

Sintomo	Possibile causa/rimedio
Non si riceve nessuna emittente radio.	L'apparecchio non è in modalità radio. Premere il pulsante DAB / FM.
Non si riceve alcun segnale DAB.	Controllare se nella regione è possibile la ricezione DAB. Orientare nuovamente l'antenna. Provare a ricevere altre stazioni.
Il suono è debole o di cattiva qualità.	Altri apparecchi, come ad es. la televisione, disturbano la ricezione. Allontanare l'apparecchio radio da questi apparecchi.
	Le batterie sono esaurite. Sostituire le batterie con batterie nuove.
	L'antenna non è estratta o orientata correttamente. Estrarre l'antenna. Girare l'antenna per migliorare la ricezione.



## Dati tecnici

Dimensioni dell'apparecchio (largh. x altezza x profondità):	260 mm x 140 mm x 110 mm
Peso:	ca. 1,1 kg
Alimentazione di tensione: Assorbimento di corrente in Standby	corrente alternata 230 V, 50 Hz, 10 W < 1 W
Batterie	6 V DC, 4 x 1,5 V tipo C, Baby
Potenza di uscita:	2 x 2 W RMS
Condizioni ambientali:	da +5°C a +35°C 5% - 90% di umidità relativa dell'aria (che non condensa)
Radio: Frequenze di ricezione: analogico digitale Band III	FM 87,5–108 MHz DAB 174–240 MHz
Antenna:	Antenna telescopica DAB/FM
Attacco per le cuffie:	3,5 mm

Con riserva di modifiche tecniche ed errori.

Le dimensioni sono approssimative.

### Direttive e norme

Questo prodotto è conforme

- alla direttiva per la bassa tensione (2006/95/EC, 1275/2008/EC),
- alla direttiva EMV (2004/108/CE) e alla
- direttiva CE per i contrassegni.

## Indirizzo del produttore

DGC GmbH  
Graf-Zeppelin-Str. 7  
D-86899 Landsberg

## Indicazioni per lo smaltimento

### Smaltimento dell'imballaggio

Durante il trasporto, l'apparecchio nuovo è stato protetto dall'imballaggio. Tutti i materiali usati sono ecologicamente compatibili e riutilizzabili. Contribuite anche voi smaltendo l'imballaggio nel rispetto dell'ambiente. È possibile reperire informazioni sui sistemi di smaltimento presso il rivenditore o il proprio centro di smaltimento comunale. Prima dello smaltimento dell'apparecchio rimuovere le batterie.



### **Pericolo di soffocamento!**

Non lasciare l'imballaggio e i relativi componenti incustoditi alla portata dei bambini.

Vi è infatti pericolo di soffocamento a causa delle pellicole e di altri materiali di imballaggio.

## Smaltimento dell'apparecchio

I vecchi apparecchi non sono rifiuti privi di valore. Grazie allo smaltimento nel rispetto dell'ambiente, è possibile recuperare materie prime utili. Informarsi presso la propria amministrazione cittadina o comunale circa le opportunità di smaltimento adeguato ed ecologico dell'apparecchio.



Questo apparecchio è contrassegnato in conformità alla direttiva 2002/96/CE sui rifiuti di apparecchiature elettriche ed elettroniche (RAEE).

Una volta terminato il suo ciclo di vita, questo prodotto non deve essere smaltito tra i normali rifiuti domestici, ma deve essere consegnato presso un punto di raccolta per il riciclaggio di apparecchi elettrici ed elettronici. Il simbolo sul prodotto, sul manuale d'uso o sull'imballaggio richiama a tale aspetto. I materiali vanno riciclati in base al proprio simbolo. Con il riutilizzo, il recupero dei materiali o altre forme di riciclaggio di apparecchi dismessi si contribuisce in modo decisivo alla protezione dell'ambiente in cui viviamo.



### **Pericolo di morte!**

Una volta che l'apparecchio è fuori servizio, estrarre la spina della corrente elettrica. Scollegare il cavo di alimentazione e rimuoverlo insieme alla spina.