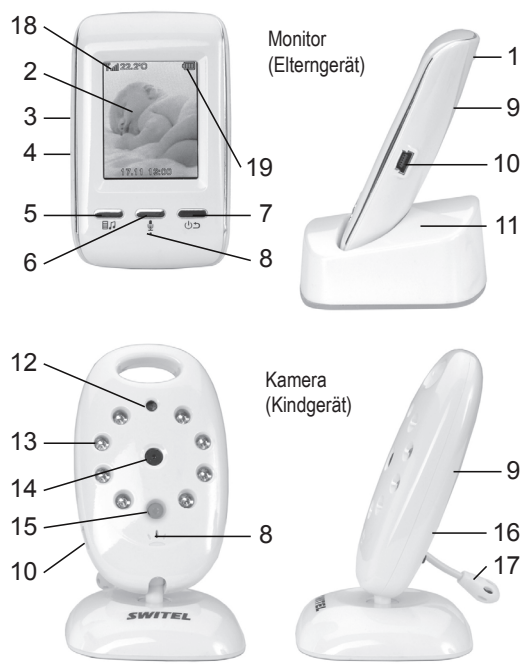


SWITEL

Schnurloses Monitorsystem BCF 808



DEUTSCH

Bedienungsanleitung

Bitte lesen und beachten Sie die nachfolgenden Informationen und bewahren Sie diese Bedienungsanleitung zum Nachschlagen auf!

WARNUNG!

Sicherheitshinweise

- Explosionsgefahr!
- ➔ Verwenden Sie nur mitgelieferte Netzteile!
- ➔ Verwenden Sie nur mitgelieferte oder typgleiche Akkus oder Batterien!
- ➔ Behandeln Sie Akkus und Batterien stets vorsichtig und verwenden Sie Akkus und Batterien nur wie beschrieben.
- ➔ Verwenden Sie nie Akkus und Batterien zusammen. Verwenden Sie nie Akkus oder Batterien unterschiedlicher Kapazität oder unterschiedlichem Ladezustand zusammen. Verwenden Sie keine beschädigten Akkus oder Batterien. Laden Sie Batterien niemals auf.
- Erstickungsgefahr durch Kleinteile, Verpackungs- und Schutzfolien!
- ➔ Halten Sie Kinder vom Produkt und dessen Verpackung fern!
- Gefährdung von Gesundheit und Umwelt durch Akkus und Batterien!
- ➔ Akkus und Batterien nie öffnen, beschädigen, verschlucken oder in die Umwelt gelangen lassen. Sie können giftige und umweltschädliche Schwermetalle enthalten.
- Benutzen Sie das Gerät nicht in der Nähe von medizinischen Geräten. Um Störungen zu vermeiden, sollte ein Mindestabstand von 2,5 Meter zu anderen elektronischen Geräten eingehalten werden!
- Brandgefahr durch Netzteile! Netzteile können sich erhitzen.
- ➔ Legen Sie keine Gegenstände auf das Netzteil. Versperren Sie nie den Zugang zum Netzteil durch Möbel oder andere Gegenstände.
- Stolpergefahr durch unsachgemäß verlegte Kabel! Verlegen Sie Kabel so, dass niemand darüber stolpern kann.

ACHTUNG!

- Lebensgefahr durch Kabel! Kinder können sich in den Kabeln verfangen und sich erdrosseln. Stellen Sie sicher, dass sich das Kindgerät und das Netzkabel immer außerhalb der Reichweite von Babys/Kindern befinden, d. h. mindestens einen Meter entfernt.
- Dieses Gerät ist kein vollständiger Ersatz für die persönliche Aufsicht Ihres Babys oder Kleinkinder.
- Umwelteinflüsse wie z. B. Rauch, Staub, Erschütterungen, Chemikalien, Feuchtigkeit, Hitze oder direkte Sonneneinstrahlung vermeiden.
- Reparaturen nur von Fachpersonal durchführen lassen.
- Entfernen Sie die Netzteile, wenn das Gerät längere Zeit nicht benutzt wird.

VERPACKUNGSGEHALT

1 Monitor, 1 Kamera, 2 Netzteile, 1 Bedienungsanleitung, 1 Halsband, 1 Tischständer für Monitor

BESTIMMUNGSGEMÄSS VERWENDEN

Das Babyfon dient zur Raumüberwachung. Das Kindgerät übermittelt von seinem Standort aus Stimmlaute und Bilder an das Elterngerät. Jede andere Verwendung gilt als nicht bestimmungsgemäß. Eigenmächtige Veränderungen oder Umbauten sind nicht zulässig. Öffnen Sie die Geräte in keinem Fall selbst und führen Sie keine eigenen Reparaturversuche durch. Die Geräte sind nicht für den medizinischen Einsatz geeignet. Warn- oder Signaltöne von Atmungs- oder Herztonüberwachungsgeräten können nicht übertragen werden. Beachten Sie örtliche Vorschriften und Bestimmungen.

BEDIENELEMENTE

Elterngerät

- 1 Öse für Halsband
- 2 Display
- 3 Lautstärke hoch, Menü: Einstellung ändern
- 4 Lautstärke runter, Menü: Einstellung ändern
- 5 Menü (3 Sek. drücken), Schlaflied abspielen
- 6 Sprechfunktion
- 7 Ein-/Ausschalten (3 Sek. drücken), zurück
- 8 Mikrofon
- 9 Lautsprecher
- 10 Netzteilanschluss
- 11 Tischständer
- 18 Anzeige der Verbindungsqualität
- 19 Ladezustand Akku

Kindgerät

- 8 Mikrofon
- 9 Lautsprecher
- 10 Netzteilanschluss
- 12 Lichtsensor
- 13 Infrarot LEDs
- 14 Kamera
- 15 Betriebsanzeige
- 16 Gerät anmelden
- 17 Temperatursensor

DARSTELLUNGEN UND SCHREIBWEISEN

- ➔ Auszuführende Aktion
- ↪ Ergebnis der Aktion
- [12] Position Taste in Grafik
- ☞ Taste drücken
- 5 sek. ☞ Taste 5 Sekunden gedrückt halten

INBETRIEBNAHME

Das **Elterngerät** wird mit einem fest verbauten Akkupack betrieben.

Akkupack laden

- ➔ Netzteil mit Netzteilanschluss [10] und einer ordnungsgemäß installierten Netzsteckdose verbinden.
- Laden Sie die Akkus beim ersten Aufladen für mindestens 12 Stunden und laden und entladen Sie diese einige Zyklen komplett. Damit begünstigen Sie eine lange Lebensdauer der Akkus.

Das **Kindgerät** wird mit einer Stromversorgung über das Netzteil betrieben.

- ➔ Netzteil mit Netzteilanschluss [10] und einer ordnungsgemäß installierten Netzsteckdose verbinden.
 - ➔ Das Kindgerät ist eingeschaltet, Betriebsanzeige [15] leuchtet grün.
 - Das Kindgerät sendet auch, wenn das Elterngerät außer Betrieb ist. Die Signale könnten von anderen Geräten empfangen werden.
 - Das Kindgerät ist werkseitig am Elterngerät angemeldet.
- Falls das Kindgerät manuell angemeldet werden muss, gehen Sie wie folgt vor:
- ➔ ☞ Taste [5] ↪ Display zeigt Menü, ☞ Taste [5], ☞ Taste [5] Display zeigt [Re-Register Kamera?], ☞ Taste [5], ☞ Taste [16] innerhalb 10 Sek..

Elterngerät ein-/ausschalten

- ➔ 3 Sek. ☞ Taste [7] ↪ Elterngerät eingeschaltet, Startanzeige erscheint im Display.
- ➔ 3 Sek. ☞ Taste [7] ↪ Elterngerät ausgeschaltet, Display erlischt.

Sprache einstellen

- ➔ ☞ Taste [5] ↪ Display zeigt Menü, ☞ Taste [6] „Einstellungen“ auswählen, ☞ Taste [5], ☞ Taste [3/4] „Sprache“ auswählen, ☞ Taste [5] ↪ Display zeigt Sprachen, ☞ Taste [3/4] wählen Sie Ihre Sprache aus, ☞ Taste [5] zur Bestätigung.

Weitere Bearbeitung im Menü **EINSTELLUNGEN analog obigem Beispiel.**

Sprechfunktion

- ➔ ☞ Taste [6] permanent ↪ Sprache wird vom Elterngerät an das Kindgerät übertragen.

Nachtsichtfunktion

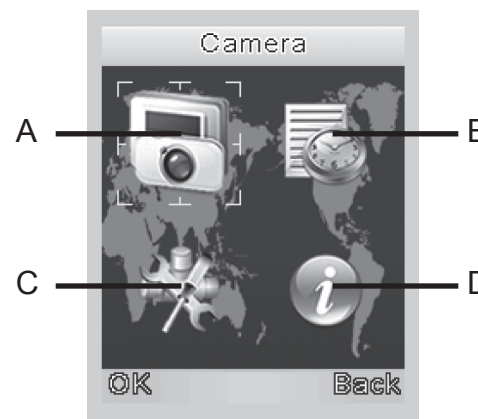
Reicht die Helligkeit nicht mehr für den Normalbetrieb, schaltet das Gerät automatisch auf Nachtsicht um.

Neustart des Monitors

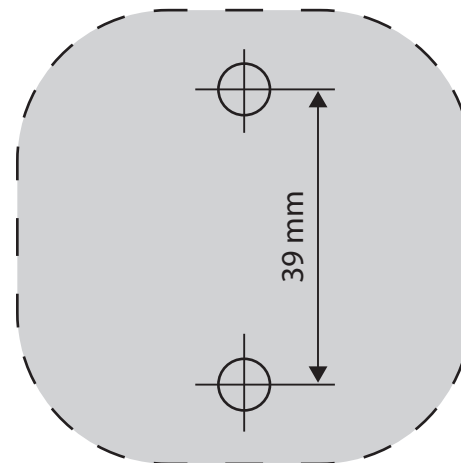
- ➔ 8 Sek. ☞ Taste [7] ↪ Das Gerät wird neu gestartet.

Menü

A) Kamera, B) Wecker, C) Einstellungen, D) Information



Bohrschablone für Kamera-Wandmontage



Service-Hotline

Bei technischen Problemen wenden Sie sich an unsere Service-Hotline. Schweiz: Tel. 0900 00 1675 (Kosten national, Swisscom bei Drucklegung: CHF 2,60/min). Bei Garantiansprüchen wenden Sie sich an Ihren Fachhändler.

Pflegehinweise

Gehäuseoberflächen mit einem weichen und fusselfreien Tuch reinigen. Keine Reinigungs- oder Lösungsmittel verwenden.

Garantie

SWITEL-Geräte werden nach den modernsten Produktionsverfahren hergestellt und geprüft. Ausgesuchte Materialien und hoch entwickelte Technologien sorgen für einwandfreie Funktion und lange Lebensdauer. Ein Garantiefall liegt nicht vor, wenn die Ursache einer Fehlfunktion des Geräts bei dem Telefonnetzbetreiber liegt. Die Garantie gilt nicht für die in den Produkten verwendeten Batterien, Akkus oder Akkupacks. Die Garantiezeit beträgt 24 Monate, gerechnet vom Tage des Kaufs. Innerhalb der Garantiezeit werden alle Mängel, die auf Material- oder Herstellungsfehler zurückzuführen sind, kostenlos beseitigt. Der Garantiesanspruch erlischt bei Eingriffen durch den Käufer oder durch Dritte. Schäden, die durch unsachgemäße Behandlung oder Bedienung, natürliche Abnutzung, durch falsches Aufstellen oder Aufbewahren, durch unsachgemäßen Anschluss oder Installation sowie durch höhere Gewalt oder sonstige äußere Einflüsse entstehen, fallen nicht unter die Garantieleistung. Wir behalten uns vor, bei Reklamationen die defekten Teile auszubessern, zu ersetzen oder das Gerät auszutauschen. Ausgetauschte Teile oder ausgetauschte Geräte gehen in unser Eigentum über. Schadenersatzansprüche sind ausgeschlossen, soweit sie nicht auf Vorsatz oder grober Fahrlässigkeit des Herstellers beruhen. Sollte Ihr Gerät dennoch einen Defekt innerhalb der Garantiezeit aufweisen, wenden Sie sich bitte unter Vorlage Ihrer Kaufquittung ausschließlich an das Geschäft, in dem Sie Ihr SWITEL-Gerät gekauft haben. Alle Gewährleistungsansprüche nach diesen Bestimmungen sind ausschließlich gegenüber Ihrem Fachhändler geltend zu machen. Nach Ablauf von zwei Jahren nach Kauf und Übergabe unserer Produkte können Gewährleistungsrechte nicht mehr geltend gemacht werden.

Entsorgung

- Wollen Sie Ihr Gerät entsorgen, bringen Sie es zur Sammelstelle Ihres kommunalen Entsorgungsträgers (z. B. Wertstoffhof). Nach dem Elektro- und Elektronikgerätegesetz sind Besitzer von Altgeräten gesetzlich verpflichtet, alte Elektro- und Elektronikgeräte einer getrennten Abfallerfassung zuzuführen. Das nebenstehende Symbol bedeutet, dass Sie das Gerät auf keinen Fall in den Hausmüll werfen dürfen!
- ☞ Sie sind gesetzlich verpflichtet, Akkus und Batterien beim batterievertreibenden Handel sowie bei zuständigen Sammelstellen, die entsprechende Behälter bereitstellen sicher zu entsorgen. Die Entsorgung ist unentgeltlich. Die Symbole bedeuten, dass Sie Akkus und Batterien auf keinen Fall in den Hausmüll werfen dürfen und sie über Sammelstellen der Entsorgung zugeführt werden müssen. Verpackungsmaterialien entsorgen Sie entsprechend den lokalen Vorschriften.

Konformitätserklärung

CE Dieses Gerät erfüllt die Anforderungen der Richtlinie 1999/5/EG über Funkanlagen und Telekommunikationsendinrichtungen und die gegenseitige Anerkennung ihrer Konformität. Die Konformität mit der o. a. Richtlinie wird durch das CE-Zeichen auf dem Gerät bestätigt. Für die komplette Konformitätserklärung nutzen Sie bitte den kostenlosen Download von unserer Website www.switel.com.

Technische Daten (Technische Änderungen vorbehalten)

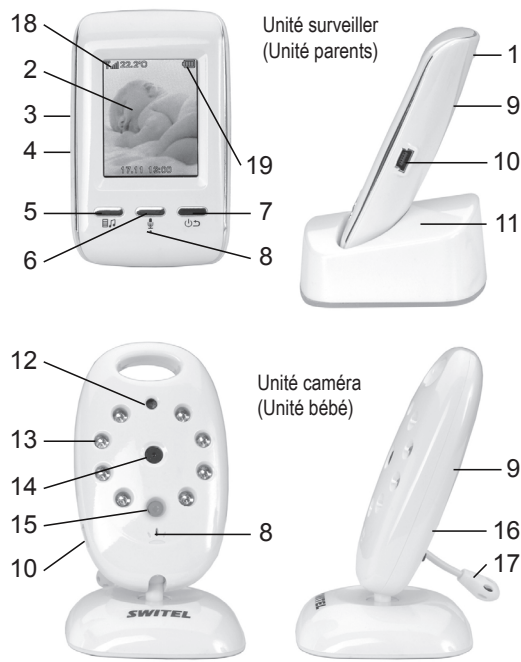
Merkmal	Wert
BCF 808 Reichweite: Aussen max.	300 m
B x H x T (Kamera)	60 x 100 x 60 mm
B x H x T (Monitor)	55 x 90 x 17 mm
Gewicht (Kamera)	54,5 g
Gewicht (Monitor)	47 g
Frequenz	2,4 GHz
Kamerasensor	CMOS 320 x 240 pxl
Monitordisplay	2,0" (5 cm) Color LCD (220 x 176 pxl)

Netzteil

Energieeffizientes Netzteil für die Kamera und Monitor TGE050P055 (input 100-240V ~50-60Hz 100 mA, output 5V/550mA)

SWITEL

Système de surveillance sans fil BCF 808



FRANÇAIS

Mode d'emploi

Veuillez lire et observer les informations suivantes et conserver ce mode d'emploi afin de pouvoir le consulter en cas de besoin!

AVERTISSEMENT!

Consignes de sécurité

- Risque d'explosion !
- ➔ N'utilisez que les blocs secteur faisant partie du coffret !
- ➔ N'utilisez que les piles ou batteries vendues avec les appareils ou de types semblables !
- ➔ Traitez toujours les piles et batteries avec prudence et utilisez-les uniquement comme décrit sur leur emballage.
- ➔ N'utilisez jamais de piles et batteries ensemble. N'utilisez jamais de piles et batteries de capacité ou d'état de charge différents. N'utilisez pas de piles ou batteries endommagées. Ne jamais charger les piles.
- Risque d'étouffement lié à des éléments de petite taille, des films d'emballage et de protection !
- ➔ Tenez les enfants à l'écart du produit et de son emballage !
- Risque pour la santé de l'être humain et l'environnement lié aux piles et batteries !
- ➔ Ne jamais ouvrir, endommager, avaler les piles et batteries ou faire pénétrer leur contenu dans l'environnement. Ils peuvent contenir des métaux lourds toxiques et polluants.
- N'utilisez pas ce unité à proximité d'appareils médicaux. Pour éviter les interférences, une distance minimale de 2,5 m doit être observée avec des autres appareils électroniques !
- Risque d'incendie lié aux blocs secteur! Ceux-ci peuvent chauffer. Ne posez pas d'objets sur le bloc secteur. N'en bloquez jamais son accès par des meubles ou autres objets.
- Risque de trébucher suite à des câbles posés de manière non professionnelle! Posez les câbles de sorte que personne ne puisse trébucher!

ATTENTION !

- Danger de mort lié aux câbles! Les enfants peuvent se prendre dedans et s'étrangler. Assurez-vous que le câble de réseau et l'unité bébé ne se trouvent jamais à portée du bébé/de l'enfant, ils doivent donc en être éloignés d'au moins un mètre.
- Cet appareil n'est pas un remplacement complet pour la surveillance personnelle de votre bébé ou un bambin.
- Évitez des influences provenant de l'environnement telles que fumée, poussière, vibrations, produits chimiques, humidité, grande chaleur ou ensoleillement direct.
- Faire exécuter les réparations uniquement par du personnel spécialisé et qualifié.
- Retirez le bloc d'alimentation pendant longue période de non-utilisation.

CONTENU DU COFFRET

1 Unité caméra, 1 Unité surveiller, 2 bloc d'alimentation, 1 Mode d'emploi
1 Sautoir, 1 Socle du moniteur

UTILISATION CONFORME AUX PRESCRIPTIONS

L'écoute bébé sert à surveiller la pièce dans laquelle ce dernier se trouve. L'unité bébé transmet des voix et des images à l'unité parents depuis l'endroit où il se trouve. Toute autre utilisation est considérée comme non conforme aux prescriptions. Toute modification ou transformation arbitraire est interdite. N'ouvrez en aucun cas les appareils et ne tentez pas de les réparer vous-même. Ces appareils ne conviennent pas pour surveiller des personnes raccordées à des dispositifs médicaux, les sons d'avertissement et de signalisation d'appareils de surveillance de la respiration et du rythme cardiaque ne pouvant pas être transmis. Tenez compte des règlements et dispositions locaux.

ELÉMENTS DE COMMANDE

Unité parents

- 1 Eyelet sautoir
- 2 Écran
- 3 Augmenter le volume sonore, Menu: Modifier le réglage
- 4 Réduire le volume sonore, Menu: Modifier le réglage
- 5 Menu (appuyer sur 3 sec.), Reproduire une berceuse
- 6 Fonction vocale
- 7 Allumer/éteindre (appuyer sur 3 sec.), Retour
- 8 Microphone
- 9 Haut-parleur
- 10 Raccordement bloc secteur
- 11 Socle du moniteur
- 18 Témoin de la qualité de la connexion
- 19 État de charge de la batterie

Unité bébé

- 8 Microphone
- 9 Haut-parleur
- 10 Raccordement bloc secteur
- 12 Capteur de lumière
- 13 LEDs infrarouges
- 14 Caméra
- 15 Témoin de fonctionnement
- 16 Déclarer l'appareil
- 17 Capteur de température

REPRÉSENTATIONS ET NOTATIONS

- ➔ Action à effectuer
- ↪ Résultat de l'action
- [12] Position du touche dans l'illustration
- Appuyer sur bouton
- 5 sec. Maintenir cette touche appuyée pendant 5 secondes

MISE EN SERVICE

L'unité parents fonctionne avec une batterie installée de façon permanente.

Charger la batterie

- ➔ Raccorder le bloc secteur à son raccordement [10] et à une prise réseau posée de manière réglementaire.
- Lorsque vous chargez les piles pour la première fois, chargez-les pendant au moins 12 heures et chargez-les et déchargez-les complètement pendant quelques cycles. Elles dureront ainsi plus longtemps.

L'unité bébé fonctionne avec une alimentation via le bloc secteur

- ➔ Raccorder le bloc secteur à son raccordement [10] et à une prise réseau posée de manière réglementaire.
 - ➔ Le unité bébé est mis sous tension. Témoin de fonctionnement [15] allumé en vert.
 - ➔ L'unité bébé émet, même si l'unité parents est hors service. Les signaux pourraient être reçus par d'autres appareils.
 - L'unité bébé est déclarée sur l'unité parents départ usine.
- Si le unité bébé doit être inscrit manuellement, procédez comme suit:
- ➔ bouton [5] ↪ Écran affiche le menu, bouton [5], bouton [5] L'écran affiche [Re-enregistrer caméra?], bouton [5], bouton [16] dans les 10 secondes.

Allumer/Éteindre l'unité parents

- ➔ 3 sec. bouton [7] ↪ L'unité parents est allumée, l'écran s'allume.
- ➔ 3 sec. bouton [7] ↪ L'unité parents est éteinte, l'écran s'éteint.

Réglez la langue d'affichage

- ➔ bouton [5] ↪ Écran affiche le menu, bouton [6] sélectionnez „Paramètres“, bouton [5], bouton [3/4] sélectionner „Langue“, bouton [5] ↪ L'écran affiche les langues, bouton [3/4] sélectionner votre langue, bouton [5] pour confirmer.

Autre exemple menu d'édition analogue ci-dessus.

Fonction vocale

➔ [6] permanente ↪ La voix est transmise de l'unité parents à l'unité bébé.

Fonction vision nocturne

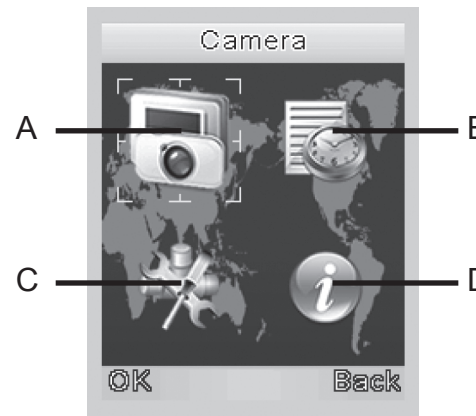
Si la luminosité ne suffit plus pour la marche normale, l'appareil commute automatiquement sur la vision nocturne.

Réinitialiser l'unité surveiller

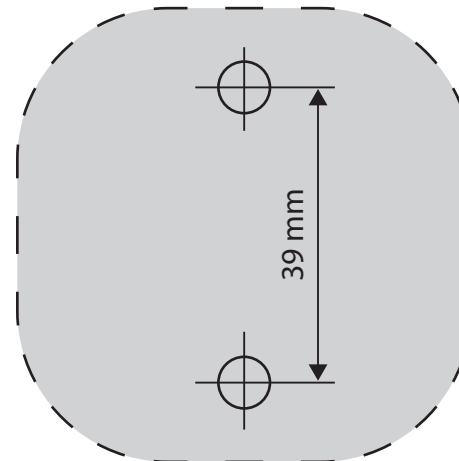
➔ 8 sec. bouton [7] ↪ L'unité sera obligé de redémarrer.

Menu

A) Caméra, B) Alarme, C) Paramètres, D) Info



Modèle pour montage mural



Ligne d'assistance directe

En cas de problèmes techniques, adressez-vous à notre ligne d'assistance directe. Suisse : Tél. 0900 00 1675 (frais Swisscom à l'impression de ce mode d'emploi : CHF 2,60/min). En cas de recours en garantie, adressez-vous à votre revendeur.

Remarques d'entretien

Nettoyez les surfaces du boîtier avec un chiffon doux et non pelucheux. N'utilisez pas de produits d'entretien ou de solvants.

Garantie

Les appareils SWITEL sont contrôlés et fabriqués suivant les meilleurs procédés. Des matériaux sélectionnés et des technologies de pointe leur garantissent un fonctionnement irréprochable et une longue durée de vie. La garantie ne s'applique pas si la cause d'une erreur de fonctionnement du téléphone portable repose sur l'opérateur de réseau de téléphonie mobile. La garantie ne s'applique pas aux piles et piles rechargeables utilisées dans les produits. La durée de la garantie est de 24 mois à partir de la date d'achat. Pendant la durée de la garantie, tous les défauts dus à des vices de matériel ou de fabrication seront éliminés gratuitement. Le droit à la garantie expire en cas d'intervention de l'acheteur ou de tiers. Les dommages provenant d'un maniement ou d'une manipulation incorrects, d'une usure naturelle, d'une mauvaise mise en place ou d'une mauvaise conservation, d'un raccordement ou d'une installation incorrects ainsi que d'un cas de force majeure ou autres influences extérieures sont exclus de la garantie. En cas de réclamations, nous nous réservons le droit de réparer, de remplacer les pièces défectueuses ou d'échanger l'appareil. Les composants remplacés ou les appareils échangés deviennent notre propriété. Les demandes de dommages et intérêts sont exclues tant que les défauts ne reposent pas sur une faute intentionnelle ou une négligence grossière du fabricant. Si votre appareil SWITEL présente cependant un défaut pendant la période de garantie, veuillez vous adresser exclusivement au magasin où vous l'avez acheté en présentant votre bon d'achat. Vous ne pouvez faire valoir vos droits à la garantie répondant à ces dispositions qu'exclusivement auprès de votre revendeur. Deux ans après l'achat et la remise de nos produits, il n'est plus possible de faire valoir les droits à la garantie.

Mettre l'appareil au rebut

Si vous ne voulez plus servir de votre appareil, veuillez l'apporter au centre de collecte de l'organisme de traitement des déchets de votre commune (par ex. centre de recyclage). D'après la loi relative aux appareils électriques et électroniques, les propriétaires d'appareils usagés sont tenus de mettre tous les appareils électriques et électroniques usagés dans un collecteur séparé. L'icône ci-contre signifie que vous ne devez en aucun cas jeter votre appareil dans les ordures ménagères ! Vous êtes tenus par la loi d'éliminer vos piles et piles rechargeables auprès d'un revendeur de piles ainsi qu'auprès de centres de collecte responsables de leur élimination qui mettent à disposition des conteneurs adéquats. Leur élimination est gratuite. L'icône ci-contre signifie que vous ne devez en aucun cas jeter les piles et piles rechargeables dans les ordures ménagères, mais que vous devez les apporter à un centre de collecte. Éliminez les fournitures d'emballage selon les règlements locaux.

Déclaration de conformité

Cet appareil est en conformité avec la directive 1999/5/CE sur les installations de radio et de télécommunication et la reconnaissance réciproque de leur conformité. La conformité avec la directive mentionnée ci-dessus est confirmée sur l'appareil par la marque CE. Vous avez la possibilité de télécharger gratuitement la déclaration intégrale de conformité sur notre site Internet www.switel.com.

Données techniques (Sous réserve de modifications techniques)

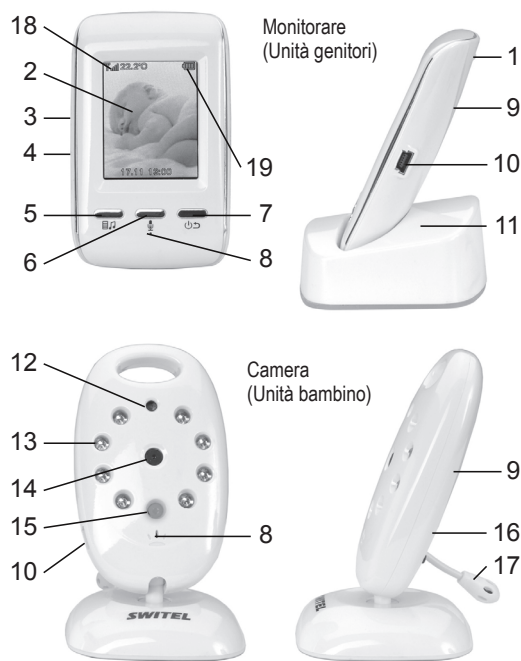
Caractéristique	Valeur
BCF 808 Gamme: Extérieur max. 300 m	
H x L x P (Caméra)	60 x 100 x 60 mm
H x L x P (Unité surveiller)	55 x 90 x 17 mm
Poids (Caméra)	54,5 g
Poids (Unité surveiller)	47 g
Fréquence	2,4 GHz
Sensor Caméra	CMOS 320 x 240 pxl
Écran	2,0" (5 cm) Color LCD (220 x 176 pxl)

Bloc secteur

En utilisant le modèle d'adaptateur d'alimentation à haut rendement énergétique pour l'unité de caméra et surveiller TGE050P055 (input 100-240V ~50-60Hz 100 mA, output 5V/550mA)

SWITEL

Sistema senza fili del monitor BCF 986



ITALIANO

Istruzioni per l'uso

Leggere e osservare le seguenti informazioni e conservare le istruzioni per l'uso per consultazione futura!

AVVERTENZA!

Indicazioni di sicurezza

- Pericolo di esplosione!
- ➔ Utilizzare solo gli alimentatori di rete forniti in dotazione!
- ➔ Utilizzare solo batterie ricaricabili fornite in dotazione o equivalenti!
- ➔ Trattare sempre con prudenza batterie e pile e usare batterie e pile solo come descritto.
- ➔ Non mischiare mai batterie ricaricabili e pile. Non utilizzare mai batterie ricaricabili o pile con capacità o stati di carica differenti. Evitare l'uso di batterie ricaricabili o pile difettose. Non caricare mai le pile.
- Rischio di soffocamento dovuto a minuteria, pellicole protettive e di imballaggio!
- ➔ Tenere lontano tale imballaggio dalla portata dei bambini!
- Batterie ricaricabili e pile possono provocare danni alla salute e all'ambiente!
- ➔ Non aprire, danneggiare, ingerire o disperdere nell'ambiente accumulatori e pile. Queste possono contenere metalli pesanti nocivi e dannosi per l'ambiente.
- Non utilizzare il unità in prossimità di apparecchiature mediche. Per evitare interferenze, una distanza minima di 2,5 m è osservata per altri dispositivi elettronici!
- Pericolo di incendio dovuto alla presenza di alimentatori di rete! Gli alimentatori di rete possono surriscaldarsi. Non poggiare alcun oggetto sopra l'alimentatore di rete. Non ostacolare mai l'accesso all'alimentatore di rete con mobili o altri oggetti.
- Pericolo di inciampare dovuto a cavi non posati correttamente! Procedere alla posa dei cavi in modo da escludere il rischio di inciampare!

ATTENZIONE!

- Pericolo di vita dovuto alla presenza di cavi! I bambini possono inciampare nei cavi e soffocarsi. Assicurarsi che l'unità bambino e il cavo di rete si trovino sempre fuori della portata di neonati/bambini, ovvero a min. 1 metro di distanza.
- Questo dispositivo non è un sostituto completo per la supervisione personale del vostro bambino o bambina.
- Evitare un'esposizione a fumo, polvere, vibrazioni, sostanze chimiche, umidità, calore e raggi solari diretti.
- Le riparazioni vanno affidate esclusivamente al personale qualificato del servizio di assistenza tecnica.
- Rimuovere le adattatore di corrente durante il lungo periodo di non utilizzo.

OGGETTO DI FORNITURA

1 Unità telecamera, 1 Unità monitorare, 2 Adattatore di corrente, 1 Istruzioni per l'uso, 1 Laccetto da collo, 1 Supporto del monitor

UTILIZZO CONFORME ALLA DESTINAZIONE D'USO

Il baby controllo è un dispositivo di monitoraggio ambientale. L'apparecchio è in grado di trasmettere dal proprio punto di ubicazione segnali audio e immagini all'unità genitori. Qualsiasi altro impiego è considerato improprio. Non sono consentite modifiche o trasformazioni non autorizzate. Non aprire per nessuna ragione gli apparecchi autonomamente, né compiere riparazioni di propria iniziativa. Gli apparecchi non sono adatti a uso medico. Eventuali segnali di avvertimento o segnalazione emessi da dispositivi di monitoraggio della respirazione o cardiocografici non sono trasmessi. Osservare le norme e disposizioni locali.

ELEMENTI DI COMANDO

Unità genitori

- 1 Occhiello per laccetto da collo
- 2 Display
- 3 Aumento volume, Menu: Cambiare impostazione
- 4 Riduzione volume, Menu: Cambiare impostazione
- 5 Menu (premere 3 sec.), Riproduzione ninna nanna
- 6 Funzione vocale
- 7 Accendere/Spegnere (premere 3 sec.), Toma
- 8 Microfono
- 9 Altoparlante
- 10 Attacco alimentatore
- 11 Supporto del monitor
- 18 Indicatore della qualità di collegamento
- 19 Lo stato di carica della batteria

Unità bambino

- 8 Microfono
- 9 Altoparlante
- 10 Attacco alimentatore
- 12 Sensore luce
- 13 LED infrarossi
- 14 Videocamera
- 15 Spia di stato
- 16 Registrare l'unità
- 17 Sensore temperatura

RAPPRESENTAZIONI E MODI DI SCRITTURA

- ➔ Azione da svolgere
- ↪ Risultato dell'azione
- [12] Posizione del tasto nella figura
- Premere il tasto
- 5 sec. Tenere premuto 5 sec. il tasto

MESSA IN FUNZIONE

L'unità genitori funziona con la batteria è inserita in modo permanente.

Caricare la batteria ricaricabile

- ➔ Collegare l'alimentatore all'attacco dell'alimentatore [10] e ad una presa elettrica correttamente installata.
- Caricare le batterie ricaricabili la prima volta per almeno 12 ore, quindi caricare, scaricare completamente le batterie per alcuni cicli. In questo modo si prolunga la durata utile delle batterie ricaricabili.

L'unità bambino funziona con l'alimentazione elettrica dell'alimentatore.

- ➔ Collegare l'alimentatore all'attacco dell'alimentatore [10] e ad una presa elettrica correttamente installata.
- ➔ Il unità bambino è inserita, Indicatore di alimentazione [15] si illumina in verde
- L'unità bambino trasmette anche con unità genitori spenta. In tal caso i segnali potrebbero essere ricevuti da altri dispositivi.
- L'unità bambino in dotazione risulta registrata in fabbrica sull'unità genitori.

Se il unità bambino deve essere registrato manualmente, procedere come segue:

- ➔ Tasto [5] ➔ Visualizzazione del menu, Tasto [5], Tasto [5] Il display visualizza [Registrare nuovamente fotocamera?], Tasto [5], Tasto [16] entro 10 secondi.

Accendere/Spegnere l'unità genitori

- ➔ 3 sec. tasto [7] ➔ L'unità genitori è inserita, l'indicazione di avvio è visualizzata sul display.
- ➔ 3 sec. tasto [7] ➔ L'unità genitori è disinserita, il display si spegne.

Impostare La Lingua Del Display

- ➔ tasto [5] ➔ Visualizzazione del menu, tasto [6] selezionare „Impostazioni“, tasto [5], tasto [3/4] selezionare „Language“, tasto [5] ➔ Il display mostra le lingue, tasto [3/4] selezionare la lingua, tasto [5] per confermare.

Altro esempio di menu di editing analogo precedente.

Funzione vocale

➔ tasto [6] permanente ➔ La voce è trasmessa dall'unità genitori all'unità bambino.

Funzione di visione notturna

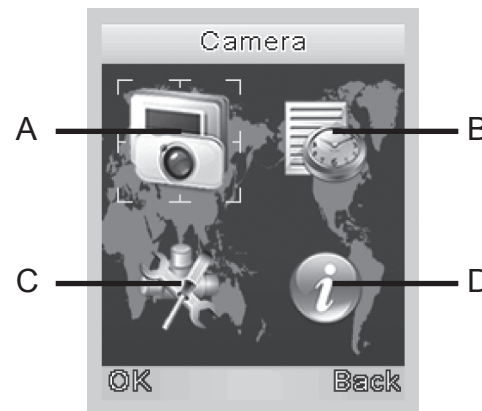
In caso la luminosità non fosse più sufficiente per l'esercizio normale, il dispositivo passa automaticamente alla modalità di visione notturna.

Resetare l'unità genitori

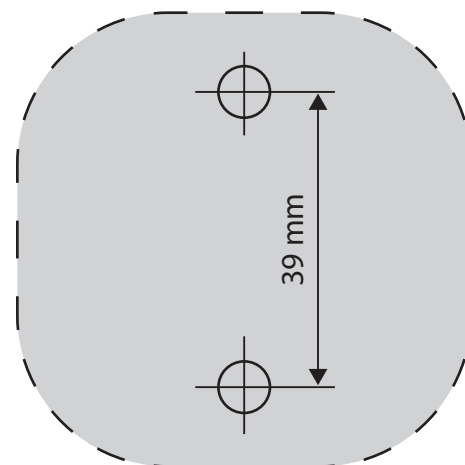
➔ 8 sec. tasto [7] ➔ L'unità sarà costretto a riavviare.

Menu

A) Camera, B) Allarme, C) Impostazioni, D) Info



Modello per il montaggio a parete



Linea diretta di assistenza

In caso di problemi tecnici, rivolgersi alla nostra linea diretta di assistenza. Svizzera: tel. 0900 00 1675 (spese da rete nazionale Swisscom alla data di stampa: CHF 2,60/min). In caso di reclami entro il periodo di garanzia commerciale, rivolgersi al rivenditore autorizzato.

Indicazioni per la cura

Pulire le superfici dell'involucro con un panno morbido e antipelucchi. Non utilizzare detergenti o solventi.

Garanzia

Gli apparecchi SWITEL sono costruiti e collaudati in osservanza dei processi di produzione più moderni. L'impiego di materiali selezionati e tecnologie altamente sviluppate sono garantiti di una perfetta funzionalità e lunga durata in vita. Non si considera caso di garanzia un malfunzionamento dell'apparecchio la cui causa vada individuata nella sfera di responsabilità del provider di rete telefonica. La garanzia non si estende a pile, batterie ricaricabili o pacchi batteria utilizzati all'interno degli apparecchi. Il periodo di garanzia commerciale ricopre 24 mesi a partire dalla data di acquisto. Entro il periodo di garanzia si procederà all'eliminazione gratuita di tutti i guasti dovuti a difetti di materiale o produzione. Il diritto di garanzia cessa in caso di interventi da parte dell'acquirente o di terzi. Danni dovuti a impiego o esercizio improprio, naturale usura, errato montaggio o conservazione, collegamento o installazione impropri, forza maggiore o altri influssi esterni non sono coperti da garanzia. In qualità di produttore ci riserviamo il diritto, in caso di reclami, di riparare o sostituire le parti difettose o di rimpiazzare l'apparecchio. Parti o apparecchi sostituiti passano di nostra proprietà. Sono esclusi diritti di risarcimento per danni se non dovuti a intenzione o colpa grave del costruttore. In caso di difetti del presente apparecchio durante il periodo di garanzia, si prega di rivolgersi esclusivamente al negozio di rivendita dell'apparecchio SWITEL assieme al relativo scontrino di acquisto. In base alle presenti disposizioni, tutti i diritti di garanzia dovranno essere fatti valere esclusivamente nei confronti del rivenditore autorizzato. Decorso il termine di due anni dalla data di acquisto e consegna dei nostri prodotti non sarà più possibile fare valere alcun diritto di garanzia.

Smaltimento

Smaltire l'apparecchio consegnandolo in uno dei punti di raccolta istituiti dalla propria società di smaltimento rifiuti comunale (ad es. centro di riciclo materiali). La legge sugli apparecchi elettrici ed elettronici prescrive ai proprietari di apparecchi esauriti la consegna di apparecchi elettrici ed elettronici in un centro di rilievo rifiuti in raccolta differenziata. Il simbolo riportato qui a lato indica che non è assolutamente consentito smaltire l'apparecchio gettandolo nei rifiuti domestici! Per legge sussiste l'obbligo di consegnare batterie e pile presso i rivenditori di pile utilizzando gli appositi contenitori di raccolta e provvedendo in tal modo al corretto smaltimento.

Lo smaltimento è gratuito. I simboli indicano che non è assolutamente consentito gettare batterie e pile nei rifiuti domestici, consegnandoli ai fini dello smaltimento nei rispettivi punti di raccolta.

Dichiarazione di conformità

Questo apparecchio è conforme alla direttiva 1999/5/CE concernente le apparecchiature radio, le apparecchiature terminali di telecomunicazione il reciproco riconoscimento della loro conformità. La conformità con la direttiva di cui sopra viene confermata dal marchio CE applicato sull'apparecchio. Per la dichiarazione di conformità completa si prega di voler usufruire del servizio gratuito di download dal nostro sito web www.switel.com.

Dati tecnici (Con riserva di modifiche tecniche)

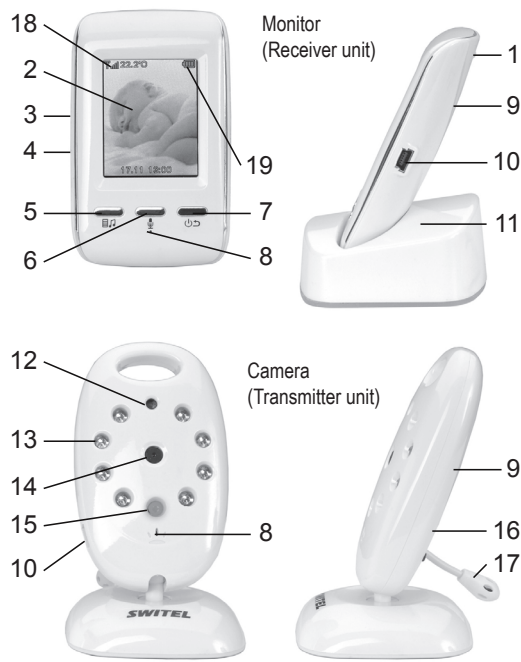
Caratteristica	Valore
BCF 808 Campo di funzionamento: esterno	300 m
L x A x P (camera)	60 x 100 x 60 mm
L x A x P (monitorare)	55 x 90 x 17 mm
Peso (camera)	54,5 g
Peso (monitorare)	47 g
Frequenza	2,4 GHz
Sensore camera	CMOS 320 x 240 pxl
Monitorare	2,0" (5 cm) Color LCD (220 x 176 pxl)

Alimentatore di rete

Utilizzando il modello a basso consumo energetico adattatore di alimentazione unità di camera e monitorare TGE050P055 (input 100-240V ~50-60Hz 100 mA, output 5V/550mA)

SWITEL

Wireless monitor system BCF 808



ENGLISH

Operating Instructions

Please read and observe the following information and keep the operating manual nearby for future reference!

WARNING!

Safety information

- Risk of explosion!
- ➔ Only use the power adapter plugs supplied!
- ➔ Only use batteries supplied or ones of the same type!
- ➔ Always treat batteries with due care and attention and only use batteries as described.
- ➔ Never use standard and rechargeable batteries together. Never use rechargeable batteries or standard batteries with different capacities or charge statuses together. Never use standard or rechargeable batteries which are damaged. Never charge the batteries.
- Risk of suffocation through small objects, packaging and protective foil!
- ➔ Keep children away from the product and its packaging!
- Risks to health and the environment from batteries!
- ➔ Never open, damage or swallow batteries or allow them to pollute the environment. They could contain toxic and ecologically harmful heavy metals.
- Never use the units in the vicinity of medical equipment. Effects on such equipment cannot be fully ruled out. Please observe a minimal distance of 2.5m to sources of interference such as televisions or computer screens.
- Risk of fire through power adapter plugs! Power adapter plugs can heat up. Never leave any objects on the power adapter plugs. Ensure access to power adapter plugs is not obstructed by furniture or such.
- Risk of tripping due to improperly laid cable! Lay the cables so that nobody can trip over them!

ATTENTION!

- Risk of fatal injury through cable! Children could become entangled in the cables and strangle themselves. Ensure that the baby monitoring units and power cables are out of reach of babies/children, i.e. they are at least one meter away.
- This device is not a complete replacement for the personal supervision of your baby or toddler.
- Prevent exposure to environmental influences, e.g. smoke, dust, vibration, chemicals, moisture, heat and direct sunlight.
- Only allow repairs to be completed by qualified personnel.
- Remove the power adapter during long period of non-use.

PACKAGE CONTENTS

1 Camera, 1 Monitor, 2 Power adapter plug, 1 Operating instruction
1 Necklace, 1 Monitor stand

INTENDED USE

The baby monitor serves to monitor a baby/child in a room. The transmitter unit, located near the child, transmits noises and images from its immediate vicinity to the receiver unit. Any other use is considered unintended use. Unauthorised modification or reconstruction is not permitted. Under no circumstances open the devices or complete any repair work yourself. The devices are not intended for medical purposes. Warning and signal tones from respiratory or heartbeat monitoring equipment are not transmitted. Observe all local directives and regulations.

OPERATING ELEMENTS

Receiver unit

- 1 Eyelet for necklace
- 2 Display
- 3 Raise volume, Menu: change setting
- 4 Lower volume, Menu: change setting
- 5 Menu (press 3 sec.), Play lullaby
- 6 Talk function
- 7 Switch receiver unit on/off (press 3 sec.), Back
- 8 Microphone
- 9 Loudspeaker
- 10 Power adapter socket
- 11 Monitor stand
- 18 Connection quality indicator
- 19 Battery charge state

Transmitter unit

- 8 Microphone
- 9 Loudspeaker
- 10 Power adapter socket
- 12 Light sensor
- 13 Infrared LEDs
- 14 Camera
- 15 Operating indicator
- 16 Register device
- 17 Temperature sensor

DISPLAY AND EXPLANATION OF OPERATIONS

- ➔ Action to take
- ↪ Result of action
- [12] Reference button in the graphics
- 👉 Press the button
- 5 sec. 👉 Keep the button pressed for 5 seconds

STARTING UP

The **receiver unit** is operated with a permanently installed battery pack.

Charging the battery pack

- ➔ Connect the power adapter to the power socket [10] and a properly installed mains power outlet.
- Charge the batteries for at least 12 hours when charging for the first time and ensure they are subsequently discharged and charged fully. This aids a long service life of the batteries.

The **transmitter unit** is operated by power supplied via the power adapter plug.

- ➔ Connect the power adapter to the power socket [10] and a properly installed mains power outlet.
- ➔ The transmitter unit is switched on, Power Indicator [15] lights green
- The transmitter unit continues to transmit even when the receiver unit is switched off. The signals can be received by other devices.
- The transmitter unit supplied is registered on the receiver unit at the factory.

If the transmitter unit must be registered manually, proceed as follows:

- ➔ 👉 button [5] ↪ Display shows menu, 👉 button [5], 👉 button [5]
- Display shows [Re-Register Camera?], 👉 button [5], 👉 button [16] within 10 sec.

Switching the receiver unit on/off

- ➔ 3 sec. 👉 button [7] ↪ Receiver unit is switched on, start screen appears in the display.
- ➔ 3 sec. 👉 button [7] ↪ Receiver unit is switched off, the display goes out.

Set the display language

- ➔ 👉 button [5] ↪ Display shows menu, 👉 button [6] select „Settings“, 👉 button [5], 👉 button [3/4] select „Language“, 👉 button [5] ↪ Display shows languages, 👉 button [3/4] select your language, 👉 button [5] to confirm.

Further processing in the menu analogous example above.

Talk function

➔ 👉 Button [6] and hold ↪ Voice communication is possible from the receiver unit to the transmitter unit.

Night vision function

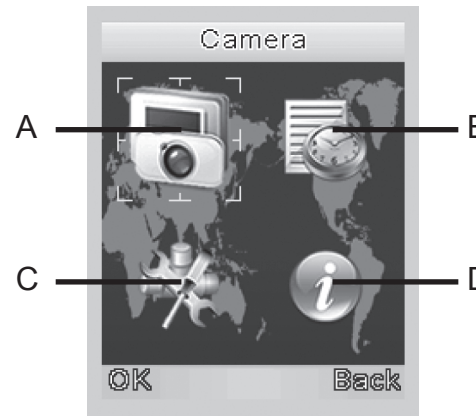
If the brightness of the area monitored no longer suffices for normal operation, the equipment automatically switches to night vision.

Reset the receiver unit

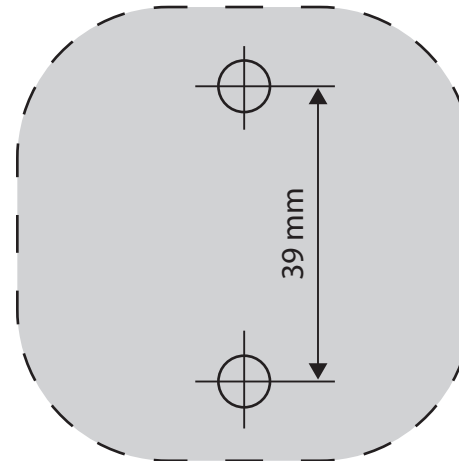
➔ 8 sec. 👉 Button [7] ↪ The unit will be forced to restart.

Menu

A) Camera, B) Alarm, C) Settings, D) Info



Template for wall mounting



Service hotline

In the case of technical problems, contact our Service hotline. Switzerland: Tel. 0900 00 1675 (national charges, Swisscom at time of going to print: CHF 2.60/min). In the case of claims under the terms of guarantee, contact your sales outlet.

Maintenance

Clean the surface of the housing with a soft, fluff-free cloth. Do not use any cleaning agents or solvents.

Guarantee

SWITEL equipment is produced and tested according to the latest production methods. The implementation of carefully chosen materials and highly developed technologies ensure trouble-free functioning and a long service life. The terms of guarantee do not apply when a device malfunction was caused by the mobile telecommunications network operator/provider. The terms of guarantee do not apply to the batteries or power packs used in the products. The period of guarantee is 24 months from the date of purchase. All deficiencies related to material or manufacturing errors within the period of guarantee will be redressed free of charge. Rights to claims under the terms of guarantee are annulled following tampering by the purchaser or third parties. Damage caused as the result of improper handling or operation, normal wear and tear, incorrect positioning or storage, improper connection or installation or Acts of God and other external influences are excluded from the terms of guarantee. In the case of complaints, we reserve the right to repair defective parts, replace them or replace the entire device. Replaced parts or devices become our property. Rights to compensation in the case of damage are excluded where there is no evidence of intent or gross negligence by the manufacturer. If your device does show signs of a defect within the period of guarantee, please contact the sales outlet where you purchased the SWITEL device, producing the purchase receipt as evidence. All claims under the terms of guarantee in accordance with this agreement can only be asserted at the sales outlet. No claims under the terms of guarantee can be asserted after a period of two years from the date of purchase and hand-over of the product.

Disposal

In order to dispose of your device, take it to a collection point provided by your local public waste authorities (e.g. recycling centre). According to the laws on the disposal of electronic and electrical devices, owners are obliged to dispose of old electronic and electrical devices in a separate waste container. The adjacent symbol indicates that the device must not be disposed of in normal domestic waste!

You are legally obliged to dispose of power packs and batteries at the point of sale or in the corresponding containers provided at collection points by local public waste authorities. Disposal is free of charge. The symbols indicate that the batteries must not be disposed of in normal domestic waste and that they must be brought to collection points provided by local public waste authorities. Packaging materials must be disposed of according to local regulations.

Declaration of Conformity

This device fulfils the requirements stipulated in the Directive 1999/5/EC on radio equipment and telecommunications terminal equipment and the mutual recognition of their conformity. Conformity with the above mentioned directive is confirmed by the CE mark on the device. To view the complete Declaration of Conformity, please refer to the free download available on our web site www.switel.com.

Technical data (All rights reserved)

Feature	Value
BCF 808 Operating range: outdoor 300 m	
W x H x D (camera)	60 x 100 x 60 mm
W x H x D (monitor)	55 x 90 x 17 mm
Weight (camera)	54,5 g
Weight (monitor)	47 g
Frequency	2,4 GHz
Camerasensor	CMOS 320 x 240 pxl
Monitordisplay	2,0" (5 cm) Color LCD (220 x 176 pxl)

Power adaptor plug

Using the energy-efficient power adaptor model for camera and monitor TGE050P055 (input 100-240V ~50-60Hz 100 mA, output 5V/550mA)