

ML 10 V1_07-13



DUAL ML 10

**Micro sistema stereo
con radio/MP3-CD/USB**



Istruzioni d'uso

Premessa

Questo manuale aiuta a utilizzare

- in modo sicuro e
- conforme a quanto prescritto

il vostro impianto micro, in seguito chiamato impianto o apparecchio.

Destinatari di queste istruzioni d'uso

Le istruzioni d'uso sono rivolte a coloro che

- installano,
- utilizzano,
- puliscono
- o smaltiscono l'apparecchio.



Attenzione!

Eliminare la protezione per il trasporto dallo scomparto disco prima di mettere in funzione l'apparecchio.

Caratteristiche grafiche di queste istruzioni d'uso

Diversi elementi del manuale sono contrassegnati con simboli particolari. In questo modo risulta semplice capire se si tratta di

testo normale,

- elenchi o
- ➔ istruzioni operative.

Nota relativa al resettaggio:

In rari casi, può accadere che il software dell'apparecchio si blocchi e l'apparecchio non reagisca più ai comandi.

In questi casi procedere come segue:

- Spegnerne l'apparecchio
- Estrarre la spina dalla presa
- Attendere qualche istante
- Inserire la spina nella presa.
- Accendere l'apparecchio.

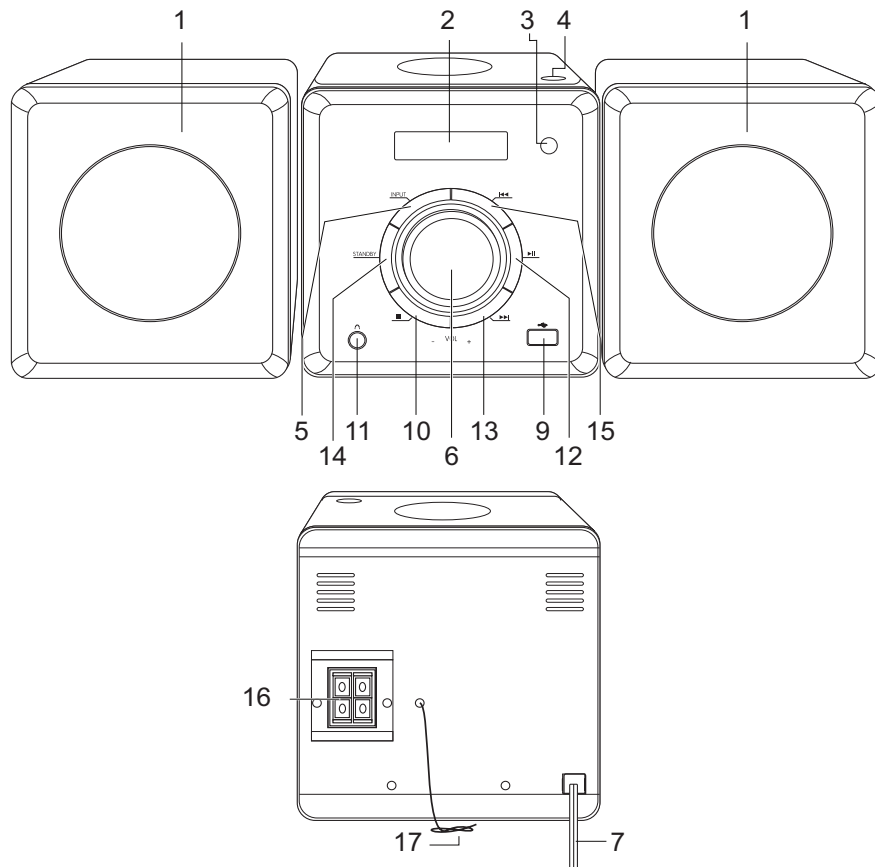
La memoria del sistema viene resettata e l'apparecchio è di nuovo pronto per l'uso.

Indice

Visione d'insieme dell'apparecchio	5
Telecomando	7
Istruzioni per l'uso	8
Istruzioni di sicurezza.....	8
Collocazione dell'apparecchio.....	10
Descrizione dell'apparecchio	13
Contenuto della confezione.....	13
Particolari caratteristiche dell'apparecchio	13
Preparazione dell'apparecchio prima della messa in funzione	14
Come migliorare la ricezione dell'antenna	14
Collegamento degli altoparlanti.....	14
Utilizzo delle cuffie	15
Collegamento del cavo di rete.....	15
Come inserire le batterie del telecomando.....	16
Funzioni generali dell'apparecchio	18
Accensione dell'apparecchio.....	18
Impostazione della fonte	18
Regolazione del volume.....	18
Spegnimento dell'apparecchio	18
Modalità standby eco	18
Regolazione dell'ora.....	18
Come utilizzare la funzione Sleep	19
Disattivazione dell'audio.....	19
Utilizzo del lettore CD	20
Avvertenze generali sui CD/CD MP3	20
CD utilizzabili	21
Inserimento di un disco.....	21
Estrazione di un disco.....	21
Riproduzione di un disco	22
Impostazione dei brani.....	22
Utilizzo della funzione repeat.....	23
Utilizzo della riproduzione casuale	24
Scansione dei brani (INTRO).....	24
Utilizzo della funzione programma.....	25
Utilizzo della funzione USB	26
Inserimento di un supporto di memoria	26
Funzioni	26
Funzionamento della radio	27
Impostazione di un'emittente	27
Memorizzazione delle emittenti	28

Utilizzo della funzione sveglia	29	Pulizia dell'apparecchio	31
Impostazione della sveglia	29	Avvertenze sull'utilizzo dei CD	31
Accensione e spegnimento della sveglia	30	Eliminazione delle anomalie	32
Spegnimento della sveglia dopo l'allarme	30	Dati tecnici	35
Breve interruzione della sveglia dopo l'allarme con SNOOZE	30	Indicazioni per lo smaltimento	36

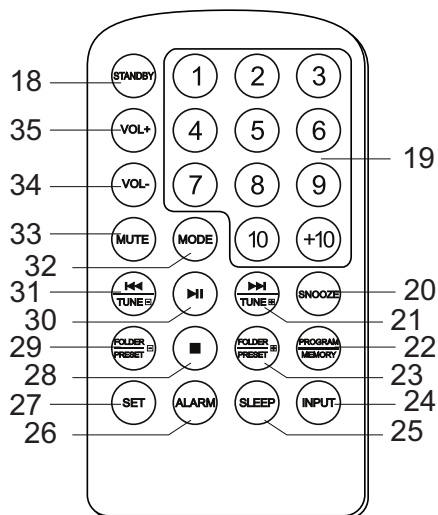
Visione d'insieme dell'apparecchio



1		Altoparlante
2		Schermo
3	iR	Ricevitore telecomando
4	OPEN	Aprire, chiudere il vano CD
5	INPUT	Interruttore di selezione del modo operativo TUNER CD USB
6	-VOL +	Regolatore del volume
7	AC ~	Attacco alla rete 230 V ~ / 50 Hz
9		Porta USB
10	■	CD/USB: arresto riproduzione
11		Collegamento delle cuffie, spinetto da 3,5 mm
12	▶	CD/USB: avvio della riproduzione, pausa
13	▶▶I	CD/USB: selezione del brano, ricerca automatica avanti
14	STANDBY	Accensione, spegnimento (Standby)
15	I◀◀	CD/USB: selezione del brano, ricerca automatica indietro

Lato posteriore		
16	SPEAKER	Collegamento altoparlante L, R
17	ANT	Antenna FM
-		Targhetta

Telecomando



18	STANDBY	Accensione, spegnimento (Standby)
19	1 ... 10 +10	Tasti numerici, far avanzare di 10 brani
20	SNOOZE	Funzione Snooze
21	▶▶ TUNE +	CD/USB: selezione del brano, ricerca automatica avanti Impostazione della frequenza FM, premere a lungo: ricerca automatica; impostazione dell'ora
22	PROGRAMMA MEMORY	Programmazione del brano, tasto di memorizzazione della stazione FM

23	FOLDER + PRESET+	Scelta album MP3 Selezione della stazione FM memorizzata Premere a lungo: ricerca automatica della stazione con memorizzazione automatica
24	INPUT	Interruttore di selezione del modo operativo TUNER CD USB
25	Sleep	Funzione Sleep
26	ALARM	Funzione sveglia
27	SET	Impostazione dell'ora
28	■	CD/USB: arresto riproduzione
29	FOLDER- PRESET-	Scelta album MP3 Selezione della stazione FM memorizzata Premere a lungo: ricerca automatica della stazione con memorizzazione automatica
30	▶▶	CD/USB: avvio della riproduzione, pausa
31	◀◀ TUNE -	CD/USB: selezione del brano, ricerca automatica indietro Impostazione della frequenza FM, premere a lungo: ricerca automatica; impostazione dell'ora
32	MODE	Funzione Repeat, funzione di riproduzione casuale, scansione del brano
33	MUTE	Disattivazione audio
34	VOLUME -	Volume del suono più basso
35	VOLUME +	Volume del suono più alto

Istruzioni per l'uso

Leggere attentamente le norme di sicurezza e conservarle per eventuali consultazioni successive. Seguire sempre tutte le avvertenze e le istruzioni di questo manuale e quelle riportate sul retro dell'apparecchio.



Istruzioni di sicurezza

Attenzione!

- L'apparecchio può solo essere collegato a una tensione di rete di 230 V~, 50 Hz. Non cercare mai di far funzionare l'apparecchio con un'altra tensione.
- Collegare l'apparecchio solo a una presa elettrica installata conformemente alle disposizioni e collegata a terra. La tensione di rete deve essere confacente alle indicazioni presenti sull'etichetta dell'apparecchio.
- Collegare la spina alla rete elettrica solo dopo aver completato correttamente l'installazione.
- Se la spina di rete dell'apparecchio è guasta o se l'apparecchio presenta altri danni, non deve essere messo in funzione.
- Anche se spento, l'apparecchio rimane collegato alla rete elettrica. Staccare la spina dalla presa di corrente, qualora l'apparecchio non venga utilizzato per lungo tempo. Tirare tenendo soltanto la spina.
- Quando si stacca il cavo di rete dalla presa, tirare afferrando la spina e non il cavo.
- Al fine di evitare il rischio di incendio e di scossa elettrica, tenere l'apparecchio al riparo dalla pioggia e dall'umidità.
- Non mettere in funzione l'apparecchio nelle vicinanze di vasche da bagno, piscine o dove si formano spruzzi d'acqua.
- Non mettere mai contenitori con liquidi, es. vasi di fiori, sull'apparecchio. Questi potrebbero rovesciarsi e il liquido fuoriuscito può provocare danni considerevoli o causare una scossa elettrica.
- Non posare fonti di combustione libere, come ad es. candele accese, sull'apparecchio.
- Corpi estranei, ad es. aghi, monete, ecc., non devono cadere all'interno dell'apparecchio.
- Qualora corpi estranei o liquidi penetrassero all'interno dell'apparecchio, scollegare immediatamente la spina dalla presa di corrente. Fare controllare l'apparecchio da personale specializzato qualificato prima di rimetterlo in funzione. In caso contrario, vi è il rischio di scossa elettrica.
- Non aprire l'apparecchio in nessun caso: questo è consentito soltanto a un tecnico esperto. In caso contrario, vi è il rischio di scossa elettrica.



- **Pericolo:** all'interno dell'apparecchio possono verificarsi tensioni pericolose e causare una scossa elettrica!
- Non cercare mai di riparare da soli un apparecchio difettoso. Rivolgersi sempre a uno dei nostri centri di assistenza clienti.
- Non toccare le connessioni sul lato posteriore dell'apparecchio con oggetti metallici o con le dita, in quanto potrebbero verificarsi cortocircuiti.
- Fare eseguire i lavori di manutenzione sempre da personale specializzato qualificato. In caso contrario si corre il rischio di mettere in pericolo se stessi e gli altri.
- Non lasciare l'apparecchio incustodito alla portata dei bambini.
- Non ascoltare la radio o i dischi a un volume troppo alto. Ciò può danneggiare l'udito in modo permanente.
- Questo apparecchio non deve essere utilizzato da persone (inclusi bambini) con facoltà fisiche, sensoriali o mentali limitate, o con mancanza di esperienza e/o di conoscenze, a meno che non siano sotto la sorveglianza di una persona responsabile della loro sicurezza, che eventualmente le abbia anche istruite su come far funzionare l'apparecchio.

- I bambini devono essere sorvegliati affinché non giochino con l'apparecchio.
- Non è consentito apportare modifiche all'apparecchio.
- Apparecchi o accessori danneggiati non devono più essere utilizzati.



- Il lettore CD utilizza un raggio laser invisibile. In caso di utilizzo errato, esso può procurare lesioni agli occhi. Non guardare mai all'interno dello scomparto CD aperto.
- Questo apparecchio è stato classificato come apparecchio laser di classe 1 (CLASS 1 LASER). L'adesivo (CLASS 1 LASER PRODUCT) si trova sul retro dell'apparecchio.



Collocazione dell'apparecchio

- Il luogo in cui si colloca l'apparecchio non deve essere un ambiente con elevata umidità, ad es. una cucina o una sauna, perché la formazione di acqua di condensa può provocare danni all'apparecchio. L'apparecchio è destinato all'uso in un ambiente asciutto e dal clima mite e non deve essere esposto a gocciolamenti o spruzzi d'acqua.
- Non collocare l'apparecchio vicino a fonti di calore come radiatori. Evitare i raggi solari diretti e i luoghi eccessivamente polverosi.
- Non collocare l'apparecchio vicino ad apparecchi che generano forti campi magnetici (ad es. motori, altoparlanti, trasformatori).
- Non lasciare l'apparecchio in un'auto chiusa parcheggiata al sole, in quanto si potrebbe deformare l'involucro esterno.
- Collocare l'apparecchio su un piano stabile, sicuro e orizzontale. Provvedere a una buona aerazione.
- Le aperture per l'aerazione, situate sul retro e sui lati, devono sempre rimanere libere. Non devono venire occluse da tende, coperte o giornali.
- Non posare mai l'apparecchio su superfici morbide, come tappeti, coperte o in prossimità di tende e addobbi da parete. Le aperture di aerazione potrebbero rimanere coperte. In tal modo, si rischia di interrompere la circolazione d'aria necessaria, che potrebbe causare il conseguente incendio dell'apparecchio.
- Far funzionare l'apparecchio soltanto in posizione orizzontale. **Non** usare all'aperto!
- Non posare oggetti pesanti sull'apparecchio. Collocare una base antisdrucciolevole sotto i piedini dell'apparecchio per evitare impronte sui mobili.
- Quando si sposta l'apparecchio da un ambiente freddo a uno caldo, è possibile che al suo interno si formi della condensa. In questo caso, attendere circa un'ora prima di mettere in funzione l'apparecchio.
- Accertarsi che il cavo di alimentazione o la spina siano sempre facilmente accessibili, in modo da poter staccare rapidamente l'apparecchio dall'alimentazione elettrica! La presa deve trovarsi il più possibile vicino all'apparecchio.
- Posare il cavo di alimentazione in modo da evitare che qualcuno si inciampi. Fare attenzione che il cavo di rete non venga schiacciato o danneggiato!
- Utilizzare un allacciamento alla rete adatto e facilmente accessibile e non usare prese multiple.
- Non afferrare la spina con le mani bagnate: pericolo di scossa elettrica!
- Per il collegamento alla rete elettrica, inserire completamente la spina nella presa.

- In caso di anomalie o formazione di fumo e odori nell'involucro esterno, staccare subito la spina dalla presa.
- Prima che scoppi un temporale, staccare la spina di rete dalla presa di corrente.
- Qualora l'apparecchio non venga utilizzato per molto tempo, ad es. nel caso di un lungo viaggio, estrarre la spina dalla presa di corrente.
- Un volume troppo alto, in particolare se si utilizzano le cuffie, può provocare danni all'udito.

Impiego delle batterie

- Tenere le batterie fuori dalla portata dei bambini, che potrebbero metterle in bocca e inghiottirle, riportando seri danni alla salute. In tal caso consultare subito un medico!
- Le batterie normali non devono essere ricaricate, riscaldate o gettate nel fuoco (**Pericolo di esplosione!**).
- In caso di batterie inserite scorrettamente sussiste il **rischio di esplosione!**
- Sostituire a tempo debito le batterie che si stanno esaurendo.
- Sostituire sempre tutte le batterie insieme; utilizzare sempre batterie dello stesso tipo.

- Non tentare di ricaricare le batterie, di separarle l'una dall'altra, di riscaldarle ad una temperatura superiore a 100°C o di bruciarle.
- Smaltire immediatamente le batterie esaurite. Sostituirle solo con batterie dello stesso tipo e del giusto codice modello.

Attenzione!

- Le batterie danneggiate o da cui sia fuoriuscito del liquido possono provocare ustioni chimiche al contatto con la pelle. In questo caso utilizzare guanti protettivi adeguati. Pulire lo scomparto batterie con un panno asciutto.

Informazioni importanti sullo smaltimento:

Le batterie possono contenere sostanze nocive, dannose per la salute e per l'ambiente.

Il prodotto contiene batterie che devono rispettare la direttiva europea 2006/66/CE. Esse non vanno smaltite con i normali rifiuti domestici.

Informarsi sulle disposizioni locali per la raccolta differenziata delle batterie, perché grazie allo smaltimento corretto si preservano l'ambiente e le persone da possibili conseguenze negative.

Questo simbolo è presente sulle batterie contenenti sostanze tossiche:



Uso conforme alle disposizioni

Questo apparecchio è destinato all'utilizzo in spazi chiusi per l'ascolto di radio o per la riproduzione di CD/USB. Un utilizzo diverso o che va al di là di quanto detto sopra, non è da considerare conforme alla destinazione d'uso.

L'apparecchio è concepito per un utilizzo privato e non è indicato per scopi promozionali.

Descrizione dell'apparecchio

Contenuto della confezione

Accertarsi che siano presenti tutti gli accessori di seguito elencati:

- sistema micro con 2 altoparlanti,
- telecomando (batterie fornite in dotazione),
- il presente manuale d'uso.

Particolari caratteristiche dell'apparecchio

L'apparecchio è costituito da una radio con lettore CD MP3 e porta USB.

Con questo apparecchio è possibile:

- riprodurre CD, CD-R e CD-MP3. Per quanto riguarda i CD masterizzati, è necessario chiudere la sessione di registrazione. Leggere le note al riguardo nel manuale del masterizzatore di CD.
- Il lettore CD può riprodurre singoli brani o l'intero CD automaticamente.

- Il lettore CD può riprodurre fino a 20 brani di un CD o di un CD MP3 o di un supporto USB in un ordine programmato o utilizzando la funzione di riproduzione casuale.
- L'apparecchio consente di riprodurre file MP3 da supporti di memoria USB.
- La radio riceve alle frequenze FM 87,5–108 MHz.
- L'apparecchio dispone di un collegamento per le cuffie.
- L'apparecchio dispone di un'indicazione dell'ora e di una funzione sveglia.

Nota:

- Quando si collega un supporto di memoria USB è possibile che l'apparecchio o il supporto "si blocchi" per la carica statica. Eseguire quindi un resettaggio, vedere pag. 2.

Preparazione dell'apparecchio prima della messa in funzione

- ➔ L'apparecchio può essere collegato alla normale rete elettrica (230 V ~ / 50 Hz).
- ➔ Prima di collegare l'apparecchio alla rete, assicurarsi che la tensione di esercizio coincida con la tensione di rete locale.

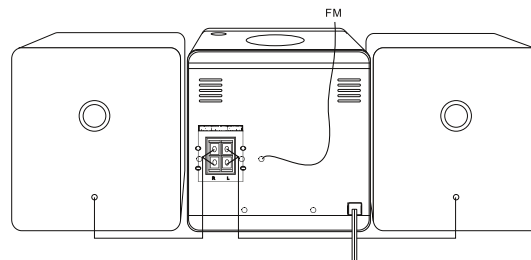
Al fine di eliminare il calore che si sviluppa durante il funzionamento è necessario garantire una sufficiente aerazione. Pertanto, non coprire l'apparecchio e non collocarlo in un armadio chiuso. Lasciare uno spazio libero di almeno 10 cm intorno all'apparecchio.

Come migliorare la ricezione dell'antenna

La quantità e la qualità delle emittenti che è possibile ricevere dipende dalle condizioni di ricezione del luogo in cui si trova l'apparecchio. Grazie all'antenna FM (17) è possibile ottenere una ricezione adeguata. Tale antenna deve essere orientata in tutta la sua lunghezza nella direzione di ricezione più favorevole.

Collegamento degli altoparlanti

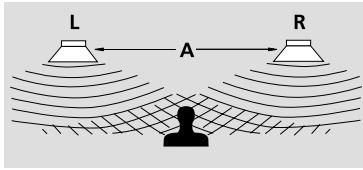
- Collegare solo gli altoparlanti in dotazione
- Prima di collegare gli altoparlanti, spegnere l'apparecchio e togliere la spina dalla presa di corrente.
- ➔ Aprire le leve di bloccaggio e inserire i cavi degli altoparlanti nelle prese degli altoparlanti SPEAKER L R (16). Chiudere le leve di bloccaggio.
- La cassa acustica sinistra deve essere collegata alla presa L e la cassa destra alla presa R.
- Il filo nero del cavo delle casse acustiche deve essere fissato al morsetto nero (-) dell'apparecchio. Il filo rosso deve essere fissato al morsetto rosso (+).



Nota:

Inserire soltanto l'estremità priva di guaina del cavo delle casse acustiche!

Al fine di ottenere la massima qualità sonora, posizionare, se possibile, gli altoparlanti di modo che formino un triangolo equilatero con il punto in cui si è posizionati.



Per evitare di compromettere la qualità sonora, non posizionare gli altoparlanti dietro a tende, mobili, o simili. Posizionare gli altoparlanti di modo che non vi siano ostacoli tra la propria posizione di ascolto e gli altoparlanti stessi.

Utilizzo delle cuffie

Danni all'udito

Non ascoltare la radio o i dischi con le cuffie a un volume troppo alto. Ciò può danneggiare l'udito in modo permanente. Prima di utilizzare le cuffie, regolare il volume al minimo.

Quando si collegano le cuffie (non in dotazione) il volume degli altoparlanti viene azzerato.

➔ Utilizzare solo cuffie con uno spinotto da 3,5 mm.

➔ Inserire il connettore delle cuffie nell'apposita presa dell'apparecchio (11).

Ora la riproduzione audio avviene esclusivamente tramite le cuffie.

➔ Quando si desidera ascoltare nuovamente attraverso gli altoparlanti, sfilare il connettore delle cuffie dalla presa per le cuffie dell'apparecchio.

Collegamento del cavo di rete

➔ Inserire la spina del cavo di rete (7) nella presa di rete.

➔ Osservare le indicazioni riportate sulla targhetta.

Attenzione!

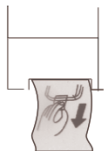
Quando l'apparecchio è collegato alla tensione di rete, alcune parti rimangono comunque in esercizio. Per spegnere completamente l'apparecchio estrarre la spina dalla presa.

Nota:

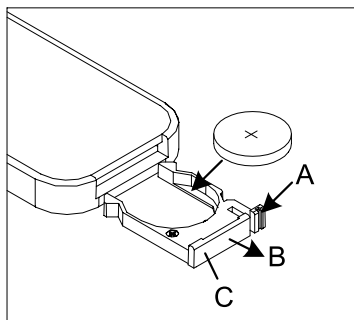
Quando l'apparecchio non è in funzione estrarre la spina dalla presa. Tirare tenendo la spina di rete e non il cavo. Staccare la spina prima di un temporale. Qualora l'apparecchio non venga utilizzato per molto tempo, ad es. nel caso di un lungo viaggio, estrarre la spina.

Come inserire le batterie del telecomando

- Per azionare il telecomando le batterie sono già presenti all'interno (CR2025) ma è necessario rimuovere la pellicola isolante presente nel vano batterie.
- Rimuovere la pellicola di plastica come mostrato nella figura:



- Se il telecomando non reagisce più dopo l'inserimento, sostituire la piletta. Procedere nel modo descritto di seguito:



- rimuovere il supporto batteria **C** del telecomando: per fare ciò ruotare il telecomando;
- premere verso l'interno la levetta **A** in direzione della freccia;
- tirare il supporto batteria **C** dal telecomando in direzione **B** ed estrarre il supporto batteria;
- inserire una batteria di tipo CR2025, 3 V. Durante l'inserimento, prestare attenzione alla polarità corretta. Con il telecomando ruotato, il polo positivo deve essere rivolto verso l'alto;
- richiudere con cura il vano batteria in modo che il supporto batteria si incastri.

Nota:

Nel caso in cui il telecomando non venga utilizzato per molto tempo, estrarre le batterie che, esaurendosi, possono danneggiare il telecomando.

- Se per far funzionare il telecomando diventa necessario avvicinarsi troppo all'apparecchio, sostituire le batterie.
- Utilizzare solo batterie o accumulatori dello stesso tipo. Non utilizzare mai batterie nuove e vecchie insieme.
- Utilizzare solo batterie dalle quali non possa fuoriuscire liquido.

Uso dell'apparecchio con il telecomando

Grazie al telecomando a infrarossi è possibile attivare le più importanti funzioni dell'impianto stando comodamente seduti. Quando si usa l'apparecchio con il telecomando attenersi ai seguenti punti:

- Puntare il telecomando verso il relativo punto di ricezione (3) sulla parte anteriore dell'apparecchio.
- Tra il trasmettitore e il ricevitore non devono esserci oggetti che possano ostacolare la ricezione.
- Se per far funzionare il telecomando diventa necessario avvicinarsi troppo all'apparecchio, sostituire le batterie.

La distanza massima è circa 6 metri di fronte all'apparecchio.

Funzioni generali dell'apparecchio

È possibile effettuare le impostazioni sia tramite i tasti, sia tramite il telecomando. Diciture identiche presenti sul telecomando e sull'apparecchio indicano funzioni identiche. Di norma la descrizione avviene **in base ai tasti del telecomando**.

Accensione dell'apparecchio

Premere il tasto STANDBY (14) o (18) per accendere l'apparecchio, il display si illumina.

Impostazione della fonte

- ➔ Premendo INPUT (5) sull'apparecchio o (24) del telecomando si passa da CD, USB, RADIO.
- ➔ Premere ripetutamente il tasto.

Regolazione del volume

- ➔ Premere il tasto -VOL+ (34, 35) per impostare il volume desiderato.
- ➔ Girare il regolatore VOLUME (8) per impostare il volume desiderato.
- Girando verso + : il volume aumenta,
- verso - : il volume diminuisce.

Spegnimento dell'apparecchio

- ➔ Premere il tasto STANDBY (14) o (18) per spegnere l'apparecchio, compare l'ora.

Modalità standby eco

Dopo un certo lasso di tempo senza alcuna riproduzione o segnale, l'apparecchio passa automaticamente in standby.

- ➔ Premere il tasto **STANDBY** (14, 18) per riaccendere l'apparecchio.

Regolazione dell'ora

- ➔ In STANDBY (apparecchio spento, collegato alla rete elettrica) premere il tasto SET (27). (Premere ripetutamente il tasto consente impostare l'allarme, vedere pag. 29).
- ➔ Se durante l'impostazione non viene premuto nessun tasto per più di 5 secondi, questa modalità viene automaticamente disattivata ed è necessario ricominciare l'operazione dall'inizio.
- ➔ Con ◀◀ (31) impostare le ore e con ▶▶ (21) i minuti. Confermare con SET (27).

L'ora è impostata e inizia il conteggio.

- L'ora viene indicata in Standby.

Come utilizzare la funzione Sleep

È possibile impostare l'intervallo di tempo di 120, 90, ..., 15 minuti dopo il quale l'apparecchio, in qualsiasi modalità di funzionamento, passa in standby. Sul display viene visualizzato "SLEEP".

- ➔ Premere ripetutamente il tasto SLEEP (25), sul display viene visualizzato il tempo restante.
- ➔ Premere nuovamente il tasto SLEEP (25) per inserire il tempo restante.

Disattivazione dell'audio

- ➔ È possibile disattivare completamente il volume premendo il tasto MUTE (33).
- Sul display viene visualizzato MUTE.

Utilizzo del lettore CD

Avvertenze generali sui CD/CD MP3

L'apparecchio è adatto a CD musicali registrati con dati audio (CD-DA o MP3 per CD-R e CD-RW). I formati MP3 devono essere realizzati con ISO 9660 Level 1 o Level 2. I CD multisessione non vengono letti.

Nella modalità MP3 sono indicativi i termini "Folder" = album e "Title". "Folder" corrisponde alla cartella del PC, "title" al file del PC o a un brano del CD-DA.

L'apparecchio cataloga gli album o i brani dell'album per titolo, in ordine alfabetico. Qualora si preferisse un altro ordine, occorre modificare il titolo del brano o dell'album e mettere un numero prima del titolo.

Quando si masterizzano CD-R e CD-RW con dati audio possono verificarsi diversi problemi, che talora impediscono una riproduzione perfetta. Le cause di ciò possono essere errori di impostazione del software e dell'hardware oppure il CD vergine utilizzato. Qualora si verificano tali errori, sarebbe opportuno contattare l'assistenza tecnica del produttore del masterizzatore CD o del software di masterizzazione oppure ricercare le informazioni necessarie, ad es. su Internet.

Nota:

Quando si registrano CD audio, occorre rispettare le prescrizioni di legge e non violare i diritti d'autore.

Tenere lo scomparto CD sempre chiuso per evitare che la polvere si accumuli sul dispositivo ottico del laser.

L'apparecchio può riprodurre CD con file MP3 e normali CD audio (CD-DA). Altre estensioni di file, come ad es. *.doc, *.txt, *.pdf, ecc., non sono supportate. Tra l'altro, non possono essere riprodotti file musicali o playlist con le estensioni *.WMA, *.AAC, *.DLF, *.M3U e *.PLS.

Nota: A causa del gran numero di differenti software encoder esistenti, non è possibile garantire che qualsiasi file MP3 possa essere riprodotto senza disturbi.

Un brano o file "difettoso" viene saltato e la riproduzione prosegue con il brano successivo.

Quando si masterizzano CD è meglio masterizzare a bassa velocità, realizzare e finalizzare i CD come sessioni singole.

CD utilizzabili

Il CD Player è compatibile con CD, CD-R/RW e CD MP3. Con questo apparecchio è possibile riprodurre tutti i dischi citati, senza adattatore.

Non utilizzare dischi diversi, come DVD ecc.




Dimensioni CD 12 cm/8 cm
Tempo di esecuzione 74 min. o 24 min. max.

- ➔ Quando si trasporta l'apparecchio, estrarre il CD dal drive. Così si eviteranno danni al lettore CD e al disco.

Nota:

La qualità della riproduzione dei CD MP3 dipende dall'impostazione del bit rate e dal software di masterizzazione utilizzato.

Inserimento di un disco

- ➔ Prima di mettere in funzione l'apparecchio per la prima volta: togliere anzitutto l'inserito protettivo per il trasporto dallo scomparto CD .
- ➔ Per attivare la riproduzione CD, utilizzare INPUT (24) per mettere su CD.
- ➔ Per inserire i CD, premere OPEN  (4) sullo scomparto CD: sul display viene visualizzato „OPEN“. Il coperchio si apre verso l'alto. Non ostacolare il movimento del coperchio.

Nota:

Quando lo scomparto CD è aperto, evitare che corpi estranei penetrino nell'apparecchio. Non toccare mai la lente del laser.

- ➔ Aprire lo scomparto CD solo quando il CD è fermo.
- ➔ Introdurre con cautela il CD con il lato stampato verso l'alto e premerlo sugli arresti del supporto. Verificare che il CD non sia inserito in modo storto.
- ➔ Chiudere lo scomparto CD. Il CD viene letto.
- ➔ La riproduzione si avvia automaticamente.

Nota:

Nel caso in cui non sia inserito nessun CD, dopo breve tempo sul display () viene visualizzato "NO DISC".

Prima di premere qualsiasi tasto, attendere che la lettura del CD sia stata completata, di modo che tutte le informazioni necessarie siano state acquisite. Questa operazione può richiedere un certo tempo, soprattutto nei CD MP3.

Estrazione di un disco

- ➔ Per prelevare il CD, terminare prima la riproduzione con il tasto Stop (28), quindi aprire lo scomparto CD e prelevare il CD afferrandolo per i bordi.

Riproduzione di un disco

Se il CD non è inserito correttamente o è difettoso, sul display viene visualizzato "NO DISC".

Nota:

Se è inserito un CD MP3 sul display compare l'indicazione MP3.

→ La riproduzione si avvia automaticamente.

L'apparecchio inizia a riprodurre il primo brano. Sul display vengono visualizzati il numero del brano e il simbolo ►.

→ Se si desidera mettere in pausa l'apparecchio, premere nuovamente il tasto ►|| (30).

L'apparecchio interrompe la riproduzione.

→ Per proseguire la riproduzione, premere nuovamente il tasto ►|| (30).

→ Per terminare la riproduzione, premere il tasto ■ (28). Sul display viene visualizzato il numero complessivo dei brani.

Nota:

Prima di rimuovere il CD, premere sempre il tasto ■ (28).

Impostazione dei brani

→ Se si desidera passare al brano successivo, premere una volta il tasto ►►I (21).

→ Se si desidera andare all'inizio del brano, premere una volta il tasto I◄◄ (31).

→ Se si desidera passare al brano precedente, premere due volte il tasto con I◄◄ (31).

Il display indica il numero del brano corrente.

→ Premere il tasto più volte, finché non compare il numero del brano desiderato.

Inserimento diretto del brano

→ Premere il tasto 1 ... 10 della tastiera numerica (19). Il brano selezionato viene riprodotto.

→ Premere, per es., il tasto 1 e subito dopo il tasto +10 per riprodurre il brano 11.

→ Premere, per es., il tasto 4 e subito dopo due volte il tasto +10 per riprodurre il brano 24.

Impostazione di un album MP3

→ Per impostare gli album MP3, premere il tasto – FOLDER+ (29, 23). Ciò permette di selezionare l'album precedente o il successivo.

Ricerca rapida avanti o indietro

Per ricercare un determinato punto all'interno del brano, è possibile effettuare una ricerca rapida avanti o indietro. In questo modo la musica non viene riprodotta attraverso gli altoparlanti.

- Premere il tasto ►►I (21) per l'avanzamento rapido e tenerlo premuto finché non si è arrivati al punto desiderato.
- Premere il tasto I◄◄ (31) per il riavvolgimento rapido finché non si è arrivati al punto desiderato.
- Rilasciare il tasto. La riproduzione riprende da questo punto.

Utilizzo della funzione repeat

Ripetizione del brano, dell'album e del CD

- Selezionare il brano dall'apparecchio.

Sul display viene visualizzato il numero del brano selezionato

- Premere il tasto MODE (32).

Sul display compare il simbolo ◀. Il brano selezionato verrà riprodotto più volte di seguito.

Ripetizione di un album (solo CD MP3)

- Premere nuovamente il tasto MODE (32).

Sul display compare "FOLDER" con ◀. L'album viene riprodotto costantemente.

- Premere nuovamente il tasto MODE (32).

Sul display compare "ALL" con ◀. Tutti i brani del CD vengono ripetuti costantemente.

Nota:

La funzione repeat può essere impostata anche se è attiva la funzione programma.

Disattivazione della funzione repeat

- ➔ Premere ripetutamente il tasto MODE (32) fino a far scomparire l'indicazione di ripetizione sul display.

Se non si arresta la riproduzione, il disco viene riprodotto fino alla conclusione, senza ripetizioni.

Utilizzo della riproduzione casuale

Con il generatore casuale è possibile riprodurre i brani di un CD in ordine casuale.

Nota:

Il generatore casuale può essere impostato solo quando c'è un CD nello scomparto CD chiuso.

- ➔ Nella modalità PLAY, premere ripetutamente il tasto MODE (32), fino a quando non viene visualizzato "RANDOM" sul display.
- ➔ I brani vengono riprodotti in sequenza casuale, poi si ferma la riproduzione.
- ➔ Per terminare la riproduzione casuale dei brani, premere ripetutamente il tasto MODE (32) finché non scompare l'indicazione "RANDOM" sul display.

Nota:

Se è stata effettuata una programmazione, non è possibile utilizzare la riproduzione casuale.

Scansione dei brani (INTRO)

- ➔ Premere ripetutamente il tasto MODE (32) finché non viene visualizzato "INTRO" sul display. Se viene premuto il tasto INTRO durante la riproduzione, la funzione inizia col brano in corso di lettura.

La funzione INTRO riproduce ogni brano per 10 secondi. Dopo il breve ascolto dell'ultimo brano, la funzione si arresta automaticamente.

- ➔ Per arrestare la funzione, premere ripetutamente il tasto MODE (32) fino a fare scomparire l'indicazione.

Utilizzo della funzione programma

Con la funzione programma è possibile riprodurre fino a 20 brani di un CD o di un CD MP3 nell'ordine scelto. Se la memoria è piena sul display compare "END".

Nota:

La programmazione è possibile solo quando vi è un CD nell'apposito scomparto chiuso e l'apparecchio si trova in modalità stop.

- Inserire un disco nello scomparto CD e chiuderlo.
- Premere il tasto ■ (28).
- Premere il tasto PROGRAM (22).

Sul display viene visualizzato il numero del brano 00, il numero della posizione del programma "P-01 e PROG.

- Con i tasti I◀◀ (31) , ▶▶I (21) selezionare il primo brano che si desidera programmare. In alternativa: inserimento diretto del brano, vedere pag. 22.
- Memorizzare il numero del brano desiderato con il tasto PROGRAM (22). Il brano è ora programmato nel posto di memoria 01.

- Sul display compare il numero della posizione di programma successiva "P02". Programmare in questo modo l'ordine di riproduzione dei brani desiderato.
- Premere il tasto ▶II (30) per iniziare la riproduzione dei brani scelti. Sul display compare PROG, il numero del brano corrente e il tempo di riproduzione.
- Se si desidera sospendere la riproduzione dei brani programmati, premere una volta il tasto ▶II (30).
- Per avviare nuovamente la riproduzione, premere una volta il tasto ▶II (30).
- Per terminare la riproduzione programmata, premere il tasto ■ (28).

Nota:

Se si apre lo scomparto CD o si aziona INPUT (24) si cancella la memoria programmi. Premendo il tasto ■ (28) la programmazione termina comunque.

Utilizzo della funzione USB

Nota:

Le dimensioni della memoria del supporto USB non è limitata.

Per via della molteplicità di modelli di MP3 Flash Player e di supporti USB, non si può garantire la compatibilità per tutti i modelli.

Sono supportati dispositivi della versione USB 1.0 e 2.0.

Quando si collega un supporto USB è possibile che l'apparecchio o il supporto "si blocchi" per la carica statica. Eseguire quindi un resettaggio, vedere pag. 2.

Avvertenza per la modalità USB:

L'apparecchio non accetta la connessione di supporti USB con prolunghe per USB.

Non adatto alla connessione diretta al PC!

Inserimento di un supporto di memoria

- ➔ Collegare il relativo supporto alla porta (9).
- ➔ Premere INPUT (24), all'occorrenza ripetutamente, per passare a USB.

Nota:

Se nessun supporto è inserito o collegato, sul display compare "NO USB".

- ➔ Il supporto viene letto. La riproduzione si avvia automaticamente.
- ➔ Attendere finché il contenuto non sia stato letto completamente, per accertare che tutte le informazioni necessarie del supporto di memoria siano state acquisite. Qualora non sia stato inserito nessun supporto di memoria o quest'ultimo non possa essere letto, sul display viene visualizzata l'indicazione "NO USB".
- ➔ Per arrestare la riproduzione: premendo il tasto ■ (28) il numero complessivo dei brani viene visualizzato sul display.

Funzioni

Gli altri comandi e le funzioni di riproduzione sono descritte in "Riproduzione di un disco", vedere pag. 22.

Rimozione del supporto di memoria

- ➔ Il supporto USB deve essere rimosso estraendolo.

Funzionamento della radio

Nota:

L'apparecchio riceve alle frequenze FM 87,5 - 108 MHz.

- Con INPUT (24) selezionare la fonte RADIO o FM.
- Una volta impostata FM, è possibile orientare l'antenna FM 17 ed estrarla completamente per migliorarne la ricezione.

Nota:

Di norma le stazioni FM vengono ricevute in Stereo: sul display compare "ST". Se la ricezione FM in qualità stereo è disturbata, l'apparecchio passa automaticamente su mono. In questo modo la ricezione è meno disturbata. Scompare l'inserimento "ST".

Impostazione di un'emittente

Selezione manuale dell'emittente

- Premendo brevemente i tasti **I◀◀▶▶I** (31, 21) varia la frequenza di ricezione per gradi verso l'alto o verso il basso. In FM a intervalli di 0,05 MHz. In questo modo è possibile impostare anche le emittenti con segnale debole, qualora se ne conosca la frequenza.

L'indicazione della frequenza sul display mostra la frequenza impostata.

Ricerca automatica emittenti

- La pressione prolungata dei tasti **I◀◀▶▶I** (31, 21) (ca. 2 secondi), avvia la ricerca automatica. La ricerca automatica rileva solo le emittenti con segnale forte. Le emittenti con segnale debole possono essere impostate solo manualmente.
- Ripremendo i tasti **I◀◀▶▶I** (31, 21) (ca. 2 secondi), la ricerca automatica continua. Nel corso della ricerca automatica, l'audio della radio viene disattivato.

Memorizzazione delle emittenti

La memoria programmi può memorizzare fino a 20 stazioni nella banda FM.

- In modalità FM (Radio) impostare la stazione emittente desiderata con i tasti I◀◀ ▶▶I (31, 21).
- Premere il tasto MEMORY (22).



- Con il tasto –FOLDER PRESET+ (29, 23) selezionare una posizione di programma, se necessario premere il tasto più volte.
- Con il tasto MEMORY (22) memorizzare la stazione impostata nella posizione di programma.

Nota:

Se per ca. 5 secondi non viene premuto nessun tasto, la modalità Programma viene annullata.

- Per memorizzare ulteriori emittenti ripetere il procedimento sopra descritto.

Ricerca automatica con memorizzazione

- Premere a lungo il tasto –FOLDER PRESET+ (29, 23). La ricerca automatica inizia nella direzione desiderata. Si ricerca la banda di frequenza e l'emittente trovata viene memorizzata secondo la serie.
- Le stazioni memorizzate precedentemente vengono sovrascritte.

Selezione delle stazioni programmate

- Premere brevemente il tasto –FOLDER PRESET+ (29, 23) per spostarsi verso l'alto o verso il basso tra le posizioni di programma memorizzate.
- Le stazioni possono essere selezionate anche utilizzando i tasti numerici (19).

Il display mostra il canale impostato.

Cancellazione di un'emittente memorizzata

- Un'emittente memorizzata può essere cancellata memorizzando una nuova stazione in quella posizione di programma.

Nota:

Le stazioni memorizzate **non** permangono in caso di assenza di corrente. Ciò accade anche se viene tolta la spina.

Utilizzo della funzione sveglia

Nota:

Si può utilizzare la funzione sveglia soltanto se è stata impostata l'ora corretta, vedere pag. 18.

Impostazione della sveglia

La funzione sveglia accende l'apparecchio all'ora impostata. Si può scegliere se si desidera essere svegliati con la radio, il CD o il supporto USB o la suoneria.

Nota:

- Sveglia con CD: il CD deve essere inserito.
- Sveglia con supporto USB: il supporto USB deve essere collegato. I dati MP3 devono essere presenti sul supporto.
- TUNER: impostazione della stazione radio.
- Se manca la corrente, la sveglia **non** funziona. Se è mancata la corrente elettrica, quando torna verificare l'ora impostata e reimpostare l'ora di sveglia.



Nota:

Se manca la corrente, l'ora **non** resta memorizzata.

Impostazione dell'ora di accensione

È possibile impostare un'ora di accensione quotidiana.

Se durante l'impostazione non viene premuto nessun tasto per più di 5 secondi, questa modalità viene automaticamente disattivata ed è necessario ricominciare l'operazione dall'inizio.

- ➔ Commutare l'apparecchio in STANDBY.
- ➔ In STANDBY (apparecchio spento, collegato alla rete elettrica) premere ripetutamente il tasto SET (27).
- ➔ In questo modo si può passare dall'impostazione dell'ora  a quella dell'allarme 1 e  dell'allarme 2.
- ➔ Con **I◀◀** (31) impostare le ore e con **▶▶I** (21) i minuti.
- ➔ Premere ripetutamente INPUT (24) per impostare la fonte (CD, USB, FM (RADIO), BUZZER (nessun simbolo).
- ➔ Confermare con SET (27).

L'ora di accensione è impostata e il relativo simbolo della sveglia compare sul display.

- ➔ Il simbolo di sveglia sul display consente di riconoscere la funzione sveglia.

Nota:

Non appena arriva l'ora di sveglia impostata, l'apparecchio si accende con la fonte e il volume selezionati.

Accensione e spegnimento della sveglia

- ➔ Premere brevemente il tasto ALARM (26) per accendere e spegnere il timer.
- ➔ Con la funzione di sveglia attiva sul display compare il relativo simbolo.

Spegnimento della sveglia dopo l'allarme

- ➔ Premere il tasto STANDBY (18) per spegnere il timer.

Nota:

La funzione sveglia riaccende l'apparecchio il giorno successivo all'ora impostata. Sul display continua a essere visualizzato il simbolo di sveglia .

Breve interruzione della sveglia dopo l'allarme con SNOOZE

- ➔ Premere il tasto SNOOZE (20) per arrestare la sveglia per circa 9 minuti.

Questa operazione può essere ripetuta più volte durante l'ora di allarme.

Pulizia dell'apparecchio



Rischio di scossa elettrica!

Al fine di evitare il pericolo di scossa elettrica, non pulire l'apparecchio con un panno umido o bagnato o con acqua corrente. Prima della pulizia staccare la spina.

Attenzione!

Non usare spugne abrasive, polvere abrasiva e solventi come alcol o benzina.

- ➔ Pulire l'involucro esterno con un panno morbido, inumidito con acqua.

Avvertenze sull'utilizzo dei CD

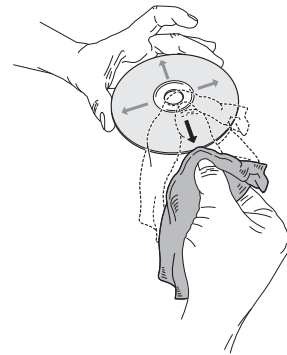
Conservare i CD nella loro custodia e prenderli solo per i bordi. Non toccare mai la superficie lucida iridescente e tenerla sempre pulita. Non incollare carta o adesivi sul lato dell'etichetta del disco. Tenere lontano dai raggi diretti del sole e da fonti di calore come impianti di riscaldamento.

Si raccomanda inoltre di non lasciare i CD nella vettura se parcheggiata direttamente sotto il sole, in quanto la temperatura all'interno della vettura potrebbe salire

notevolmente. Eliminare impronte e polvere dal lato stampato utilizzando un panno asciutto e pulito.

Per pulire i CD non utilizzare prodotti per la pulizia dei dischi, come spray, detergenti liquidi, spray antistatici o solventi come benzina, diluenti o altri prodotti chimici in commercio. Le macchie persistenti possono essere eliminate con un panno di pelle inumidito (del tipo utilizzato per i vetri delle auto).

- ➔ Pulire procedendo dal centro verso il bordo del disco.



Pulire il disco con movimenti circolari può causare graffi. Essi possono provocare errori nella riproduzione.

Eliminazione delle anomalie

Se l'apparecchio non funziona come previsto, effettuare una verifica utilizzando le seguenti tabelle.

Se non si riesce a eliminare l'anomalia seguendo le verifiche descritte, contattare la casa produttrice.

Problemi con l'apparecchio

Sintomo	Possibile causa/rimedio
L'apparecchio non si accende.	L'apparecchio non è alimentato dalla corrente. Collegare correttamente il cavo di rete alla presa elettrica.
Non si sente alcun suono.	Aumentare il volume. Estrarre la spina delle cuffie dall'apparecchio se si vogliono attivare gli altoparlanti. Potrebbe essere stata selezionata la fonte sbagliata.

Sintomo	Possibile causa/rimedio
Si sente un fruscio.	Un cellulare o un altro dispositivo vicino all'apparecchio emettono onde radio che creano disturbo. Allontanare il cellulare o l'apparecchio dalla radio.
Si verificano altri disturbi nel funzionamento, forti rumori o una visualizzazione del display disturbata.	I componenti elettronici dell'apparecchio sono disturbati. Estrarre la spina. Lasciare l'apparecchio staccato dalla rete elettrica per ca. 10 secondi. Collegare nuovamente l'apparecchio.
Il display non si accende.	Accendere l'apparecchio. Estrarre la spina, reinserirla, accendere l'apparecchio.

Problemi con il lettore CD

Sintomo	Possibile causa/rimedio
Il CD non viene riprodotto oppure "salta" durante la riproduzione.	L'apparecchio non è nella modalità CD. Il CD inserito non è idoneo.
	Lo scomparto CD non è chiuso. Chiudere lo scomparto CD.
	Il CD inserito non è corretto. Inserire il CD con il lato scritto rivolto verso l'alto. Il CD deve essere ben centrato nell'apposito scomparto.
	Il CD è sporco o danneggiato. Pulire il CD, oppure utilizzarne un altro..
	Nello scomparto CD si è formata della condensa. Togliere il CD e lasciare l'apposito scomparto aperto per ca. 1 ora, di modo che asciughi.
	La durata di riproduzione del CD è superiore ai 74 minuti.

Sintomo	Possibile causa/rimedio
Il suono è irregolare.	Il volume è regolato troppo alto. Abbassare il volume.
	Il CD è danneggiato o sporco. Pulire il CD o sostituirlo.
	L'apparecchio è esposto a vibrazioni. Collocare l'apparecchio in un luogo non esposto alle vibrazioni.

Problemi con il telecomando

Sintomo	Possibile causa/rimedio
Il telecomando non funziona.	Batterie inserite non correttamente o esaurite. Controllare la polarità, sostituire le batterie. Collegamento IR interrotto. Allontanare gli oggetti che si trovano tra il telecomando e l'apparecchio. Distanza troppo elevata. Distanza massima dall'apparecchio: circa 6 metri


Problemi con la radio

Sintomo	Possibile causa/rimedio
Non si riceve nessuna emittente radio.	L'apparecchio non è in modalità radio. Premere ripetutamente INPUT finché non viene visualizzato RADIO/TUNER.
Il suono è debole o di cattiva qualità.	Altri apparecchi, ad es. il televisore, disturbano la ricezione. Allontanare la radio/lettore CD da questi apparecchi.
	L'antenna non è estratta o orientata. Estrarre l'antenna. Per migliorare la ricezione può essere opportuno girare l'antenna o l'apparecchio.

Problemi con i supporti USB

Sintomo	Possibile causa/rimedio
La chiavetta USB non viene letta.	L'apparecchio non è nella modalità USB. Con INPUT passare in modalità USB.
	Supporto non inserito o vuoto. Inserire il dispositivo correttamente o caricarlo con dati musicali.

Dati tecnici

Dimensioni dell'apparecchio	140 x 200 x 142 mm
Dimensioni dell'altoparlante (largh. x prof. x altezza)	130 x 127 x 142 mm
Peso (altoparlanti compresi):	ca. 1,7 kg
Tensione:	230 V corrente alternata, 50 Hz, 14 W
Assorbimento di corrente in standby:	< 1 W
Altoparlanti:	6 Ohm
Potenza di uscita:	2 x 2 W RMS
Condizioni ambientali:	da +5 C a +35 C 5% - 90% di umidità relativa dell'aria (che non condensa)
Radio:	
Gamme di frequenze:	FM 87,5–108 MHz
Antenna:	Antenna FM
Laser CD: Trasduttore:	655 nm lunghezza d'onda, classe 1 1 bit D/A
Porta USB	5 V, 500 mA 
Cuffie:	spinotto da 3,5 mm
Batteria del telecomando	CR 2025 (in dotazione)



Con riserva di modifiche tecniche ed errori. Le dimensioni sono approssimative.

Direttive e norme:

Questo prodotto è conforme

- alla direttiva Bassa tensione (2006/95/CE, 1275/2008/CE),
- alla direttiva CEM (2004/108/CE) e alla
- direttiva CE per i contrassegni.

Indirizzo del produttore

DGC GmbH
Graf-Zeppelin-Straße 7

D-86899 Landsberg

www.dual.de

Indicazioni per lo smaltimento

Smaltimento dell'imballaggio

Durante il trasporto, l'apparecchio nuovo è stato protetto dall'imballaggio. Tutti i materiali usati sono ecologicamente compatibili e riutilizzabili. Contribuite anche voi smaltendo l'imballaggio nel rispetto dell'ambiente. È possibile reperire informazioni sui sistemi di smaltimento presso il rivenditore o il proprio centro di smaltimento comunale.

Pericolo di soffocamento!

Non lasciare l'imballaggio e i relativi componenti incustoditi alla portata dei bambini.

Vi è infatti pericolo di soffocamento a causa delle pellicole e di altri materiali di imballaggio.

Smaltimento dell'apparecchio

I vecchi apparecchi non sono rifiuti privi di valore. Grazie allo smaltimento nel rispetto dell'ambiente, è possibile recuperare materie prime utili. Informarsi presso la propria amministrazione cittadina o comunale circa le opportunità di smaltimento adeguato ed ecologico dell'apparecchio. Prima dello smaltimento dell'apparecchio rimuovere le batterie.



Questo apparecchio è contrassegnato in conformità alla direttiva 2002/96/CE sui rifiuti di apparecchiature elettriche ed elettroniche (RAEE).

Una volta terminato il suo ciclo di vita, questo prodotto non deve essere smaltito tra i normali rifiuti domestici, ma deve essere consegnato presso un punto di raccolta per il riciclaggio di apparecchi elettrici ed elettronici. Il simbolo sul prodotto, sul manuale d'uso o sull'imballaggio richiama a tale aspetto. I materiali vanno riciclati in base al proprio simbolo. Con il riutilizzo, il recupero dei materiali o altre forme di riciclaggio di apparecchi dismessi si contribuisce in modo decisivo alla protezione dell'ambiente in cui viviamo.

Pericolo di morte!

Una volta che l'apparecchio è fuori servizio, estrarre la spina della corrente elettrica. Scollegare il cavo di rete e rimuoverlo insieme alla spina.