

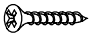
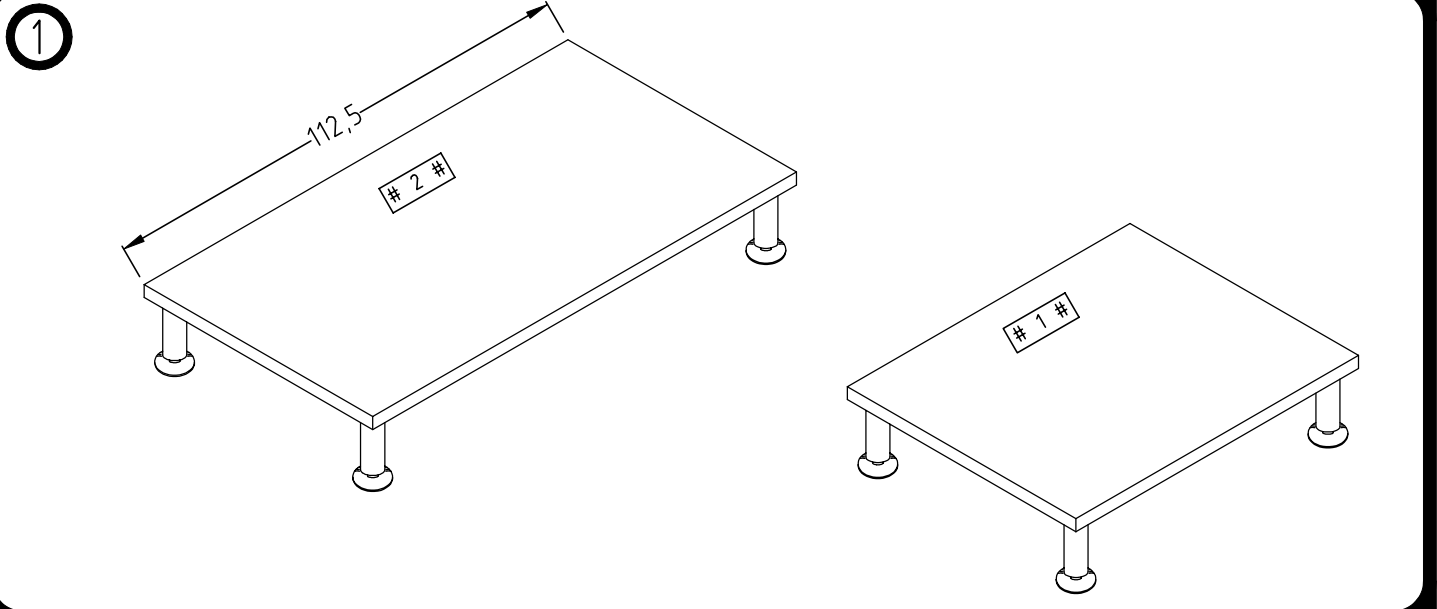
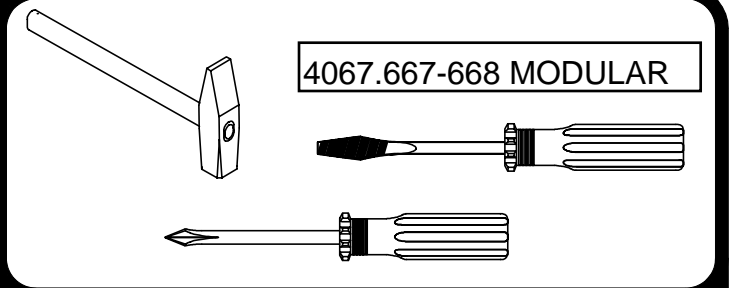
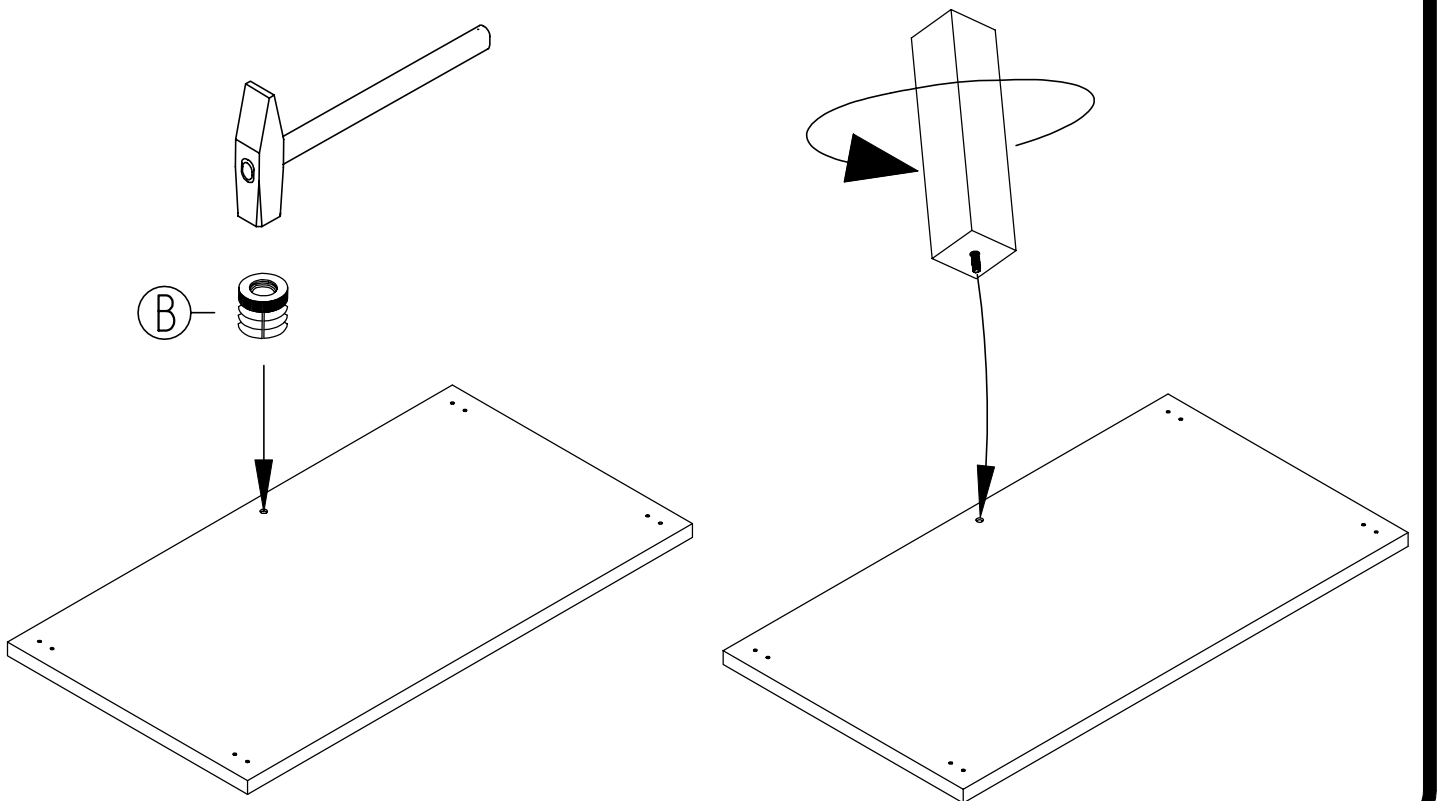


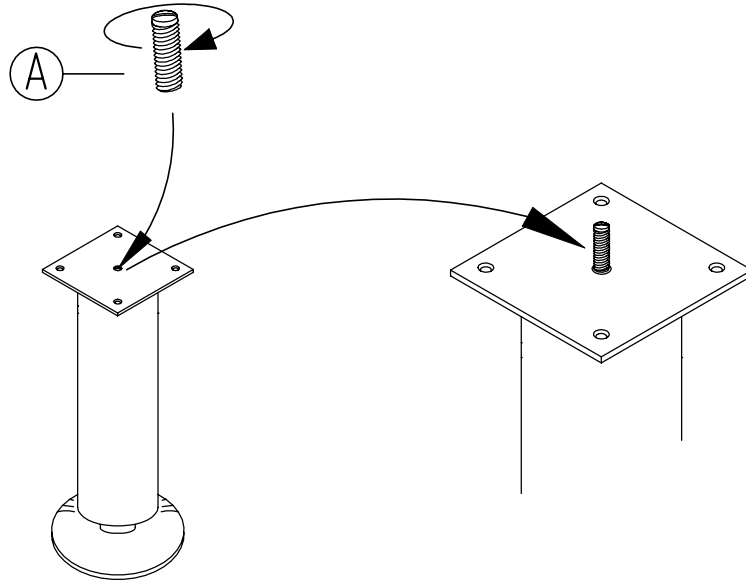
Pos.	Teil	Maß	Stück	Stück
A149/A161		Type	# 1 #	# 2 #
A		Gewindestift M5 x 20 threaded pin	4x	4x
B		Kunststoff-Spreizmuffe für M6 plastic expander socket M6		1x
C		Spax-Schraube 3,5x15 Flako spax screw / countersunk head	16x	16x



2 Nicht vorhanden / nicht einsetzen bei Type # 1 # sowie bei Couchtisch  
don't use for type # 1 # or table



3



4

