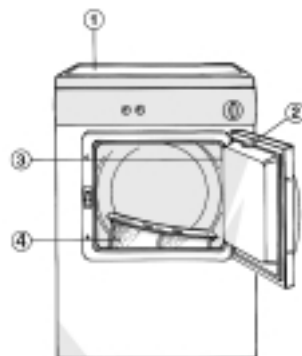


**DESCRIZIONE DELL'ASCIUGATRICE** **PAGINA 53****FILTRO** **PAGINA 53****PRIMA DI USARE L'ASCIUGATRICE** **PAGINA 53****PRECAUZIONI** **PAGINA 53****PREPARAZIONE DELLA BIANCHERIA** **PAGINA 54****COME SELEZIONARE IL TEMPO O IL PROGRAMMA DI  
ASCIUGATURA E LE OPZIONI** **PAGINA 55****AVVIAMENTO E COMPLETAMENTO DEL PROGRAMMA** **PAGINA 56****INSTALLAZIONE** **PAGINA 57****COLLEGAMENTO ELETTRICO** **PAGINA 57****COLLEGAMENTO PER LA VENTILAZIONE** **PAGINA 58****REVERSIBILITÀ DELLA PORTA** **PAGINA 58****MANUTENZIONE** **PAGINA 59****GUIDA RICERCA GUASTI** **PAGINA 59****SERVIZIO DI ASSISTENZA TECNICA** **PAGINA 59**

Per l'uso ottimale dell'asciugatrice, leggere attentamente il presente manuale di istruzioni.

## DESCRIZIONE DELL'ASCIUGATRICE

1. **Piano di lavoro**
2. **Perno di contatto**
3. **Porta (È possibile effettuare la reversibilità della porta).**  
Vedi capitolo "Reversibilità della porta".  
Per aprire la porta: Tirare la maniglia verso l'esterno.  
Per chiudere la porta: Accompagnare la porta dolcemente fino a chiusura.
4. **Filtro filacci.**



## FILTRO

**Il filtro deve essere pulito dopo ogni programma di asciugatura.**

1. Sollevare il filtro verso l'alto.
2. Pulire il filtro aiutandosi con le dita o usando una spazzola morbida.
3. Spingerlo in sede fino a udire un clic.

**Spia filtro filacci (se prevista)**

Avverte che il filtro è sporco e deve essere pulito. Se la biancheria non è sufficientemente asciutta, verificare che il filtro non sia intasato.

## PRIMA DI USARE L'ASCIUGATRICE

- Dopo aver rimosso l'imballaggio, accertarsi che l'asciugatrice non abbia subito danni. In caso di dubbi non usare l'asciugatrice ma contattare un tecnico qualificato o il vostro rivenditore.
- Il materiale da imballo (plastica ecc.) deve essere tenuto fuori dalla portata dei bambini in quanto potenziale fonte di pericolo.
- Questo apparecchio è stato progettato per uso domestico e deve essere usato esclusivamente per asciugare la biancheria.

### Consigli ambientali

#### 1. Imballo

Il materiale da imballo è riciclabile al 100% ed è contrassegnato dal simbolo del riciclaggio (♻).

#### 2. Prodotto

L'asciugatrice è stata fabbricata con



materiale riciclabile. Rottamarla seguendo le norme locali per lo smaltimento dei rifiuti. Prima di rottamarla, renderla inservibile tagliando il cavo di alimentazione.

## PRECAUZIONI

### Chiusura di sicurezza per bambini

- Dopo l'uso, riportare la manopola del selettore programma su "0". Questo impedisce ai bambini di mettere in funzione la macchina incidentalmente.

**Questo apparecchio è conforme alla direttiva CEE 93/68.**

**Solo per uso domestico.**

## PREPARAZIONE DELLA BIANCHERIA

### Preparazione della biancheria

Controllare che tutte le cerniere siano chiuse e le tasche vuote. Rovesciare gli indumenti. Per non attorcigliare la biancheria, non sovraccaricare il cestello.

### Peso massimo della biancheria




- Cotone 5,0 kg
- Cotone con opzione Rapido 3,5 kg (asciugatrice elettronica)
- Tessuti sintetici 2,5 kg
- Delicati 1,5 kg

I pesi indicati corrispondono ad un carico di biancheria standard.

### Suddividere la biancheria secondo

#### A) I simboli riportati

sull'etichetta sui colletti o negli orli interni:

-  Adatto ad essere asciugato in un'asciugatrice
-  Asciugare nell'asciugatrice solo a bassa temperatura
-  Non adatto ad essere asciugato in un'asciugatrice

#### B) La quantità e il peso

Se il carico è superiore alla capacità dell'asciugatrice, separare la biancheria secondo il peso (es.: asciugamani da indumenti leggeri).

#### C) Il tipo di tessuto

**Cotone/lino:** asciugamani, jersey di cotone, biancheria da tavolo o da letto di cotone o lino.

**Sintetici:** Camicette, magliette, grembiuli ecc. di poliestere o poliammide, come pure tessuti di cotone e sintetici misti.

#### D) Il livello di asciugatura

- Suddividere la biancheria in: pronta da stirare, asciutta da riporre ecc.

### Non asciugare nell'asciugatrice:

Indumenti di lana, seta, tessuti delicati, calze di nylon, biancheria ricamata, tessuti con decorazioni metalliche, articoli ingombranti quali sacchi a pelo ecc.

**Attenzione: Non asciugare articoli precedentemente trattati con smacchiatori a secco o articoli in gomma (esiste pericolo di incendio o esplosione). Non asciugare biancheria sporca di olio vegetale.**



## COME SELEZIONARE IL TEMPO O IL PROGRAMMA DI ASCIUGATURA E LE OPZIONI

### Asciugatrice elettronica

1. Selezionare il programma e le opzioni indicati nella tabella corrispondente (vedi Tabella Programmi).

#### 2. Opzioni (se previste)

Per selezionare un'opzione, premere il tasto corrispondente prima di premere il tasto di avviamento **Start**. La spia sopra il tasto si accende a conferma della selezione. Per indicare una selezione non corretta, suona un allarme (opzioni incompatibili). Premere nuovamente il tasto per annullare l'opzione.

##### ◇ **Avvio ritardato**

Ritarda l'avvio dell'asciugatrice. Ogni volta che viene premuto il tasto corrispondente, il tempo di avvio viene ritardato da 2 a 8 ore, in intervalli di 2 ore. Dopo aver selezionato il tempo desiderato, premere il tasto **Start**. Se la luce lampeggia, l'opzione "Avvio ritardato" è in funzione. Il ritardo può essere modificato o annullato selezionando "0" con la manopola del selettore programmi.

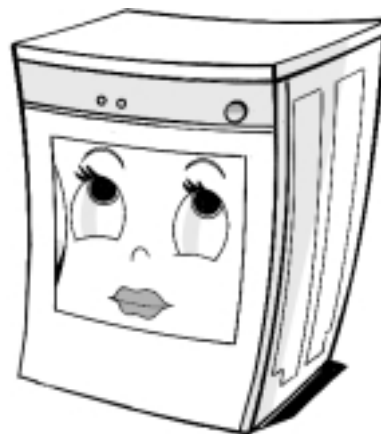
L'apertura della porta arresta il conto alla rovescia. Chiudere la porta e premere nuovamente il tasto **Start** per continuare il conto alla rovescia.

##### ✧ **Delicati**

Riduce la temperatura di asciugatura. Adatta per indumenti delicati.

##### ☰ **Rapido (solo cotone) Max. 3,5 kg.**

Riduce il tempo di asciugatura (es. pezze di tela o altra biancheria di uguali dimensioni). Non usare questa opzione per articoli di grandi dimensioni (es. lenzuola o simili).



##### 🔔 **Cicalino**

Premendo il tasto entra in funzione un cicalino che segnala la fine del ciclo suonando ad intervalli regolari.

#### 3. Programmi supplementari

##### 🌀 **Aerazione**

La biancheria verrà aerata per 30 minuti senza riscaldamento.

##### 🕒 **Programma tempo (20-60 minuti)**

Per terminare delicatamente l'asciugatura o asciugare singoli capi. Adatta per tutti i tessuti.

## COME SELEZIONARE IL TEMPO O IL PROGRAMMA DI ASCIUGATURA E LE OPZIONI

### Asciugatrice a tempo

1. Selezionare il tempo di asciugatura e le opzioni indicati nella corrispondente tabella (vedi Tabella Programmi).
2. **Opzioni (se previste)**  
Per selezionare un'opzione, premere il tasto corrispondente. Premere nuovamente il tasto per annullare l'opzione.

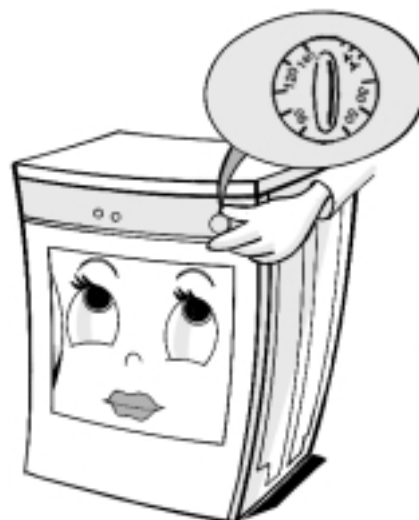
◇ **Avvio ritardato**

Ritarda l'avvio dell'asciugatrice. Ruotare in senso orario il timer di avviamento ritardato per impostare il tempo di ritardo desiderato e premere il tasto **Start**. È possibile selezionare un ritardo da 1 a 8 ore. Il tempo di ritardo può essere modificato in qualsiasi momento ruotando semplicemente il timer di avviamento ritardato.

Il tempo rimanente prima dell'avvio del programma viene mostrato sul selettore. L'apertura della porta arresta il conto alla rovescia. Chiudere la porta e premere di nuovo il tasto **Start** per continuare il conto alla rovescia. Per annullare il ritardo, ruotare il selettore di ritardo avviamento su "0".

✧ **Delicati**

Riduce la temperatura di asciugatura. Adatta per indumenti delicati.



🔔 **Cicalino**

Premendo il tasto entra in funzione un cicalino che segnala la fine del ciclo suonando ad intervalli regolari.

3. **Programma supplementare**

🌀 **Aerazione**

La biancheria verrà aerata per 20 minuti senza riscaldamento.

## AVVIAMENTO E COMPLETAMENTO DEL PROGRAMMA

1. Dopo aver selezionato il tempo o il programma di asciugatura e le opzioni, premere il tasto di avviamento **Start**.
2. Se selezionato, al termine del programma il cicalino suona per segnalare la fine del ciclo di asciugatura. Esso suonerà a intervalli regolari per qualche tempo.
3. Se la biancheria non viene tolta subito dal cestello alla fine del ciclo di asciugatura, entrerà in funzione un ciclo antipiega automatico per un massimo di 20 min. (Asciugatrice a tempo) o 70 min. (Asciugatrice elettronica): il cestello ruota a intervalli regolari per impedire alla biancheria di sgualcirsi.
4. Al completamento del programma, posizionare la manopola del selettore programmi sulla posizione "0". La spia "Macchina accesa" si spegne.
5. **Il filtro deve essere pulito dopo ogni programma di asciugatura.**

6. In caso di variazione del programma (asciugatrice elettronica) durante il ciclo di asciugatura, l'asciugatrice si arresta. Per avviare il nuovo programma, premere nuovamente il tasto **Start**.

### Interruzione del ciclo di asciugatura

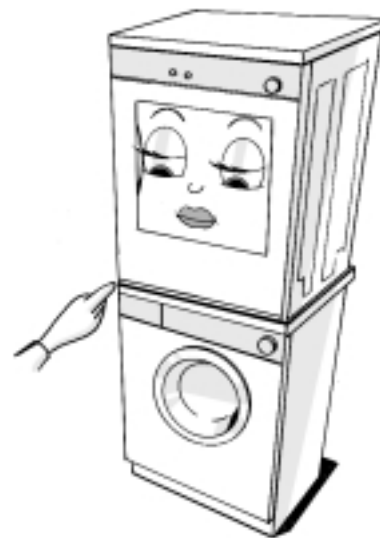
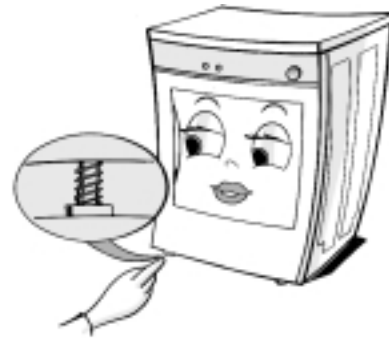
Per fermare l'asciugatrice durante il ciclo di asciugatura, ruotare la manopola del selettore programmi sulla posizione (🌀) Aerazione e premere di nuovo il tasto **Start** in caso di asciugatrice elettronica.

Attendere almeno 5 minuti prima di aprire la porta per consentire all'asciugatrice di raffreddarsi.

Per la vostra sicurezza il ciclo si interrompe automaticamente con l'apertura della porta. Per riprendere il ciclo, chiudere la porta e premere nuovamente il tasto **Start**.

## INSTALLAZIONE

- Installare l'asciugatrice in un locale non soggetto a condizioni estreme.
- Rimuovere la pellicola protettiva dal pannello comandi.
- Livellare l'asciugatrice regolando i 2 piedini anteriori.
- Non incastrare il cavo di rete fra l'asciugatrice e la parete.



### Assieme di sovrapposizione

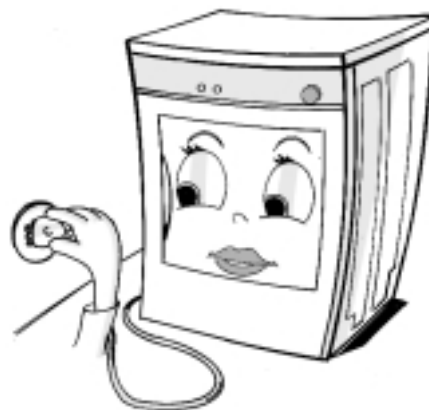
È possibile installare l'asciugatrice sopra la lavatrice, usando l'assieme di sovrapposizione AMH 542, disponibile presso il vostro rivenditore.

### Dimensioni di alloggiamento minime:

Larghezza: 600 mm  
Altezza: 850 mm  
Profondità: 560 mm

## COLLEGAMENTO ELETTRICO

- I collegamenti elettrici devono essere conformi alle normative locali.
- I dati relativi alla tensione d'esercizio ammessa, al consumo di corrente e alla protezione richiesta ai fusibili sono riportati sulla targhetta posta sul retro della macchina.
- La messa a terra dell'apparecchio è obbligatoria a termine di legge.
- Non usare prolunghie o adattatori multipli.
- Prima di qualsiasi intervento sull'asciugatrice disinserire la spina della corrente.
- Non far funzionare l'asciugatrice se è stata danneggiata durante il trasporto. Contattare un tecnico qualificato.
- Per la sostituzione del cavo di rete contattare un tecnico qualificato.



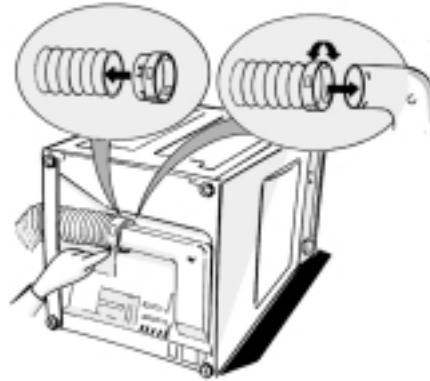
## COLLEGAMENTO PER LA VENTILAZIONE

Alla consegna il tubo di ventilazione viene fornito nel cestello con un adattatore.

**N.B.:** Se non viene fornito il tubo di ventilazione, si raccomanda di usare l'assieme AMH 577, disponibile presso il vostro rivenditore.

### Montaggio del tubo di ventilazione

1. Disporre un panno o l'imballo a fianco dell'asciugatrice.
2. Piegare l'asciugatrice sul lato destro sul panno o sull'imballo (guardando la parte anteriore della macchina).
3. Spingere l'adattatore all'interno del tubo (vedere figura). Collegare il tubo di ventilazione con l'adattatore al connettore sotto l'asciugatrice.



in quanto potrebbero bloccarsi riducendo le prestazioni dell'apparecchio.

- Non collegare il tubo di ventilazione all'impianto di riscaldamento.
- Usare solamente scarichi isolati dall'umidità.

### Senza tubo di ventilazione

- Usare l'asciugatrice in locali ampi e ben aerati.
- Evitare la formazione di polvere nel locale.
- La distanza minima dallo sfogo dell'aria al muro deve essere di 10 cm.

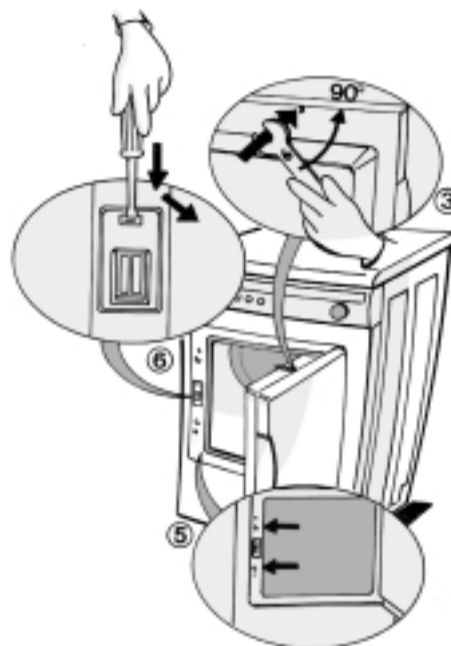
### Ventilazione esterna

- Collocare il tubo all'esterno facendo attenzione che non sia piegato (diametro interno 10 cm, lunghezza massima con 2 gomiti: 3 m).
- In caso di sovrapposizione su una lavatrice, accertarsi che il tubo sia orizzontale o verticale. Il tubo di ventilazione non deve curvarsi verso il basso.
- Non installare filtri all'estremità del tubo,

## REVERSIBILITÀ DELLA PORTA

### Per invertire il senso di apertura della porta

1. Staccare la spina dell'asciugatrice.
2. Aprire la porta.
3. Rimuovere il perno di chiusura nella parte superiore della porta con un apposito utensile (chiave inglese o pinza). Ruotare il perno di chiusura di 90° ed estrarlo.
4. Svitare le 2 viti della cerniera porta e togliere la porta.
5. Svitare le 2 viti sopra e sotto la chiusura porta.
6. Per smontare la chiusura porta:
  - Aiutandosi con un cacciavite, spingere verso il basso il gancetto posto sulla parte superiore, tirarlo in avanti e togliere la chiusura.
7. Per invertire l'apertura della porta:
  - Capovolgere la porta.
  - Fissarla con le 2 viti sul lato desiderato.
  - Applicare la chiusura porta sulla parte opposta e fissarla.
  - Fissare le 2 viti sopra e sotto la chiusura porta.
8. Reinstallare il perno di chiusura sulla parte superiore della porta.



## MANUTENZIONE

1. Pulire la superficie esterna dell'apparecchio con un detersivo delicato. Non usare prodotti abrasivi.
2. Il filtro deve essere pulito dopo ogni programma di asciugatura.
3. Se la retina del filtro per filacci è intasata, pulirla con acqua e una spazzola morbida.
4. Eliminare la lanugine sulla guarnizione della porta e al suo interno con un panno umido.

## GUIDA RICERCA GUASTI

**Se la vostra asciugatrice non funziona correttamente, verificare i punti sottoriportati prima di chiamare il Servizio Assistenza.**

**Il tempo di asciugatura è troppo lungo / La biancheria non è bene asciutta:**

- Avete scelto il tempo/programma di asciugatura corretto?
- La biancheria era ben centrifugata (velocità di centrifuga della lavatrice inferiore a 800 giri/minuto)?
- Il filtro è sporco (spia filtro accesa se prevista)?

**Dopo un'interruzione dell'alimentazione di rete, riavviare l'asciugatrice (asciugatrice elettronica).**

**L'asciugatrice non funziona:**

- La spina è ben inserita nella presa di corrente?
- C'è un'interruzione di corrente?
- È bruciato il fusibile?
- La porta è chiusa bene?
- Il programma o il tempo di asciugatura sono stati selezionati?
- Il tasto di avviamento **Start** è stato premuto?

**La spia del filtro è accesa (se prevista):**

- Il filtro è pulito?
- Il tubo di ventilazione è ostruito?

## SERVIZIO DI ASSISTENZA TECNICA

**Prima di contattare il Servizio Assistenza:**

1. Verificare se non è possibile eliminare da soli i guasti (vedere "Guida ricerca guasti").
2. Riavviare il programma per accertarsi che l'inconveniente sia stato ovviato

**Se dopo i suddetti controlli l'asciugatrice non funziona correttamente, contattare il Servizio Assistenza più vicino.**

**Indicare sempre:**

- il tipo di guasto.
- il tipo e il modello esatto dell'asciugatrice.
- il numero assistenza visibile a destra sull'apertura della porta.

**SERVICE** 0000 000 00000



- Il vostro indirizzo completo e numero telefonico.

