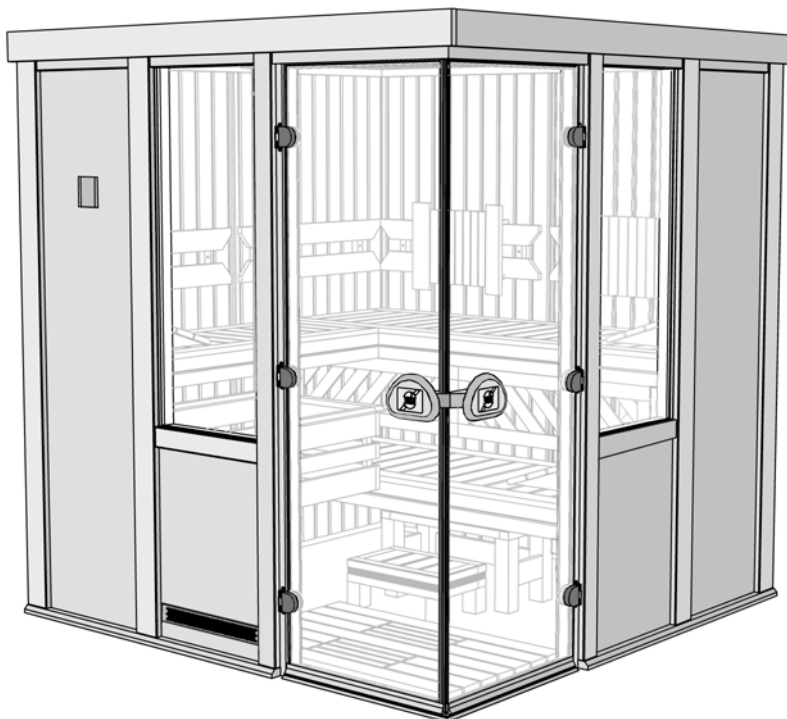


Montageanleitung für Elementsaunen

GB	Assembly instructions for element saunas
F	Notice de montage pour saunas
I	istruzioni di montaggio per saune ad elementi
E	Instrucciones de montaje de saunas de elementos
P	Instruções de montagem para saunas em elementos
H	Szerelési utasítás elemes szaunákhoz
NL	Montagehandleiding voor elementsauna's
HR	uputstvo za montažu sauna od elemenata
SLO	navodilo za montažo za elementne savne



Art.-Nr.: 513.2020.24.00 Silber/Buche
Art.-Nr.: 513.2020.34.00 Silber/Mahagoni

- D -

Vorwort

**Sehr geehrte Kundin, sehr geehrter Kunde,
danke, dass Sie sich für ein weka – Produkt entschieden haben.**

Lesen Sie diese Anleitung vor dem Aufbau bitte vollständig durch, um Montagefehler oder Beschädigungen zu vermeiden.

WICHTIG !

Prüfen Sie bitte sofort anhand der Packliste, ob das weka-Produkt vollständig und unbeschädigt bei Ihnen angekommen ist.

Bitte vernichten Sie die Packliste erst nach Ablauf der Garantiezeit. Diese Liste dient Ihnen zur Kontrolle auf Vollständigkeit der Einzelteile und ist mit dem Kaufbeleg aufzubewahren. Eventuelle Beanstandungen können mit Hilfe dieser Liste problemlos behoben werden. Die Pos.-Nummern der Packliste stimmen nicht mit den Pos.-Nummern folgender Montageanleitung überein.

Wir empfehlen Ihnen, die Montage mit 2 Personen durchzuführen.

Zur Verhütung von Unfällen ist zu vermeiden, dass sich Kinder während der Montage in unmittelbarer Nähe befinden.

Weiterentwicklungen im Sinne des technischen Fortschritts behalten wir uns vor.

So können geringfügige Abweichungen in den Darstellungen entstehen.

Verpackungsmaterial nicht einfach wegwerfen! Papier-, Pappe- und Wellpappeverpackungen, sowie Kunststoffverpackungsteile sollten in die entsprechenden Sammelbehälter gegeben werden.

Spezielle Hinweise

Die Wandelemente bestehen aus sorgfältig ausgesuchtem, nordischen Fichtenholz, die Inneneinrichtung aus einem Spezialholz mit geringer Wärmeleitfähigkeit. Gesunde Äste, leichte Verfärbungen und kleine Risse sind für Holz charakteristisch, verleihen der Kabine sein natürliches Aussehen und sind kein Reklamationsgrund.

Vor der Montage

Für das Aufstellen der Kabine wird eine **Mindestraumhöhe von 240 cm** benötigt. Der Wandabstand sollte mindestens 5 cm betragen.

Der Fußboden muss eben und waagrecht sein, da es sonst zu Funktionsstörungen kommen kann.

Am besten eignet sich ein trockener, gut belüftbarer Raum zur Nutzung Ihrer Kabine.

Ein Stein- oder Fliesenboden erweist sich als praktische und zugleich attraktive Fußbodenvariante.

Tipps zur Sicherheit

Achten Sie darauf, dass sich keine Kinder unbeaufsichtigt in der Kabine aufhalten!

Legen Sie keine Gegenstände auf dem Saunaofen ab. - **BRANDGEFAHR !**

Vergewissern Sie sich bereits vor Beginn der Heizphase, dass sich keine brennbaren Gegenstände in der Nähe des Ofens befinden.

Verwenden Sie Sauna - Aufgusskonzentrate nur in verdünnter Form. Hinweise über die richtige Handhabung finden Sie auf den Behältern.

Verwenden Sie keine chemischen Klebstoffe im Inneren der Sauna, sondern allenfalls Holzleim.

Nach Nutzung der Sauna lassen Sie diese bei geöffneter Tür auskühlen. Sorgen Sie stets für eine gute Durchlüftung des Raumes, in dem sich die Sauna befindet.

Das Hinweisschild Pos. 66 ist gut sichtbar in der Nähe des Saunaofens zu befestigen.

Pflegehinweise

Als Oberflächenbehandlung empfehlen wir Ihnen, die Kabine von außen mit Bienenwachs oder Holzschutzlasur zu imprägnieren.

Innen erfolgt keine Behandlung.

Die Wandschalung im Innenraum darf nicht abgedeckt werden oder mit Feuchtigkeit in Berührung kommen.

Nach der Nutzung der Kabine lassen Sie diese bei geöffneter Tür auskühlen.

Sorgen Sie stets für eine gute Durchlüftung des Raumes, in dem sich die Kabine befindet.

Bei längerer Nichtbenutzung empfehlen wir, die Kabinentür offen zu halten.

Hartnäckige Schmutzeinwirkungen auf dem Holz können mit Schmirgelpapier entfernt werden.

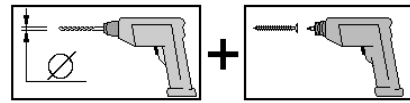
Elektroinstallation

Die Elektroinstallation darf nur von einem zugelassenen Elektrofachmann unter Beachtung der VDE- und EVU-Richtlinien ausgeführt werden.

Hinweise zur Montage des Saunaofens und des Steuergerätes entnehmen Sie bitte den dort beiliegenden Montageanleitungen.

Empfehlungen zum Aufbau

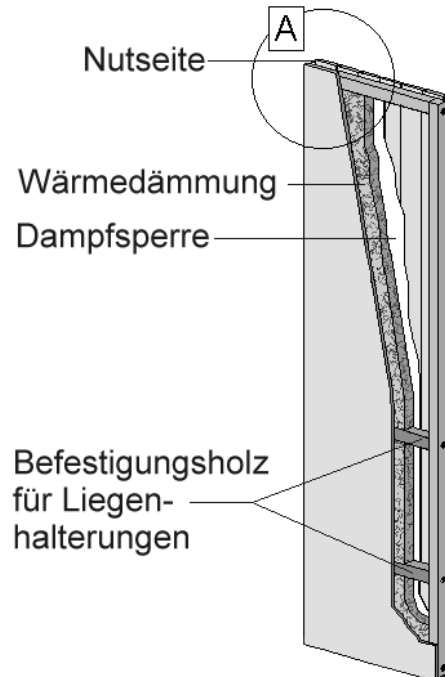
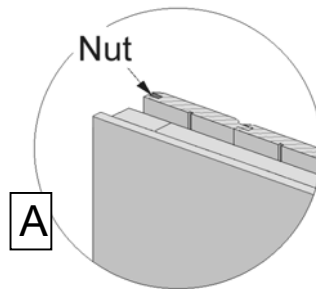
Bitte bohren Sie alle Schraubverbindungen vor, um Beschädigungen an den Holzteilen zu vermeiden! Folgendes Zeichen macht Sie während der Anleitung nochmals darauf aufmerksam:



Allgemeiner Aufbau der Wandelemente

Alle Wandelemente sind mit einer Dampfsperre und einer Wärmedämmung ausgestattet.

Die Dampfsperre muss sich nach Montage der Sauna immer direkt hinter der Innenschalung befinden.

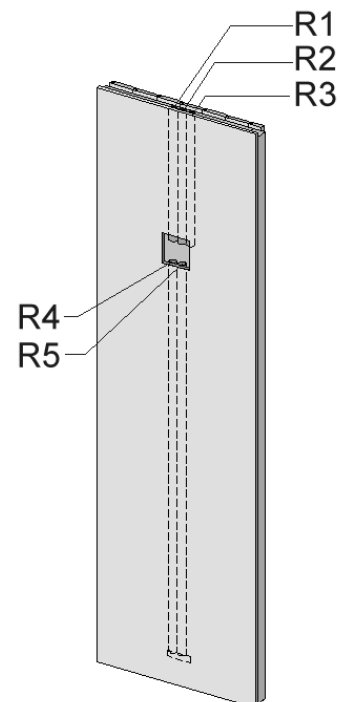


In die Wandelemente sind Befestigungshölzer für die Liegenhalterungen eingearbeitet.

Diese befinden sich ca. 36cm und 80 cm über dem Boden. Die Lage dieser Hölzer erkennen Sie an den sichtbaren Schraubenköpfen im Elementrahmen.

Achten Sie darauf, dass sich diese Schraubenköpfe beim Aufstellen jedes Wandelementes in der unteren Elementhälfte befinden !

R1-R5: Diese dienen als Montagerohre für die Elektrokabel der Netzzuleitung, die Saunalampe und den Saunaofen, ausgehend vom Steuergerät.



- R1** : Netzzuleitung -Steuergerät
- R2** : Elektroleitung Steuergerät-Saunalampe
- R3** : Leitungen für Temperaturfühler
- R4** : Leitung Saunaofen-Steuergerät
- R5** : Leitung Verdampfer-Steuergerät
(Nur bei Saunadampfbad-Kombiöfen)

Die Sauna kann spiegelverkehrt aufgebaut werden.

Um dem Absenken der Glastür vorzubeugen, ziehen Sie die Imbusschraube der Beschläge fest an. Die Türbeschläge sind nach mehrmaliger Nutzung der Kabine zu überprüfen und gegebenenfalls nachzuzustieren. Die Schrauben zur Befestigung der Türbeschläge und Türgriffe sind ebenfalls nach mehrmaliger Nutzung der Kabine nachzuziehen.

Spaltbildung zwischen den Türflügeln wird durch Ausrichten, bzw. Verschieben der Kantenschutz – Profile korrigiert.

Kleine Ritzen im Türbereich haben keinen nennenswerten negativen Einfluss auf den Wärmehaushalt der Kabine und sind daher kein Reklamationsgrund.

Sollten die Holzfaserverplatten der Rückwand- und Deckenelemente Unebenheiten oder geringe wellenförmige Verformungen aufweisen, so hat dies keinen negativen Einfluss auf die Nutzung, die Optik oder den Wärmehaushalt der Kabine und sind daher kein Reklamationsgrund.

Ein Eckpfosten 40/40/1890 und die Leisten 11/58/990 und 11/58/500 dienen als Montagehilfen, die - nachdem Ihre Kabine ordnungsgemäß aufgestellt wurde - entsorgt werden können.

Garantiebestimmungen

Ihre Kabine hat unser Werk nach sorgfältiger Prüfung und Endkontrolle verlassen.

Die Firma weka Holzbau GmbH gewährt Ihnen daher 5 Jahre Garantie auf Konstruktion und Verarbeitungsqualität. Innerhalb der Garantiezeit werden fehlerhafte Teile kostenlos ersetzt.

Die durch den Austausch entstehenden Kosten sind im Garantieanspruch nicht enthalten.

Garantieansprüche können nur in Verbindung mit Originalpackliste und Originalkaufbeleg in Anspruch genommen werden.

Von der Garantie sind Mängel ausgeschlossen, die bedingt sind durch:

- unsachgemäßen Untergrund
 - nicht gemäß unserer Aufbauanleitung durchgeführten Montage
 - gewaltsame Einwirkungen
 - eigene Veränderungen an der Kabine
 - fehlerhafte Pflege zur Erhaltung der vorhandenen Holzqualität (siehe Pflegehinweise)
- Weitergehende Ansprüche und Folgeschäden fallen nicht unter die Garantiebestimmungen.

Elektrische Bauteile dürfen nur von einem autorisierten Elektriker angeschlossen werden.

Die Garantiezeit für elektrische Bauteile beträgt 2 Jahre. In einem Garantiefall ist die Rechnung des autorisierten Elektrikers einzureichen, der die Bauteile angeschlossen hat.

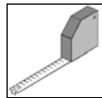
Werkzeug

Folgendes Werkzeug sollten Sie vor Beginn der Montage zurecht gelegt haben.

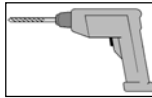
Wasserwaage



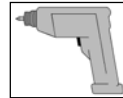
Rollmaß



Bohrmaschine



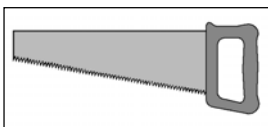
Elektroschrauber



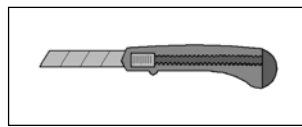
Hammer



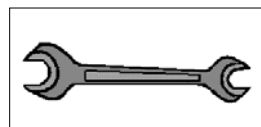
Feinsäge / Handkreissäge



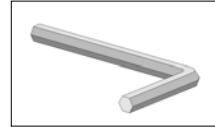
Universalmesser



Schraubenschlüssel



Imbusschlüssel



Abkürzungen / Symbole:

Abb.	-	Abbildung
cm	-	Zentimeter
mm	-	Millimeter
ca.	-	circa



- Zuluftöffnung



- Abluftöffnung

min.	-	Mindestmaß
max.	-	maximales Maß

- GB -

Preface

Dear customer

Thank you very much for choosing a weka product.

Read these instructions through completely before assembling your product in order to avoid errors in assembly or damage.

IMPORTANT

Please use the enclosed packing list to check immediately that your weka product has been delivered complete and intact.

Please do not dispose of the packing list before the guarantee period has expired. This list enables you to check that all the individual parts are present. It should be retained along with the proof of purchase. Any complaints which may arise can probably be easily rectified with this list. The item numbers on the packing list do not correspond to the item numbers in the following assembly instructions.

We recommend that 2 people carry out the assembly.

In order to prevent accidents, we recommend that children are kept out of the direct vicinity during assembly. We reserve the right to make further technological developments. This means that there may be minor deviations in the illustrations.

Please do not simply throw away the packaging material. Paper, card and corrugated board as well as plastic packaging materials should be placed in the correct collection containers.

Special information

Wood

The wall elements comprise carefully selected Nordic spruce, with the interior panelling constructed from a special wood with low heat conductivity. Healthy knots, light discoloration and small cracks are characteristic of the wood, lending the cabin its natural appearance. They are therefore not grounds for complaint.

Prior to assembly

A **minimum room height of 240 cm** is required to set up the cabin. The wall clearance should be at least 5 cm.

The floor must be level and horizontal, as otherwise it may cause functional interference.

The best location for your cabin would be a dry, well ventilated room.

A stone or tiled floor is both a practical and an attractive floor covering.

Safety tips

Do not place any objects on the sauna furnace – **THERE IS A FIRE RISK!**

Before the heating phase begins, ensure that no flammable objects are located in the vicinity of the furnace. Only use the sauna infusion concentrate in diluted form. Information on correct usage can be found on the containers.

Do not use any chemical adhesives inside the sauna. Only wood glue may be used.

After using the sauna, leave the door open to allow it to cool down. Ensure that the room in which the sauna is located is well ventilated.

The information plate pos. 66 is to be fixed in a clearly visible position near the sauna furnace.

Maintenance

We recommend that you treat the exterior of the sauna with beeswax.

The interior requires no treatment.

The interior wall boarding should not be covered or allowed to come into contact with moisture.

After using the sauna, leave the door open to allow it to cool down.

Ensure that the room in which the sauna is located is well ventilated.

If the sauna is not used for long periods of time, we recommend that the door is kept open.

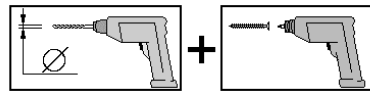
Stubborn stains on the wood can be removed with emery paper.

Installation of the electrics

The electrics may only be installed by a qualified electrician in accordance with the VDE and EVU guidelines. Information on assembly of the sauna furnace and the control device can be found in the enclosed assembly instructions.

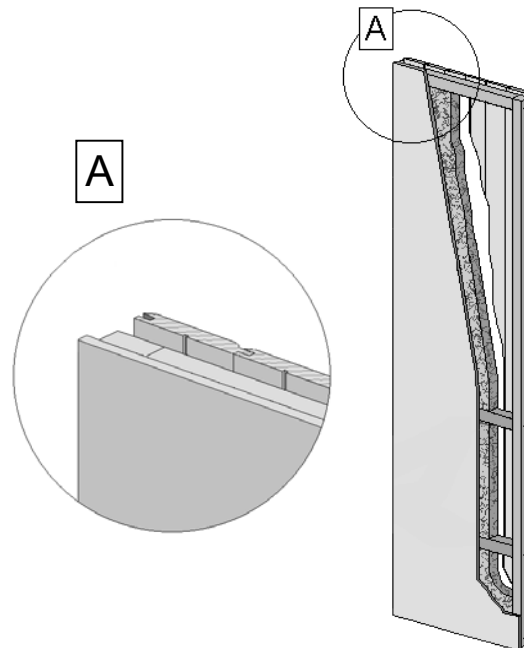
Assembly recommendations

Please drill pilot holes for all screw connections to avoid damaging the wood. The following symbol in the instructions will indicate when this is necessary:



General assembly of the wall elements

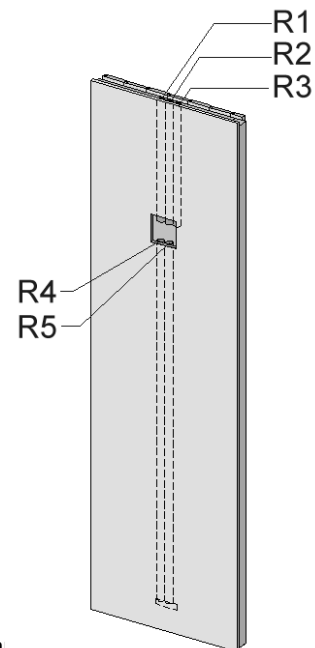
All wall elements are equipped with a vapour barrier and heat insulation. After assembly of the sauna, the vapour barrier must always be located directly behind the interior boarding.



Mounting timber has been incorporated into the wall elements for the bench mountings. These are located approx. 36 cm and 80 cm above the floor. The location of this timber can be seen at the visible screw heads in the element frames. **Each time you install a wall element, ensure that these screw heads are located in the lower half of the element.**

R1-R5: These serve as assembly tubing for the mains connection electric cable, the sauna lamp and the sauna furnace ending at the control unit.

- R1** : Mains connection control unit
- R2** : Control unit sauna lamp electrical cable
- R3** : Cables for temperature sensors
- R4** : Sauna furnace control unit
- R5** : Vaporiser control unit cable
(Only with sauna steam bath combi furnaces)



The sauna can also be built in its mirror image.

To prevent the dropping of the glass door, tighten the allen screw of the braces. The door fittings are to be checked when the cabin has been used repeatedly a screws for fastening the door fittings and door handles are also to be tightened after the cabin has been used repeatedly.

The formation of cracks between the door leaves is corrected through adjustment or moving of the edge protection profiles.

Small chinks in the door area have no notable negative influence on the thermal efficiency of the cabin and are therefore not grounds for complaint.

Should the wood fibreboard of the rear wall and ceiling element panels show any unevenness or slight undulating deformities, these have no negative influence on the use, appearance or the thermal efficiency of the cabin and are therefore not grounds for complaint.

A corner post 40/40/1890 and the battens 11/58/990 and 11/58/500 are used as installation aids which can be disposed of once your cabin has been correctly installed.

Guarantee conditions

Your cabin left our factory after being carefully checked and subjected to a final check. weka Holzbau GmbH provides you with a 5-year guarantee for design and processing quality. Within the guarantee time, faulty parts will be replaced free of charge. Costs arising as a result of the exchange are not included in the guarantee claim.

Guarantee claims may only be made in conjunction with the original packing list and proof of purchase.

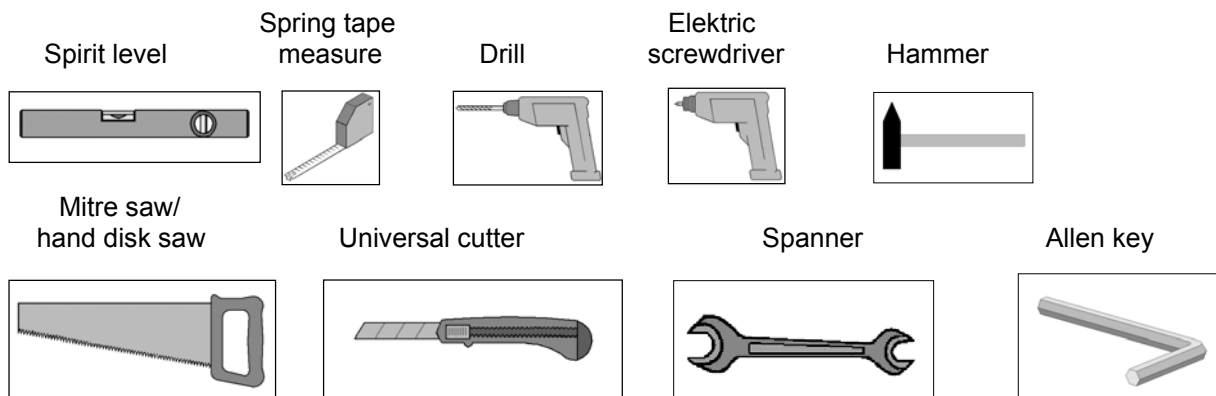
Excluded from the guarantee are defects caused by:

- improper subsoil
 - assembly not carried out in accordance with our instructions
 - violent forces
 - your own alterations to the cabin
 - defective care in the maintenance of the current wood quality (see care instructions)
- Further claims and consequential damage do not fall under the guarantee regulations.

Electrical components may only be connected by an authorised electrician.



The guarantee period for electrical components is 2 years. Should a claim be made against the guarantee, the invoice from the electrician who connected the components is to be submitted.

You should have the following tools to hand before beginning assembly.



Abbreviations / Symbols

Abb.	-	Figure
cm	-	Centimetre
mm	-	Millimetre
ca.	-	approximately/approx.

	-	Supply air
	-	Outgoing air

min.	-	Minimum dimension
max.	-	Maximum dimension

-F-

Avant-propos

Chère Cliente, cher Client

Nous vous remercions d'avoir choisi un produit weka.

Lisez entièrement la présente notice avant de procéder à l'assemblage afin d'éviter les erreurs et les dommages.

IMPORTANT !

Veillez vérifier immédiatement, à l'aide de la liste des pièces, si le produit weka est arrivé complet et en bon état.

Ne détruisez la liste des pièces qu'une fois la garantie écoulee. Cette liste vous permet de vérifier si les pièces détachées sont complètes et doit être conservée avec le justificatif d'achat. Elle vous permettra de faire valoir aisément d'éventuelles réclamations. Les numéros de pos. de la liste des pièces ne sont pas identiques aux numéros de pos. de la présente notice de montage.

Nous vous recommandons d'effectuer le montage à 2 personnes.

Afin de prévenir tout accident, éviter la présence d'enfants à proximité durant le montage.

Nous nous réservons le droit d'apporter aux produits des modifications dans le cadre de l'évolution technique.

De légères différences sont par conséquent possibles par rapport aux illustrations.

Ne pas jeter simplement le matériel d'emballage! Les emballages en papier, carton et carton ondulé doivent être déposés dans le container de tri correspondant.

Consignes spécifiques

Le bois

Les éléments constitutifs des parois se composent de sapin nordique soigneusement sélectionné et l'équipement intérieur d'un bois spécial à faible conductibilité thermique. Les noeuds robustes, les légères décolorations et les petites fissures sont typiques du bois, confèrent aux cabines leur aspect naturel et ne constituent pas un motif de réclamation.

Avant le montage

L'installation de la cabine nécessite une **hauteur sous plafond minimale de 240 cm**. La distance aux murs doit être d'au moins 5 cm.

Le sol doit être plan et horizontal sous peine de risques de dysfonctionnement.

La cabine sera utilisée au mieux dans un local sec et bien aéré.

Les sols en pierre ou en carrelage sont tout à la fois pratiques et esthétiques.

Conseils de sécurité

Ne déposez pas d'objets sur le four du sauna. - **DANGER D'INCENDIE !**

Assurez-vous, dès le début de la phase de chauffe, qu'aucun objet inflammable ne se trouve à proximité du four.

N'utilisez les concentrés pour sauna que sous forme diluée. Les informations nécessaires pour leur bonne utilisation figurent sur les récipients.

N'utilisez pas de colles chimiques à l'intérieur du sauna mais tout au plus de la colle à bois.

Après l'utilisation, laissez le sauna refroidir avec la porte ouverte. La pièce dans laquelle se trouve le sauna doit toujours être bien aérée.

La plaque d'information Pos. 66 doit être fixée à un endroit bien visible à proximité du four du sauna.

Consignes d'entretien

Nous vous recommandons pour les traitement des surfaces d'imprégner la cabine de l'extérieur avec de la cire d'abeille.

Aucun traitement n'est à réaliser à l'intérieur.

Le coffrage de paroi ne doit pas être masqué à l'intérieur ou entrer en contact avec l'humidité.

Après utilisation, laissez refroidir la cabine avec la porte ouverte.

Assurez toujours une bonne ventilation de la pièce dans laquelle se trouve la cabine.

En cas de non utilisation prolongée, nous recommandons de garder la porte de la cabine ouverte.

Les incrustations tenaces de saletés sur le bois peuvent être éliminées avec un papier abrasif.

Installation électrique

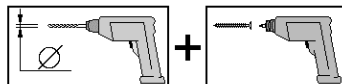
L'installation électrique doit être effectuée uniquement par un électricien agréé, en respect des normes de l'union des électriciens allemands VDE et de l'entreprise de fourniture d'électricité.

Pour les informations relatives au montage du four du sauna et de l'unité de commande, veuillez vous référer aux notices de montage correspondantes.

Recommandations pour le montage

Pré-percez tous les assemblages vissés afin d'éviter d'endommager les éléments en bois!

Ceci vous est rappelé par le symbole suivant dans la notice:

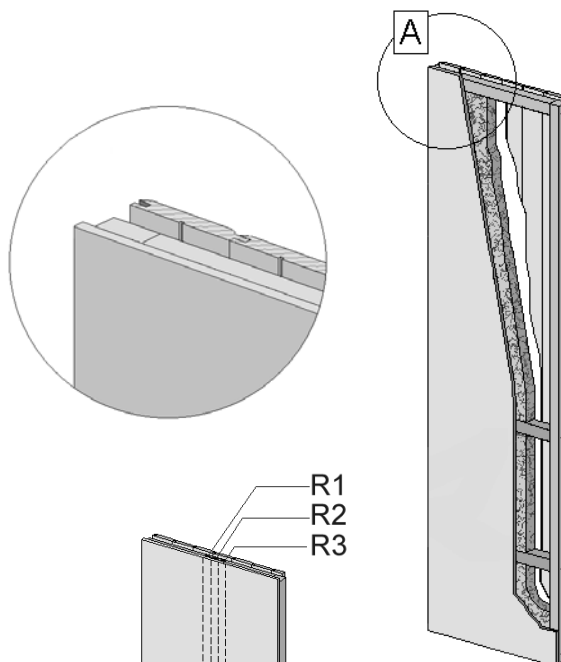


Composition générale des éléments constitutifs des parois

R1-R5: Tous les éléments constitutifs des parois sont équipés d'un pare-vapeur et d'une isolation thermique.

Le pare-vapeur doit toujours se trouver directement derrière le coffrage inférieur lorsque le sauna a été monté.

A

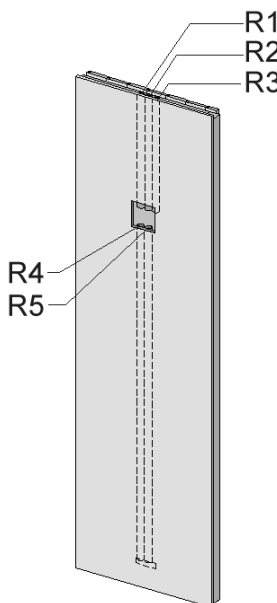


Les éléments constitutifs des parois comportent des pièces de fixation pour les supports des couchettes. Elles se trouvent à env. 36 cm et 80 cm du sol. La position de ces pièces est reconnaissable aux têtes de vis apparentes dans le cadre des éléments.

Assurez-vous que ces têtes de vis se trouvent dans la moitié inférieure des éléments lors de la mise en place de chaque élément de paroi !

R1-R5: Ces derniers servent de tubes de montage pour les câbles électriques d'alimentation, la lampe du sauna et le four du sauna, en partant de l'unité de commande.

- R1** : câble secteur unité de commande
- R2** : câble électrique unité de commande lampe du sauna
- R3** : câbles pour les sondes de température
- R4** : câble four du sauna unité de commande
- R5** : câble évaporateur unité de commande (uniquement dans le cas des fours mixtes des saunas bains de vapeur)



Les ferrures de porte doivent être contrôlées après plusieurs utilisations de la cabine et re-réglées si besoin. Les vis de fixation des ferrures et de la poignée de porte doivent également être resserrées après plusieurs utilisations de la cabine.

La formation d'un jeu entre les battants de porte peut être corrigée en réorientant ou en repoussant la bordure de protection.

De petites fissures au niveau de la porte n'ont aucune influence négative quantifiable sur le maintien de la chaleur dans la cabine et ne peuvent donc pas faire l'objet d'une réclamation.

Si les panneaux de fibres des éléments de paroi arrière et du plafond présentent des irrégularités ou une déformation légèrement ondulée, cela n'a aucune influence négative sur l'utilisation, l'esthétique ou le maintien de la chaleur dans la cabine et ne peut donc pas faire l'objet d'une réclamation.

Le poteau d'angle de 40/40/1890 et les tasseaux de 11/58/990 et 11/58/500 servent d'aide au montage et peuvent être rebutés lorsque le montage de la cabine est complètement terminé.

Le sauna peut être assemblé de manière symétriquement opposée.

Afin de prévenir l'affaissement de la porte en verre, vissez fortement la vis à six pans creux des ferrures.

Clauses de garantie

Votre cabine a été soumise à une vérification approfondie et à un contrôle final avant de quitter notre usine. weka Holzbau GmbH accorde par conséquent une garantie de 5 ans sur la construction et la qualité de fabrication. Au cours de la période de garantie, les pièces défectueuses sont remplacées gratuitement. Les coûts liés au remplacement ne sont pas couverts par la garantie.

L'original de la liste des pièces et l'original du justificatif d'achat sont nécessaires pour faire valoir tous droits relatifs à la garantie.

La garantie ne couvre pas les vices dus à:

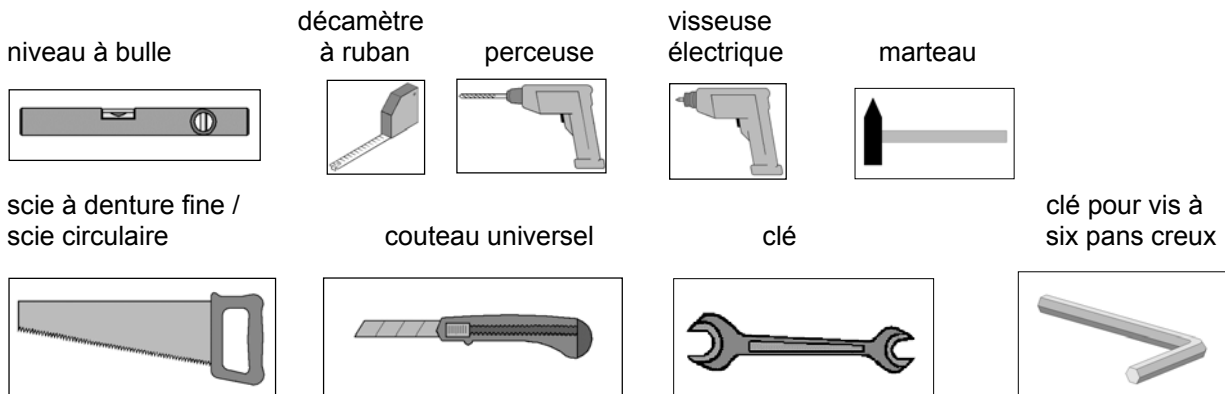
- un support non conforme
- un montage non conforme à nos instructions
- l'emploi de la force
- des modifications apportées à la cabine
- un manque d'entretien en vue du maintien de la qualité du bois (voir les instructions d'entretien)

Les autres droits et dommages secondaires n'entrent pas dans le cadre des clauses de garantie.

Le raccordement des composants électriques doit être effectué uniquement par un électricien agréé.

Les composants électriques sont garantis 2 ans. En cas de recours à la garantie, la facture de l'électricien agréé qui a procédé au raccordement des composants doit être produite.

Pour le montage, nous vous recommandons de préparer les outils suivants.



Abréviations / Symboles :

Abb. - figure
cm - centimètres
mm - millimètres
ca. - environ / env.



- air amené



- air sortant

min. - cote minimale
max. - cote maximale

- | -

Prefazione

**Egredi clienti,
ci congratuliamo con voi per avere scelto un prodotto weka.**

Prima del montaggio leggete con cura le presenti istruzioni al fine di evitare errori di montaggio o danni.

IMPORTANTE !

Controllate subito con l'ausilio della lista di imballaggio che il prodotto weka sia stato fornito completo e senza danni.

Vi preghiamo di conservare la lista di imballaggio solo alla scadenza del periodo di garanzia. Questa lista serve per controllare la completezza della fornitura e deve essere conservata insieme allo scontrino. Con l'ausilio della lista è possibile risolvere eventuali reclami. I numeri di posizione della lista di imballaggio non corrispondono con i numeri di posizione delle seguenti istruzioni di montaggio.

Raccomandiamo di eseguire il montaggio in 2 persone.

Per scongiurare eventuali incidenti tenere lontano i bambini dal luogo di montaggio.

Ci riserviamo di apportare modifiche ai fini del progresso tecnologico. Per tale motivo è possibile che nelle rappresentazioni vengano a crearsi lievi differenze.

Non gettare via il materiale di imballaggio! La carta, il cartone normale e ondulato cosiccome gli imballaggi in plastica devono essere smaltiti negli appositi contenitori di raccolta.

Indicazioni speciali

Il legno come materiale

Gli elementi delle pareti sono composti da ricercato legno di abete rosso del nord, i componenti interni da un legno speciale a bassa conduttività termica. Ramificazioni sane, leggere irregolarità cromatiche e piccole crepe sono caratteristiche per il legno e donano alla cabina un aspetto naturale; per tale motivo esse non possono essere motivo di reclamo.

Prima del montaggio

Per il montaggio della cabina è necessario che la stanza disponga di **un'altezza minima di 240 cm**. La distanza delle pareti deve essere di almeno 5 cm.

Il pavimento deve essere piano e orizzontale, al fine di evitare successive irregolarità di funzionamento.

Il posto migliore per il montaggio della cabina è una stanza asciutta e con la possibilità di una buona ventilazione.

Un pavimento in pietra o in mattonelle può essere un'alternativa pratica e allo stesso tempo elegante.

Suggerimenti per la sicurezza

Non appoggiate nessun oggetto sul forno della sauna. - **PERICOLO DI INCENDIO !**

Assicuratevi già prima di iniziare a riscaldare che nelle vicinanze del forno non si trovino oggetti infiammabili. Utilizzate esclusivamente concentrati per sauna diluiti. Delle indicazioni sull'uso corretto sono riportate sui contenitori.

All'interno della sauna non utilizzare collanti chimici, al massimo collante per legno.

Dopo aver usato la sauna lasciatela raffreddare a porta aperta. Fate in modo di aerare bene anche la stanza in cui si trova la sauna.

Il cartello pos. 66 deve essere applicato in maniera ben visibile nelle vicinanze del forno della sauna.

Indicazioni di cura e manutenzione

Per la cura delle superfici raccomandiamo di impregnare la cabina dall'esterno con cera d'api.

All'interno non è necessario alcun intervento.

Il rivestimento delle pareti all'interno non deve essere coperto nè entrare a contatto con umidità.

Dopo aver usato la cabina lasciatela raffreddare tenendo aperta la porta.

Fate in modo di aerare bene anche la stanza in cui si trova la cabina.

In caso di inutilizzo prolungato raccomandiamo di tenere aperta la porta della cabina.

Eventuali macchie di sporizia sul legno possono essere rimosse con della carta vetrata

Installazione elettrica

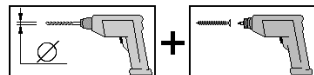
L'installazione elettrica deve essere eseguita esclusivamente da personale elettrico qualificato e autorizzato in pieno rispetto delle direttive VDE e EVU.

Per indicazioni sul montaggio del forno per sauna e della centralina consultare le istruzioni di montaggio fornite.

Raccomandazioni per il montaggio

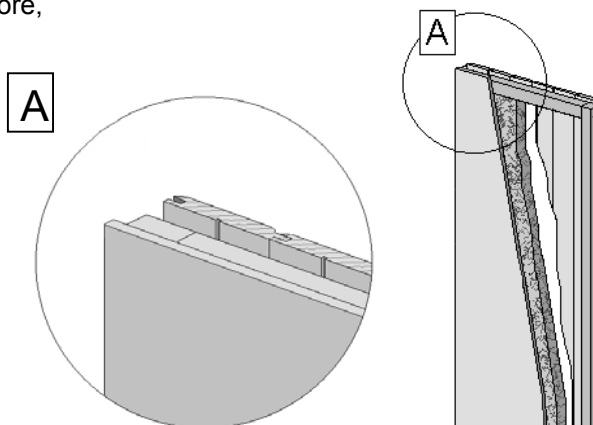
Per evitare danni agli elementi in legno si raccomanda di preforare tutti i punti di avvitaggio a vite!

Il presente simbolo richiama la vostra attenzione su tale particolare nel corso delle istruzioni:



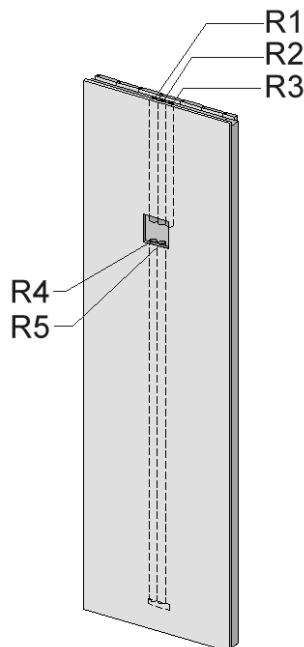
Montaggio generale degli elementi di parete

Tutti gli elementi di parete sono dotati di un blocco vapore e di un isolamento termico. La barriera antivapore, dopo il montaggio della sauna, deve trovarsi sempre direttamente dietro al rivestimento interno.



Negli elementi di parete sono inseriti dei legni di fissaggio per i supporti degli sdrai. Essi si trovano ca. 36 cm e 80 cm sopra al pavimento. La posizione di tali legni è riconoscibile dalle teste visibili delle viti nel telaio degli elementi.

Durante il montaggio di ogni elemento di parete fate attenzione che tali teste delle viti rimangano nella metà elemento inferiore !



R1-R5: Essi servono come tubi di montaggio per i cavi elettrici dell'alimentazione elettrica, per la lampada e il forno della sauna, a partire dalla centralina di controllo.

R1 : Cavo di alimentazione di rete - centralina di controllo

R2 : Cavo elettrico centralina - lampada della sauna

R3 : Cavi per sensori per temperatura

R4 : Cavo forno sauna - centralina di controllo

R5 : Cavo evaporatore - centralina di controllo
(solo in forni combinati per sauna a vapore)

Dopo il ripetuto utilizzo della cabina, la ferramenta della porta deve essere controllata ed eventualmente regolata. Allo stesso modo, dopo il ripetuto utilizzo della cabina, è inoltre necessario serrare nuovamente le viti per il fissaggio della ferramenta e delle maniglie della porta.

La formazione di una fessura tra le ante della porta viene corretta allineando o spostando i profili parasigolo.

Piccole fessure nell'area della porta non comportano nessuna influenza negativa rilevante sul calore interno alla cabina e non costituiscono quindi motivo di reclamo.

Nel caso in cui i pannelli di masonite degli elementi della parete posteriore e del soffitto presentino scabrosità o piccole deformazioni ondulate, queste non comportano alcuna influenza negativa sull'utilizzo, l'estetica o il calore interno alla cabina e non costituiscono quindi motivo di reclamo.
Un pilone angolare 40/40/1890 e i listelli 11/58/990 e 11/58/500 servono da ausili per il montaggio e possono essere smaltiti dopo avere installato correttamente la cabina.

La sauna può essere montata anche in maniera speculare.
Per evitare un abbassamento della porta di vetro stringete bene la vite a brugola delle cerniere.

Condizioni di garanzia

La vostra cabina è stata sottoposta in stabilimento ad una accurata verifica e ad controllo finale. La weka Holzbau GmbH vi offre una garanzia di 5 anni sugli elementi costruttivi e sulla qualità di lavorazione.

Durante il periodo di garanzia i componenti difettosi vengono sostituiti gratuitamente.

La garanzia non comprende i costi causati dalla sostituzione di componenti difettosi.

La garanzia può essere applicata solamente se accompagnata dalla lista di imballaggio e dallo scontrino di acquisto originali.

La garanzia non copre difetti causati da:

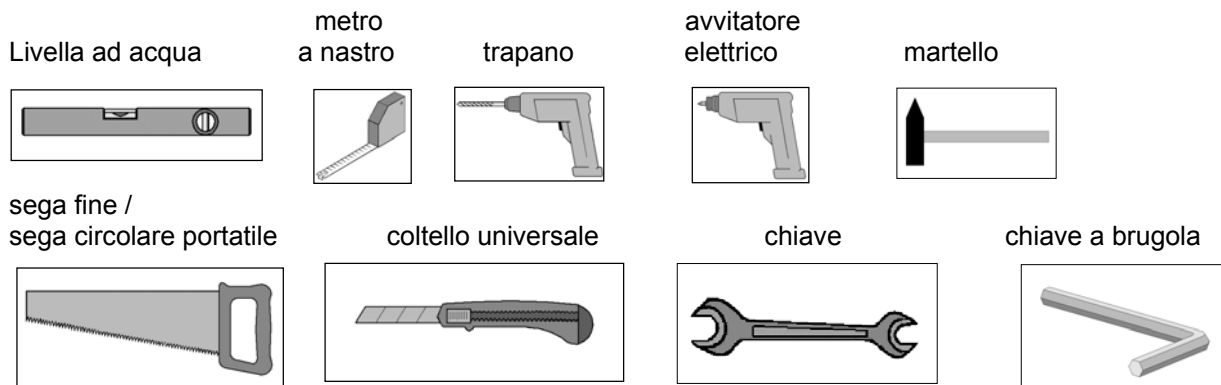
- strato di fondo applicato in maniera non appropriata
- montaggio eseguito in maniera differente da quanto specificato nelle nostre istruzioni di montaggio
- sforzamenti sui componenti
- modifiche alla cabina eseguite di propria iniziativa
- manutenzione errata del legno (vedere le indicazioni per la cura e la manutenzione)

La garanzia non copre ulteriori rivendicazioni e danni derivati.

componenti elettrici devono essere collegati esclusivamente da elettricisti autorizzati.

Il periodo di garanzia per componenti elettrici è di 2 anni. In caso di applicazione della garanzia si prega di inoltrare la fattura dell'elettricista che ha collegato i componenti.

Prima di iniziare con il montaggio tenere a portata di mano i seguenti utensili.



Abbreviazioni / Simboli

Abb. - figura
cm - Centrimetri
mm - Millimetri
ca. - circa / ca.

 - Aerazione

 - Scarico

min. - Dimensioni minime
max. - Dimensioni massime

- E -

Prefacio

Apreciado cliente:

Gracias por haber elegido un producto weka.

Lea de principio a fin estas instrucciones de montaje con el objeto de evitar errores o desperfectos.

¡IMPORTANTE!

Compruebe con la lista de embalaje si el producto weka ha llegado a sus manos completo e intacto.

No elimine la lista de embalaje antes de expirar el periodo de garantía. La lista sirve para controlar la integridad de las piezas y ha de guardarse junto con el comprobante de compra. Esta lista permite atender con éxito cualquier reclamación que pudiera surgir. Los números de artículo que figuran en la lista de embalaje no coincidan con los números especificados en las siguientes instrucciones de montaje.

Le aconsejamos realizar el montaje con 2 personas.

Para evitar accidentes, evite la presencia de niños en la cercanía inmediata durante el montaje.

Nos reservamos el derecho a realizar modificaciones acordes con el progreso técnico.

De ahí pueden surgir ligeras discrepancias en los dibujos y diagramas.

¡No tire el material de embalaje! Las envolturas de papel, cartón simple y cartón corrugado así como los elementos de embalaje de materia plástica han de llevarse a los contenedores respectivos.

Antes de emprender el montaje hay que tener a mano las siguientes herramientas.

Indicaciones especiales

Material: madera

Los elementos de las paredes están fabricados de madera escogida de abeto nórdico rojo y el interior, de una madera especial de baja conductividad térmica. Los nudos sanos, las diferencias de matices y los agrietamientos son fenómenos normales en la madera que confieren a la cabina su aspecto natural sin ser motivo de reclamaciones.

Antes del montaje

La cabina ha de instalarse en un recinto cuya **altura mínima sea de 240 cm**. Las paredes de la cabina las del recinto deben estar a una distancia mínima de 5 cm.

El piso debe ser plano y horizontal, pues de lo contrario pueden ocurrir anomalías funcionales.

El recinto que más conviene a su cabina debe ser seco y fácil de ventilar.

Un suelo de adoquines o baldosas es práctico a la vez que atractivo.

Instrucciones de seguridad

No coloque ningún objeto sobre el calefactor de la sauna. - **¡PELIGRO DE INCENDIO!**

Antes de iniciar la fase de caldeo, compruebe si no hay objetos o materias inflamables cerca del calefactor. Disuelva siempre los concentrados para irrigar el agua. El etiquetado de los envases contiene la información necesaria para emplear los concentrados de manera adecuada.

No use jamás pegamentos químicos en el interior de la sauna; aplique a lo sumo cola de carpintero.

Después de usar la sauna deje que se enfríe con la puerta abierta. Haga ventilar bien el recinto donde se encuentra la sauna.

El letrero indicador correspondiente a la Pos. 66 ha de fijarse bien visible cerca del calefactor de la sauna.

Instrucciones de mantenimiento

Como tratamiento superficial aconsejamos impregnar la cabina con cera de abeja por el exterior.

Por el interior no hace falta tratamiento alguno.

El entablado de las paredes interiores no debe recubrirse con nada ni entrar en contacto con humedad.

Después de usar la cabina deje que se enfríe con la puerta abierta.

Haga ventilarse bien el recinto en el que se encuentra la cabina.

Si la cabina no va a ocuparse durante un tiempo, conviene mantener abierta la puerta.

La suciedad incrustada en la madera puede quitarse con una lija.

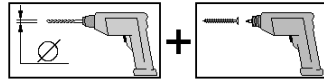
Instalación eléctrica

La instalación eléctrica debe ser ejecutada por un electricista autorizado que se atenga a las normativas de la VDE (Reglamento de Electrotecnia de Alemania) y de las compañías de electricidad.

Las instrucciones de montaje del calefactor de la sauna y del equipo de mando figuran en los manuales adjuntos.

Consejos para el montaje

¡Por favor, haga previamente las perforaciones para todas las uniones atornilladas a fin de evitar daños en los elementos de madera! El siguiente pictograma le recordará esta indicación durante el montaje:



Estructura general de los paneles murales

Todos los paneles están provistos de una barrera cortavapor y una capa de aislamiento térmico.

Una vez montada la sauna, la barrera cortavapor debe quedar detrás mismo del encofrado interior.

Los paneles murales tienen incorporados unos elementos de madera que sirven de soportes a los bancos. Estos elementos están situados a uno 36 y 80 cm por encima del piso. La posición de esos elementos de madera se nota por las cabezas de los tornillos que asoman en los marcos de los paneles.

¡Al montar cada uno de los paneles murales, recuerde que las cabezas de esos tornillos deben quedar en la mitad de abajo del panel!

R1-R5: Éstos sirven de tubos de montaje para los cables eléctricos del conducto de la red, para la lámpara y el calefactor, teniendo como punto de partida el equipo de mando.

R1 : Cable de red – equipo de mando

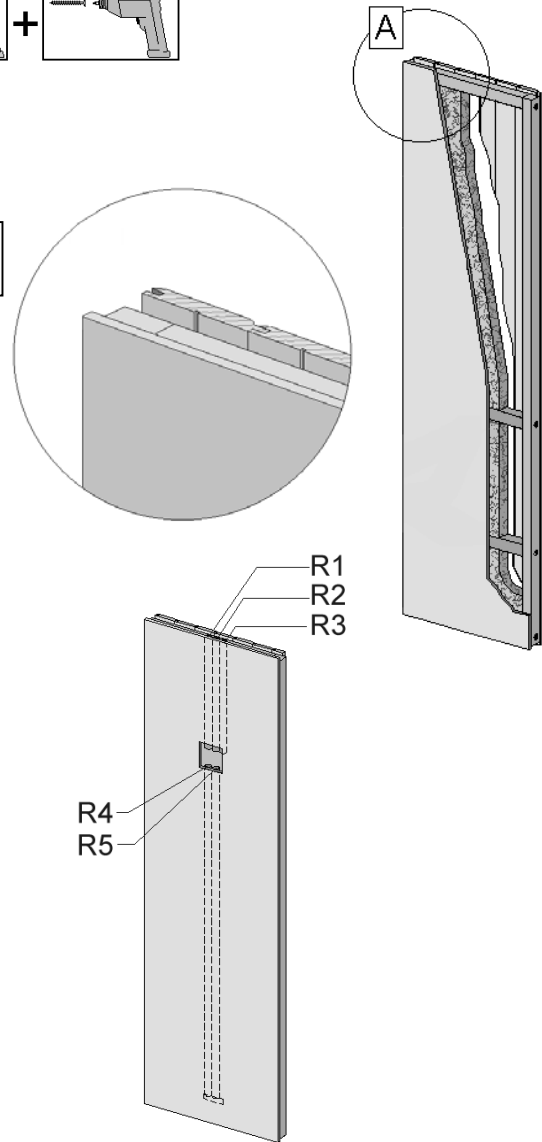
R2 : Línea eléctrica equipo de mando-lámpara de la sauna

R3 : Línea eléctrica conectada al sensor térmico

R4 : Conductor calefactor-equipos de mando

R5 : Conductor vaporizador-equipos de mando

(solo en los calefactores combinados para sauna con baño de vapor)



La sauna se puede montar a la inversa.

Apriete bien los tornillos de hexágono interior para evitar que se hunda la puerta acristalada.

Después de un uso repetido de la cabina, es preciso comprobar los herrajes de puerta y reajustarlos si fuera necesario. Los tornillos para la fijación de los herrajes de puerta y las manillas de la puerta también deben reajustarse tras un uso repetido.

La formación de intersticio entre las hojas de la puerta se corrige mediante la alineación y/o el desplazamiento de los perfiles de protección de los bordes.

Las pequeñas hendiduras en la zona de la puerta no ejercen una influencia negativa apreciable sobre el balance térmico de la cabina, y por consiguiente no constituyen motivo de reclamación.

En caso de que los tableros de fibras de madera de los elementos de la pared posterior y del techo presenten irregularidades o pequeñas deformaciones onduladas, ello no ejerce ninguna influencia negativa sobre la utilización, la estética o el balance térmico de la cabina, y por consiguiente no constituyen motivo de reclamación.

Un pie de ángulo 40/40/1890 y las regletas 11/58/990 y 11/58/500 sirven como ayudas de montaje, que pueden desecharse una vez se haya montado correctamente su cabina.

Garantía

Su cabina ha salido de nuestros talleres tras un examen minucioso y un riguroso control final. La empresa weka Holzbau GmbH le concede por ello una garantía de 5 años sobre la estructura y la calidad del procesamiento. Nos comprometemos a sustituir gratuitamente los elementos defectuosos durante el periodo de garantía. Los costes que ocasione el reemplazo de los elementos no están incluidos en la garantía.

Las pretensiones emanadas de la garantía serán aceptadas sólo en conexión con la lista de embalaje original y el comprobante original de compra.

La garantía excluye desperfectos originados por:

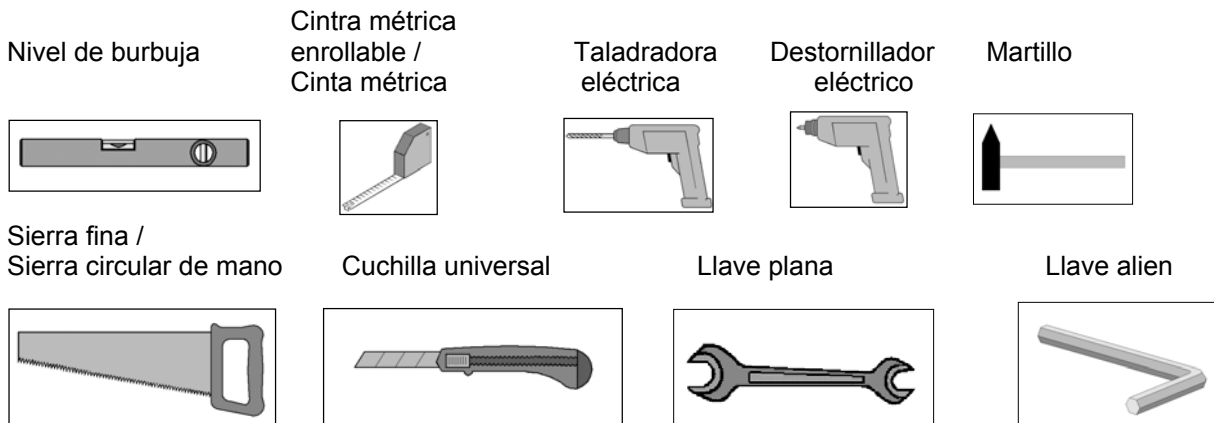
- suelos o fundamentos inapropiados
- un montaje o acorde con nuestras instrucciones
- efectos cuasi-catastróficos
- modificaciones de la cabina por el usuario
- cuidados inadecuados para preservar la calidad de la madera (véase las instrucciones de preservación)

Las cláusulas de garantía no incluyen otras pretensiones o daños inherentes.

Los componentes eléctricos sólo deben ser conectados por un electricista autorizado.


El periodo de garantía de los componentes eléctricos es de dos años. De presentarse un caso previsto en la garantía será obligatorio presentar la factura del electricista autorizado que tuvo a su cargo la conexión de los componentes.


Antes de emprender el montaje hay que tener a mano las siguientes herramientas.



Abreviaturas / Símbolos:

Abb. - Figura
cm - centímetro
mm - milímetro
ca. - aproximadamente / aprox.

 - aire de entrada

 - aire de salida

min. - Medida mínima
max. - Medida máxima

- P -

Nota Prévia

**Estimada(o) Cliente,
Parabéns por ter escolhido um produto weka!**

Antes de proceder à montagem, leia o presente manual de instruções na íntegra, por forma a evitar erros de montagem ou danos.

IMPORTANTE !

Com base na lista da embalagem, verifique de imediato se o produto weka está completo e se não apresenta danos.

Conserve a lista da embalagem até o período de garantia expirar. Esta lista serve para verificar se as peças se encontram completas e deverá ser guardada juntamente com o comprovativo da compra.

Esta lista permite ainda a resolução imediata de eventuais reclamações.

As posições da lista da embalagem não coincidem com as posições das seguintes instruções de montagem.

Recomendamos que a montagem seja efectuada por duas pessoas.

Com vista à prevenção de acidentes, há que evitar a presença de crianças nas proximidades do local de montagem.

Reservamo-nos o direito a alterações decorrentes de avanços tecnológicos, na sequência dos quais os desenhos poderão apresentar diferenças não muito significativas.

Não descarte o material de embalagem de qualquer maneira! As embalagens de papel, cartão e cartão ondulado, bem como partes da embalagem em plástico deverão ser colocadas nos respectivos recipientes colectores.

Instruções especiais

Madeira como matéria-prima

Os elementos da parede consistem em madeira de abeto nórdica, cuidadosamente seleccionada e a instalação interior consiste numa madeira especial com baixa condutibilidade térmica. Nós saudáveis, alterações de cor ligeiras e pequenas fendas são aspectos característicos da madeira que conferem à cabina o seu aspecto natural, não constituindo, por isso, motivo de reclamação.

Antes da montagem

É necessária uma **altura mínima de 240 cm** para a montagem da cabina. A distância da parede deverá ser de 5 cm no mínimo. O piso deverá ser plano e horizontal, caso contrário poderão ocorrer anomalias de funcionamento. O espaço ideal para a sua cabina deverá ser seco e passível de bom arejamento. Uma variante prática e simultaneamente atraente de piso poderá ser um piso de pedra ou de ladrilho.

Dicas sobre a segurança

Não deposite qualquer objecto sobre o forno para a sauna. - **PERIGO DE INCÊNDIO!**

Logo antes da fase do aquecimento, certifique-se de que não se encontram objectos inflamáveis nas proximidades do forno. Utilize os concentrados de infusão para a sauna apenas diluídos. Encontra as indicações sobre o manuseamento correcto nos recipientes.

Não utilize colas químicas no interior da sauna, mas sim, se for necessário, cola para madeira.

Após a utilização da sauna, deixe-a arrefecer deixando a porta aberta. Providencie sempre um bom arejamento do compartimento onde se encontra a sauna.

A placa de advertência pos. 66 deve ser fixada próxima do forno da sauna de maneira a que fique bem visível.

Instruções de conservação

Como tratamento de superfície recomendamos a impregnação da cabina por fora com cera de abelhas. Por dentro não é necessário qualquer tratamento.

O revestimento da parede no interior não pode ser coberto ou entrar em contacto com a humidade.

Após a utilização da cabina, deixe-a arrefecer deixando a porta aberta.

Providencie sempre um bom arejamento do compartimento onde se encontra a cabina.

No caso não utilizar a cabina durante um período de tempo prolongado, recomendamos que mantenha a porta aberta.

As sujidades difíceis na madeira podem ser removidas com lixa.

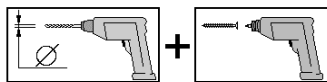
Instalação eléctrica

A instalação eléctrica só pode ser efectuada por um electricista, respeitando as normas da associação alemã de electrotécnicos (VDE) e da associação alemã das empresas distribuidoras de energia eléctrica (EVU).

As indicações para a montagem do forno para a sauna e do aparelho de comando encontram-se dentro das instruções de montagem juntamente fornecidas.

Recomendações para a montagem

Fure previamente todas as uniões roscadas por forma a evitar danos nas peças de madeira! Ao longo do presente manual de instruções, o seguinte símbolo chamará a sua atenção para esta necessidade:



Montagem geral dos elementos de parede

Todos os elementos de parede estão equipados com uma chicana e um isolamento térmico.

Após a montagem da sauna, a chicana tem de se encontrar sempre logo atrás da prancha interior.

Nos elementos de parede estão inseridas madeiras de fixação para o suporte do divã.

Estas encontram-se aproximadamente a 36 cm e 80 cm acima do solo.

Sabe-se a posição destas madeiras através das cabeças de parafuso visíveis na armação dos elementos.

Verifique se as cabeças de parafuso se encontram na metade inferior do elemento durante a montagem de cada um dos elementos de parede!

R1-R5: Estas servem como tubos de montagem para os condutores eléctricos do cabo de alimentação, da lâmpada e do forno para a sauna, partindo do aparelho de comando.

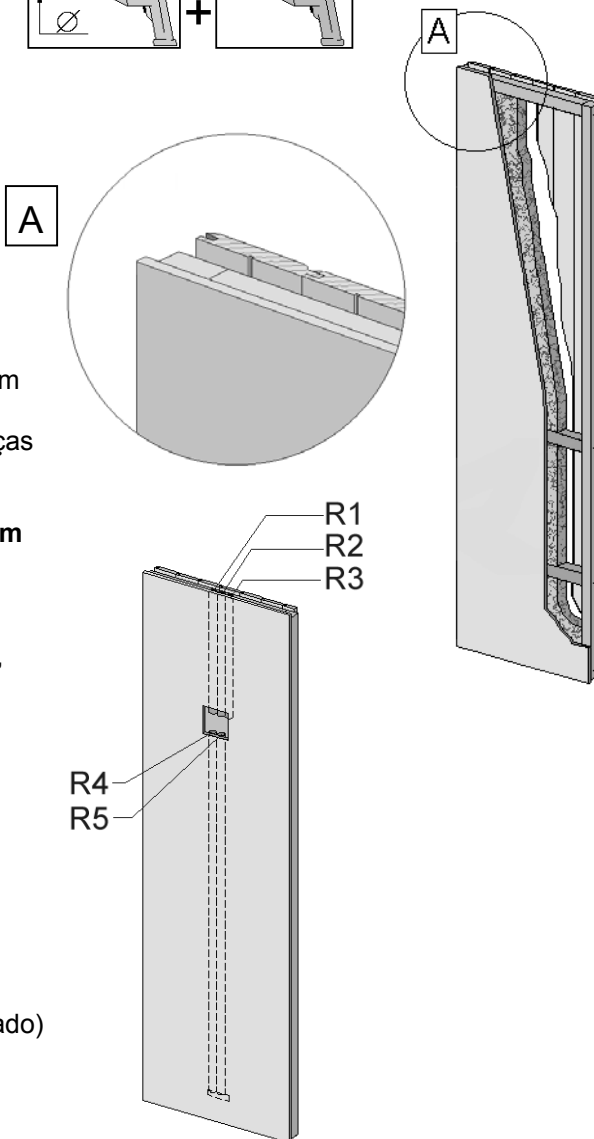
R1 : Cabo de alimentação - aparelho de comando

R2 : Condutor eléctrico
aparelho de comando - lâmpada da sauna

R3 : Cabos para o sensor de temperatura

R4 : Cabo forno para a sauna - aparelho de comando

R5 : Cabo evaporador - aparelho de comando
(Só em banho a vapor na sauna - forno combinado)



A sauna pode ser construída de maneira invertida.

Para evitar que a porta de vidro baixe, aperte bem o parafuso sextavado interno das ferragens.

As ferragens de porta têm de ser verificadas após uma utilização recorrente da cabina e, se necessário, ajustadas. Os parafusos de fixação das ferragens e dos manipuladores da porta têm de ser igualmente reapertados após uma utilização recorrente da cabina.

É possível corrigir a folga entre os batentes de porta, ajustando ou empurrando os perfis do protector de arestas.

Pequenas aberturas na zona da porta não têm qualquer influência na manutenção da temperatura na cabina, não sendo, por isso, motivo de reclamação.

Irregularidades ou deformações onduladas nas placas de fibra de madeira dos elementos do painel traseiro e da cobertura têm pouca influência na utilização, óptica ou manutenção do calor na cabina, não sendo, por isso, motivo de reclamação.

O poste de canto 40/40/1890 e os frisos 11/58/990 e 11/58/500 são utilizados como dispositivos auxiliares de montagem, podendo ser eliminados depois de a cabina ter sido correctamente instalada.

Condições de garantia

A sua cabina saiu da nossa fábrica após minuciosa verificação e controlo final. Por essa razão, a Empresa weka Holzbau GmbH garante-lhe 5 anos de garantia sobre a qualidade da construção e do processamento. Durante o período de garantia, as peças com defeito serão substituídas gratuitamente.

Os custos inerentes às substituições não são cobertos pela garantia.

A garantia poderá apenas ser concedida mediante a apresentação da lista da embalagem original e do comprovativo original de compra.

A garantia exclui falhas condicionadas por:

- subsolo inadequado
- montagem não efectuada de acordo com as nossas instruções de montagem
- motivos de força maior
- alterações voluntariamente implementadas na cabina
- tratamento deficiente com vista à manutenção da qualidade da madeira (ver instruções de conservação)

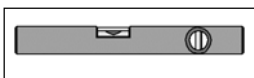
A garantia não cobre quaisquer outras reivindicações e danos subsequentes.

Os componentes eléctricos só podem ser ligados por electricistas autorizados.

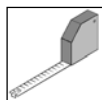
A garantia sobre os componentes eléctricos é válida pelo período de 2 anos. Em caso de reclamação é preciso apresentar a factura do electricista autorizado, que efectuou a ligação eléctrica dos componentes.

Antes de dar início à montagem, deverá ter à mão as seguintes ferramentas.

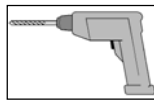
Nível de
bolha de ar



Fita métrica com /
sem enrolador



Berbequim



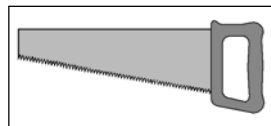
Aparafusadora
eléctrica



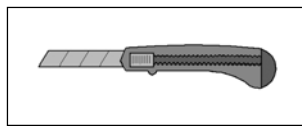
Martelo



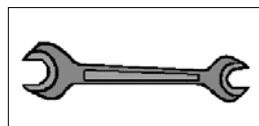
Serra fina /
Serra circular manual



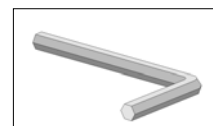
Lâmina universal



Chave de parafusos



Chave Allen



Abreviaturas / Símbolos:

Abb.	-	Figura
cm	-	Centímetros
mm	-	Milímetros
ca.	-	aproximadamente / aprox.



- Admissão do ar



- Evacuação do ar

min.	-	Medida mínima
max.	-	Medida máxima

Előszó

Tisztelt Vevőnk!

Köszönjük, hogy egy weka-termék megvásárlása mellett döntött.

A szerelési hibák vagy a sérülések elkerülése érdekében kérjük, hogy a termék felépítése előtt figyelmesen olvassa végig ezt a szerelési utasítást.

FONTOS !

Kérjük, hogy a csomagolási jegyzék alapján azonnal ellenőrizze, hogy a weka-termék teljes egészében és sértetlenül érkezett-e meg Önhöz.

Kérjük, hogy a csomagolási jegyzéket csak a garanciaidő letelte után semmisítse meg. Ez a jegyzék az egyes alkatrészek teljességének ellenőrzésére szolgál, és a vásárlási bizonylattal együtt meg kell őrizni. Az esetleges reklamációk ezen jegyzék segítségével problémamentesen elintézhetőek. A csomagolási jegyzék tételszámai nem egyeznek meg a következő szerelési utasítás tételszámaival.

Javasoljuk, hogy a szerelést legalább 2 személy végezze.

A balesetek megelőzése érdekében kerüendő, hogy a szerelés alatt gyermekek tartózkodjanak a szerelési hely közvetlen közelében.

A műszaki fejlődés megkövetelte továbbfejlesztés jogát fenntartjuk. Ezért a leírásokban jelentéktelen eltérések előfordulhatnak.

Ne dobja ki a szemébe a csomagolóanyagokat! Azok papír, karton és hullámpapír elemeit, valamint a műanyag alkatrészeket helyezze el a megfelelő gyűjtőtartályokban.

Speciális tudnivalók

A fa anyaga

A falelemek gondosan válogatott, északi fenyőfából, a belső berendezés pedig alacsony hővezető képességű speciális faanyagból készülnek. Az egészséges ágcsomók, a kis mértékű elszíneződések és a hajszálrepedések jellemzőek a fára, természetes jelleget kölcsönöznek a kabinnak, és nem jelentenek okot reklamációra.

Szerelés előtt

A kabin felállításához **minimum 240 cm belmagasságú helyiségre** van szükség. A kabinnak legalább 5 cm távolságra kell lennie a helyiség falától.

A padlónak simának és vízszintesnek kell lennie, ellenkező esetben előfordulhatnak működési zavarok.

Kabinjának használatához egy száraz, jól szellőztethető helyiség a legalkalmasabb.

Kővel vagy padlókövel kirakott padló a legpraktikusabb és egyúttal szép kivitelű

Javaslatok a biztonság érdekében

Ügyeljen arra, hogy kisgyermek felügyelet nélkül ne tartózkodjanak a kabinban!

Semmilyen tárgyat ne helyezzen rá a szaunakályhára. - **TÜZVESZÉLY!**

Már a fűtési szakasz kezdetén gondoskodjon róla, hogy ne legyenek éghető tárgyak a kemence közelében. Csak hígított formában használjon szaunafőzet-koncentrátumokat. Tárolóedényeiken megtalálja a helyes kezelésük módjára vonatkozó tudnivalókat.

A szauna belsejében ne használjon kémiai ragasztóanyagokat, hanem csak faenyvet.

Használat után nyitott ajtó mellett hagyja kihűlni a szaunát. Mindig gondoskodjon annak a helyiségnek az átszellőztetéséről is, amelyikben a kabin található.

A tudnivalókat tartalmazó, 66. számú táblát jól látható módon erősítse fel a szaunakályha közelében.

Ápolási tudnivalók

Felületkezelésként a kabin kívülről méhviasszal történő impregnálását javasoljuk.

Belül semmilyen kezelésre nincs szükség.

A belső térben nem szabad letakarni a falborítást, illetve az nem érintkezhet nedvességgel.

Használat után nyitott ajtó mellett hagyja kihűlni a kabint.

Annak a helyiségnek a jó átszellőztetéséről is gondoskodjon, amelyikben a kabin található.

A szauna használatának hosszabb ideig tartó szüneteltetése esetén javasoljuk a kabin ajtaját nyitva hagyni.

A fára rakódott makacs szennyeződések csiszolópapírral távolíthatók el.

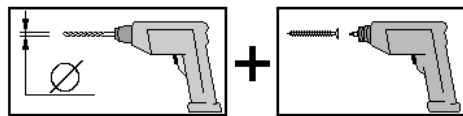
Elektromos szerelés

Az elektromos szerelést csak megfelelő engedéllyel rendelkező elektromos szakembernek szabad végeznie, a vonatkozó VDE-szabványok és EU-irányelvek figyelembevételével.

A szaunakályha és a vezérlőkészülék szereléséhez szükséges tudnivalók a mellékelt szerelési utasításokban találhatóak.

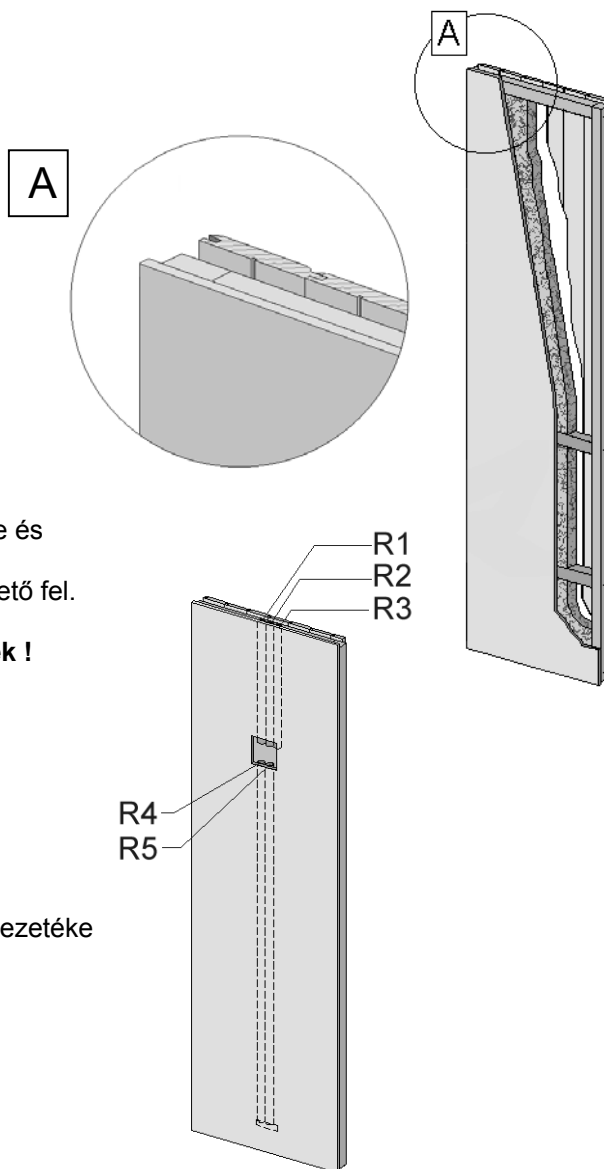
Javaslatok

A fa alkatrészek sérüléseinek elkerülése érdekében kérjük, hogy minden csavarkötést fúrjon elő! A következő jel a hasznos tudnivalók mellett még egyszer felhívja erre a figyelmét:



Általános tudnivalók a falelemek felépítéséről

Minden falelem gőzzáróval és hőszigeteléssel van ellátva. A gőzzárónak a sauna összeszerelése után mindig közvetlenül a belső borítás mögött kell lennie.



A falelemekbe be vannak építve a fekvőhelytartókhoz szükséges rögzítőfák. Ezek a padló felett kb. 36 cm-re és 80 cm-re találhatóak. A rögzítőfák helye az elemek keretében jól látható csavarfejekről ismerhető fel.

Ügyeljen arra, hogy ezek a csavarfejek minden falelem felállításakor az elem alsó felében legyenek !

R1-R5: Ezek szerelési csövek a hálózati tápkábel, valamint a vezérlőkészüléktől a szaunalámpához és a szaunakályhához menő vezetékek számára.

- R1 :** a vezérlőkészülék hálózati tápvezetéke
- R2 :** a vezérlőkészülék-szaunalámpa elektromos vezetéke
- R3 :** a hőmérsékletérzékelők vezetékei
- R4 :** a szaunakályha-vezérlőkészülék vezetéke
- R5 :** a gőzfejlesztő-vezérlőkészülék vezetéke
(csak szaunagőzfürdő-kombikályha esetén)

A sauna tükörképszerűen felcserélve is felépíthető.

Az üvegajtó süllyedésének elkerülése érdekében húzza meg erősen a vasalás imbuszcsavarját.

Az ajtóvasalásokat a kabin többszöri használata után meg kell vizsgálni, és szükség esetén után kell állítani.

Az ajtóvasalásokat és az ajtófogantyúkat rögzítő csavarokat a kabin többszöri használata után ugyancsak után kell húzni.

Az ajtószárnyak között képződő réseket beigazítással, ill. az élvédő profilok eltolásával meg kell szüntetni. Az ajtón lévő kisebb karcolások nem befolyásolják említésre méltó módon a kabin hőháztartását, ezért nem adnak okot reklamálásra.

Előfordulhat, hogy a hátfali és a tetőelemek farostlemezei csekély mértékben egyenetlenek lesznek vagy hullámosan deformálódnak, azonban ez sem befolyásolja károsan a kabin használatát, külső megjelenését vagy a hőháztartását, így szintén nem adnak okot reklamálásra.

A 40/40/1980 jelű sarokoszlop és a 11/58/990 és 11/58/500 jelű lécek szerelési segédletek, amelyek – a kabin előírászerű felállítását követően – eltávolíthatók.

Garanciális rendelkezések

Az Ön kabinja gondos vizsgálatok és végellenőrzés után hagyta el gyárunkat. A weka-Holzbau GmbH cég ezért 5 év garanciát vállal mind a konstrukcióra, mind pedig a megmunkálás minőségére. A garanciális időn belül az esetleges hibás alkatrészeket térítésmentesen kicseréljük. A csere miatt keletkező költségek nem tartoznak bele a garanciaigénybe.

Garanciaigények csak az eredeti csomagolási jegyzékkel és az eredeti vásárlási bizonylattal együtt érvényesíthetők.

Nem vállalunk garanciát olyan hibákért, amelyek az alábbi okokra vezethetők vissza:

- szakszerűtlen alapozás,
- nem a mi építési utasításunk szerint elvégzett szerelés,
- erőszakos behatások,
- önkényes változtatások a kabinon,
- a fa vásárláskor meglévő minőségének fenntartásához szükséges ápolás hiányos, illetve hibás elvégzése (lásd az ápolási utasításokat).

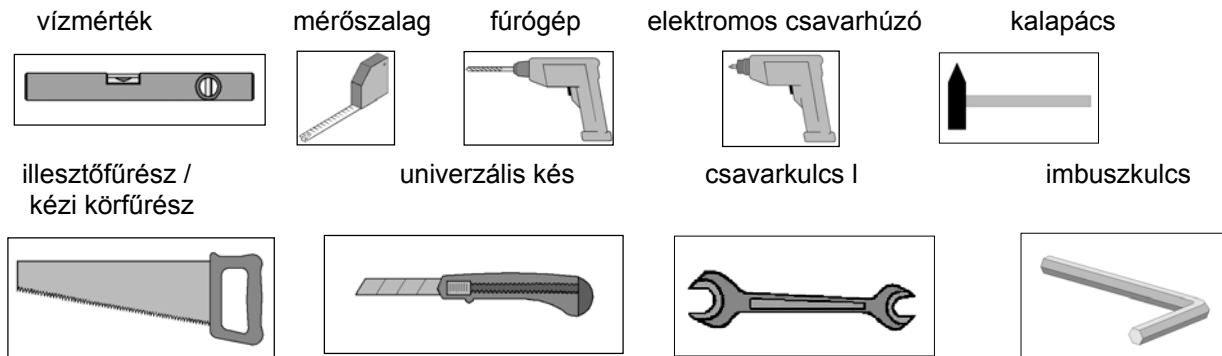
A fentiekén túlmenő igények és a következményes károk nem esnek a garanciális rendelkezések hatálya alá.

Elektromos berendezések csatlakoztatását csak arra feljogosított elektromos szakemberek, villanszerelők végezhetik el.

Az elektromos berendezésekre 1 év garanciát vállalunk. Garanciális igény esetén annak a feljogosított elektromos szakembernek a számláját kell benyújtani, aki a berendezések csatlakoztatását végezte.

szerszám

A szerelés megkezdése előtt készítse elő a következő szerszámot.



rövidítések / szimbólumok

Abb.	-	ábra
cm	-	centiméter
mm	-	milliméter
ca.	-	körülbelül / kb.

	-	bevezetett levegő
	-	szellőzőnyílás

min.	-	Minimális méret
max.	-	Maximális méret

Voorwoord

Geachte klant,

Wij zijn u erkentelijk dat u voor een product van weka hebt gekozen.

Lees deze handleiding vóór de montage helemaal om montagefouten of beschadigingen te vermijden.

BELANGRIJK!

Controleer direct aan de hand van de paklijst of het product van weka volledig en onbeschadigd bij u is aangekomen.

Vernietig de paklijst pas na afloop van de garantieperiode. Deze lijst is voor de controle op volledigheid van alle onderdelen en moet met de kassabon worden bewaard. Eventuele reclames kunnen met behulp van deze lijst probleemloos worden opgelost. De pos.-nummers van de paklijst komen niet overeen met de pos.-nummers van de volgende montagehandleiding.

Wij adviseren de montage met twee personen uit te voeren.

Om ongevallen te voorkomen, moet worden vermeden dat kinderen zich tijdens de montage in de directe nabijheid bevinden.

Ontwikkelingen in de zin van technische vooruitgang behouden wij ons voor. Op deze wijze kunnen kleine afwijkingen in de afbeeldingen ontstaan.

Verpakkingsmateriaal niet zomaar weggooien! Verpakking van papier, karton, golfkarton en kunststof moet in de betreffende verzamelcontainer worden gedeponeerd.

Speciale aanwijzingen

De wandelementen bestaan uit zorgvuldig geselecteerd Scandinavisch sparrenhout, het interieur is van speciaal hout met een geringe warmtegeleidbaarheid. Normale knoesten, kleine scheurtjes en lichte verkleuring zijn voor hout kenmerkend, geven de cabine zijn natuurlijke uiterlijk en zijn geen reden voor reclames.

Vóór de montage

Voor het plaatsen van de cabine is een **minimumhoogte van 240 cm** nodig. De afstand tot de wand moet minstens 5 cm bedragen.

De vloer moet vlak en horizontaal zijn, omdat anders functiestoringen kunnen optreden.

Een droge, goed te ventileren ruimte is het meest geschikt voor uw cabine.

Een vloer van steen of tegels is een praktische en ook aantrekkelijke ondergrond.

Tips voor de veiligheid

Zorg ervoor dat kinderen alleen onder toezicht in de cabine verblijven!

Leg geen voorwerpen op de saunaoven. - **BRANDGEVAAR !**

Overtuig u ervan, dat er vóór het begin van de verwarmingsfase zich geen brandbare voorwerpen in de buurt van de oven bevinden.

Gebruik sauna- en gietconcentraat uitsluitend in verdunde vorm. Aanwijzingen over het juiste gebruik vindt u op de verpakking.

Gebruik geen chemische lijm in de sauna, maar eventueel houtlijm.

Na gebruik van de sauna laat u deze bij geopende deur afkoelen. Zorg steeds voor een goede ventilatie van de ruimte waarin de sauna zich bevindt.

Het waarschuwingsplaatje pos. 66 moet goed zichtbaar in de buurt van de saunaoven worden bevestigd.

Onderhoudstips

Als oppervlaktebehandeling adviseren wij de cabine aan de buitenzijde met bijenwas te impregneren.

Het interieur heeft geen behandeling nodig.

Het wandbeschoot in het interieur mag niet worden afgedekt of in contact komen met vocht.

Na gebruik van de cabine laat u deze bij geopende deur afkoelen.

Zorg altijd voor een goede ventilatie van de ruimte waarin de cabine zich bevindt.

Als de cabine geruime tijd niet wordt gebruikt, adviseren wij de cabinedeur open te laten staan.

Hardnekkig vuil op het hout kan worden verwijderd met schuurpapier.

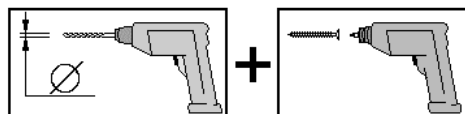
Elektrische installatie

De elektrische installatie mag uitsluitend door een erkend elektrotechnisch vakman met inachtneming van VDE- en EVU-richtlijnen (D) worden uitgevoerd.

Aanwijzingen voor de montage van de saunaoven en het bedieningsapparaat vindt u in de meegeleverde montagehandleidingen.

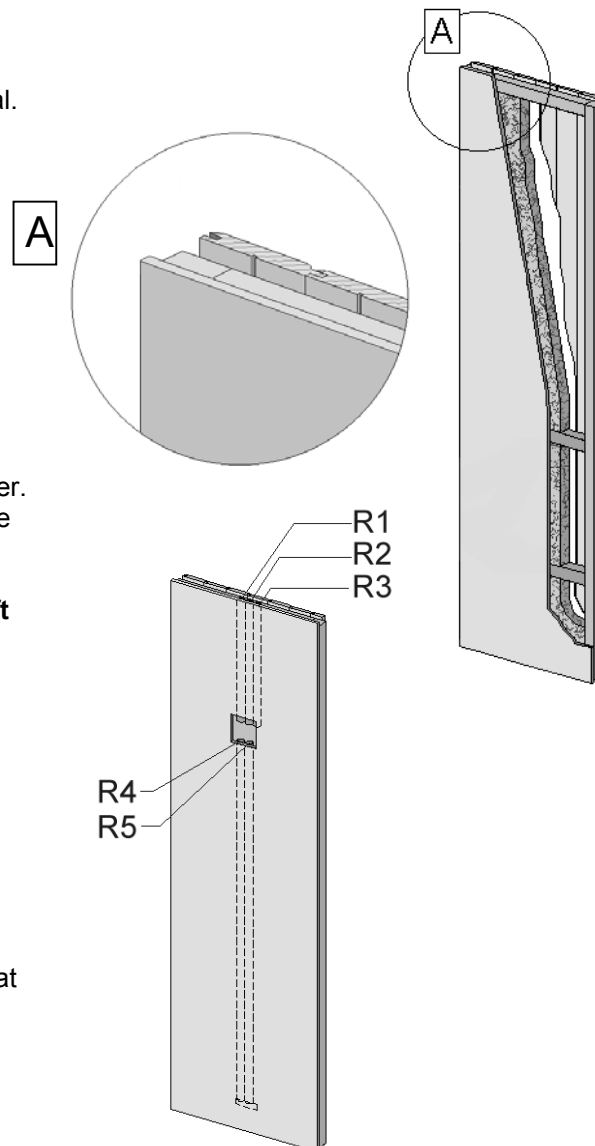
Advies

Alle schroefverbindingen voorbereiden om beschadiging van de houten delen te voorkomen. Het volgende symbool maakt u in de handleiding nogmaals hierop opmerkzaam:



Algemene opbouw van de wandelementen

Alle wandelementen zijn voorzien van een vochtscherm en isolatiemateriaal. Het vochtscherm moet zich na het monteren van de sauna altijd direct achter de binnenbeschotting bevinden.



In de wandelementen zijn bevestigingshouten aangebracht voor de houders van de ligbanken. Deze bevinden zich ca. 36 cm en 80 cm boven de vloer. De positie van deze houten herkent u aan de zichtbare schroefkoppen in het elementframe.

Zorg ervoor dat deze schroefkoppen zich bij het opstellen van elk wandelement in de onderste helft van het element bevinden!

R1-R5: Deze dienen als montagebuizen voor de elektrische kabels van de voedingsleiding, de saunalamp en de saunaoven, uitgaande van het bedieningsapparaat.

- R1 :** Voedingsleiding bedieningsapparaat
- R2 :** Elektrische leiding saunalamp bedieningsapparaat
- R3 :** Leidingen voor temperatuurvoelers
- R4 :** Leiding bedieningsapparaat saunaoven
- R5 :** Leiding bedieningsapparaat verdamp(er) (alleen bij sauna-stoombad-combinatieoven)

De sauna kan gespiegeld worden opgebouwd.

Om zakken van de glazen deur te voorkomen, zet u de inbusbout van het beslag vast.

Het deurbeslag moet na meermaals gebruik van de cabine gecontroleerd en zo nodig bijgesteld worden. De schroeven waarmee het deurbeslag en de deurgrepen zijn vastgezet, moeten ook na meermaals gebruik van de cabine worden aangedraaid.

Kiervorming tussen de deurvleugels kunt u corrigeren door de randbeschermingsprofielen af te stellen of te verschuiven.

Kleine kiertjes bij de deur hebben geen noemenswaardig negatieve invloed op de warmtehuishouding van de cabine en zijn dan ook geen reden voor reclames.

Vertonen de houtvezelplaten van de rugwand- en plafondelementen oneffenheden of licht golvende vervormingen, dan heeft dit geen negatieve invloed op het gebruik, het uiterlijk of de warmtehuishouding van de cabine. Dit is dan ook geen reden voor reclames.

Een hoekstijl 40/40/1890 en de latten 11/58/990 en 11/58/500 dienen als montagehulp en kunt u verwijderen nadat u de cabine volgens de voorschriften hebt opgesteld.

Garantiebepalingen

Uw cabine heeft onze fabriek na een zorgvuldige beoordeling en eindcontrole verlaten. De firma weka Holzbau GmbH geeft u daarom 5 jaar garantie op constructie en verwerkingskwaliteit. Binnen de garantieperiode worden onderdelen met gebreken gratis vervangen. De kosten van vervanging behoren niet tot de garantie.

Aanspraak op garantie kan uitsluitend in combinatie met de originele paklijst en de originele kassabon worden behandeld.

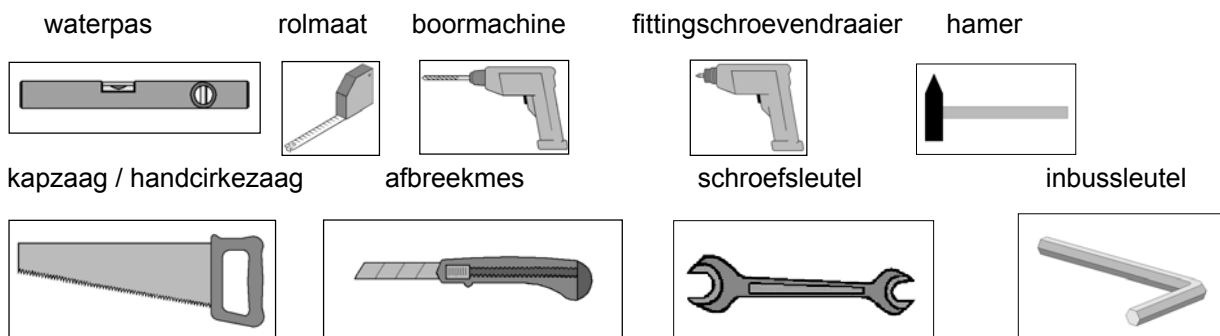
Uitgesloten van garantie zijn gebreken die veroorzaakt zijn door:

- verkeerde ondergrond
 - montage die niet volgens onze bouwhandleiding is uitgevoerd
 - gebruik van geweld
 - eigen veranderingen aan de cabine
 - verkeerde behandeling voor conservering van het hout (zie onderhoudstips)
- Verderstrekkende aanspraak en gevolgschade vallen niet onder de garantie.



Elektrische onderdelen mogen uitsluitend door een erkend elektrotechnicus worden aangesloten.

De garantieperiode voor elektrische onderdelen bedraagt 1 jaar. In geval van garantie moet de rekening van de erkende elektrotechnicus worden overlegd die de onderdelen heeft aangesloten.

Het volgende gereedschap moet u vóór het begin van de montage gereed hebben liggen.



afkortingen / pictogrammen:

Abb.	-	afbeelding
cm	-	centimeter
mm	-	millimeter
ca.	-	circa / ca.
	-	opening toevoerlucht
	-	afvoerluchtopening
min.	-	Minimumafmeting
max.	-	Maximumafmeting

- HR -

Predgovor

Štovani kupci, zahvaljujemo se što ste se odlučili za weka – proizvod.

Prije postavljanja pročitajte kompletno ovo uputstvo, kako bi spriječili greške ili oštećenja prilikom montaže.

VAŽNO !

Molimo provjerite smjesta na osnovu popisa dijelova da li je proizvod stigao do Vas kompletan i neoštećen.

Molimo da bacite popis pakovanja tek nakon što istekne garancija. Taj popis služi kao kontrola kompletnosti pojedinih dijelova i treba ga sačuvati zajeno s potvrdom o kupnji. Eventualne reklamacije se pomoću tog popisa mogu bez problema riješiti. Brojevi pozicija popisa pakovanja ne odgovaraju brojevima pozicija narednih uputstava za montažu.

Preporučujemo da montažu provedete s 2 osobe.

Da bi spriječili nesreće nemojte dozvoliti da se za vrijeme montaže u neposrednoj blizini nalaze djeca.

Dozvoljavamo si pravo na daljnji razvoj u smislu tehničkog napretka. Tako može doći do neznatnih odstupanja od slikovitih prikaza.

Nemojte jednostavno baciti ambalažu! Ambalažu od papira, kartona i valovitog kartona, kao i dijelove od plastične mase treba staviti u odgovarajuće kontejnere za sakupljanje.

Posebne napomene

Drvo kao radni materijal

Zidni elementi se sastoje od pažljivo odabranog nordijskog drveta smreke, a unutrašnja oprema od posebnog drveta s niskom toplinskom vodljivošću. Zdravi čvorovi, lagane promjene boje i male pukotine su karakteristične za drvo, daju kabini prirodan izgled i nisu razlog za reklamaciju.

Prije montaže

Za postavljanje kabine je potrebna **minimalna visina prostora od 240 cm**. Rastojanje do zida bi trebalo iznositi najmanje 5 cm.

Pod treba biti ravan i vodoravan, pošto inače može doći do smetnji u funkcioniranju.

Najpodesnija za korištenje Vaše kabine je suha, dobro provjetrena prostorija.

Praktična i ujedno atraktivna varijanta je pod od kamena ili s podnim pločicama.

Savjeti za sigurnost

Vodite računa o tome da djeca bez nadzora ne borave u kabini!

Ne stavljajte nikakve predmete na peć saune. - **OPASNOST OD POŽARA !**

Uvjerite se prije nego što počnete s fazom grijanja, da se u blizini peći ne nalaze nikakvi zapaljivi predmeti.

Koristite koncentrate za nalijevanje u saunama samo u razrijeđenom obliku. Uputstva o ispravnom rukovanju se nalaze na ambalaži.

Nemojte koristiti nikakva kemijska ljepljiva u unutrašnjosti saune, osim eventualno ljepljivo za drvo.

Nakon što ste završili korištenje saune pustite da se ohladi uz otvorena vrata. Pobrinite se uvijek za dobro provjetranje prostorije u kojoj se nalazi sauna.

Natpis s upustvom poz. 66 treba dobro vidljivo pričvrstiti u blizini peći saune.

Uputstva za njegovanje

Za održavanje površina preporučujemo da kabinu izvana impregnirate pčelinjim voskom.

U unutrašnjosti nije potrebno održavanje.

Zidna oplata u unutrašnjosti se ne smije pokriti ili doći u dodir s vlagom.

Nakon što ste završili korištenje kabine pustite da se ohladi uz otvorena vrata.

Pobrinite se uvijek za dobro provjetranje prostorije u kojoj se nalazi kabina.

Kada dulje vrijeme ne koristite kabinu preporučujemo da ostavite vrata otvorena.

Jača prljavština na drvetu se može ukloniti pomoću brusnog papira.

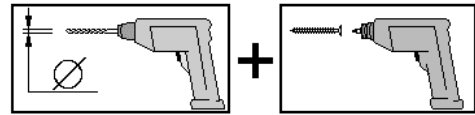
Elektroinstalacija

Elektroinstalaciju smije izvoditi samo ovlaštenu stručni električar uz pridržavanje VDE- i EVU-smjernica.

Uputstva za montažu peći saune i upravljačkog uređaja se nalaze u priloženim uputstvima za montažu.

Preporuke

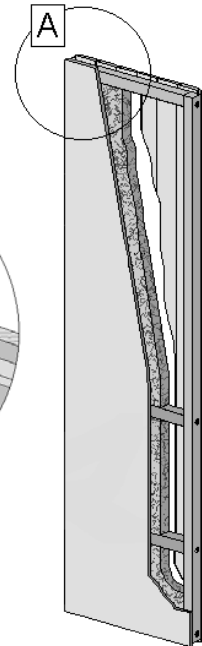
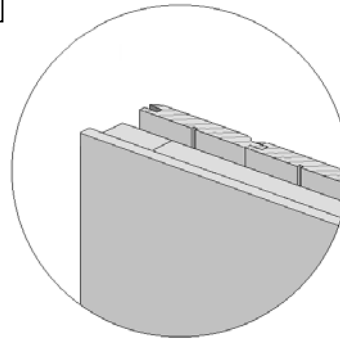
Molimo da sve vijčane spojeve prethodno izbušite kako biste spriječili oštećenja na drvenim dijelovima! Slijedeći znak Vas još jednom tokom uputstva na to upozorava:



Općenito postavljanje zidnih elemenata

Blokada protiv pare se nakon montaže saune mora nalaziti direktno iza unutrašnje oplata.

A



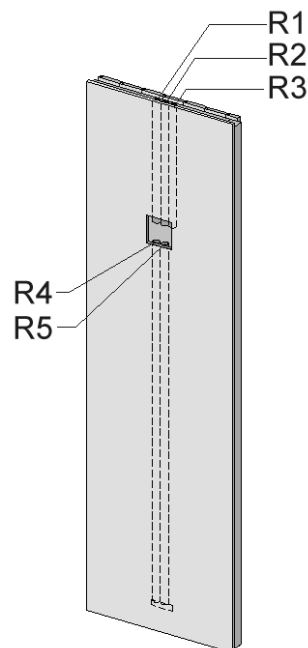
U zidne elemente su ugrađena drva za učvršćenje nosača ležaljki.

Ona se nalaze oko 35cm i 80 cm iznad poda.

Položaj tih drva prepoznajete po vidljivim glavama vijaka u okviru elemenata.

Pripazite da se te glave vijaka prilikom postavljanja svakog zidnog elementa nalaze u donjoj polovici elementa !

R1-R5: One služe kao cijevi za montažu elektrokablova mrežnog napajanja, za sijalicu saune i za peč saune, polazeći od upravljačkog uređaja.



R1 : Mrežni kabel upravljačkog uređaja

R2 : Elektrokabel upravljački uređaj – sijalica saune

R3 : Kablovi za senzor temperature

R4 : Kabel peč saune – upravljački uređaj

R5 : Kabel isparivač – upravljački uređaj
(samo kod kombiniranih peći saune i parne kupke)

Sauna se može ugraditi zrcalno obrnuto.

Kako biste izbjegli spuštanje staklenih vrata, čvrsto pritegnite imbus vijak uz oblogu.

Nakon višekratne uporabe kabine okove vrata valja provjeriti i dodatno namjestiti. Isto tako, vijke za montažu okova i drške vratiju valja dodatno zategnuti nakon višekratnog korištenja.

Zazor krila vratiju se ispravlja ravnanjem odn. pomicanjem profila zaštite vanjskih rubova.

Malene ogrebotine na vratima nominalno nemaju negativan utjecaj na toplinsku ravnotežu kabine, te stoga ne mogu biti predmetom reklamacije.

Ukoliko oplata od drvenih vlakana stražnje stjenke i stropnih elemenata pokazuju neravnine ili manje promjene u obliku valova, ona nemaju negativan utjecaj na uporabu, optiku ili toplinsku ravnotežu kabine, te stoga ne mogu biti predmetom reklamacije.

Kutna niša 40/40/1890 i letvice 11/58/990 i 11/58/500 služe kao pomoć pri montaži i po završetku se mogu ukloniti.

Odredbe garancije

Vaša kabina je napustila tvornicu tek nakon što je pažljivo ispitana i nakon provedene završne kontrole. Stoga Vam firma weka Holzbau GmbH daje 5 godina garancije na konstrukciju i kvalitetu obrade. Unutar perioda garancije se neispravni dijelovi besplatno zamjenjuju. Troškovi koji nastanu usljed zamjene nisu obuhvaćeni u zahtjevima garancije.

Pravo na garanciju se može ostvariti samo u vezi s originalnim popisom pakovanja i originalnim kupovnim računom.

Prije garancije su isključeni nedostaci koji su uvjetovani usljed:

- nestručne podloge
 - montaže koja nije provedena prema našem uputstvu za postavljanje
 - posljedica nasilja
 - vlastitih izmjena na kabini
 - neispravne njege za sačuvanje postojeće kvalitete drveta (vidi uputstvo za njegovanje)
- Dodatni zahtjevi i posljedične štete ne spadaju pod odredbe o garanciji.

Električne sastavne dijelove smije priključiti isključivo ovlašteni električar.

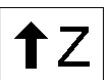

Vrijeme garancije za električne dijelove iznosi 1 godinu. U slučaju garancije treba dostaviti račun ovlaštenog električara, koji je priključio sastavne dijelove.

alat

Slijedeći alat bi trebali pripremiti prije početka montaže.



Skraćenice / Simboli:

Abb.	-	slika
cm	-	centimetar
mm	-	milimetar
ca.	-	oko
	-	Otvor za dovod zraka
	-	otvor za zrak
min.	-	Najmanja mjera
max.	-	Maksimalna mjera

- SLO -

Predgovor

Spoštovani kupec!

Najlepša hvala, da ste se odločili za weka izdelek.

Preden začnete z gradnjo, natančno preberite to navodilo, da se boste tako lahko izognili napakam pri montaži ali poškodbam.

POZOR!

S pomočjo ovojnega lista takoj preverite, če se prejeli weka izdelek nepoškodovan in v celoti.

Ovojni list uničite šele po poteku garancijske dobe. Ta list vam bo služil za kontrolo popolnosti posameznih delov in hraniti ga morate skupaj z računom. Morebitne napake se lahko s pomočjo tega lista brez problemov odpravijo. Pozicijske številke ovojnega lista se ne ujemajo s pozicijskimi številkami naslednjega navodila za montažo.

Priporočamo vam, da montažo izvedete z dvema osebama.

Da bi preprečili morebitne nesreče, se otroci v času montaže naj ne nahajajo v neposredni bližini.

V smislu tehničnega napredka si pridružujemo pravico do nadaljnjega razvoja.

Tako lahko v prikazih pride do majhnih odstopanj.

Ovojnega materiala ne odvrzite kar tako! Papirnato embalažo, embalažo iz lepenke in valovite lepenke, kakor tudi embalažne dele iz plastike odvrzite v ustrezne zbiralne posode.

Posebna navodila

Material les

Stenski elementi so iz skrbno izbranega norveškega smrekovega lesa, notranja oprema iz posebnega lesa z majhno toplotno prevodnostjo. Zdrave veje, rahlo obarvanje in majhne razpoke so za les značilne, kabini dajejo naraven izgled in ne predstavljajo vzroka za reklamacijo.

Pred montažo

Za postavitev kabine je potrebna **minimalna višina prostora 240 cm**. Stenski odmik mora znašati najmanj 5 cm.

Tla morajo biti ravna in vodoravna, ker lahko drugače pride do slabega delovanja.

Za uporabo vaše kabine je primeren suh, dobro prezračevan prostor.

Tla iz kamna ali ploščic so praktična in istočasno atraktivna talna varianta.

Opozorila glede varnosti

Pazite, da se v kabini nenadzorovano ne zadržujejo otroci!

Na peči savne ne odlagajte nobenih predmetov. - **NEVARNOST POŽARA !**

Že pred začetkom ogrevalne faze se prepričajte, da se v bližini peči ne nahajajo gorljivi predmeti.

Nalivne koncentrate za savno uporabljajte le v razredčeni obliki. Navodila o pravilni uporabi najdete na posodah.

V notranjosti savne ne uporabljajte nobenih kemičnih lepil, ampak kvečjemu lepilo za les.

Po uporabi savne le-to pri odprtih vratih ohladite. Stalno skrbite za dobro prezračevanje prostora, v katerem se savna nahaja.

Opozorilni napis poz. 66 morate pritrditi v bližino peči savne, tako da bo dobro viden.

Varnostna navodila

Pri privijanju stropnih in stenskih elementov pazite na dovolj veliko oddaljenost od kabelnih skoznjikov.

Navodila za vzdrževanje

Za vzdrževanje površine Vam priporočamo, da od zunaj impregnirate kabino s čebeljim voskom.

Notranjost ne potrebujete obdelave.

Stenski opaž v notranjosti ne sme biti pokrit ali priti v stik z vlago.

Po uporabi kabine le-to pustite pri odprtih vratih, da se ohladi.

Stalno skrbite za dobro prezračitev prostora, v katerem se kabina nahaja.

V kolikor kabine dlje časa ne uporabljate, Vam priporočamo, da pustite vrata kabine odprta.

Trdovratno umazanijo na lesu lahko odstranite s smirkovim papirjem.

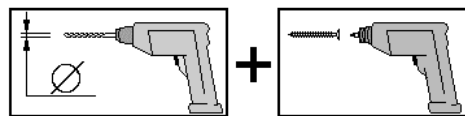
Električna instalacija

Električno instalacijo sme izvesti le pristojni strokovnjak z upoštevanjem smernic VDE (združenje nemških električarjev) in EVU (podjetje za preskrbo z elektriko).

Navodila za montažo peči za savno in krmilne naprave je moč dobiti v tam priloženih navodilih za montažo.

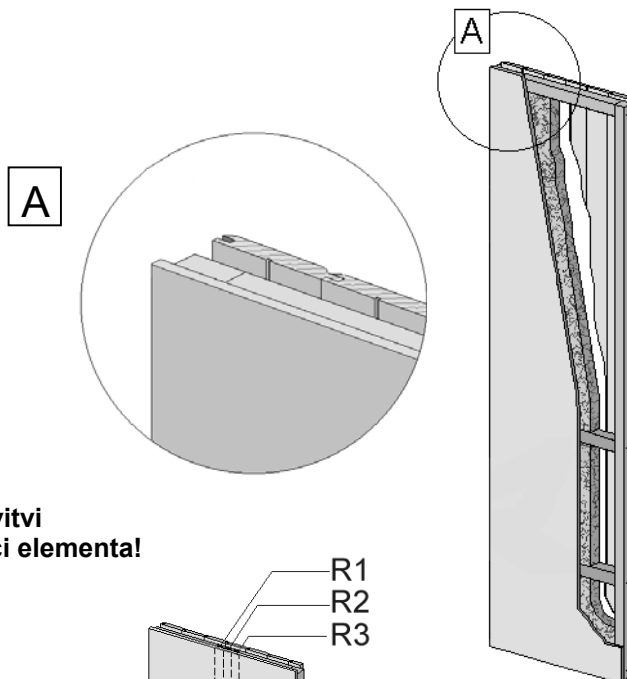
Priporočilo

Da bi se izognili poškodbam na lesenih delih, navrtajte navojne spoje! Sledeči znak vas med navodilom na to opozori še enkrat:



Splošna gradnja stenskih elementov

Vsi stenski elementi so opremljeni s parno blokado in toplotno izolacijo. Parna blokada se mora po montaži savne nahajati vedno direktno zadaj za notranjim opaženjem.

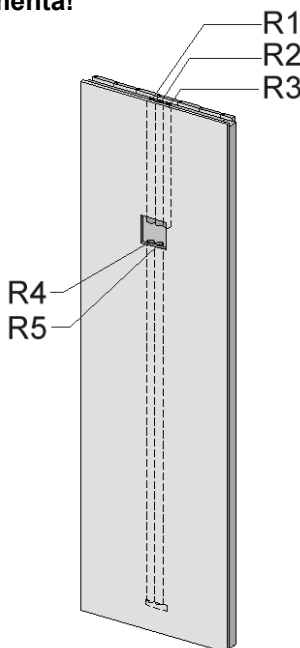


V stenske elemente so vdelani pritrtilni leseni deli za držala za ležalnike. Ti se nahajajo ca. 36 cm in 80 cm nad tlemi. Lego teh lesenih delov prepoznate po vidnih glavah vijakov v okviru elementa.

Pazite na to, da se te glave vijakov pri postavitvi vsakega elementa nahajajo v spodnji polovici elementa!

R1-R5: Te služijo kot montažne cevi za električne kable dovoda omrežja, lučko za savno in peč za savno, izhajajoč od krmilne naprave

- R1** : krmilna naprava dovoda omrežja
- R2** : električna napeljava lučka za krmilno napravo
- R3** : napeljave za temperaturni senzor
- R4** : napeljava krmilne naprave peči za savno
- R5** : napeljava krmilne naprave izparjevalnika (Le pri kombiniranih pečeh za parno kopel)



Savna se lahko zgradi zrcalno obrnjeno.

Za preprečitev zdrsa steklenih vrat trdno privijte imbus vijak okvirja vrat.

Po večkratni uporabi kabine preverite vratno okovje in ga po potrebi naravnajte. Po večkratni uporabi kabine preverite tudi pritrtilne vijake vratnega okovja in kljuk.

Nastale reže med vratnimi krili odpravite s poravnavo oz. premikom robnih ščitnikov - profilov.

Majhne razpoke na vratih nimajo večjega negativnega vpliva na toplotno ravnotežje kabine in zato ne predstavljajo razloga za reklamacijo.

Neravni deli ali manjše valovite deformacije plošč iz lesnih vlaken, iz katerih so zadnje stene in krovni elementi, ne vplivajo negativno na uporabo, izgled ali toplotno ravnotežje kabine in zato ne predstavljajo razloga za reklamacijo.

Kotni stebri 40/40/1890 ter letve 11/58/990 in 11/58/500 se uporabljajo pri namestitvi in jih lahko po ustrezni postavitvi kabine odvržete.

Garancijska določila

Vaša kabina je zapustila naš obrat po skrbnem testiranju in končni kontroli. Podjetje weka Holzbau d.o.o. vam zato daje petletno garancijo na konstrukcijo in kvaliteto obdelave. V času garancije se poškodovani deli brezplačno nadomestijo. Stroški, ki nastanejo z zamenjavo, ne spadajo pod garancijo.

Pravice iz garancije se lahko terjajo le v povezavi z originalno ovojno listo in originalnim računom.

Pod garancijo ne spadajo napake, ki so pogojene z:

- nepravilno podlago
 - montažo, ki ni bila izpeljana v skladu z našim navodilom za izgradnjo
 - nasilnim delovanjem
 - lastnimi spremembami na kabini
 - napačnim vzdrževanjem za ohranitev obstoječe kvalitete lesa (glej navodila za vzdrževanje)
- Nadaljnje pravice in posledične škode ne spadajo v garancijska določila.

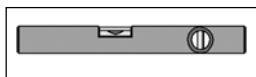
Električne gradbene dele sme priključiti le pooblaščen električar.

Garancijski čas za električne gradbene dele znaša 1 leto. V primeru uveljavljanja garancije je potrebno predložiti račun pooblaščenega električarja, ki je priključil gradbene dele.

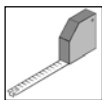
Orodje

Pred začetkom montaže si pripravite sledeče orodje.

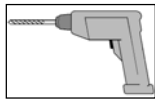
Vodna tehtnica



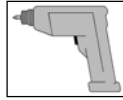
tekoča mera



vrtalni stroj



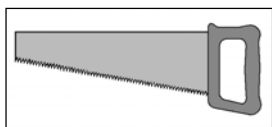
električni vijaknik



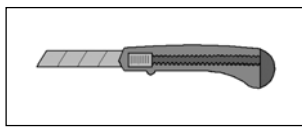
kladivo



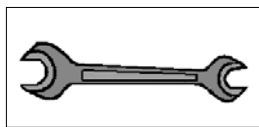
fina žaga / ročna krožna žaga



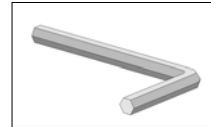
univerzalni nož



vijačni ključ



imbus ključ



Okrajšave / Simboli:

Abb.

slika

cm

-

centimeter

mm

-

milimeter

ca.

-

cirka / ca.



-

dovodni zračnik



-

odprtina za odzračevanje

min.

-

najmanjša mera

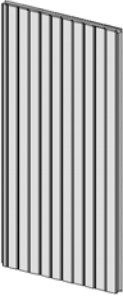
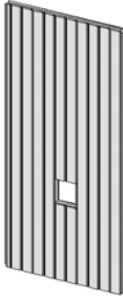


max.




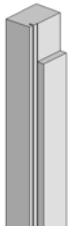
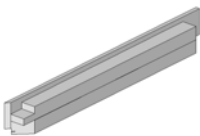
-


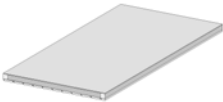



največja mera

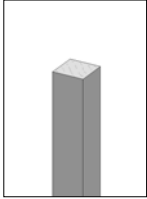
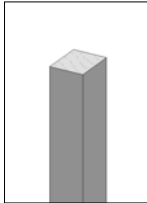
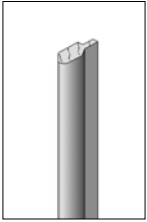
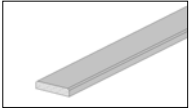
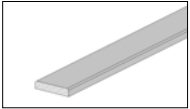
Stückliste

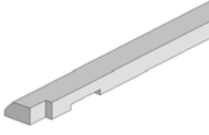
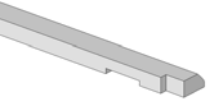



GB	Parts list	E	Lista de piezas	NL	onderdelenlijst
F	liste des pièces	P	Lista de peças	HR	popis dijelova
I	lista pezzi	H	darabjegyzék	SLO	lista kosov




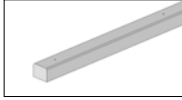
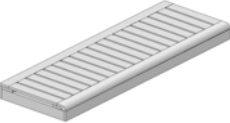
Pos	Bild	Land	Benennung	Abmessung [mm]	Anzahl [Stück]	
					513.2020.24	513.2020.34
①		D	Wandelement W2-910	910 x 1916	3	3
		GB	Wall element W2-910			
		F	élément de paroi W2-910			
		I	elemento da parete W2-910			
		E	Panel mural W2-910			
		P	Elemento de parede W2-910			
		H	Falelem W2-910			
		NL	Wandelement W2-910			
		HR	zidni element W2-910			
		SLO	Stenski element W2-910			
②		D	Wandelement W4-910	910 x 1916	1	1
		GB	Wall element W4-910			
		F	élément de paroi W4-910			
		I	elemento da parete W4-910			
		E	Panel mural W4-910			
		P	Elemento de parede W4-910			
		H	Falelem W4-910			
		NL	Wandelement W4-910			
		HR	zidni element W4-910			
		SLO	Stenski element W4-910			
③		D	Wandelement WB7-585/WM7-585	585 x 1916	1	1
		GB	Wall element WB7-585/WM7-585			
		F	élément de paroi WB7-585/WM7-585			
		I	elemento da parete WB7-585/WM7-585			
		E	Panel mural WB7-585/WM7-585			
		P	Elemento de parede WB7-585/WM7-585			
		H	Falelem WB7-585/WM7-585			
		NL	Wandelement WB7-585/WM7-585			
		HR	zidni element WB7-585/WM7-585			
		SLO	Stenski element WB7-585/WM7-585			
④		D	Wandelement FB5-585/FM5-585	585 x 1916	1	1
		GB	Wall element FB5-585/FM5-585			
		F	élément de paroi FB5-585/FM5-585			
		I	elemento da parete FB5-585/FM5-585			
		E	Panel mural FB5-585/FM5-585			
		P	Elemento de parede FB5-585/FM5-585			
		H	Falelem FB5-585/FM5-585			
		NL	Wandelement FB5-585/FM5-585			
		HR	zidni element FB5-585/FM5-585			
		SLO	Stenski element FB5-585/FM5-585			

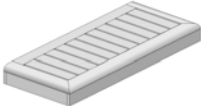
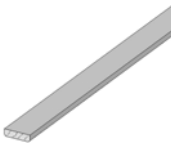



Pos	Bild	Land	Benennung	Abmessung [mm]	Anzahl [Stück]	
					513.2020.24	513.2020.34
⑤		D	Wandelement WSB6-585/WSM6-585	585 x 1916	1	1
		GB	Wall element WSB6-585/WSM6-585			
		F	élément de paroi WSB6-585/WSM6-585			
		I	elemento da parete WSB6-585/WSM6-585			
		E	Panel mural WSB6-585/WSM6-585			
		P	Elemento de parede WSB6-585/WSM6-585			
		H	Falelem WSB6-585/WSM6-585			
		NL	Wandelement WSB6-585/WSM6-585			
		HR	zidni element WSB6-585/WSM6-585			
		SLO	Stenski element WSB6-585/WSM6-585			
⑥		D	Wandelement FZB2-585/FZM2-585	585 x 1916	1	1
		GB	Wall element FZB2-585/FZM2-585			
		F	élément de paroi FZB2-585/FZM2-585			
		I	elemento da parete FZB2-585/FZM2-585			
		E	Panel mural FZB2-585/FZM2-585			
		P	Elemento de parede FZB2-585/FZM2-585			
		H	Falelem FZB2-585/FZM2-585			
		NL	Wandelement FZB2-585/FZM2-585			
		HR	zidni element FZB2-585/FZM2-585			
		SLO	Stenski element FZB2-585/FZM2-585			
⑦		D	Türrahmen, B/M, links, senkrecht	50/60/1930	1	1
		GB	Door frame, B/M, left, vertical			
		F	cadre de porte, B/M, gauche, verticale			
		I	telaio della porta, B/M, sinistro, verticale			
		E	Marco de puerta, B/M, izquierda, recto			
		P	Caixilho da porta, B/M, esquerda, vertical			
		H	ajtókeret, B/M, balra, függőleges			
		NL	deurkader, B/M, links, verticaal			
		HR	okvir vratiju, B/M, lijevo, okomita			
		SLO	podboj, B/M, levo, navpično			
⑧		D	Türrahmen, B/M, rechts, senkrecht	50/60/1930	1	1
		GB	Door frame, B/M, right, vertical			
		F	cadre de porte, B/M, droit, verticale			
		I	telaio della porta, B/M, destra, verticale			
		E	Marco de puerta, B/M, derecha, recto			
		P	Caixilho da porta, B/M, direita, vertical			
		H	ajtókeret, B/M, jobbra, függőleges			
		NL	deurkader, B/M, rechts, verticaal			
		HR	okvir vratiju, B/M, desno, okomita			
		SLO	podboj, B/M, desno, navpično			
⑨		D	Türrahmen, B/M, links, waagrecht	50/83/700	1	1
		GB	Door frame, B/M, left, horizontal			
		F	cadre de porte, B/M, gauche, horizontale			
		I	telaio della porta, B/M, sinistro, horizontale			
		E	Marco de puerta, B/M, izquierda, horizontal			
		P	Caixilho da porta, B/M, esquerda, horizontal			
		H	ajtókeret, B/M, balra, vízszintes			
		NL	deurkader, B/M, links, horizontaal			
		HR	okvir vratiju, B/M, lijevo, vodoravno			
		SLO	podboj, B/M, levo, vodoraven			

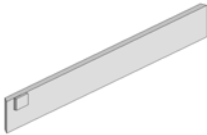



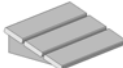
Pos	Bild	Land	Benennung	Abmessung [mm]	Anzahl [Stück]	
					513.2020.24	513.2020.34
10		D	Türrahmen, B/M, rechts, waagrecht	50/83/700	1	1
		GB	Door frame, B/M, right, horizontal			
		F	cadre de porte, B/M, droit, horizontale			
		I	telaio della porta, B/M, destra, horizontale			
		E	Marco de puerta, B/M, derecha, horizontal			
		P	Caixilho da porta, B/M, direita, horizontal			
		H	ajtókeret, B/M, jobbra, vízszintes			
		NL	deurkader, B/M, rechts, horizontaal			
		HR	okvir vratiju, B/M, desno, vodoravno			
		SLO	podboj, B/M, desno, vodoraven			
11		D	Deckenelement D4	893 x 1785	2	2
		GB	Ceiling element D4			
		F	élément de plafond D4			
		I	elemento soffitta D4			
		E	Panel de cubierta D4			
		P	Elemento de cobertura D4			
		H	D4 tetőelem			
		NL	plafondelement D4			
		HR	Stropni element D4			
		SLO	Stropni element D4			
12		D	Grundrahmen	40/40/1210	2	2
		GB	Base frame			
		F	cadre de base			
		I	intelaiatura di base			
		E	Marco de base			
		P	Armação de base			
		H	alapkeret			
		NL	basiskader			
		HR	Osnovni okviri			
		SLO	Osnovni okvir			
13		D	Deckenrahmen, vorn	40/40/1900	1	1
		GB	Ceiling frame, front			
		F	cadre de plafond, avant			
		I	telaio soffitta, anteriore			
		E	Marco de cubierta delante			
		P	Armação do tecto, à frente			
		H	mennyezetkeret, elöl			
		NL	plafondkader, voor			
		HR	okvir stropa, sprijeda			
		SLO	stropni okvir, spredaj			
14		D	Grund- u. Deckenrahmen	40/40/1900	5	5
		GB	Base and ceiling frame			
		F	cadre de base et de plafond			
		I	intelaiatura del pavimento e del soffitto			
		E	Marco de base y marco de cubierta			
		P	Armação de base e de tecto			
		H	alap- és mennyezetkeret			
		NL	basis- en plafondkader			
		HR	temeljni i stropni okvir			
		SLO	podnožje in stropni okvir			


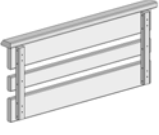
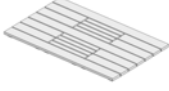

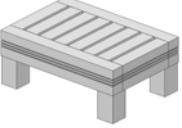
Pos	Bild	Land	Benennung	Abmessung [mm]	Anzahl [Stück]	
					513.2020.24	513.2020.34
15		D	Eckpfosten / Montageholz	40/40/1890	2	2
		GB	Corner stud/ Assembly timber			
		F	poteau d'angle/ pièce de montage			
		I	montante angolare/ legno di montaggio			
		E	Poste esquinero/ Madero de montaje			
		P	Poste de canto/ Madeira para montagem			
		H	Sarokoszlop/ szerelőfa			
		NL	Hoekpost/ montagehout			
		HR	Kutne platnice/ drvo za montažu			
		SLO	Kotni podboj/ montažni les			
16		D	Eckpfosten	40/50/1890	2	2
		GB	Corner stud			
		F	poteau d'angle			
		I	montante angolare			
		E	Poste esquinero			
		P	Poste de canto			
		H	sarokoszlop			
		NL	hoekpost			
		HR	Kutne platnice			
		SLO	Kotni podboj			
17		D	Verbindungsleiste	14/35/1915	4	4
		GB	Connecting batten			
		F	latte de liaison			
		I	listello di collegamento			
		E	Listón de unión			
		P	Friso de união			
		H	összekötő lécz			
		NL	bindlatten			
		HR	Letvica za povezivanje			
		SLO	povezovalna letev			
18		D	Deckleiste	14/83/594	2	2
		GB	Ceiling batten			
		F	latte de recouvrement			
		I	listello di copertura			
		E	Listo tapajuntas			
		P	Cobrejunta			
		H	takaróléc			
		NL	deklijst			
		HR	stropna letvica			
		SLO	stropna letev			
19		D	Deckleiste	14/70/1915	2	2
		GB	Ceiling batten			
		F	latte de recouvrement			
		I	listello di copertura			
		E	Listo tapajuntas			
		P	Cobrejunta			
		H	takaróléc			
		NL	deklijst			
		HR	stropna letvica			
		SLO	stropna letev			

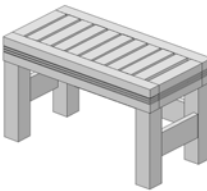
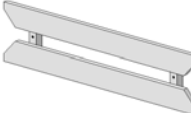
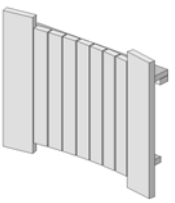
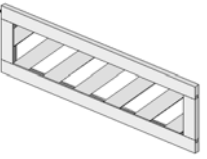
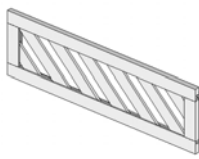
Pos	Bild	Land	Benennung	Abmessung [mm]	Anzahl [Stück]	
					513.2020.24	513.2020.34
20		D	Bodenleiste, links, silber	22/50/1248	1	1
		GB	Batten, left, Silver			
		F	Latte, gauche, Argenté			
		I	Listello, sinistro, argento			
		E	Listón, izquierda, plateado			
		P	Friso, esquerda, prata			
		H	Léc, balra, ezüst			
		NL	Lijst, links, zilver			
		HR	Letica, lijevo, srebrna			
		SLO	Letev, levo, srebrna			
21		D	Bodenleiste, rechts, silber	22/50/1248	1	1
		GB	Batten, right, Silver			
		F	Latte, droite, Argenté			
		I	Listello, destro, argento			
		E	Listón, derecha, plateado			
		P	Friso, direita, prata			
		H	Léc, jobbra, ezüst			
		NL	Lijst, rechts, zilver			
		HR	Letica, desno, srebrna			
		SLO	Letev, desno, srebrna			
22		D	Eckleiste	15/15/1875	3	3
		GB	Corner ledge			
		F	latte d'angle			
		I	listello angolare			
		E	Listón esquinero			
		P	Friso de canto			
		H	sarokléc			
		NL	hoeklat			
		HR	Kutna letvica			
		SLO	Kotna letev			
23		D	Trageleiste Decke	30/30/1760	4	4
		GB	Supporting batten, ceiling			
		F	latte porteuse plafond			
		I	listello portante da soffitto			
		E	Listón soporte cubierta			
		P	Régua de suporte do tecto			
		H	mennyezettartó lécz			
		NL	draaglijst plafond			
		HR	Noseća letvica, strop			
		SLO	nosilna letev strop			
24		D	Halterung für Liege	35/45/570	2	2
		GB	Holder for bench			
		F	fixation pour couchette			
		I	supporto per sdraio			
		E	Soporte para			
		P	Suporte para divã			
		H	fekvőhelytartó			
		NL	houder voor ligbank			
		HR	Držac za ležaj			
SLO	Držalo ležišča					



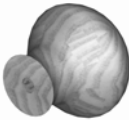
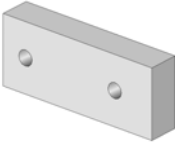

Pos	Bild	Land	Benennung	Abmessung [mm]	Anzahl [Stück]	
					513.2020.24	513.2020.34
25		D	Halterung für Liege, links	1190 lang	1	1
		GB	Holder for bench, left			
		F	fixation pour couchette, gauche			
		I	supporto per sdraio, sinistra			
		E	Soporte para, izquierda			
		P	Suporte para divã, esquerda			
		H	fekvőhelytartó, bal			
		NL	houder voor ligbank, links			
		HR	Držac za ležaj, s lijeve strane			
		SLO	Držalo ležišča, levo			
26		D	Halterung für Liege, rechts	1190 lang	1	1
		GB	Holder for bench, right			
		F	fixation pour couchette, droite			
		I	supporto per sdraio, destro			
		E	Soporte para litera, derecha			
		P	Suporte para divã, direita			
		H	fekvőhelytartó, jobb			
		NL	houder voor ligbank, rechts			
		HR	Držac za ležaj, s desne strane			
		SLO	Držalo ležišča, desno			
27		D	Halterung Querliege	30/45/465	1	1
		GB	Holder for bench, Traverse			
		F	fixation, couchette transversale			
		I	supporto, sdraio trasversale			
		E	Soporte, Litera transversal			
		P	Suporte, Divã transversal			
		H	Fekvőhelytartó, keresztirányú fekvőhely			
		NL	houder voor ligbank, dwarsligbank			
		HR	Držac za ležaj, Poprečni ležaj			
		SLO	Držalo ležišča, Prečno ležišče			
28		D	Halterung für Liege	35/45/1185	1	1
		GB	Holder for bench			
		F	fixation pour couchette			
		I	supporto per sdraio			
		E	Soporte para			
		P	Suporte para divã			
		H	fekvőhelytartó			
		NL	houder voor ligbank			
		HR	Držac za ležaj			
		SLO	Držalo ležišča			
29		D	Saunaliege	600 x 1785	2	2
		GB	Sauna bench			
		F	couchette de sauna			
		I	sdraio per sauna			
		E	Litera de sauna			
		P	Divã para sauna			
		H	szauna-fekvőhely			
		NL	saunabank			
		HR	Ležaj za saunu			
		SLO	Ležišče			

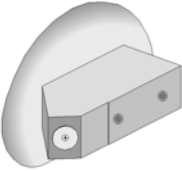



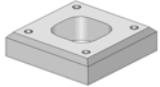
Pos	Bild	Land	Benennung	Abmessung [mm]	Anzahl [Stück]	
					513.2020.24	513.2020.34
30		D	Querliege	500 x 1188	1	1
		GB	Traverse			
		F	couchette transversale			
		I	sdraio trasversale			
		E	Litera transversal			
		P	Divã transversal			
		H	keresztirányú fekvőhely			
		NL	dwarsligbank			
		HR	Poprečni ležaj			
		SLO	Prečno ležišče			
31		D	Deckleiste, Decke	14/54/1728	1	1
		GB	Ceiling batten, ceiling			
		F	latte de recouvrement, plafond			
		I	listello di copertura da soffitto			
		E	Listo tapajuntas cubierta			
		P	Cobrejunta do tecto			
		H	takaróléc			
		NL	deklijst			
		HR	stropna letvica			
		SLO	stropna letev			
32		D	Abschlussblende-SS200	1967 lang	1	1
		GB	End cover-SS200			
		F	cache terminalsi-SS200			
		I	pannello terminale-SS200			
		E	Chapa de cierre-SS200			
		P	Painel de remate-SS200			
		H	zárólap-SS200			
		NL	afscherming-SS200			
		HR	Završna obloga-SS200			
		SLO	Končni pokrov-SS200			
33		D	Abschlussblende-FS200	1992 lang	1	1
		GB	End cover-FS200			
		F	cache terminalsi-FS200			
		I	pannello terminale-FS200			
		E	Chapa de cierre-FS200			
		P	Painel de remate-FS200			
		H	zárólap-FS200			
		NL	afscherming-FS200			
		HR	Završna obloga-FS200			
		SLO	Končni pokrov-FS200			
34		D	Deckleiste, Tür, links, silber	697 lang	1	1
		GB	Ceiling batten, door, left, Silver			
		F	latte de recouvrement, porte, gauche, Argenté			
		I	listello di copertura, porta, sinistra, argento			
		E	Listo tapajuntas, puerta izquierda, plateado			
		P	Cobrejunta, porta, esquerda, prata			
		H	Takaróléc, ajtó, bal, ezüst			
		NL	Deklijst, deur, links, zilver			
		HR	stropna letvica, vrata, s lijeve strane, srebrna			
		SLO	stropna letev, vrata, levo, srebrna			



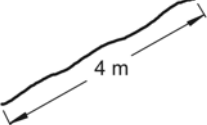
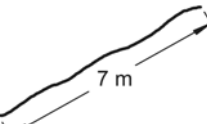

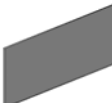
Pos	Bild	Land	Benennung	Abmessung [mm]	Anzahl [Stück]	
					513.2020.24	513.2020.34
35		D	Deckleiste, Tür, rechts, silber	697 lang	1	1
		GB	Ceiling batten, door, right, Silver			
		F	latte de recouvrement, porte, droite e, Argenté			
		I	listello di copertura, porta, destro, argento			
		E	Listo tapajuntas, puerta derecha, plateado			
		P	Cobrejunta, porta, direita, prata			
		H	Takaróléc, ajtó, jobb, ezüst			
		NL	Deklijst, deur, rechts, zilver			
		HR	stropna letvica, vrata, s desne strane, srebrna			
		SLO	stropna letev, vrata, desno, srebrna			
36		D	Deckleiste, silber	16/68/479	6	6
		GB	Ceiling batten, Silver			
		F	latte de recouvrement, Argenté			
		I	listello di copertura, argento			
		E	Listo tapajuntas, plateado			
		P	Cobrejunta, prata			
		H	Takaróléc, ezüst			
		NL	Deklijst, zilver			
		HR	stropna letvica, srebrna			
		SLO	stropna letev, srebrna			
37		D	Deckleiste, silber	22/72/1916	2	2
		GB	Ceiling batten, Silver			
		F	latte de recouvrement, Argenté			
		I	listello di copertura, argento			
		E	Listo tapajuntas, plateado			
		P	Cobrejunta, prata			
		H	Takaróléc, ezüst			
		NL	Deklijst, zilver			
		HR	stropna letvica, srebrna			
		SLO	stropna letev, srebrna			
38		D	Deckleiste, silber	22/104/1916	4	4
		GB	Ceiling batten, Silver			
		F	latte de recouvrement, Argenté			
		I	listello di copertura, argento			
		E	Listo tapajuntas, plateado			
		P	Cobrejunta, prata			
		H	Takaróléc, ezüst			
		NL	Deklijst, zilver			
		HR	stropna letvica, srebrna			
		SLO	stropna letev, srebrna			
39		D	Kopfstütze	325 x 240	3	3
		GB	Support			
		F	appui-tête			
		I	poggiatesta			
		E	Reposacabezas			
		P	Apoio para a cabeça			
		H	fejtámasz			
		NL	hoofdstleun			
		HR	Oslonci za glavu			
		SLO	Opora za glavo			


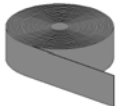
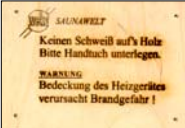
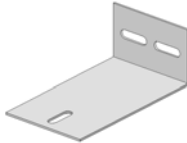

Pos	Bild	Land	Benennung	Abmessung [mm]	Anzahl [Stück]	
					513.2020.24	513.2020.34
40		D	Ofenschutz, Seitenteil	460 x 280	2	2
		GB	Furnace protection, side section			
		F	protection de poêle, partie latérale			
		I	protezione stufa, elemento laterale			
		E	Protección estufa, parte lateral			
		P	Protecção do forno, parte lateral			
		H	kályhavédelem, oldalsó rész			
		NL	ovenbescherming, zijdeel			
		HR	Zaštita za peč, bočni dio			
		SLO	Zaščita peči, stranski del			
41		D	Ofenschutz, Fronttenteil	600 x 280	1	1
		GB	Furnace protection, front section			
		F	protection de poêle, partie avant			
		I	protezione stufa, elemento anteriore			
		E	Protección estufa, parte frontal			
		P	Protecção do forno, parte frontal			
		H	kályhavédelem, elülső rész			
		NL	ovenbescherming, frontdeel			
		HR	Zaštita za peč, dio prednje stranice			
		SLO	Zaščita peči, sprednji del			
42		D	Bodenrost	614 x 1000	1	1
		GB	Sewer grating			
		F	grille de sol			
		I	griglia del pavimento			
		E	Rejilla de piso			
		P	Grelha do piso			
		H	padlórács			
		NL	vloerrooster			
		HR	Podna rešetka			
		SLO	Talna rešetka			
43		D	Abluftschieber	410 x 235	1	1
		GB	Outgoing air slide valve			
		F	clapet d'air sortant			
		I	saracinesca di scarico			
		E	Corredera aire de salida			
		P	Corrediça de evacuaçao do ar			
		H	szellőztető-tolóka			
		NL	klep uitlaatlucht			
		HR	Zasun odvodnog zraka			
		SLO	Drsnik za zračenje			
44		D	Auftritt Royal	170 hoch	1	1
		GB				
		F				
		I				
		E				
		P				
		H				
		NL				
		HR				
		SLO				






Pos	Bild	Land	Benennung	Abmessung [mm]	Anzahl [Stück]	
					513.2020.24	513.2020.34
45		D	Auftritt Royal	340 hoch	1	1
		GB				
		F				
		I				
		E				
		P				
		H				
		NL				
		HR				
		SLO				
46		D	Rückenlehne 1	210 x 830	4	4
		GB	Back rest 1			
		F	Dossier 1			
		I	Schienale 1			
		E	Respaldar 1			
		P	Apoio para as costas 1			
		H	Háttámla 1			
		NL	Rugleuning 1			
		HR	Naslón za ruku 1			
		SLO	Hrbtno naslonjalo 1			
47		D	Rückenlehne Royal	460 x 350	3	3
		GB	Back rest Royal			
		F	Dossier Royal			
		I	Schienale Royal			
		E	Respaldar Royal			
		P	Apoio para as costas Royal			
		H	Háttámla Royal			
		NL	Rugleuning Royal			
		HR	Naslón za ruku Royal			
		SLO	Hrbtno naslonjalo Royal			
48		D	Liegenblende B1-865	260 x 865	1	1
		GB	Reclining cover B1-865			
		F	cache de couchette B1-865			
		I	pannello sdraio B1-865			
		E	Pantalla para litera B1-865			
		P	Anteparo do divã B1-865			
		H	fekvőhely-takarólap B1-865			
		NL	scherm tussen ligbank B1-865			
		HR	Obloga ležaja B1-865			
		SLO	letev ležalnika B1-865			
49		D	Liegenblende B2-865	260 x 865	1	1
		GB	Reclining cover B2-865			
		F	cache de couchette B2-865			
		I	pannello sdraio B2-865			
		E	Pantalla para litera B2-865			
		P	Anteparo do divã B2-865			
		H	fekvőhely-takarólap B2-865			
		NL	scherm tussen ligbank B2-865			
		HR	Obloga ležaja B2-865			
		SLO	letev ležalnika B2-865			





Pos	Bild	Land	Benennung	Abmessung [mm]	Anzahl [Stück]	
					513.2020.24	513.2020.34
50		D	Halterung für Liegenblende	30/43/270	2	2
		GB	Bracket for bench cover			
		F	Fixation pour parement de couchette			
		I	Supporto per pannello panca			
		E	Soporte para tumbona horizontal			
		P	Suporte para anteparo do divã			
		H	Tartószerkezet fekvő takaródeszkához			
		NL	houder voor scherm tussen ligbanken			
		HR	Držac za obloge ležaja			
		SLO	držalo ležišča			
51		D	Montageleiste	18,5/24/260	2	2
		GB	Assembly batten			
		F	Latte de montage			
		I	Listello di montaggio			
		E	Listón de montaje			
		P	Friso de montagem			
		H	szereplő lécz			
		NL	montagelijst			
		HR	Letvica za montažu			
		SLO	montažna letev			
52-1		D	Saunatürgriff, innen	Ø65 x 60	2	2
		GB	Sauna door handle, interior			
		F	poignée de porte de sauna intérieure			
		I	maniglia per porta da sauna, interna			
		E	Manija puerta sauna, interior			
		P	Manípulo da porta da sauna, interior			
		H	szaunaajtó-fogantyú, belső			
		NL	saunadeurgreep, binnen			
		HR	drška vratiju saune, iznutra			
		SLO	Notranji ročaj vrat			
52-2		D	Griffplatte	18,5/40/100	2	2
		GB	Handle plate			
		F	plaque de poignée			
		I	Placca maniglia			
		E	Placa de manilla			
		P	Puxador			
		H	Fogantyúlemez			
		NL	Handgreepplaat			
		HR	Pladanj			
		SLO	gumb na vratih			
53		D	Griffeinsatz	65/95/1	2	2
		GB	Handle insert			
		F	insert de poignée			
		I	inserto per maniglia			
		E	inserción			
		P	Peça de punho			
		H	fogantyúbetét			
		NL	greepinzet			
		HR	Umetak za ručku			
		SLO	Vstavek ročaja			





Pos	Bild	Land	Benennung	Abmessung [mm]	Anzahl [Stück]	
					513.2020.24	513.2020.34
54		D	Saunatürgriff 1		1	1
		GB	Sauna door handle 1			
		F	poignée de porte de sauna 1			
		I	maniglia per porta da sauna 1			
		E	Manija puerta sauna 1			
		P	Manipulo da porta da sauna 1			
		H	szaunaajtó-fogantyú 1			
		NL	Saunadeurgreep 1			
		HR	držka vratiju saune 1			
		SLO	Notranji ročaj vrat 1			
55		D	Saunatürgriff 2		1	1
		GB	Sauna door handle 2			
		F	poignée de porte de sauna 2			
		I	maniglia per porta da sauna 2			
		E	Manija puerta sauna 2			
		P	Manipulo da porta da sauna 2			
		H	szaunaajtó-fogantyú 2			
		NL	Saunadeurgreep 2			
		HR	držka vratiju saune 2			
		SLO	Notranji ročaj vrat 2			
56		D	Saunatür ESG Parsol-Bronze	637 x 1855	2	2
		GB	Sauna door			
		F	porte de sauna			
		I	porta per sauna			
		E	Puerta de sauna			
		P	Porta da sauna			
		H	szaunaajtó			
		NL	saunadeur			
		HR	vrata saune			
		SLO	vrata savne			
57		D	Haltestange	50/50/1913	1	1
		GB	Grab handle			
		F	barre d'appui			
		I	Barra di appoggio			
		E	Barra de retención			
		P	Barra de retenção			
		H	Tartórúd			
		NL	Handgreep			
		HR	Rukohvat			
		SLO	nosilna palica			
58		D	Halterung	24/100/100	2	2
		GB	Mounting			
		F	fixation			
		I	supporto			
		E	Soporte			
		P	Suporte			
		H	tartó			
		NL	houder			
		HR	Držač			
		SLO	Držalo			



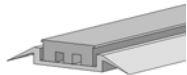
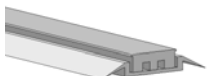
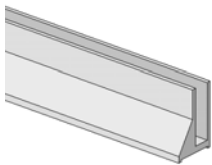
Pos	Bild	Land	Benennung	Abmessung [mm]	Anzahl [Stück]	
					513.2020.24	513.2020.34
69		D	Wandleuchte ohne Kabel	213/108/90	2	2
		GB	Wall lights, without cable			
		F	éclairage mural sans câble			
		I	Applique senza cavo			
		E	Lámpara mural sin cable			
		P	Luz de parede sem cabo			
		H	Falilámpa kábel nélkül			
		NL	Wandverlichting zonder kabel			
		HR	Zidno svjetlo bez voda			
		SLO	stenska svetilka brez kabla			
60		D	Blendschirm Royal	362 x 400	1	1
		GB	Light shade Royal			
		F	écran-cache Royal			
		I	schermo pannello Royal			
		E	Pantalla protectora Royal			
		P	Pala Royal			
		H	Takaróernyő Royal			
		NL	Lichtscherm Royal			
		HR	sjenilo zaslona Royal			
		SLO	Zaslon Royal			
61-1		D	Silikonkabel 3x0,75	4m	1	1
		GB	Silicone cable 3x0,75			
		F	câble silicone 3x0,75			
		I	cavo in silicone 3x0,75			
		E	Cable de silicona 3x0,75			
61-2		P	Cabo de silicone 3x0,75	7m	1	1
		H	szilikon kábel 3x0,75			
		NL	silicone kabel 3x0,75			
		HR	silikonski kabel 3x0,75			
		SLO	silikonski kabel 3x0,75			
62		D	Dichtband Sauna-Decke		2	2
		GB	Sealing tape, sauna ceiling			
		F	bande d'étanchéité plafond du sauna			
		I	nastro sigillante per soffitto sauna			
		E	Cinta adhesiva techo sauna			
		P	Fita isoladora do tecto da sauna			
		H	tömítőszalag			
		NL	afdichtband			
		HR	brtvena traka			
		SLO	tesnilni trak			
63		D	Gummiband	130/45/1	4	4
		GB	Rubber band			
		F	ruban caoutchouc			
		I	nastro di gomma, elastico			
		E	Cinta de goma			
		P	Fita de borracha			
		H	gumiszalag			
		NL	rubberband			
		HR	gumena traka			
		SLO	Gumijasti trak			





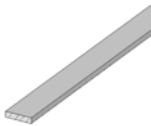
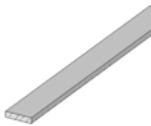
Pos	Bild	Land	Benennung	Abmessung [mm]	Anzahl [Stück]	
					513.2020.24	513.2020.34
64		D	Beschlagsatz für Glastür		3	3
		GB	Screw-down band for glass door			
		F	paumelle à visser pour porte en verre			
		I	cerniera di avvitamento per porta in cristallo			
		E	Cinta para atornillar puerta vidrio			
		P	Rebordo aparafusável para porta de vidro			
		H	Csavarpánt teljesúveg ajtóho			
		NL	opschroefdeurhenssel voor glazen deur			
		HR	Traka za pričvršćivanje staklenih vrata vijcima			
		SLO	tečaji za steklena vrata			
65		D	Gummiband	10m	2	2
		GB	Rubber band			
		F	ruban caoutchouc			
		I	nastro di gomma, elastico			
		E	Cinta de goma			
		P	Fita de borracha			
		H	gumiszalag			
		NL	rubberband			
		HR	gumena traka			
		SLO	Gumijasti trak			
66		D	Hinweisschild	4/90/130	1	1
		GB	Information plate			
		F	plaque signalétique			
		I	targhetta			
		E	Letrero indicador			
		P	Placa de aviso			
		H	felirattábla			
		NL	waarschuwingsplaatje			
		HR	Natpis upozorenja			
		SLO	Tablica z opozorilom			
67		D	Metallwinkel	70/25/40/1	2	2
		GB	Metal angle			
		F	équerre métallique			
		I	angolare metallico			
		E	Hierro angular			
		P	Cantoneira em metal			
		H	fém könyökelem			
		NL	metalen hoek			
		HR	metalni kutni profil			
		SLO	kovinski kotnik			
68		D	Kunststoff-Spreizdübel	SX 6x50	14	14
		GB	Plastic straddling dowel			
		F	cheville à expansion en plastique			
		I	Tassello a espansione di plastica			
		E	Tarugo expansible de plástico			
		P	Bucha de expansão de plástico			
		H	Műanyag feszítőtipli			
		NL	Kunststof spreidnagel			
		HR	Plastična razuporna tipla			
		SLO	vložek iz umetne mase			




Pos	Bild	Land	Benennung	Abmessung [mm]	Anzahl [Stück]	
					513.2020.24	513.2020.34
69		D	Holzdübel	8 x 35	2	2
		GB	Wood dowel			
		F	cheville en bois			
		I	Tassello di legno			
		E	Tarugo de madera			
		P	Bucha de madeira			
		H	Fatipli			
		NL	Houten pin			
		HR	Tipla za drvo			
		SLO	leseni vložek			
70		D	Schlossschraube mit Mutter	M8x90	2	2
		GB	Carriage bolt			
		F	boulon à collet carré			
		I	vite con lucchetto			
		E	Tornillo de cabeza de lenteja y cuello			
		P	Parafuso de reigada quadrada			
		H	zárcsavar			
		NL	slotschroef			
		HR	Vijak na bravi			
		SLO	Vijak ključavnice			
71		D	U-Scheibe	8,4mm	2	2
		GB	Plain washer			
		F	rondelle			
		I	rondella			
		E	Arandela			
		P	Anilha plana			
		H	csavaralátét			
		NL	onderlegplaatje			
		HR	podložna pločica			
		SLO	podložka			
72		D	Schraube	5,0 x 120	4	4
		GB	Screw			
		F	vis			
		I	vite			
		E	Tornillo			
		P	Parafuso			
		H	csavar			
		NL	schroef			
		HR	vijak			
		SLO	vijak			
73		D	Schraube	5,0 x 100	30	30
		GB	Screw			
		F	vis			
		I	vite			
		E	Tornillo			
		P	Parafuso			
		H	csavar			
		NL	schroef			
		HR	vijak			
		SLO	vijak			

Pos	Bild	Land	Benennung	Abmessung [mm]	Anzahl [Stück]	
					513.2020.24	513.2020.34
74	-	D		-	-	-
		GB				
		F				
		I				
		E				
		P				
		H				
		NL				
		HR				
		SLO				
75		D	Schraube	5,0 x 80	28	28
		GB	Screw			
		F	vis			
		I	vite			
		E	Tornillo			
		P	Parafuso			
		H	csavar			
		NL	schroef			
		HR	vijak			
		SLO	vijak			
76		D	Schraube	6,0 x 60	32	32
		GB	Screw			
		F	vis			
		I	vite			
		E	Tornillo			
		P	Parafuso			
		H	csavar			
		NL	schroef			
		HR	vijak			
		SLO	vijak			
77		D	Schraube	4,5 x 70	100	100
		GB	Screw			
		F	vis			
		I	vite			
		E	Tornillo			
		P	Parafuso			
		H	csavar			
		NL	schroef			
		HR	vijak			
		SLO	vijak			
78		D	Schraube	4,0 x 65	48	48
		GB	Screw			
		F	vis			
		I	vite			
		E	Tornillo			
		P	Parafuso			
		H	csavar			
		NL	schroef			
		HR	vijak			
		SLO	vijak			

Pos	Bild	Land	Benennung	Abmessung [mm]	Anzahl [Stück]	
					513.2020.24	513.2020.34
79		D	Schraube	4,0 x 60	60	60
		GB	Screw			
		F	vis			
		I	vite			
		E	Tornillo			
		P	Parafuso			
		H	csavar			
		NL	schroef			
		HR	vijak			
		SLO	vijak			
80		D	Schraube	4,0 x 40	40	40
		GB	Screw			
		F	vis			
		I	vite			
		E	Tornillo			
		P	Parafuso			
		H	csavar			
		NL	schroef			
		HR	vijak			
		SLO	vijak			
81		D	Schraube	3,5 x 35	70	70
		GB	Screw			
		F	vis			
		I	vite			
		E	Tornillo			
		P	Parafuso			
		H	csavar			
		NL	schroef			
		HR	vijak			
		SLO	vijak			
82		D	Schraube	3,0 x 30	8	8
		GB	Screw			
		F	vis			
		I	vite			
		E	Tornillo			
		P	Parafuso			
		H	csavar			
		NL	schroef			
		HR	vijak			
		SLO	vijak			
83		D	Halbrundkopfschraube	4,0 x 35	6	6
		GB	Round head screw			
		F	vis à tête bombée			
		I	vite a testa tonda			
		E	Tornillo de cabeza semiesférica			
		P	Parafuso de cabeça redonda cónica			
		H	félgömbfejű csavar			
		NL	bolkop Schroef			
		HR	Čavao s poluokruglom glavom			
		SLO	polkrožni čelni vijak			

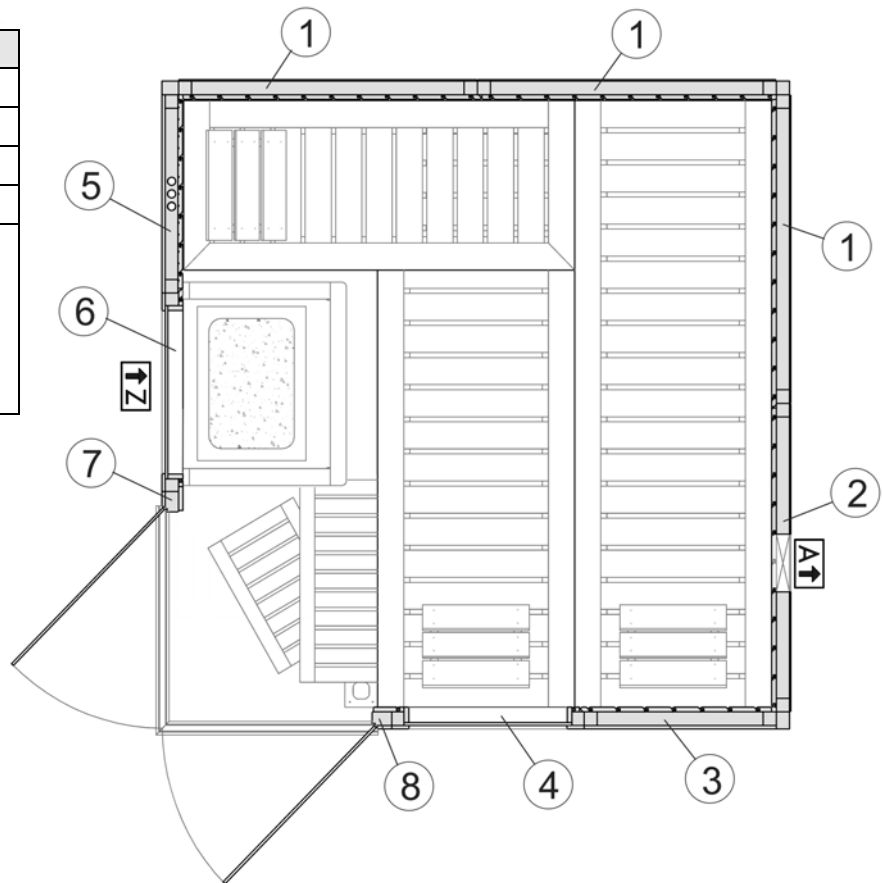
Pos	Bild	Land	Benennung	Abmessung [mm]	Anzahl [Stück]	
					513.2020.24	513.2020.34
84		D	Halbrundkopfschraube	2,5 x 16	4	4
		GB	Round head screw			
		F	vis à tête bombée			
		I	vite a testa tonda			
		E	Tornillo de cabeza semiesférica			
		P	Parafuso de cabeça redonda cônica			
		H	félgömbfejű csavar			
		NL	bolkopschroef			
		HR	Čavao s poluokruglom glavom			
		SLO	polkrožni čelni vijak			
85		D	Drahtstift	1,6 x 30	90	90
		GB	Wire nail			
		F	pointe			
		I	spina in filo metallico			
		E	Punta de París			
		P	Prego de cabeça chata			
		H	drótszeg			
		NL	draadnagel			
		HR	čavao			
		SLO	Žičniki			
86		D	Bodenprofil, 45°, links	675 lang	1	1
		GB	Floor profile, 45°; left			
		F	profilé de plancher, 45°, gauche			
		I	Profilo pavimento, 45°, sinistra			
		E	Perfil de suelo, 45; izquierda			
		P	Perfil do soalho, 45°, esquerda			
		H	Padlóprofil, 45°, balra			
		NL	Vloerprofiel, 45°, links			
		HR	Podni profil, 45°, lijevo			
		SLO	talni profil, 45 °, levo			
87		D	Bodenprofil, 45°, rechts	675 lang	1	1
		GB	Floor profile, 45°; right			
		F	profilé de plancher, 45°, droit			
		I	Profilo pavimento, 45°, destra			
		E	Perfil de suelo, 45; derecha			
		P	Perfil do soalho, 45°, direita			
		H	Padlóprofil, 45°, jobbra			
		NL	Vloerprofiel, 45°, rechts			
		HR	Podni profil, 45°, desno			
		SLO	talni profil, 45 °, desno			
88		D	Universalprofil 8mm	20/35/625	2	2
		GB	Universal profile 8 mm			
		F	profilé universel 8 mm			
		I	Profilo universale 8mm			
		E	Perfil universal 8 mm			
		P	Perfil universal 8 mm			
		H	Univerzális profil, 8 mm			
		NL	Universeel profiel 8 mm			
		HR	Univerzalni profil 8 mm			
		SLO	univerzalni profil, 8 mm			

Pos	Bild	Land	Benennung	Abmessung [mm]	Anzahl [Stück]	
					513.2020.24	513.2020.34
0 99		D	Kantenschutz 8mm, schwarz-186	1860mm	1	1
		GB	Edge protection 8 mm, black - 186			
		F	bordure de protection 8 mm, noire 186			
		I	Paraspigolo 8mm, nero 186			
		E	Protección de bordes 8 mm; negro-186			
		P	Protector de arestas 8 mm, preto-186			
		H	Élvédő, 8 mm, fekete 186			
		NL	Randbescherming 8 mm, zwart - 186			
		HR	Zaštita vanjskih rubova 8 mm, crna-186			
		SLO	robni ščitnik, 8 mm, črni – 186			
90		D	Holzleim, Tube		1	1
		GB	Wood glue, tube			
		F	colle à bois, tube			
		I	collante per legno, tubetto			
		E	Cola para madera, tubo			
		P	Cola para madeira, bisnaga			
		H	faenyv, tubus			
		NL	houtlijm, tube			
		HR	drveno ljepilo, tuba			
		SLO	lepilo za les, tuba			
91		D	Türstopper		2	2
		GB	Stopper			
		F	arrêt			
		I	stopper			
		E	Detenedor			
		P	Batente			
		H	leállító			
		NL	stop			
		HR	zaustavljač			
		SLO	štopar			
92		D	Profilgummi		2	2
		GB	Rubber profile			
		F	caoutchouc profilé			
		I	Profilato di gomma			
		E	Goma perfilada			
		P	Borracha perfilada			
		H	Profilgumi			
		NL	Profielrubber			
		HR	Gumeni profil			
		SLO	profilna guma			
93-1		D	Hilfsleiste	11/58/500	1	1
		GB	Auxiliary batten			
		F	tasseau auxiliaire			
		I	Listello ausiliario			
		E	Regleta auxiliar			
93-2		P	Régua auxiliar	11/58/990	1	1
		H	Segítőléc			
		NL	Hulplat			
		HR	Pomoćna letvica			
		SLO	pomožna letev			

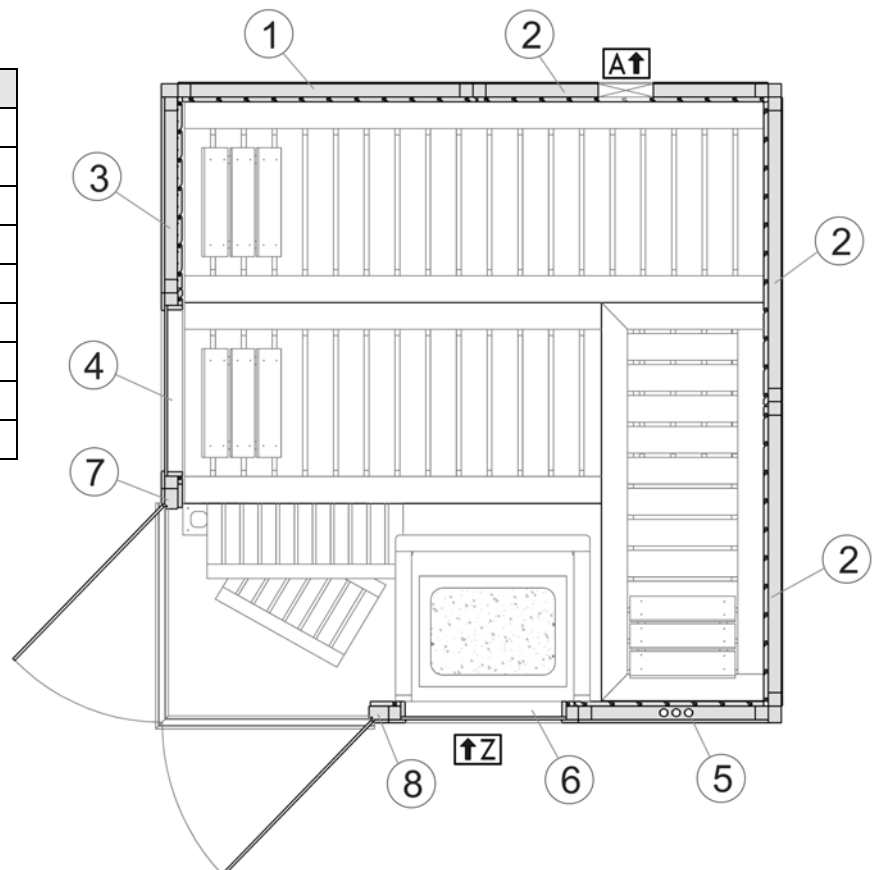
Pos	Bild	Land	Benennung	Abmessung [mm]	Anzahl [Stück]	
					513.2020.24	513.2020.34
94		D	Hülsmutter	5 x 15	2	2
		GB				
		F				
		I				
		E				
		P				
		H				
		NL				
		HR				
		SLO				
95-1		D	Gewindestift	M5 x 35	2	2
		GB	Threaded rod			
		F	tige filetée			
		I	asta filettata			
		E	Varilla roscada			
95-2		P	Varão roscado	M5 x 50	2	2
		H	menetes rúd			
		NL	schroefdraadstang			
		HR	šipka s navojem			
		SLO	navojni drog			

Art.-Nr.: 513.2020

D	Aufbauvariante 1
GB	Design variant 1
F	variante de montage 1
I	variante costruttiva 1
E	Variante de montaje 1
P	Variante de montagem 1
H	felépítési változat 1
NL	Opbouwvariant 1
HR	varijanta postavljanja 1
SLO	varijanta izgradnje 1

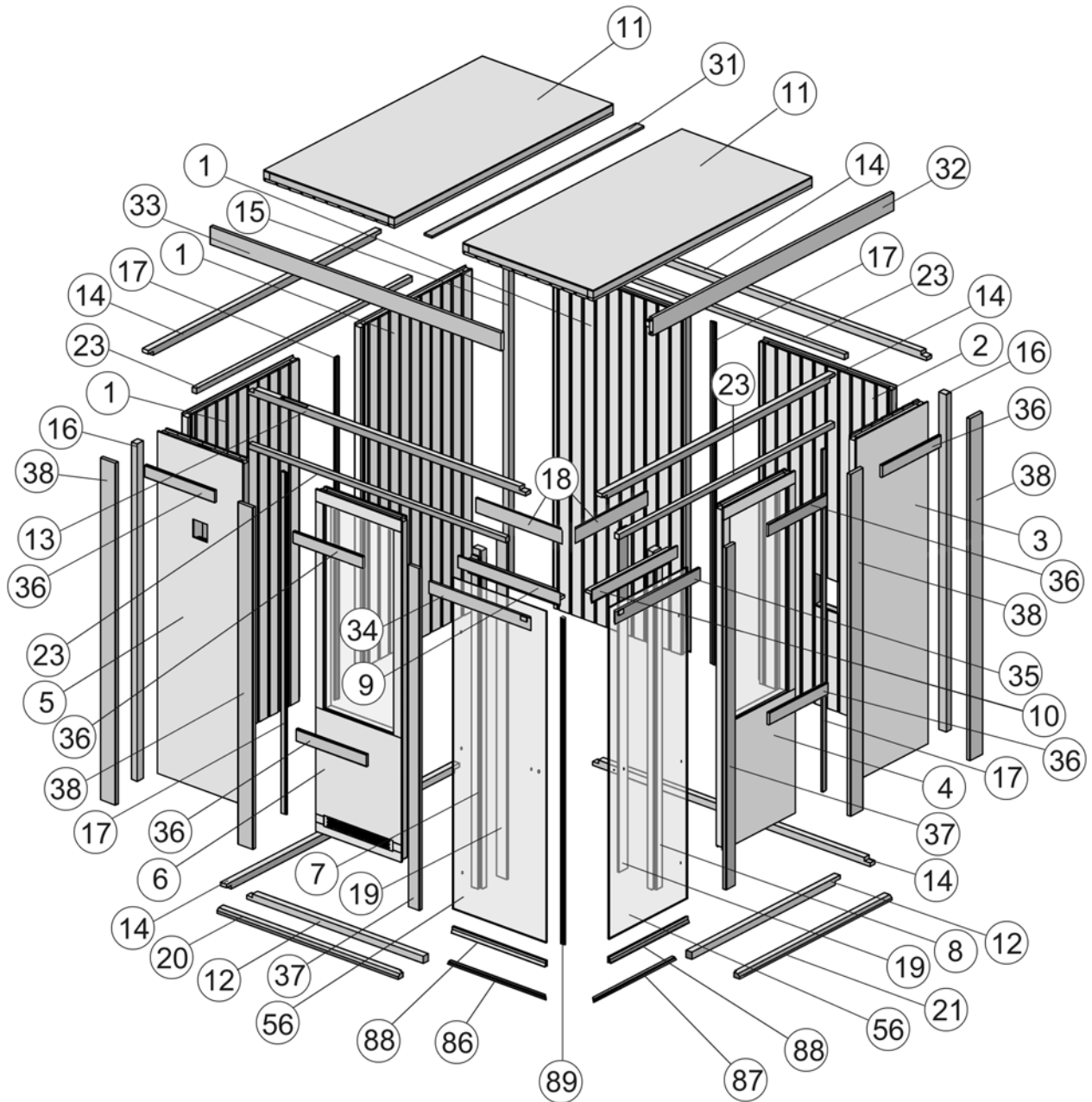


D	Aufbauvariante 2
GB	Design variant 2
F	variante de montage 2
I	variante costruttiva 2
E	Variante de montaje 2
P	Variante de montagem 2
H	felépítési változat 2
NL	Opbouwvariant 2
HR	varijanta postavljanja 2
SLO	varijanta izgradnje 2

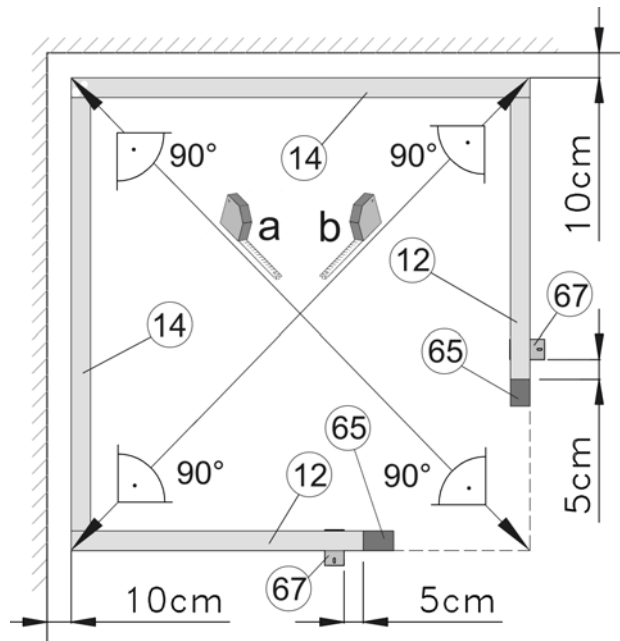
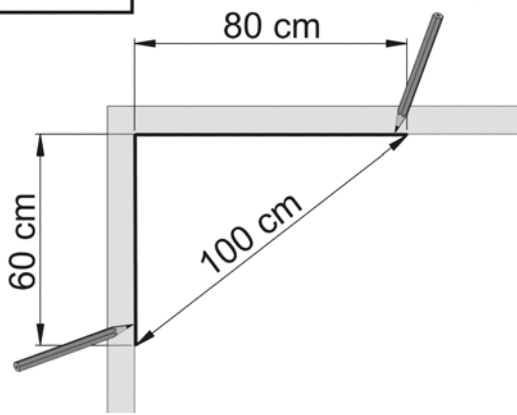
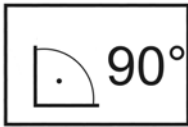
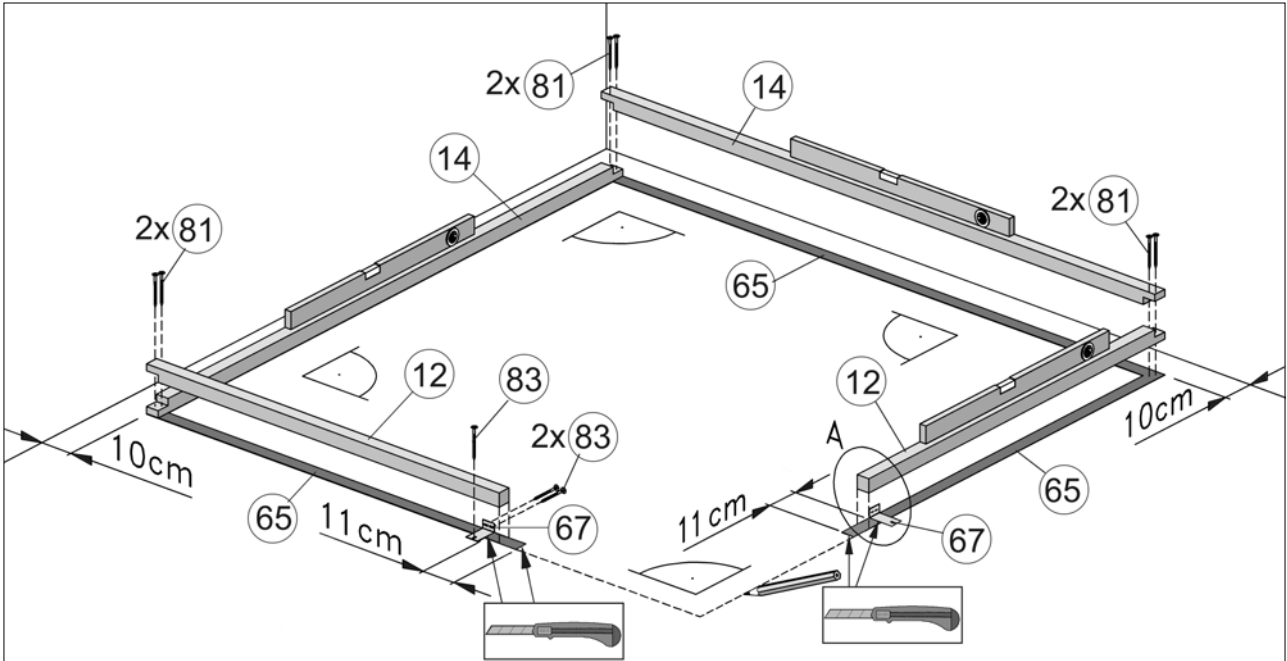
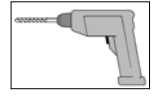
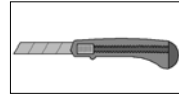
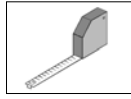


Aufbauübersicht

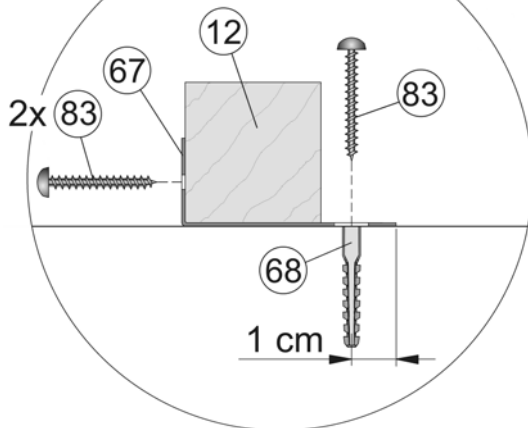
GB	Overview	P	Panoràmica
F	vue d'ensemble	NL	Montageoverzicht
I	panoramica	HR	pregled
E	Vista general	SLO	pregled



1

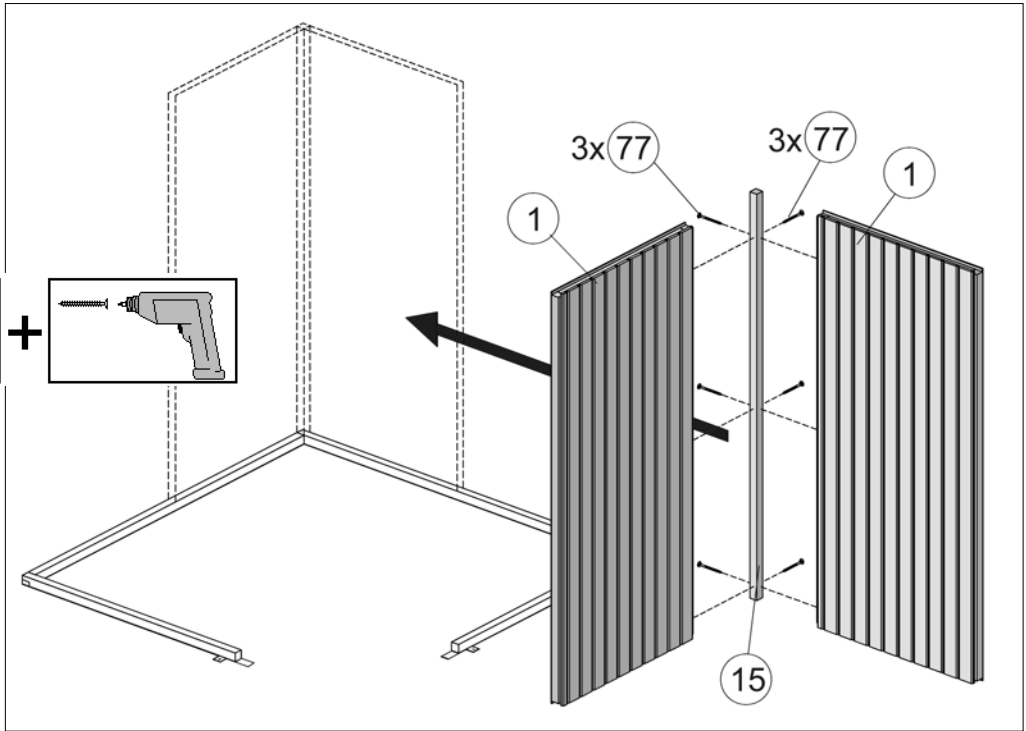
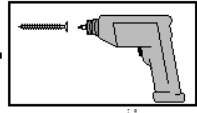
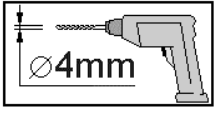
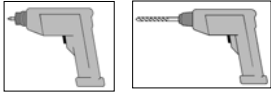


A

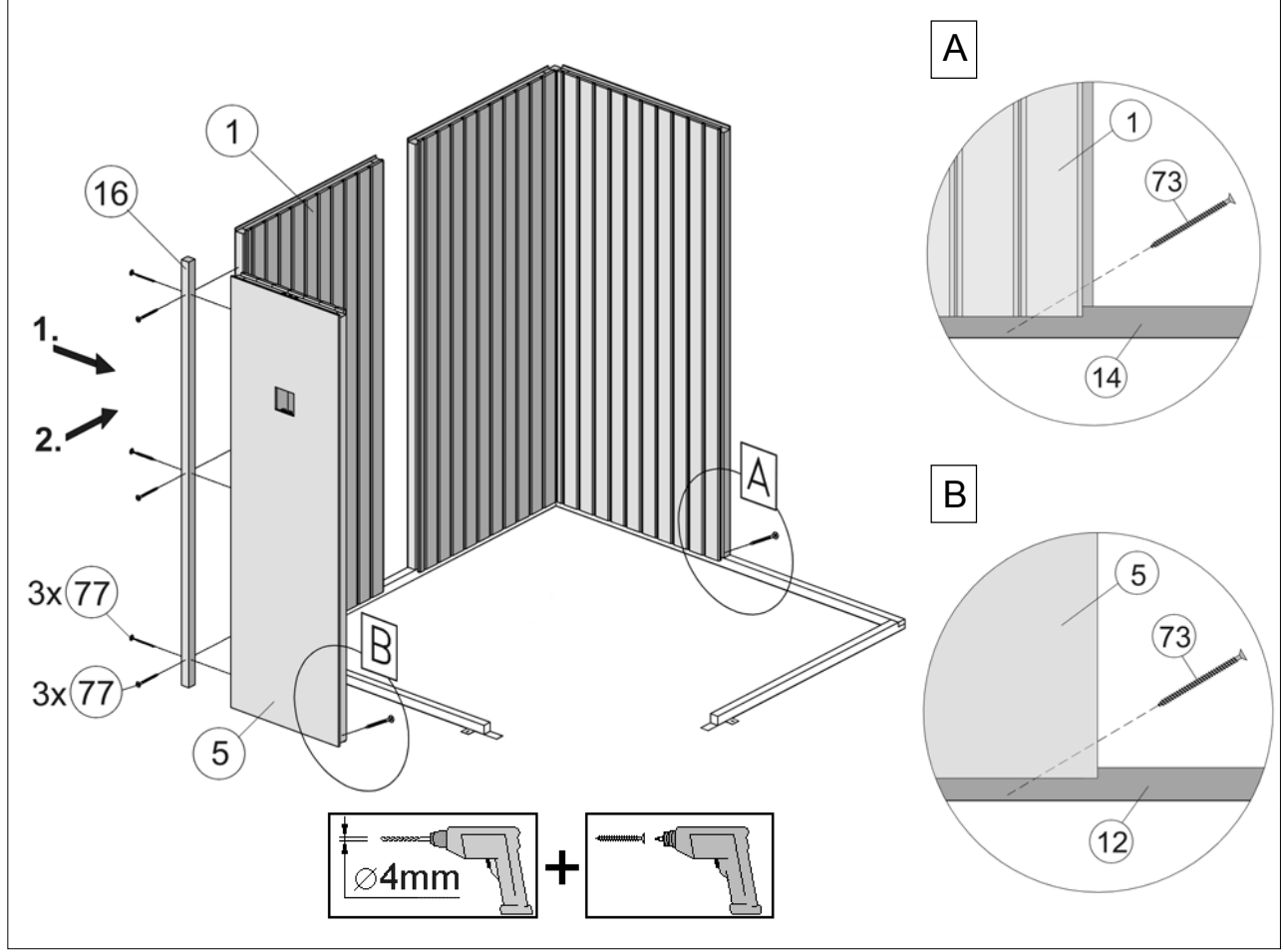
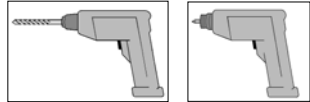


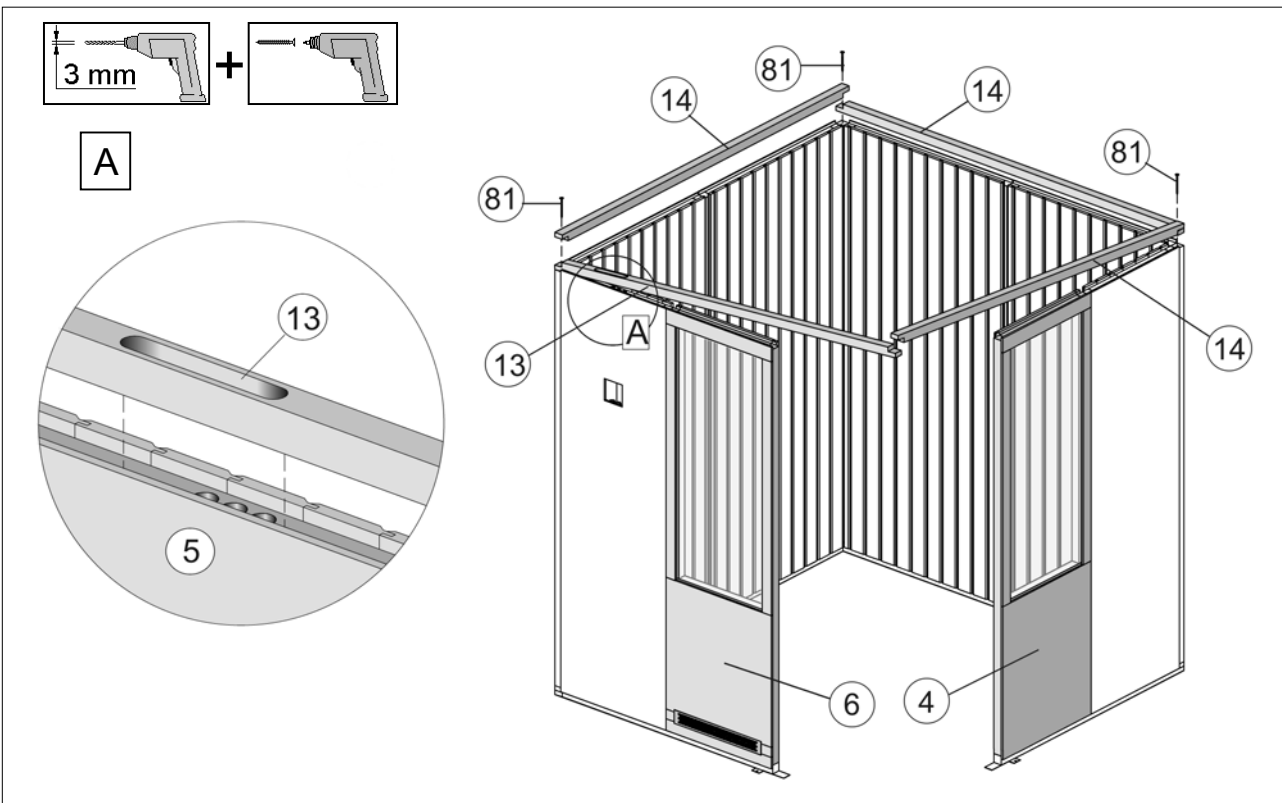
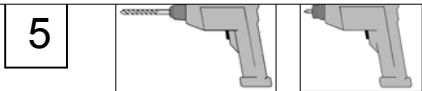
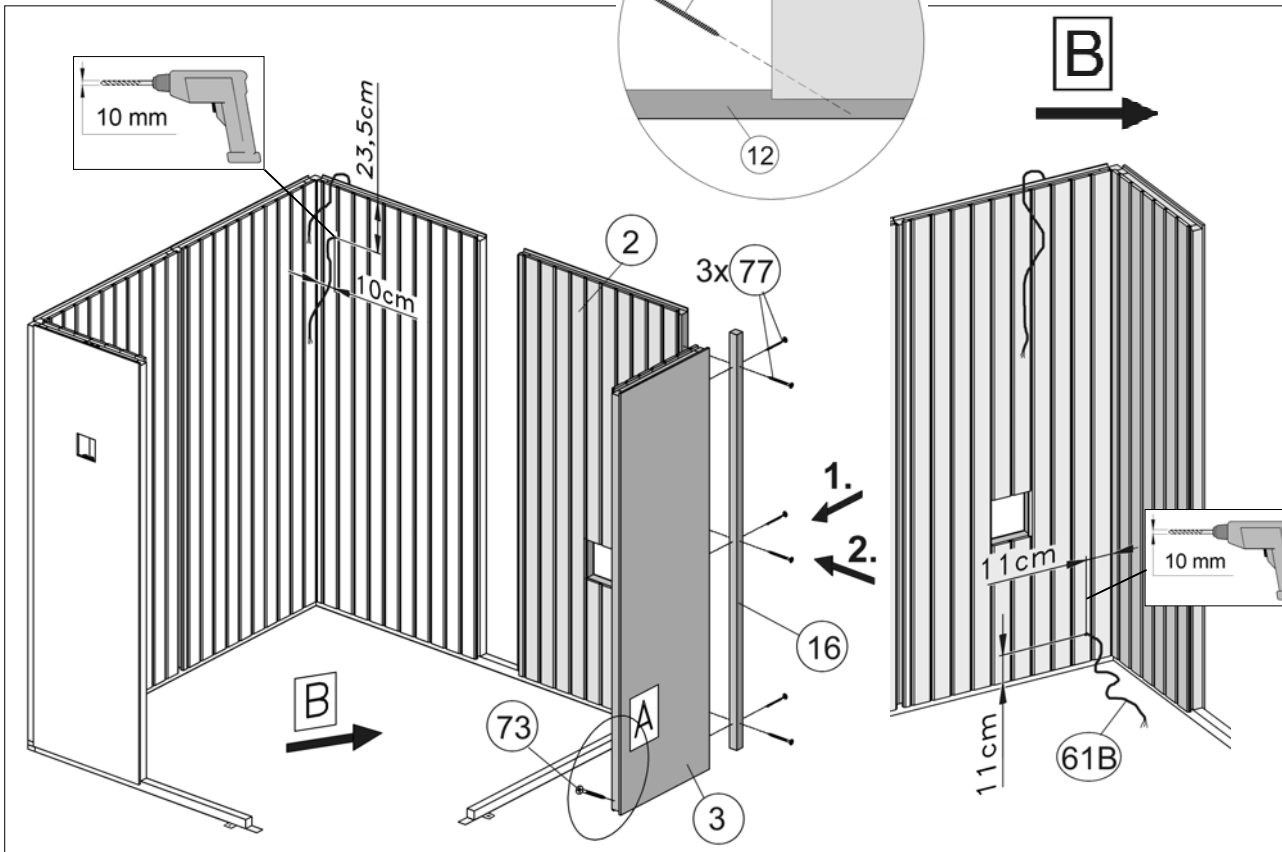
a = b!

2

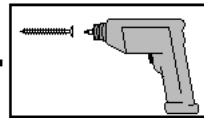
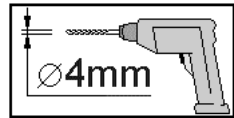
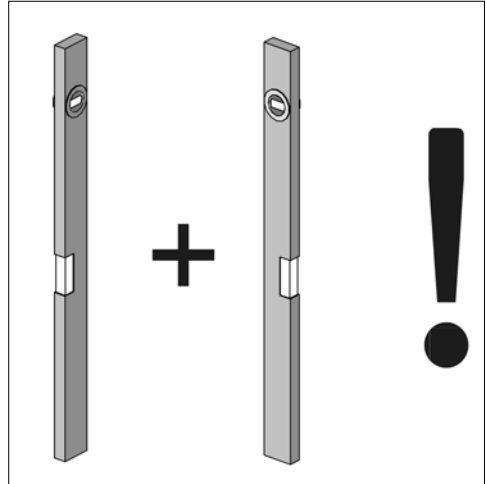
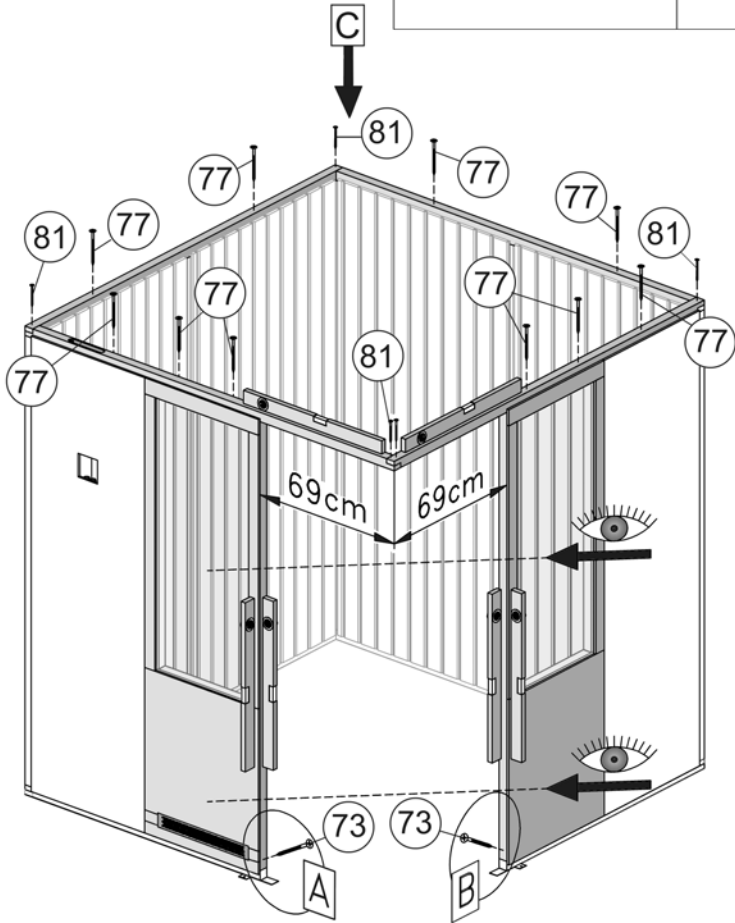
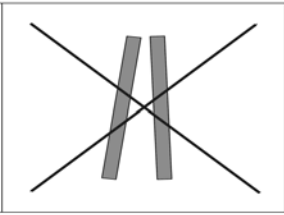
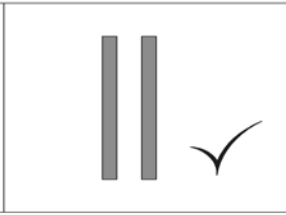
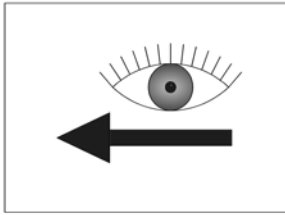
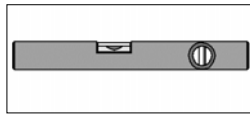
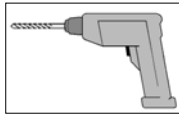
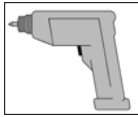
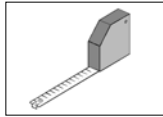


3

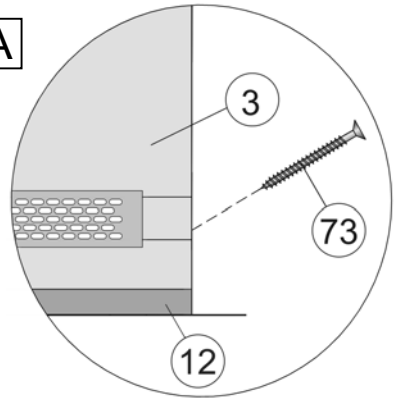




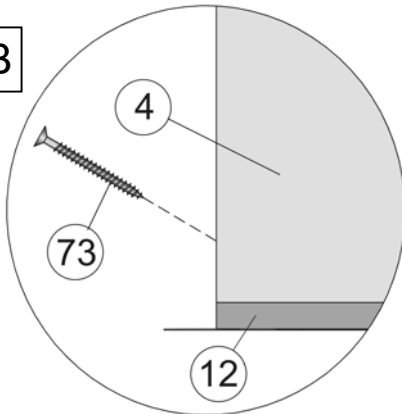
6



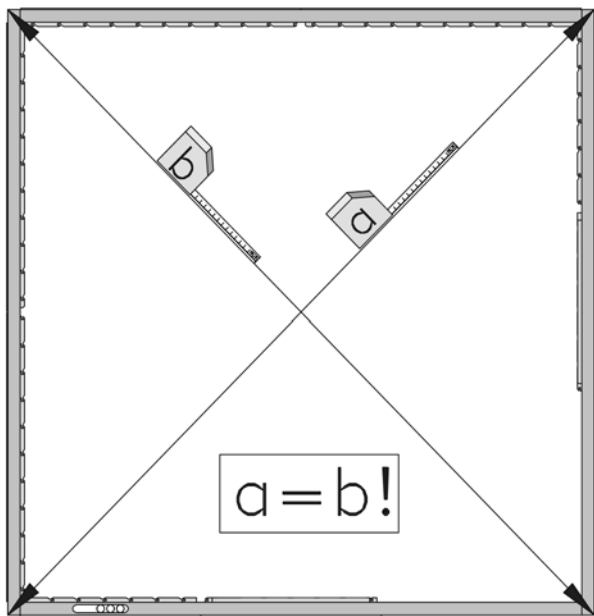
A



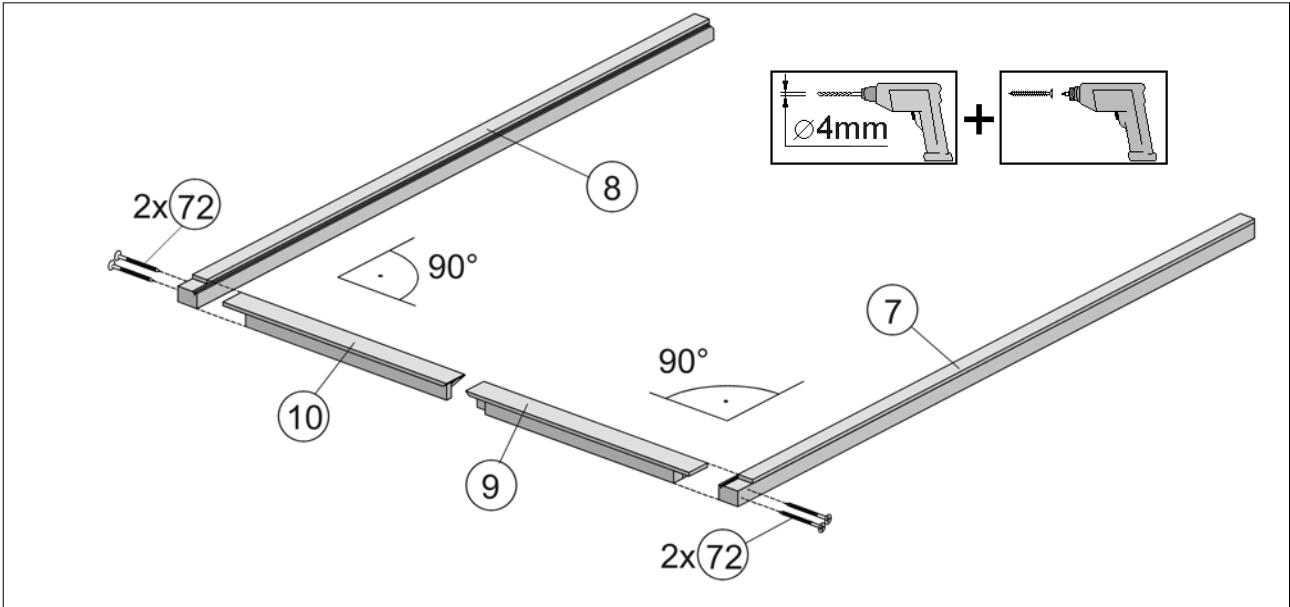
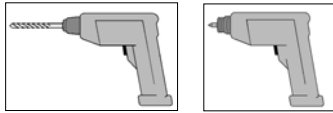
B



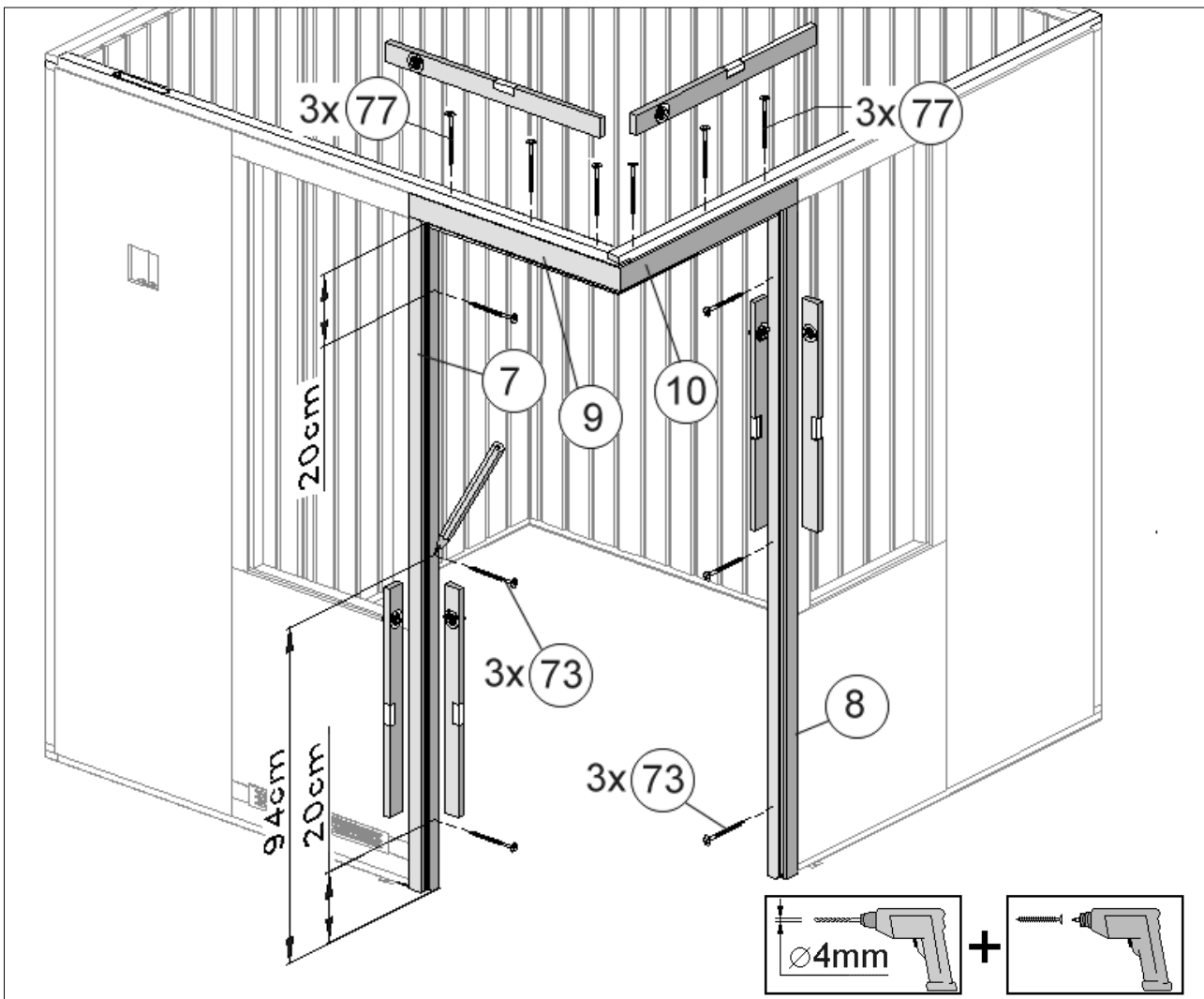
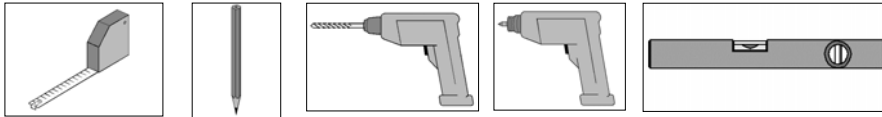
C



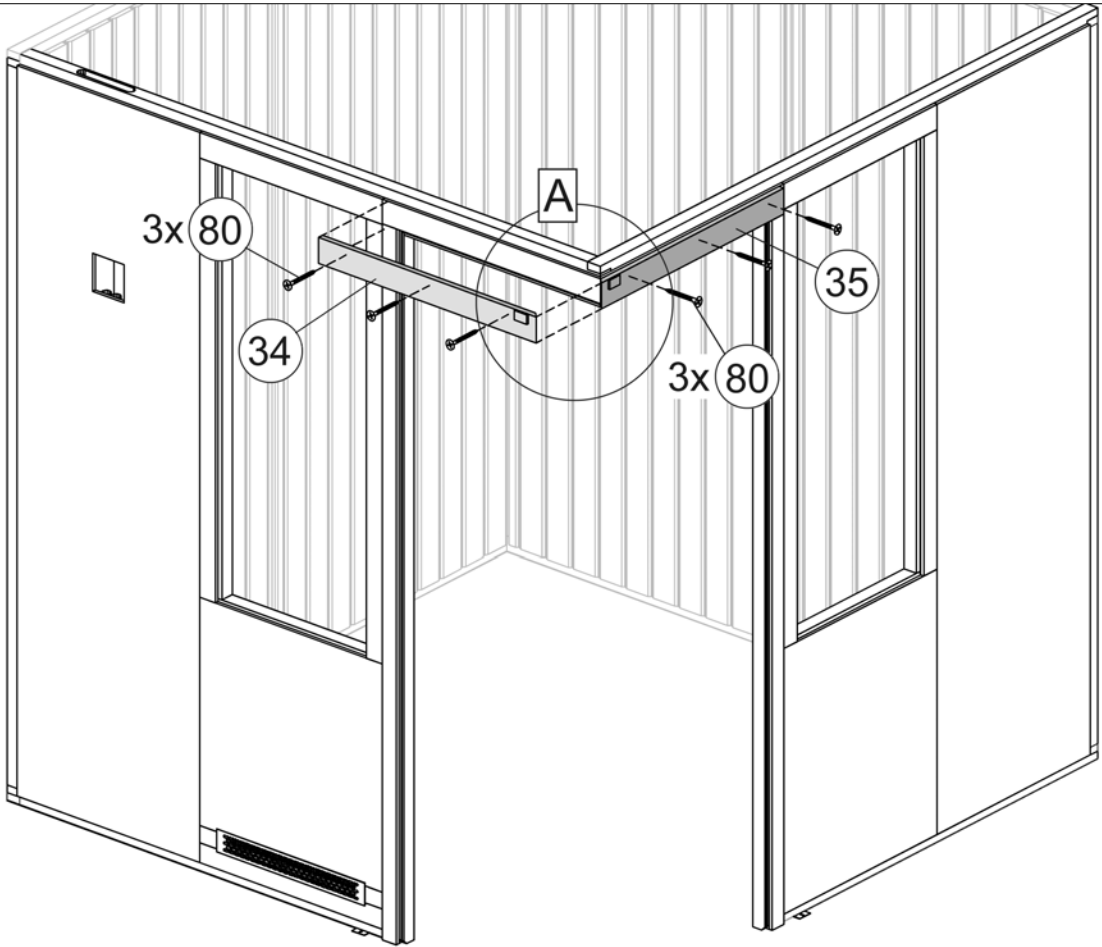
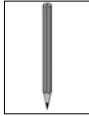
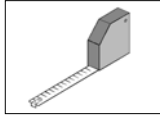
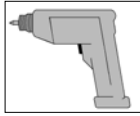
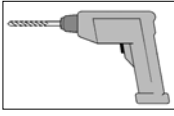
7



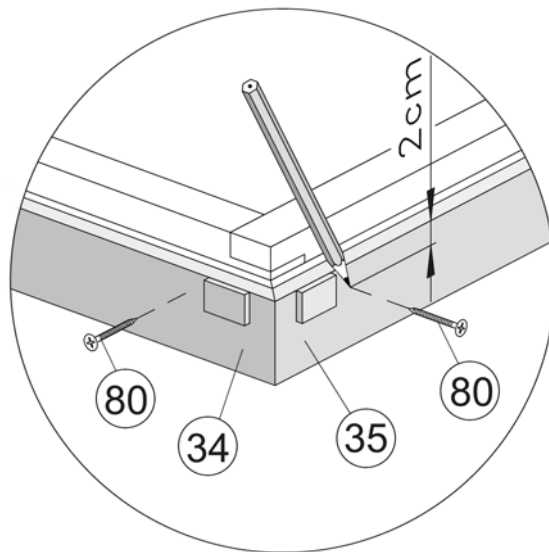
8



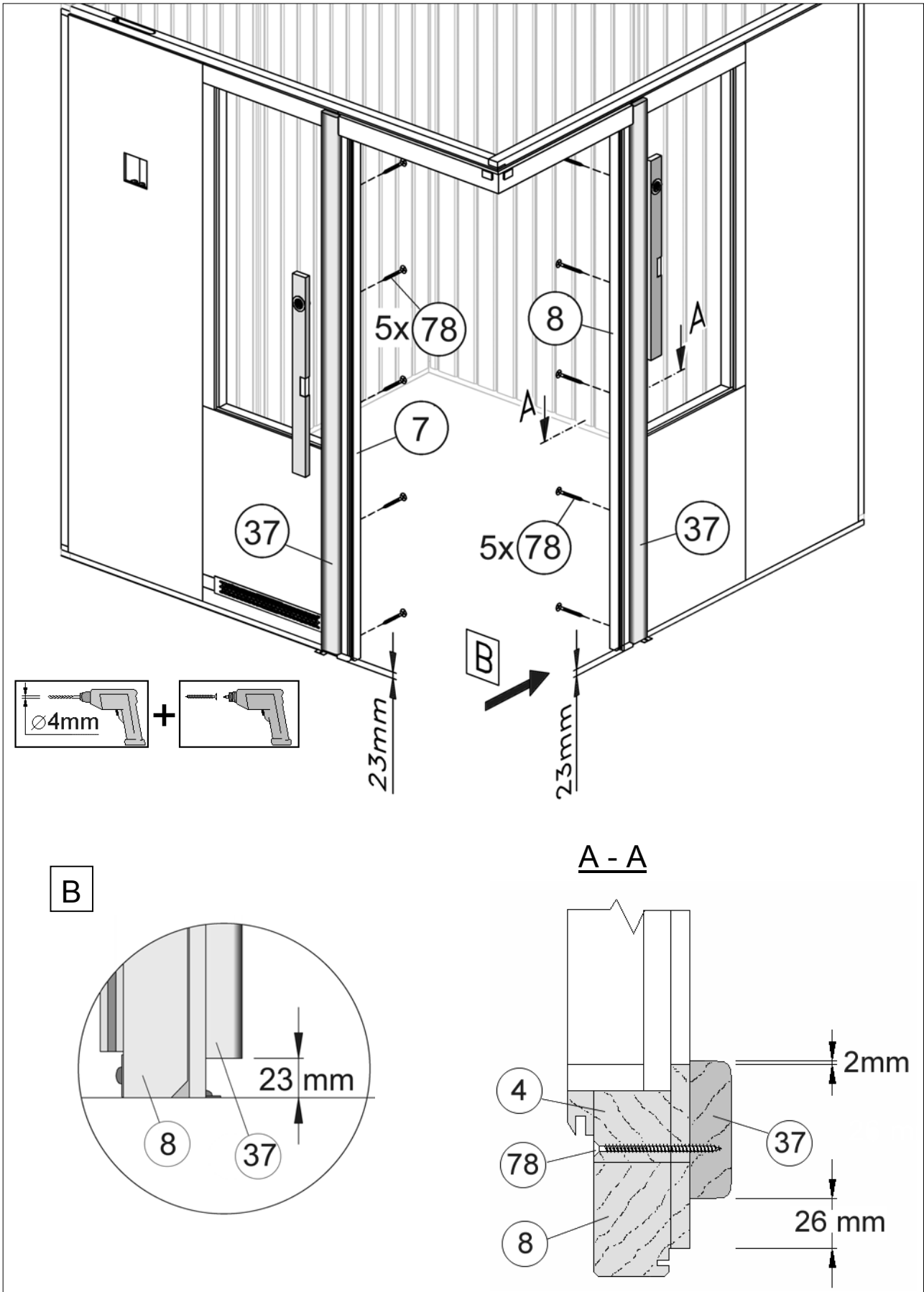
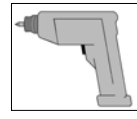
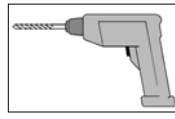
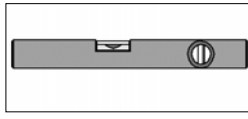
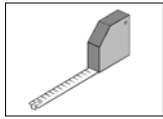
9



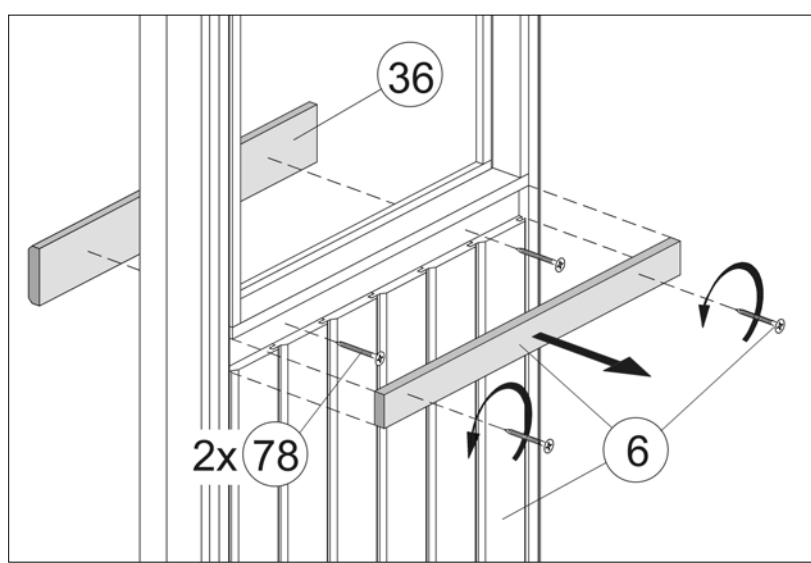
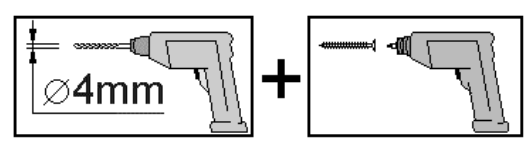
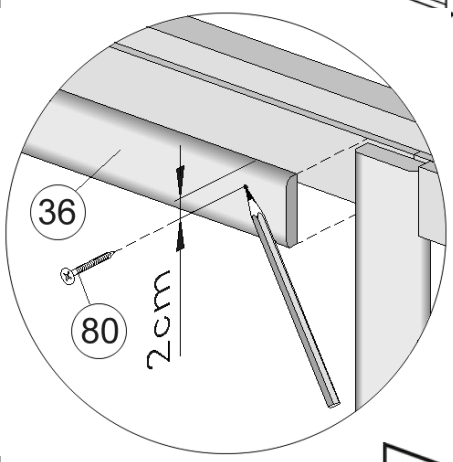
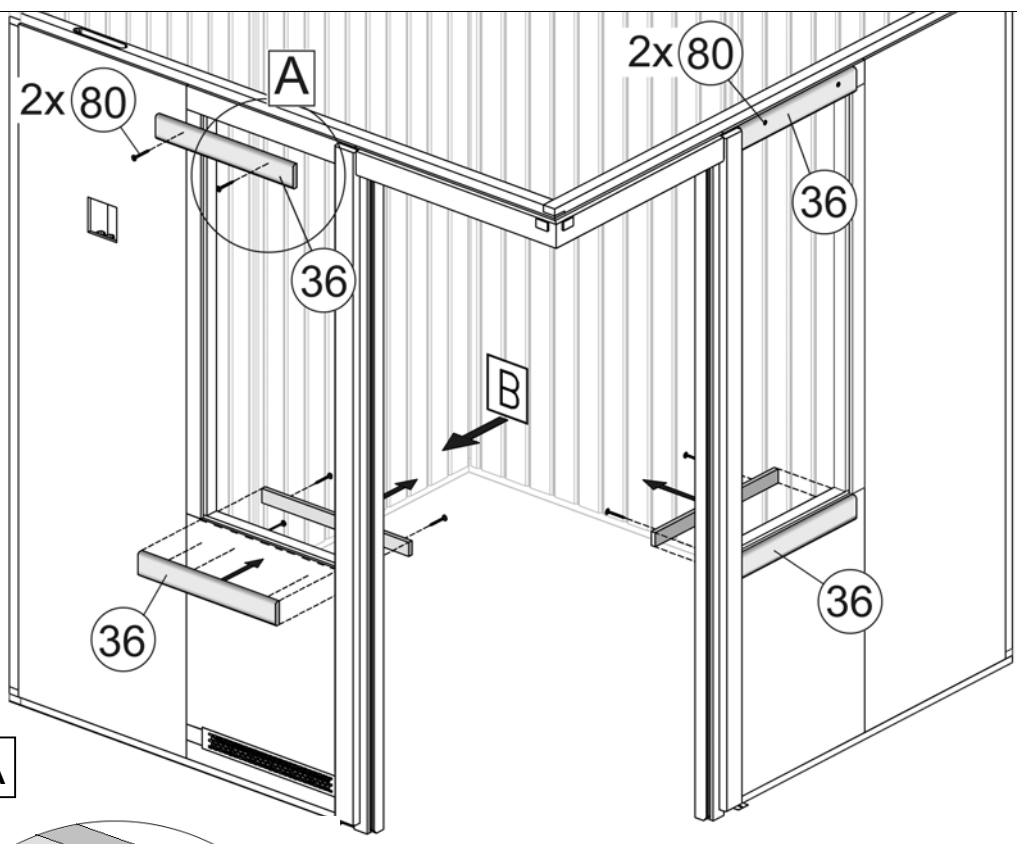
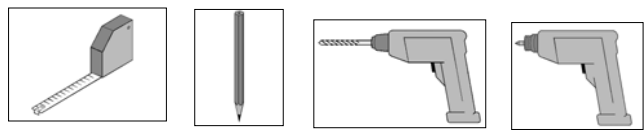
A



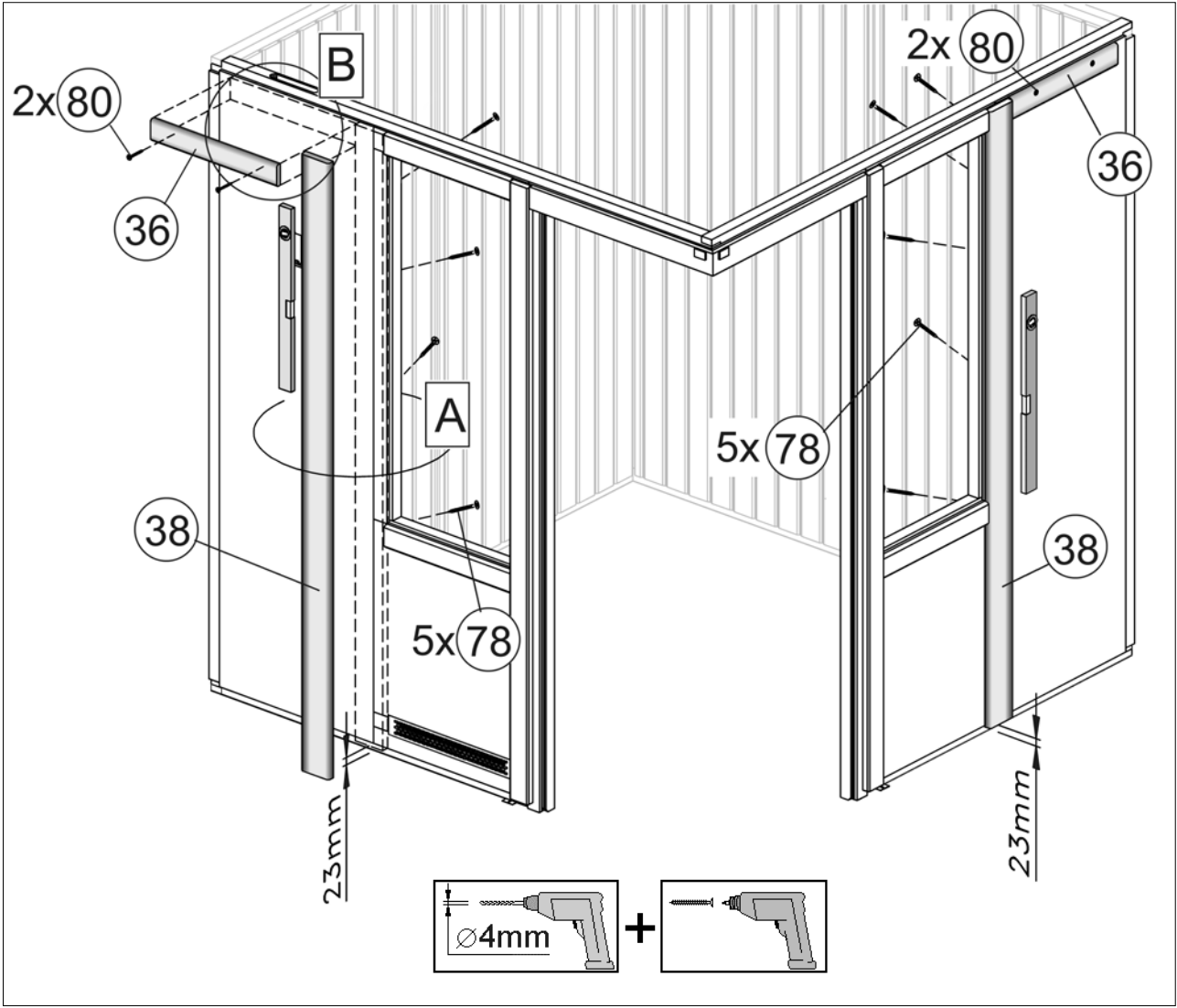
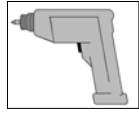
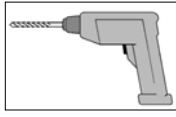
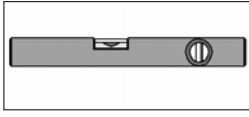
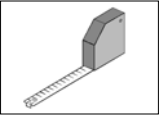
10



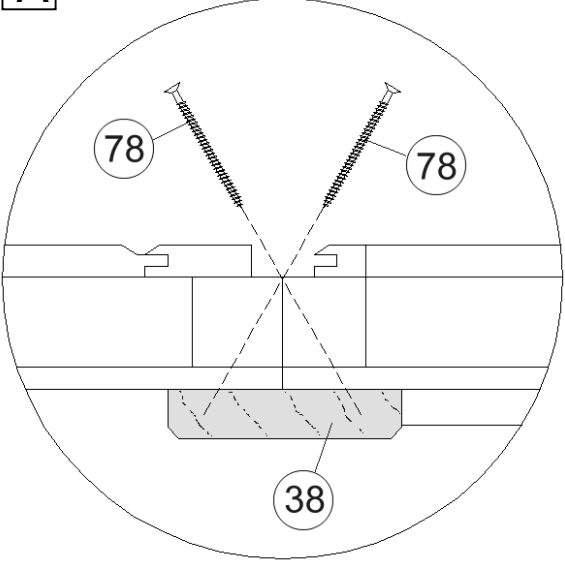
11



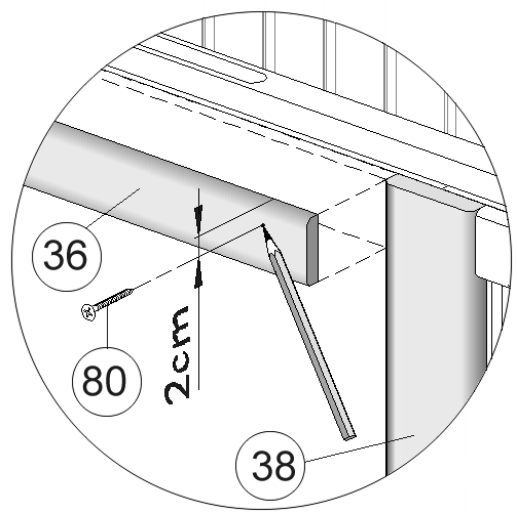
12



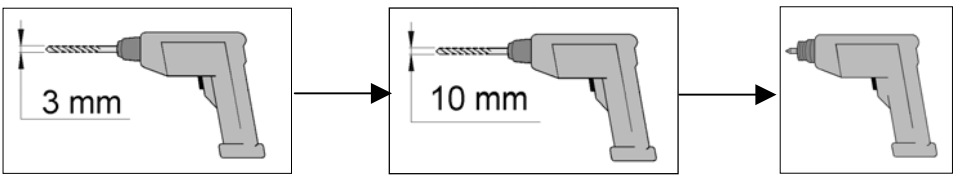
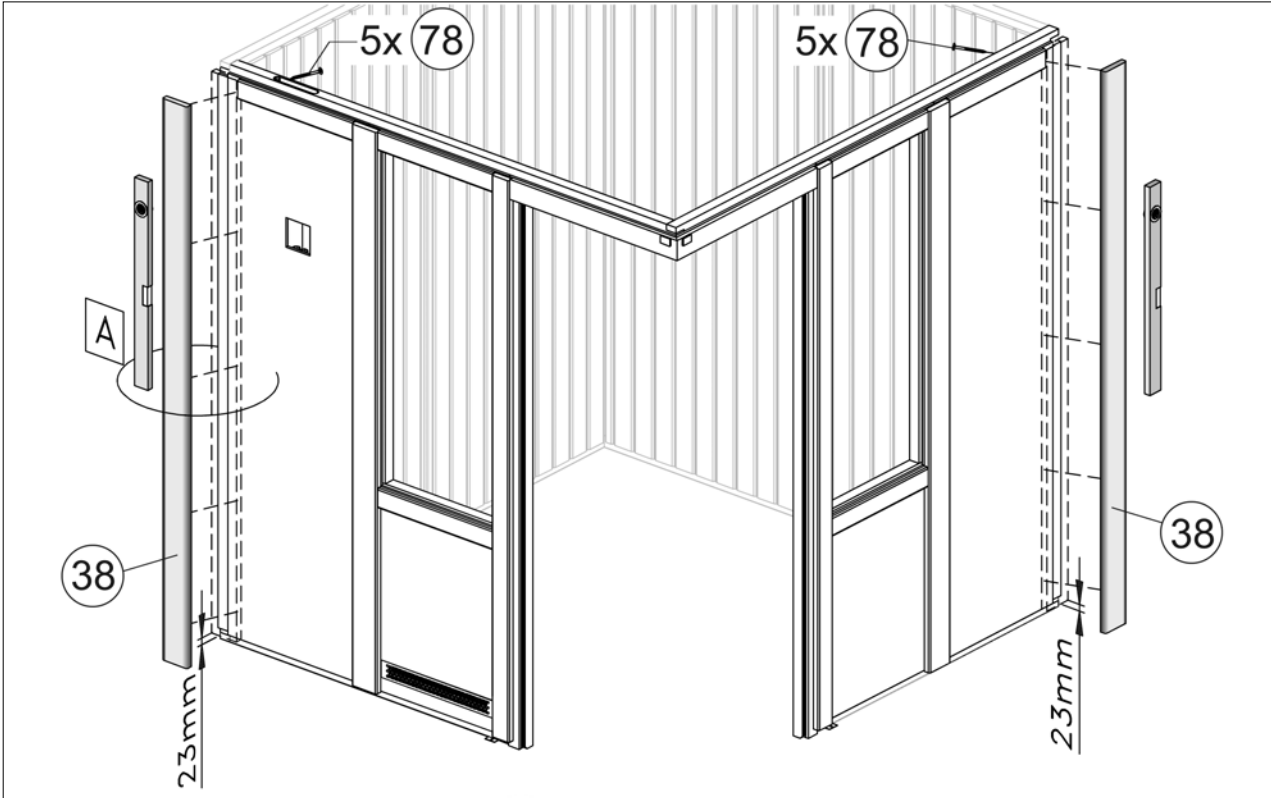
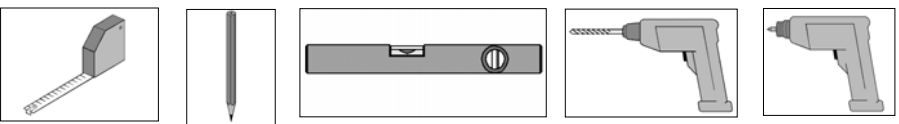
A



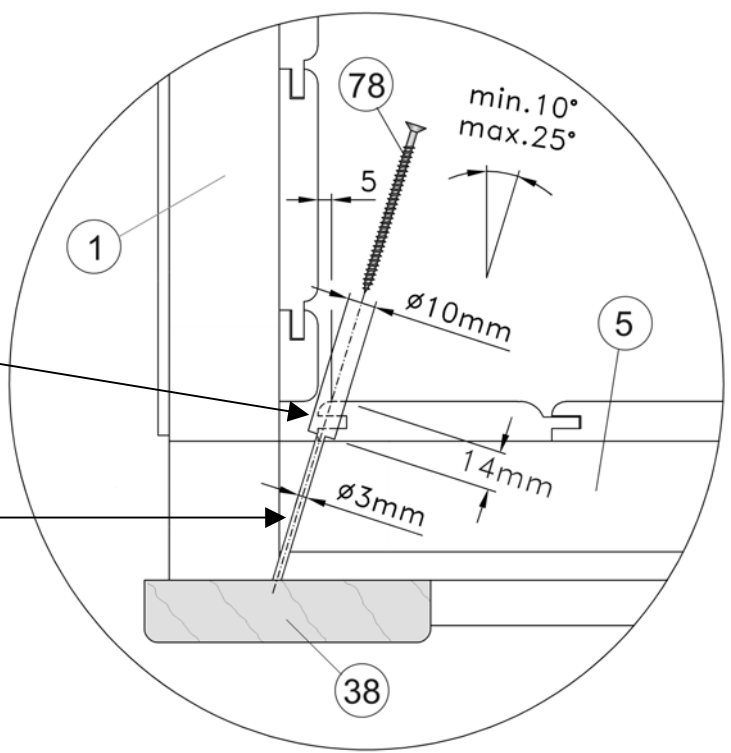
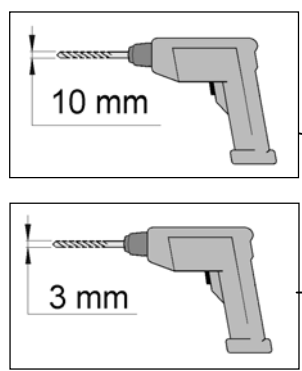
B



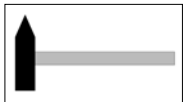
13



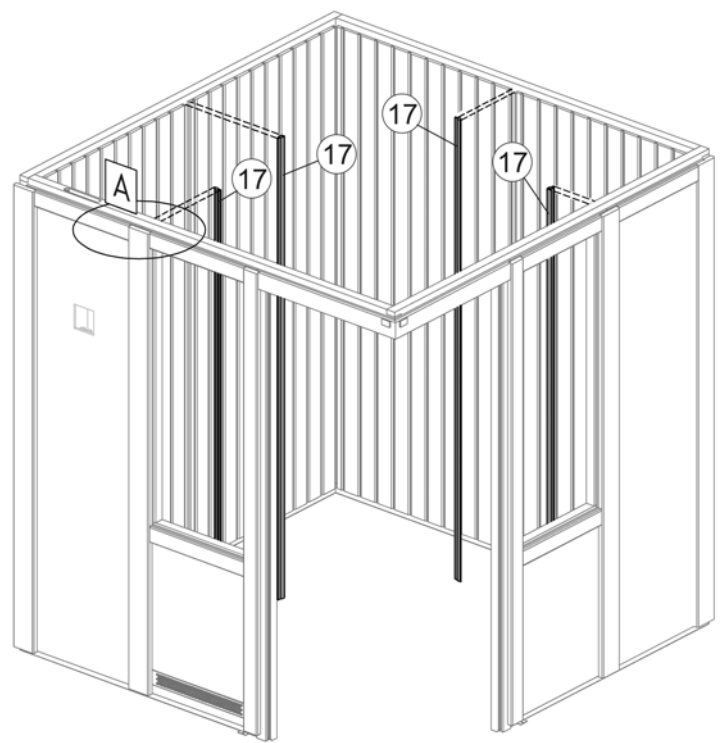
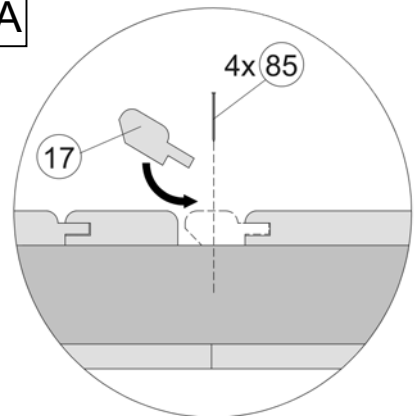
A



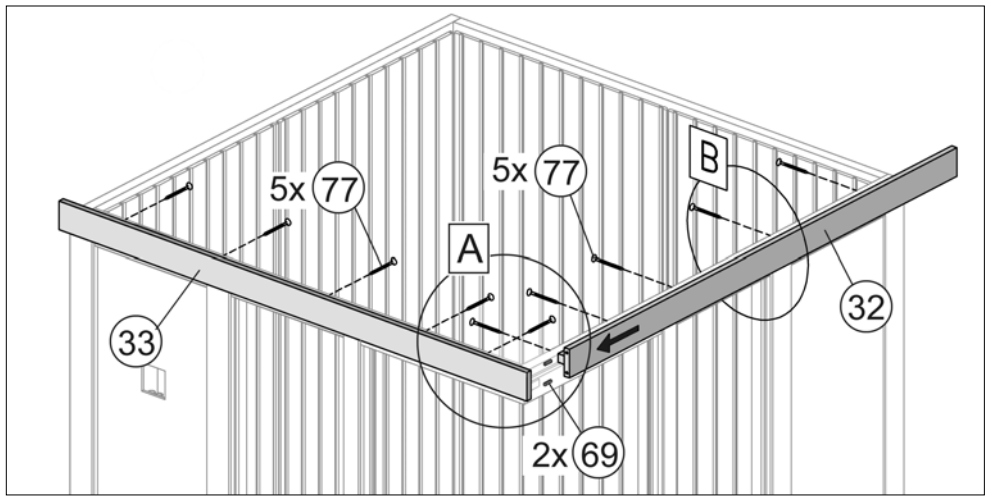
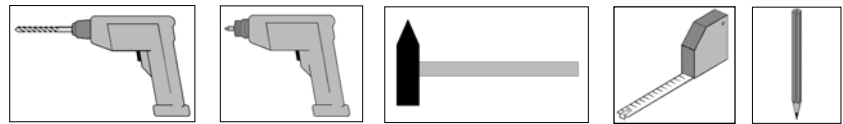
14



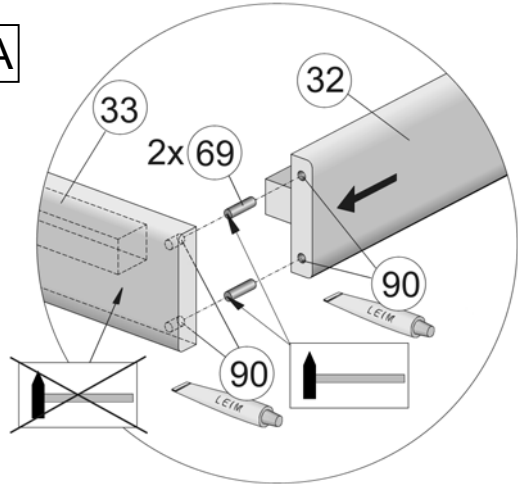
A



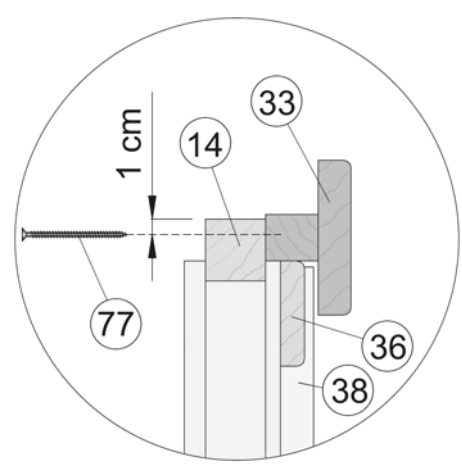
15



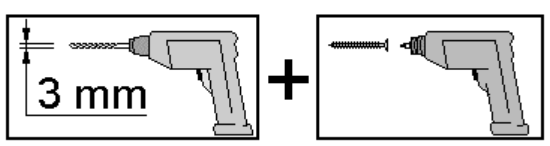
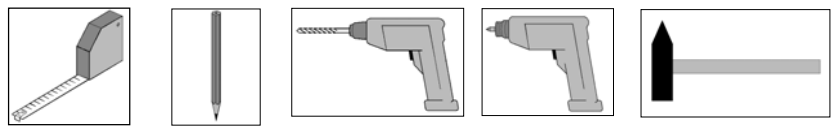
A



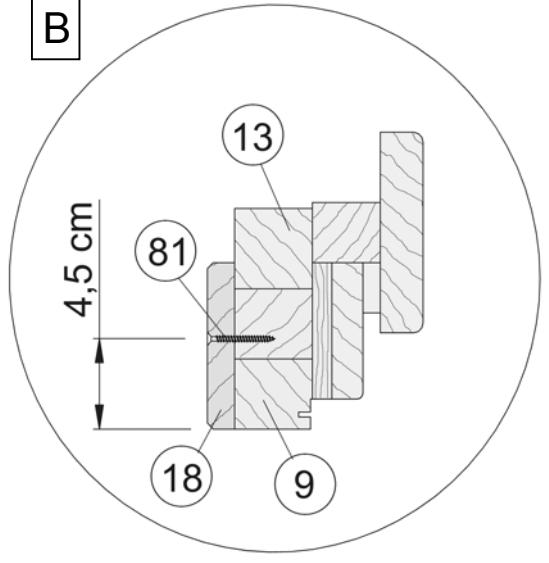
B



16

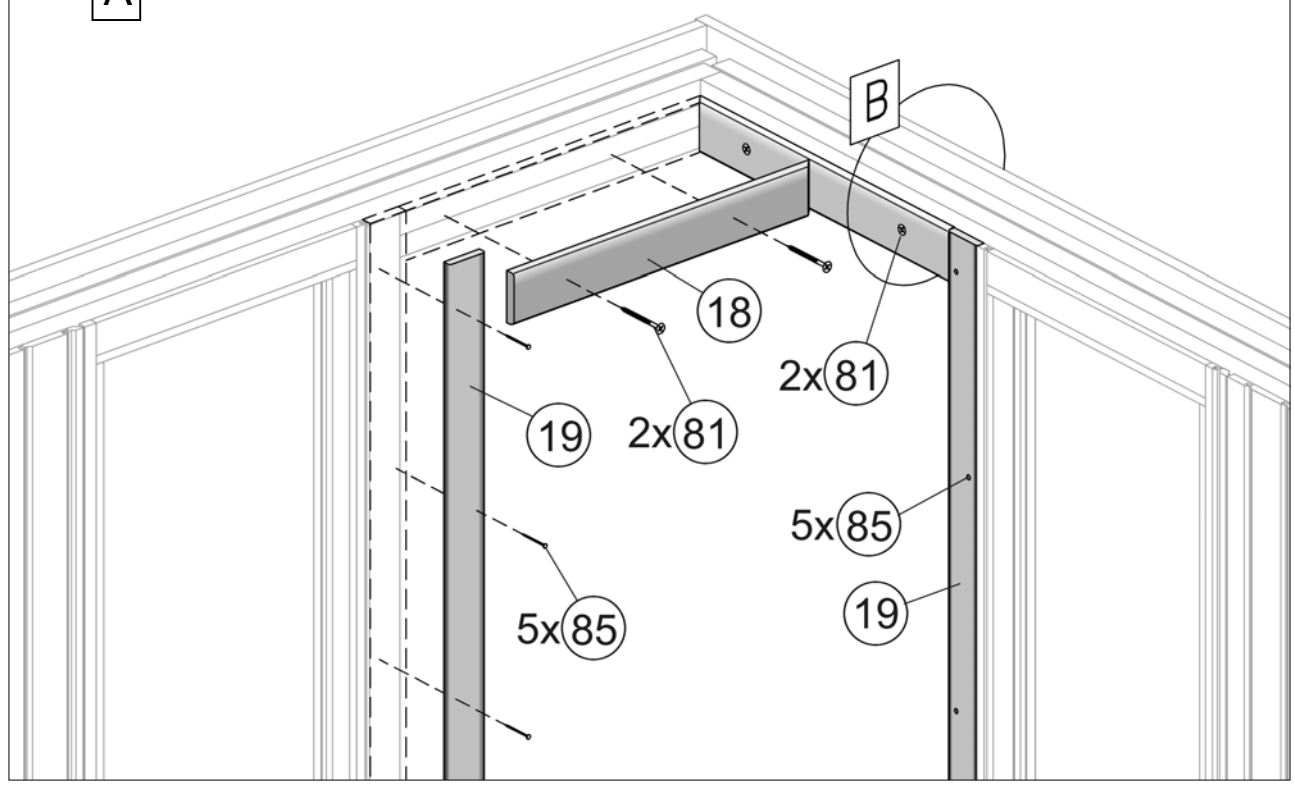


B

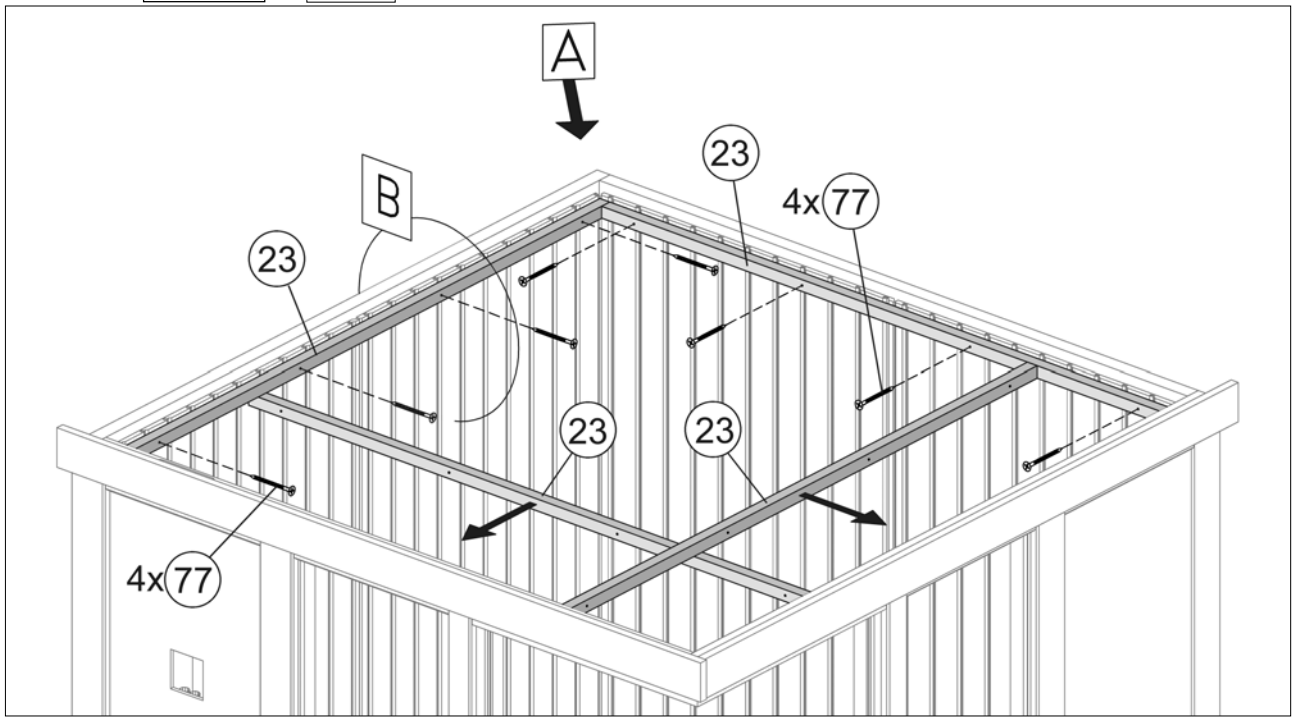
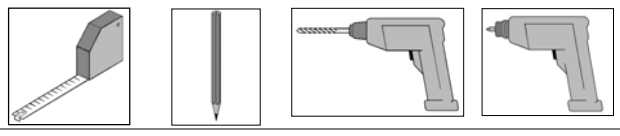


D	innen
GB	inside
F	intérieur
I	interno
E	interior
P	interior
H	belül
NL	binnen
HR	unutra
SLO	znotraj

A

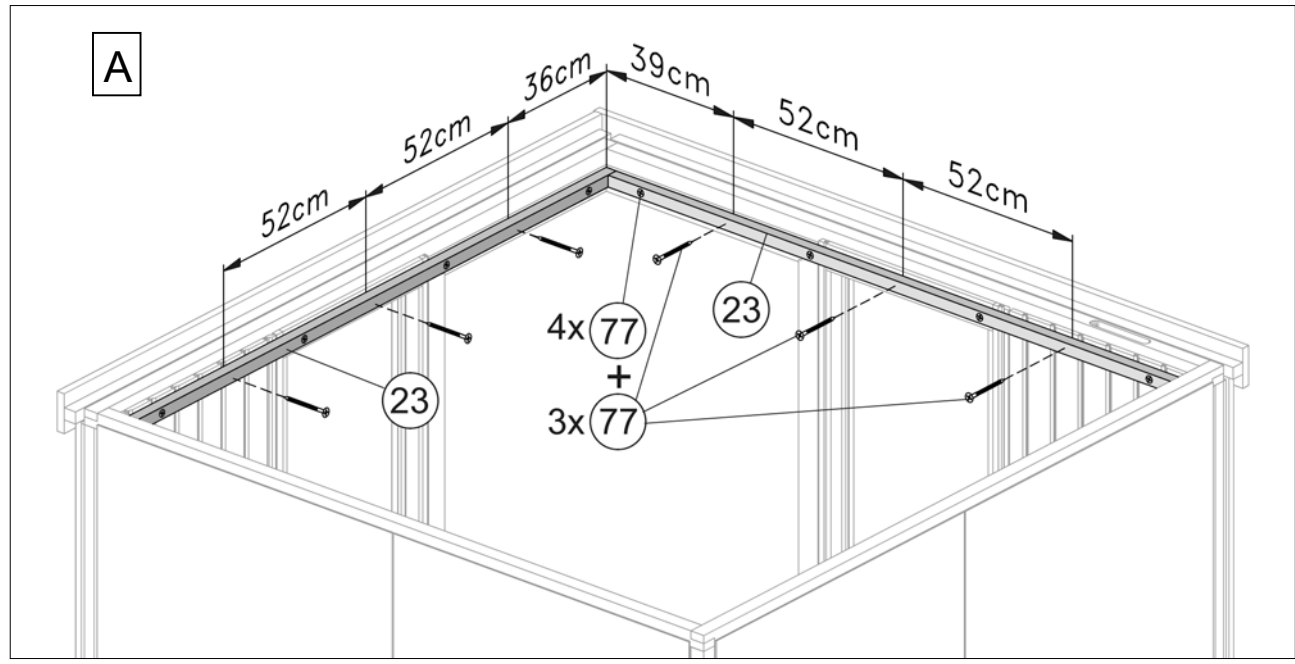
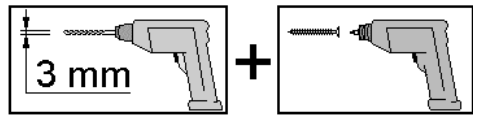
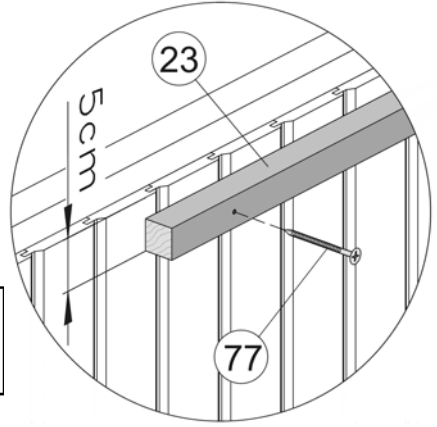


17

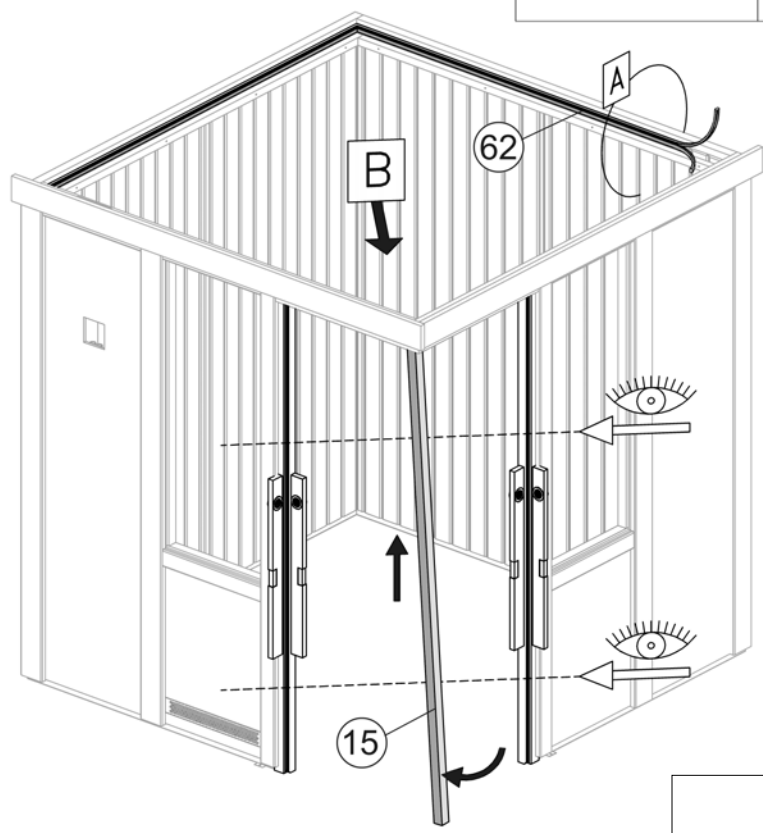
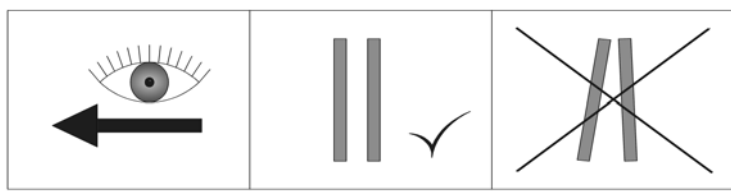


D	innen
GB	inside
F	intérieur
I	interno
E	interior
P	interior
H	belül
NL	binnen
HR	unutra
SLO	znotraj

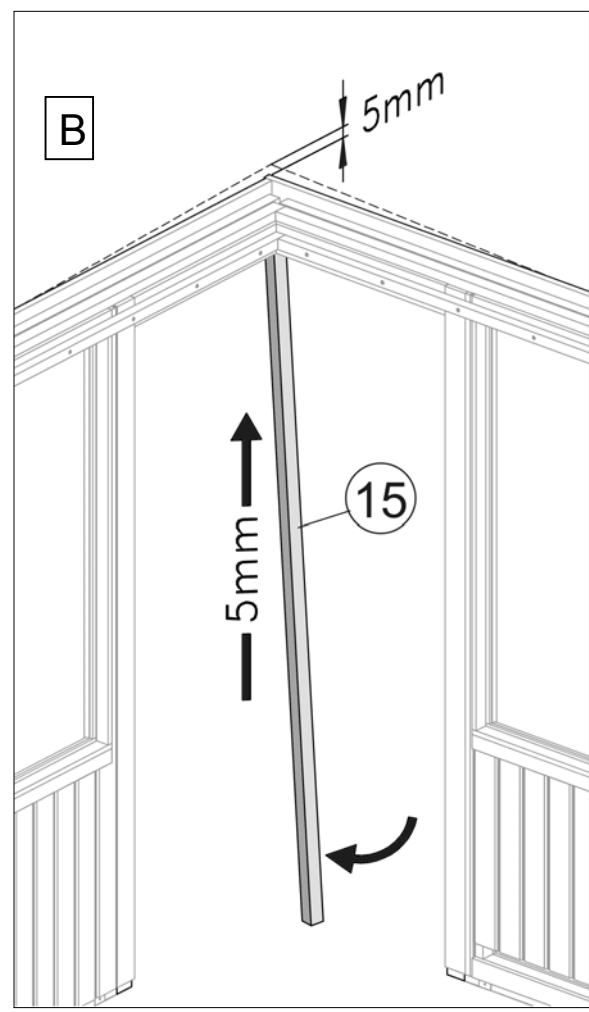
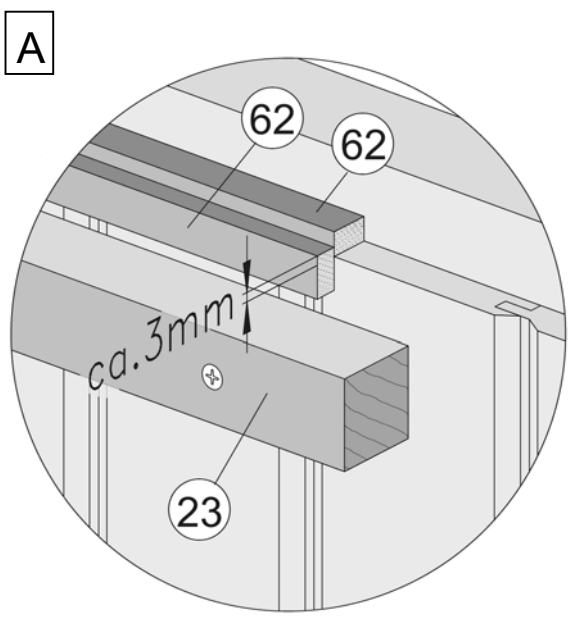
B



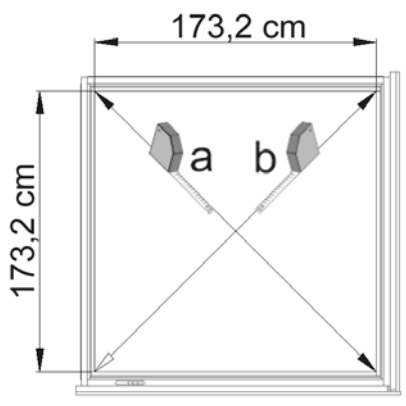
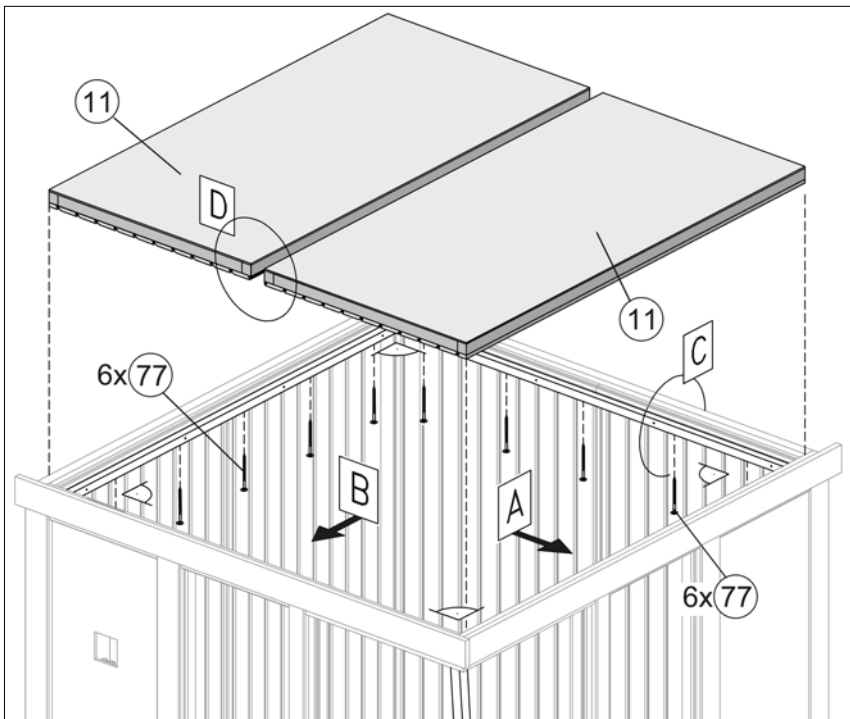
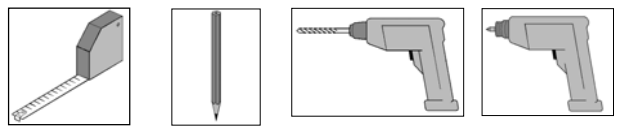
18



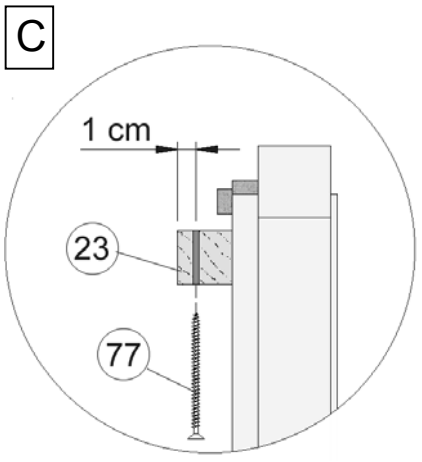
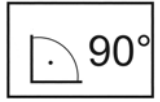
15	D	Montageholz
	GB	Assembly timber
	F	pièce de montage
	I	legno di montaggio
	E	Madero de montaje
	P	Madeira para montagem
	H	szereelőfa
	NL	montagehout
	HR	drvo za montažu
	SLO	montažni les



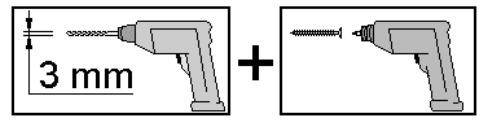
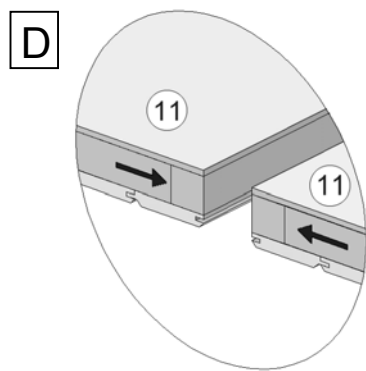
19



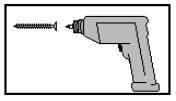
a=b!



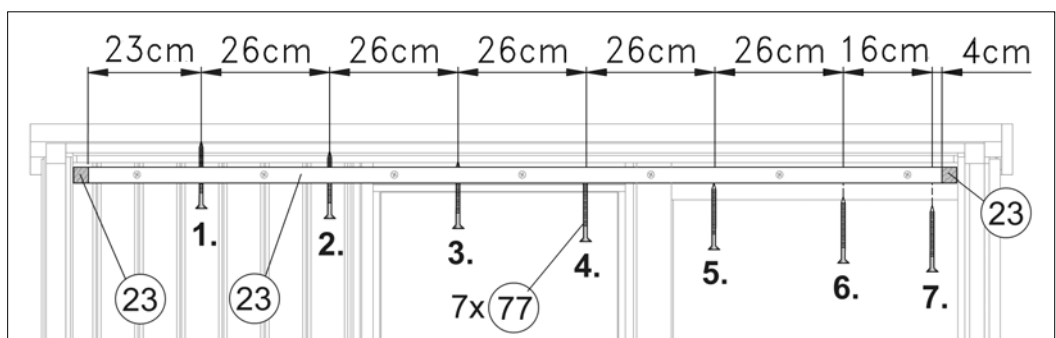
D	innen
GB	inside
F	intérieur
I	interno
E	interior
P	interior
H	belül
NL	binnen
HR	unutra
SLO	znotrai



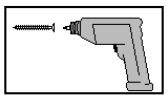
A



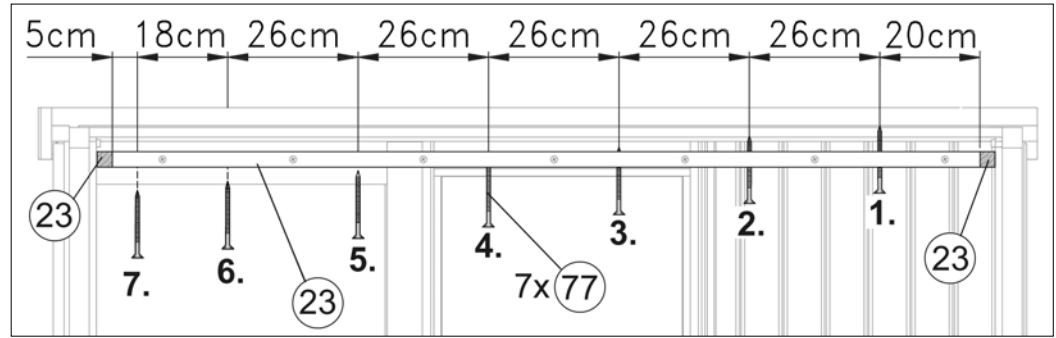
1.-7.



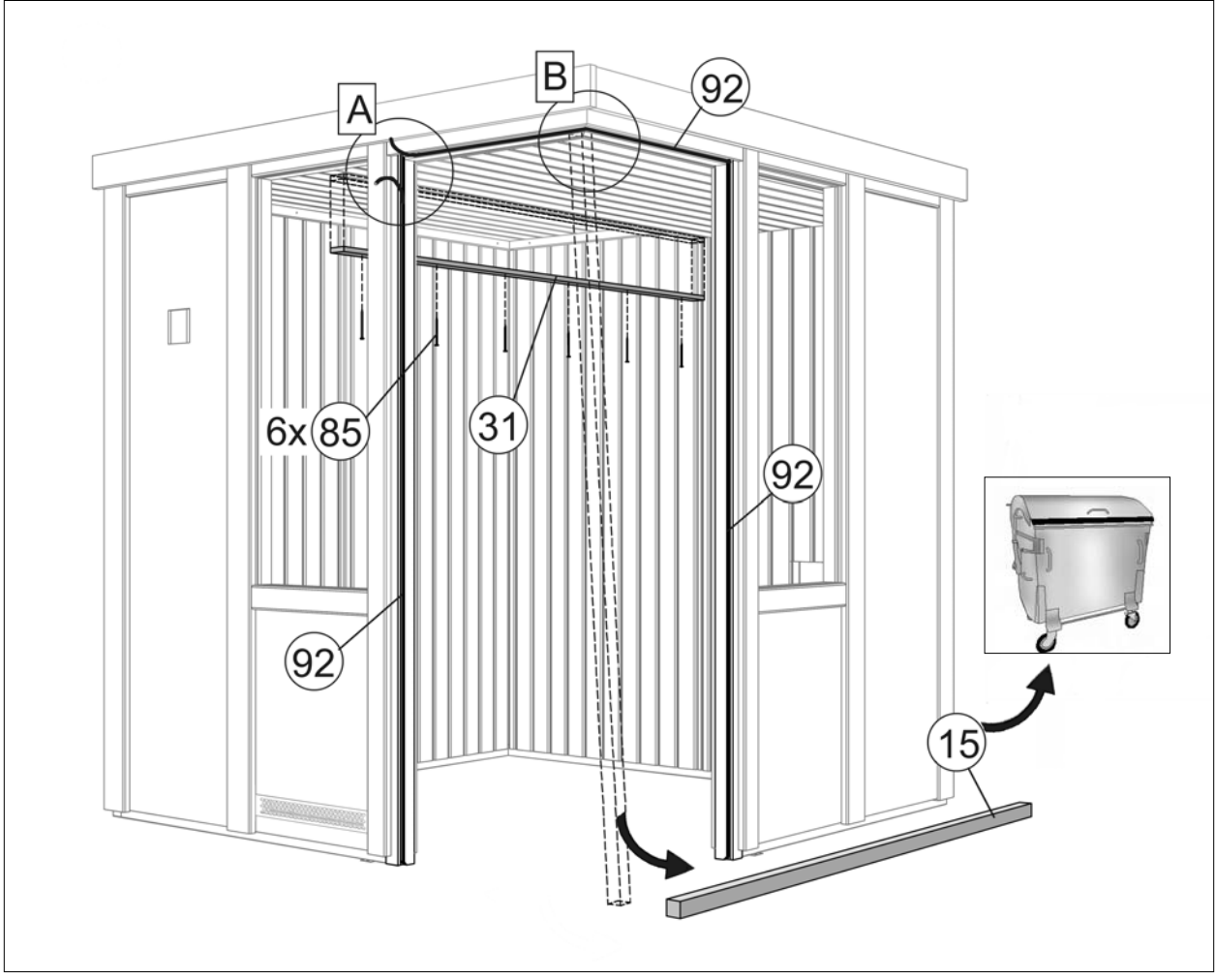
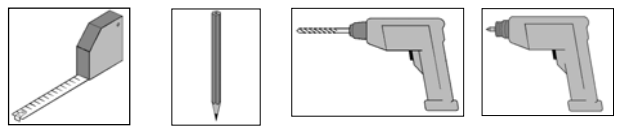
B



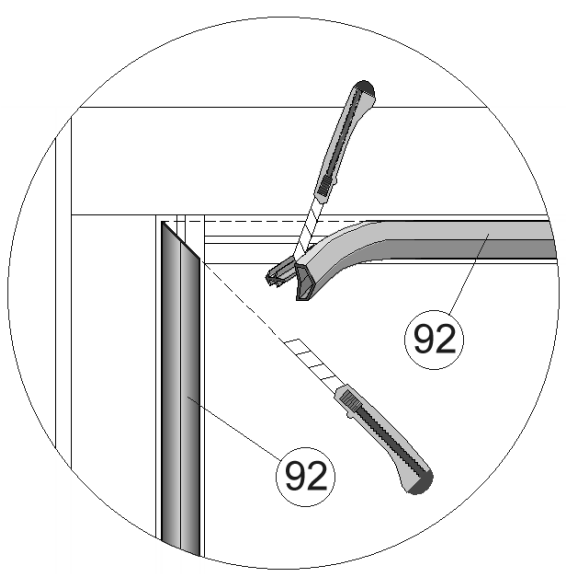
1.-7.



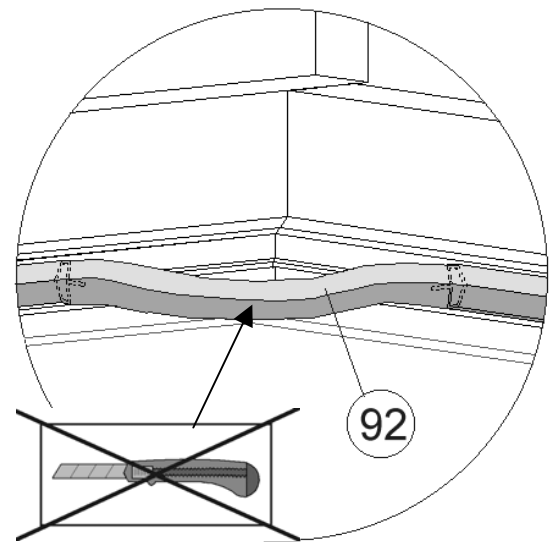
20



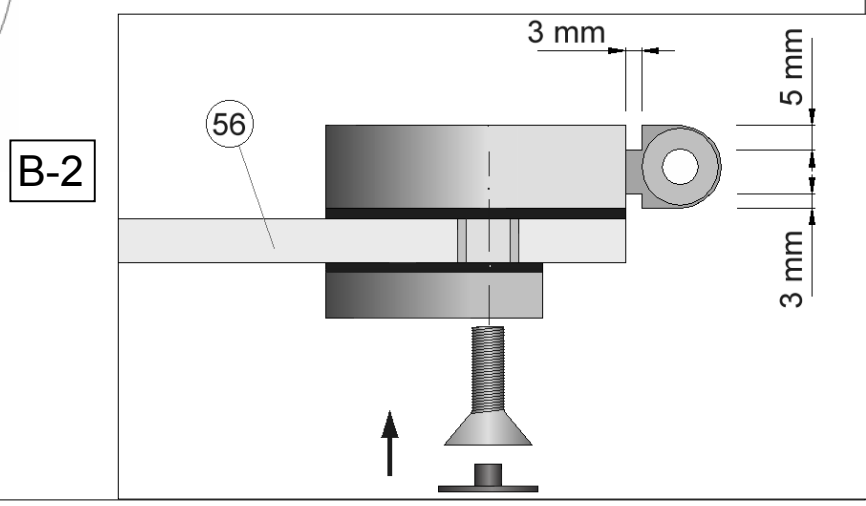
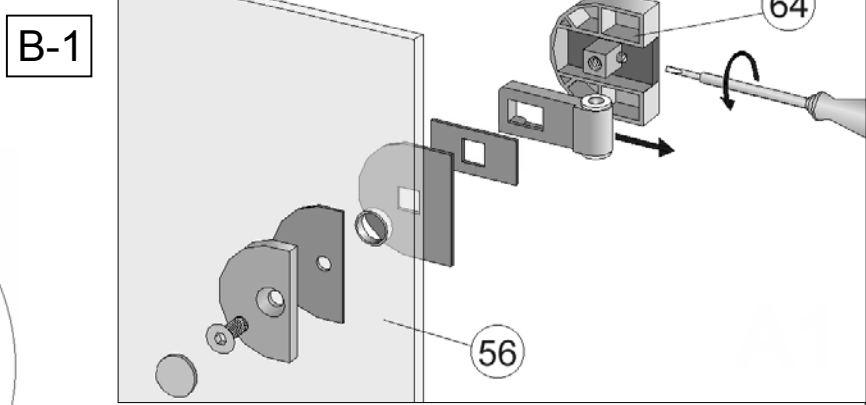
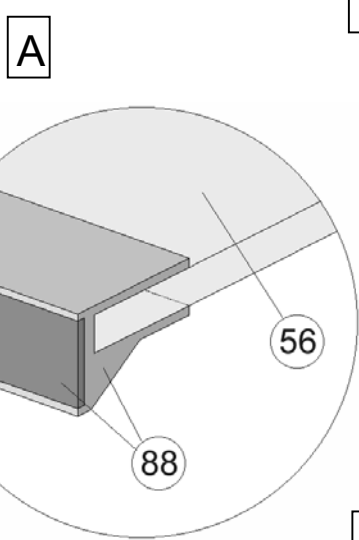
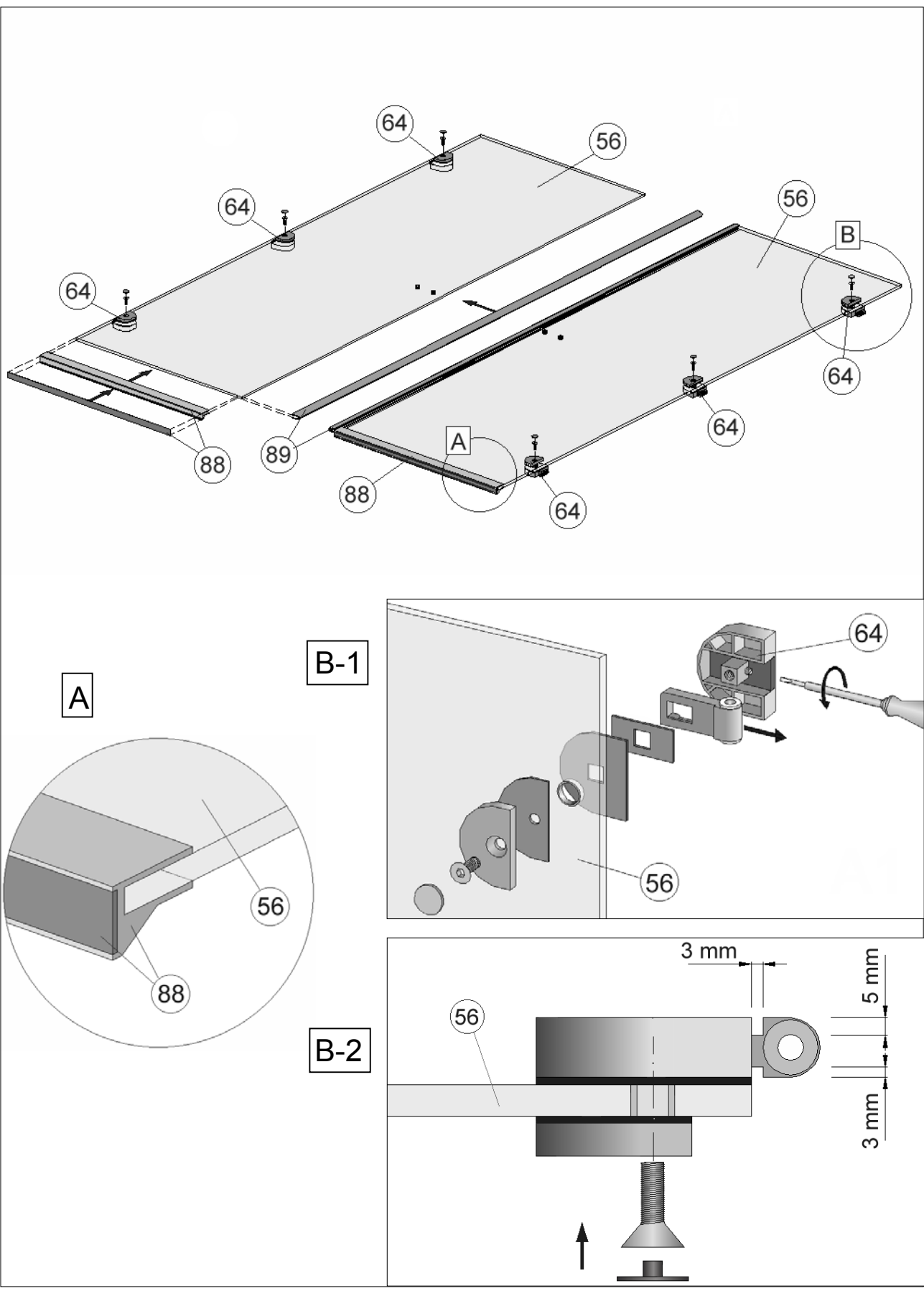
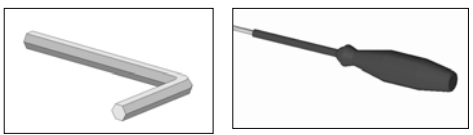
A



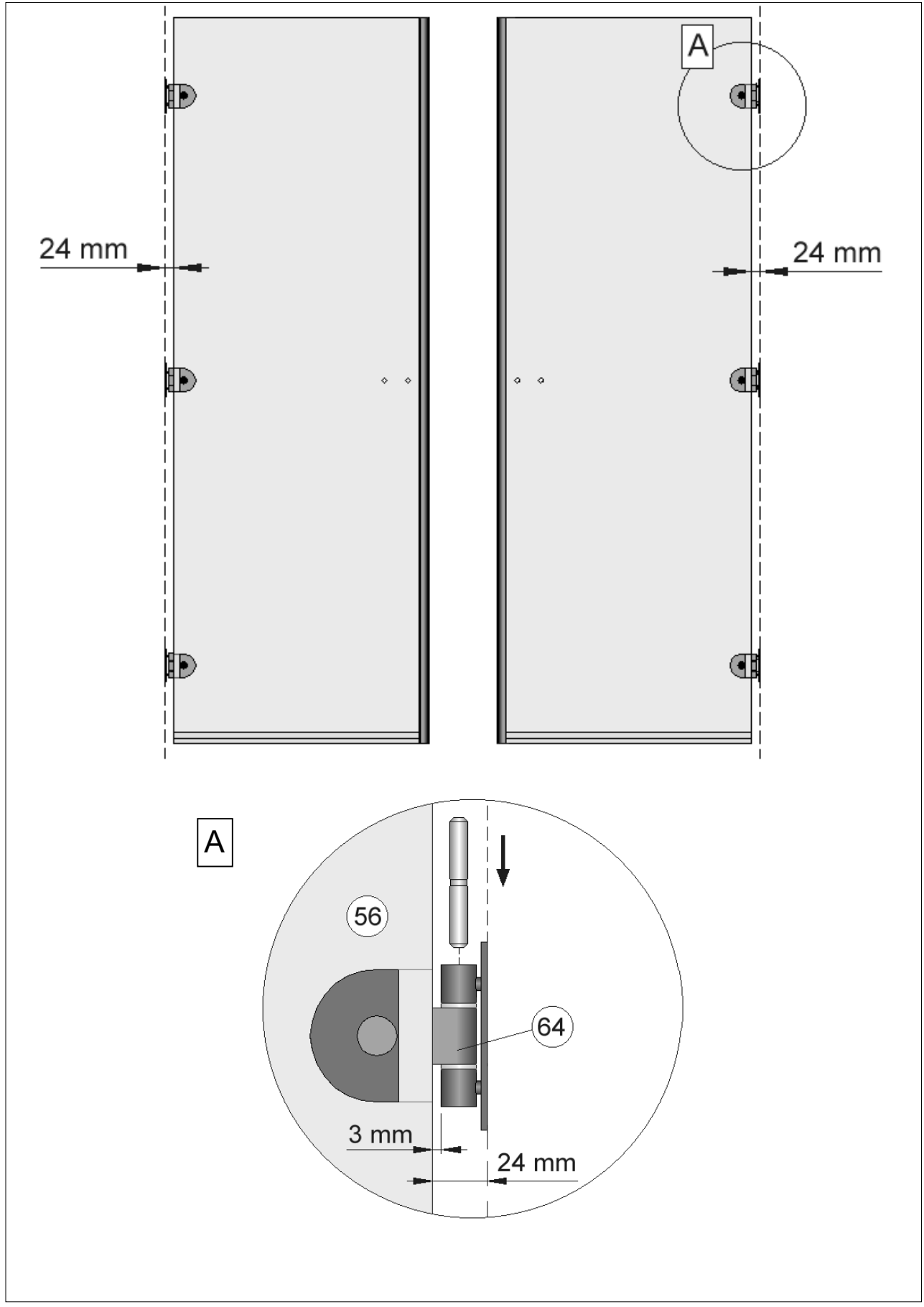
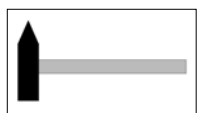
B



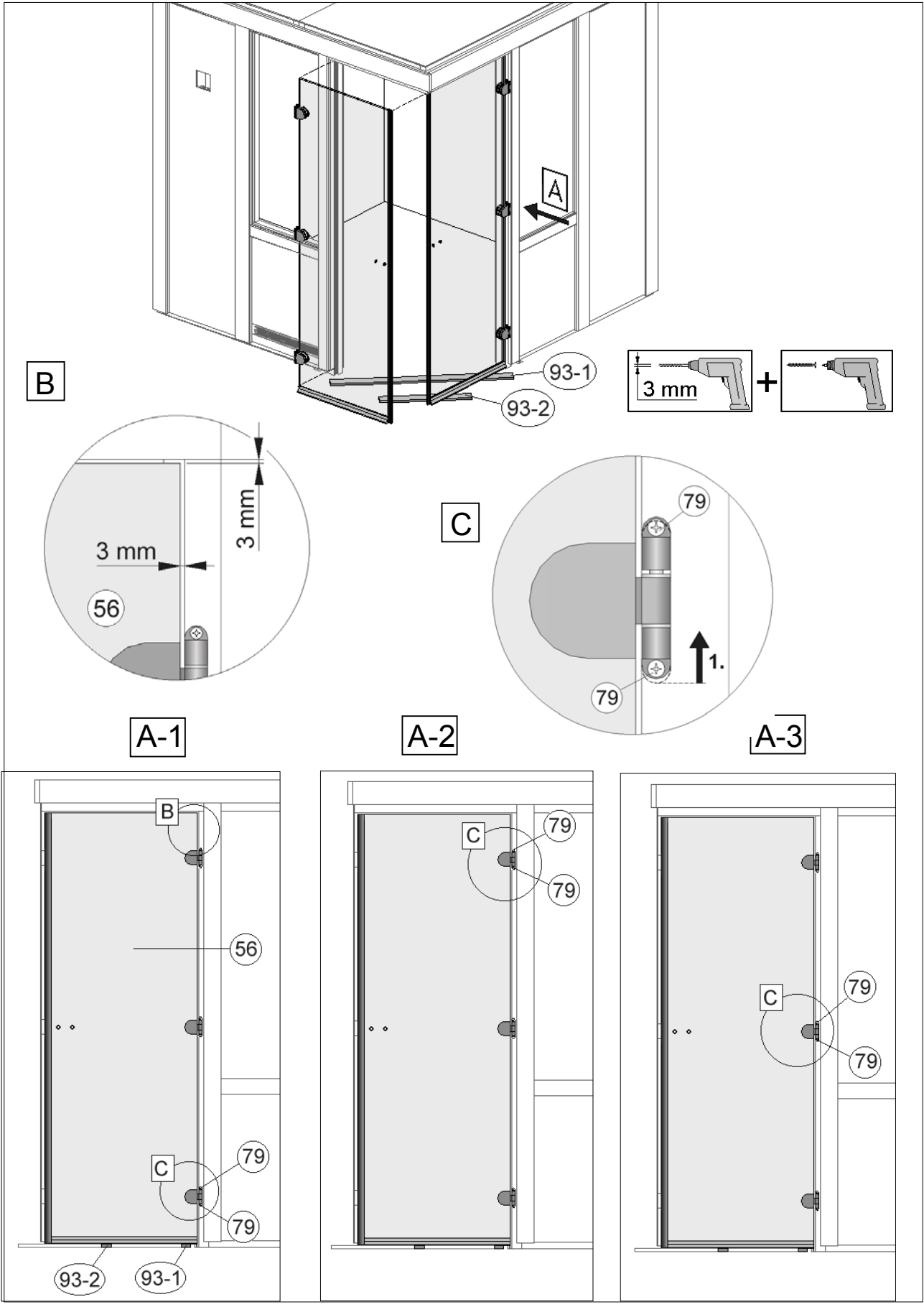
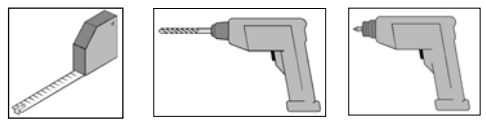
21



22



23



B

A-1

A-2

A-3

56

3 mm

3 mm

3 mm

93-1

93-2

C

79

79

1.

B

C

79

79

C

79

79

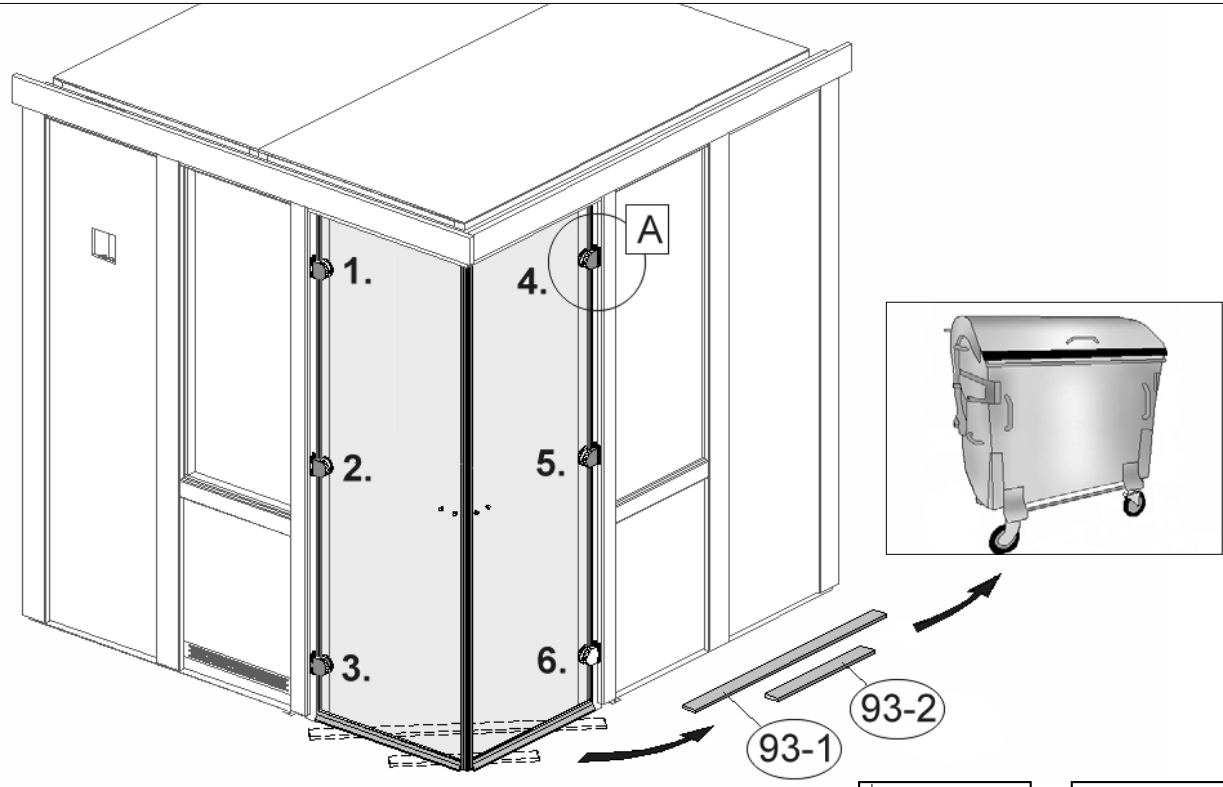
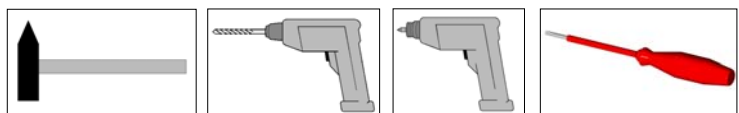
93-2

93-1

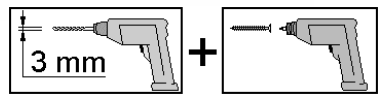
79

79

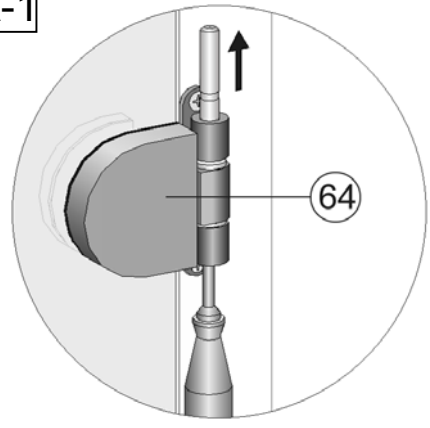
24



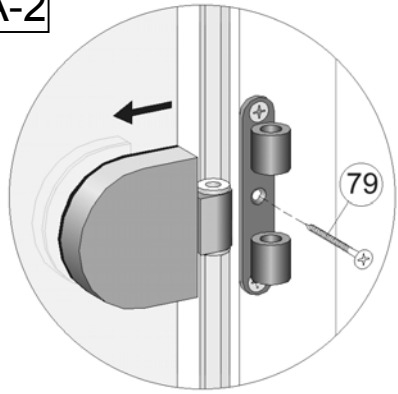
1.- 6.



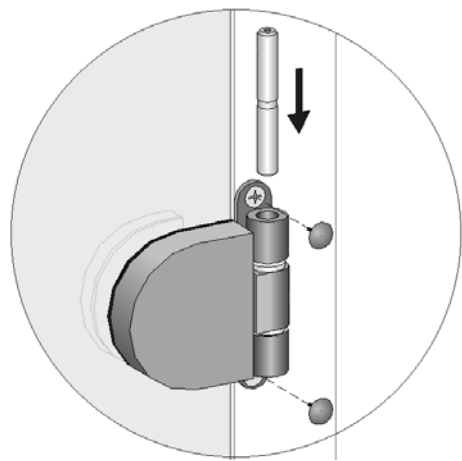
A-1



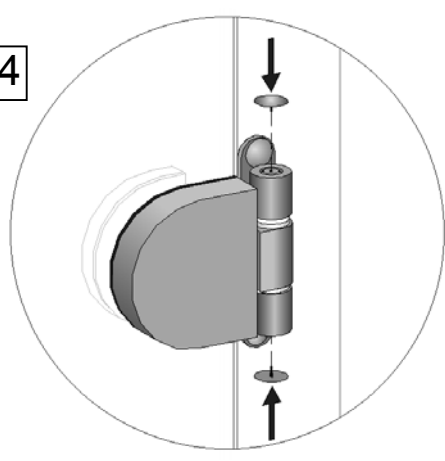
A-2



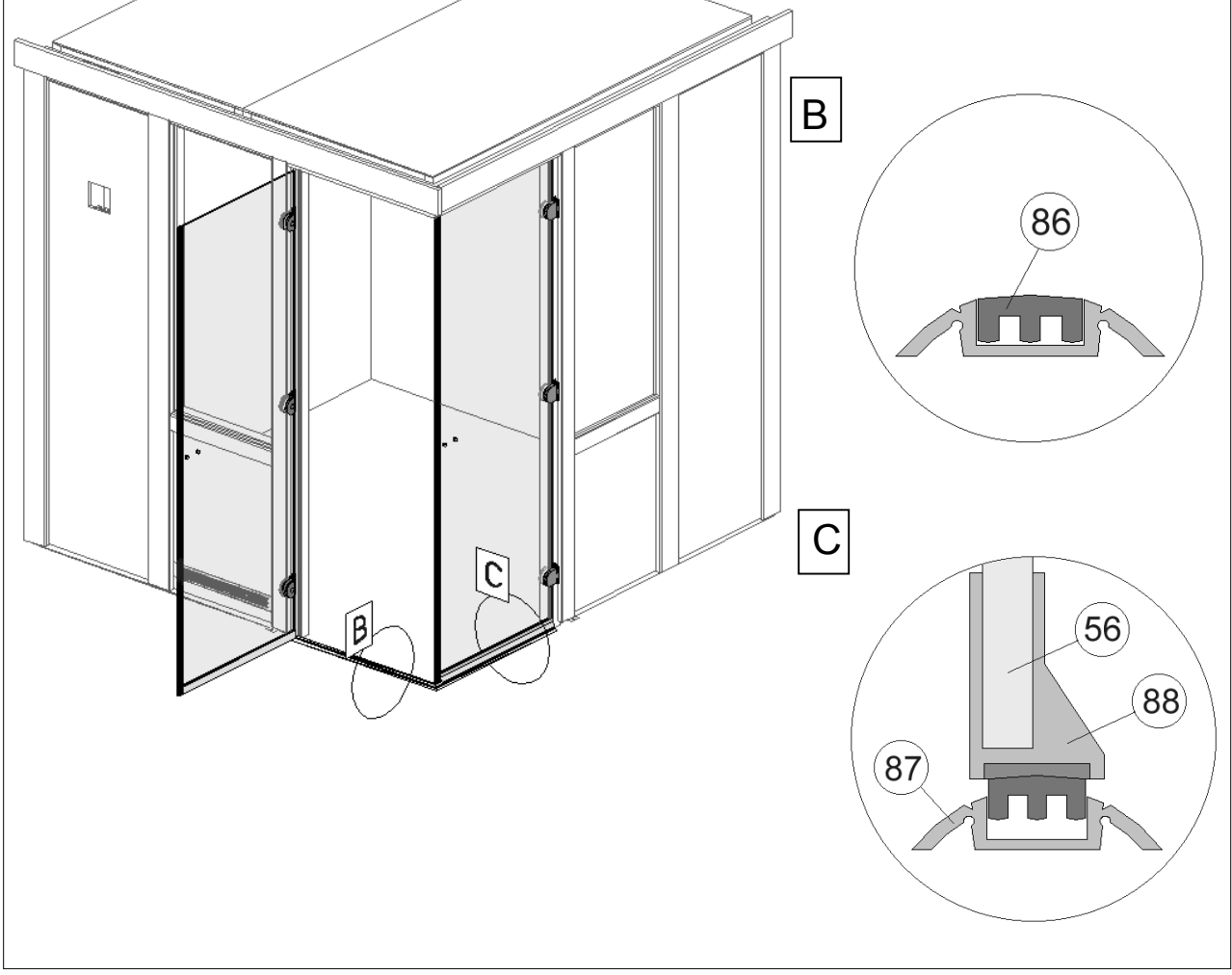
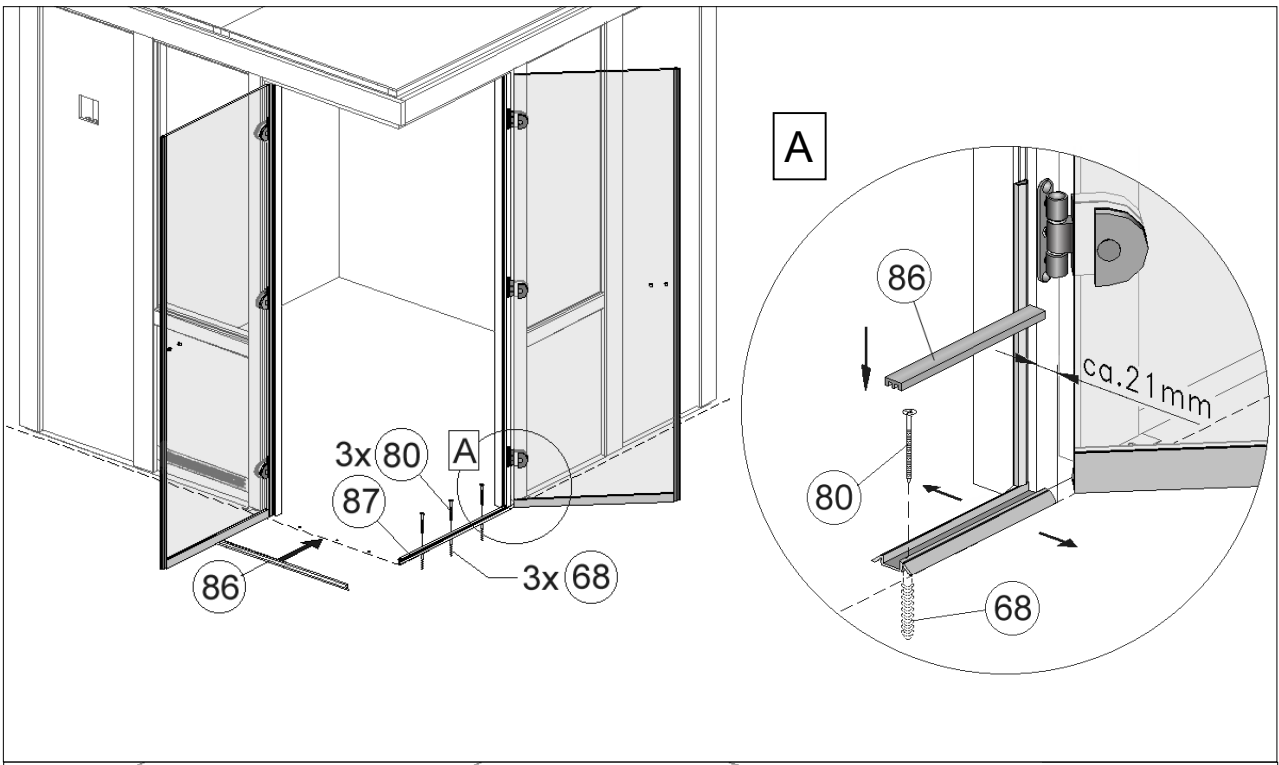
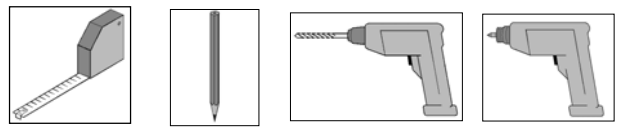
A-3



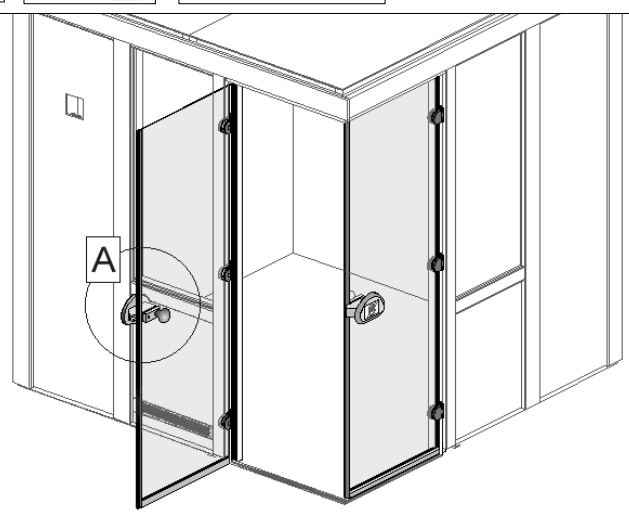
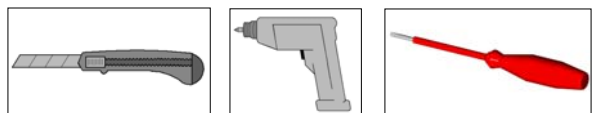
A-4



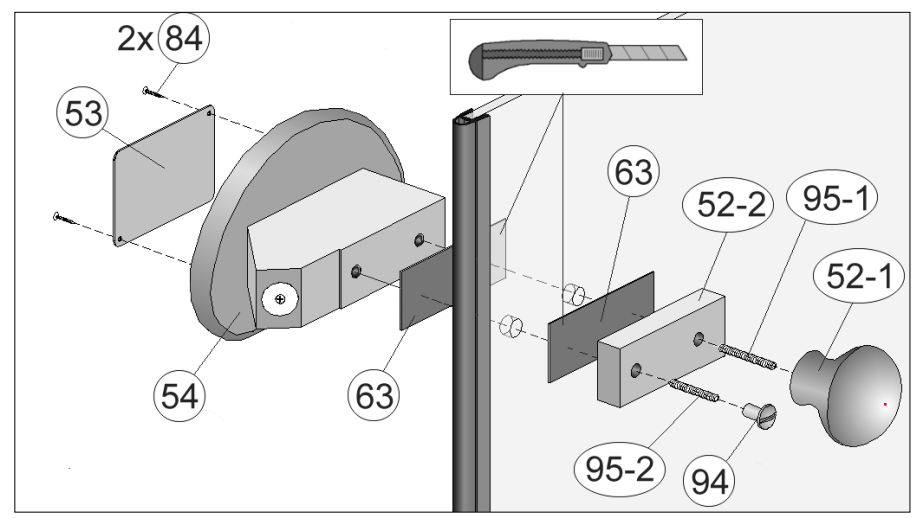
25



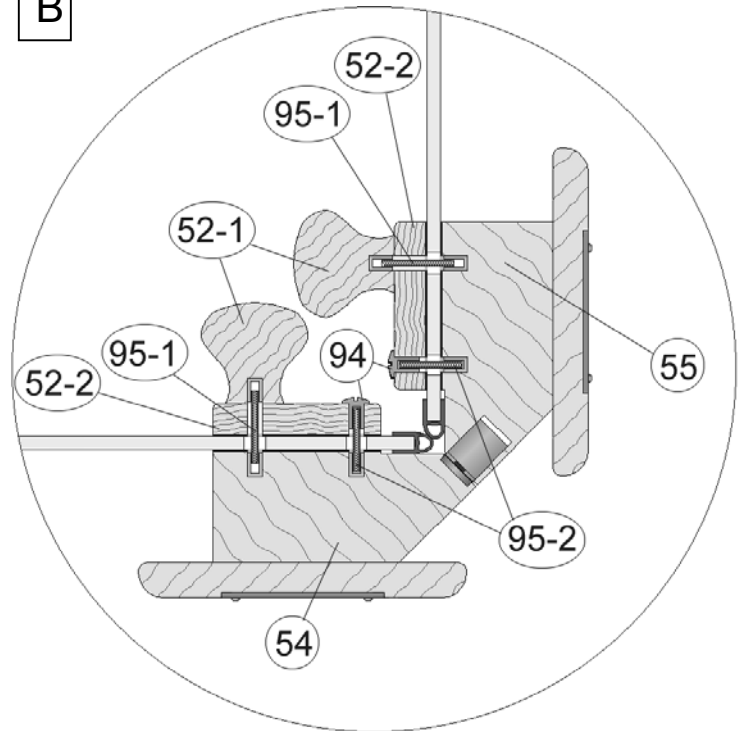
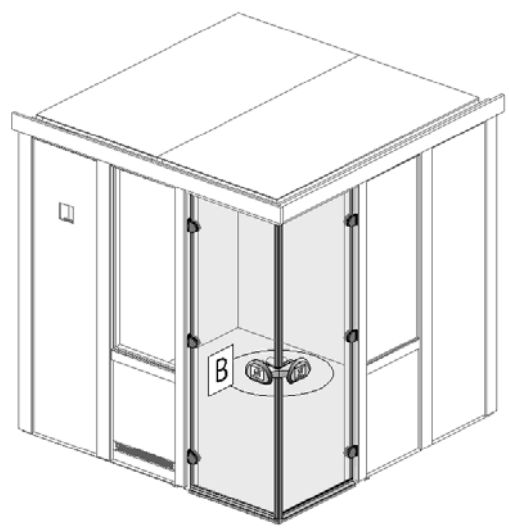
26



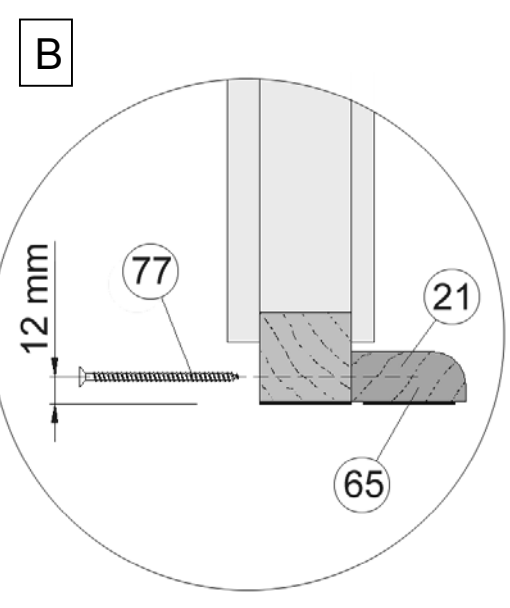
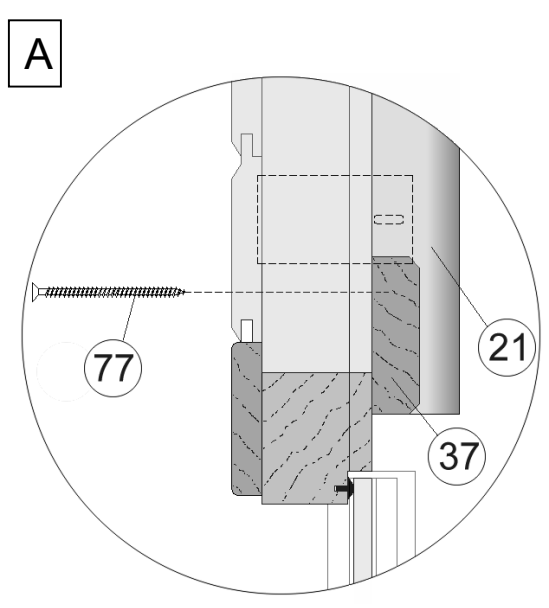
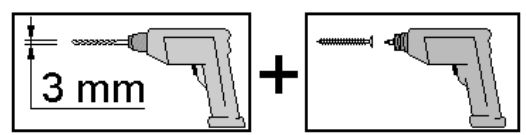
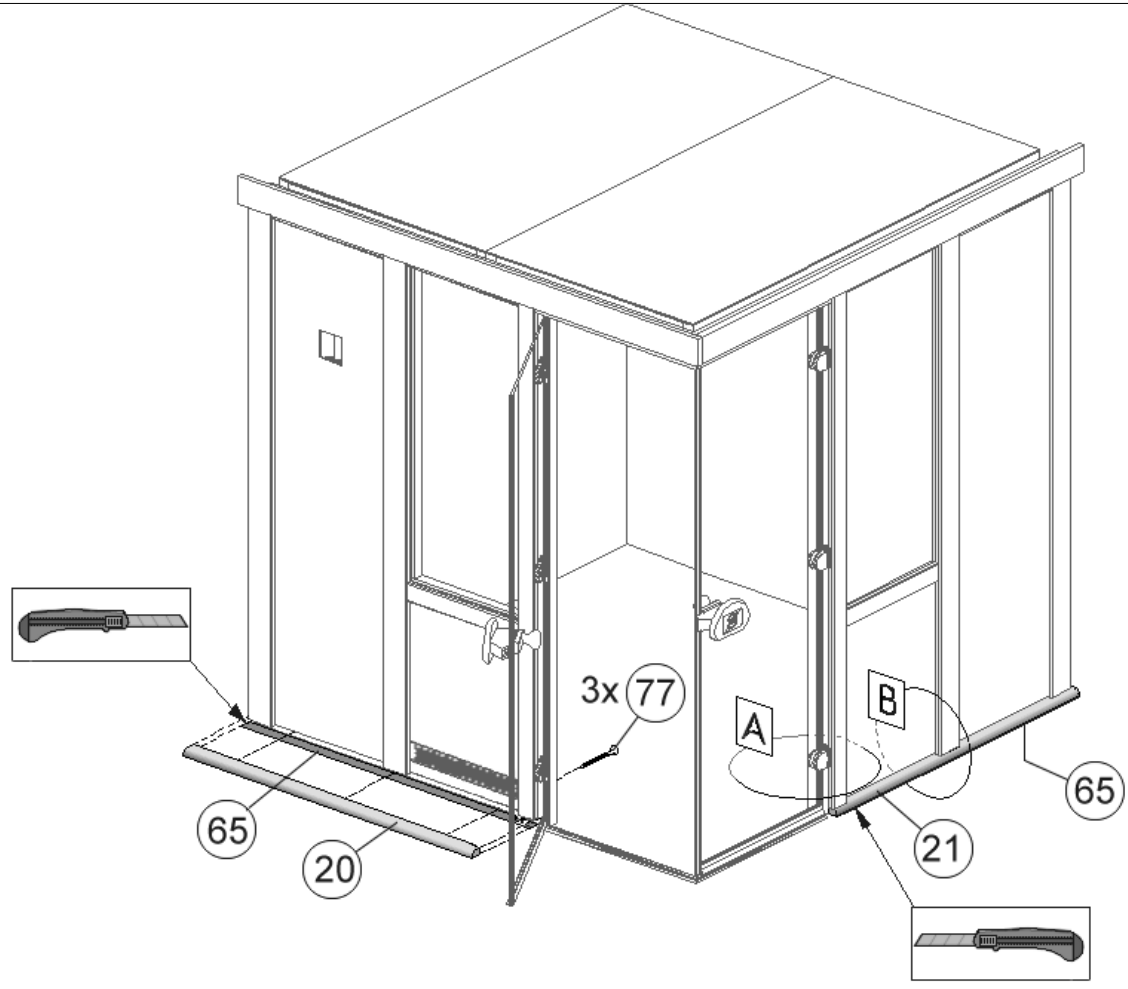
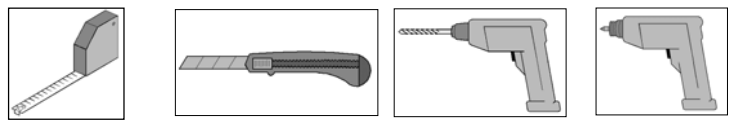
A



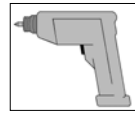
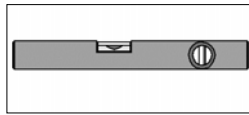
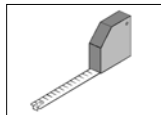
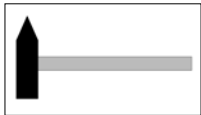
B



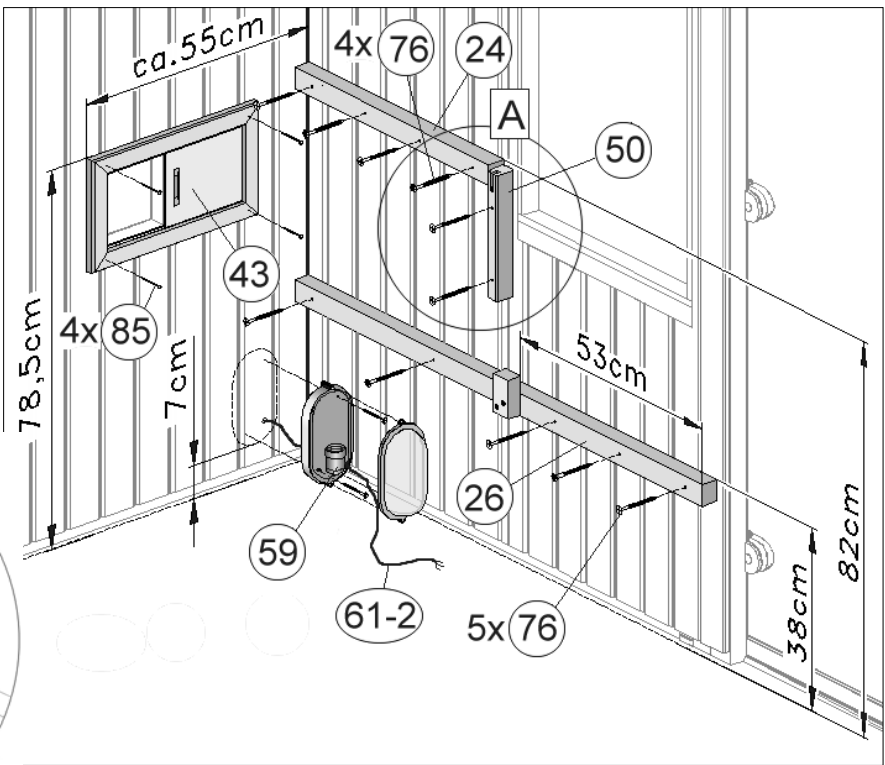
27



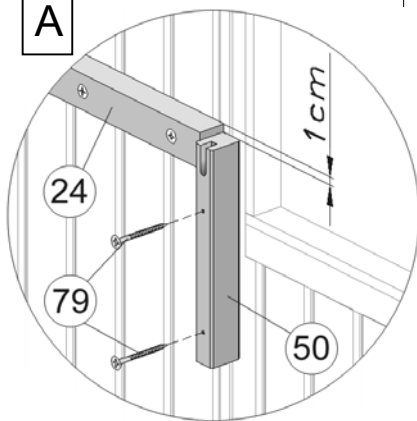
28



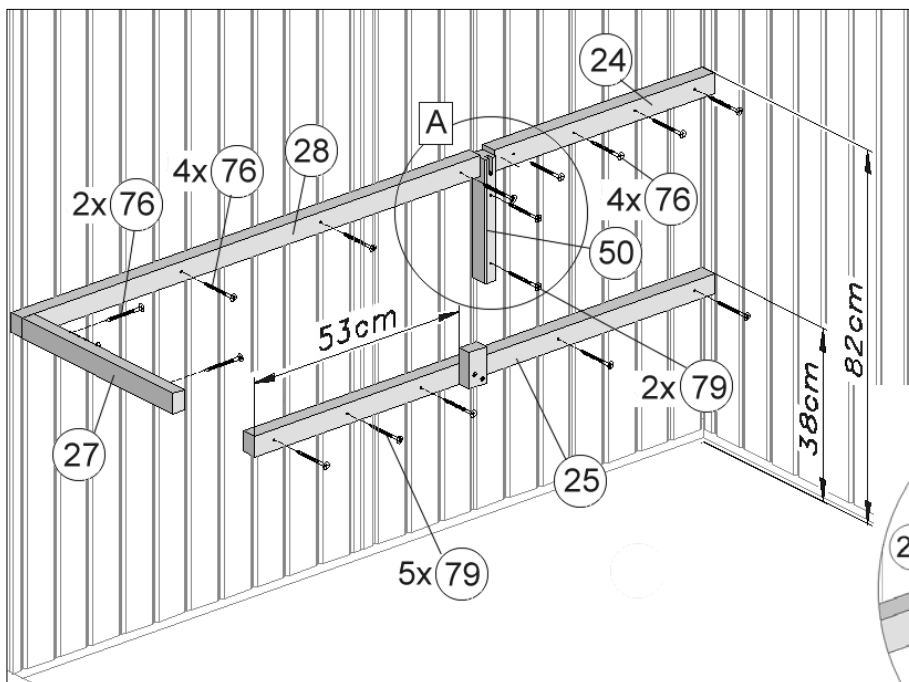
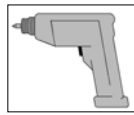
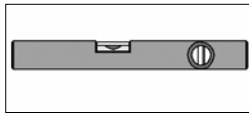
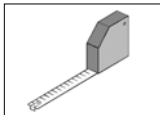
D	innen
GB	inside
F	intérieur
I	interno
E	interior
P	interior
H	belül
NL	binnen
HR	unutra
SLO	znotraj



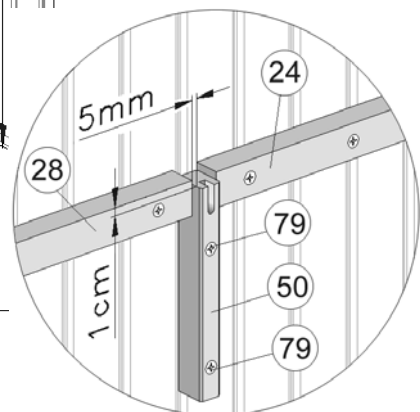
A



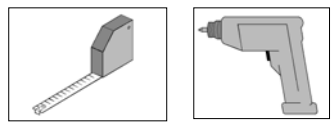
29



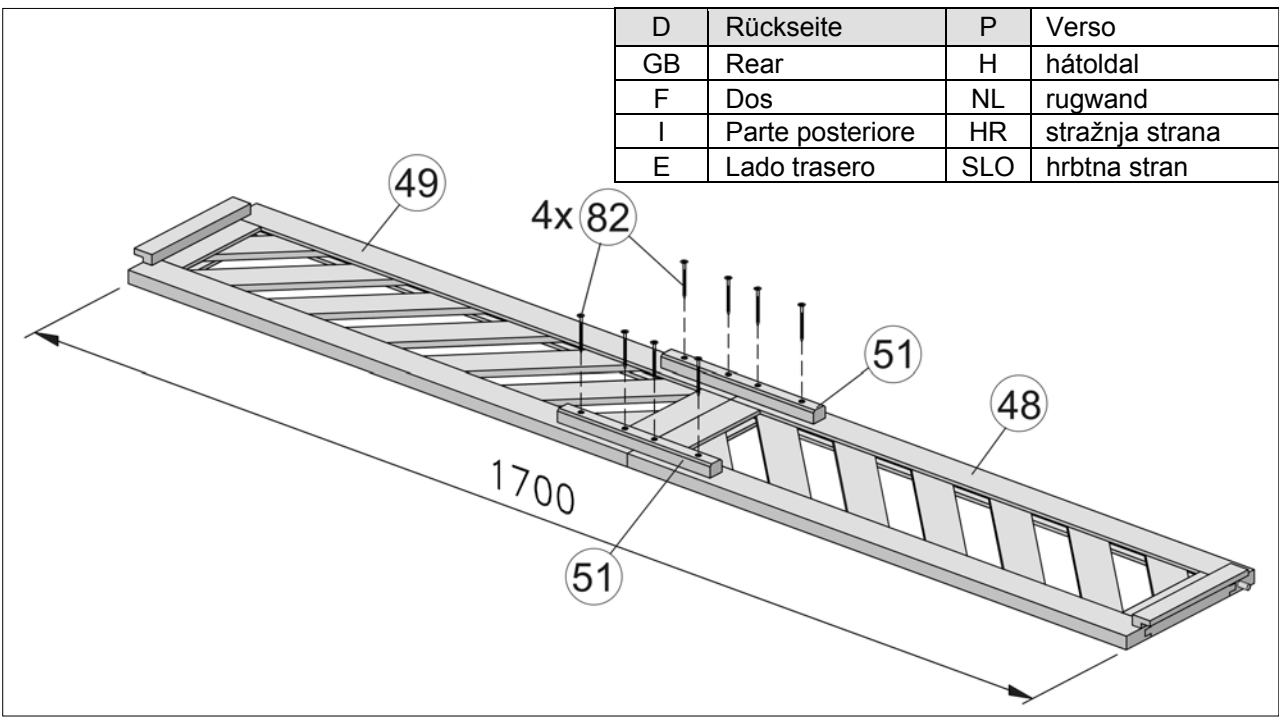
A



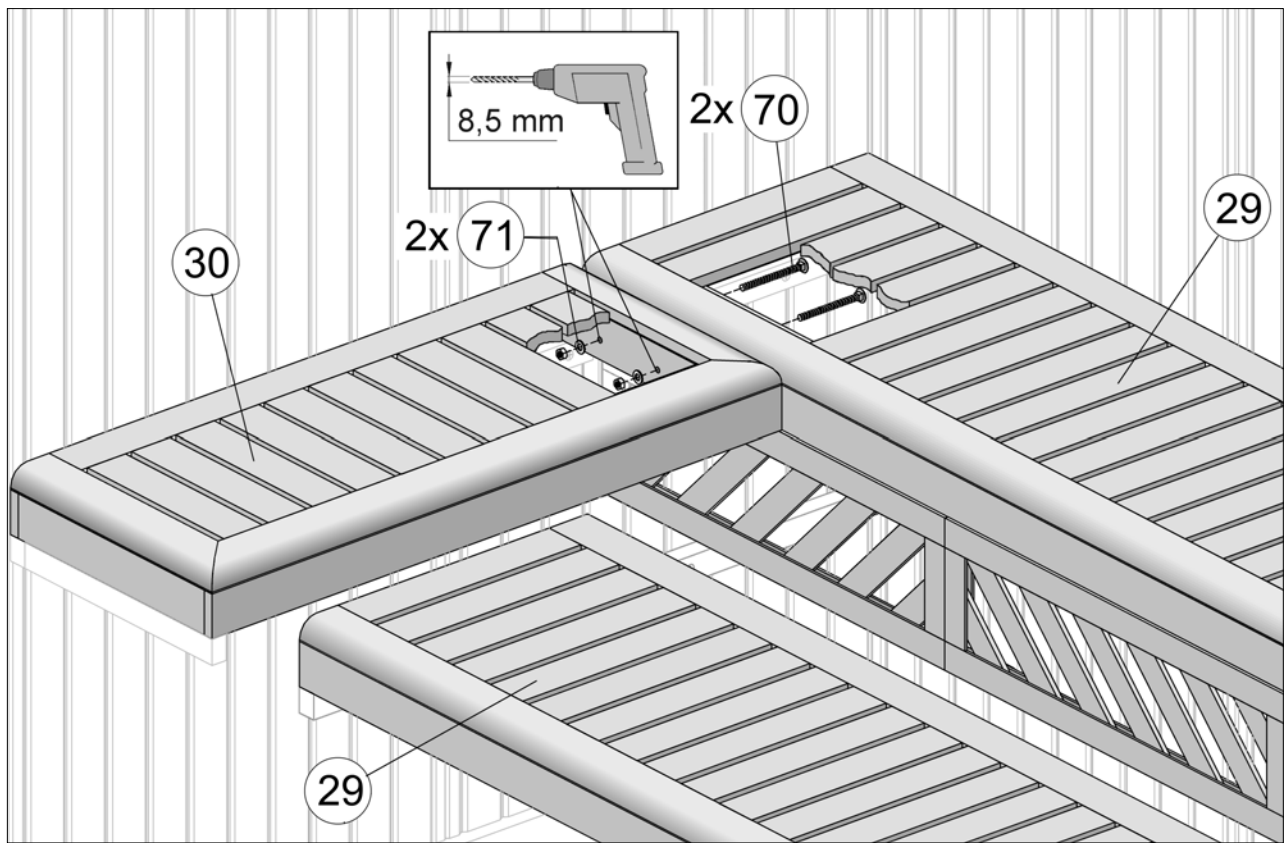
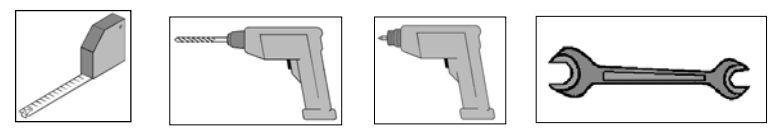
30



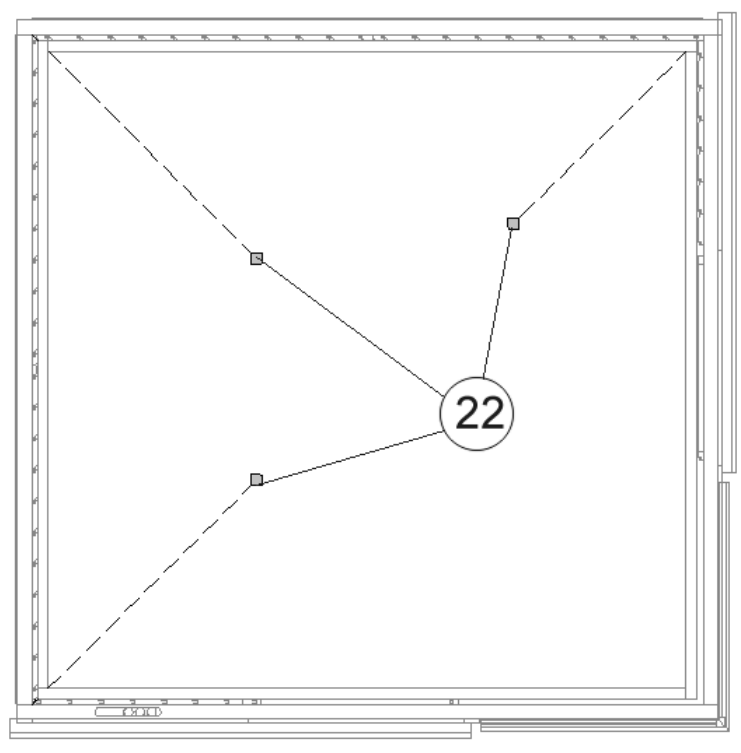
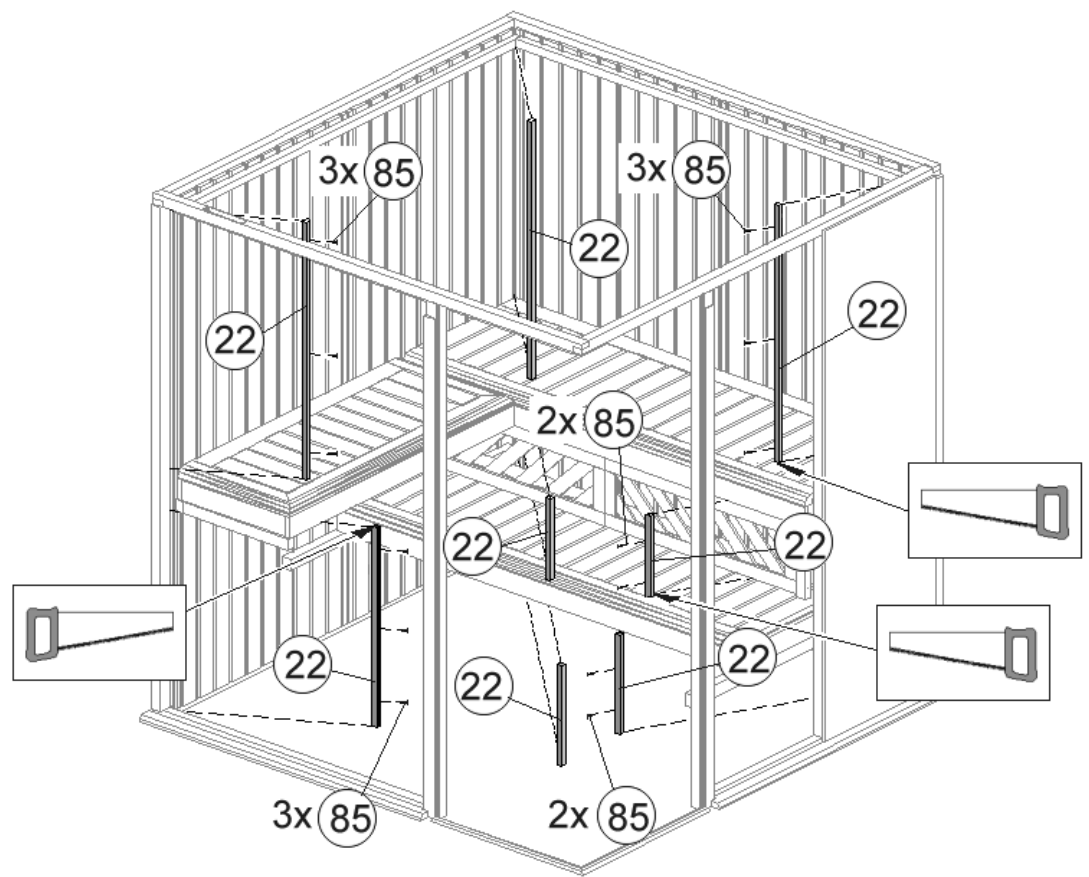
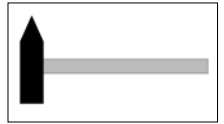
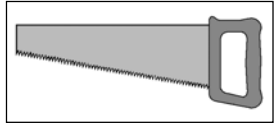
D	Rückseite	P	Verso
GB	Rear	H	hátoldal
F	Dos	NL	rugwand
I	Parte posteriore	HR	stražnja strana
E	Lado trasero	SLO	hrbna stran



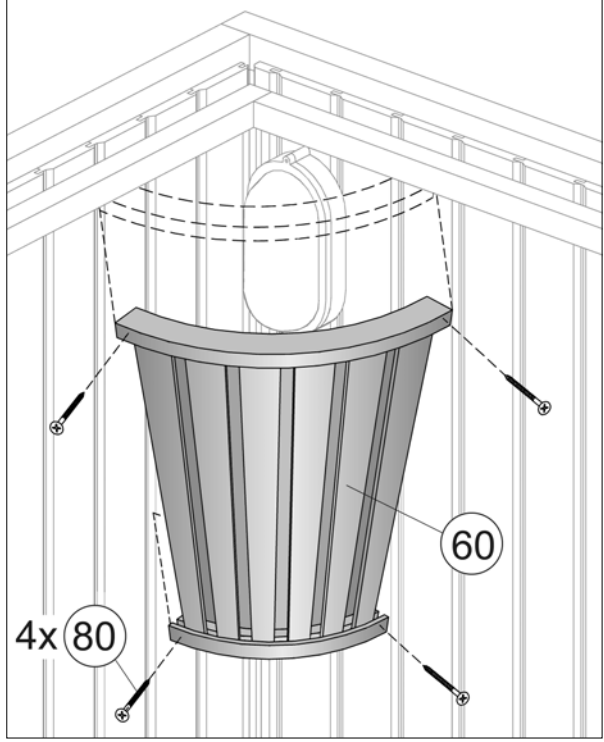
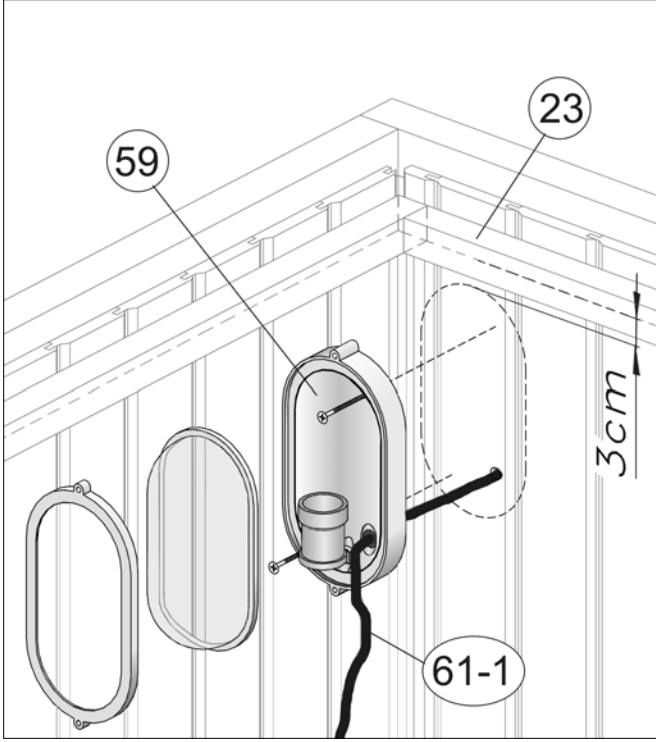
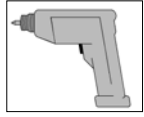
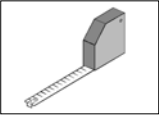
31



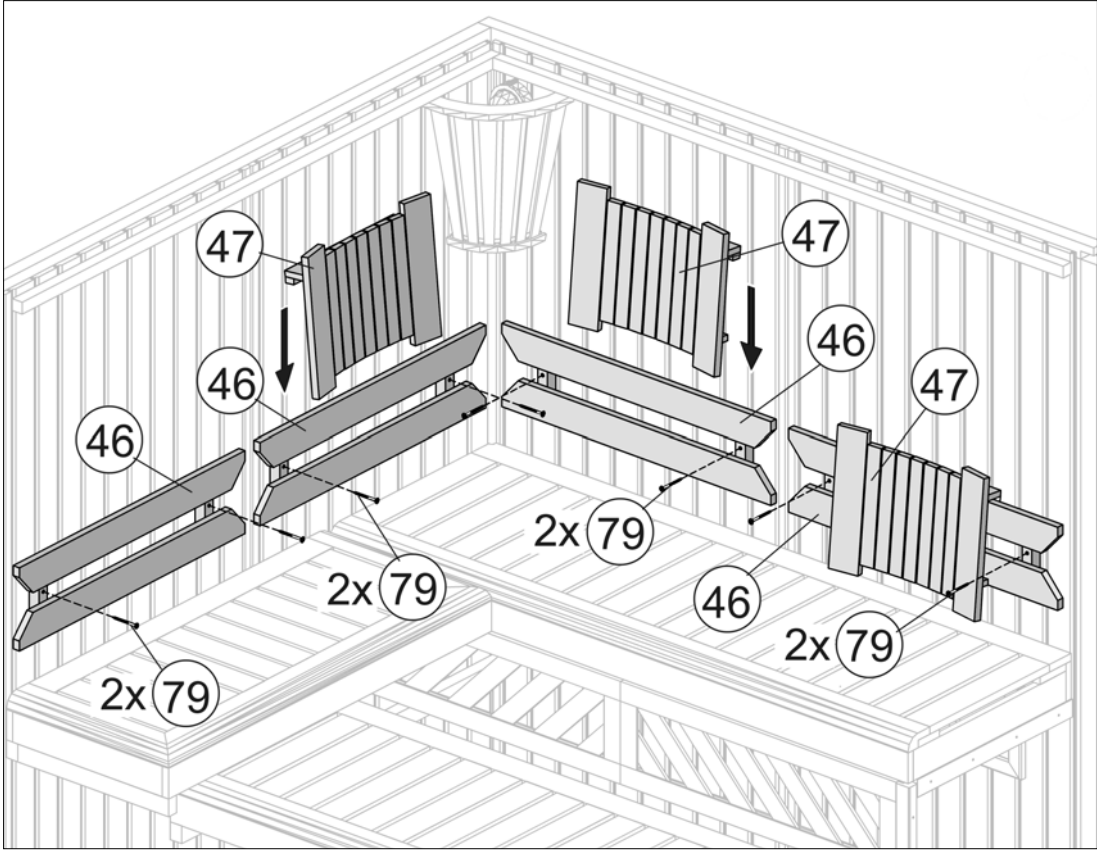
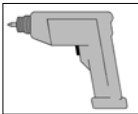
32



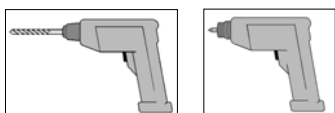
33



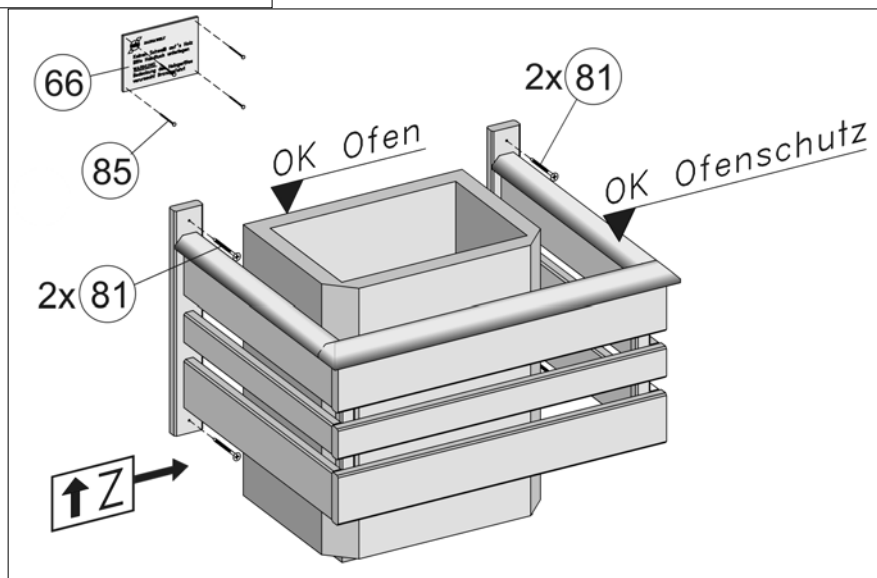
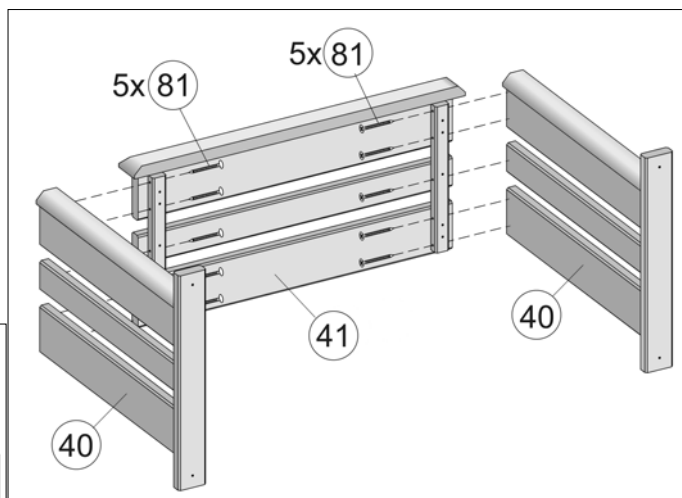
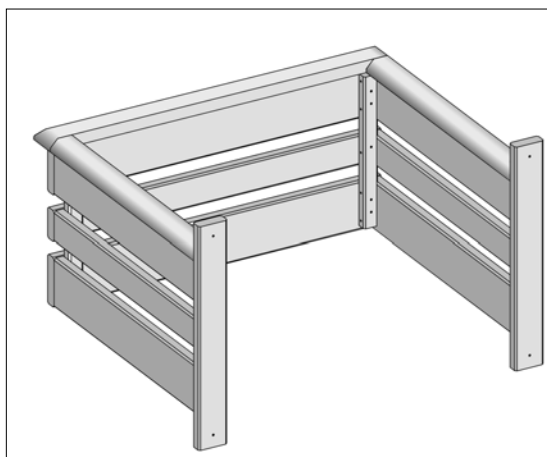
34



35

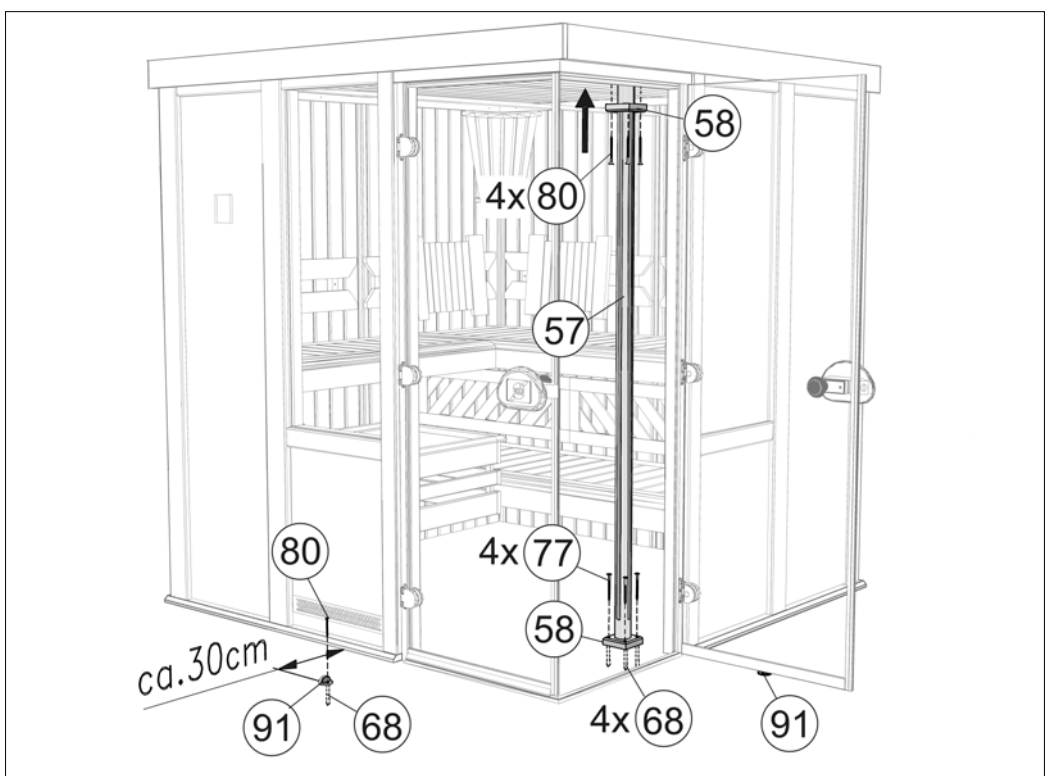
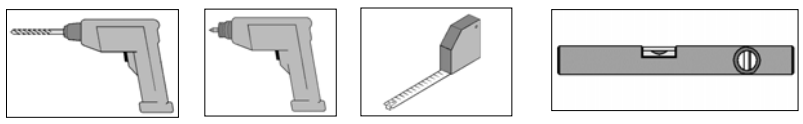


D	Ofenschutz
GB	Furnace protection
F	protection de poêle
I	protezione stufa
E	Protección estufa
P	Protecção do forno
H	kályhavédelem
NL	ovenbescherming
HR	Zaštita za peč
SLO	Zaščita peči

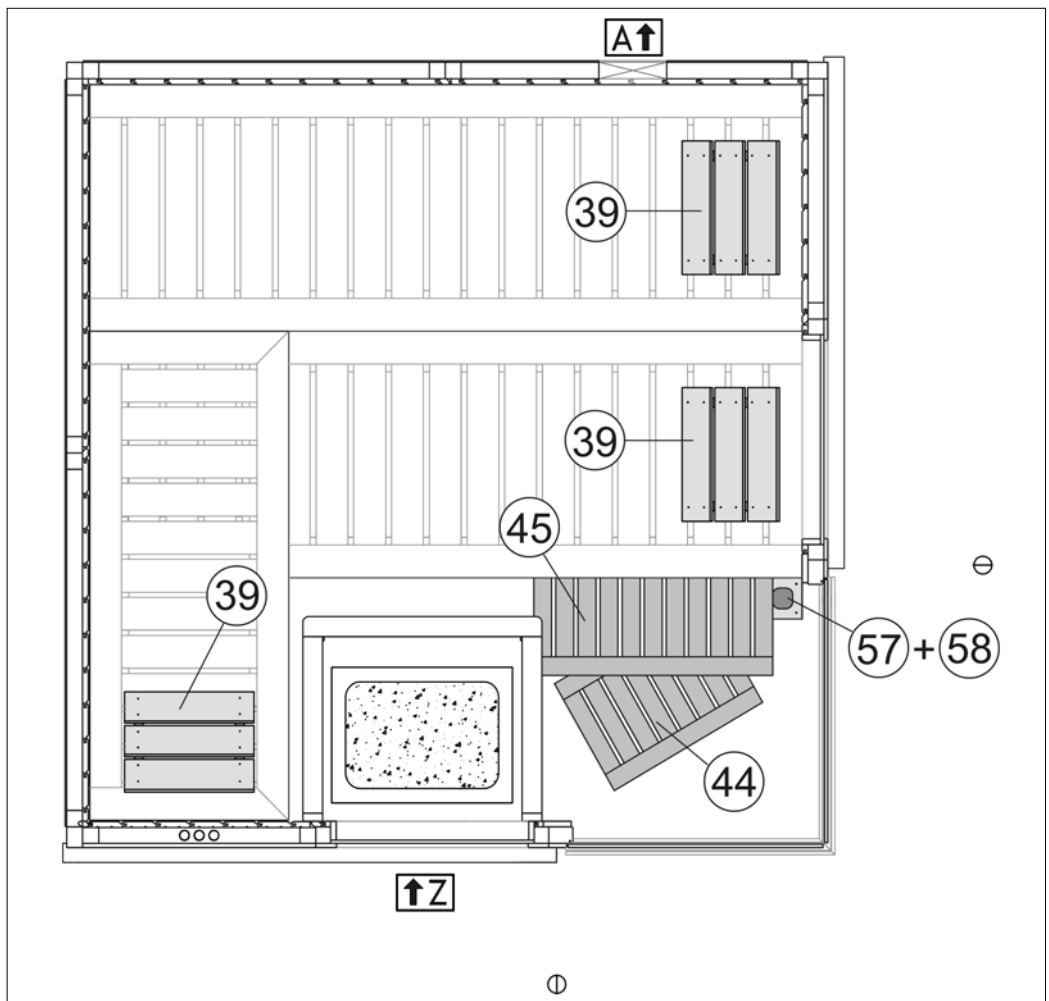


D	Oberkante Sauna-Ofen	=	Oberkante Ofenschutz
GB	Top edge Sauna furnace	=	Top edge Furnace protection
F	Bord supérieur poêle de sauna	=	Bord supérieur protection de poêle
I	Bordo superiore stufa per sauna	=	Bordo superiore protezione stufa
E	Canto superior Estufa de sauna	=	Canto superior Protección estufa
P	Rebordo superior Forno para	=	Rebordo superior Protecção do forno
H	kályha felső éle	=	kályhavédő felső éle
NL	bovenkant oven	=	bovenkant ovenbescherming
HR	gornji rub peći	=	gornji rob zascite pec
SLO	gornji rob peči	=	gornji rob zaščite peč

36



37



EG-Konformitätserklärung
EC Declaration of Conformity

Wir/We

weka Holzbau GmbH
Johannesstraße 16
D-17034 Neubrandenburg

erklären hiermit, daß das nachfolgende genannte Produkt den einschlägigen grundlegenden Sicherheits- und Gesundheitsanforderungen der EG-Richtlinie entspricht / declare, that the following product complies with all the essential health and safety requirements of the EC Directive.

Geräteart/Description of machinery: **weka-Sauna mit Saunaofen, Steuerung und Beleuchtung**

Typ/Type of product: _____

EG-Richtlinien/EC Directives:

- EG Maschinenrichtlinie 98/37/EWG mit Änderungen / EC Directive for machinery 98/37/EEC with amendments
- EG Niederspannungsrichtlinie 73/23/EWG / EC Directive for low voltage 73/23/EEC
EG Richtlinie Einfache Druckbehälter 87/404/EWG / EC Directive for easy pressure tank 87/404/EWG
- EG Richtlinie Elektromagnetische Verträglichkeit 89/336/EWG mit Änderungen / EC direktive electromagnetic compatibility 89/336/EEC with amendments
- EG Richtlinie Gasverbrauchseinrichtungen 90/396/EWG / EC Directive on Gas Consuming Equipment 90/396/EEC
- EG Richtlinie Persönliche Schutzausrüstung 89/686/EWG / EC Directive on Personal Safety Equipment 89/686/EEC

Angewandte harmonisierte Normen / Applicable harmonized standards:

- * EN 60335-1, EN 60335-2-53, EN 55014-1, EN 55014-2, EN 61000-3-2, EN 61000-3-3, EN 60598-1, EN 60598-1 A1, EN 60598-2-1
IEC 335-2-30, IEC 1000-4-2, IEC 1000-4-4, IEC 1000-4-5, IEC 1000-4-6. IEC 1000-4-11

Angewandte nationale Normen und technische Spezifikationen / Applicable national standards and technical specifications:

* _____

* _____

Neubrandenburg, 29.08.2002

Datum/date

Unterschrift/sign
Geschäftsführer

(Gerhard Wolfram)

Archivierung / For archives



weka Holzbau GmbH,
Johannesstr. 16
D-17034 Neubrandenburg
Tel.: 0395 42908-0
Fax: 0395 42908-83
MA.-Art.-Nr.: 800.0286.02.92