



**DAB 13i**

**DAB/DAB+  
Radiowecker mit  
iPhone- & iPod-Dock**



**DAB+**



**Bedienungsanleitung**

---

## Das Vorwort

Diese Bedienungsanleitung hilft Ihnen beim

- bestimmungsgemäßen und
- sicheren

Gebrauch Ihres Radios, im folgenden Anlage oder Gerät genannt.

## Die Zielgruppe dieser Bedienungsanleitung

Die Bedienungsanleitung richtet sich an jede Person, die das Gerät

- aufstellt,
- bedient,
- reinigt
- oder entsorgt.

Namen der erwähnten Firmen, Institutionen oder Marken sind Warenzeichen oder eingetragene Warenzeichen der jeweiligen Inhaber.

## Die Gestaltungsmerkmale dieser Bedienungsanleitung

Verschiedene Elemente der Bedienungsanleitung sind mit festgelegten Gestaltungsmerkmalen versehen. So können sie leicht feststellen, ob es sich um

normalen Text,

- Aufzählungen oder

➔ Handlungsschritte

handelt.

### Reset-Hinweis:

In seltenen Fällen kann es passieren, dass die Software des Gerätes „einfriert“ und das Gerät nicht mehr auf eine Bedienung reagiert.

In diesem Falle gehen Sie bitte wie folgt vor:

- Gerät ausschalten
- Netzstecker aus der Steckdose ziehen
- Kurze Zeit warten
- Netzstecker in Steckdose stecken
- Gerät einschalten.

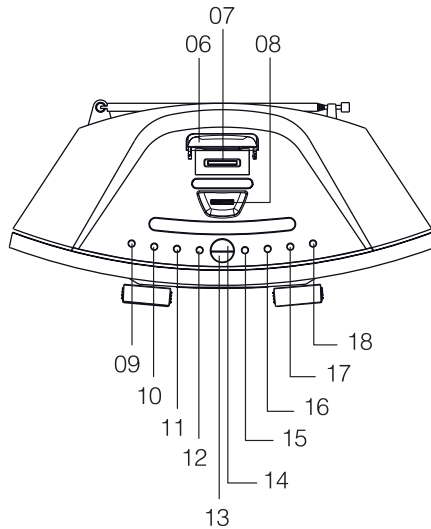
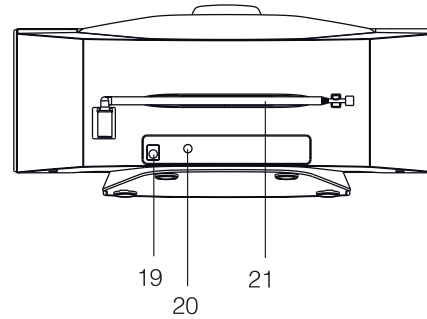
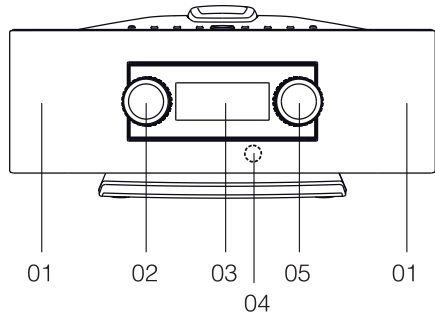
Der Systemspeicher wird zurückgesetzt und das Gerät ist wieder betriebsbereit.

---

# Inhaltsverzeichnis

<b>Geräteübersicht</b> .....	<b>4</b>	<b>Wie Sie Ihr iPhone/Ihren iPod verwenden</b> .....	<b>19</b>
<b>Hinweise zur Handhabung</b> .....	<b>7</b>	Einschalten.....	19
Sicherheitshinweise.....	7	Ausschalten.....	19
Umgang mit Batterien.....	8	iPhone/iPod-Steuerung, Menü.....	19
<b>Die Beschreibung des Gerätes</b> .....	<b>11</b>	<b>Die DAB-Funktion</b> .....	<b>20</b>
Der Lieferumfang.....	11	Was ist DAB+.....	20
Die besonderen Eigenschaften des Gerätes.....	11	DAB-Suchlauf.....	21
<b>Wie Sie das Gerät zum Betrieb vorbereiten</b> .....	<b>12</b>	Wie Sie DAB-Sender speichern.....	21
Wie Sie das Netzgerät anschließen.....	12	DRC einstellen.....	22
Wie Sie den Antennenempfang verbessern.....	12	Wie Sie inaktive Stationen löschen.....	22
Wie Sie die Fernbedienungsbatterien einlegen.....	13	<b>Das UKW-Radio bedienen</b> .....	<b>23</b>
Wie Sie eine externe Tonquelle anschließen.....	14	Wie Sie einen Sender einstellen.....	23
Wie Sie iPhones/iPods andocken.....	15	Wie Sie Sender speichern.....	24
Angedockte iPhones/iPods entfernen.....	15	<b>Wie Sie die Timerfunktion benutzen</b> .....	<b>26</b>
Wie Sie allgemeine Geräte-Funktionen bedienen.....	16	Uhrzeitsignal über DAB/UKW.....	26
Wie Sie das Gerät einschalten.....	16	Time-Menü.....	26
Wie Sie die Quelle einstellen.....	16	Uhrzeit manuell einstellen.....	26
Wie Sie die Lautstärke einstellen.....	16	Timer einstellen.....	27
Wie Sie die Stummschaltung einschalten.....	16	Timer ein- und ausschalten.....	29
Wie Sie die Soundeffekte einstellen.....	17	<b>Wie Sie das Gerät reinigen</b> .....	<b>30</b>
Andere MP3-Player verwenden.....	17	Wie Sie die Displayanzeigen aufrufen.....	30
Wie Sie das Gerät ausschalten.....	17	<b>Wie Sie Fehler beseitigen</b> .....	<b>31</b>
Wie Sie die Sleep-Funktion benutzen.....	18	<b>Technische Daten</b> .....	<b>33</b>
Hintergrundbeleuchtung.....	18	<b>Wie Sie den Hersteller erreichen</b> .....	<b>34</b>
Wie Sie Ihren iPod über das Menü bedienen.....	18	<b>Entsorgung des Gerätes</b> .....	<b>34</b>

## Geräteübersicht



iPod / iPhone is a trademark of Apple Computer, Inc., registered in the U.S. and other countries.

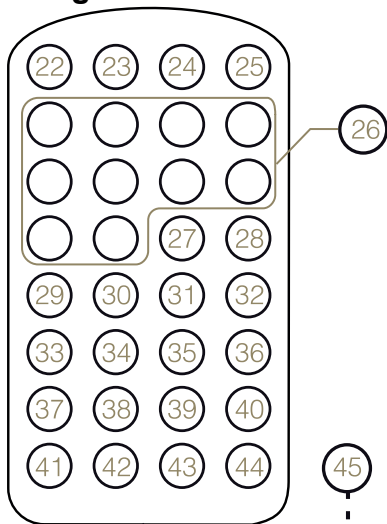
“Made for iPhone/iPod” means that an electronic accessory has been designed to connect specifically to iPhone/iPod and has been certified by the developer to meet Apple performance standards.

Apple is not responsible for the operation of this device or its compliance with safety and regulatory standards.

1		Lautsprecher
Jog-Wheel:		
2	VOLUME	Jog-Wheel: Lautstärkereglern, Regler drehen
	MUTE	MUTE: Stummschaltung, Regler drücken
3		Display
4	IR	Infrarot-Fernbedienungsempfänger
Jog-Wheel:		
5	TUNING	Drehen: DAB: durch Stationen schalten UKW: Frequenz einstellen durch Menü schalten Drücken: UKW: mono/stereo Menüoption aktivieren
6		Abdeckung
7		iPhone/iPod-Dock
8		Drehknopf zur Dockeinstellung
9	RECALL / I◀◀ (BACK)	DAB: durch Stationen schalten UKW: Frequenz einstellen Gedrückt halten öffnet Senderliste iPhone/iPod: voriger Titel / Zurück
10	▶▶I / NEXT	DAB: durch Stationen schalten UKW: Frequenz einstellen iPhone/iPod: nächster Titel / Vorwärts

11	▶II / SCAN	iPhone/iPod: PLAY / PAUSE DAB/UKW: Frequenzsuchlauf
12	EQ	Equalizer-Klangfunktion
13	SLEEP/SNOOZE	Sleepfunktion, SNOOZE bei Weckfunktion
14	FUNCTION	Betriebsartwahlschalter DAB, FM, iPod, AUX
15	ALARM	Einstellung Weckfunktion
16	MAIN MENU	Hauptmenü öffnen, Optionen einstellen
17	INFO/RETURN	Informationen einblenden, im Menü: Zurück
18	⏻ ON/STANDBY	Ein-/Ausschalten, Standby
19	DC	Anschluss Netzteil, DC 9V 
20	AUX	Anschluss externe Quelle
21		DAB/UKW-Teleskopantenne
-		Typenschild (Rückseite)

## Fernbedienung



22	⏻ ON/STANDBY	Ein-/Ausschalten, Standby
23	ALARM	Einstellung Weckfunktion
24	SLEEP	SLEEP-Funktion
25	FUNCTION	Betriebsartwahlschalter DAB, FM, iPod, AUX
26	1 ... 10	Zifferntasten
27	RETURN	im Menü: Zurück
28	EQ	Equalizer-Klangfunktion
29	INFO	Informationen einblenden,

30	▲	iPod: durch Menü schalten
31	SCAN	DAB/UKW: Frequenzsuchlauf
32	VOLUME +	lauter
33	◀◀ (BACK) / TUNE-	DAB: durch Stationen schalten UKW: Frequenz einstellen iPhone/iPod: voriger Titel / Zurück
34	ENTER	Menüoption aktivieren iPod-Menü bestätigen, Eingabe bestätigen
35	▶▶ NEXT / TUNE+	DAB: durch Stationen schalten UKW: Frequenz einstellen iPhone/iPod: nächster Titel / Vorwärts
36	VOLUME-	leiser
37	MAIN MENU	Hauptmenü öffnen, Optionen einstellen
38	▼	iPod: durch Menü schalten
39	SNOOZE	Snooze bei Weckfunktion
40	MUTE	Stummschaltung
41	i-MENU	iPhone/iPod-Menü öffnen
42	SHUFFLE	Zufallswiedergabe
43	▶	iPhone/iPod: PLAY / PAUSE
44	REPEAT	Wiederholfunktion
45		Batteriefach

## Hinweise zur Handhabung

Lesen Sie bitte alle Sicherheitshinweise sorgfältig durch und bewahren Sie diese für spätere Fragen auf. Befolgen Sie immer alle Warnungen und Hinweise in dieser Bedienungsanleitung und auf der Rückseite des Gerätes.



### Sicherheitshinweise

#### Vorsicht!

- Der Netzadapter darf nur an eine Netzspannung von 220-240 V~, 50/60 Hz angeschlossen werden. Versuchen Sie niemals, das Gerät mit einer anderen Spannung zu betreiben.
- Verwenden Sie nur das mitgelieferte Netzteil.
- Der Netzstecker darf erst angeschlossen werden, nachdem die Installation vorschriftsmäßig beendet ist.
- Wenn das Netzkabel defekt ist bzw. wenn das Gerät sonstige Schäden aufweist, darf es nicht in Betrieb genommen werden. Kabel nicht quetschen!
- Beim Abziehen des Netzteils von der Steckdose am Stecker ziehen - nicht am Kabel.
- Um Feuergefahr und die Gefahr eines elektrischen Schlages zu vermeiden, setzen Sie das Gerät weder Regen noch sonstiger Feuchtigkeit aus.
- Nehmen Sie das Gerät nicht in der Nähe von Badewannen, Swimmingpools oder spritzendem Wasser in Betrieb.
- Stellen Sie keine Behälter mit Flüssigkeit, z.B. Blumenvasen, auf das Gerät. Diese könnten umfallen, und die auslaufende Flüssigkeit kann zu erheblicher Beschädigung bzw. zum Risiko eines elektrischen Schlages führen.
- Sollten Fremdkörper oder Flüssigkeit in das Gerät gelangen, ziehen Sie sofort den Netzstecker aus der Steckdose. Lassen Sie das Gerät von qualifiziertem Fachpersonal überprüfen, bevor Sie es wieder in Betrieb nehmen. Andernfalls besteht die Gefahr eines elektrischen Schlags.
- Öffnen sie nicht das Gehäuse. Andernfalls besteht die Gefahr eines elektrischen Schlags.
- Versuchen Sie niemals ein defektes Gerät selbst zu reparieren. Wenden Sie sich immer an eine unserer Kundendienststellen.
- Öffnen Sie das Gerät auf keinen Fall – dies darf nur der Fachmann.
- Fremdkörper, z.B. Nadeln, Münzen, etc., dürfen nicht in das Innere des Gerätes fallen.
- Es dürfen keine offenen Brandquellen, wie z.B. brennende Kerzen auf das Gerät gestellt werden.
- Lassen Sie Kinder niemals unbeaufsichtigt dieses Gerät benutzen.

- Überlassen Sie Wartungsarbeiten stets qualifiziertem Fachpersonal. Andernfalls gefährden Sie sich und andere.
- Die Anschlusskontakte auf der Geräterückseite nicht mit metallischen Gegenständen oder den Fingern berühren. Die Folge können Kurzschlüsse sein.
- Das Gerät bleibt auch in ausgeschaltetem Zustand Standby mit dem Stromnetz verbunden. Ziehen Sie den Stecker des Netzteils aus der Steckdose, falls Sie das Gerät über einen längeren Zeitraum nicht benutzen. Ziehen Sie nur am Netzstecker.
- Hören Sie Musik nicht mit großer Lautstärke. Dies kann zu bleibenden Gehörschäden führen.
- Dieses Gerät ist nicht dafür bestimmt, durch Personen (einschließlich Kinder) mit eingeschränkten physischen, sensorischen oder geistigen Fähigkeiten oder mangels Erfahrung und/oder mangels Wissen benutzt zu werden, es sei denn, sie werden durch eine für ihre Sicherheit zuständige Person beaufsichtigt oder erhielten von ihr Anweisungen, wie das Gerät zu benutzen ist.
- Kinder müssen beaufsichtigt werden, um sicherzustellen, dass sie nicht mit dem Gerät spielen.
- Es ist verboten Umbauten am Gerät vorzunehmen.
- Beschädigte Geräte bzw. beschädigte Zubehörteile dürfen nicht mehr verwendet werden.

## Umgang mit Batterien

- Achten Sie darauf, dass Batterien nicht in die Hände von Kindern gelangen. Kinder könnten Batterien in den Mund nehmen und verschlucken. Dies kann zu ernsthaften Gesundheitsschäden führen. Bewahren Sie deshalb Batterien und Fernbedienung für Kleinkinder unerreichbar auf. In diesem Fall sofort einen Arzt aufsuchen!
- Normale Batterien dürfen nicht geladen, mit anderen Mitteln reaktiviert, nicht auseinandergenommen, erhitzt oder ins offene Feuer geworfen werden (**Explosionsgefahr!**).
- Wechseln Sie schwächer werdende Batterien rechtzeitig aus. Batteriekontakte und Gerätekontakte vor dem Einlegen reinigen.
- Wechseln Sie immer alle Batterien gleichzeitig aus und verwenden Sie Batterien des gleichen Typs.

### Vorsicht!

- Batterien keinen extremen Bedingungen aussetzen. Nicht auf Heizkörpern ablegen, nicht direkter Sonnenstrahlung aussetzen!
- Ausgelaufene oder beschädigte Batterien können bei Berührung mit der Haut Verätzungen verursachen. Benutzen Sie in diesem Fall geeignete Schutzhandschuhe. Reinigen Sie das Batteriefach mit einem trockenen Tuch.



### Wichtiger Hinweis zur Entsorgung:

Batterien können Giftstoffe enthalten, die die Gesundheit und die Umwelt schädigen.

- Batterien unterliegen der Europäischen Richtlinie 2006/66/EG. Diese dürfen nicht mit dem normalen Hausmüll entsorgt werden.
- Bitte informieren Sie sich über die örtlichen Bestimmungen zu gesonderten Entsorgung von Batterien, da durch die korrekte Entsorgung Umwelt und Menschen vor möglichen negativen Folgen geschützt werden.

Dieses Zeichen finden Sie auf schadstoffhaltigen Batterien:



### Bestimmungsgemäßer Gebrauch

Das Gerät ist für den Empfang von Radiosendungen, für die Wiedergabe von Musikdateien von externen Geräten und als Dockingstation für einen iPod bzw. ein iPhone entwickelt. Das Gerät ist für den privaten Gebrauch konzipiert und nicht für gewerbliche Zwecke geeignet.

### Aufstellen des Gerätes

- Stellen Sie das Gerät auf einen festen, sicheren und horizontalen Untergrund. Sorgen Sie für gute Belüftung.
- Stellen Sie das Gerät nicht auf weiche Oberflächen wie Teppiche, Decken oder in der Nähe von Gardinen und Wandbehängen auf. Die Lüftungsöffnungen könnten verdeckt werden. Die notwendige Luftzirkulation kann dadurch unterbrochen werden. Dies könnte möglicherweise zu einem Gerätebrand führen.
- Die Lüftungsschlitze müssen stets frei bleiben. Sie dürfen nicht durch Gardinen, Decken oder Zeitungen verdeckt werden
- Stellen Sie das Gerät nicht in der Nähe von Wärmequellen wie Heizkörpern auf. Vermeiden Sie direkte Sonneneinstrahlungen und Orte mit außergewöhnlich viel Staub.
- Beachten Sie, dass die Gerätefüße u.U. farbige Abdrücke auf bestimmten Möbeloberflächen hinterlassen könnten. Verwenden Sie einen Schutz zwischen Ihren Möbeln und dem Gerät.
- Der Standort darf nicht in Räumen mit hoher Luftfeuchtigkeit, z.B. Küche oder Sauna, gewählt werden, da Niederschläge von Kondenswasser zur Beschädigung des Gerätes führen können. Das Gerät ist für die Verwendung in trockener Umgebung und in gemäßigttem Klima vorgesehen und darf nicht Tropf- oder Spritzwasser ausgesetzt werden.

- Sie dürfen das Gerät nur in waagerechter Position betreiben. Nicht im Freien verwenden!
- Halten Sie das Gerät von Geräten fern, die starke Magnetfelder erzeugen.
- Bei Verwendung von Energiesparlampen in unmittelbarer Nähe kann ggf. die Funktion des Gerätes beeinträchtigt werden.
- Stellen Sie keine schweren Gegenstände auf das Gerät.
- Legen Sie eine rutschfeste Unterlage unter die Gerätefüße, um Abdrücke auf Möbeloberflächen zu vermeiden.
- Wenn Sie das Gerät von einer kalten in eine warme Umgebung bringen, kann sich im Inneren des Gerätes Feuchtigkeit niederschlagen. Warten Sie in diesem Fall etwa eine Stunde, bevor Sie es in Betrieb nehmen.
- Stellen Sie sicher, dass das Netzkabel oder der Stecker immer leicht zugänglich sind, so dass Sie das Gerät schnell von der Stromversorgung trennen können! Verlegen Sie das Netzkabel so, dass niemand darüber stolpern kann.
- Die Steckdose sollte möglichst nah am Gerät sein.
- Zur Netzverbindung Netzstecker vollständig in die Steckdose stecken.
- Verwenden Sie einen geeigneten, leicht zugänglichen Netzanschluss und vermeiden Sie die Verwendung von Mehrfachsteckdosen!
- Netzteil bzw. Stecker nicht mit nassen Händen anfassen, Gefahr eines elektrischen Schlages!
- Bei Störungen oder Rauch- und Geruchsbildung aus dem Gehäuse sofort Netzstecker aus der Steckdose ziehen!
- Ziehen Sie vor Ausbruch eines Gewitters den Netzstecker aus der Steckdose.
- Wenn das Gerät längere Zeit nicht benutzt wird, z.B. vor Antritt einer längeren Reise, ziehen Sie den Netzstecker aus der Steckdose.
- Zu hohe Lautstärke, besonders bei Kopfhörern, kann zu Gehörschäden führen.

### **Fernbedienung:**

- Wenn das Gerät längere Zeit nicht betrieben wird, entnehmen Sie alle Batterien, da diese auslaufen und das Gerät beschädigen können.
- **iPod/iPhone:** Versuchen Sie nie mit Gewalt, Ihren iPod/Ihr iPhone zu verbinden.

## Die Beschreibung des Gerätes

### Der Lieferumfang

Bitte stellen Sie sicher, dass alle nachfolgend aufgeführten Zubehörteile vorhanden sind:

- DAB 13i,
- Netzteil,
- eine Fernbedienung (Batterie im Lieferumfang enthalten),
- diese Bedienungsanleitung.

### Die besonderen Eigenschaften des Gerätes

Das Gerät besteht aus einem Radio mit DAB+ Empfänger, einer Dockingstation zur Wiedergabe Ihres iPhones/iPods und Timerfunktion.

Haben Sie Ihr iPhone/iPod angedockt erfolgt die Wiedergabe über die Lautsprecher der Dockingstation.

Angedockte iPhones/iPods können mit den Tasten am Gerät sowie bequem mit der Fernbedienung bedient werden.

- Angedockte iPhones/iPods werden vom Gerät geladen.

- Mit dem Digital-Radio steht ein neues Format zur Verfügung, durch welches man kristallklaren Sound ohne Rauschen und Knistern hören kann.
- Das Radio empfängt auf den Frequenzen UKW 87,5–108 MHz (analog) und DAB 174–240 MHz (digital).
- Das verfügt über je 10 Senderspeicherplätze.
- Wenn ein Sender gefunden bzw. eingestellt ist, wird die Uhrzeit und das Datum automatisch über das DAB-Signal eingestellt.
- Das Gerät verfügt über eine Zeit- und Datumsanzeige sowie eine Weckfunktion mit zwei unabhängigen Weckzeiten.
- Sie können wählen, ob Sie mit einem angedockten iPhone/iPod, dem Radio (DAB, UKW) oder Buzzer geweckt werden möchten.
- Die Digitaluhr zeigt die Uhrzeit im 12H oder 24h-Format an.
- Sie können ein externes Audio-Gerät anschließen.

## Wie Sie das Gerät zum Betrieb vorbereiten

### Wie Sie das Netzgerät anschließen

Schließen Sie das Gerät an das Stromnetz (100-240 V~, 50/60 Hz) an.

- ➔ Zur Stromversorgung zuerst das Kabel des Netzteils in die Buchse (19) (DC) am Gerät und dann den Netzstecker in die Steckdose stecken.

#### **Hinweis:**

Verwenden Sie nur das mitgelieferte Netzteil!  
Beachten Sie die Angaben auf dem Typenschild!

- ➔ Vergewissern Sie sich, dass die Betriebsspannung des Netzteils mit der örtlichen Netzspannung übereinstimmt, bevor Sie es in die Steckdose stecken.
- ➔ Nach dem erstmaligen Verbinden des Gerätes mit dem Stromnetz zeigt das Display „Welcome to Digital Radio“.

#### **Hinweis:**

Ziehen Sie bei Nichtverwendung den Netzstecker aus der Steckdose. Ziehen Sie am Netzstecker und nicht am Kabel. Ziehen Sie vor Ausbruch eines Gewitters den Netzstecker aus der Steckdose. Wenn das Gerät längere

Zeit nicht benutzt wird, z.B. vor Antritt einer längeren Reise, ziehen Sie den Netzstecker.

Die beim Betrieb entstehende Wärme muss durch ausreichende Luftzirkulation abgeführt werden. Deshalb darf das Gerät nicht abgedeckt oder in einem geschlossenen Schrank untergebracht werden. Sorgen Sie für einen Freiraum von mindestens 10 cm um das Gerät.

#### **Hinweis:**

Nach einem Stromausfall wird möglicherweise **nicht** die korrekte Uhrzeit angezeigt.

## Wie Sie den Antennenempfang verbessern

Die Anzahl und Qualität der zu empfangenden Sender hängt von den Empfangsverhältnissen am Aufstellort ab. Mit der DAB/UKW-Teleskopantenne (21) kann ein brauchbarer Empfang erzielt werden.

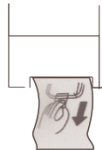
- ➔ Diese Antenne muss in voller Länge auf den günstigsten Empfang ausgerichtet werden.
- ➔ Bei schlechtem Empfang raten wir durch Drücken des Jog-Wheels TUNING 5 auf MONO zu schalten.

**Hinweis:**

Für ausreichenden DAB-Empfang sollten Sie die Antenne stets vertikal positionieren

## Wie Sie die Fernbedienungs-batterien einlegen

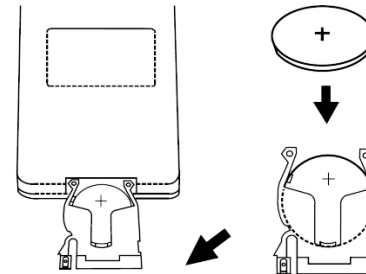
- ➔ Zum Betrieb der Fernbedienung ist eine Batterie bereits eingelegt (CR2025). Zum Betrieb müssen Sie den Isolierstreifen im Batteriefach entfernen.
- ➔ Entfernen Sie den Plastikstreifen wie abgebildet:



Sollte die Fernbedienung auf Eingaben nicht mehr reagieren, wechseln Sie die Knopfzelle aus.

Gehen Sie dazu folgendermaßen vor:

- ➔ Entfernen Sie die Klappe des Batteriefachs. Drücken Sie dazu zuerst die Rastfeder nach innen und ziehen Sie dann die Klappe heraus.



- ➔ Legen Sie eine Batterie (CR 2025) ein. Beachten Sie dabei die Markierungen für die Polung (+ / -) im Innern des Fachs.
- ➔ Schließen Sie das Batteriefach wieder. Drücken Sie dazu die Rastfeder nach innen und schieben Sie dann die Klappe in die Fernbedienung.

**Hinweis:**

Wird die Fernbedienung längere Zeit nicht benutzt, sollten die Batterien herausgenommen werden. Andernfalls kann die Fernbedienung durch Auslaufen der Batterien beschädigt werden.

- Nimmt die Reichweite der Fernbedienung ab, sollten die Batterien gegen neue ausgewechselt werden.
- Es sollte darauf geachtet werden, nur Batterien oder Akkus gleichen Typs zu verwenden. Verwenden Sie niemals gleichzeitig alte und neue Batterien.
- Verwenden Sie auslaufgeschützte Batterien!

### **Wichtiger Hinweis zur Entsorgung:**

Batterien können Giftstoffe enthalten, die die Umwelt schädigen.

- ➔ Entsorgen Sie die Batterien deshalb unbedingt entsprechend der geltenden gesetzlichen Bestimmungen. Werfen Sie die Batterien niemals in den normalen Hausmüll.

### **Wie Sie das Gerät mit der Fernbedienung bedienen**

Mit der Infrarot-Fernbedienung können Sie die wichtigsten Funktionen der Anlage bequem vom Sitzplatz aus bedienen. Bei der Bedienung des Gerätes mit der Fernbedienung beachten Sie bitte folgende Punkte:

- Die Fernbedienung auf den Fernbedienungsempfänger (4) an der Gerätefront richten.
- Es muss Sichtverbindung zwischen Sender und Empfänger gewährleistet sein. Maximale Entfernung: ca. 4 Meter, Empfangswinkel ca. 30°.
- Nimmt die Reichweite der Fernbedienung ab, sollten die Batterien gegen neue ausgetauscht werden.

### **Wie Sie eine externe Tonquelle anschließen**

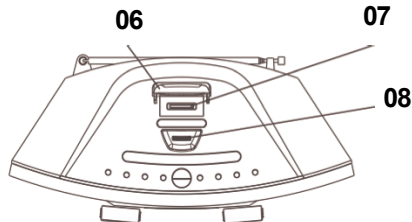
Sie können den Ton eines externen Gerätes (z. B. TV-Gerät, DVD-Player, MP3-Player) über die Lautsprecher des Gerätes wiedergeben.

- ➔ Schließen Sie ein Stereo-Audiokabel (3,5 mm Klinke) des Audioausgangs Ihres externen Gerätes an den AUX-IN-Anschluss (20) auf der Geräterückseite an.
- ➔ Wählen Sie mit FUNCTION (25) die Betriebsart AUXILIARY INPUT.
- ➔ Starten Sie die Wiedergabe am externen Gerät.
- ➔ Regeln Sie die Lautstärke am externen Gerät und mit VOLUME (32, 36) bzw. am Gerät.

## Wie Sie iPhones/iPods andocken

### Hinweis:

- Üben Sie keinen Druck auf die iPod-Halterung (Dock) aus. Sie könnte beschädigt werden.
  - Entfernen Sie den iPod nicht aus der Halterung, wenn der iPod eingeschaltet ist.
- Öffnen Sie die Abdeckung (06).
- Stellen Sie mit dem Drehknopf (08) das Universaldock (07) ein.



- Nehmen Sie Ihren iPod/das iPhone aus der Schutzhülle bzw. Tasche und setzen Sie Ihren iPod/das iPhone vorsichtig in das Dock (07) ein.

## Angedockte iPhones/iPods entfernen

- Drücken Sie die Taste ►|| (11) und halten Sie diese gedrückt.
- Schalten Sie mit FUNCTION (14) zu einer anderen Quelle.
- Entfernen Sie den iPod/das iPhone, indem Sie den iPod/das iPhone vorsichtig nach oben anheben bzw. herausziehen.

## Wie die Akkus des iPod geladen werden

Sobald Sie Ihren iPod angedockt haben, wird der Akku bei **bestehender** Netzverbindung aufgeladen.

### Hinweis:


Bei Verwendung eines iPod oder anderen MP3-Players, der nicht über die Dockingstation angeschlossen wird, erfolgt keine automatische Akku-Aufladung.

## Wie Sie allgemeine Geräte-Funktionen bedienen

Sie können die Einstellungen sowohl mit den Tasten am Gerät wie auch mit der Fernbedienung vornehmen. Identische Beschriftung auf Fernbedienung und Gerät bedeutet identische Funktionen.

**Die Beschreibung der Bedienung erfolgt in der Regel anhand der Tasten der Fernbedienung.**

## Wie Sie das Gerät einschalten

- ➔ Mit der Taste  (18) bzw. (22) schalten Sie das Gerät ein, das Display schaltet sich mit der zuletzt eingestellten Betriebsart ein.

### Hinweis:

Nach dem erstmaligen Einschalten führt das Gerät automatisch einen DAB-Sendersuchlauf FULLSCAN durch. Während des Suchlaufs zeigt die Displayinformation den Fortschritt an sowie die Anzahl der gefundenen Digitalradio-Stationen.

Nach Beendigung des Sendersuchlaufs wird die erste Station in alphanumerischer Reihenfolge wiedergegeben.

## Wie Sie die Quelle einstellen

- ➔ Mit FUNCTION (14) am Gerät bzw. (25) der Fernbedienung schalten Sie zu DAB, FM, iPod, AUX.

## Wie Sie die Lautstärke einstellen

- ➔ Drehen Sie den Regler VOLUME (02), um die gewünschte Lautstärke einzustellen.
- ➔ Drücken Sie die Taste –VOL+ (32, 36) der Fernbedienung, um leiser bzw. lauter zu stellen.

## Wie Sie die Stummschaltung einschalten

Sie können die Lautstärke mit einem Tastendruck auf das Jog-Wheel MUTE (02) abschalten. Ein erneutes Drücken von MUTE (02) schaltet die Lautstärke wieder ein.



## Wie Sie die Soundeffekte einstellen

- Drücken Sie die Taste EQ (28) wiederholt. Damit können Sie den wiedergegebenen Sound der gehörten Musikrichtung anpassen.
- Folgende Einstellungen sind möglich: OFF (Aus), CLASSIC, POP, ROCK, JAZZ. Die aktive Einstellung wird im Display angezeigt.


## Andere MP3-Player verwenden

Sie können jede andere Musikquelle über die AUX IN-Buchse (20) wiedergeben, auch einen iPod, den Sie nicht andocken.

- Wählen Sie mit FUNCTION (25) die Betriebsart AUXILIARY INPUT.

Bei Verwendung eines iPod oder anderen MP3-Players, der nicht über die Dockingstation angeschlossen wird, erfolgt keine automatische Akku-Aufladung.

## Wie Sie das Gerät ausschalten

- Mit der Taste  (18) bzw. (22) schalten Sie das Gerät aus, die Uhrzeit wird eingeblendet.

Das Gerät schaltet die Wiedergabe ab und den iPod/iPhone in STANDBY. Das Display erlischt. Die Uhrzeit wird eingeblendet.

Die Akkus angedockter Geräte werden bei bestehender Netzverbindung geladen.

Zum vollständigen Ausschalten den Netzstecker aus der Steckdose ziehen.

## Wie Sie die Sleep-Funktion benutzen

Sie können in Schritten von 15, 30, ... 90 Minuten den Zeitraum einstellen, nach dem sich das Gerät in jeder Betriebsart in Standby schaltet. „SLEEP“ erscheint im Display.

- ➔ Drücken Sie zur Einstellung die Taste SLEEP (24) wiederholt. Im Display wird die jeweils verbleibende Spielzeit dargestellt.

## Hintergrundbeleuchtung

Sie können im Menü die Displayhelligkeit einstellen.

- ➔ Drücken Sie die Taste MENU (16) und drehen Sie das Jog-Wheel (05), bis SYSTEM erscheint. Bestätigen Sie durch Drücken des Jog-Wheel.
- ➔ Drehen Sie das Jog-Wheel (05), bis BACKLIGHT erscheint und bestätigen Sie durch Drücken.
- ➔ Drehen Sie das Jog-Wheel (05), um die Helligkeit einzustellen – HIGH, MEDIUM, LOW - und bestätigen Sie durch Drücken.

## Wie Sie Ihren iPod über das Menü bedienen

Mit folgenden Tasten der Fernbedienung steuern und bedienen Sie Ihren angedockten iPod:

▶||: Wiedergabe starten, pause

◀◀ ▶▶: voriger, nächster Titel, schneller Rücklauf, Vorlauf

### Menü öffnen

i MENU: iPod/iPhone Menü öffnen, im Menü zurück

▼ ▲: Navigation im Menü


ENTER: Auswahl bestätigen, Menüpunkt aktivieren, öffnen

Die Bedienung erfolgt sinngemäß wie über die iPod-Steuerungstasten. Lesen Sie ggf. in der Bedienungsanleitung Ihres iPod nach.

- ➔ Die Einstellung der Lautstärke erfolgt allerdings über VOLUME (02) am Gerät bzw. –VOL+ (32, 36) der Fernbedienung.


## Wie Sie Ihr iPhone/Ihren iPod verwenden

### Einschalten





- Schalten Sie das Gerät mit der Taste  (22) ein.
- Docken Sie Ihr iPhone/Ihren iPod an das Dock (07) an.
- Drücken Sie die Taste FUNCTION (14) wiederholt, um zur Quelle **iPod** zu schalten.

### Hinweis:

Ist kein iPod verbunden, erscheint **INSERT IPOD** im Display.

- Drücken Sie die Taste  (43), um die Wiedergabe zu unterbrechen bzw. zu starten.

### Titelwahl/Suchlauf

- Drücken Sie kurz die Tasten   (33, 35), um zum nächsten/vorigen Titel zu springen.
- Drücken Sie die Tasten   (33, 35) und halten Sie sie gedrückt, um einen schnellen Suchlauf zu starten.


### Wiederholfunktionen

- Drücken Sie die Taste REPEAT (44) wiederholt, um den aktuellen Titel bzw. alle Titel zu wiederholen.

### Zufallswiedergabe

- Drücken Sie die Taste SHUFFLE (42), um die Zufallswiedergabe einzuschalten.

### Ausschalten

- Drücken Sie die POWER-Taste  (22). Das Gerät schaltet die Wiedergabe ab und den iPod in STANDBY.
- Während der iPod angedockt ist, werden die Akkus bei **bestehender Netzverbindung** geladen.

### iPhone/iPod-Steuerung, Menü

Siehe S. 18.

## Die DAB-Funktion

### Was ist DAB+

DAB+ ist ein neues digitales Format, durch welches Sie kristallklaren Sound ohne Rauschen hören können.

Anders als bei herkömmlichen Analogradiosendern werden bei DAB mehrere Sender auf ein und derselben Frequenz ausgestrahlt. Dies nennt man Ensemble oder Multiplexe.

Ein Ensemble setzt sich aus der Radiostation sowie mehreren Servicekomponenten oder Datendiensten zusammen, welche individuell von den Radiostationen gesendet werden. Infos z.B unter [www.digitalradio.de](http://www.digitalradio.de) oder [www.digitalradio.ch](http://www.digitalradio.ch).

### Datenkomprimierung

Digital Radio macht sich dabei Effekte des menschlichen Gehörs zunutze. Das menschliche Ohr nimmt Töne, die unter einer bestimmten Mindestlautstärke liegen, nicht wahr. Daten, die sich unter der sog. Ruhehörschwelle befinden, können also herausgefiltert werden. Dies wird ermöglicht, da in einem digitalen Datenstrom zu jeder Informationseinheit auch die zugehörige relative Lautstärke zu anderen Einheiten gespeichert ist. In einem Tonsignal werden zudem bei einem bestimmten Grenzwert die leiseren Anteile von den lauterem überlagert. Alle Toninformationen in einem Musikstück, die unter die sog. Mithörschwelle fallen, können aus dem zu übertragenden Signal herausgefiltert werden. Dies führt zur Reduzierung

des zu übertragenden Datenstroms, ohne einen wahrnehmbaren Klangunterschied für den Hörer (HE AAC v2 - Verfahren als ergänzendes Kodierungsverfahren für DAB+).

### Audio Stream

Audiostreams sind bei Digital Radio kontinuierliche Datenströme, die MPEG 1 Audio Layer 2 Frames enthalten und damit akustische Informationen darstellen. Damit lassen sich gewohnte Radioprogramme übertragen und auf der Empfängerseite anhören. Digital Radio bringt Ihnen nicht nur Radio in exzellenter Soundqualität sondern zusätzliche Informationen. Diese können sich auf das laufende Programm beziehen (DLS z.B. Titel, Interpret) oder unabhängig davon sein (z.B. Nachrichten, Wetter, Verkehr, Tipps).

## DAB Radioempfang

### Service Wahl und Suche

Das Gerät startet automatisch den Sendersuchlauf, wenn es eingeschaltet wird. Sollte kein Sender empfangen werden, erscheint "Not available" auf dem Display. Dies bedeutet, dass entweder kein Empfang oder nur sehr schwacher Empfang möglich ist. In dem Fall müssten Sie den Standort wechseln.

## DAB-Suchlauf

Der automatische Suchlauf „AUTO SCAN“ scannt alle DAB Band III – Kanäle und findet somit alle Sender, die im Empfangsgebiet ausgestrahlt werden.

- ➔ Öffnen Sie das Menü, indem Sie die Taste MENU (16, 37) drücken.
- ➔ Wählen Sie durch Drehen des Jog-Wheel (05) die Menüoption **AUTO SCAN**. Bestätigen Sie durch Drücken des Jog-Wheel (05).
- ➔ Alternativ können Sie die Menüoption mit **I◀◀ ▶▶I** (33, 35) wählen und mit ENTER (34) bestätigen.

Die Suche startet, im Display erscheint der Fortschrittsbalken.

- ➔ Sie können die gefundenen Sender am Gerät prüfen. Dazu das Jog-Wheel (05) drehen.
- ➔ Um einen Sender auszuwählen, das Jog-Wheel (05) drücken.
- ➔ Alternativ können Sie die Sender mit **I◀◀ ▶▶I** (33, 35) wählen und mit ENTER (34) wiedergeben.

## Wie Sie DAB-Sender speichern

Der Programm-Speicher kann bis zu 10 Stationen im DAB-Bereich speichern.

### Hinweis:

Die gespeicherten Sender bleiben auch bei Stromausfall erhalten.

- ➔ Den gewünschten Sender einstellen.
- ➔ Eine der Zifferntasten (26) drücken und ca. 2 Sekunden gedrückt halten, „Preset # stored“ erscheint im Display.

### Anwählen der programmierten Stationen

- ➔ Die Zifferntaste 1 ... 10 (26) drücken.

Haben Sie keinen Sender auf den gewählten Programmplatz gespeichert, erscheint „Preset # empty“.

### Löschen einer Programmplatz-Speicherung

Neuen Sender auf die jeweilige Preset-Taste speichern.

## Manuelle Sendersuche bei DAB

- ➔ Öffnen Sie das Menü, indem Sie die Taste MENU (16, 37) drücken.
- ➔ Wählen Sie durch Drehen des Jog-Wheel (05) die Menüoption **MANUAL TUNE**. Bestätigen Sie durch Drücken des Jog-Wheel (05).
- ➔ Drehen Sie das Jog-Wheel (05), um durch die Labels 5A bis 13 F und deren Frequenzen zu schalten.
- ➔ Drücken Sie das Jog-Wheel (05), um das Ensemble zu öffnen, der Name des Ensembles wird angezeigt.
- ➔ Drücken Sie SELECT (05), um das Ensemble auszuwählen.

Damit ist die manuelle Sendersuche beendet.

## Sender einstellen

- ➔ Alternativ können Sie die Sender mit **I◀◀ ▶▶I** (33, 35) wählen und mit ENTER (34) wiedergeben.

## Signalstärke, Infos darstellen

- ➔ Drücken Sie die Taste INFO (29). Die Signalstärke wird dargestellt:

Die Markierung zeigt den erforderlichen Pegel.

- Sender, deren Signalstärke unterhalb des erforderlichen Pegels liegt, senden kein ausreichendes Signal.

- Mehrfaches Drücken der INFO-Taste (29) schaltet durch verschiedene Informationen, wie z.B. Genre, Land, Frequenz, Signallevel, Datenbitrate.

## DRC einstellen

Die Kompressionsrate gleicht Dynamikschwankungen und damit einhergehende Lautstärkevariationen aus.

- ➔ Drücken Sie die Taste MENU (16, 37) und wählen Sie durch Drehen des Jog-Wheel (05) **DRC**.
- ➔ Bestätigen Sie durch Drücken des Jog-Wheel (05).
- ➔ Wählen Sie durch Drehen des Jog-Wheel (05) die Kompressionsrate:
  - DRC high – Hohe Kompression
  - DRC low – niedrige Kompression
  - DRC off – Kompression abgeschaltet.
- ➔ Bestätigen Sie durch Drücken des Jog-Wheel (05).

## Wie Sie inaktive Stationen löschen

Sie können nicht mehr sendende Stationen aus der Stationsliste entfernen.

- ➔ Drücken Sie die Taste MENU (16, 37) und wählen Sie durch Drehen des Jog-Wheel (05) **PRUNE**.
- ➔ Bestätigen Sie durch Drücken des Jog-Wheel (05).
- ➔ Wählen Sie Drehen des Jog-Wheel (05) **Yes** und bestätigen Sie durch Drücken.

## Das UKW-Radio bedienen

### Hinweis:

Das Gerät empfängt auf der Frequenz UKW (FM) 87,5 - 108 MHz.

- Wählen Sie mit FUNCTION (25) die Quelle **FM MODE**.
- Wenn Sie UKW einstellen, ziehen Sie die Teleskopantenne auf volle Länge aus, um den Empfang zu verbessern.

### Hinweis:

In der Regel werden UKW-Sender im Stereo-Ton empfangen.

- Sie können auch manuell auf Mono schalten, dadurch wird der Empfang rauschärmer.
- Drücken Sie auf das Jog-Wheel TUNING (05).

### Alternativ:

- Öffnen Sie das Menü, indem Sie die Taste MENU (16, 37) drücken.
- Wählen Sie durch Drehen des Jog-Wheel (05) die Menüoption **AUDIO SETTING**. Bestätigen Sie durch Drücken des Jog-Wheel (05).
- Wählen Sie **FORCED MONO**. Bestätigen Sie durch Drücken des Jog-Wheel (05).

## Wie Sie einen Sender einstellen

### Manuelle Senderwahl

- Drehen Sie zur Frequenzeinstellung das Jog-Wheel 05, dies verändert die Empfangsfrequenz schrittweise nach oben bzw. nach unten. Im UKW-Bereich in 0,05 MHz-Schritten. Damit können Sie auch schwache Sender einstellen, deren Frequenz Ihnen bekannt ist.
- Alternativ: Drücken Sie mit **I◀◀ ▶▶I** (33, 35) kurz, um den gewünschten Sender einzustellen. Das Display zeigt die Frequenz an.

### Sendersuchlauf

- Drücken Sie SCAN (31), um den automatischen Sendersuchlauf zu starten. Im Display läuft die Senderfrequenz aufwärts. Der automatische Suchlauf findet nur Sender mit einem starken Signal. Schwache Sender können nur manuell eingestellt werden.
- Alternativ: Drücken Sie **I◀◀ ▶▶I** (33, 35) lang, um den Suchlauf zu starten.
- Wird ein UKW-Sender mit ausreichend starkem Signal gefunden, stoppt der Suchlauf und der Sender wird wiedergegeben.

### Hinweis:

- Für die Einstellung schwächerer Sender benutzen Sie bitte die manuelle Senderwahl.
- Sie können im Menü **SCAN SETTING** einstellen, ob die automatische Senderwahl nur starke Sender findet (**STRONG STATIONS ONLY**) oder nach allen Sendern sucht (**ALL STATIONS**).

## Wie Sie Sender speichern

Der Programm-Speicher kann 10 Stationen im FM-Bereich (UKW) speichern.

### Hinweis:

Die gespeicherten Sender bleiben auch bei Stromausfall erhalten.

- Den gewünschten Sender mit den Tasten **I◀◀ ▶▶I** (33, 35) einstellen.
- Eine der Zifferntasten (26) drücken und ca. 2 Sekunden gedrückt halten, „Preset # stored“ erscheint im Display.
- Speichern weiterer Sender: Vorgang wiederholen.

## Anwählen der programmierten Stationen

- Die Zifferntaste 1 ... 10 (26) drücken.
- Haben Sie keinen Sender auf den gewählten Programmplatz gespeichert, erscheint „Preset # empty“.

Das Display stellt den jeweils eingestellten Kanal dar.

## Löschen einer Programmplatz-Speicherung

- Sie können eine Programmplatz-Speicherung dadurch löschen, indem Sie einen neuen Sender auf den Programmplatz speichern.

## UKW-Erfang mit RDS-Informationen

RDS ist ein Verfahren zur Übertragung von zusätzlichen Informationen über UKW-Sender. Sendeanstalten mit RDS senden z.B. ihren Sendernamen oder den Programmtyp. Dieser wird im Display angezeigt.

**Beim Empfang eines UKW-Senders, der RDS-Informationen ausstrahlt, erscheint im Display der Sendername.**



## **RDS-Informationen am Display darstellen**

- ➔ Drücken Sie die Taste INFO (29), um zwischen den RDS-Informationen PS (Sendername), PTY (Programmtyp) sowie RT (Textmeldungen der eingestellten Sender) zu wechseln.

Während die Information eingelesen wird, kann auf dem Display „NO PTY“ oder „NO RT“ erscheinen.

## **Uhrzeit über RDS-Signal einstellen**

Die Uhrzeit wird bei der Erstinbetriebnahme automatisch über das RDS-Signal eingestellt (sofern sich das Gerät in Reichweite eines UKW-Senders befindet, dessen Signal stark genug ist). Sie können diese automatische Einstellung abschalten.

## Wie Sie die Timerfunktion benutzen **Time-Menü**

### **Hinweis:**

Die Timerfunktion können Sie erst bedienen, wenn Sie die korrekte Uhrzeit eingestellt haben.

Bei Netzausfall muss die Uhrzeit u. U. neu eingestellt werden. Prüfen Sie die korrekte Uhrzeit.

Im Modus AUX ist keine Timerfunktion möglich.

### **iPod touch:**

Wurde ein iPod touch ganz ausgeschaltet kann ein Alarm über IPOD nicht ausgeführt werden. Es ertönt dann auch kein Summton.

## **Uhrzeitsignal über DAB/UKW**

Datum und Uhrzeit werden automatisch über das DAB-Signal bzw. bei UKW über das RDS-Signal eingestellt

- ➔ Drücken Sie die Taste MENU (16, 37) und wählen Sie durch Drehen des Jog-Wheel (05) **SYSTEM**. Bestätigen Sie durch Drücken des Jog-Wheel (05).
- ➔ Wählen Sie **TIME** und bestätigen Sie durch Drücken.
- ➔ Wählen Sie **AUTO UPDATE**. Bestätigen Sie durch Drücken.
- ➔ Wählen Sie durch Drehen des Jog-Wheel (05) aus den Optionen
  - Update from any (DAB, FM RDS)
  - Update from Dab (DAB only)
  - Update from FM (RDS only)
  - No update
- und bestätigen Sie durch Drücken des Jog-Wheel (05).

## **Uhrzeit manuell einstellen**

Nach dem erstmaligen Herstellen der Netzverbindung erscheint die Uhrzeit **00:00:00** im Display. Um die korrekte Uhrzeit im 24-Stundenformat einzustellen, gehen Sie folgendermaßen vor:

- ➔ Öffnen Sie das Menü **SYSTEM** und das **TIME** Menü (siehe oben).

- Wählen Sie **SET TIME / DATE**. Drücken Sie das Jog-Wheel (05), **SET TIME** erscheint, um die Stunde einzustellen.
- Drehen Sie das Jog-Wheel (05), um die Stunde einzustellen. Bestätigen Sie durch Drücken.
- Drehen Sie das Jog-Wheel (05), um die Minute einzustellen. Bestätigen Sie durch Drücken.
- Stellen Sie das Datum bei **SET DATE** auf die beschriebene Art ein.
- Sie können die Zeitanzeige mit der Option **SET 12/24 HOUR** im **TIME**-Menü ändern.
- Sie können die Datumsanzeige mit der Option **SET DATE FORMAT** einstellen.
- Die korrekte Uhrzeit ist eingestellt und beginnt zu zählen.
- Die Uhrzeit erscheint im Modus **STANDBY** oder durch Drücken von **INFO** (29).

## Timer einstellen

Wird während der Einstellung länger als 10 Sekunden keine Taste gedrückt, verlässt das Gerät den Modus automatisch. Sie müssen dann von vorne beginnen.

- Drücken Sie **ALARM** (23), **ALARM 1 SETUP** erscheint, bestätigen Sie durch Drücken des Jog-Wheel (05), um Alarm 1 einzustellen.
- Um den Alarm 2 einzustellen, drücken Sie **ALARM** (23) erneut.
- **ALARM1 WIZARD** erscheint, **ALARM DISABLE** blinkt.
- Schalten Sie die Weckfunktion ein, indem Sie mit dem Jog-Wheel (05) zu **ENABLE** stellen. Bestätigen Sie durch Drücken.
- Stellen Sie die Weckzeit **ON TIME** (Stunde und die Minute durch Drehen/Drücken des Jog-Wheels) ein und bestätigen Sie durch Drücken.
- Stellen Sie die Alarmdauer (**Duration**) zwischen 15 und 90 Minuten ein. Bestätigen Sie durch Drücken.

- ➔ Stellen Sie durch Drehen des Jog-Wheel (05) die Quelle bei **Source** ein. Sie können wählen zwischen
- ➔ BUZZER (Ton-Signal),
- ➔ DAB-Radio,
- ➔ FM-Radio oder
- ➔ iPod.
- ➔ Bestätigen Sie durch Drücken des Jog-Wheel (05).

Haben Sie die Quelle DAB-Radio bzw. FM gewählt:

- ➔ Wählen Sie durch Drehen des Jog-Wheel (05), den zuletzt gehörten Sender (**LAST LISTENED**) oder eine der PRESET-Stationen.

### Voraussetzung:

PRESET-Station gespeichert.

- ➔ Bestätigen Sie durch Drücken des Jog-Wheel (05).

Sie können jetzt wählen, ob Sie

- Täglich **DAILY**,
- einmal **ONCE**,
- am Wochenende **WEEKENDS** oder
- an den Wochentagen **WEEKDAYS**

geweckt werden möchten.

- ➔ Bestätigen Sie durch Drücken des Jog-Wheel (05).

**HINWEIS:** Haben Sie einmal (**ONCE**) gewählt, können Sie das Datum einstellen, an dem Sie geweckt werden möchten.

- ➔ Stellen Sie durch Drehen des Jog-Wheel (05) die Lautstärke ein. Bestätigen Sie mit Drücken.

**ALARM SAVED** erscheint. Die Einstellung ist gespeichert.

- ➔ Schalten Sie danach das Gerät aus.

Die eingestellte Weckfunktion wird durch das Symbol im Display angezeigt.

Bei Erreichen der eingestellten Weckzeit schaltet sich das Gerät mit der gewählten Quelle und Lautstärke ein.

### Hinweis:

Bei Stromausfall oder falls versehentlich der Netzstecker gezogen wurde, funktioniert der Wecker nicht.

- ➔ Überprüfen Sie die Uhrzeit.

### Hinweis:

- Auf den Medien müssen sich spielbare Titel befinden!
- iPOD muss korrekt angedockt sein.
- Wecken mit Radio: der zuletzt eingestellte Sender wird gespielt.

- Überprüfen Sie nach einem Netzausfall die eingestellte Uhrzeit.
- Ist kein iPod verbunden, werden Sie mit dem BUZZER geweckt.

## Timer ein- und ausschalten

- ➔ Taste Alarm (23) drücken, **ALARM 1 SETUP** erscheint im Display. Bestätigen Sie durch Drücken des Jog-Weels (05).
- ➔ Wählen Sie durch Drehen des Jog-Wheel (05) **ENABLE** oder **DISABLE**.
- ➔ Bestätigen Sie durch Drücken.
- ➔ Bei eingeschaltetem Timer erscheint im Display die Alarm-Anzeige.

## Nach Alarm abschalten

- ➔ Drücken Sie die Taste STANDBY (22), um den Timer auszuschalten.

### Hinweis:

Bei einem aktiven Alarm ist im Display weiterhin die Alarm-Anzeige eingeblendet.

## Schlummer-Funktion

- ➔ Drücken Sie SNOOZE (13), um die Snooze-Funktion einzuschalten.

Die SNOOZE-Funktion unterbricht den Alarm für die Dauer der eingestellten Schlummerzeit (5, 10, 15, 30 Minuten).

- ➔ Drücken Sie dazu die Taste SNOOZE mehrfach. Die verbleibende Schlummerzeit erscheint im Display.

## Wie Sie das Gerät reinigen

### **Stromschlag!**

Um die Gefahr eines elektrischen Schlages zu vermeiden, dürfen Sie das Gerät nicht mit einem nassen Tuch oder unter fließendem Wasser reinigen. Vor dem Reinigen Netzstecker ziehen.

### **ACHTUNG!**

Sie dürfen keine Scheuerschwämme, Scheuerpulver und Lösungsmittel wie Alkohol oder Benzin verwenden.

- ➔ Reinigen Sie das Gehäuse mit einem weichen, mit Wasser angefeuchteten Tuch.

## Wie Sie die Displayanzeigen aufrufen

Durch Drücken der Taste INFO (17, 29) können Sie folgende Informationen einblenden:

### **DAB-Betrieb**

DLS: durchlaufender Text mit Informationen  
Song Titel, News, Schlagzeilen, etc.  
Signalstärke  
Programmtyp  
Ensemble/Multiplex  
Multiplex Nummer, Frequenz  
Signal Error Rate  
Audio Bit Rate/Encoding  
Zeit, Datum

### **Datum FM (UKW) - Betrieb**

RDS Radiotext  
Programmtyp  
Frequenz  
Stereo/Mono  
Zeit  
Datum

## Wie Sie Fehler beseitigen

Wenn das Gerät nicht wie vorgesehen funktioniert, überprüfen Sie es anhand der folgenden Tabellen.

Wenn Sie die Störung auch nach den beschriebenen Überprüfungen nicht beheben können, nehmen Sie bitte Kontakt mit dem Hersteller auf.

## Probleme mit dem Gerät

Symptom	Mögliche Ursache/Abhilfe
Gerät lässt sich nicht einschalten.	Das Gerät wird nicht mit Strom versorgt. Schließen Sie das Netzkabel richtig an die Netzsteckdose an.
Es ist kein Ton zu hören.	Erhöhen Sie die Lautstärke. Ggf. ist die falsche Quelle gewählt worden.
Es ist ein Störrauschen zu hören.	In der Nähe des Gerätes sendet ein anderes Gerät störende Radiowellen aus. Entfernen Sie das Gerät aus der Umgebung des Gerätes.
Es treten andere Bedienungsstörungen, laute Geräusche oder eine gestörte Display-Anzeige auf.	Elektronische Bauteile des Gerätes sind gestört. Ziehen Sie den Netzstecker. Lassen Sie das Gerät ca. 10 Sekunden von der Stromquelle getrennt. Schließen Sie das Gerät erneut an.
Das Display schaltet sich nicht ein.	Gerät ausschalten. Netzstecker ziehen, wieder einstecken, Gerät einschalten.

## Probleme mit dem iPhone/iPod-Dock

Symptom	Mögliche Ursache/Abhilfe
iPhone/iPod kann nicht mit den Gerätetasten bedient werden.	iPhone/iPod ist nicht korrekt angedockt, ggf. neu andocken. Software veraltet. Software über <a href="#">iTunes</a> aktualisieren. iPhone/iPod ist im Status „locked“. Prüfen, ob sich iPhone/iPod außerhalb korrekt bedienen lässt. Ggf. Hersteller-Anleitung lesen.
iPhone/iPod lässt sich nicht andocken.	iPhone/iPod nochmals entfernen und neu einsetzen.
iPhone/iPod wird nicht geladen.	iPhone/iPod ist nicht korrekt angedockt. Adapter prüfen, ggf. neu andocken. iPhone/iPod ist im Status „locked“. Prüfen, ob sich iPhone/iPod außerhalb korrekt bedienen lässt. Ggf. Hersteller-Anleitung lesen.
Es ist kein Ton zu hören.	Erhöhen Sie die Lautstärke. Schalten Sie die Wiedergabe am iPhone/iPod ein. Prüfen Sie das Dock.

## Probleme mit dem Radio

Symptom	Mögliche Ursache/Abhilfe
Es wird kein Radiosender empfangen.	Das Gerät befindet sich nicht im Radio-Modus. Mit FUNCTION zu DAB, FM schalten.
Es wird kein DAB-Signal empfangen	Überprüfen Sie, ob in der Region DAB Empfang möglich ist. Richten Sie die Antenne neu aus. Probieren Sie, andere Sender zu empfangen.
Der Ton ist schwach oder von schlechter Qualität.	Andere Geräte, z.B. Fernseher stören den Empfang. Stellen Sie das Radio weiter entfernt von diesen Geräten auf.  Die Antenne ist nicht ausgezogen oder ausgerichtet. Ziehen Sie die Antenne aus. Drehen Sie die Antenne oder das Gerät, um den Empfang zu verbessern.



**“Made for iPhone/iPod” means that an electronic accessory has been designed to connect specifically to iPhone/iPod and has been certified by the developer to meet Apple performance standards.**

Apple is not responsible for the operation of this device or its compliance with safety and regulatory standards.

iPhone, iPod, iPod classic, iPod nano and iPod touch are trademarks of Apple Computer, Inc., registered in the U.S. and other countries.



Technische Änderungen und Irrtümer vorbehalten. Die Abmessungen sind ungefähre Werte.

#### **Richtlinien und Nomen:**

Dieses Produkt entspricht

- der Niederspannungsrichtlinie (2006/95/EC), ErP Richtlinie (2009/125/EC),
- der EMV-Richtlinie (2004/108/EC) und der
- CE-Kennzeichenrichtlinie

## Technische Daten

Abmessungen Gerät (Breite x Tiefe x Höhe)	320 x 152 x 132 mm
Gewicht:	ca. 2 kg
Spannungsversorgung: AC/DC Netzteil	100-240 V Wechselstrom, 50/60 Hz, 1,1 A 9 V DC, 2,67 A
Standby-Leistungsaufnahme	< 1 W
Fernbedienung:	Batterie CR2025, 3 V
Ausgangsleistung:	2 x 3 W RMS
Umgebungsbedingungen:	+5 C bis +35 C 5 % bis 90 % relative Luftfeuchte (nicht kondensierend)
Radio:	
Empfangsfrequenzen: Digital Band III	UKW 87,5–108 MHz DAB 174–240 MHz
Antenne	UKW-Teleskopantenne
AUX IN-Anschluss	3,5 mm Klinke



## Wie Sie den Hersteller erreichen

DGC GmbH  
Graf-Zeppelin-Straße 7  
D-86899 Landsberg

[www.dual.de](http://www.dual.de)

## Entsorgungshinweise

### Entsorgung der Verpackung

Ihr neues Gerät wurde auf dem Weg zu Ihnen durch die Verpackung geschützt. Alle eingesetzten Materialien sind umweltverträglich und wieder verwertbar. Bitte helfen Sie mit und entsorgen Sie die Verpackung umweltgerecht. Über aktuelle Entsorgungswege informieren Sie sich bei Ihrem Händler oder über Ihre kommunale Entsorgungseinrichtung.

### **Erstickungsgefahr!**

Verpackung und deren Teile nicht Kindern überlassen.

Erstickungsgefahr durch Folien und andere Verpackungsmaterialien.

## Entsorgung des Gerätes

Altgeräte sind kein wertloser Abfall. Durch umweltgerechte Entsorgung können wertvolle Rohstoffe wieder gewonnen werden. Erkundigen Sie sich in Ihrer Stadt- oder Gemeindeverwaltung nach Möglichkeiten einer umwelt- und sachgerechten Entsorgung des Gerätes. Vor der Entsorgung des Gerätes sollten die Batterien entfernt werden.



Dieses Gerät ist entsprechend der Richtlinie 2002/96/EG über Elektro- und Elektronik-Altgeräte (WEEE) gekennzeichnet.

Dieses Produkt darf am Ende seiner Lebensdauer nicht über den normalen Haushaltsabfall entsorgt werden, sondern muss an einem Sammelpunkt für das Recycling von elektrischen und elektronischen Geräten abgegeben werden. Das Symbol auf dem Produkt, der Gebrauchsanleitung oder der Verpackung weist darauf hin. Die Werkstoffe sind gemäß ihrer Kennzeichnung wiederverwertbar. Mit der Wiederverwendung, der stofflichen Verwertung oder anderen Formen der Verwertung von Altgeräten leisten Sie einen wichtigen Beitrag zum Schutze unserer Umwelt.

### **Lebensgefahr!**

Bei ausgedienten Geräten Netzstecker ziehen. Netzkabel durchtrennen und mit dem Stecker entfernen.