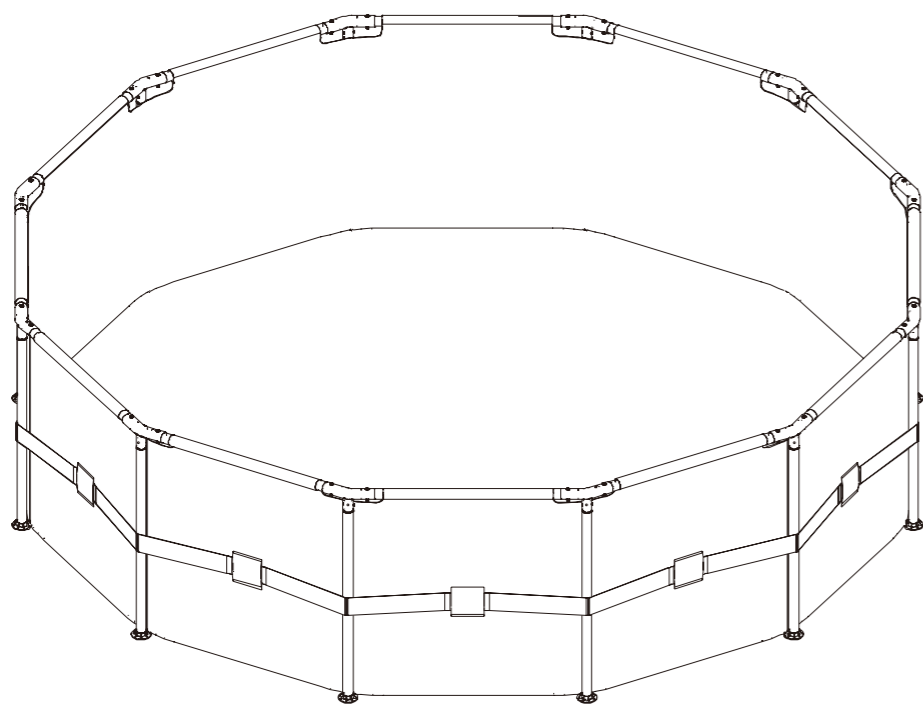


# MODE D'EMPLOI - PISCINE TUBULAIRE

DISTRIBUÉ PAR : POLYGROUP LIMITED (MCO)  
Avenida Xian Xing Hai, Centro Golden Dragon, 11 Andar M, Macao



## INSTRUCTIONS DE SÉCURITÉ : EXTRÊMEMENT IMPORTANT !!

- Lisez et suivez toutes ces instructions. Veuillez conserver ces informations pour vous-y reporter dans le futur.
- Avertissement !** Suivez toujours les instructions fournies pour le montage, l'utilisation et l'entretien de ce produit.
- Avertissement !** Utilisation uniquement sous la surveillance directe d'un adulte. Ne laissez jamais les enfants sans surveillance lorsqu'ils sont dans l'eau ou près de l'eau, même pour un court instant.
- Pour éviter toute crevaisson, placer sur une surface propre et régulière, exempte de cailloux et autres éléments pointus.
- Avertissement !** Avant de commencer, vérifiez que tous les tuyaux et accessoires sont bien installés de façon fiable.
- Ne mettez jamais la piscine dans un autre volume d'eau.
- Avertissement !** Ne convient pas aux enfants de moins de 36 mois car de petits éléments sont susceptibles d'être présents-risque d'étouffement.
- L'emballage n'est pas un jouet. Veuillez retirer tous les emballages et tous les éléments d'emballage tels que liens/étiquettes avant de donner ce jouet à votre enfant.
- Ne permettez jamais que l'on plonge ou que l'on saute dans la piscine ou à partir de celle-ci. De graves blessures, une paralysie ou la mort pourraient être la conséquence du non-respect de cette règle.
- Utilisez toujours la piscine dans une zone bien éclairée. Il est important de vous assurer que tous les nageurs peuvent voir le fond de la piscine.
- Ne soulevez ni ne déplacez jamais la piscine lorsqu'elle est pleine d'eau, sous peine de l'endommager.
- Pour des raisons d'hygiène, remplissez régulièrement la piscine avec de l'eau propre.
- Ne remplissez pas au-dessus du repère de niveau.
- Veillez prendre note :** Comme précaution supplémentaire, vérifiez régulièrement l'absence de signes d'usure ou de dommages.
- Vidangez, rincez et séchez la piscine avant de la remiser.
- Si votre piscine est équipée d'une pompe, veuillez vous reporter au mode d'emploi de la pompe pour le montage.

1

## INSTRUCTIONS D'INSTALLATION DE LA PISCINE

- Choisissez en endroit plat et nivelé pour installer votre piscine. Retirez tous les débris et tous les éléments pointus avant de mettre en place la piscine. Si possible, choisissez un endroit de votre propriété exposé au soleil. Ceci aidera à chauffer l'eau de la piscine. Ne choisissez pas un endroit situé directement sous des lignes électrique, des arbres, ou à moins de 5 mètres d'une habitation, d'un bâtiment, etc. De plus, vérifiez qu'aucun câble enterré, ligne de téléphone, tuyau de gaz, etc. ne court sous l'emplacement choisi.
- Une fois le lieu d'installation de la piscine soigneusement choisi, procédez à son installation en suivant les instructions suivantes.
- Le montage doit être effectué par un adulte.
- Déballer soigneusement la piscine et étalez-la au sol. Positionnez correctement la piscine. Ne faites pas traîner la piscine, vous risqueriez de l'arracher ou de créer d'autres dommages tels que trous ou déchirures.
- Dépliez soigneusement la piscine, en écartant les côtés et le fond en les faisant aussi lisses que possible. CONSEIL : l'installation de votre piscine sera grandement facilitée si vous la dépliez et que vous la laissez sous le soleil pendant environ 2 heures avant de la monter. Ceci aidera à éviter les plis car le matériau de la piscine sera plus souple et s'étirera plus facilement en place au cours de l'installation.
- Repérez les tubes en métal et les raccords en T correspondant à la structure de la piscine. Les tubes les plus courts au plus grand diamètre avec une paire de trous à chaque extrémité sont les longerons horizontaux (91). Les tubes les plus longs au plus petit diamètre avec une goupille à ressort (95) à une extrémité sont les pieds verticaux (94). Prenez les longerons horizontaux (91) et insérez-les dans les poches cousues en haut de la paroi de la piscine. Tournez-les dans les poches de façon que les trous soient alignés verticalement à la sortie de chaque poche. Prenez une extrémité du tube et insérez-la dans un T en alignant ses trous avec les trous du longeron horizontal. Ne mettez pas encore les goupilles (93) en place. Continuez à installer tous les longerons sur les T en faisant le tour de la piscine, dans n'importe quelle direction. Voir Fig. 1.
- Une fois arrivé au dernier raccord, installez le dernier Té sur l'extrémité de l'un des longerons. Soulevez les deux derniers longerons afin de les insérer dans le raccord en T. Faites-leur faire un angle entre eux et guidez les dans le raccord pendant que vous les descendez simultanément. Voir Fig. 2 Pour cette étape il est préférable d'être deux. À présent, commencez à insérer les goupilles (93) par le dessus des T jusqu'à ce qu'elles se verrouillent en place par le trou inférieur du raccord comme illustré Fig. 3.
- Une fois le cadre supérieur assemblé, localisez les montants verticaux (94). Les montants verticaux incorporent déjà des goupilles à ressort (95) sur leur extrémité supérieure. En premier, insérez les pieds vers le bas à travers la ceinture qui fait le tour du milieu de la piscine, voir Fig. 4. Maintenant, pour les relier au cadre supérieur, poussez sur les boutons tout en insérant les pieds vers le haut dans les raccords en T. Regardez à travers le trou du raccord au moment de l'insertion de chaque pied et faites tourner le pied jusqu'à ce que le bouton soit aligné avec le trou et passe à travers, ce qui verrouillera le pied en place. Enfin, prenez les coupelles de pied (96) et insérez-y les pieds jusqu'en butée.
- Faites le tour et vérifiez tous les raccords, tous les pieds, et tous les longerons afin de vous assurer de leur bon montage, en vous assurant que toutes les goupilles sont bien en place dans les trous. Saisissez les pieds par en dessous et tirez doucement dessus pour vous assurer qu'ils restent verticaux et perpendiculaires au cadre supérieur.
- Assurez-vous que le raccord de vidange est bien en place ainsi que son bouchon. Commencez à remplir la piscine avec de l'eau. Une fois qu'environ 2.5 cm d'eau sont au fond, arrêtez le remplissage et lissez les plis du fond en vous assurant qu'il est lisse et arrondi de façon égale de tous les côtés. Voir Fig. 4.

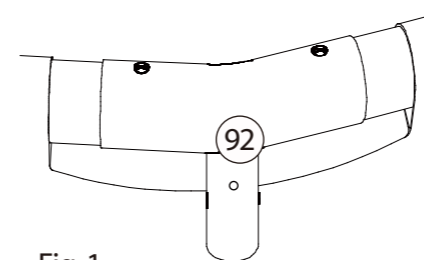


Fig. 1

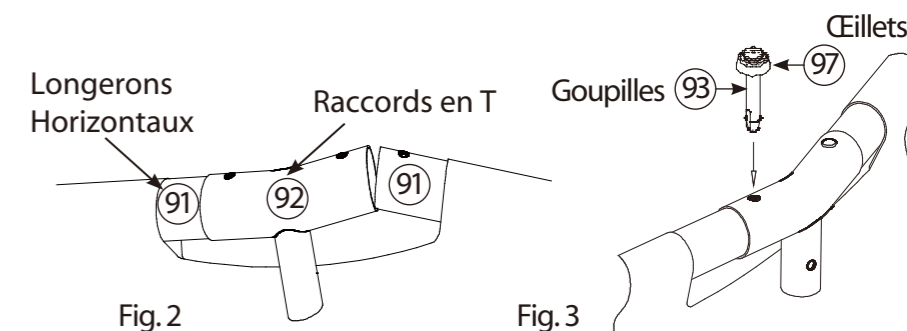


Fig. 2

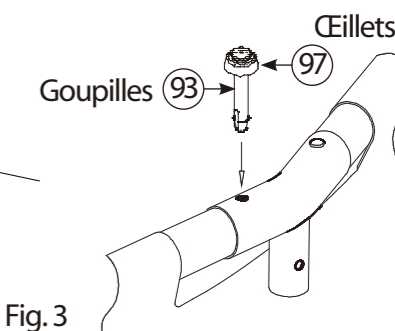
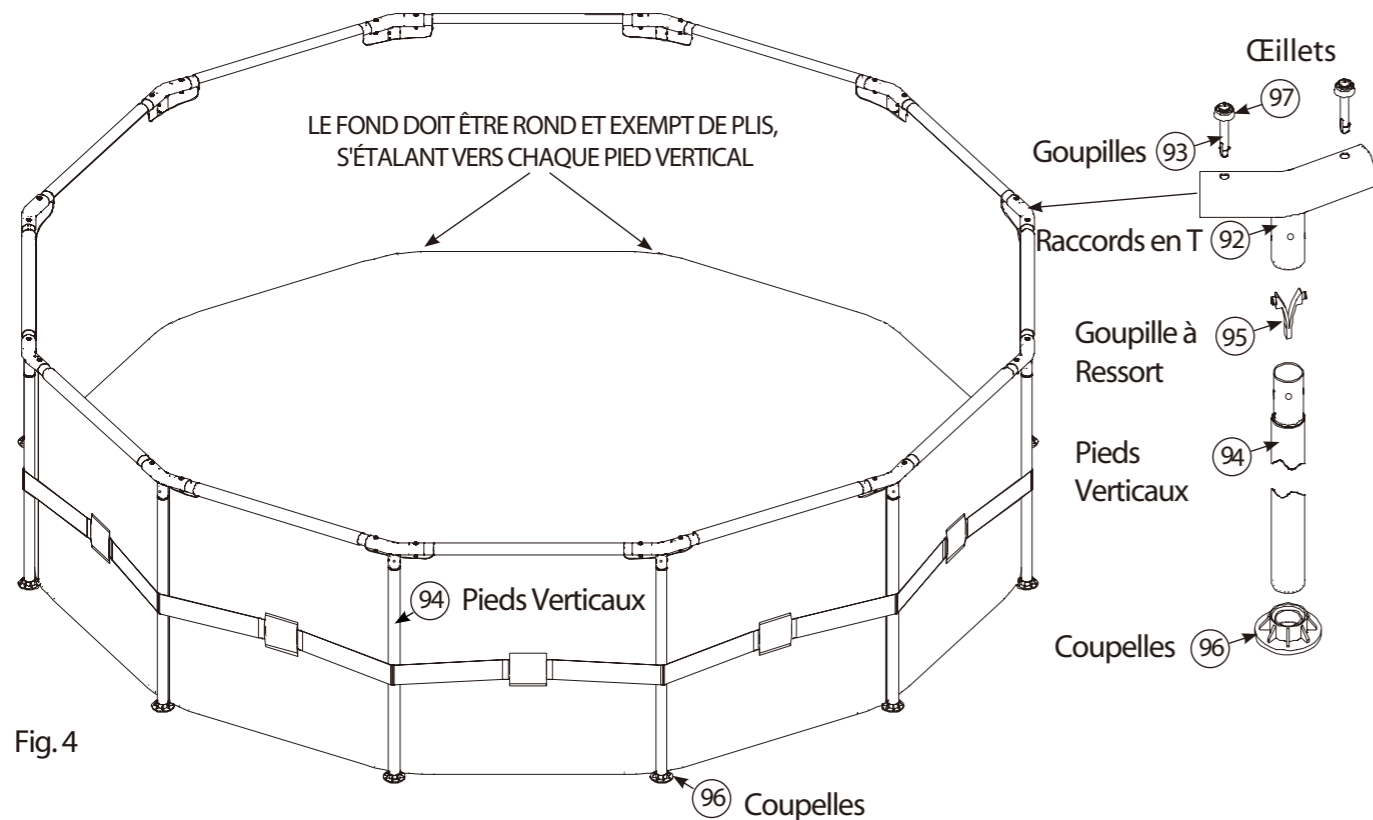


Fig. 3

2



## INSTRUCTIONS DE DÉMONTAGE ET DE STOCKAGE

- La piscine doit être rangée si des températures inférieures à 5°C sont attendues.
- Les éléments de la piscine doivent être nettoyés à l'eau tiède savonneuse uniquement - N'utilisez PAS de détergent ou d'eau chaude.
- Assurez-vous que tous les éléments sont secs avant de les ranger, afin d'éviter toute formation de moisissures.
- Stockez tous les éléments dans un lieu sec et chauffé dont la température est supérieure à 5°C et inférieure à 40°C.
- Vous devez respecter les instructions de montage pour remonter votre piscine la saison suivante. L'emplacement doit à nouveau être nettoyé et mis de niveau avant d'y remettre la piscine.
- Pour vidanger la piscine, repérez le raccord de vidange sur la paroi extérieure et retirez le bouchon. Branchez un tuyau d'arrosage sur le raccord de vidange. Déroulez le tuyau jusqu'à l'endroit où vous désirez déverser l'eau. Une fois le tuyau en place, vous pouvez enlever le bouchon de la paroi intérieure.
- Retirez toute l'eau résiduelle au moment du nettoyage et séchez la piscine à l'aide d'un chiffon doux en coton. Remettez le bouchon en place sur le raccord et remettez le capuchon.
- Démontez le cadre métallique en enfonçant les boutons en plastique tout en désassemblant les tubes ou en retirant les goupilles en plastique qui les retiennent ensemble en séparant les tubes les uns des autres ; nettoyez les tubes et séchez-les. En cas de doute quant au démontage, reportez-vous à la feuille de montage et effectuez les opérations en sens inverse. Rangez les tubes ensemble en lieu sûr pour les remonter la saison suivante.
- Les couvertures solaires, les couvercles anti-feuilles, les échelles, etc. doivent être nettoyés et séchés avant stockage.

## ENTRETIEN DE LA PISCINE

Si vous ne respectez pas les conseils d'entretien ci-dessous, vous risquez de mettre votre santé en danger, en particulier celle de vos enfants.

**NOTE :** La pompe filtrante sert à faire circuler l'eau et à filtrer les petites particules afin que votre eau reste exempte de saletés en suspension. Afin de garder l'eau de votre piscine propre et saine, vous devez y ajouter des produits chimiques.

### Pour garder votre piscine propre :

- Demandez conseil à votre fournisseur local de produits pour piscine quant aux produits chimiques et kits PH à acquérir. L'un des facteurs les plus importants pour augmenter la durée de vie de votre liner consiste à garder l'eau de la piscine constamment propre et saine. Veuillez suivre strictement les instructions des techniciens professionnels pour le traitement de l'eau par le biais de produits chimiques.
- Mettez un seau d'eau près de la piscine à la disposition des utilisateurs afin qu'ils puissent se laver les pieds avant de pénétrer dans l'eau.
- Couvrez la piscine lorsque vous ne l'utilisez pas.
- Écumez régulièrement la piscine pour éviter l'accumulation de saleté.
- Changez la cartouche de filtration toutes les 2 semaines.
- Nettoyez doucement toute écume qui se formerait sur les bords à l'aide d'un chiffon propre.
- Pour améliorer la qualité de l'eau, nous vous suggérons d'utiliser des skimmers, kits d'entretien et autres accessoires de la marque Polygroup. Veuillez visiter notre site Internet [www.polygroup.com](http://www.polygroup.com) ou contactez votre fournisseur en accessoires de piscine. En cas de pluie, veuillez prendre garde que le niveau de l'eau ne dépasse pas le niveau maximum. Si cela arrive, prenez les mesures nécessaires.

**Un entretien adéquat peut augmenter la durée de vie de votre piscine.**

**ATTENTION :** N'utilisez pas de pompe lorsque la piscine est utilisée.