

Register your product and get support at
www.philips.com/welcome

DCB293



EN	User manual	3
DA	Brugervejledning	23
DE	Benutzerhandbuch	43
FR	Mode d'emploi	65

IT	Manuale utente	87
NO	Brukerhåndbok	109
SV	Användarhandbok	129

PHILIPS

Inhaltsangabe

1 Wichtig	44	Auswählen eines vordefinierten	
Sicherheit	44	Sound-Effekts	60
Hinweis	45	Bass verstärken	60
<hr/>			
2 Ihr Wireless Hi-Fi-Microsystem	47	7 Weitere Funktionen	61
Einführung	47	Einstellen des Alarm-Timers	61
Lieferumfang	47	Einstellen des Sleep-Timers	61
Geräteübersicht	48	Wiedergabe von einem externen Gerät	61
Übersicht über die Fernbedienung	49	Verwenden von Kopfhörern	61
<hr/>			
3 Erste Schritte	50	8 Produktinformationen	62
Aufstellung	50	Technische Daten	62
Vorbereiten der Fernbedienung	50	Informationen zur USB-	
Anschließen an die Stromversorgung	51	Wiedergabefähigkeit	63
Automatische Sendereinstellung	51	Unterstützte MP3-Disc-Formate	63
Einstellen der Uhr	52	Wartung	63
Einschalten	52	<hr/>	
9 Fehlerbehebung 64			
<hr/>			
4 Wiedergabe	53		
Disc-Wiedergabe	53		
Wiedergeben von USB	53		
Wiedergeben von iPod/iPhone	53		
<hr/>			
5 Empfangen von Radiosendern	55		
Empfangen von DAB+ (Digital Audio			
Broadcasting)-Radiosendern	55		
UKW-Radiosender wiedergeben	57		
<hr/>			
6 Wiedergabeoptionen	59		
Anhalten/Fortsetzen der Wiedergabe	59		
Zu einem Titel springen	59		
Suchen innerhalb eines Titels	59		
Auswählen der Optionen für			
Wiedergabewiederholung/			
Zufallswiedergabe	59		
Titel programmieren	59		
Zeitanzeige	60		
Anpassen der Lautstärke	60		
Stummschalten	60		

1 Wichtig

Sicherheit

- ① Lesen Sie diese Hinweise.
- ② Bewahren Sie diese Hinweise auf.
- ③ Beachten Sie alle Warnungen.
- ④ Befolgen Sie alle Anweisungen.
- ⑤ Verwenden Sie dieses Gerät nicht in der Nähe von Wasser.
- ⑥ Säubern Sie das Gerät nur mit einem trockenen Tuch.
- ⑦ Blockieren Sie keine Belüftungsöffnungen. Führen Sie die Installation gemäß den Angaben des Herstellers durch.
- ⑧ Stellen Sie das Gerät nicht in der Nähe von Wärmequellen wie Heizkörpern, Wärmezählern, Öfen oder anderen Geräten (einschließlich Verstärkern) auf, die Wärme erzeugen.
- ⑨ Schützen Sie das Netzkabel, damit niemand auf das Kabel tritt oder es geknickt wird. Insbesondere darf dies nicht an den Steckern, an den Steckdosen oder an der Stelle geschehen, an der die Kabel das Gerät verlassen.
- ⑩ Verwenden Sie ausschließlich vom Hersteller angegebene Zubehör.
- ⑪ Verwenden Sie das Gerät nur mit dem vom Hersteller angegebenen bzw. mit dem Gerät verkauften Wagen, Ständer, Stativ, Halter oder Tisch. Achten Sie bei Verwendung eines Wagens darauf, dass bei einem Verschieben das Gerät nicht herunterfällt und zu Verletzungen führt.
- ⑫ Trennen Sie bei einem Gewitter oder bei Nichtverwendung über einen längeren Zeitraum das Gerät von der Stromversorgung.
- ⑬ Überlassen Sie Wartungsarbeiten stets einem qualifizierten Techniker. Eine Wartung ist immer dann erforderlich, wenn das Gerät beschädigt wurde. Dazu zählen Beschädigungen des Kabels oder Netzsteckers, ein Eindringen von Flüssigkeiten oder Gegenständen in das Gerät oder Fälle, in denen das Gerät Regen oder Feuchtigkeit ausgesetzt wurde, es nicht ordnungsgemäß funktioniert oder fallen gelassen wurde.
- ⑭ **VORSICHTSHINWEIS** zur Batteriehandhabung: Achten Sie auf folgende Punkte, um ein Auslaufen der Batterien zu verhindern, was zu Verletzungen, Sachschäden oder Schäden am Gerät führen kann:
 - Setzen Sie die Batterien gemäß den Markierungen + und - am Gerät korrekt ein.
 - Verwenden Sie keine Kombination älterer und neuer Batterien oder unterschiedlicher Batterietypen (Zink-Kohle, Alkali-Mangan usw.).
 - Nehmen Sie die Batterien aus dem Gerät, wenn es eine längere Zeit nicht verwendet wird.
- ⑮ Das Gerät darf nicht mit Flüssigkeiten benetzt oder bespritzt werden.
- ⑯ Auf das Gerät dürfen keine möglichen Gefahrenquellen gestellt werden (z. B. mit einer Flüssigkeit gefüllte Behältnisse, brennende Kerzen).
- ⑰ Dieses Produkt kann Blei und Quecksilber enthalten. Möglicherweise unterliegt die Entsorgung dieser Materialien speziellen Umweltvorschriften. Wenden Sie



sich für Informationen zur Entsorgung bzw. zum Recyceln an Ihre örtlichen Behörden oder an die Electronic Industries Alliance: www.eiae.org.

- 18) Wenn der Netzstecker bzw. Gerätekuppler als Trennvorrichtung verwendet wird, muss die Trennvorrichtung frei zugänglich bleiben.



Warnung

- Öffnen Sie auf keinen Fall das Gehäuse des Geräts.
- Fetten Sie niemals Teile dieses Geräts ein.
- Stellen Sie dieses Gerät niemals auf andere elektrische Geräte.
- Setzen Sie dieses Gerät nicht direktem Sonnenlicht, offenem Feuer oder Wärme aus.
- Schauen Sie nie in den Laserstrahl im Inneren des Geräts.
- Stellen Sie sicher, dass das Netzkabel oder der Stecker immer leicht zugänglich sind, sodass Sie das Gerät schnell von der Stromversorgung trennen können.

Gehörschutz

Wählen Sie eine moderate Lautstärke:

- Das Verwenden von Kopfhörern bei hoher Lautstärke kann Ihrem Gehör schaden. Dieses Produkt kann Töne in einem Dezibelbereich wiedergeben, der bei einem gesunden Menschen bereits nach weniger als einer Minute zum Gehörverlust führen kann. Der höhere Dezibelbereich ist für Personen gedacht, die bereits unter einer Beeinträchtigung ihres Hörvermögens leiden.
- Die Lautstärke kann täuschen. Die als "angenehm" empfundene Lautstärke erhöht sich mit der Zeit. Deswegen kann es vorkommen, dass nach längerem Zuhören als "normal" empfunden wird, was in Wirklichkeit sehr laut und für Ihr Gehör schädlich ist. Um diesen Effekt zu vermeiden, sollten Sie die Lautstärke vor der Eingewöhnung auf einen sicheren Lautstärkepegel einstellen und diese Einstellung nicht mehr verändern.

So finden Sie Ihren sicheren Lautstärkepegel:

- Stellen Sie den Lautstärkereglern auf eine geringe Lautstärke.
- Erhöhen Sie langsam die Lautstärke, bis der Ton klar und deutlich zu hören ist.

Hören Sie nur eine angemessene Zeit:

- Bei sehr intensiver Nutzung kann auch eine "sichere" Lautstärke zu Gehörschäden führen.
- Verwenden Sie deshalb Ihre Geräte in vernünftiger Weise, und pausieren Sie in angemessenen Zeitabständen.

Beachten Sie bei der Verwendung von Kopfhörern folgende Richtlinien.

- Hören Sie nur bei angemessener Lautstärke und nur eine angemessene Zeit lang.
- Achten Sie darauf, dass Sie den Lautstärkepegel auch nach der Eingewöhnungsphase unverändert lassen.
- Stellen Sie die Lautstärke nur so hoch ein, dass Sie Umgebungsgeräusche noch wahrnehmen können.
- In potenziell gefährlichen Situationen sollten Sie sehr vorsichtig sein oder die Verwendung kurzzeitig unterbrechen. Verwenden Sie die Kopfhörer nicht, während Sie ein motorisiertes Fahrzeug führen, Fahrrad oder Skateboard fahren usw. Dies könnte für den Straßenverkehr gefährlich sein und ist in vielen Ländern verboten.

Hinweis

Änderungen oder Modifizierungen des Geräts, die nicht ausdrücklich von Philips Consumer Lifestyle genehmigt wurden, können zum Erlöschen der Betriebserlaubnis führen.



Dieses Produkt entspricht den Richtlinien der Europäischen Union zu Funkstörungen.



Ihr Gerät wurde unter Verwendung hochwertiger Materialien und Komponenten entwickelt und hergestellt, die recycelt und wiederverwendet werden können.



Befindet sich dieses Symbol (durchgestrichene Abfalltonne auf Rädern) auf dem Gerät, bedeutet dies, dass für dieses Gerät die Europäische Richtlinie 2002/96/EG gilt. Informieren Sie sich über die örtlichen Bestimmungen zur getrennten Sammlung elektrischer und elektronischer Geräte. Richten Sie sich nach den örtlichen Bestimmungen und entsorgen Sie Altgeräte nicht über Ihren Hausmüll. Durch die korrekte Entsorgung Ihrer Altgeräte werden Umwelt und Menschen vor möglichen negativen Folgen geschützt.



Ihr Produkt enthält Batterien, die der Europäischen Richtlinie 2006/66/EG unterliegen. Diese dürfen nicht mit dem normalen Hausmüll entsorgt werden. Bitte informieren Sie sich über die örtlichen Bestimmungen zur gesonderten Entsorgung von Batterien, da durch die korrekte Entsorgung Umwelt und Menschen vor möglichen negativen Folgen geschützt werden.

Umweltinformationen

Auf überflüssige Verpackung wurde verzichtet. Die Verpackung kann leicht in drei Materialtypen getrennt werden: Pappe (Karton), Styropor (Polsterung) und Polyethylen (Beutel, Schaumstoff-Schutzfolie). Ihr Gerät besteht aus Werkstoffen, die wiederverwendet werden können, wenn das Gerät von einem spezialisierten Fachbetrieb demontiert wird. Bitte beachten Sie die

örtlichen Vorschriften zur Entsorgung von Verpackungsmaterial, verbrauchten Batterien und Altgeräten.



Das unbefugte Kopieren von kopiergeschütztem Material wie z. B. Computerprogrammen, Dateien, Sendungen und Tonaufnahmen kann eine Urheberrechtsverletzung und somit eine Straftat darstellen. Dieses Gerät darf für solche Zwecke nicht verwendet werden.



Windows Media und das Windows-Logo sind Marken oder eingetragene Marken der Microsoft Corporation in den USA und/oder anderen Ländern.

Dieses Gerät hat das folgende Etikett:



Hinweis

- Das Typenschild befindet sich auf der Geräteunterseite.

2 Ihr Wireless Hi-Fi-Microsystem

Herzlichen Glückwunsch zu Ihrem Kauf und willkommen bei Philips! Um das Kundendienstangebot von Philips vollständig nutzen zu können, sollten Sie Ihr Produkt unter www.philips.com/welcome registrieren.

Einführung

Mit diesem Gerät können Sie Audioinhalte von Discs, USB-Geräten, iPods, iPhones oder anderen externen Geräten sowie UKW/DAB (Digital Audio Broadcasting)-Radiosender wiedergeben.

Dieses Gerät verfügt über Digital Sound Control (DSC) und Dynamic Bass Boost (DBB) für noch besseren Sound.

Das Gerät unterstützt folgende Medienformate:

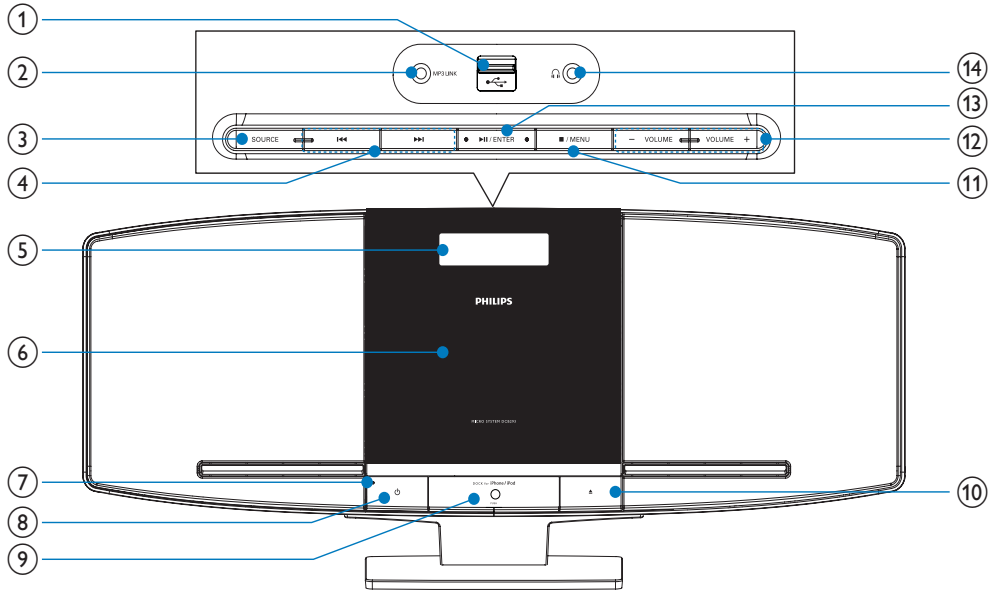


Lieferumfang

Prüfen Sie zunächst den Verpackungsinhalt:

- Hauptgerät
- Fernbedienung
- Netzteil
- 1 MP3 Link-Kabel
- Montagebausatz (2 Dübel und 2 Schrauben)
- Schnellstartanleitung
- Betriebsanleitung
- Anweisungen zur Wandmontage

Geräteübersicht



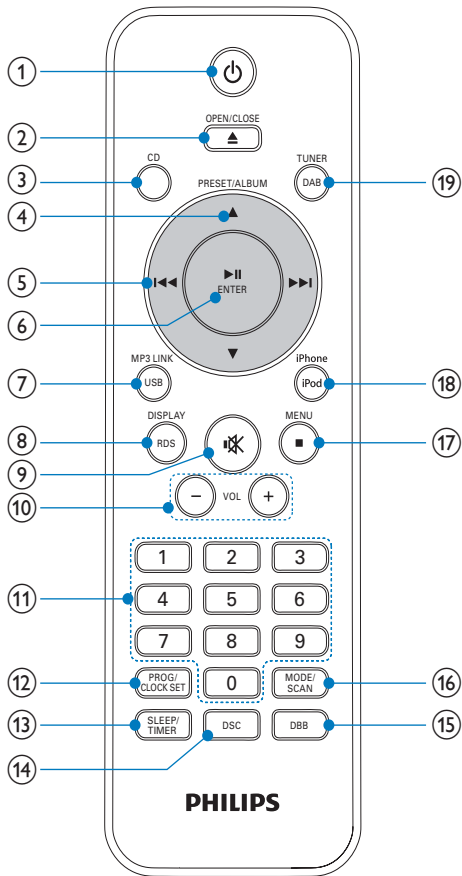
- | | |
|--|--|
| <p>① Buchse für ein USB-Massenspeichergerät</p> <p>② MP3 LINK</p> <ul style="list-style-type: none"> • Audio-Eingangsbuchse (3,5 mm) für externes Audiogerät <p>③ SOURCE</p> <ul style="list-style-type: none"> • Auswahl einer Quelle: CD, iPod, UKW/DAB, USB oder MP3 Link <p>④ </p> <ul style="list-style-type: none"> • Springen zum vorhergehenden / nächsten Track • Suche innerhalb eines Titels • Stellen Sie einen Radiosender ein. • Anpassen der Stunden-/Minutenanzeige • Auswählen des 12- oder 24-Stunden-Formats <p>⑤ Anzeigefeld</p> <ul style="list-style-type: none"> • Anzeigen des aktuellen Status <p>⑥ Disc-Fach</p> | <p>⑦ Eco Power-Anzeige</p> <p>⑧ </p> <ul style="list-style-type: none"> • Einschalten des Systems oder Wechseln in den Standby- oder Eco Power-Standby-Modus <p>⑨ Dock für iPod/iPhone
IR</p> <ul style="list-style-type: none"> • Fernbedienungssensor. <p>⑩ </p> <ul style="list-style-type: none"> • Öffnen/Schließen des Disc-Fachs <p>⑪ ■/MENU</p> <ul style="list-style-type: none"> • Stoppen der Wiedergabe oder Löschen eines Programms • Aufrufen und Verlassen eines Menüs <p>⑫ VOLUME + / -</p> <ul style="list-style-type: none"> • Stellen Sie die Lautstärke ein. <p>⑬ ▶/ENTER</p> <ul style="list-style-type: none"> • Starten oder Anhalten der Wiedergabe • Bestätigen einer Auswahl • Aufrufen des iPod-Menüs |
|--|--|

- Wechseln zwischen Mono- und Stereosignalen im UKW-Modus

⑭ 

- Anschlussbuchse für Kopfhörer

Übersicht über die Fernbedienung



① 

- Einschalten des Systems oder Wechseln in den Standby- oder Eco Power-Standby-Modus

② **OPEN/CLOSE ▲**

- Öffnen oder Schließen des Disc-Fachs

③ **CD**

- Auswählen der Disc-Quelle

④ **▲/▼**

- Navigieren durch das iPod/DAB-Menü
- Springen zum vorhergehenden / nächsten Album
- Springen zum vorherigen/nächsten Radiosender

⑤ **◀◀▶▶**

- Navigieren durch das iPod/DAB-Menü
- Springen zum vorhergehenden / nächsten Album
- Springen zum vorhergehenden / nächsten Track
- Suche innerhalb eines Titels
- Stellen Sie einen Radiosender ein.
- Anpassen der Stunden-/Minutenanzeige
- Auswählen des 12- oder 24-Stunden-Formats

⑥ **▶II/ENTER**


- Starten oder Anhalten der Wiedergabe
- Bestätigen einer Auswahl
- Aufrufen des iPod-Menüs
- Wechseln zwischen Mono- und Stereosignalen im UKW-Modus

⑦ **USB/MP3 LINK**

- Auswählen der USB-Gerätequelle
- Auswählen einer externen Audiogerätequelle

⑧ **RDS/DISPLAY**

- Anzeigen der Zeit
- Anzeigen der RDS-/DAB-Informationen
- Auswählen der Anzeigeeinformationen während der Wiedergabe

- ⑨ 
 - Stummschalten oder erneutes Einschalten des Tons
- ⑩ **VOL +/-**
 - Stellen Sie die Lautstärke ein.
- ⑪ **Zifferntasten**
 - Direktes Auswählen eines Titels von einer Disc
 - Auswählen eines voreingestellten Radiosenders
- ⑫ **PROG/CLOCK SET**
 - Programmieren von Titeln
 - Programmieren von Radiosendern
 - Einstellen der Uhr
- ⑬ **SLEEP/TIMER**
 - Einstellen des Sleep Timers
 - Einstellen der Alarmfunktion
- ⑭ **DSC**
 - Auswählen einer voreingestellten Sundeinstellung
- ⑮ **DBB**
 - Aktivieren/Deaktivieren der dynamischen Bassverstärkung
- ⑯ **MODE/SCAN**
 - Auswählen des Wiederholungs- bzw. Zufallswiedergabemodus
 - Durchsuchen der UKW-/DAB-Radiosender
- ⑰ **■/MENU**
 - Stoppen der Wiedergabe oder Löschen eines Programms
 - Aufrufen und Verlassen eines Menüs
- ⑱ **iPod/iPhone**
 - Auswählen des iPods/iPhones als Quelle
- ⑲ **DAB/TUNER**
 - Auswählen der DAB-/Tuner-Quelle

3 Erste Schritte

Achtung

- Die Verwendung von Steuerelementen, Einstellungen oder Vorgehensweisen, die von dieser Darstellung abweichen, können zu gefährlichen Strahlenbelastungen oder anderen Sicherheitsrisiken führen.

Folgen Sie den Anweisungen in diesem Kapitel immer nacheinander:

Wenn Sie mit Philips Kontakt aufnehmen, werden Sie nach der Modell- und Seriennummer Ihres Geräts gefragt. Sie finden die Modell- und Seriennummer auf der Rückseite des Geräts. Notieren Sie die Nummern:

Modell-Nr. _____

Serien-Nr. _____

Aufstellung

Stellen Sie das Gerät auf ebenem Untergrund auf, oder befestigen Sie es an der Wand.

Wandmontage

Informationen zum Befestigen des Geräts an der Wand finden Sie in der mitgelieferten Anleitung zur Wandmontage.

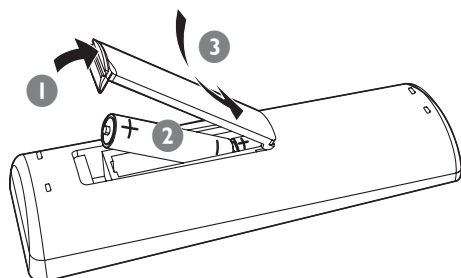
Vorbereiten der Fernbedienung

Achtung

- Explosionsgefahr! Setzen Sie die Batterien keiner großen Hitze, direktem Sonnenlicht oder Feuer aus. Werfen Sie Batterien niemals ins Feuer.

So tauschen Sie die Batterien der Fernbedienung aus:

- 1 Öffnen Sie das Batteriefach.
- 2 Legen Sie wie gezeigt 2 AAA-Batterien (nicht im Lieferumfang enthalten) mit der korrekten Polarität (+/-) ein.
- 3 Schließen Sie das Batteriefach.



Hinweis

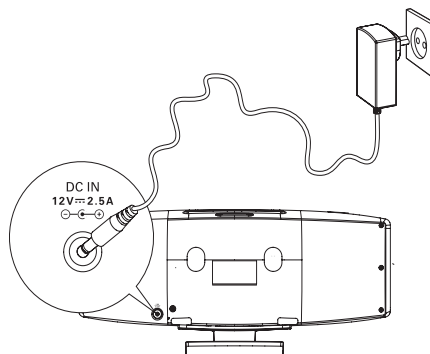
- Nehmen Sie die Batterien aus der Fernbedienung, wenn Sie diese längere Zeit nicht verwendet haben.
- Verwenden Sie keine Kombination älterer und neuer Batterien oder unterschiedlicher Batterietypen.
- Batterien enthalten chemische Substanzen und müssen daher ordnungsgemäß entsorgt werden.

Anschließen an die Stromversorgung



Achtung

- Möglicher Produktschaden! Prüfen Sie, ob die Netzspannung mit dem aufgedruckten Wert auf der Rück- oder Unterseite des Geräts übereinstimmt.
- Stromschlaggefahr! Ziehen Sie immer am Netzadapter, wenn Sie das Netzteil von der Stromversorgung trennen. Ziehen Sie niemals am Kabel.
- Vergewissern Sie sich vor dem Anschließen des Netzteils, dass alle anderen Verbindungen hergestellt wurden.



- 1 Schließen Sie das Netzteil wie folgt an:
 - an die DC IN-Buchse am Hauptgerät
 - an eine Steckdose.

Automatische Sendereinstellung

Wenn Sie das Gerät zum ersten Mal an die Stromversorgung anschließen und keine Radiosender gespeichert sind, beginnt das Gerät automatisch mit der Speicherung der Radiosender:

- 1 Schließen Sie das Gerät an die Stromversorgung an.
 - ↳ Auf dem Display wird [AUTO INSTALL - PRESS PLAY](Automatische Installation – PLAY drücken) angezeigt.
- 2 Drücken Sie auf der Haupteinheit auf ►||, um die Installation zu starten.
 - ↳ Das Gerät speichert automatisch alle Radiosender mit ausreichender Signalstärke.
 - ↳ Wenn alle verfügbaren Radiosender gespeichert sind, wird automatisch der erste eingestellte Radiosender wiedergegeben.

Einstellen der Uhr



Hinweis

- Sie können die Uhrzeit nur im Standby-Modus einstellen.

- 1 Halten Sie **PROG/CLOCK SET** gedrückt, um in den Uhreinstellmodus zu wechseln.
 - ↳ **[SET CLOCK]** (Uhr einstellen) wird angezeigt.
 - ↳ **[Synch On]** (Synchronisierung Ein) wird angezeigt.
- 2 Drücken Sie die Taste **◀▶▶▶**, um **[Y]** oder **[N]** auszuwählen.
 - **[Y]**: Das Gerät liest die DAB/RDS-Zeit und stellt die Uhr automatisch ein.
 - **[N]**: Das Gerät schaltet die Zeitsynchronisierung aus.
- 3 Drücken Sie zur Bestätigung auf **PROG/CLOCK SET**.
- 4 Drücken Sie wiederholt auf **◀▶▶▶**, um das 12- oder das 24-Stundenformat auszuwählen.
- 5 Drücken Sie zur Bestätigung auf **PROG/CLOCK SET**.
 - ↳ Die Ziffern für die Stundenanzeige werden angezeigt und blinken.
- 6 Drücken Sie **◀▶▶▶**, um die Stunden einzustellen.
- 7 Drücken Sie zur Bestätigung auf **PROG/CLOCK SET**.
 - ↳ Die Ziffern für die Minutenanzeige werden angezeigt und blinken.
- 8 Drücken Sie **◀▶▶▶**, um die Minuten einzustellen.
- 9 Drücken Sie **PROG/CLOCK SET**, um die Einstellungen der Uhr zu bestätigen.

Einschalten

- 1 Drücken Sie die Taste ϕ .
 - ↳ Das Gerät wechselt zu der zuletzt gewählten Quelle.

In den Standby-Modus schalten

- 1 Drücken Sie erneut auf ϕ , um das Gerät in den Standby-Modus zu schalten.
 - ↳ Im Anzeigefeld wird die Uhr angezeigt (sofern eingestellt).

Wechseln in den Eco Power-Standby-Modus:

- 1 Halten Sie die Taste ϕ mindestens 2 Sekunden lang gedrückt.
 - ↳ Die Hintergrundbeleuchtung im Anzeigefeld wird ausgeschaltet.



Tipp

- Nach 15 Minuten im Standby-Modus wechselt das Gerät in den Eco Power Standby-Modus.

So wechseln Sie zwischen Standby-Modus und Eco-Standby-Modus:

- 1 Halten Sie die Taste ϕ mindestens 2 Sekunden lang gedrückt.

4 Wiedergabe

Disc-Wiedergabe

- 1 Drücken Sie **CD**, um die Disc-Quelle auszuwählen.
- 2 Drücken Sie **▲**, um das Disc-Fach zu öffnen.
- 3 Legen Sie eine CD mit der bedruckten Seite nach außen ein.
- 4 Drücken Sie die Taste **▲**, um das Disc-Fach zu schließen.
 - ↳ Die Wiedergabe startet automatisch. Falls dies nicht der Fall sein sollte, drücken Sie **▶||**.

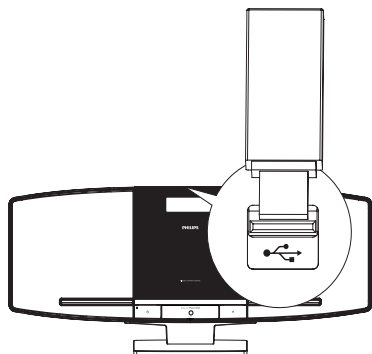
Wiedergeben von USB



Hinweis

- Überprüfen Sie, ob auf dem USB-Gerät abspielbarer Audioinhalt vorhanden ist.

- 1 Verbinden Sie das USB-Gerät mit dem **↔**-Anschluss.



- 2 Drücken Sie auf **USB**, um USB als Quelle auszuwählen.
 - ↳ Die Wiedergabe startet automatisch. Falls dies nicht der Fall sein sollte, drücken Sie **▶||**.
 - Um einen Ordner auszuwählen, drücken Sie die Taste **▲/▼**.
 - Um eine Audiodatei auszuwählen, drücken Sie die Taste **◀◀▶▶**.

Wiedergeben von iPod/iPhone

Sie können mit diesem HiFi-Microsystem auch Audiodateien von einem iPod bzw. iPhone wiedergeben.

Kompatible iPod/iPhone-Modelle

Apple iPod- und iPhone-Modelle mit 30-Pin-Dockinganschluss:

- iPod classic, iPod touch, iPod nano, iPod 5G (Video), iPod mit Farbdisplay und iPod mini
- iPhone, iPhone 3G, iPhone 3GS

Wiedergeben des iPod/iPhone



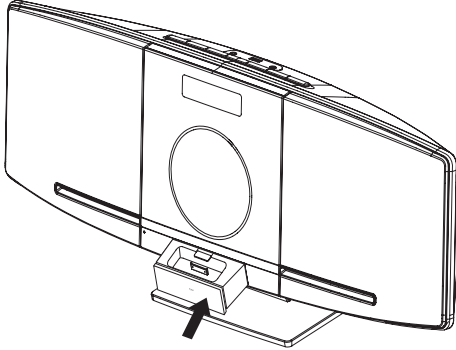
Hinweis

- Wenn ein iPod/iPhone angeschlossen ist, wechselt das Gerät automatisch zur iPod-Quelle.

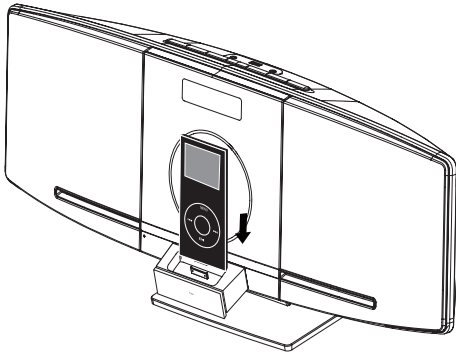
- 1 Drücken Sie auf das Dock-Fach, um es zu öffnen.

Aufladen des iPod/iPhone

Wenn das Gerät an eine Steckdose angeschlossen ist, wird der iPod oder das iPhone aufgeladen.



- 2** Setzen Sie den iPod oder das iPhone in das Dock ein.



- 3** Drücken Sie **iPod**, um iPod als Quelle auszuwählen.
- Um die Wiedergabe anzuhalten oder fortzusetzen, drücken Sie die Taste **▶||**.
 - Wenn Sie zu einem Titel springen möchten, drücken Sie die Taste **◀◀** / **▶▶**.
 - Um während der Wiedergabe einen Suchlauf durchzuführen, halten Sie die Taste **◀◀▶▶** gedrückt, und lassen Sie sie los, um die normale Wiedergabe fortzusetzen.

5 Empfangen von Radiosendern

Empfangen von DAB+ (Digital Audio Broadcasting)-Radiosendern

Digital Audio Broadcasting (DAB+) ist ein Verfahren, bei dem über ein Netzwerk von Transmittern Radioprogramme digital gesendet werden. Somit verfügen Sie über größere Auswahl, bessere Tonqualität und umfangreichere Informationen.

- 1 Drücken Sie wiederholt die Taste **SOURCE**, um **[DAB+]** auszuwählen.
 - ↳ Wenn Sie den DAB+-Modus zum ersten Mal einstellen, führt das Gerät einen automatischen Suchlauf nach DAB+-Radiosendern durch. Das Gerät speichert alle verfügbaren DAB+-Radiosender und gibt den ersten verfügbaren Sender wieder.
 - ↳ Der zuletzt ausgewählte DAB+-Radiosender wird automatisch wiedergegeben.



Tip

- Wenn kein DAB+-Dienst verfügbar ist, wird **[NO DAB STATION]** und anschließend **[Station list]** angezeigt.

Automatische Suche nach DAB+-Radiosendern

Sie können einen vollständigen Suchlauf nach DAB+-Radiosendern durchführen.

- 1 Drücken Sie im DAB+Modus die Taste **MODE/SCAN**.
 - ↳ Das Gerät durchsucht alle verfügbaren DAB+-Radiosender und gibt den ersten verfügbaren Sender wieder.

Manuelles Einstellen eines DAB+-Radiosenders

- 1 Drücken Sie wiederholt die Taste **DAB/TUNER**, um **[DAB+]** auszuwählen.
- 2 Drücken Sie **◀◀▶▶**, um **[Manual Tune]** auszuwählen.
- 3 Drücken Sie zur Bestätigung die Taste **ENTER**.
- 4 Drücken Sie die Taste **◀◀▶▶**, um in DAB+-Radiosendern zu navigieren.
- 5 Drücken Sie zur Bestätigung die Taste **ENTER**.

Manuelles Programmieren von DAB+-Radiosendern

Sie können maximal 30 voreingestellte DAB+-Radiosender programmieren.

- 1 Stellen Sie einen DAB+-Radiosender ein.
- 2 Drücken Sie **PRESET +/-**, um eine voreingestellte Nummer auszuwählen.
- 3 Halten Sie die Taste **PROG/CLOCK SET** zwei Sekunden lang gedrückt.
 - ↳ Die voreingestellte Nummer des gespeicherten Senders wird angezeigt.

Wiedergabe eines voreingestellten DAB+-Radiosenders

- 1 Drücken Sie wiederholt die Taste **SOURCE**, um **[DAB+]** auszuwählen.
- 2 Drücken Sie **PRESET +/-**, um eine voreingestellte Nummer auszuwählen.
- 3 Drücken Sie zur Bestätigung die Taste **ENTER**.

Anzeigen der DAB+-Informationen

- 1 Stellen Sie einen DAB+-Radiosender ein.
- 2 Drücken Sie wiederholt auf **↵**, um folgende Informationen aufzurufen (sofern verfügbar):
 - ↳ Dynamic Label Segment (DLS)
 - ↳ Programmtyp (PTY)
 - ↳ Ensemblename
 - ↳ Zeit
 - ↳ Kanal und Frequenz
 - ↳ Bitrate und Audiostatus
 - ↳ Signalfehllerrate

Verwenden des DAB+-Menüs

- 1 Drücken Sie im DAB+-Modus die Taste **MENU**, um das DAB+-Menü aufzurufen.
- 2 Drücken Sie **⏪⏩**, um durch die Menüoptionen zu blättern.
 - **[Station list]**
 - **[Full scan]**
 - **[Manual tune]**
 - **[DRC] (Dynamic Range Control)**
 - **[Prune]**
 - **[System]**
- 3 Um eine Option auszuwählen, drücken Sie **ENTER**.
- 4 Wiederholen Sie die Schritte 2-3, um Unteroptionen innerhalb einer Option auszuwählen.

Vollständige Suche

Die vollständige Suche wird für einen Suchlauf nach DAB+-Sendern mit großer Reichweite verwendet.

- 1 Drücken Sie im DAB+-Modus die Taste **MENU**, um das Optionsmenü aufzurufen.
- 2 Drücken Sie wiederholt die Taste **⏪⏩**, bis **[Full scan]** angezeigt wird.
- 3 Drücken Sie **ENTER**, um Ihre Auswahl zu bestätigen.
 - ↳ Die vollständige Suche startet automatisch.

Manuelle Abstimmung

Mit dieser Funktion können Sie einen bestimmten Kanal/eine bestimmte Frequenz manuell einstellen. Zusätzlich zur Ausrichtung der Antenne, können Sie auch mit dieser Funktion einen optimalen Empfang erreichen.

- 1 Drücken Sie im DAB+-Modus die Taste **MENU**, um die Option für die **manuelle Einstellung** anzuzeigen.
- 2 Drücken Sie **ENTER**, um Ihre Auswahl zu bestätigen.
 - ↳ Auf dem Display werden ein Kanal und seine Frequenz angezeigt.
- 3 Drücken Sie wiederholt die Taste **⏪⏩**, bis der gewünschte Kanal/die gewünschte Frequenz angezeigt wird.
- 4 Drücken Sie **ENTER**, um Ihre Auswahl zu bestätigen.



Tip

- Sie können die Taste **DISPLAY** drücken, um die Service-Informationen auf dem Display zu ändern.
- Sie können die Position der Antenne anpassen, um die optimale Signalstärke zu erhalten.

- Drücken Sie **MENU**, um die Funktion zur manuellen Einstellung zu verlassen.

DRC (Dynamic Range Control)

Dynamic Range Control (DRC) entfernt oder fügt einen Anpassungsgrad für die Unterschiede im Dynamikumfang zwischen den Radiosendern hinzu.

- **[DRC off]** (DRC ist ausgeschaltet.)
- **[DRC high]** (DRC ist eingeschaltet; Standardeinstellung bei lauter Umgebung empfohlen.)
- **[DRC low]** (DRC ist auf die Hälfte des normalen Pegels eingestellt.)

Entfernen

Mit dieser Funktion können Sie alle ungültigen Sender aus der Senderliste löschen.

- 1 Drücken Sie im DAB+-Modus die Taste **MENU**, um das Optionsmenü aufzurufen.

- 2 Drücken Sie wiederholt die Taste **◀◀▶▶**, bis **[Prune]** angezeigt wird.
- 3 Drücken Sie **ENTER**, um Ihre Auswahl zu bestätigen.
↳ Es wird **[Y]** oder **[N]** angezeigt.
- 4 Drücken Sie **◀◀▶▶**, um zwischen **[Y]** und **[N]** zu wechseln.
- 5 Drücken Sie zur Bestätigung die Taste **ENTER**.

System

Mit dieser Funktion können Sie Folgendes:

- **Die Software-Version des Geräts anzeigen**
 - 1 Drücken Sie im DAB+-Modus die Taste **MENU**, um das Optionsmenü aufzurufen.
 - 2 Drücken Sie wiederholt die Taste **◀◀▶▶**, bis **[System]** angezeigt wird.
 - 3 Drücken Sie zur Bestätigung die Taste **ENTER**.
↳ **[SW version]** wird angezeigt.
 - 4 Drücken Sie erneut **ENTER**.
↳ Die Software-Version des Hauptgeräts wird angezeigt.
- **Zurücksetzen von DAB-/UKW-Sendern**
 - 1 Drücken Sie im DAB+-Modus die Taste **MENU**, um das Optionsmenü aufzurufen.
 - 2 Drücken Sie wiederholt die Taste **◀◀▶▶**, bis **[System]** angezeigt wird.
 - 3 Drücken Sie zur Bestätigung die Taste **ENTER**.
↳ **[SW version]** wird angezeigt.
 - 4 Drücken Sie **◀◀▶▶**, um zu **[Tuner Reset]** zu wechseln.
 - 5 Drücken Sie zur Bestätigung die Taste **ENTER**.
 - 6 Drücken Sie **◀◀▶▶**, um zwischen **[Y]** und **[N]** zu wechseln.
 - **[Y]**: Alle DAB-/UKW-Radiosender zurücksetzen.
 - **[N]**: Voreingestellte Radiosender bleiben unverändert.

- 7 Drücken Sie zur Bestätigung die Taste **ENTER**.

UKW-Radiosender wiedergeben

Einstellen eines Radiosenders

- 1 Drücken Sie die Taste **TUNER**, um UKW auszuwählen.
- 2 Drücken Sie **◀◀▶▶**, um eine bestimmte Frequenz einzustellen.
↳ Die Wiedergabe startet automatisch.



Tipp

- Sie können die Taste **MODE/SCAN** drücken, um automatisch zum nächsten Sender mit hoher Signalstärke zu wechseln.

Automatisches Programmieren von Radiosendern

Sie können maximal 30 voreingestellte Radiosender (UKW) programmieren.

- 1 Halten Sie die Taste **MODE/SCAN** im Tuner-Modus gedrückt, um den automatischen Programmiermodus zu aktivieren.
↳ Alle verfügbaren Sender werden nacheinander je nach Wellenband-Empfangsstärke programmiert.
↳ Der erste programmierte Radiosender wird automatisch wiedergegeben.

Radiosender manuell programmieren

Sie können maximal 30 voreingestellte Radiosender (UKW) programmieren.

- 1 Einstellen eines Radiosenders
- 2 Drücken Sie die Taste **PROG/CLOCK SET**, um in den Programmiermodus zu wechseln.

- 3 Drücken Sie ▲/▼, um diesem Radiosender eine Nummer zuzuweisen, und halten Sie die Taste **PROG/CLOCK SET** zum Bestätigen gedrückt.
- 4 Wiederholen Sie die obigen Schritte zum Programmieren weiterer Sender.



Tip

- Soll ein programmierter Sender überschrieben werden, speichern Sie einen anderen Sender an seiner Stelle.

Auswählen eines voreingestellten Radiosenders

- 1 Drücken Sie im Tuner-Modus ▲/▼, um eine voreingestellte Sendernummer auszuwählen.
- 2 Drücken Sie zur Bestätigung auf ►||/ENTER.
 - Sie können eine voreingestellte Nummer auch direkt mit den Zifferntasten auswählen.
 - Sie können die Taste ►||/ENTER drücken, um zwischen Mono- und Stereosignalen zu wechseln.



Tip

- Positionieren Sie die Antenne in möglichst großer Entfernung von Fernsehgeräten, Videorecordern oder anderen Strahlungsquellen.
- Für den optimalen Empfang ziehen Sie die Antenne vollständig aus, und richten sie aus.

UKW-Sender mit RDS

Radio Data System (RDS) ist ein Service, der mit den UKW-Sendern zusätzliche Informationen sendet.

Wenn Sie einen UKW-Sender mit RDS-Signal hören, wird "RDS" angezeigt.

Anzeigen von RDS-Informationen

- 1 Drücken Sie bei UKW-Sendern mit RDS wiederholt **RDS/DISPLAY**, um verschiedene Informationen anzuzeigen.

6 Wiedergabeoptionen

Anhalten/Fortsetzen der Wiedergabe

- 1 Drücken Sie während der Wiedergabe die Taste **▶||**, um die Wiedergabe anzuhalten oder fortzusetzen.

Zu einem Titel springen

Für CDs:

- 1 Drücken Sie die Taste **◀◀▶▶**, um einen anderen Titel auszuwählen.
 - Sie können einen Titel auch direkt auswählen. Drücken Sie dazu die entsprechende Zifferntaste.

Bei MP3-Discs und USB-Geräten:

- 1 Drücken Sie auf **▲▼**, um ein Album oder einen Ordner auszuwählen.
- 2 Drücken Sie auf **◀◀▶▶**, um einen Titel oder eine Datei auszuwählen.

Suchen innerhalb eines Titels

- 1 Halten Sie während der Wiedergabe **◀◀ / ▶▶** gedrückt.
- 2 Lassen Sie die Taste los, um zur normalen Wiedergabe zurückzukehren.

Auswählen der Optionen für Wiedergabewiederholung/ Zufallswiedergabe

- 1 Drücken Sie während der Wiedergabe wiederholt auf **MODE/SCAN**, um eine Wiederholungsoption oder den Zufallswiedergabemodus auszuwählen.
 - **[*ONE]**: Der aktuelle Titel wird wiederholt wiedergegeben.
 - **[*ALB]**: Alle Titel des aktuellen Albums werden wiederholt wiedergegeben.
 - **[*ALL]**: Alle Titel werden wiederholt wiedergegeben.
 - **[*SHUF]**: Alle Titel werden in zufälliger Reihenfolge wiedergegeben.
- 2 Um zur normalen Wiedergabe zurückzukehren, drücken Sie wiederholt auf **MODE/SCAN**, bis keine Option mehr angezeigt wird.

Deutsch

Titel programmieren



Hinweis

- Sie können Titel nur dann programmieren, wenn Sie die Wiedergabe vorher beenden.

Sie können maximal 40 Titel programmieren.

- 1 Drücken Sie **PROG/CLOCK SET**, um den Programmiermodus zu aktivieren.
↳ **[P]** wird angezeigt.
- 2 Drücken Sie bei MP3/WMA-Titeln **▲▼**, um ein Album auszuwählen.
- 3 Drücken Sie auf **◀◀▶▶**, um einen Titel auszuwählen. Drücken Sie anschließend **PROG/CLOCK SET**, um die Auswahl zu bestätigen.
- 4 Wiederholen Sie die Schritte 2 und 3, um weitere Titel zu programmieren.

- 5 Drücken Sie die Taste ►||, um die programmierten Titel wiederzugeben.
- ↳ Während der Wiedergabe wird [P] angezeigt.
 - Um ein Programm zu löschen, drücken Sie in der Stopp-Position auf ■.

Zeitanzeige

- 1 Drücken Sie **DISPLAY**, um die Zeit anzuzeigen.



Tip

- Im Eco Standby-Modus wird die Zeit 90 Sekunden lang angezeigt.

Anpassen der Lautstärke

- 1 Drücken Sie während der Wiedergabe die Taste **VOL +/-**, um den Lautstärkepegel zu erhöhen bzw. zu verringern.

Stummschalten

- 1 Drücken Sie während der Wiedergabe ✱, um die Stummschaltung zu aktivieren/deaktivieren.

Auswählen eines vordefinierten Sound-Effekts

- 1 Drücken Sie während der Wiedergabe wiederholt die Taste **DSC**, um Folgendes einzustellen:
- [POP] (Pop)
 - [JAZZ] (Jazz)
 - [ROCK] (Rock)
 - [CLASSIC] (Klassik)
 - [FLAT] (flach - alle Equalizer aus)

Bass verstärken

- 1 Drücken Sie während der Wiedergabe die Taste **DBB**, um die dynamische Bassverstärkung ein- oder auszuschalten.
- ↳ Wenn DBB aktiviert ist, wird [DBB] angezeigt.

7 Weitere Funktionen

Einstellen des Alarm-Timers

Dieses Gerät kann als Wecker genutzt werden. Dabei wird die Wiedergabe von Disc, Radio oder USB-Gerät zu einer voreingestellten Uhrzeit aktiviert.



Hinweis

- Stellen Sie sicher, dass die Uhrzeit korrekt eingestellt ist.

- 1 Drücken Sie die Taste **⏻**, um in den Standby-Modus zu wechseln.
- 2 Halten Sie **SLEEP/TIMER** mindestens 2 Sekunden gedrückt.
 - ↳ Die Aufforderung zur Auswahl der Quelle wird angezeigt.
- 3 Drücken Sie **CD, iPod, TUNER, DAB,** oder **USB**, um eine Quelle auszuwählen.
- 4 Drücken Sie zur Bestätigung auf **SLEEP/TIMER**.
 - ↳ Die Ziffern der Uhranzeige werden angezeigt.
 - ↳ Die Ziffern für die Stundenanzeige beginnen zu blinken.
- 5 Drücken Sie **⏮⏪⏩⏭**, um die Stunden einzustellen.
- 6 Drücken Sie zur Bestätigung auf **SLEEP/TIMER**.
 - ↳ Die Minutenanzeige beginnt zu blinken.
- 7 Drücken Sie auf **⏮⏪⏩⏭**, um die Minuten einzustellen.
 - ↳ Der Timer wurde eingestellt und ist nun aktiviert.
 - ↳ **⏻** wird angezeigt.

Einstellen des Sleep-Timers

Dieses Gerät kann nach einer voreingestellten Zeit automatisch in den Standby-Modus umschalten.

- 1 Drücken Sie bei eingeschaltetem Gerät wiederholt auf **SLEEP/TIMER**, um einen Zeitraum (in Minuten) auszuwählen.
 - ↳ Bei aktiviertem Sleep-Timer wird **zZ** angezeigt.

Deaktivieren des Sleep-Timers

- 1 Drücken Sie wiederholt die Taste **SLEEP/TIMER**, bis **[OFF]** (Aus) angezeigt wird.
 - ↳ Wenn der Sleep-Timer deaktiviert ist, wird **zZ** nicht mehr auf dem Display angezeigt.

Wiedergabe von einem externen Gerät

Mit diesem Gerät können Sie auch Signale von externen Audiogeräten anhören.

- 1 Drücken Sie auf **USB/MP3 LINK**, um MP3 Link als Quelle auszuwählen.
- 2 Verbinden Sie das mitgelieferte MP3 Link-Kabel mit:
 - der Buchse **MP3 LINK** (3,5 mm) des Geräts.
 - der Kopfhörerbuchse an einem externen Gerät.
- 3 Starten Sie die Wiedergabe am Audiogerät (siehe Benutzerhandbuch des Geräts).

Verwenden von Kopfhörern

- 1 Schließen Sie einen Kopfhörer an die **⏮**-Buchse des Geräts an.

8 Produktinformationen



Hinweis

- Die Produktinformation können ohne vorherige Ankündigung geändert werden.

Technische Daten

Verstärker

Gesamtausgangsleistung	2 x 10 W RMS
Frequenzgang	80 Hz – 16 kHz, ± 3 dB
Störabstand	> 60 dB
MP3 Link-Eingang	0,5 V (RMS) 20 Kiloohm Ω

Disc

Lasertyp	Halbleiter
Disc-Durchmesser	12 cm/8 cm
Unterstützte Disc-Typen	CD-DA, CD-R, CD-RW, MP3-CD, WMA-CD
Audio-DAC	24 Bit/44,1 kHz
Klirrfaktor	< 1,5 %
Frequenzgang	60 Hz – 16 kHz (44,1 kHz)
Störabstand	> 55 dBA

Tuner

Empfangsbereich	UKW: 87,5–108 MHz DAB: 174,92 - 239,20 MHz
Abstimmungsbereich (UKW)	50 kHz
Empfindlichkeit	
– Mono, 26 dB S/N Ratio	< 22 dBf
– Stereo, 46 dB S/N Ratio	> 43 dBf
Suchempfindlichkeit	< 28 dBf
Klirrfaktor	< 2 %
Signal/Rausch- Verhältnis	> 55 dB
Anzahl der Senderspeicherplätze	30 (UKW) 30 (DAB)

Lautsprecher

Lautsprecherimpedanz	2 x 10 W, 4 Ω
----------------------	----------------------

Allgemeine Informationen

Netzspannung	100 bis 240 V~, 50/60 Hz
Betriebs- Stromverbrauch	15 W
Standby- Stromverbrauch	< 2 W
Stromverbrauch im Eco Power Standby- Modus	< 1 W
USB Direct	Version 2.0/1.1
Abmessungen	
- Hauptgerät (B x H x T)	565 x 245 x 104 mm
Gewicht	
- Hauptgerät	2,7 kg

Informationen zur USB-Wiedergabefähigkeit

Kompatible USB-Geräte:

- USB-Flash-Speicher (USB 2.0 oder USB 1.1)
- USB-Flash-Player (USB 2.0 oder USB 1.1)
- Speicherkarten (zusätzliches Kartenlesegerät zum Einsatz mit diesem Gerät erforderlich)

Unterstützte Formate:

- USB- oder Speicher-Dateiformat FAT12, FAT16, FAT32 (Abschnittsgröße: 512 Byte)
- MP3-Bitrate (Übertragungsgeschwindigkeit): 32 – 320 Kbit/s und variable Bitrate
- WMA Version 9 oder ältere Versionen
- Die Verschachtelung von Verzeichnissen ist auf maximal 8 Ebenen beschränkt.
- Anzahl der Alben/Ordner: maximal 99
- Anzahl der Tracks/Titel: maximal 999
- ID3-Tag (Version 2.0 bis Version 2.3)
- Dateiname in Unicode UTF8 (maximale Länge: 128 Byte)

Unterstützte MP3-Disc-Formate

- ISO9660, Joliet
- Maximale Anzahl von Titeln: 999 (je nach Länge des Dateinamens)
- Maximale Anzahl von Alben: 99
- Unterstützte Sampling-Frequenz: 32 kHz, 44,1 kHz, 48 kHz
- Unterstützte Bitraten: 32 bis 320 Kbit/s, variable Bitraten
- ID3-Tag (Version 2.0 bis Version 2.3)
- Die Verschachtelung von Verzeichnissen ist auf maximal 8 Ebenen beschränkt.

Wartung

Reinigen des Gehäuses

- Verwenden Sie ein weiches, mit einer milden Reinigungslösung leicht angefeuchtetes Tuch. Verwenden Sie keine Lösung, die Alkohol, Spirituosen, Ammoniak oder Scheuermittel enthält.

Reinigen von Discs

- Ist eine Disc verschmutzt, reinigen Sie sie mit einem Reinigungstuch. Wischen Sie die Disc von der Mitte nach außen hin ab.
- Verwenden Sie keine Lösungsmittel, wie Benzol, Verdüner, im Handel erhältliche Reinigungsmittel oder für analoge Schallplatten entwickeltes Antistatikspray.



Deutsch

Reinigen der Disc-Linse

- Nach längerem Gebrauch kann sich Schmutz oder Staub auf der optischen Linse ablagern. Um eine gute Wiedergabequalität zu gewährleisten, reinigen Sie die optische Linse mit Philips CD Lens Cleaner oder einem im Handel erhältlichen Linsenreiniger. Befolgen Sie die Anweisungen zu dem Reiniger.

9 Fehlerbehebung



Warnung

- Öffnen Sie auf keinen Fall das Gehäuse des Geräts.

Bei eigenhändigen Reparaturversuchen verfällt die Garantie.

Wenn Sie bei der Verwendung dieses Geräts Probleme feststellen, prüfen Sie bitte die folgenden Punkte, bevor Sie Serviceleistungen anfordern. Besteht das Problem auch weiterhin, besuchen Sie die Philips Website unter www.philips.com/welcome. Wenn Sie Philips kontaktieren, stellen Sie sicher, dass sich das Gerät in der Nähe befindet und die Modell- und Seriennummer verfügbar ist.

Keine Stromversorgung

- Prüfen Sie, ob der Netzstecker des Geräts ordnungsgemäß angeschlossen wurde.
- Stellen Sie sicher, dass die Steckdose an das Stromnetz angeschlossen ist.
- Um Energie zu sparen, wechselt das Gerät nach 15 Minuten im Standby-Modus automatisch in den Eco Standby-Modus.

Kein Ton

- Stellen Sie die Lautstärke ein.

Das Gerät reagiert nicht

- Ziehen Sie den Netzstecker, und schließen Sie ihn wieder an. Schalten Sie anschließend das Gerät erneut ein.

Disc wird nicht erkannt

- Legen Sie eine Disc ein.
- Überprüfen Sie, ob die Disc vielleicht mit der bedruckten Seite nach innen eingelegt wurde.
- Warten Sie bis die kondensierte Feuchtigkeit auf der Linse verdunstet ist.
- Ersetzen oder reinigen Sie die Disc.
- Benutzen Sie eine finalisierte CD oder eine korrekt formatierte Disc.

Die Fernbedienung funktioniert nicht

- Wählen Sie die passende Quelle zunächst über die Fernbedienung statt über das Hauptgerät aus, bevor Sie eine Funktionstaste betätigen.
- Verringern Sie den Abstand zwischen der Fernbedienung und dem Gerät.
- Achten Sie beim Einsetzen der Batterie auf die korrekte Lage der Pole ("+/–"-Zeichen) gemäß Angabe.
- Tauschen Sie die Batterie aus.
- Richten Sie die Fernbedienung direkt auf den Sensor, der sich auf der Vorderseite des Geräts befindet.

Einige Dateien auf dem USB-Gerät werden nicht angezeigt

- Die Anzahl der Ordner oder Dateien auf dem USB-Gerät überschreitet ein bestimmtes Limit. Dies ist keine Fehlfunktion.
- Die Formate dieser Dateien werden nicht unterstützt.

USB-Gerät wird nicht unterstützt

- Das USB-Gerät ist mit dem Gerät nicht kompatibel. Versuchen Sie, ein anderes Gerät anzuschließen.

Schlechter Radioempfang

- Erhöhen Sie den Abstand vom Gerät zu Fernsehgeräten oder Videorecordern.
- Ziehen Sie die DAB/UKW-Antenne ganz heraus.

Die Uhrzeit-/Zeitschaltuhreinstellung wurde gelöscht

- Die Stromversorgung wurde unterbrochen bzw. das Gerät wurde vom Netz getrennt.
- Stellen Sie die Uhrzeit-/Zeitschaltuhreinstellungen erneut ein.

Die Zeitschaltuhr funktioniert nicht

- Stellen Sie die Uhrzeit korrekt ein.
- Schalten Sie die Zeitschaltuhr ein.



© 2010 Koninklijke Philips Electronics N.V.
All rights reserved.
DCB293_12_UM_V1.1_1016.1

