

 fitbit charge 2™



Manuel du produit
Version 1.0

Table des matières

Commencer	1
Contenu de la boîte	1
Contenu de ce manuel.....	1
Configuration de votre Fitbit Charge 2	2
Configurer votre coach électronique sur votre appareil mobile.....	2
Configurer votre coach électronique sur votre PC Windows 10.....	3
Configurer votre coach électronique sur votre Mac	4
Synchroniser les données de votre coach électronique sur votre compte Fitbit.....	5
Prise en main de votre Fitbit Charge 2	6
Positionnement sur le poignet.....	6
Utilisation quotidienne et activités physiques.....	6
Choix du poignet et main dominante.....	7
Navigation.....	8
Rallumer un écran en veille	8
Utilisation de l'horloge et des menus	8
Tapoter votre coach électronique.....	10
Autonomie de la batterie et mise en charge.....	10
Déterminer le niveau actuel de la batterie.....	10
Chargement de votre coach électronique.....	11
Entretien	12
Changement de bracelet	12
Retrait du bracelet.....	12

Mise en place d'un nouveau bracelet	13
Suivi automatique avec Fitbit Charge 2.....	14
Affichage des statistiques quotidiennes	14
Affichage de votre fréquence cardiaque	15
Utilisation des zones de fréquence cardiaque	15
Zones de fréquence cardiaque par défaut	15
Zones de fréquence cardiaque personnalisées.....	17
Analyse du sommeil.....	17
Suivi d'un objectif d'activité quotidien.....	17
Sélection d'un objectif	18
Visualisation de la progression vers votre objectif.....	18
Suivi des activités par heure.....	18
Faire de l'exercice avec Fitbit Charge 2	19
Utilisation de la fonction SmartTrack	19
Utilisation du menu Exercices	19
Exigences pour le GPS.....	20
Suivi des activités	20
Pratique de la respiration guidée avec le Charge 2.....	22
Utilisation des alarmes silencieuses par vibration.....	23
Activation ou désactivation d'une alarme silencieuse.....	23
Désactivation des alarmes silencieuses.....	23
Recevoir des notifications d'appel, de SMS et de calendrier.....	24
Exigences relatives aux notifications de calendrier	24
Activation des notifications	25
Appli Fitbit pour iOS	25

Appli Fitbit pour Android	25
Afficher les notifications entrantes	26
Personnalisation de votre Fitbit Charge 2.....	27
Modifier l'apparence de l'horloge	27
Utilisation de Quick View (Affichage rapide)	27
Réglage du suivi de la fréquence cardiaque.....	28
Mise à jour de votre Fitbit Charge 2.....	29
Dépannage de votre Fitbit Charge 2	30
Absence de signal de fréquence cardiaque.....	30
Comportement imprévisible.....	31
Informations générales et spécifications relatives au Fitbit Charge 2.....	33
Capteurs.....	33
Matières.....	33
Technologie sans fil	33
Informations tactiles.....	33
Batterie.....	33
Mémoire	34
Écran	34
Dimensions.....	34
Conditions ambiantes	35
En savoir plus.....	35
Politique de retour d'article et garantie.....	35
Avis relatifs à la réglementation et la sécurité	36
États-Unis : Réglementation de la FCC (Federal Communications Commission).....	36
Canada : Avis d'Industrie Canada (IC)	37

Union européenne (UE).....	37
Australie et Nouvelle-Zélande.....	38
Mexique.....	39
Israël.....	39
Japon.....	39
Oman.....	39
Philippines.....	40
Serbie.....	40
Singapore.....	40
Afrique du Sud.....	41
Corée du Sud.....	41
Taiwan.....	41
Émirats arabes unis.....	42
Déclaration de sécurité.....	43

Commencer

Découvrez Fitbit Charge 2™, le bracelet de fitness intelligent qui vous aide à atteindre vos objectifs sans négliger le style ! Prenez un moment pour consulter l'intégralité de nos informations de sécurité sur <http://www.fitbit.com/safety>.

Contenu de la boîte

La boîte de votre Fitbit Charge 2 contient :



Coach électronique



Câble de charge

Les bracelets détachables supérieur et inférieur peuvent être remplacés par d'autres modèles de couleur et matériau différents, vendus séparément.

Contenu de ce manuel

Vous pouvez commencer à utiliser votre appareil en créant un compte Fitbit® et en vous assurant que le coach électronique peut transférer les données qu'il collecte vers votre tableau de bord. Le tableau de bord est l'endroit où vous pouvez définir vos objectifs, analyser vos données historiques, identifier les tendances, enregistrer un aliment et la quantité d'eau que vous consommez, rester en contact avec vos amis et bien plus encore. Vous pouvez commencer à bouger dès que vous avez terminé de paramétrer votre coach électronique.

Nous vous expliquerons ensuite comment trouver et utiliser les fonctionnalités qui vous intéressent et ajuster vos préférences. Pour obtenir plus d'informations, des conseils et de l'assistance, veuillez consulter nos articles complets sur help.fitbit.com.

Configuration de votre Fitbit Charge 2

Pour une expérience optimale, nous vous recommandons d'utiliser les applis Fitbit pour iOS, Android ou Windows 10. Si vous n'avez pas d'appareil mobile, vous pouvez aussi utiliser un PC Windows 10 ou un Mac équipé du Bluetooth®. Pour les options sans Bluetooth, rendez-vous sur help.fitbit.com.

Votre compte Fitbit a besoin de renseignements tels que votre taille, votre poids ou votre sexe pour pouvoir estimer entre autres la distance parcourue par rapport à la longueur de la foulée et la dépense énergétique par rapport au taux métabolique fondamental. Vous avez la possibilité de partager vos données d'âge, de taille et de poids avec des amis Fitbit, mais les informations que vous communiquez sont confidentielles par défaut.

Configurer votre coach électronique sur votre appareil mobile

L'application gratuite Fitbit est compatible avec plus de 200 appareils mobiles prenant en charge les systèmes d'exploitation iOS, Android et Windows 10.

Pour commencer :

1. Assurez-vous que l'application Fitbit est compatible avec votre appareil mobile en vous rendant sur <http://www.fitbit.com/devices>.
2. Selon votre appareil, recherchez l'application Fitbit dans l'une de ces boutiques en ligne :
 - L'App Store® d'Apple® pour les appareils iOS tels que les iPhone® ou iPad®.
 - Le Google Play™ Store pour les appareils Android tels que le Samsung® Galaxy® S5 et le Motorola Droid Turbo.
 - Le Windows Store de Microsoft® pour les appareils mobiles Windows 10 tels que le téléphone Lumia™ ou la tablette Surface™.
3. Installez l'application. Sachez que si vous n'avez pas de compte dans la boutique, il vous faudra en créer un avant de pouvoir télécharger l'application.
4. Lorsque l'application est installée, ouvrez-la et tapotez sur **Rejoindre Fitbit** pour être guidé(e) dans une série de questions qui vous aideront à créer votre compte Fitbit ou à vous connecter sur votre compte existant.

5. Continuez à suivre les instructions à l'écran pour vous connecter, ou *associez* votre Charge 2 à votre appareil mobile. L'association vous garantit que le coach électronique et l'appareil mobile peuvent communiquer entre eux (synchronisation des données en arrière et en avant).

Après avoir effectué l'association, lisez le guide à propos de votre nouveau coach électronique, puis intéressez-vous au tableau de bord Fitbit.

Configurer votre coach électronique sur votre PC Windows 10

Si vous n'avez pas d'appareil mobile, vous pouvez configurer et synchroniser votre coach électronique à l'aide d'un PC Windows 10 équipé du Bluetooth. L'application Fitbit disponible pour les appareils mobiles Windows 10 est également disponible sur ordinateur.

Si vous voulez obtenir l'application Fitbit pour votre ordinateur :

1. Cliquez sur le bouton Démarrer de votre PC et ouvrez le Windows Store (appelé Store).
2. Cherchez l'application « Fitbit » et, lorsque vous la trouvez, cliquez sur **Gratuit** pour télécharger l'application sur votre ordinateur.
3. Si vous n'avez jamais téléchargé d'application sur votre ordinateur, vous serez invité à créer un compte dans le Windows Store.
4. Cliquez sur **Compte Microsoft** pour vous connecter avec votre compte Microsoft existant. Si vous ne disposez pas encore d'un compte avec Microsoft, suivez les instructions à l'écran pour créer un nouveau compte.
5. Ouvrez l'application après la fin du téléchargement.
6. Cliquez sur **Rejoindre Fitbit** pour être guidé(e) dans une série de questions qui vous aideront à créer votre compte Fitbit ou à vous connecter sur votre compte existant.
7. Continuez à suivre les instructions à l'écran pour vous connecter, ou *associez* votre Charge 2 avec l'application Windows 10. L'association vous garantit que le coach électronique et l'application peuvent communiquer entre eux (synchronisation réciproque des données).

Après avoir effectué l'association, lisez le guide à propos de votre nouveau coach électronique, puis intéressez-vous au tableau de bord Fitbit.

Configurer votre coach électronique sur votre Mac

Si vous n'avez pas d'appareil mobile compatible, vous pouvez configurer votre coach électronique à l'aide d'un Mac équipé du Bluetooth et utiliser le tableau de bord fitbit.com pour consulter vos statistiques. Pour utiliser cette méthode, vous devez tout d'abord installer un logiciel gratuit appelé Fitbit Connect, qui permet à votre Charge 2 de synchroniser ses données avec votre tableau de bord sur Fitbit.com.

Pour installer Fitbit Connect et configurer votre coach électronique :

1. Rendez-vous sur <http://www.fitbit.com/setup>.
2. Recherchez l'option de téléchargement et cliquez dessus. Si le bouton ne vous montre pas le bon type d'ordinateur (par exemple, s'il affiche « Télécharger sur Mac »), choisissez le type correspondant puis cliquez sur le bouton.
3. Vous verrez une option permettant d'ouvrir ou d'enregistrer un fichier ; choisissez Ouvrir. Après quelques secondes, vous verrez une option permettant d'installer Fitbit Connect.



4. Double-cliquez sur Installer Fitbit Connect.pkg. Le programme d'installation de Fitbit Connect s'affiche.
5. Cliquez sur **Continuer** pour naviguer dans le programme d'installation.
6. Lorsque vous y êtes invité(e), sélectionnez **Configurer un nouvel appareil Fitbit**.
7. Suivez les instructions à l'écran pour créer un compte Fitbit, ou enregistrez-vous sur votre compte existant et connectez votre coach électronique à l'aide de Fitbit Connect.

Lorsque vous avez terminé la procédure de configuration, Fitbit vous fait une présentation de votre nouveau Charge 2 avant de vous amener vers le tableau de bord fitbit.com.

Synchroniser les données de votre coach électronique sur votre compte Fitbit

Lorsque vous commencez à utiliser votre Charge 2, vous devez le synchroniser régulièrement avec votre tableau de bord Fitbit. Le tableau de bord est l'endroit où vous pouvez suivre vos progrès, consulter votre historique d'exercices, surveiller vos structures de sommeil, participer à des défis et bien plus encore. Nous recommandons d'effectuer au moins une synchronisation par jour.

Les applications Fitbit et Fitbit Connect utilisent la technologie Bluetooth basse consommation (BLE) pour se synchroniser avec votre coach électronique Fitbit.

À chaque ouverture de l'application Fitbit, celle-ci se synchronise automatiquement si votre coach électronique associé se trouve à proximité. Vous pouvez aussi à tout moment utiliser l'option **Synchroniser maintenant** dans l'application.

Fitbit Connect se synchronise toutes les 15 minutes si le coach électronique se trouve à moins de 6 m (20 pi) de l'ordinateur. Pour forcer une synchronisation, cliquez sur l'icône Fitbit Connect située à côté de la date et de l'heure sur votre ordinateur et choisissez **Synchroniser maintenant**.

Prise en main de votre Fitbit Charge 2

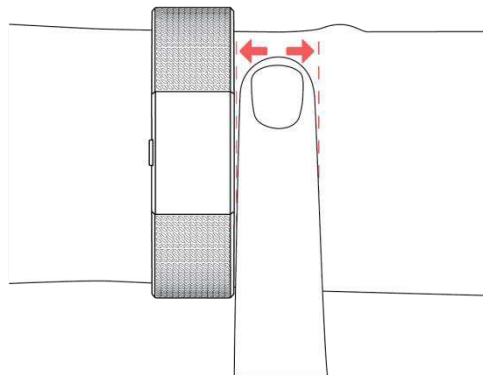
Cette section vous explique comment naviguer dans votre coach électronique, le porter et le charger. Si vous avez acheté un bracelet accessoire, vous y trouverez également des instructions pour savoir comment enlever le bracelet d'origine et en mettre un autre.

Positionnement sur le poignet

Lisez ces conseils pour vous assurer que le port de votre coach électronique est optimal.

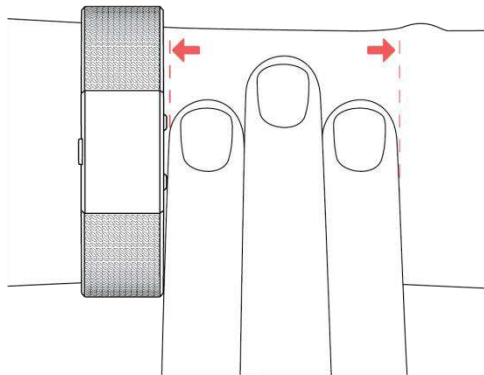
Utilisation quotidienne et activités physiques

Lorsque vous le portez en continu sans faire d'exercice, votre coach électronique Charge 2 doit être posé à plat à une distance d'un doigt de l'os de votre poignet (là où vous porteriez votre montre).



Pour optimiser le suivi de la fréquence cardiaque, gardez à l'esprit les points suivants :

1. Essayez de porter votre coach électronique plus haut sur votre poignet pendant une activité physique. En effet, le flux sanguin de votre bras augmentant avec l'intensité de l'entraînement, il peut être judicieux de déplacer l'appareil de quelques centimètres vers le haut. De plus, de nombreux exercices comme le vélo ou l'haltérophilie vous contraignent à plier fréquemment votre poignet, ce qui peut interférer avec le signal de la fréquence cardiaque lorsque votre coach électronique est placé plus bas sur votre poignet.



2. Enfin, ne portez pas votre coach électronique trop serré, car cela diminue le flux sanguin, ce qui peut altérer le signal de la fréquence cardiaque. Ceci dit, le coach électronique doit être légèrement plus serré (ajusté sans être gênant) pendant une activité physique que pendant le reste de la journée.
3. Lorsque vous effectuez un entraînement fractionné très intense ou d'autres activités au cours desquelles votre poignet bouge de façon vigoureuse et irrégulière, le mouvement peut limiter la capacité du capteur à fournir la fréquence cardiaque. De la même manière, lorsque vous pratiquez des exercices tels que l'haltérophilie ou l'aviron, les muscles de votre poignet peuvent se contracter de façon à ce que le bracelet se resserre et se desserre au cours de l'exercice. Si votre coach électronique n'affiche pas de fréquence cardiaque, essayez de détendre votre poignet et de rester immobile quelques instants (environ dix secondes) ; vous devriez ensuite pouvoir lire votre fréquence cardiaque.

Choix du poignet et main dominante

Pour plus de précision, votre coach électronique doit savoir à quel poignet vous le portez (droit ou gauche) et laquelle de vos mains vous considérez comme dominante (droite ou gauche). Généralement, votre main dominante est celle avec laquelle vous écrivez ou lancez des objets.

Au cours de la configuration, vous devrez sélectionner le poignet sur lequel vous porterez votre coach électronique. Si vous choisissez ensuite de le porter à l'autre poignet, vous devrez modifier ce paramètre. Vous pouvez également modifier votre main dominante à tout moment à l'aide du paramètre correspondant. Ces deux paramètres se trouvent dans la section Compte de l'application Fitbit et dans la section Appareils de votre tableau de bord sur Fitbit.com.

Navigation

Le Charge 2 est doté d'un écran tactile OLED et d'un bouton.

Rallumer un écran en veille

Lorsque vous ne l'utilisez pas, l'écran de votre Charge 2 s'éteint. Pour rallumer l'écran :

- Appuyez sur le bouton.
- Tournez votre poignet vers vous. Cette fonctionnalité, connue sous le nom de Quick View, peut être désactivée à partir des paramètres de votre coach électronique.
- Tapotez deux fois votre coach électronique.

Utilisation de l'horloge et des menus

L'écran par défaut – ou « accueil » – est une horloge qui peut prendre plusieurs apparences. Sur cet écran, vous pouvez :

- Tapoter pour afficher le nombre de pas effectués, la fréquence cardiaque, la distance parcourue, les calories brûlées, le nombre d'étages montés et les minutes actives.
- Appuyer sur le bouton pour vous déplacer dans les différents menus.



Vous pouvez personnaliser les statistiques et les menus qui apparaissent sur votre coach électronique. Pour en savoir plus, rendez-vous sur help.fitbit.com.

Après avoir affiché l'horloge, vous pouvez naviguer dans les différents menus pour consulter les informations disponibles ou utiliser les diverses fonctions de votre coach électronique. Les menus suivants sont disponibles :

- Fréquence cardiaque – Affiche votre fréquence cardiaque. Tapotez pour voir votre fréquence cardiaque au repos.

- Exercice - Tapotez pour faire défiler vos choix d'exercice, puis appuyez sur le bouton et maintenez-le enfoncé pour commencer l'exercice sélectionné. Appuyez à nouveau sur le bouton et maintenez-le enfoncé pour terminer l'exercice.
- Relaxation - Tapotez pour sélectionner une session de respiration guidée. Appuyez sur le bouton et maintenez-le enfoncé pour démarrer la séance.
- Chronomètre - Appuyez sur le bouton et maintenez-le enfoncé pour lancer le chronomètre. Appuyez sur le bouton pour arrêter et redémarrer le chronomètre. Appuyez à nouveau sur le bouton et maintenez-le enfoncé pour remettre le chronomètre à zéro.
- Alarmes - Tapotez pour parcourir toutes les alarmes que vous avez programmées. Appuyez sur le bouton et maintenez-le enfoncé pour désactiver ou activer n'importe quelle alarme. L'écran des alarmes apparaît uniquement lorsque des alarmes ont été programmées.



Fréquence
cardiaque



Entraînement



Relaxation



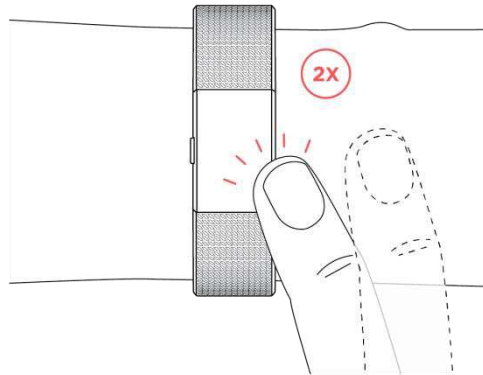
Chronomètre



Alarmes

Tapoter votre coach électronique

Pour de meilleurs résultats, tapotez votre coach électronique à l'endroit où l'écran rejoint le bracelet, comme indiqué sur l'illustration. Tapotez votre coach électronique deux fois pour rallumer l'écran et une seule fois pour parcourir vos statistiques ou les différents menus.



Le Charge 2 ne réagit pas si vous faites glisser votre doigt sur son écran. Vous devez utiliser le bouton ou tapoter fermement et brièvement sur l'écran.

Autonomie de la batterie et mise en charge

Complètement chargé, votre Charge 2 a une autonomie de batterie pouvant aller jusqu'à cinq jours. L'autonomie de la batterie et les temps de charge varient en fonction de l'utilisation et d'autres facteurs ; les résultats réels pourront donc varier.

Déterminer le niveau actuel de la batterie

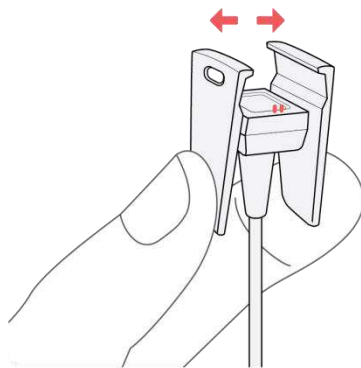
Si le niveau de votre batterie est faible, lorsque vous allumez votre Charge 2, vous voyez une icône de niveau de batterie faible au bout de quelques secondes. Si une icône de niveau de batterie très faible s'affiche, vous ne pouvez naviguer sur aucun des écrans du coach électronique avant d'avoir rechargé ce dernier. Votre coach électronique continuera néanmoins à suivre votre activité jusqu'à ce que sa batterie soit épuisée.

Vous pouvez également connaître votre niveau de batterie à partir de votre tableau de bord Fitbit.

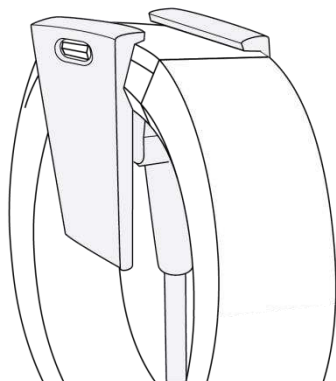
Chargement de votre coach électronique

Pour charger votre coach électronique :

1. Branchez le câble de charge dans un port USB de votre ordinateur ou dans un chargeur mural USB certifié UL.
2. Branchez l'autre extrémité du câble de charge dans le port situé à l'arrière du coach électronique. Les broches du câble de charge doivent être fermement verrouillées dans le port.



3. Assurez-vous que le bouton de votre coach électronique est aligné avec l'ouverture du bouton sur le câble de charge. Une fois le branchement effectué, le coach électronique se met à vibrer et une icône de batterie apparaît sur l'écran. L'icône de batterie disparaît après trois secondes.



Le chargement complet prend environ une à deux heures. Vous pouvez tapoter votre coach électronique pendant son chargement afin de vérifier le niveau de la batterie. Une fois le chargement terminé, votre coach électronique affichera une icône de batterie complète.

Entretien

Il est important de nettoyer et de sécher régulièrement votre Charge 2. Pour obtenir des instructions et plus d'informations, consultez la page <http://www.fitbit.com/productcare>.

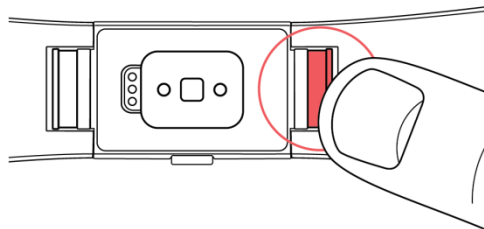
Changement de bracelet

Le bracelet est constitué de deux parties détachables (une partie inférieure et une partie supérieure), que vous pouvez remplacer avec des bracelets personnalisables vendus séparément.

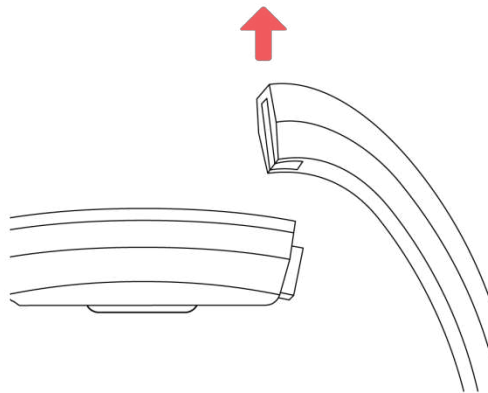
Retrait du bracelet

Pour retirer le bracelet :

1. Retournez votre Charge 2 et repérez les attaches du bracelet ; il y en a une à chaque extrémité, à l'endroit où le bracelet rejoint le cadre.
2. Pour déverrouiller l'attache, appuyez sur le bouton en métal situé sur le bracelet.



3. Faites glisser le bracelet vers le haut pour le séparer du coach électronique.



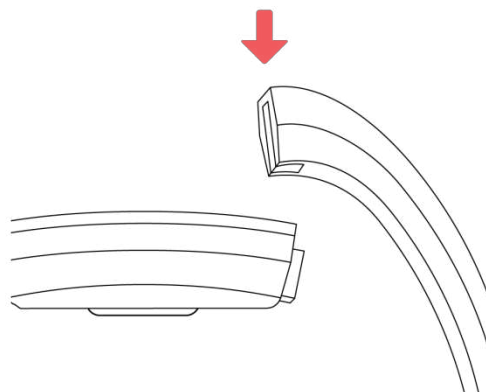
4. Faites la même chose de l'autre côté.

Si vous ne parvenez pas à retirer le bracelet ou s'il semble bloqué, faites de petits mouvements d'avant en arrière avec le bracelet pour le débloquer.

Mise en place d'un nouveau bracelet

Avant de mettre en place un nouveau bracelet, identifiez tout d'abord les parties inférieure et supérieure. La partie supérieure dispose d'une boucle de montre à l'extrémité. Le bracelet inférieur possède des encoches et doit être fixé sur le côté le plus proche du port de chargement.

Pour fixer un bracelet, faites-le glisser vers le bas à l'extrémité du coach électronique jusqu'à ce qu'il soit bien positionné.



Suivi automatique avec Fitbit Charge 2

Votre Charge 2 surveille en permanence plusieurs statistiques, que vous le portiez ou non. Les informations sont transférées sur votre tableau de bord chaque fois que vous synchronisez votre coach électronique.

Affichage des statistiques quotidiennes

Appuyez sur le bouton pour allumer votre Charge 2 et afficher l'heure. Tapotez l'écran pour afficher toutes les statistiques quotidiennes suivantes :

- Pas effectués
- Fréquence cardiaque
- Distance parcourue
- Calories brûlées
- Étages gravis
- Minutes actives
- Activité par heure

Sur votre tableau de bord Fitbit, vous pouvez trouver d'autres informations enregistrées par votre coach électronique, comme :

- Votre historique de sommeil, notamment le nombre d'heures de sommeil et les structures du sommeil
- Le nombre d'heures d'immobilité et d'activité (au moins 250 pas effectués) dans la journée
- Votre historique d'exercices et vos progrès vis-à-vis d'un objectif d'exercices hebdomadaire
- Votre nombre de battements par minute (bpm), votre fréquence cardiaque moyenne au repos et le temps passé dans chaque zone de fréquence cardiaque

Note : le Charge 2 se réinitialise à minuit pour commencer une nouvelle journée.

Affichage de votre fréquence cardiaque

Le Charge 2 vous permet d'afficher votre fréquence cardiaque en temps réel, ainsi que votre fréquence cardiaque au repos, directement sur votre coach électronique. Pour afficher votre fréquence cardiaque, appuyez sur le bouton pour accéder à l'écran correspondant et connaître votre fréquence cardiaque actuelle. Tapotez pour voir votre fréquence cardiaque au repos.

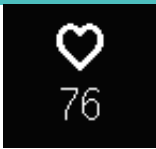
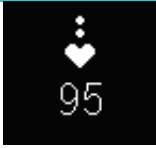
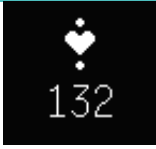

Utilisation des zones de fréquence cardiaque

Les zones de fréquence cardiaque vous permettent de mieux identifier l'intensité d'activité que vous devez choisir. Votre coach électronique affiche votre zone actuelle au-dessus de votre fréquence cardiaque. Sur le tableau de bord Fitbit, vous pouvez afficher le temps passé dans chacune des zones au cours d'une journée ou d'un exercice défini. Trois zones fondées sur les recommandations de l'American Heart Association sont disponibles par défaut. Vous pouvez également créer une zone personnalisée pour viser une fréquence cardiaque spécifique.

Zones de fréquence cardiaque par défaut

Les zones de fréquence cardiaque par défaut sont calculées à partir de votre fréquence cardiaque maximale estimée. Fitbit calcule votre fréquence cardiaque maximale à l'aide de la formule habituelle de 220 moins votre âge.

L'icône en forme de cœur qui s'affiche au-dessus de votre fréquence cardiaque actuelle indique votre zone. Consultez le tableau suivant pour comprendre les différentes zones de fréquence cardiaque.

Icône	Zone	Calcul	Description
	Hors zone	Sous les 50 % de votre fréquence cardiaque maximale.	Votre fréquence cardiaque est peut-être élevée, mais pas suffisamment pour que cela corresponde à un exercice.
	Élimination des graisses	Entre 50 et 69 % de votre fréquence cardiaque maximale.	Zone d'exercice à intensité moyenne à faible. Cette zone est adaptée pour ceux qui se remettent à faire de l'exercice. Cette zone est appelée la zone d'élimination des graisses car un pourcentage plus élevé de graisses est brûlé, mais le nombre total de calories brûlées est moins élevé.
	Zone cardio	Entre 70 et 84 % de votre fréquence cardiaque maximale.	Zone d'exercice à intensité moyenne à élevée. Dans cette zone, vous vous dépensez sans pour autant forcer. La plupart des utilisateurs ciblent cette zone.
	Zone maximum	Au-dessus des 85 % de votre fréquence cardiaque maximale.	Zone d'exercice à intensité élevée. Cette zone doit être utilisée pour des entraînements courts et intenses destinés à améliorer votre performance et votre vitesse.

Zones de fréquence cardiaque personnalisées

Plutôt que d'utiliser les zones de fréquence cardiaque par défaut, vous pouvez configurer une zone personnalisée ou une fréquence cardiaque maximale personnalisée si vous avez un objectif particulier en vue. Par exemple, les athlètes peuvent avoir un objectif différent des recommandations de l'American Heart Association qui s'appliquent aux individus moyens. Lorsque vous vous trouvez dans votre zone personnalisée, un cœur plein s'affichera sur votre coach électronique. Lorsque vous ne serez pas dans cette zone, le contour d'un cœur s'affichera.

Pour plus d'informations à propos du rythme cardiaque et des liens vers des informations utiles publiées par l'American Heart Association, rendez-vous sur help.fitbit.com.

Analyse du sommeil

Portez votre Charge 2 quand vous vous couchez pour suivre automatiquement votre temps et votre qualité de sommeil. Pour afficher les informations relatives à votre sommeil, synchronisez votre coach électronique à votre réveil et consultez votre tableau de bord.

Votre tableau de bord Fitbit peut vous recommander des heures de coucher et de réveil plus régulières pour vous aider à améliorer votre cycle de sommeil. Vous pouvez même choisir de recevoir une notification dans la soirée lorsqu'il est temps de commencer à vous détendre avant d'aller au lit.

Pour en savoir plus sur l'analyse du sommeil, consultez la page help.fitbit.com.

Suivi d'un objectif d'activité quotidien

Votre Charge 2 suit votre progression vers l'objectif d'activité quotidien de votre choix. Une fois l'objectif atteint, votre coach électronique vibre et fête votre succès.

Sélection d'un objectif

Votre objectif par défaut est de 10 000 pas par jour. Vous pouvez également définir un objectif de distance parcourue, de calories brûlées, de minutes actives ou d'étages gravis et sélectionner la valeur correspondante de votre choix. Par exemple, vous souhaitez peut-être garder votre objectif de pas mais passer de 10 000 pas par jour à 20 000 pas par jour.

Visualisation de la progression vers votre objectif

Une barre de progression par rapport à votre objectif est là pour vous aider à rester motivé(e). Ainsi, la portion pleine de la barre illustrée ci-dessous indique que vous avez effectué plus de la moitié de votre objectif.



Suivi des activités par heure

Le Charge 2 vous aide à rester actif toute la journée en suivant votre temps d'immobilité et en vous rappelant de bouger.

Si vous n'avez pas effectué au moins 250 pas au cours d'une heure donnée, une vibration vous invitera à marcher dix minutes avant la fin de cette heure. Lorsque vous atteignez l'objectif de 250 pas après avoir eu un rappel, vous sentez une deuxième vibration et recevez un message de félicitations. Vous aurez également droit à une célébration du jour si vous atteignez vos objectifs toutes les heures.



Célébration
heure par heure



Célébration du
jour

Faire de l'exercice avec Fitbit Charge 2

Le Charge 2 utilise SmartTrack™ pour détecter et enregistrer automatiquement certains exercices choisis. Pour plus de précisions ou pour consulter des statistiques en temps réel et un résumé de votre séance d'entraînement sur votre poignet, vous pouvez indiquer à votre coach électronique le début et la fin d'un exercice. Tous vos entraînements sont affichés dans votre historique d'exercices pour une analyse plus poussée et des comparaisons.

Utilisation de la fonction SmartTrack

SmartTrack vous octroie des points pour les moments les plus actifs de votre journée. Lorsque vous synchronisez votre coach électronique après avoir effectué un exercice détecté par SmartTrack, vous trouverez plusieurs statistiques dans votre historique d'exercices comme la durée, les calories brûlées, l'impact sur votre journée et bien plus.

Par défaut, SmartTrack détecte le mouvement en continu pendant au moins 15 minutes. Vous pouvez augmenter ou diminuer la durée minimum ou désactiver SmartTrack pour un ou plusieurs types d'exercices. Pour plus d'informations sur l'utilisation et la personnalisation de SmartTrack, consultez la page help.fitbit.com.

Utilisation du menu Exercices

Vous pouvez choisir parmi une sélection de plus de douze exercices pour personnaliser le menu Exercices avec vos favoris. Certains exercices, comme la course à pied, le vélo et la randonnée, possèdent une option GPS.

Pour en savoir plus sur la personnalisation du menu Exercices, consultez la page help.fitbit.com.

Note : le Charge 2 n'a pas de GPS intégré. Sa fonction *GPS connecté* utilise les capteurs GPS de votre appareil mobile situé à proximité pour vous donner des informations en temps réel sur votre rythme et la distance parcourue, et pour enregistrer une carte de votre itinéraire. L'activation de la fonction GPS connecté permet une plus grande précision dans le suivi de vos statistiques d'exercices.

La fonction GPS connecté n'est pas disponible avec l'application Fitbit pour Windows 10.

Exigences pour le GPS

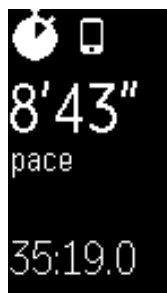
La fonction GPS connecté est disponible sur les appareils mobiles iOS et Android. Pour plus d'informations sur le paramétrage de la fonction GPS connecté, consultez la page help.fitbit.com.

1. Si vous souhaitez utiliser la fonction GPS connecté, assurez-vous que les fonctions Bluetooth et GPS sont activées sur votre téléphone et que votre coach électronique est associé à votre téléphone.
2. Assurez-vous que l'application Fitbit est autorisée à utiliser les services GPS ou de localisation.
3. Vérifiez que la fonction GPS connecté est activée pour l'exercice dans l'application Fitbit.
 - a. Découvrez les Raccourcis exercices dans l'application Fitbit. Pour plus d'informations, consultez la page help.fitbit.com.
 - b. Tapotez sur l'exercice que vous voulez suivre et assurez-vous que la fonction GPS connecté est activée.

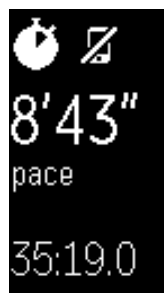
Suivi des activités

Pour suivre une activité :

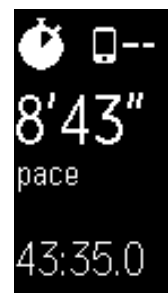
1. Sur votre coach électronique, appuyez sur le bouton jusqu'à parvenir à l'écran Exercice, puis tapotez pour trouver l'exercice de votre choix.
2. Appuyez sur le bouton et maintenez-le enfoncé pour démarrer l'exercice. Si l'icône d'un téléphone apparaît en haut de l'écran, cet exercice propose la fonction GPS connecté et votre appareil reçoit un signal GPS. Si l'icône du téléphone est barrée, cela signifie que la connexion GPS n'est pas disponible. Une ligne pointillée clignotante signifie que votre appareil est en train de rechercher un signal GPS.



Signal GPS connecté



Signal GPS déconnecté



Recherche d'un signal GPS

3. Pendant votre séance d'entraînement, appuyez sur le bouton pour parcourir vos statistiques en temps réel ou consulter l'heure.
4. Quand vous avez terminé votre séance d'entraînement, appuyez sur le bouton et maintenez-le enfoncé pour arrêter l'enregistrement. Une icône en forme de drapeau et un message de félicitations s'afficheront.
5. Appuyez sur le bouton pour afficher une synthèse de vos résultats. À chaque nouvelle pression sur le bouton, vous passez à une série différente de statistiques. Vous pouvez afficher votre résumé d'exercice une fois.

Votre séance d'entraînement sera enregistrée dans votre historique d'exercices lors de la synchronisation de votre coach électronique. Vous y trouverez également d'autres statistiques et pourrez consulter votre trajet si vous avez utilisé la fonction GPS connecté.

Pratique de la respiration guidée avec le Charge 2

Le Charge 2 vous propose des sessions personnalisées de respiration guidée directement sur votre coach électronique, afin de vous aider à vous détendre dans la journée. Vous pouvez choisir des sessions de deux minutes ou cinq minutes.

Pour commencer une session :

1. Sur votre coach électronique, appuyez sur le bouton jusqu'à parvenir à l'écran Relaxation.
2. La séance de deux minutes est l'option par défaut. Tapotez pour choisir la session de cinq minutes.
3. Appuyez sur le bouton et maintenez-le enfoncé pour commencer.
4. Restez immobile et respirez profondément pendant la période d'étalonnage, qui dure entre 30 et 40 secondes. Vous pourrez lire la phrase « détection de votre respiration » sur l'écran de votre coach électronique.
5. Lorsque vous y êtes invité(e), inspirez et expirez profondément.



Des scintillements apparaissent sur l'écran de votre coach électronique pour indiquer que vous suivez bien le guide. En cas de vertiges ou d'inconfort, mettez fin à votre session de respiration guidée.

6. Lorsque vous avez terminé la session, appuyez sur le bouton pour revenir à l'horloge.

Toutes les notifications sont automatiquement désactivées pendant les sessions de respiration guidée. Toutefois, si vous avez programmé une alarme silencieuse, votre Charge 2 vibrera à l'heure spécifiée.

Pour en savoir plus sur les sessions de respiration guidée, et connaître notamment les bénéfices de la respiration profonde ou obtenir des informations de sécurité, consultez help.fitbit.com.

Utilisation des alarmes silencieuses par vibration

Grâce à sa fonctionnalité d'alarme silencieuse, le Charge 2 peut vibrer en douceur pour vous réveiller ou vous alerter. Jusqu'à huit alarmes silencieuses peuvent être configurées pour se déclencher quotidiennement ou uniquement certains jours de la semaine. Pour plus d'informations à propos de l'utilisation et de la personnalisation d'alarmes silencieuses par vibration, consultez la page help.fitbit.com.

Activation ou désactivation d'une alarme silencieuse

Lorsqu'une alarme a été programmée, vous pouvez la désactiver ou la réactiver directement sur votre Charge 2 sans ouvrir l'application Fitbit. En revanche, les alarmes peuvent être programmées uniquement dans l'application Fitbit.

1. Appuyez sur le bouton de votre coach électronique jusqu'à ce que vous trouviez l'écran Alarmes.



2. Tapotez votre coach électronique jusqu'à ce que vous trouviez l'alarme recherchée.
3. Appuyez sur le bouton et maintenez-le enfoncé pour désactiver ou activer l'alarme.

Désactivation des alarmes silencieuses

Le coach électronique clignote et vibre lorsqu'une alarme se déclenche. Pour désactiver l'alarme, appuyez sur le bouton de votre coach électronique ou effectuez 50 pas. Si vous n'appuyez pas sur le bouton pendant l'alarme, celle-ci se répète une fois.

Recevoir des notifications d'appel, de SMS et de calendrier

Plus de 200 appareils mobiles iOS et Android compatibles vous permettent de recevoir des notifications d'appel entrant, de SMS et de calendrier sur votre Charge 2 lorsque votre appareil mobile se trouve à proximité. Pour savoir si votre appareil prend en charge cette fonctionnalité, rendez-vous sur <http://www.fitbit.com/devices>. Remarque : les notifications ne sont pas disponibles avec l'application Fitbit pour Windows 10.

Exigences relatives aux notifications de calendrier

Votre coach électronique affichera les événements et les informations de calendrier envoyés par votre application de calendrier à votre appareil mobile. Remarque : si votre application de calendrier n'envoie pas de notifications sur votre appareil mobile, vous ne recevrez pas de notifications sur votre coach électronique.



Si vous possédez un appareil iOS, votre Charge 2 affichera les notifications de l'ensemble des calendriers synchronisés dans l'application de calendrier iOS par défaut. Si vous utilisez un autre calendrier qui n'est pas synchronisé avec votre application de calendrier iOS par défaut, les notifications issues de ce calendrier ne s'afficheront pas.

Si vous avez un appareil Android, votre Charge 2 affichera des notifications de calendrier à partir de l'application que vous aurez sélectionnée lors de la configuration. Vous pouvez choisir l'application de calendrier par défaut de votre appareil mobile ou d'autres applications.

Activation des notifications

Avant d'activer les notifications dans l'application Fitbit, assurez-vous que le Bluetooth est en service et que votre appareil mobile peut envoyer des notifications (en principe dans Paramètres > Notifications).

Pour obtenir davantage d'informations et vous assurer que votre appareil mobile est compatible avec les notifications, consultez la page help.fitbit.com.

Appli Fitbit pour iOS

Les notifications d'appel et de SMS sont activées par défaut. Pour activer les notifications de calendrier :

1. En ayant votre coach électronique à proximité, tapotez sur **Compte** sur le tableau de bord Fitbit.
2. Tapotez sur la vignette Charge 2.
3. Tapotez sur **Notifications** et activez ou désactivez les notifications d'appel, de SMS et de calendrier.
4. Suivez les instructions à l'écran pour connecter (associer) votre appareil mobile à votre coach électronique.

Une fois les notifications activées, « Charge 2 » apparaît sur la liste des appareils Bluetooth associés à votre appareil mobile.

Appli Fitbit pour Android

Pour activer les notifications d'appel, de SMS ou de calendrier :

1. En ayant votre coach électronique à proximité, tapotez sur la vignette Charge 2 dans la partie supérieure du tableau de bord de l'application Fitbit.
2. Tapotez à nouveau sur la vignette Charge 2.
3. Tapotez sur **Notifications** et activez ou désactivez les notifications d'appel, de SMS et de calendrier.
4. Suivez les instructions à l'écran pour connecter (associer) votre appareil mobile à votre coach électronique.

Note : si vous configurez les notifications sur votre appareil mobile Android pour la première fois, vous trouverez des instructions détaillées sur help.fitbit.com.

Une fois les notifications activées, « Charge 2 » apparaît sur la liste des appareils Bluetooth associés à votre appareil mobile.

Afficher les notifications entrantes

Si votre coach électronique et votre appareil mobile se trouvent à moins de 9 mètres (30 pieds) l'un de l'autre, la réception d'une notification d'appel, de SMS ou de calendrier fera vibrer votre coach électronique. Votre écran restera éteint jusqu'à ce que vous le rallumiez pour lire la notification. Pour rallumer votre coach électronique et afficher la notification, tournez votre poignet vers vous ou appuyez sur le bouton. Une notification n'est consultable que pendant une minute après sa réception.

Pour les appels, la notification apparaît quatre fois avec le nom ou le numéro de l'appelant en même temps qu'une animation. Pour désactiver la notification, appuyez sur le bouton.



Pour les notifications de SMS et de calendrier, le nom de l'expéditeur ou de l'événement défile une fois puis reste statique. Le texte du SMS ou le titre de l'événement défile une fois et disparaît. Si le nom de l'expéditeur, le nom de l'événement, le texte du SMS ou le titre de l'événement est suffisamment court pour apparaître entièrement sur l'écran, l'information ne défile pas. Les notifications peuvent contenir jusqu'à 40 caractères.

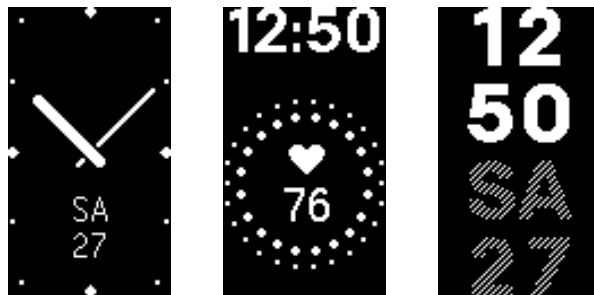


Personnalisation de votre Fitbit Charge 2

Cette section vous explique comment modifier votre affichage d'horloge et certains paramètres de votre coach électronique.

Modifier l'apparence de l'horloge

Le Charge 2 est proposé avec plusieurs affichages d'horloge. Exemples d'affichage :



Vous pouvez changer le style de votre horloge à partir de l'application Fitbit ou de votre tableau de bord sur Fitbit.com. Pour en savoir plus, rendez-vous sur help.fitbit.com.

Utilisation de Quick View (Affichage rapide)

Pour préserver l'autonomie de la batterie, votre écran s'éteint lorsqu'il n'est pas utilisé. Il se rallume automatiquement si vous tournez votre poignet vers vous (fonctionnalité Quick View), si vous appuyez sur le bouton ou si vous tapotez deux fois.

Pour en savoir plus sur l'activation et la désactivation de la fonctionnalité Quick View, consultez help.fitbit.com.

Réglage du suivi de la fréquence cardiaque

Votre Charge 2 utilise la technologie PurePulse® pour suivre la fréquence cardiaque de manière automatique et continue. Le paramétrage du suivi de la fréquence cardiaque offre trois options :

- Automatique (valeur par défaut) – Le capteur de fréquence cardiaque est activé lorsque vous portez votre coach électronique.
- Désactivé – Le capteur de fréquence cardiaque est coupé.
- Activé – Le capteur de fréquence cardiaque fonctionne, que vous portiez ou non votre coach électronique.

Pour plus d'informations sur le réglage du capteur de fréquence cardiaque, consultez la page help.fitbit.com.

Mise à jour de votre Fitbit Charge 2

Nous apportons occasionnellement des améliorations gratuites aux fonctionnalités et au produit par des mises à jour du micrologiciel. Nous vous recommandons de mettre à jour votre Charge 2 régulièrement.

Lorsqu'une mise à jour du logiciel est disponible, vous verrez une notification dans l'application Fitbit qui vous invite à l'activer. Lorsque la mise à jour commence, une barre de progression apparaît sur le coach électronique et dans l'application Fitbit jusqu'à la fin de la mise à jour.

Pendant la mise à jour, conservez votre coach électronique et votre appareil mobile proches l'un de l'autre.

Note : la mise à jour de votre Charge 2 prend plusieurs minutes et sollicite beaucoup la batterie. C'est pourquoi nous vous recommandons d'effectuer la mise à jour lorsque votre coach électronique est complètement chargé ou raccordé au câble de charge.

Dépannage de votre Fitbit Charge 2

Si votre coach électronique ne fonctionne pas correctement, consultez les informations sur le dépannage ci-dessous.

Consultez la page help.fitbit.com pour davantage d'informations.

Absence de signal de fréquence cardiaque

Le Charge 2 analyse en permanence votre fréquence cardiaque lorsque vous vous entraînez et tout au long de la journée. Le capteur de fréquence cardiaque peut parfois avoir du mal à obtenir un signal correct. Si cela se produit, vous verrez des lignes pointillées là où votre fréquence cardiaque apparaît habituellement.



Absence de signal de fréquence cardiaque

Si aucun signal de fréquence cardiaque n'est détecté, commencez par vous assurer que le coach électronique est correctement positionné. Si nécessaire, placez-le plus haut ou plus bas sur votre poignet et resserrez ou desserrez le bracelet. Après avoir laissé votre bras immobile et droit pendant un court instant, vous devriez voir à nouveau votre fréquence cardiaque. Si l'appareil ne détecte toujours pas de signal de fréquence cardiaque, vérifiez les paramètres de suivi de la fréquence cardiaque dans le tableau de bord Fitbit et vérifiez que cette fonction est en mode Activé ou Auto.

Comportement imprévisible

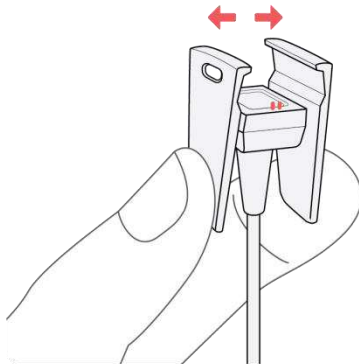
Si vous rencontrez l'un des problèmes suivants, vous pouvez le résoudre en redémarrant votre coach électronique :

- Il ne se synchronise pas malgré la réussite de la configuration
- Il ne réagit pas lorsque vous appuyez sur les boutons ou tapotez dessus bien qu'il soit chargé
- Il ne suit pas votre nombre de pas ou d'autres données

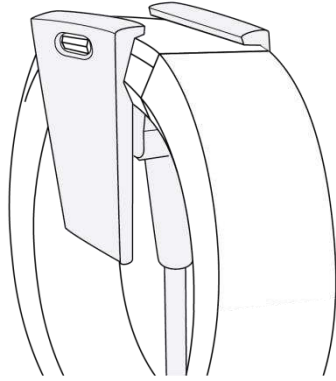
Note : le fait de redémarrer votre coach électronique redémarre l'appareil mais n'efface aucune donnée.

Pour redémarrer votre appareil :

1. Branchez le câble de charge dans un port USB de votre ordinateur ou dans un chargeur mural USB certifié UL.
2. Branchez l'autre extrémité du câble de charge dans le port situé à l'arrière du coach électronique. Les broches du câble de charge doivent être fermement verrouillées dans le port.



3. Assurez-vous que le bouton de votre coach électronique est aligné avec l'ouverture du bouton sur le câble de charge. Une fois le branchement effectué, le coach électronique se met à vibrer et une icône de batterie apparaît sur l'écran. Le chargement de votre Charge 2 commence.



4. Appuyez sur le bouton de votre coach électronique et maintenez-le enfoncé pendant quatre secondes. Lorsque vous voyez le logo Fitbit et que le coach électronique se met à vibrer, cela signifie qu'il a redémarré.

Lorsque le coach électronique redémarre, vous pouvez le débrancher du câble de charge et le porter à nouveau. Pour obtenir d'autres conseils de dépannage ou contacter le service d'assistance, consultez la page help.fitbit.com.

Informations générales et spécifications relatives au Fitbit Charge 2

Capteurs

Votre Charge 2 contient les capteurs suivants :

- Un accéléromètre 3 axes MEMS pour détecter vos mouvements
- Un altimètre pour détecter les changements d'altitude
- Un capteur optique de fréquence cardiaque

Matières

Le bracelet de votre Charge 2 est constitué d'un matériau élastomère flexible et durable similaire à celui utilisé pour de nombreuses montres de sport. Il ne contient pas de latex. Des bracelets en cuir véritable sont vendus parmi les accessoires.

La boucle et le cadre de votre Charge 2 sont en acier inoxydable de qualité chirurgicale. Tous les types d'acier inoxydable contiennent des traces de nickel pouvant entraîner une réaction allergique chez les personnes sensibles à ce métal. Cependant, la quantité de nickel utilisée dans tous les produits Fitbit respecte strictement la directive de l'Union européenne.

Technologie sans fil

Le Charge 2 renferme un émetteur-récepteur radio Bluetooth 4.0.

Informations tactiles

Le Charge 2 comporte un moteur vibrant pour les alarmes, les objectifs, les notifications et les rappels.

Batterie

Le Charge 2 est équipé d'une batterie lithium-polymère rechargeable.

Mémoire

Le Charge 2 stocke minute par minute la plupart des statistiques et données d'exercice pendant sept jours. Il stocke les données SmartTrack pendant trois jours et les totaux synthétiques pendant 30 jours. Les fréquences cardiaques sont stockées toutes les 5 secondes, excepté en mode Entraînement où elles sont stockées toutes les secondes.

Les données stockées incluent les pas, la distance, les calories brûlées, les étages, les minutes actives, la fréquence cardiaque, les exercices, le sommeil, ainsi que le temps d'immobilité par rapport au temps d'activité. Le Charge 2 ne peut conserver au maximum que dix heures de données d'exercice. Cela signifie que si vous vous entraînez pendant plus de dix heures et que vous ne synchronisez pas votre coach électronique, votre historique d'exercices ne sera pas complet. Nous recommandons de synchroniser votre coach électronique au moins une fois par jour

Écran

Le Charge 2 est doté d'un écran tactile OLED.

Dimensions

Les tailles de bracelet sont affichées ci-dessous. Remarque : la taille des bracelets accessoires achetés séparément peut légèrement varier.

Petit bracelet	Convient à un poignet de 12,7 à 15,2 cm (5,5 à 6,7 pouces) de circonférence.
Grand bracelet	Convient à un poignet de 15,2 à 20,3 cm (6,7 à 8,1 pouces) de circonférence.
Très grand bracelet	Convient à un poignet de 20,3 à 22,8 cm (8,1 à 9,3 pouces) de circonférence.

Conditions ambiantes

Température de fonctionnement	De -10 à 45 °C (14 à 113 °F)
Température de non-fonctionnement	De -20 à 60 °C (-4 à 140 °F)
Étanche	Résiste aux éclaboussures. Ne pas prendre une douche avec l'appareil ni le plonger dans l'eau.
Altitude de fonctionnement maximale	10 000 m (30 000 pieds)

En savoir plus

Pour en savoir plus sur votre coach électronique et votre tableau de bord, consultez la page help.fitbit.com.

Politique de retour d'article et garantie

Vous trouverez des informations sur la garantie et la politique de retour de Fitbit.com à l'adresse <http://www.fitbit.com/returns>.

Avis relatifs à la réglementation et la sécurité

Nom du modèle : FB407

États-Unis : Réglementation de la FCC (Federal Communications Commission)

Notice to the User: The FCC and Industry Canada IDs can also be viewed on your device. To view content:

- **While your tracker is charging, press the button to scroll to the Regulatory screen.**

This device complies with FCC part 15 FCC Rules.

Operation is subject to the following two conditions:

1. This device may not cause harmful interference and
2. This device must accept any interference received, including interference that may cause undesired operation

FCC Warning

Changes or modifications not approved by Fitbit, Inc. could void the user's authority to operate the equipment.

Note: This equipment has been tested and found to comply with the limits for a Class B digital device, pursuant to part 15 of the FCC Rules. These limits are designed to provide reasonable protection against harmful interference in a residential installation. This equipment generates, uses and can radiate radio frequency energy and, if not installed and used in accordance with the instructions, may cause harmful interference to radio communications. However, there is no guarantee that interference will not occur in a particular installation. If this equipment does cause harmful interference to radio or television reception, which can be determined by turning the equipment off and on, the user is encouraged to try to correct the interference by one or more of the following measures:

- Reorient or relocate the receiving antenna
- Increase the separation between the equipment and receiver
- Connect the equipment into an outlet on a circuit different from that to which the receiver is connected.
- Consult the dealer or an experienced radio/TV technician for help.

This device meets the FCC requirements for RF exposure in public or uncontrolled environments.

FCC ID: XRAFB407

Canada : Avis d'Industrie Canada (IC)

This device meets the IC requirements for RF exposure in public or uncontrolled environments.

Cet appareil est conforme aux conditions de la IC en matière de RF dans des environnements publics ou incontrôlée

IC Notice to Users in accordance with the current RSS GEN:

This device complies with Industry Canada license exempt RSS standard(s).

Operation is subject to the following two conditions:

1. this device may not cause interference, and
2. this device must accept any interference, including interference that may cause undesired operation of the device

Cet appareil est conforme avec Industrie Canada RSS standard exempts de licence (s). Son utilisation est soumise à Les deux conditions suivantes:

1. Cet appareil ne peut pas provoquer d'interférences et
2. Cet appareil doit accepter Toute interférence, y compris les interférences qui peuvent causer un mauvais fonctionnement du dispositif

IC: 8542A-FB407

Union européenne (UE)

Simplified Declaration of Conformity with regard to Directive 1999/5/EC:

Fitbit Inc. hereby declares that the Fitbit Charge 2 (Model FB407) complies with the fundamental requirements and the other relevant provisions of Directive 1999/5/EC.

The CE Declaration of Conformity for this product can be found at

<http://www.fitbit.com/safety>.

Déclaration simplifiée de conformité relative à la directive 1999/5/CE:

Fitbit Inc. déclare par la présente que le Fitbit Charge 2 (modèle FB407) est en conformité avec les exigences essentielles et autres dispositions pertinentes de la directive 1999/5/CE. La déclaration CE de conformité de ce produit est disponible à l'adresse suivante www.fitbit.com/safety.

Dichiarazione semplificata di conformità alla direttiva UE 1999/5/CE:

Fitbit Inc. dichiara che 1999/5/CE (modello FB407) è conforme ai requisiti fondamentali e alle disposizioni applicabili della Direttiva 1999/5/CE. La Dichiarazione di Conformità CE per questo prodotto è disponibile all'indirizzo www.fitbit.com/safety.

Vereinfachte Konformitätserklärung bezüglich der Richtlinie 1999/5/CE:

Hiermit erklärt Fitbit Inc., dass sich das Gerät Fitbit Charge 2 (Modellreihe: FB407) in Übereinstimmung mit den grundlegenden Anforderungen und den übrigen einschlägigen Bestimmungen der Richtlinie 2014/53/EU befindet. Der vollständige Text der EU-Konformitätserklärung ist unter der folgenden Internetadresse verfügbar: www.fitbit.com/safety.

Declaración simplificada de conformidad de acuerdo con la Directiva 1999/5/CE: Fitbit Inc. declara así que el Fitbit Charge 2 (modelo FB407) cumple con los requisitos fundamentales y demás disposiciones pertinentes de la Directiva 1999/5/EC. La declaración de conformidad de la CE de este producto puede encontrarse en www.fitbit.com/safety.



Australie et Nouvelle-Zélande

Notice to the User: Regulatory content for this region can also be viewed on your device. To view the content:

- While your tracker is charging, press the button to scroll to the Regulatory screen.



R-NZ

Mexique



IFETEL: RCPFIFB16-0649

La operación de este equipo está sujeta a las siguientes dos condiciones:

1. Es posible que este equipo o dispositivo no cause interferencia perjudicial y
2. Este equipo o dispositivo debe aceptar cualquier interferencia, incluyendo la que pueda causar su operación no deseada

Israël

אישור התאמה 51-54765
אי לבצע כל שינוי טכני בחלק המודולארי של המוצר.

Japon

Notice to the User: Regulatory content for this region can also be viewed on your device. To view the content:

- While your tracker is charging, press the button to scroll to the Regulatory screen.



201-160320

Oman

OMAN-TRA/TA-R/3338/16
D090258

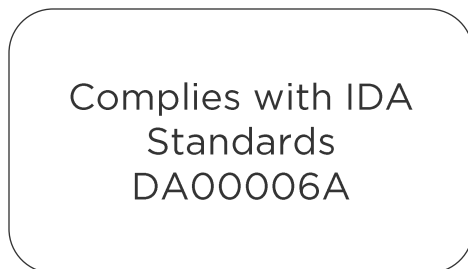
Philippines



Serbie



Singapore



Afrique du Sud

Notice to the User: Regulatory content for this region can also be viewed on your device. To view the content:

- While your tracker is charging, press the button to scroll to the Regulatory screen.



TA-2016/1368

Corée du Sud

Notice to the User: Regulatory content for this region can also be viewed on your device. To view the content:

- While your tracker is charging, press the button to scroll to the Regulatory screen.

클래스 B 장치 (가정 사용을 위한 방송 통신 기기) : EMC 등록 주로 가정용 (B 급)으로하고, 모든 지역에서 사용할 수 있습니다. 얻음이 장치. **“ 해당 무선설비는 전파혼신 가능성이 있으므로 인명안전과 관련된 서비스는 할 수 없습니다. ”**

- 사용 주파수 (Used frequency): 2402 MHz-2480 MHz
- 채널수 (The number of channels): 40
- 공중선전계강도 (Antenna power): -2.0dBi
- 변조방식 (Type of the modulation): Digital
- 안테나타입 (Antenna type): Vertical
- 출력 (Output power): 0.032mW
- 안테나 종류 (Type of Antenna): Stamped Metal

KCC approval information

- 1) Equipment name (model name): 무선데이터통신시스템용 특정소출력무선기기 FB407
- 2) Certificate number: MSIP-CMM-XRA-FB407
- 3) Applicant: Fitbit, Inc.
- 4) Manufacture: Fitbit, Inc.
- 5) Manufacture / Country of origin: P.R.C.



Taiwan

Fitbit Model FB407



注意！

依據 低功率電波輻射性電機管理辦法

第十二條

經型式認證合格之低功率射頻電機，非經許可，公司、商號或使用者均不得擅自變更頻率、加大功率或變更原設計之特性及功能

第十四條

低功率射頻電機之使用不得影響飛航安全及干擾合法通信；經發現有干擾現象時，應立即停用，並改善至無干擾時方得繼續使用。

前項合法通信，指依電信法規定作業之無線電通信。

低功率射頻電機須忍受合法通信或工業、科學及醫療用電波輻射性電機設備之干擾。

Article 12

Without permission, any company, firm or user shall not alter the frequency, increase the power, or change the characteristics and functions of the original design of the certified lower power frequency electric machinery.

Article 14

The application of low power frequency electric machineries shall not affect the navigation safety nor interfere a legal communication, if an interference is found, the service will be suspended until improvement is made and the interference no longer exists. The foregoing legal communication refers to the wireless telecommunication operated according to the telecommunications laws and regulations. The low power frequency electric machinery should be able to tolerate the interference of the electric wave radiation electric machineries and equipment for legal communications or industrial and scientific applications

Émirats arabes unis

TRA Registered No.: ER46380/16
Dealer No.: DA35294/14

Déclaration de sécurité

Cet appareil a été testé afin de garantir sa conformité à la certification de sécurité, conformément aux spécifications de la norme EN : EN60950-1 :2006 + A11 :2009 + A1 :2010 + A12 : 2011 + A2 :2013.

©2016 Fitbit, Inc. Tous droits réservés. Fitbit et le logo Fitbit sont des marques de commerce ou des marques déposées de Fitbit aux États-Unis et dans d'autres pays. Une liste plus complète des marques de commerce Fitbit est disponible à l'adresse <http://www.fitbit.com/legal/trademark-list>. Les marques de commerce tierces mentionnées dans ce manuel appartiennent à leurs propriétaires respectifs.