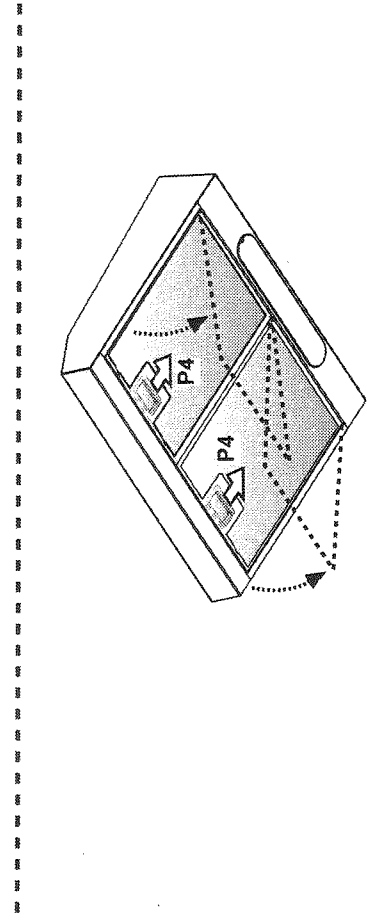
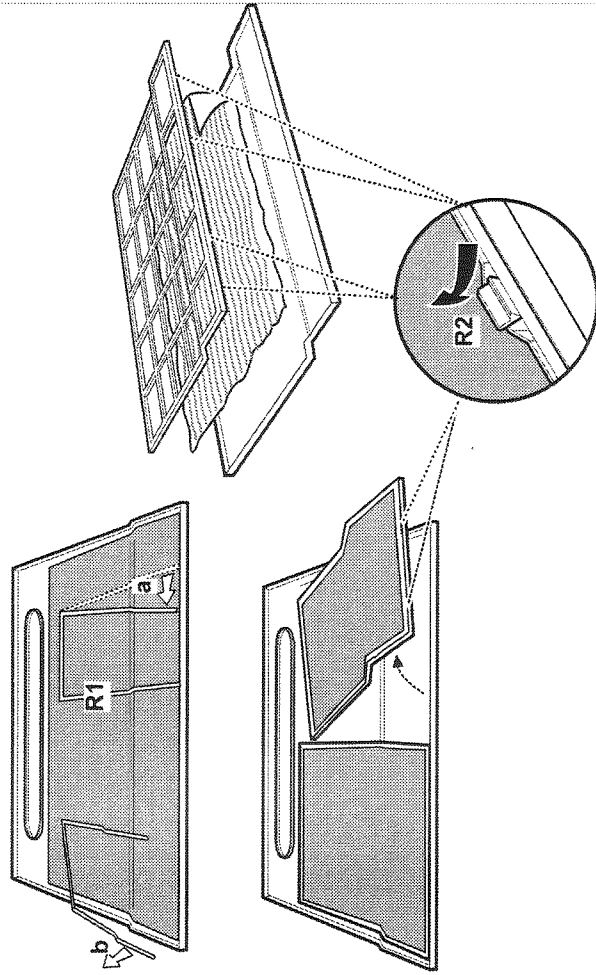
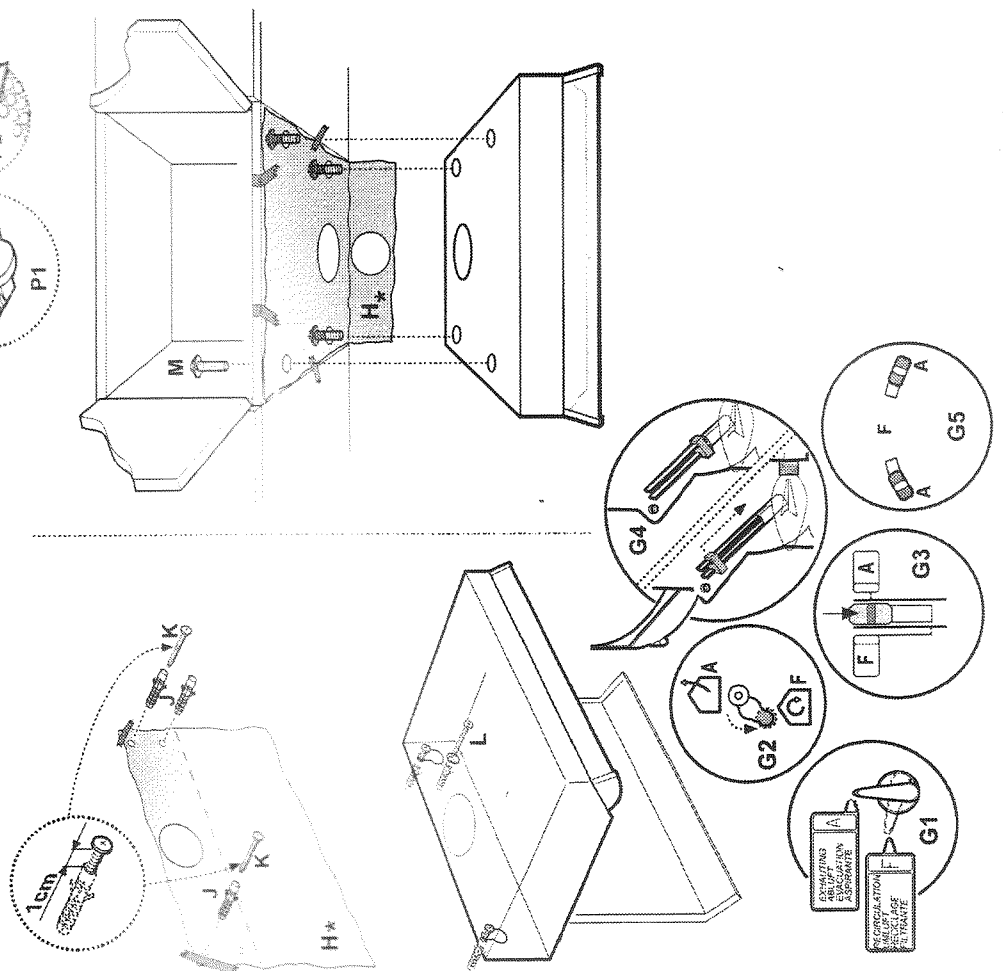
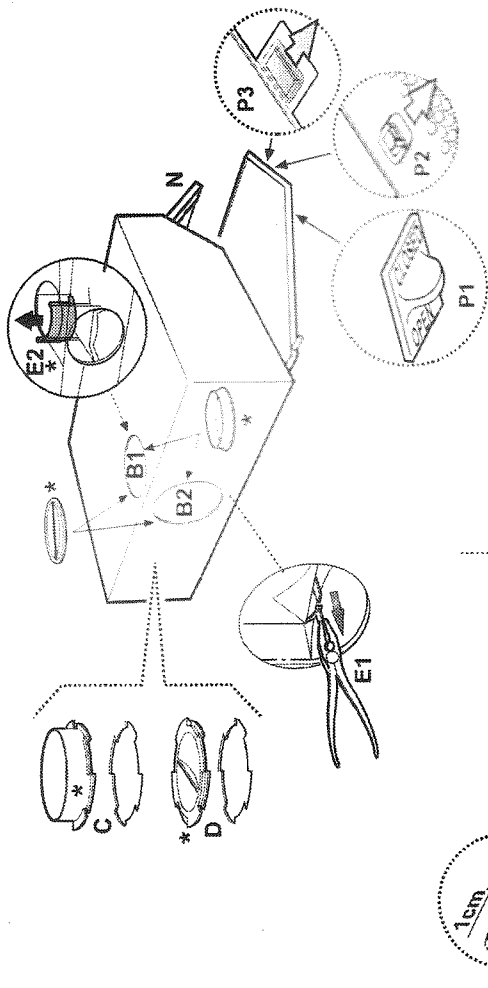


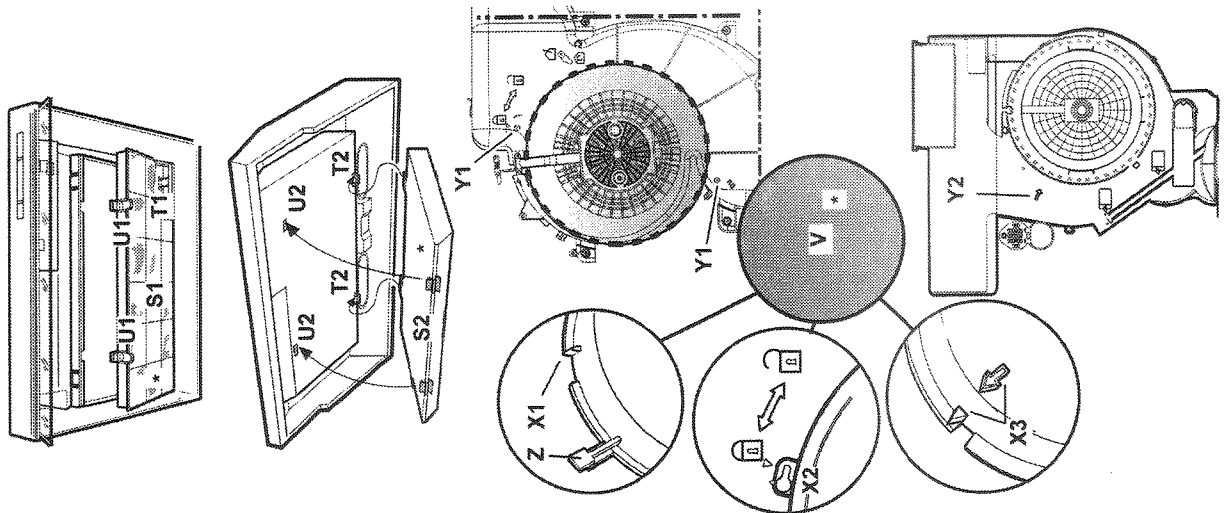
- Fetfilter**
 Grease filter
 Filtre anti-gras
 Vefilter
 Filtro antigrasso
 Filtro antigordura
 Φίλτρο για τα λιπώδη
 Filtr przeciw tłuszczowy
 Tukový filter
 Protitukový filter
- Zsírszűrő filter**
 Филтры задержки жира
 Филтър за мазнини
 Filtru anti-grăsimi
 Fetfilter
 Rasvasuodatin
 Fetfilteret
 Fedfilter



Aktivkohlefilter
 Charcoal filter
 Filtre à charbon actif
 Koolstoffilter
 Filtro ai carboni attivi
 Filtro al carbón activo
 Filtro de carvão activo

Фільтро анвбрака
 Filtir na węgiel
 Filtir s aktivnim uhlikiem
 Uholny filter
 Szénfilter
 Угольний фільтр

Филтър с активен въглен
 Filtru de cărbune
 Koffilter
 Hiilisuodatin
 Karbonfilter
 Kulfilter



Ersetzen der Halogenlampe
 Replacing the halogen bulbs
 Remplacement des lampes halogène
 Halogenlamp vervanging
 Sostituzione lampada alogena
 Substituição das lâmpadas de halogéneos
 Wymiana lamp halogenowych
 Výměna halogenového svítidla
 Výměna halogenového svítidla
 Halogen izzó cseréje
 Подмяна на халогенна лампа
 Schimbarea becului halogen
 Byte av halogenlampor
 Halogenilampun vaihto
 Utsättning av halogenpære
 Utsättning af halogenpære

DE - Montage- und Gebrauchsanweisung

Bitte nehmen Sie auch die Abbildungen auf den ersten Beiden Seiten mit den alphabetischen Bezeichnungen, die im Text wiedergegeben sind, zur Hilfe.

Die Instruktionen, die in diesem Handbuch, gegeben werden, sind bitte ganz streng einzuhalten. Es wird keinerlei Haftung übernommen für mögliche Mängel, Schäden oder Brände der Küchenhaube, die auf die Nichtbeachtung der Vorschriften in diesem Handbuch zurückzuführen sind.

Hinweis: Die mit dem (*) gekennzeichneten Teile sind Zubehörfteile, die nur bei einigen Modellen im Lieferumfang enthalten oder Teile, die nicht im Lieferumfang enthalten sind, und somit extra erworben werden müssen.

! Warnung

Achtung! Das Gerät nicht an das Stromnetz anschließen, solange die Installation noch nicht abgeschlossen ist.

Vor Beginn sämtlicher Reinigungs- oder Wartungsarbeiten muss das Gerät durch Ziehen des Steckers oder Betätigen des Hauptschalters der Wohnung vom Stromnetz getrennt werden.

Bei allen Installations- und Instandhaltungsarbeiten immer Schutzhandschuhe tragen.

Kinder nicht mit dem Gerät spielen lassen.

Erwachsene und Kinder dürfen nie unbeaufsichtigt das Gerät betreiben,

- wenn sie körperlich oder geistig dazu nicht in der Lage sind, - oder wenn ihnen Wissen und Erfahrung fehlen, das Gerät richtig und sicher zu bedienen.

Die Dunstabzugshaube niemals ohne korrekt montiertes Gitter in Betrieb setzen!

Die Dunstabzugshaube darf NIEMALS als Abstellfläche verwendet werden, sofern dies nicht ausdrücklich angegeben wird.

Der Raum muss über eine hinreichende Belüftung verfügen, wenn die Dunstabzugshaube mit anderen gas- oder brennstoffbetriebenen Geräten gleichzeitig verwendet wird.

Bei gleichzeitigem Betrieb der Dunstabzugshaube im Abluftbetrieb und Feuerstätten darf im Aufstellraum der Feuerstätte der Unterdruck nicht größer als 4 Pa (4 x 10⁻⁵ bar) sein.

Die angesaugte Luft darf nicht in Rohre geleitet werden, die für die Ableitung der Abgase von gas- oder brennstoffbetriebenen Geräten genutzt werden. Es ist strengstens verboten, unter der Haube mit offener Flamme zu kochen.

Eine offene Flamme beschädigt die Filter und kann Brände verursachen, daher ist dies in jedem Fall zu vermeiden.

Das Friggieren muss unter Aufsicht erfolgen, um zu vermeiden, dass das überhitzte Öl Feuer fängt.

In Bezug auf technische und Sicherheitsmaßnahmen für die Ableitung der Abluft sind die Vorschriften der zuständigen örtlichen Behörden strengstens einzuhalten.

Die Haube muss regelmäßig innen und außen gereinigt werden (MINDESTENS EINMAL IM MONAT, diesbezüglich sind in jedem Fall die ausdrücklichen Angaben in der

Wartungsanleitung dieses Handbuchs zu beachten). Eine Nichtbeachtung der Vorschriften zur Reinigung der Haube sowie zur Auswechslung und Reinigung der Filter führt zu Brandgefahr.

Betreiben Sie die Dunstabzugshaube nur mit eingeschalteten Lampen, um das Risiko eines Stromschlags zu vermeiden. Es wird keinerlei Haftung übernommen für Fehler, Schäden oder Brände des Gerätes, die durch Nichtbeachtung der in diesem Handbuch aufgeführten Anweisungen verschuldet wurden.

In Übereinstimmung mit den Anforderungen der Europäischen Richtlinie 2002/96/EG über Elektro- und Elektronik-Altgeräte (WEEE) ist vorliegendes Gerät mit einer Markierung versehen. Sie leisten einen positiven Beitrag für den Schutz der Umwelt und die Gesundheit des Menschen, wenn Sie dieses Gerät einer gesonderten Abfallsammlung zuführen. Im unsortierten Siedlungs Müll könnte ein solches Gerät durch unsachgemäße Entsorgung negative Konsequenzen nach sich ziehen.

Auf dem Produkt oder der beiliegenden



Produktdokumentation ist folgendes Symbol einer durchgestrichenen Abfalltonne abgebildet. Es weist darauf hin, dass eine Entsorgung im normalen Haushaltsabfall nicht zulässig ist. Entsorgen Sie dieses Produkt im Recyclinghof mit einer getrennten Sammlung für Elektro- und Elektronikgeräte. Die Entsorgung muss gemäß den örtlichen Bestimmungen zur Abfallbeseitigung erfolgen.

Bitte wenden Sie sich an die zuständigen Behörden Ihrer Gemeindeverwaltung, an den lokalen Recyclinghof für Haushaltsmüll oder an den Händler, bei dem Sie dieses Gerät erworben haben, um weitere Informationen über Behandlung, Verwertung und Wiederverwendung dieses Produkts zu erhalten.

Betriebsart

Die Haube kann sowohl als Abluftgerät als auch als Umluftgerät eingesetzt werden.

Abluftbetrieb

Die Küchenhaube ist mit einer oberen Luftaustrittsöffnung B1 und wahlweise auch mit einer rückwärtigen Luftaustrittsöffnung B2* ausgestattet, um die angesaugten Dämpfe nach aussen zu leiten. Die geeignete Luftaustrittsöffnung auswählen und den mitgegebenen Flansch C anbringen, dann in jedem Falle die nicht benötigte Luftaustrittsöffnung, falls diese vorhanden ist, mit dem mitgegebenen Deckel D* verschließen.

Hinweis: In einigen Modellen wird der obere Luftauslass B1 geschlossen ausgeliefert. Fest drücken um den vorgebrochenen Teil wegzumachen, der den Luftauslass schliesst und ihn wegtun.

Achtung! Der vorgebrochene Teil darf nicht mehr wieder an seiner Stelle montiert werden diese Operation erlauben nur wenn man sicher ist welche Sorte der Installation man erlauben muss.

Achtung! Bei einigen Modellen ist die rückwärtige Luftaustrittsöffnung nicht sofort zugänglich, selbst wenn der Deckel entfernt wird (falls dieser schon montiert ist). In diesem Fall das Plastikteil E1 oder E2, das die Öffnung verschliesst, mit Hilfe einer Zange und eines Messerschens entfernen. Kontrollieren, dass der Schalter G 'Abluft/Umluft' (im Inneren der Küchenhaube) auf der Position 'Abluft' (A) steht.

Umluftbetrieb

Falls es nicht möglich sein sollte, die angesaugten Dämpfe nach aussen abzuleiten, kann die Küchenhaube als Umlufthaube verwendet werden, wenn ein Aktivkohlefilter eingebaut wird. Die angesaugten Dämpfe werden dann mit Hilfe des vorderen Gitters, das sich oberhalb der Bedienungsstasten befindet, wiederaufbereitet. Kontrollieren, dass der Schalter 'Abluft/Umluft' auf der Position 'Umluft' (F) steht.

Modelle ohne Saugmotor funktionieren nur mit Abluftbetrieb und müssen an eine periferische Saugeneinheit (nicht im Lieferumfang enthalten) angeschlossen werden. Die Anschlussanleitungen liegen der periferischen Saugeneinheit bei.

Befestigung

Der Abstand zwischen der Abstellfläche auf dem Kochfeld und der Unterseite der Dunstabzugshaube darf 60cm im Fall von elektrischen Kochfeldern und 75cm im Fall von Gas- oder kombinierten Herden nicht unterschreiten.

Wenn die Installationsanweisungen des Gaskochgeräts einen größeren Abstand vorgeben, ist dieser zu berücksichtigen.



Elektrischer Anschluss

Die Netzspannung muss der Spannung entsprechen, die auf dem Betriebsdatenschild im Inneren der Haube angegeben ist. Sofern die Haube einen Netzstecker hat, ist dieser an zugänglicher Stelle an eine den geltenden Vorschriften entsprechende Steckdose anzuschließen. Bei einer Haube ohne Stecker (direkter Netzanschluss) oder falls der Stecker nicht zugänglich ist, ist ein normgerechter zweipoliger Schalter anzubringen, der unter Umständen der Überspannungskategorie III entsprechend den Installationsregeln ein vollständiges Trennen vom Netz garantiert.

Hinweis! Bevor man den Stromkreis der Dunstabzugshaube an die Netzversorgung anschließt, um den richtigen Betrieb zu überprüfen, bitte immer kontrollieren dass die Netzversorgung ist richtig montiert worden ist.

Hinweis! Zur Vermeldung von Gefahren darf die Auswechslung des Stromkabels nur vom autorisierten Kundendienst vorgenommen werden.

Montage

Die Küchenhaube kann an die Wand montiert werden, sie kann aber auch am unteren Breit eines Hängeschrankes befestigt werden; wenn beigefügt, die Schablone H verwenden, um die Löcher im richtigen Abstand zu bohren, ansonsten die Küchenhaube an die Wand oder an das unterste Brett des Hängeschrankes lehnen und mit einem

Bleistift die zu bohrenden Löcher markieren.

Wandmontage - Die Wanddübel J in die Bohrlöcher und die beiden Schrauben K in die oberen Dübel einsetzen, das Gitter entfernen und die Küchenhaube in die beiden Schrauben einhängen. Danach im Inneren die dritte Schraube L einsetzen und alle Schrauben festziehen.

Montage unter dem Hängeschrank - Die 4 Schrauben M im Inneren des Hängeschrankes in die Bohrlöcher einsetzen und damit die Küchenhaube am Hängeschrank befestigen.

Betrieb

Die Dunstabzugshaube ist mit einer Bedienungsblende ausgestattet, die mit einer Steuerung für die Ansaugstärke bzw. -geschwindigkeit, sowie einer Steuerung zur Einstellung der Arbeitsplatzbeleuchtung versehen ist.

Im Falle einer sehr intensiven Kochdunstkonzentration die höchste Saugstärke einschalten. Es wird empfohlen, die Dunstabzugshaube schon fünf Minuten vor Beginn des Kochvorganges einzuschalten und sie nach dessen Beendigung noch ungefähr 15 Minuten weiterlaufen zu lassen. Die Klappe N* immer ausklappen.

Wenn ihr Produkt mit elektrischem oder mechanischem Abluftklappe versehen ist, dienen die zur Verfürgung stehenden Tasten und oder die Drucktasten und Drehknöpfe, fuer die Kontrolle der Lichter und zum öffnen und schliessen der Abluftklappe.

Wartung

Hinweis! Vor jeder Reinigung und Pflege ist die Dunstabzugshaube durch Ziehen des Netzsteckers oder Ausschalten der Sicherung stromlos zu machen.

Reinigung

Die Dunstabzugshaube muss sowohl Innen als auch aussen häufig gereinigt werden (etwa in den selben Intervalle, wie die Wartung der Feilter). Zur Reinigung ein mit flüssigem Neutraureiniger getränktem Tuch verwenden. Keine Produkte verwenden, die Scheuermittel enthalten.

KEINEN ALKOHOL VERWENDEN!

Achtung: Nichtbeachtung dieser Anweisungen zur Reinigung des Gerätes und zum Wechsel bzw. zur Reinigung der Filter kann zum Brand führen. Diese Anweisungen sind unbedingt zu beachten!

Der Hersteller übernimmt keine Haftung für irgendwelche Schäden am Motor oder aus Feuergründen, die auf eine unsachgemäße Wartung oder Nichtinhalten der oben angeführten Sicherheitsvorschriften zurückzuführen sind.

Fettfilter

Diese dienen dazu, die Fettpartikel, die beim Kochen frei werden, zu binden.

Wenn dieser sich innerhalb eines Stützgitters befindet, kann es sich um einen der folgenden Filtertypen handeln:

Der Papierfilter muss einmal im Monat ausgewechselt werden oder dann, wenn er auf der Oberseite verfärbt ist und diese Verfärbung durch die Löcher des Gitters sichtbar ist.

Der Schwammfilter muss einmal monatlich gewaschen und

nach 5 - 6 Waschgängen ganz ausgewechselt werden.

Der Metallfilter muss einmal monatlich mit einem milden Reinigungsmittel per Hand gewaschen werden. Er kann auch in der Geschirrspülmaschine bei niedriger Temperatur und im Schnellwaschgang gereinigt werden. Der Metallfilter kann bei der Reinigung in der Spülmaschine abfärben, was seine Filtermerkmale jedoch in keiner Weise beeinträchtigt.

Um die Feilter zu entnehmen, das Gitter mit Hilfe der Haken P öffnen und aus den Haltern R1 oder R2 entfernen. **Der selbsttragende Metallfilter** ist nicht mit einem Haltegitter versehen; um ihn herauszunehmen, die Öffnungshaken P4 nach hinten ziehen und den Filter dann nach unten herausnehmen.

Aktivkohlefilter (nur bei der Umluftversion)
Dieser Filter bindet die unangenehmen Gerüche, die beim Kochen entstehen.

Je nach der Benetzungsdauer des Herdes und der Häufigkeit der Reinigung des Feilters tritt nach einer mehr oder weniger langen Benutzungsdauer die Sättigung des Aktivkohlefilters auf. Auf jeden Fall muß der Filterersatz mindestens alle 4 Monate ausgewechselt werden. Er kann NICHT gereinigt oder erneut aktiviert werden.

Es kann einer der folgenden Typen sein:

Rechtwinklig S1 oder S2 oder S3:

Montage (S1 oder S2): das hintere Teil T einsetzen und an der Vorderseite einhaken (U).

Montage (S3): Durch Drehen der Knäufe O um 90° die Abdeckung W entfernen.

In das dafür vorgesehene Fach den Kohlefilter einsetzen und ihn durch Drehen der Knäufe O um 90° befestigen, dann die Abdeckung wieder schließen.

Beim Ausbauen in umgekehrter Reihenfolge vorgehen.

Kreisförmig (V1-V2-V3- verschiedene Modelle):

Bajonetverschluss in der Mitte auf dem Motorschutzgitter positionieren. Dabei darauf achten, dass die Punkte X1 oder X2 oder X3 auf dem Aktivkohlefilter mit den Punkten Y1 oder Y2 des Leitwerkes übereinstimmen, dann im Uhrzeigersinn drehen; beim Abmontieren entgegen des Uhrzeigersinn drehen. Falls der Bajonetverschluss mit einer Zunge Z ausgestattet ist, diese vorher leicht anheben.

Ersetzen der Lämpchen

Das Gerät von Stromnetz abschalten.
Hinweis: Vor Berühren der Lampen sich vergewissern, dass sie abgekühlt sind.

Ersetzen der Lämpchen 40W - Das kaputte Lämpchen herausdrehen und dieses durch eine ovale Glühlampe mit maximal 40 W E14 ersetzen. Das Gitter entfernen, um an die Lämpchen zu gelangen.

Ersetzen der Halogenlampe - Auf den Lampenbereich Zugriff nehmen - die Abdeckung mit Hilfe eines kleinen Schlitzschraubenziehers oder ähnlichem entfernen.

Die defekte Lampe auswechseln. Ausschließlich Halogenlampen zu max. 20W (G4) verwenden und darauf achten, diese nicht mit den Händen zu berühren. Die Lampenabdeckung wieder schließen (Schlappverschluss).

Sollte die Beleuchtung nicht funktionieren, erst kontrollieren, ob die Lampen einwandfrei eingedreht sind, ehe man sich an den Kundendienst wendet.

FR - Prescriptions de montage et mode d'emploi

Charcoal filter (filter version only)

It absorbs unpleasant odours caused by cooking.
The saturation of the activated charcoal occurs after more or less prolonged use, depending on the type of cooking and the regularity of cleaning of the grease filter.
In any case it is necessary to replace the cartridge at least every four months.

The carbon filter may NOT be washed or regenerated. It may be one of the following types:

Rectangular S1 or S2 or S3:
Mounting (S1 or S2): insert the rear side T and hook further to the front (U).

Mounting (S3): Remove the cover W by rotating the O knobs to 90°, fit the filter inside and lock in place with the central knob O, then close the cover.

Proceed in the inverse for dismounting.

Circular (V1-V2-V3-various models):

Bayonet mount: position the filter in the middle of the motor protection grill covering ensuring that the reference to X1 or X2 or X3 on the carbon filter match the Y1 or Y2 references on the conveyor, then turn clockwise; in case of dismounting turn anticlockwise, if provided with a Z tape remember to gently lift first.

Replacing lamps

Disconnect the hood from the electricity.

Warning! Prior to touching the light bulbs ensure they are cooled down.

Replacing lightbulbs 40W - Unscrew the damaged light bulb and replace with an incandescent oval light bulb with a maximum of 40W E14. Remove the grill in order to reach the light bulb area.

Replacing the halogen bulbs - Access the light compartment - extract the lamp cover by levering it off with a small screwdriver or similar tool.

Replace the damaged light bulb. Only use halogen bulbs of 20W max (G4), making sure you do not touch them with your hands. Close the lamp cover (it will snap shut).

If the lights do not work, make sure that the lamps are fitted properly into their housings before you call for technical assistance.

Consulter les dessins de la première page avec les références alphabétiques que l'on retrouvera dans le texte explicatif.

Suivre impérativement les instructions de cette notice. Le constructeur décline toute responsabilité pour tous les inconvénients, dommages ou incendies provoqués à l'appareil et dus à la non observation des instructions de la présente notice.

Note: les pièces indiquées avec le symbole "(*)" sont des accessoires optionnels qui sont fournies uniquement avec certains modèles ou des pièces non fournies qui doivent être achetées.



Attention

Attention! Ne pas raccorder l'appareil au circuit électrique avant que le montage ne soit complètement terminé.

Avant toute opération de nettoyages ou d'entretien, débrancher la hotte du circuit électrique en retirant la prise ou en coupant l'interrupteur général de l'habitation.

Munissez-vous de gants de travail avant d'effectuer toute opération d'installation et d'entretien.

L'appareil n'est pas destiné à une utilisation par des enfants ou des personnes à capacités physiques, sensorielles ou mentales réduites et sans expérience et connaissance à moins qu'ils ne soient sous la supervision ou formés sur l'utilisation de l'appareil par une personne responsable de leur sécurité.

Les enfants doivent être surveillés afin qu'ils ne jouent pas avec l'appareil.

Ne jamais utiliser la hotte sans que la grille ne soit montée correctement!

La hotte ne doit JAMAIS être utilisée comme plan pour déposer quelque chose sauf si cela est expressément indiqué. Quand la hotte est utilisée en même temps que d'autres appareils à combustion de gaz ou d'autres combustibles, le local doit disposer d'une ventilation suffisante.

L'air aspiré ne doit jamais être envoyé dans un conduit utilisé pour l'évacuation des fumées produites par des appareils à combustion de gaz ou d'autres combustibles.

Il est formellement interdit de faire flamber les aliments sous la hotte.

L'utilisation de flammes libres peut entraîner des dégâts aux filtres et peut donner lieu à des incendies, il faut donc les éviter à tout prix.

La friture d'aliments doit être réalisée sous contrôle pour éviter que l'huile surchauffée ne prenne feu.

En ce qui concerne les mesures techniques et de sécurité à adopter pour l'évacuation des fumées, s'en tenir strictement à ce qui est prévu dans les règlements des autorités locales compétentes.

La hotte doit être régulièrement nettoyée, aussi bien à l'intérieur qu'à l'extérieur (AU MOINS UNE FOIS PAR MOIS, respecter néanmoins les instructions relatives à l'entretien fournies dans ce manuel).


La non observation de ces normes de nettoyage de la hotte et du changement et nettoyage des filtres comporte des risques d'incendie.

Ne pas utiliser ou laisser la hotte sans que les ampoules soient correctement placées pour éviter tout risque de choc électrique.

La société décline toute responsabilité pour d'éventuels inconvénients, dégâts ou incendies provoqués par l'appareil et dérivés de la non observation des instructions reprises dans ce manuel.

Cet appareil porte le symbole du recyclage conformément à la Directive Européenne 2002/96/CE concernant les Déchets d'Équipements Électriques et Électroniques (DEEE ou WEEE). En procédant correctement à la mise au rebut de cet appareil, vous contribuerez à empêcher toute conséquence nuisible pour l'environnement et la santé de l'homme.



Le symbole  présent sur l'appareil ou sur la documentation qui l'accompagne indique que ce produit ne peut en aucun cas être traité comme déchet ménager. Il doit par conséquent être remis à un centre de collecte des déchets chargé du recyclage des équipements électriques et électroniques.

Pour la mise au rebut, respectez les normes relatives à l'élimination des déchets en vigueur dans le pays d'installation. Pour obtenir de plus amples détails au sujet du traitement, de la récupération et du recyclage de cet appareil, veuillez vous adresser au bureau compétent de votre commune, à la société de collecte des déchets ou directement à votre revendeur.

Utilisation

La hotte est réalisée de façon qu'elle puisse être utilisée en version aspirante à évacuation extérieure, ou filtrante à recyclage intérieur.

Version aspirante

La hotte est fournie avec une sortie d'air supérieure B1 et en option une sortie arrière B2*, prévue pour l'évacuation des fumées vers l'extérieur. Selon la solution retenue, appliquer la bride C fournie, boucher dans tous les cas le trou inutilisé avec le bouchon D* fourni.

Remarque: sur certains modèles, le trou supérieur B1 est fourni fermé: Appuyer fermement pour détacher la partie perforée qui ferme le trou d'évacuation et l'enlever.

Attention! La partie perforée ne peut être remise à sa place, effectuer cette opération uniquement si l'on est sur du type d'installation à effectuer.

Attention! Sur certains modèles, le trou de sortie arrière n'est pas directement accessible, même en retirant le bouchon (lorsque celui-ci est monté d'origine). Dans ce cas, retirer la pièce en plastique E1 ou E2 qui obstrue le trou à l'aide d'une pince coupante. Contrôler que le **selecteur mode aspirant/filtrant** (situé à l'intérieur de la hotte) G est en position aspirante (A).

Version recyclage

Dans le cas où il est impossible d'évacuer vers l'extérieur les fumées et vapeurs de cuisson, vous pouvez alors utiliser la hotte en **version filtrante** en montant le filtre à charbon. Les fumées et vapeurs seront recyclées à travers la grille avant située au dessus du panneau de commandes. Contrôler que le **selecteur aspirante/filtrant** est en position **filtrante (F)**.

Les modèles sans moteur d'aspiration fonctionnent uniquement dans la version aspirante et ils doivent être connectés à une unité périphérique d'aspiration (non fournie). Les instructions de raccordement sont fournies avec l'unité périphérique d'aspiration.

Installation

La distance minimum entre la superficie de support des récipients sur le dispositif de cuisson et la partie la plus basse de la hotte de cuisine ne doit pas être inférieure à 60cm dans le cas de cuisinières électriques et de 75cm dans le cas de cuisinières à gaz ou mixtes.

Si les instructions d'installation du dispositif de cuisson au gaz spécifient une plus grande distance, il faut en tenir compte.



Branchement électrique

La tension électrique doit correspondre à la tension reportée sur la plaque signalétique située à l'intérieur de la hotte. Si une prise est présente, branchez la hotte dans une prise murale conforme aux normes en vigueur et placée dans une zone accessible. Si aucune prise n'est présente (raccordement direct au circuit électrique), ou si la prise ne se trouve pas dans une zone accessible, appliquez un disjoncteur normalisé pour assurer de débrancher complètement la hotte du circuit électrique en conditions de catégorie surtension III, conformément aux réglementations de montage.

Attention! Avant de rebrancher le circuit de la hotte à l'alimentation électrique et d'en vérifier le fonctionnement correct, contrôlez toujours que le câble d'alimentation soit monté correctement.

Attention! La substitution du câble d'alimentation doit être effectuée par le service d'assistance technique autorisé de façon à prévenir tout risque.

Montage

La hotte peut être installée sur un mur ou sur le fond d'un meuble; s'il est fourni, utiliser le gabarit de pose **H** de façon à percer correctement les trous, sinon, appuyer la hotte sur le mur ou sur le fond du meuble et à l'aide d'un crayon noir, repérer l'endroit où percer les trous.

Fixation murale - Insérer les chevilles **J** dans les trous et les 2 vis **K** dans les trous supérieurs. Retirer la grille et accrocher la hotte aux 2 vis, ensuite, depuis l'intérieur, positionner la troisième vis **L** enfin serrer toutes les vis.

Fixation sous un meuble - Fixer la hotte avec les 4 vis **M** à l'intérieur du meuble.

Fonctionnement

La hotte est équipée d'un panneau de contrôle doté d'une commande de vitesse d'aspiration et d'une commande d'éclairage du plan de cuisson.

Utiliser la puissance d'aspiration maximum en cas de concentration très importante des vapeurs de cuisson. Nous conseillons d'allumer la hotte 5 minutes avant de commencer la cuisson et de la faire fonctionner encore pendant 15 minutes environ après avoir terminé la cuisson.

Dégager le **panneau frontal N**.

Si votre produit est fourni avec une valve à actionnement électrique ou mécanique, les touches et/ou les boutons et/ou les poignées à disposition servent au contrôle des lumières et à l'ouverture et la fermeture de la valve.

Entretien

Attention! Avant toute opération de nettoyage ou d'entretien, débrancher la hotte du circuit électrique en enlevant la prise ou en coupant l'interrupteur général de l'habitation.

Nettoyage

La hotte doit être régulièrement nettoyée à l'intérieur et à l'extérieur (au moins à la même fréquence que pour l'entretien des filtres à graisse). Pour le nettoyage, utiliser un chiffon humidifié avec un détergent liquide neutre. Ne pas utiliser de produit contenant des abrasifs.

NE PAS UTILISER D'ALCOOL

ATTENTION: Il y a risque d'incendie si vous ne respectez pas les instructions concernant le nettoyage de l'appareil et le remplacement ou le nettoyage du filtre.

La responsabilité du constructeur ne peut en aucun cas être engagée dans le cas d'un endommagement du moteur ou d'incendie liés à un entretien négligé ou au non respect des consignes de sécurité précédemment mentionnées.

Filtre anti-gras

Il retient les particules de graisse issues de la cuisson.

S'il est situé à l'intérieur d'une grille support, il peut s'agir d'un des modèles suivants:

Le filtre en papier doit être changé une fois par mois ou s'il se colore sur sa partie supérieure, lorsque la coloration disparaît au travers de la grille.

Le filtre éponge doit être lavé à l'eau chaude une fois par mois et changé tous les 5/6 lavages.

Le filtre métallique doit être nettoyé une fois par mois avec un détergent non agressif, à la main ou dans le lave vaisselle à basse température et pendant un cycle court.

Le lavage du filtre anti-graisse métallique au lave-vaisselle peut en provoquer la décoloration. Toutefois, les caractéristiques de filtrage ne seront en aucun cas modifiées. Pour accéder au filtre à graisse ouvrir la grille à l'aide des loquets **P** et la sortir de ses fixations **R1** ou **R2**.

Le filtre métallique autoportant n'a pas de grille de support pour l'enlever, tirer les ressorts de décrochage **P4** vers l'arrière et extraire le filtre vers le bas.

Filtre à charbon actif (uniquement pour version recyclage)

Retient les odeurs désagréables de cuisson.

La saturation du charbon actif se constate après un emploi plus ou moins long, selon la fréquence d'utilisation et la régularité du nettoyage du filtre à graisses. En tout cas, il est nécessaire de changer le filtre après, au maximum, quatre mois.

IL NE PEUT PAS être nettoyé ou régénéré.

Il peut s'agir d'un des modèles suivants:

Rectangulaire S1 ou S2 ou S3:

Montage (S1 ou S2): insérer l'arrière du filtre **T** et accrocher les fixations avant (**U**).

Montage (S3): Enlever le couvercle **W** en tournant les pommeaux **O** de 90°

Insérer le petit matelas à charbon à l'intérieur du logement approprié et le fixer en tournant le pommeau **O** de 90°, refermer le couvercle.

Procéder en sens inverse pour le démontage.

Circulaire (V1-V2-V3-modèles variés):

Encastré à baïonnette le positionner au centre, le recouvrir de la grille de protection du moteur en veillant à ce que les points **X1** ou **X2** du filtre à charbon correspondent aux points **Y1** ou **Y2** du convoyeur, puis le tourner dans le sens des aiguilles d'une montre. Pour le démonter tourner dans le sens inverse des aiguilles d'une montre, s'il possède une languette **Z** ne pas oublier de la soulever légèrement auparavant.

Remplacement des lampes

Débrancher l'appareil du réseau électrique

Attention! Avant de toucher les lampes, assurez-vous qu'elles soient froides.

Changement de l'ampoule 40W. Dévisser l'ampoule grillée et la remplacer par une ampoule ovale à incandescence max 40W E14. Enlever la grille pour accéder au compartiment de la lampe.

Remplacement des lampes halogène - Accéder au logement de la lampe - sortir la protection en utilisant un petit tournevis à lame plate ou tout autre outil similaire.

Remplacer la lampe endommagée. Utiliser uniquement des lampes halogènes 20W maximum (G4), en ayant soin de ne pas les toucher avec les mains. Refermer le plateau (fixation par encliquetage).

Dans l'éventualité où l'éclairage ne devait pas fonctionner, vérifier si les lampes ont été introduites correctement dans leur logement, avant de contacter le service après-vente.

Koolstoffilter (alleen voor filterend apparaat)

Houdt de lastige kookgeuren vast.

De verzadiging van de koolstoffilter vindt plaats na een min of meer geprolongeerd gebruik en hangt af van het soort koken en de regelmaat waarmee de ventilator wordt gewassen. In ieder geval moet de filter minstens om de 4 maanden vervangen worden.

Het kan NIET gewassen of opnieuw gebruikt worden

De filter kan van de volgende types zijn:

Rechtthoekig S1 of S2 of S3:

Montage (S1 of S2): de achterzijde **T** invoeren en aan de voorkant (**U**) vastmaken.

Montage (S3): De deksel **W** verwijderen door de knoppen **O** 90° te draaien.

Het koolstofmatje in de daarvoor bestemde ruimte plaatsen en bevestigen door de knop **O** 90° te draaien, de deksel sluiten.
Voor de demontage in de tegengestelde volgorde handelen.

Rond (V1-V2-V3- verschillende modellen):

Bajonetsluiting in het midden plaatsen ter bedekking van het rooster dat dient als bescherming van de motor, zorgen dat de verwijspunten **X1** of **X2** of **X3** op de koolstoffilter overeenkomen met de punten **Y1** of **Y2** op de leiding, daarna met de klok meedraaien; in geval van demontage in de tegengestelde richting draaien, indien van lijpe **Z** voorzien dit van te voren lichtjes omhoog doen.

Vervanging lampjes

Sluit de stroom af.

Attentie! Alvorens de lampjes aan te raken controleer eerst of ze koud zijn.

Lamp vervanging 40W - Het kapotte lampje losdraaien en vervangen met ovaal wigloeiend lampje max. 40W E14. Het rooster verwijderen om het lampje te bereiken.

Halogeenlamp vervanging - Open de lampruimte - haal de bescherming weg door het op te lichten met een kleine schroevendraaier of iets dergelijks.

Vervang het kapotte lampje. Gebruik alleen halogeenlampjes van 20W max (G4), en zorg ervoor dat u hen niet met de blote hand aanraakt. Sluit de lampenkap weer (klikt op zijn plaats).

Als de verlichting niet werkt, controleer dan of de lampjes goed op hun plaats zitten alvorens de assistentiedienst te bellen.

IT Istruzioni di montaggio e d'uso

Consultare anche i disegni nelle prime pagine con i riferimenti alfabetici riportati nel testo esplicativo.

Attendersi strettamente alle istruzioni riportate in questo manuale. Si declina ogni responsabilità per eventuali inconvenienti, danni o incendi provocati all'apparecchio derivati dall'inosservanza delle istruzioni riportate in questo manuale.

Nota: I particolari contrassegnati con il simbolo "(*)" sono accessori opzionali forniti solo in alcuni modelli o particolari non forniti, da acquistare.



Avvertenze

Attenzione! Non collegare l'apparecchio alla rete elettrica finché l'installazione non è totalmente completata.

Prima di qualsiasi operazione di pulizia o manutenzione, disinserire la cappa dalla rete elettrica togliendo la spina o staccando l'interruttore generale dell'abitazione.

Per tutte le operazioni di installazione e manutenzione utilizzare guanti da lavoro.

L'apparecchio non è destinato all'utilizzo da parte di bambini o persone con ridotte capacità fisiche sensoriali o mentali e con mancata esperienza e conoscenza a meno che essi non siano sotto la supervisione o istruiti nell'uso dell'apparecchiatura da una persona responsabile per la loro sicurezza.

I bambini devono essere controllati affinché non giochino con l'apparecchio.

Mai utilizzare la cappa senza griglia correttamente montata!

La cappa non va MAI utilizzata come piano di appoggio a meno che non sia espressamente indicato.

Il locale deve disporre di sufficiente ventilazione, quando la cappa da cucina viene utilizzata contemporaneamente ad altri apparecchi a combustione di gas o altri combustibili.

L'aria aspirata non deve essere convogliata in un condotto usato per lo scarico dei fumi prodotti da apparecchi a combustione di gas o di altri combustibili.

E' severamente vietato fare cibi alla fiamma sotto la cappa.

L'impiego di fiamma libera è dannoso ai filtri e può dar luogo ad incendi, pertanto deve essere evitato in ogni caso.

La frittura deve essere fatta sotto controllo onde evitare che l'olio surriscaldato prenda fuoco.

Per quanto riguarda le misure tecniche e di sicurezza da adottare per lo scarico dei fumi attenersi strettamente a quanto previsto dai regolamenti delle autorità locali competenti.

La cappa va frequentemente pulita sia internamente che esternamente (ALMENO UNA VOLTA AL MESE, rispettare comunque quanto espressamente indicato nelle istruzioni di manutenzione riportate in questo manuale).


L'inosservanza delle norme di pulizia della cappa e della sostituzione e pulizia dei filtri comporta rischi di incendi.

Non utilizzare o lasciare la cappa priva di lampade correttamente montate per possibile rischio di scossa elettrica. Si declina ogni responsabilità per eventuali inconvenienti, danni o incendi provocati all'apparecchio derivati dall'inosservanza delle istruzioni riportate in questo manuale.

Questo apparecchio è contrassegnato in conformità alla

Direttiva Europea 2002/96/EC, Waste Electrical and Electronic Equipment (WEEE). Assicurandosi che questo prodotto sia smaltito in modo corretto, l'utente contribuisce a prevenire le potenziali conseguenze negative per l'ambiente e la salute.



Il simbolo  sul prodotto o sulla documentazione di accompagnamento indica che questo prodotto non deve essere trattato come rifiuto domestico ma deve essere consegnato presso l'ideoneo punto di raccolta per il riciclaggio di apparecchiature elettriche ed elettroniche. Disfarsene seguendo le normative locali per lo smaltimento dei rifiuti. Per ulteriori informazioni sul trattamento, recupero e riciclaggio di questo prodotto, contattare l'ideoneo ufficio locale, il servizio di raccolta dei rifiuti domestici o il negozio presso il quale il prodotto è stato acquistato.

Utilizzazione

La cappa è realizzata per essere utilizzata in versione aspirante ad evacuazione esterna o filtrante a ricircolo interno.

Versione aspirante

La cappa è fornita di una uscita d'aria superiore **B1** e opzionalmente anche di una uscita posteriore **B2***, per lo scarico dei fumi verso l'esterno.

Scegliere la più idonea e applicare la flangia **C** a corredo, chiudere sempre il foro inutilizzato con il **tappo D*** a corredo se previsto.

Nota: In alcuni modelli il foro superiore **B1** viene fornito chiuso. Premere con decisione per staccare la parte prefabbricata che chiude il foro di scarico e rimuoverla.

Attenzioni! La parte prefabbricata non può essere più rimontata al suo posto, eseguire questa operazione solo se si è sicuri del tipo di installazione da eseguire.

Attenzioni! In alcuni modelli il foro di uscita posteriore non è subito accessibile, anche togliendo il tappo (se già montato), in questo caso togliere il pezzo in plastica **E1** o **E2** che ostruisce il foro sfilandolo, aiutandosi con una pinza e con un taglierno. Controllare che il **selettore aspirante/filtrante** (all'interno della cappa) **G** sia in posizione **aspirante(A)**.

Versione filtrante

Nel caso non sia possibile scaricare i fumi e vapori della cottura verso l'esterno, si può utilizzare la cappa in **versione filtrante** montando un filtro al carbone, i fumi e vapori vengono riciclati attraverso la sgrigliatura anteriore posta sopra il pannello comandi. Controllare che il **selettore aspirante/filtrante** sia in posizione **filtrante (F)**.

I modelli senza motore di aspirazione funzionano solo in versione aspirante e debbono essere collegati ad una unità periferica di aspirazione (*non fornita*).
Le istruzioni di collegamento sono fornite con l'unità periferica di aspirazione.

Installazione

La distanza minima fra la superficie di supporto dei recipienti sul dispositivo di cottura e la parte più bassa della cappa da cucina deve essere non inferiore a 60cm in caso di cucine elettriche e di 75cm in caso di cucine a gas o miste.

Se le istruzioni di installazione del dispositivo di cottura a gas specificano una distanza maggiore, bisogna tenerne conto.



Collegamento Elettrico

La tensione di rete deve corrispondere alla tensione riportata sull'etichetta caratteristica situata all'interno della cappa. Se provvista di spina allacciare la cappa ad una presa conforme alle norme vigenti posta in zona accessibile. Se sprovvista di spina (collegamento diretto alla rete) o la spina non è posta in zona accessibile applicare un interruttore bipolare a norma che assicuri la disconnessione completa della rete nelle condizioni della categoria di sovratensione III, conformemente alle regole di installazione.

Attenzioni! Prima di ricollegare il circuito della cappa all'alimentazione di rete e di verificarne il corretto funzionamento, controllare sempre che il cavo di rete sia stato montato correttamente.

Attenzioni! La sostituzione del cavo di alimentazione deve essere effettuata dal servizio assistenza tecnica autorizzato o da persona con qualifica similare.

Montaggio

La cappa può essere installata sul muro o sul fondo di un pensile; se fornita, utilizzate la dritta **H** per forare alla giusta distanza, altrimenti appoggiare la cappa alla parete o sul fondo del pensile e segnare con una matita i fori da eseguire.

Fissaggio alla parete - Inserire i tasselli a muro **J** nei fori eseguiti e due viti **K** nei fori superiori, togliere la griglia e agganciare la cappa alle 2 viti. Infine, dall'interno, inserire la terza vite **L** e serrare tutte.

Fissaggio al pensile - Fissare la cappa con 4 viti **M** dall'interno del pensile.

Funzionamento

La cappa è fornita di un pannello comandi con un controllo delle velocità di aspirazione ed un controllo di accensione della luce per l'illuminazione del piano di cottura.

Usare la velocità maggiore in caso di particolare concentrazione di vapori di cucina. Consigliamo di accendere l'aspirazione 5 minuti prima di iniziare a cucinare e di lasciarla in funzione a cottura terminata per altri 15 minuti circa.

Aprire sempre il **raccolti vapore N°**.

Se il vostro prodotto è provvisto di valvola ad azionamento elettrico o meccanico, i tasti **elo** i pulsanti **elo** le manopole a disposizione servono per il controllo delle luci e per l'apertura e chiusura della valvola.

Manutenzione

Attenzioni! Prima di qualsiasi operazione di pulizia o manutenzione, disinserire la cappa dalla rete elettrica togliendo la spina o staccando l'interruttore generale dell'abitazione.

Pulizia

La cappa va frequentemente pulita (almeno con la stessa frequenza con cui si esegue la manutenzione dei filtri grassi), sia internamente che esternamente. Per la pulizia usare un panno inumidito con detersivi liquidi neutri.

Evitare l'uso di prodotti contenenti abrasivi. **NON UTILIZZARE**

ALCOOLI!

Attenzione: L'inservenza delle norme di pulizia dell'apparecchio e della sostituzione dei filtri comporta rischi di incendi. Si raccomanda quindi di attenersi alle istruzioni suggerite.

Si declina ogni responsabilità per eventuali danni al motore, incendi provocati da un'impropria manutenzione o dall'inservenza delle suddette avvertenze.

Filtro antigrasso

Trattene le particelle di grasso derivanti dalla cottura.

Se situato all'interno di una griglia supporto, può essere uno dei tipi seguenti:

Il filtro di carta deve essere sostituito una volta al mese o se colorato nel lato superiore, quando la colorazione traspare dai fori della griglia.

Il filtro spugna va lavato con acqua calda saponata una volta al mese e sostituito ogni 5/6 lavaggi.

Il filtro metallico deve essere pulito una volta al mese, con detersivi non aggressivi, manualmente oppure in lavastoviglie a basse temperature ed a ciclo breve.

Con il lavaggio in lavastoviglie il filtro antigrasso metallico può scolorirsi ma le sue caratteristiche di filtraggio non cambiano assolutamente.

Per accedere al filtro grassi **aprire la griglia** tramite gli sgancio **P** e liberarlo dai fermi **R1** o **R2**.

Il filtro metallico autoportante non ha griglia di supporto, per rimuoverlo tirare le molle di sgancio **P4** verso dietro ed estrarre il filtro verso il basso.

Filtro ai carboni attivi (Solo per Versione Filtrante)

Trattene gli odori sgradevoli derivanti dalla cottura.

La saturazione del filtro carbone si verifica dopo un uso più o meno prolungato a seconda del tipo di cucina e della regolarità della pulizia del filtro grassi. In ogni caso è necessario sostituire la cartuccia al massimo ogni quattro mesi.

NON può essere lavato o rigenerato

Può essere uno dei tipi seguenti:

Rettangolare S1, S2 o S3:

Montaggio (S1 o S2): inserire il lato posteriore **T** e agganciare anteriormente (**U**).

Montaggio (S3): Rimuovere il coperchio **W** girando di 90° pomelli **O**.

Inserire il materassino di carbone all'interno del vano apposito e fissarlo girando di 90° il pomello **O**, richiudere il coperchio.

Procedere in senso inverso per lo smontaggio.

Circolare(V1-V2-V3-vari modelli):

Incastro a balonetta posizionarlo al centro a copertura della griglia protetti motore avendo cura che il riferimento **X1** o **X2** o **X3** sul filtro al carbone corrisponda con il riferimento **Y1** o **Y2** sul convogliatore, girare poi in senso orario; in caso di smontaggio girare in senso antiorario, se provvisto di linguetta **Z** ricordarsi di sollevarla prima leggermente.

Sostituzione Lampade

Disinserire l'apparecchio dalla rete elettrica.

Attenzione! Prima di toccare le lampade sincerarsi che siano fredde.

Sostituzione lampade 40W - Svitare la lampada danneggiata e sostituirla con lampada ovale ad incandescenza max 40W E14. Togliere la griglia per accedere al vano lampade.

Sostituzione lampada alogena - Accedere al vano lampada - estrarre la protezione facendo leva con un piccolo giravite a taglio o simile utensile.

Sostituire la lampada danneggiata.

Utilizzare solo lampade alogene da 20W max (G4), avendo cura di non toccarle con le mani. Richiudere la plafoniera (fissaggio a scatto).

Se l'illuminazione non dovesse funzionare, controllate il corretto inserimento delle lampade nella sede prima di chiamare l'assistenza tecnica.