

EFW 8105



Important
Wichtig
Important
Belangrijk
Importante
Importante
Importante
Viktigt
Ważne
Важно
Důležitě
Dôležitě
Fontos
Önemli
Important

Для монтажу необходимо 2
людини Important
Важливо
重要

Mounting instructions
Montageanleitung
Consignes d'installation
Montagevoorschrift
Instrucciones de montaje
Istruzioni di montaggio

Manual de montagem
Montageföreskrifter
Instrukcja montażu
Montagevoorschrift
Инструкция по
сборке и установке
Návod k montáži

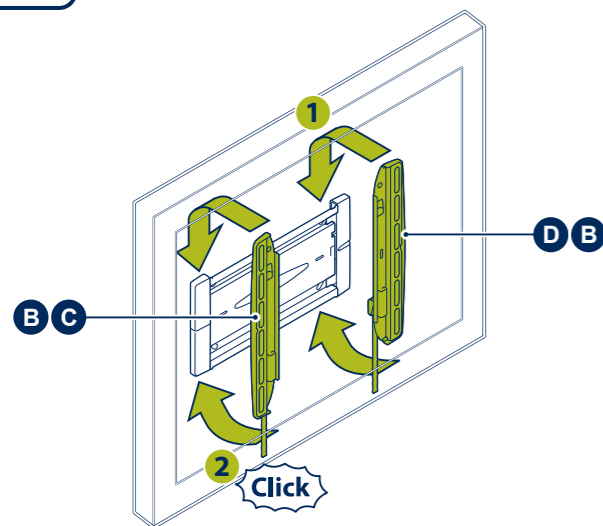
Návod na montáž
Szerelési előírás
Montaj kılavuzu
Instrucțiuni de montaj
Вказівки по монтажі
設置の説明書

1 2 3

MOUNTING INSTRUCTIONS

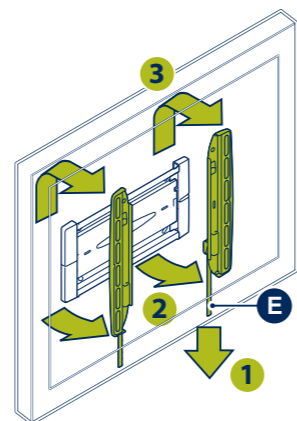
Visit www.vogels.com for more information

3 3.1

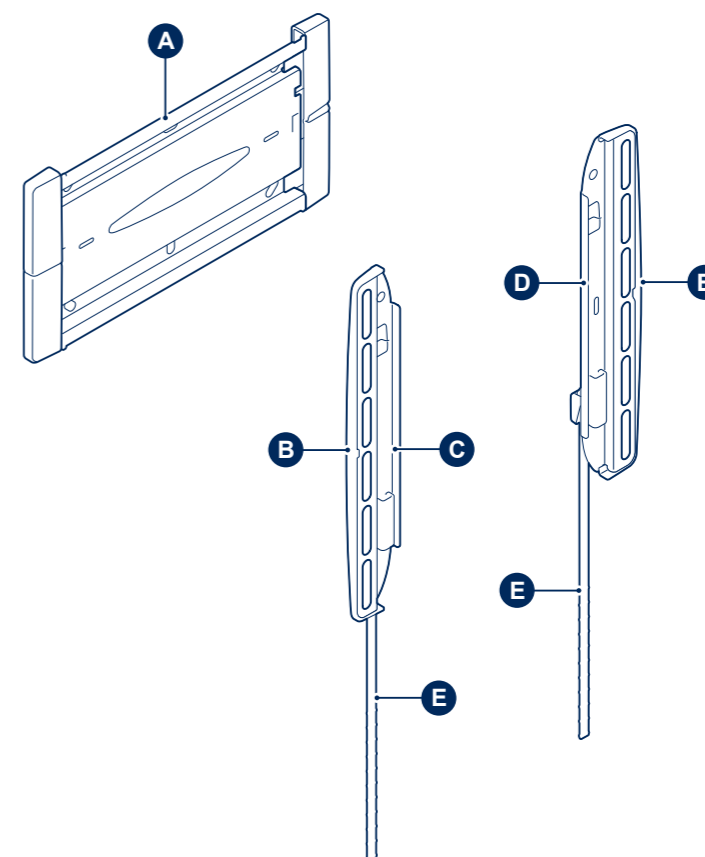
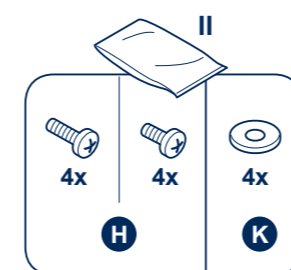
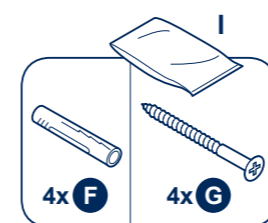


REMOVE TV FROM WALL MOUNT

- TV von Wandhalter nehmen
- Retirer le téléviseur du support mural
- TV van muursupport afhalen
- Quite el televisor del sistema de montaje en la pared
- Rimozione della TV dal sistema di fissaggio a parete
- Retire a TV do suporte da parede
- Avlägsna TV:n från väggmonteringen
- Zdejmij telewizor ze ściennego uchwyty
- Снятие телевизора с устройства для настенного крепления
- Sejmutí televizoru z držáku na stěnu
- Zvesenie televizora z držiaka na stenu
- A TV eltávolítása a fal tartóról
- TV'yi duvar dayanağından çıkartın
- Îndepărtați televizorul de pe suportul de perete
- Зняття телевизора з кронштейна на стіні
- Откачване на телевизора от стойката за стена
- テレビをウォールマウントから取り外す



PARTS INCLUDED



2 persons required
Zwei Personen erforderlich
Nécessite deux personnes
2 personen
Se precisan dos personas

E' richiesta la presenza di due persone
Requer duas pessoas
Två personer erfordras
Konieczne dwie osoby
Нужны два человека
Montáž vyžaduje 2 osoby
Két személy szükséges
Iki kişi gerekir

Este nevoie de două persoane

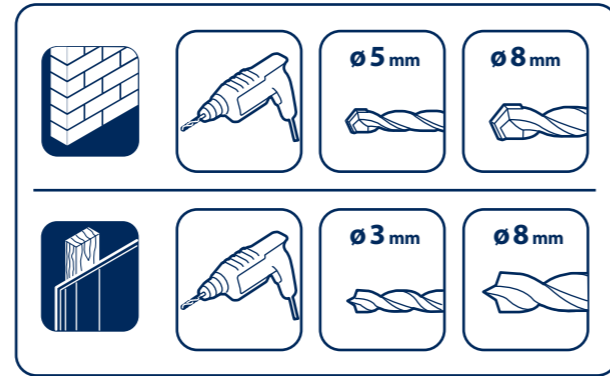
Для монтажу необходимо 2
людини

Необходими са двама
души
二人作業

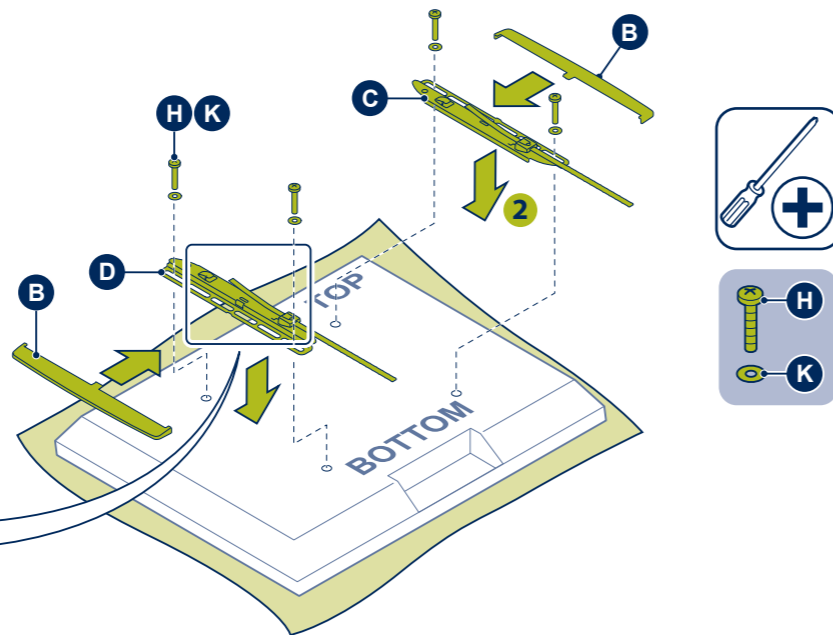
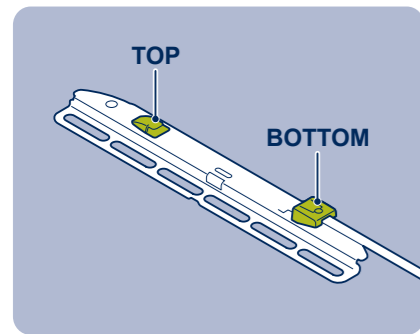
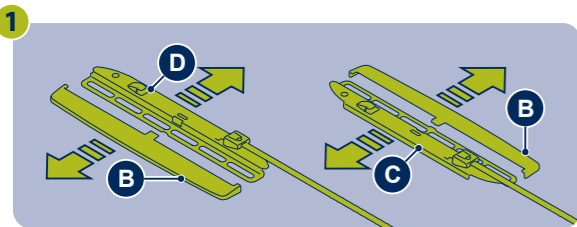
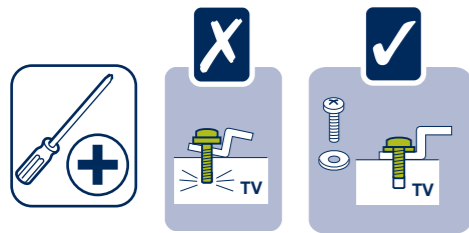


DESIGNED & ENGINEERED IN THE NETHERLANDS
MADE IN THE P.R.C.
VOGEL'S PRODUCTS BV
NL 5628 DB EINDHOVEN
WWW.VOGELS.COM

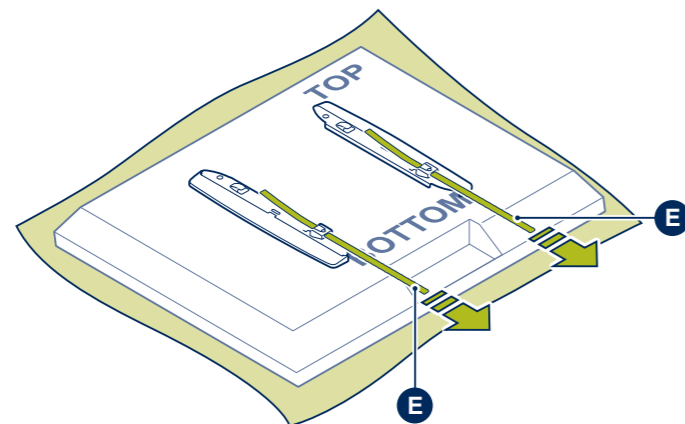
TOOLS REQUIRED NOT INCLUDED



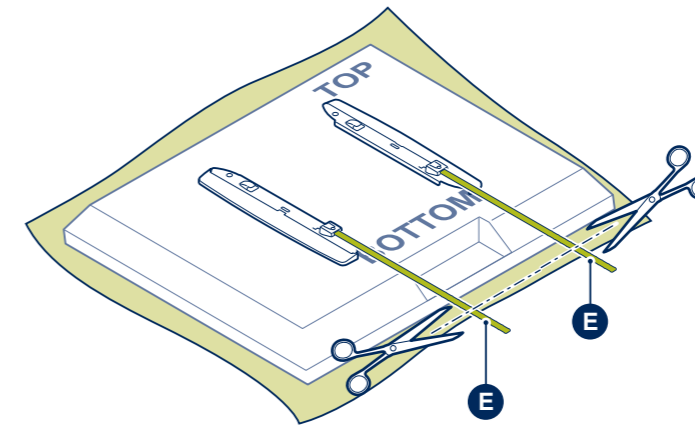
1 1.1



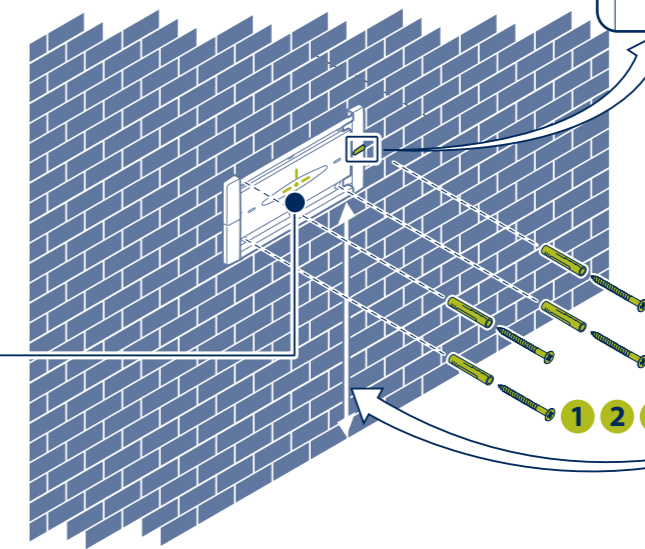
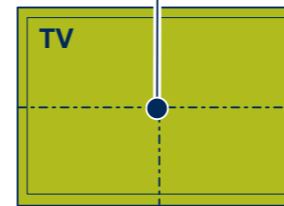
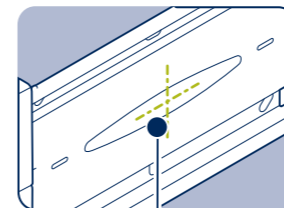
1.2



1.3



2



Accessories
EFA 8835
EFA 8840

EFA 8835
Min.
640 mm
EFA 8840
Min.
940 mm

