

GLOBEL[®]
gardening

GARTENHÜTTE

MONTAGEANWEISUNGEN

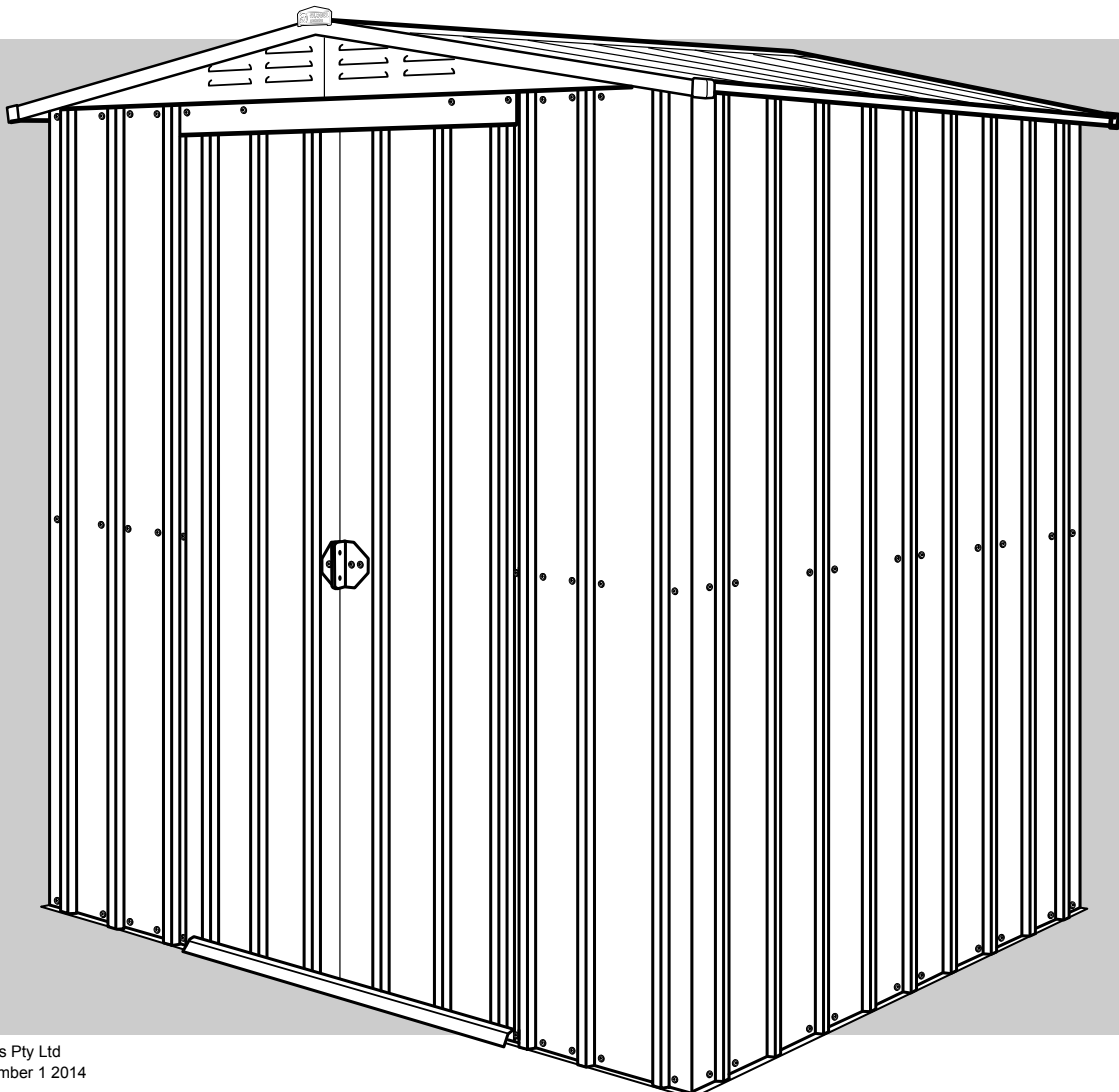
_____ Passend für Modelle _____

6' Breit

8' Breit

10' Breit

MIT UNTERSCHIEDLICHEN TIEFEN



MONTAGEHINWEIS

Es ist gar nicht so schwierig!

Die Montage Ihrer Gartenhütte ist nicht so kompliziert wie es zunächst aussehen mag. Unsere Schritt-für-Schritt-Anweisungen sind leicht zu befolgen und wir geben Ihnen Tipps, damit die Montage noch einfacher wird. Folgen Sie einfach unseren Empfehlungen und studieren Sie sorgfältig unsere Abbildungen, damit bauen Sie Ihre Gartenhütte schnell und akkurat zusammen.

Gartenhütte-Spezifikationen - Beispiele für spezifische gelistete Gartenhüttegrößen - für andere Größen kann es Abweichungen geben

| GRÖSSE DES HÜTTENTYP | | BASISABMESSUNGEN (Vorderseite x Seiten mm) | DACHABMESSUNGEN (Vorderseite x Seiten mm) | HÖHE WANDBLECH mm | GESAMTHÖHE mm | | TÜRÖFFNUNG (Höhe x Breite mm) | ANZAHL DER KARTONS (Gewicht in kg) |
|----------------------|-------------|---|--|-------------------------|------------------|---------|----------------------------------|--|
| Typ | Größe (Fuß) | | | | Seiten | Abstand | | |
| Doppelschiebetüren | 6 x 5 | 1710 x 1440 | 1840 x 1540 | 1780 | 1790 | 1930 | 1700 x 625 | 1 (56) |
| Doppelschiebetüren | 8 x 6 | 2340 x 1750 | 2455 x 1850 | 1780 | 1790 | 1980 | 1700 x 1050 | 2 (73) |
| Doppelschiebetüren | 10 x 8 | 2950 x 2370 | 3070 x 2470 | 1780 | 1790 | 2020 | 1700 x 1050 | 2 (100) |

WICHTIG! Lesen Sie ZUERST diese Anweisungen.

PRÜFEN SIE DIE TEILE:

Bevor Sie beginnen, trennen und kennzeichnen Sie sämtliche Teile und Beschläge. (Beachten Sie die Teilediagramme auf den folgenden Seiten).

WARNUNG: Die Kanten sind scharf - Vorsichtig handhaben -

Die Verwendung von Handschuhen wird empfohlen.

Erstickungsgefahr - Dieses Produkt enthält Kleinteile.

WIR EMPFEHLEN, sich einen Partner zu suchen, der Ihnen bei der Montage behilflich ist.

Der Einfachheit halber ist in den meisten Teilen dieses Handbuchs die Konstruktion einer 6 Zoll breiten Gartenhütte abgebildet und es folgen gegebenenfalls ergänzende Hinweise für 8 Zoll und 10 Zoll breite Gartenhütten.

Vergewissern Sie sich, dass der von Ihnen gewählte Untergrund für die Gartenhütte fest und eben ist, und dass das Wasser vom Platz ablaufen kann. Montieren Sie die Gartenhütte nicht in Bereichen, die viel Wind ausgesetzt sind. Führen Sie die Montage Ihrer Gartenhütte nicht an einem windigen Tag durch.

Ihre Gartenhütte sollte auf einem speziell vorbereiteten Untergrund, z.B. auf einer Betonplatte oder Pflastersteinen (oder einem geeigneten Fundamentsbausatz für Gartenhütten) montiert und mit Hilfe der empfohlenen Dyna Bolzen, wie auf der Seite "erforderliche Werkzeuge" aufgelistet, befestigt werden. Eine strapazierfähige PE-Folie sollte unter das Fundament gelegt werden, um so die vom Boden aufsteigende Feuchtigkeit und die Kondensatbildung in Ihrer Gartenhütte gering zu halten.

Nach der Befestigung empfehlen wir dringend Silikon an der Innenseite der Fundamentschiene aufzutragen, um zu verhindern, dass Wasser unter den Sockelrahmen und somit in Ihre Gartenhütte eindringt.

Verzichten Sie auf eine Hinterfüllung der Wände oder des Fundaments der Gartenhütte, da dies zu Korrosion führt und die Gewährleistung aufhebt.

Prüfen Sie die Etikettierung auf den Teilekartons, um sicherzustellen, dass Sie das von Ihnen bestellte Gartenhüttemodell und die korrekte Anzahl von Teilekartons in Händen haben.

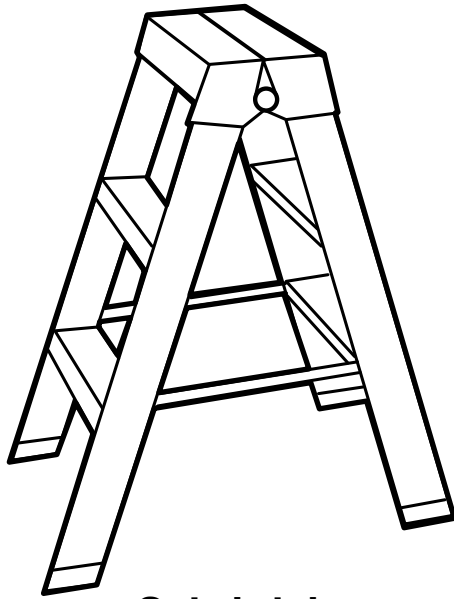
WERKZEUGINFORMATION:

Die von Ihnen benötigten Werkzeuge sind im Abschnitt "ERFORDERLICHE WERKZEUGE" aufgeführt. Da die Löcher für die Schrauben, Muttern und Bolzen vorgebohrt sind, benötigen Sie lediglich einen Elektro-Schraubendreher oder einen kabellosen Bohrer mit Philipps Magnetkopf für eine schnellere und einfachere Montage.

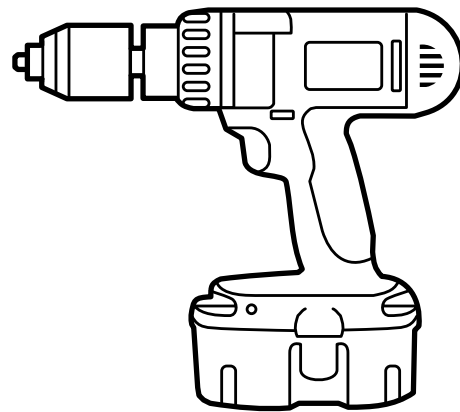
Ziehen Sie die gewindeformenden Schrauben nicht zu fest an.

Die Muttern können angezogen werden, indem Sie Ihren Finger beim Anziehen des Bolzens mit einem Elektro-Schraubendreher darauf halten - ein Schraubenschlüssel ist nicht notwendig.

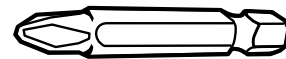
ERFORDERLICHE WERKZEUGE



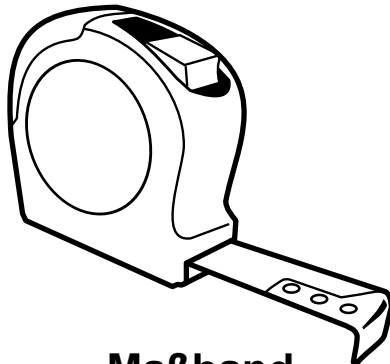
Schrittleiter



Akku-Bohrer



**Philipps
Kreuzschlitzschraubenbit
(P2)**



Maßband



Dyna Bolzen
(nicht im Lieferumfang)
6,5mm x 36mm
empfohlen



Steinbohrerbit
6,5mm

TEILELISTE

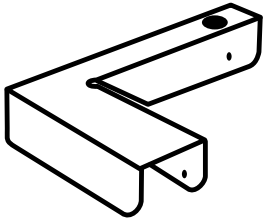
SPEZIELL FÜR DIE 3 AUFGELISTETEN GRÖSSEN

| | MODELL 6' x 5' | MODELL 8' x 6' | MODELL 10' x 8' |
|--|---|----------------|-----------------|
| KARTON '1' | Menge | Menge | Menge |
| Eckpaneel | 4 | 4 | 4 |
| * Wandblech (voll) | 6* | 7* | 12* |
| * Wandblech (halb) | - * | 4* | 2* |
| Türpfosten | 2 | 2 | 2 |
| * Dachblech (voll) | 4* | 4* | 6* |
| * Dachblech (halb) | - * | 2* | 2* |
| Tür | 2 | 2 | 2 |
| Dach-Startelement | 4 | 4 | 4 |
| Obere Türblende | 1 | 1 | 1 |
| Türverstrebung (oben & unten) | Jeweils 2 | Jeweils 2 | Jeweils 2 |
| Giebel (links) | 2 | 2 | 2 |
| Giebel (rechts) | 2 | 2 | 2 |
| * Menge variiert je nach Tiefe der Gartenhütte | | | |
| BESCHLÄGESATZ | Anmerkung: Der Beschlägesatz befindet sich in Karton '1' für alle Modelle | | |
| Dach-Eckstückkappe | 4 | 4 | 4 |
| Eckverstrebung | 6 | 6 | 6 |
| Schienenbügel für linke Oberwand | 2 | 2 | 2 |
| Schienenbügel für rechte Oberwand | 2 | 2 | 2 |
| Türgleitstück | 4 | 4 | 4 |
| Laufrolle der Schiebetür | 16 | 16 | 16 |
| Türabstandhalter | 4 | 4 | 4 |
| Giebeltypenschild | 2 | 2 | 2 |
| Türgriff | 2 | 2 | 2 |
| Schrauben | 1 x Tüte | 1 x Tüte | 1 x Tüte |
| Muttern | 1 x Tüte | 1 x Tüte | 1 x Tüte |
| Bolzen | 1 x Tüte | 1 x Tüte | 1 x Tüte |
| Distanzscheiben | JA | JA | JA |
| Dachbalkenhalteklammer linke Mitte | - | - | 2 |
| Dachbalkenhalteklammer rechte Mitte | - | - | 2 |
| ANMERKUNG: | | | |
| KARTON '2' - (nur für 8' breite & 10' breite Modelle) | Die nachstehend aufgeführten Teile des Kartons '2' für 6' breite Modelle befinden sich in Karton '1'. (Dies gilt für alle 6' breiten Modelle mit einer Tiefe, die nicht über 6' hinausgeht). | | |
| Fundamentschiene (vorne) | 1 | 1 | 1 |
| Fundamentschiene (hinten) | 1 | 1 | 1 |
| Seitliche Fundamentschiene (links) | 1 | 1 | 1 |
| Seitliche Fundamentschiene (rechts) | 1 | 1 | 1 |
| Strebe Mittelwand vorne (links) | 1 | 1 | 1 |
| Strebe Mittelwand vorne (rechts) | 1 | 1 | 1 |
| Strebe Mittelwand seitlich | 2 | 2 | 2 |
| Strebe Mittelwand hinten | 1 | 1 | 1 |
| Seitliche Oberwand-Schiene | 2 | 2 | 2 |
| Obere Schiene - (vorne & hinten) | 2 | 2 | 2 |
| Dachbalken | 2 | 2 | 2 |
| Mittlerer Dachbalken | - | - | 2 |
| Seitliche Dachzierleiste | 2 | 2 | 2 |
| Eingangs-/Ausgangsrampe | 1 | 1 | 1 |
| Dachkappe (Standard) | 2 | 2 | 2 |
| * Dachkappe (kurz) | - * | 1* | 3* |
| Dachstrebe | - | - | 2 |
| * Menge variiert je nach Tiefe der Gartenhütte | | | |

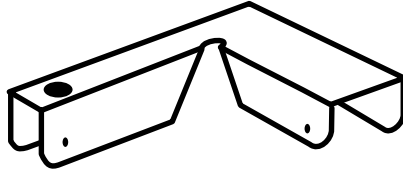
TEILELISTE - Beschlägesatz

WARNUNG

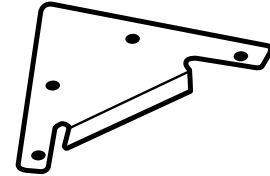
• ERSTICKUNGSGEFAHR - Dieses Produkt enthält Kleinteile



SCHIENENBÜGEL
FÜR
LINKE OBERWAND



SCHIENENBÜGEL
FÜR
RECHTE OBERWAND



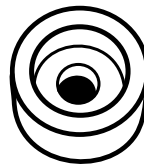
ECKVERSTREBUNG



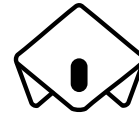
TÜRLAUFROLLE



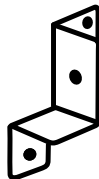
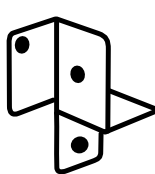
TÜRGLEITSTÜCK



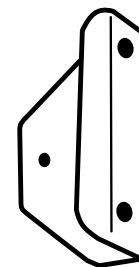
TÜRABSTANDHALTER



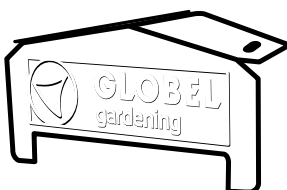
ECKKAPPE DES
DACHS



LINKE / RECHTE
BALKENBEFESTIGUNGSKLAMMERN
DES MITTELDACHS
(NUR 10' BREITE GARTENHÜTTE)



TÜRGRIFF



GIEBELTYPENSCHILD



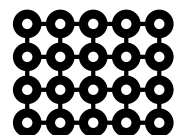
SCHRAUBE



BOLZEN



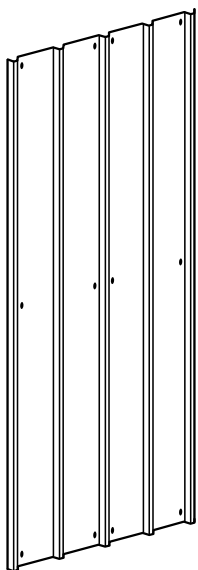
MUTTER



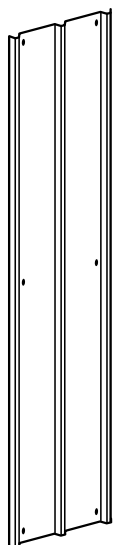
DISTANZSCHEIBEN

TEILELISTE - Karton '1'

DEUTSCH



VOLLES WANDBLECH



HALBES WANDBLECH



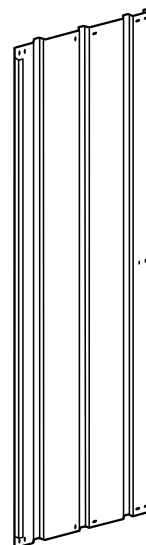
ECKPANEEL



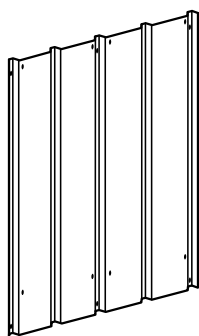
TÜRPFOSTEN
(NUR
6' BREITE
GARTENHÜTTE)



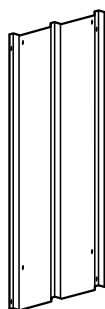
TÜRPFOSTEN
(NUR
8' & 10' BREITE
GARTENHÜTTEN)



TÜR

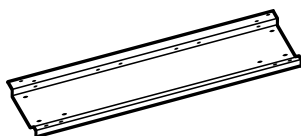


VOLLES DACHBLECH

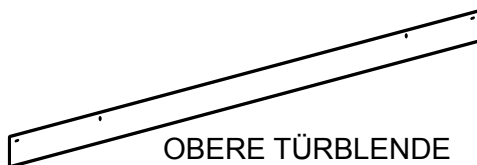


HALBES DACHBLECH

ANMERKUNG:
Die Lochanordnungen gelten für 6' breite Gartenhütten (außer es ist etwas Anderes angegeben). 8' und 10' breite Gartenhütten haben abweichende Lochanordnungen.



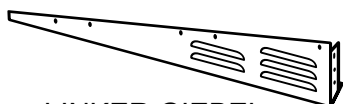
DACH-STARTELEMENT



OBERE TÜRBLENDE



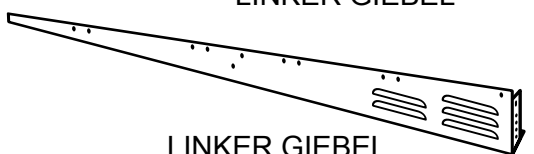
TÜRVERSTREBUNG



LINKER GIEBEL



RECHTER GIEBEL



LINKER GIEBEL
(NUR 10' BREITE GARTENHÜTTE)

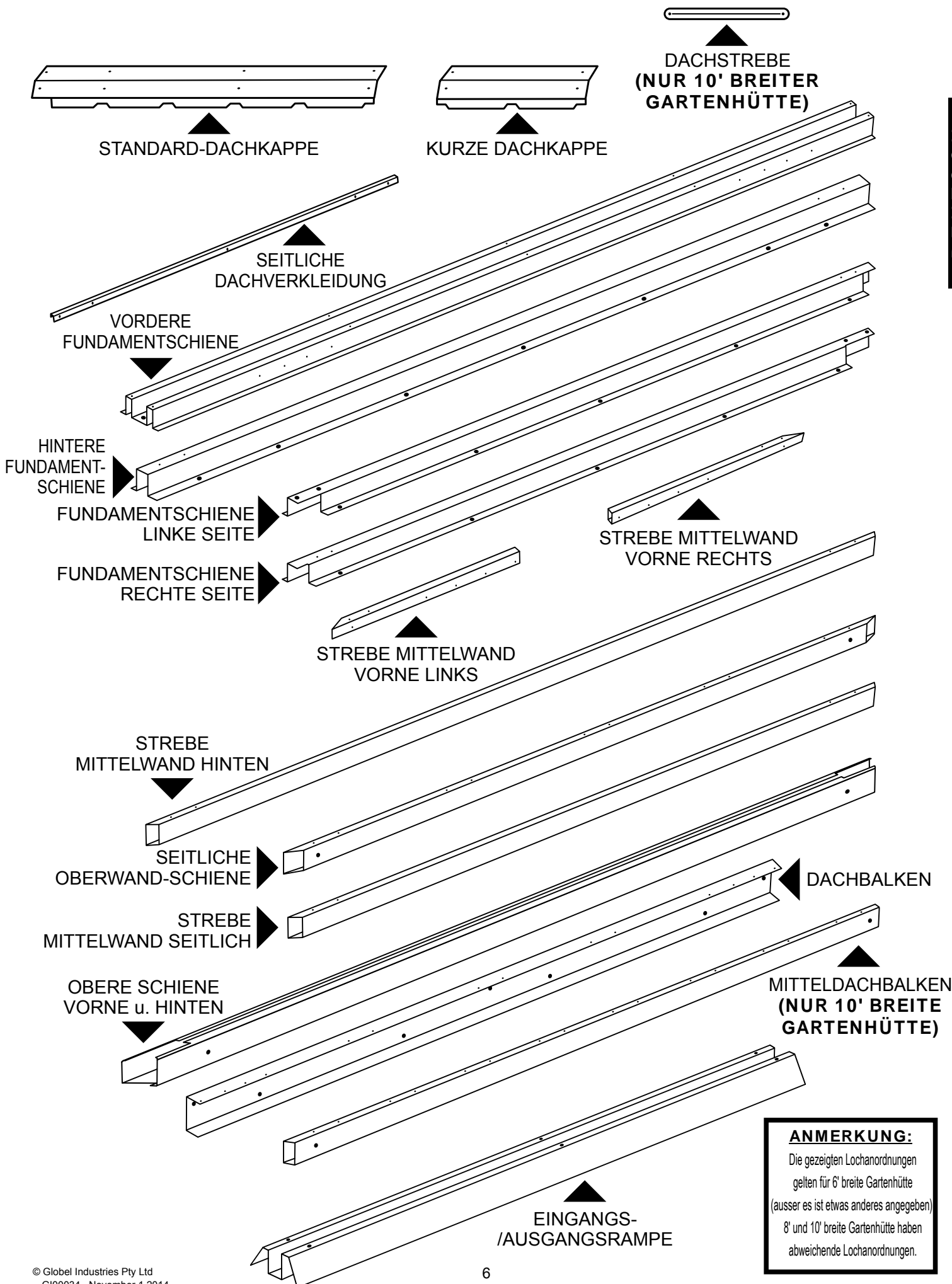


RECHTER GIEBEL
(NUR 10' BREITE GARTENHÜTTE)

ANMERKUNG: Die Giebel für eine 8' breite Gartenhütte werden nicht gezeigt.

TEILELISTE - Karton '2'

DEUTSCH



ANMERKUNG:
Die gezeigten Lochanordnungen gelten für 6' breite Gartenhütte (ausser es ist etwas anderes angegeben) 8' und 10' breite Gartenhütte haben abweichende Lochanordnungen.

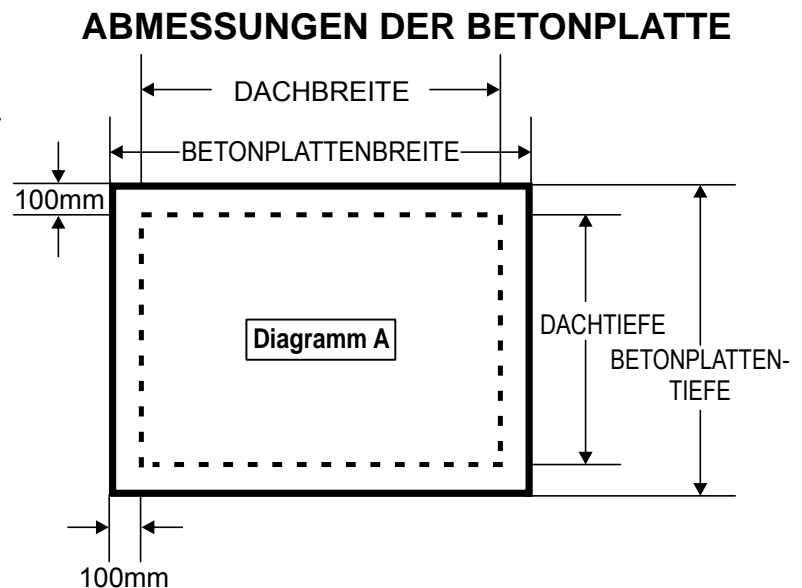
FUNDAMENTE

Ihre Hütte braucht ein solides Fundament.

Wenn Sie eine Betonplatte herstellen müssen, informiert Sie diese Seite über die empfohlene Methode und die Abmessungen.

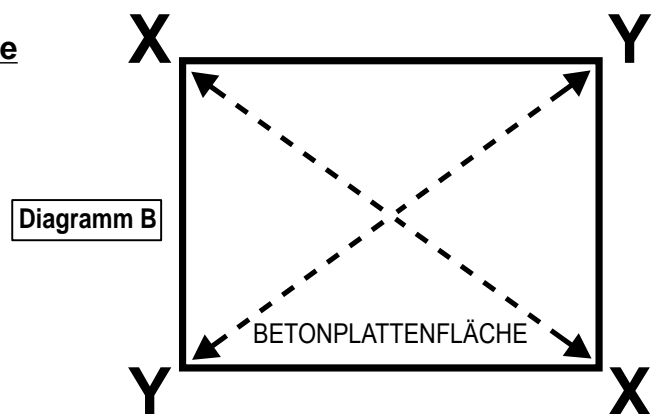
A

Legen Sie die Größe der Betonplatte unter Hinzugabe von 100mm auf die Breite und 100mm auf die Tiefe der Dachgröße der Gartenhütte fest (siehe Diagramm A). Durch Hinzugabe dieser 100mm wird verhindert, dass durch ablaufendes Regenwasser vom Dach eine Rinne entsteht und Erde an die Wände der Gartenhütte spritzt, was zur Korrosion führen kann.



B

Achten Sie darauf, dass die Betonplattenfläche quadratisch ist, indem Sie sich vergewissern, dass die diagonalen Abmessungen von Ecke zu Ecke gleich sind. (Diagramm B).

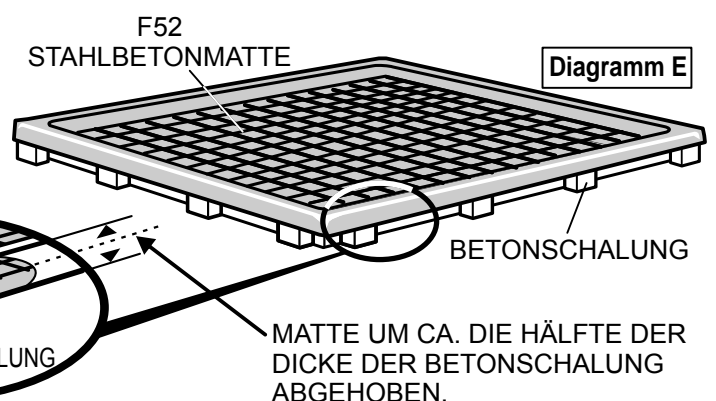
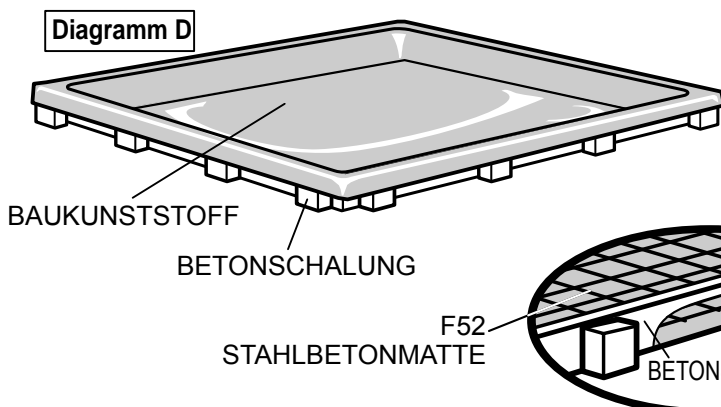
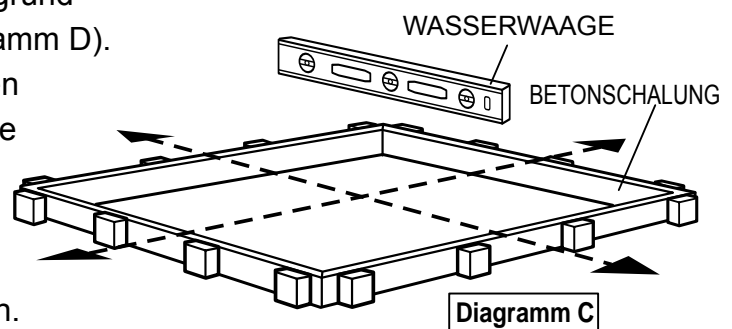


MASS 'X' = MASS 'Y'

C

Die Betonschalung

muss 100mm dick und eben sein. (Diagramm C). Legen Sie zunächst Baukunststoff auf den Untergrund als Barriere gegen hochsteigende Nässe. (Diagramm D). Legen Sie dann eine F52 Betonstahlmatte auf den Baukunststoff und vergewissern Sie sich, dass die Stahlmatte um ca. die Hälfte der Dicke der Betonschalung vom Kunststoff abgehoben platziert ist. (Diagramm E). Gießen Sie dann den Beton aus und lassen Sie ihn fünf Tage aushärten.



Vormontage

GIEBEL

Montage der vorderen und rückwärtigen Giebel:

(Sie montieren zwei Giebel)

- (i) Befestigen Sie die Giebel an der Oberschiene, indem Sie den unteren Flansch des Giebels unter den vorstehenden Flansch der Oberschiene schieben. Achten Sie darauf, dass Sie drei Schrauben pro Giebel zur Befestigung an der Oberkante der Schiene entlang verwenden, wie in Diagramm 1 gezeigt.

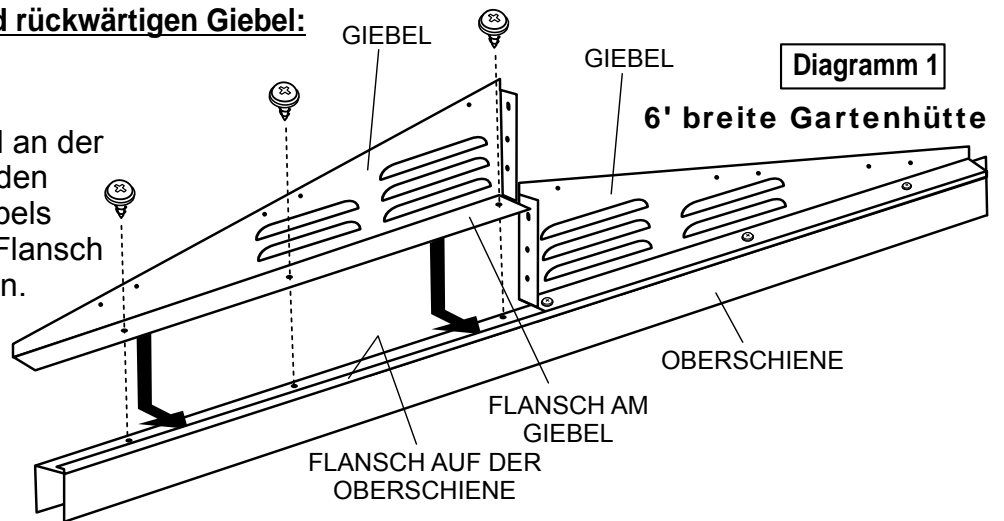


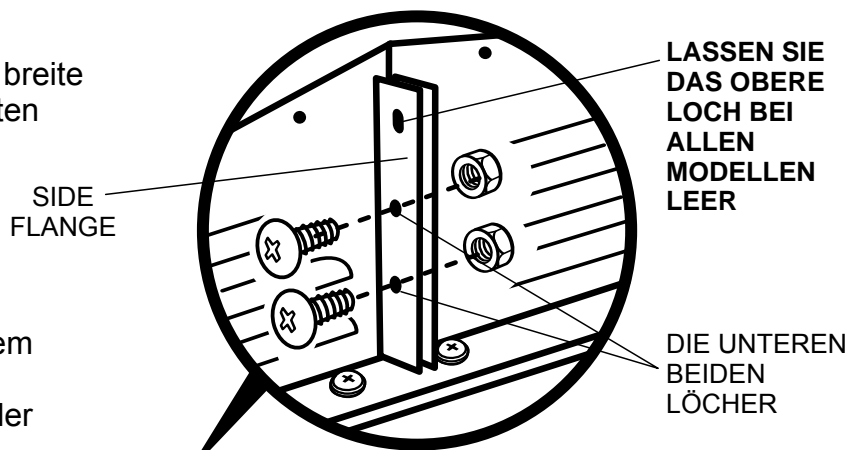
Diagramm 1

DEUTSCH

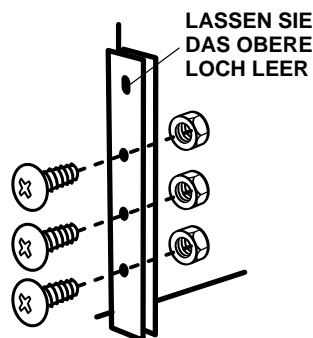
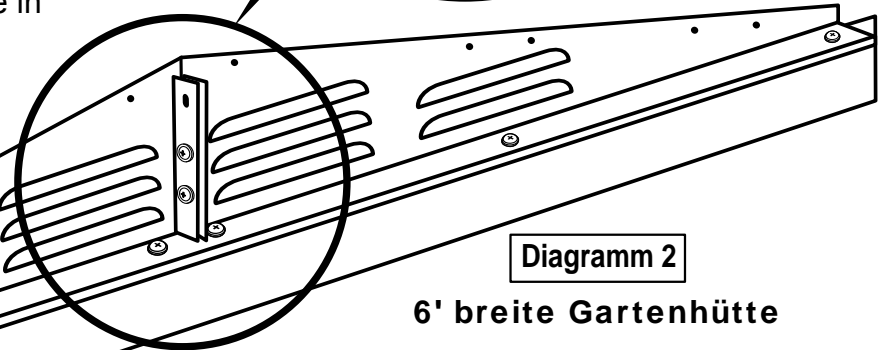
Anmerkung:

Das gezeigte Diagramm gilt für die 6' breite Gartenhütte. Bei 8' breiten Gartenhütten verwenden Sie vier Schrauben pro Giebel. Bei 10' breiten Gartenhütten verwenden Sie fünf Schrauben pro Giebel.

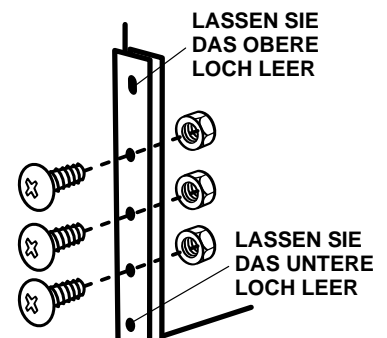
- (ii) Verbinden Sie die beiden Giebel, indem Sie eine Mutter und einen Bolzen in jedes der UNTEREN beiden Löcher der seitlichen Flansche anbringen, wie in Diagramm 2 gezeigt.



- (iii) Wiederholen Sie die Schritte für die andere Oberschiene und die Giebel.



8' breite Gartenhütte



10' breite Gartenhütte

Vormontage

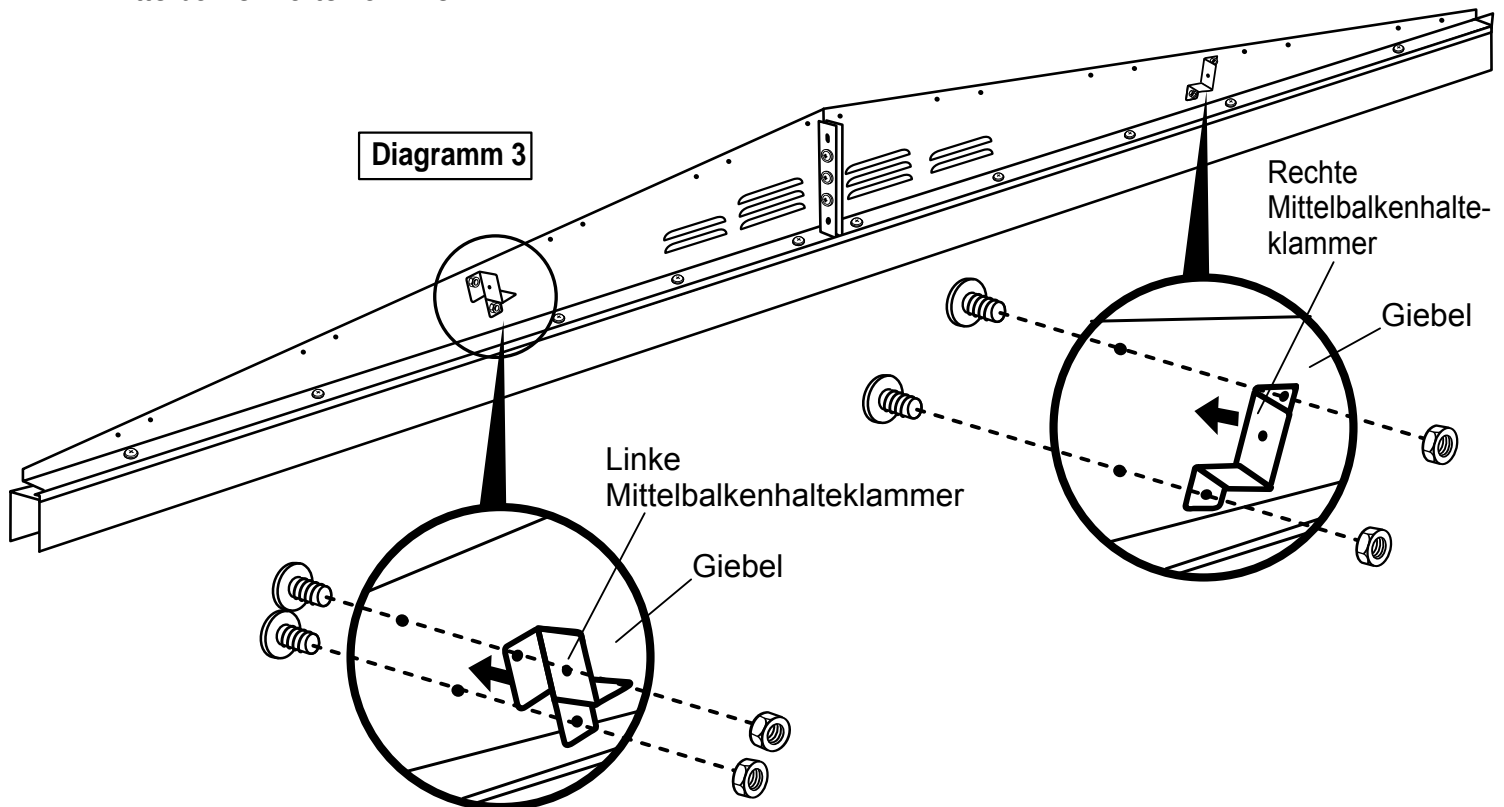
GIEBEL - nur 10' breite Gartenhütte:

- (i) Befestigen Sie zwei Mittelbalkenhalteklammern an der Giebelmontage, wie gezeigt, und achten Sie darauf, dass Sie jeweils zwei Muttern und Bolzen verwenden. Siehe Diagramm 3.

WICHTIG:

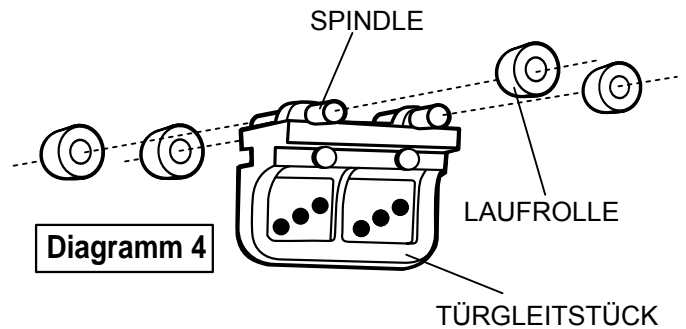
Studieren Sie die Diagramme und die Halteklammern, um sicherzustellen, dass die richtigen Halteklammern für jede Seite verwendet werden.

- (ii) Wiederholen Sie die Schritte für die andere Giebelmontage und verwenden Sie dafür die restlichen beiden Mittelbalkenhalteklammern.



Vormontage

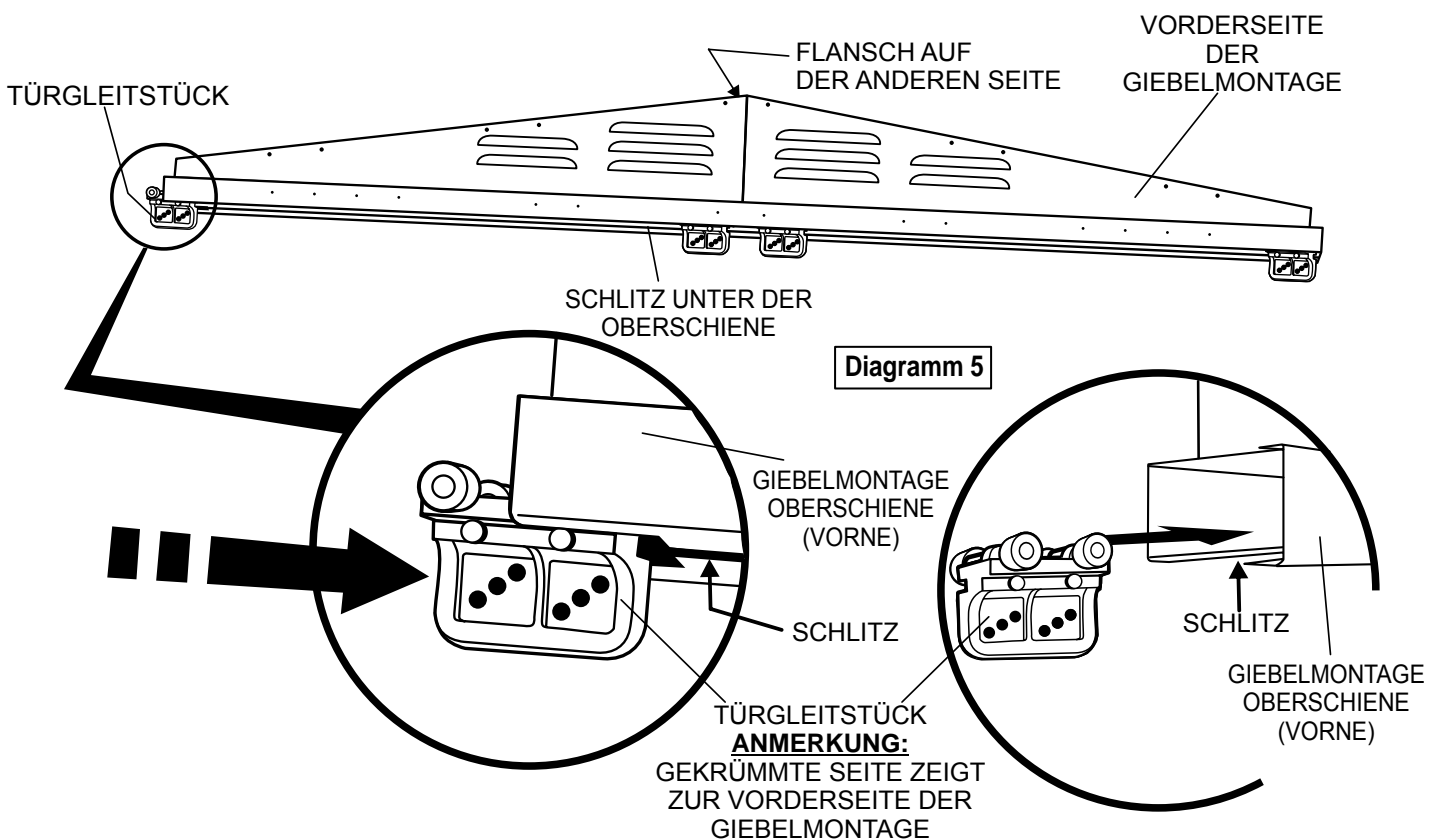
TÜRGLEITSTÜCKE



- (i) Stecken Sie die vier Laufrollen auf die vier Spindeln eines Türgleitstücks, wie in Diagramm 4 gezeigt.
- (ii) Wiederholen Sie die Schritte für die anderen drei Türgleitstücke
- (iii) Wenn Sie nur eine Giebelmontage verwenden, schieben Sie vier Türgleitstücke mit den angebrachten Laufrollen in den Schlitz unter der Oberschiene.

WICHTIG: Achten Sie darauf, dass die Laufrollen nicht herausrutschen.

Anmerkung: Die Türgleitstücke MÜSSEN mit der GEKRÜMMTEN Seite zur VORDERSEITE der Giebelmontage, wie gezeigt, positioniert werden. Siehe Diagramm 5.



ANMERKUNG:
GEKRÜMMTE SEITE ZEIGT
ZUR VORDERSEITE DER
GIEBELMONTAGE

Vormontage

DACHBALKEN

- (i) Positionieren Sie die beiden Dachbalken so, dass die Löcher auf der vertikalen Vorderseite auf jedem Balken parallel zueinander sind.

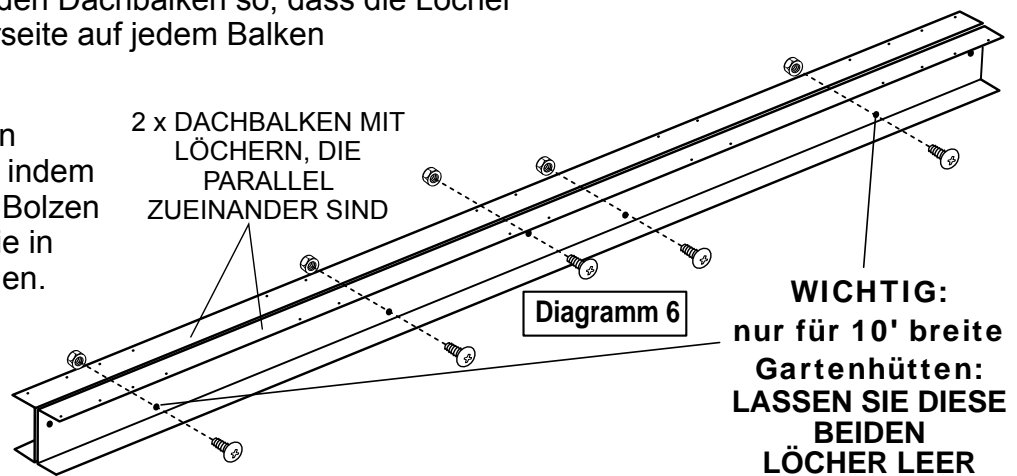
- (ii) Befestigen Sie die beiden Dachbalken aneinander, indem Sie die fünf Muttern und Bolzen in die Lochpositionen, wie in Diagramm 6 gezeigt, fügen.

WICHTIG:

Ziehen Sie die Muttern und Bolzen in dieser Phase noch NICHT fest.

WICHTIG:

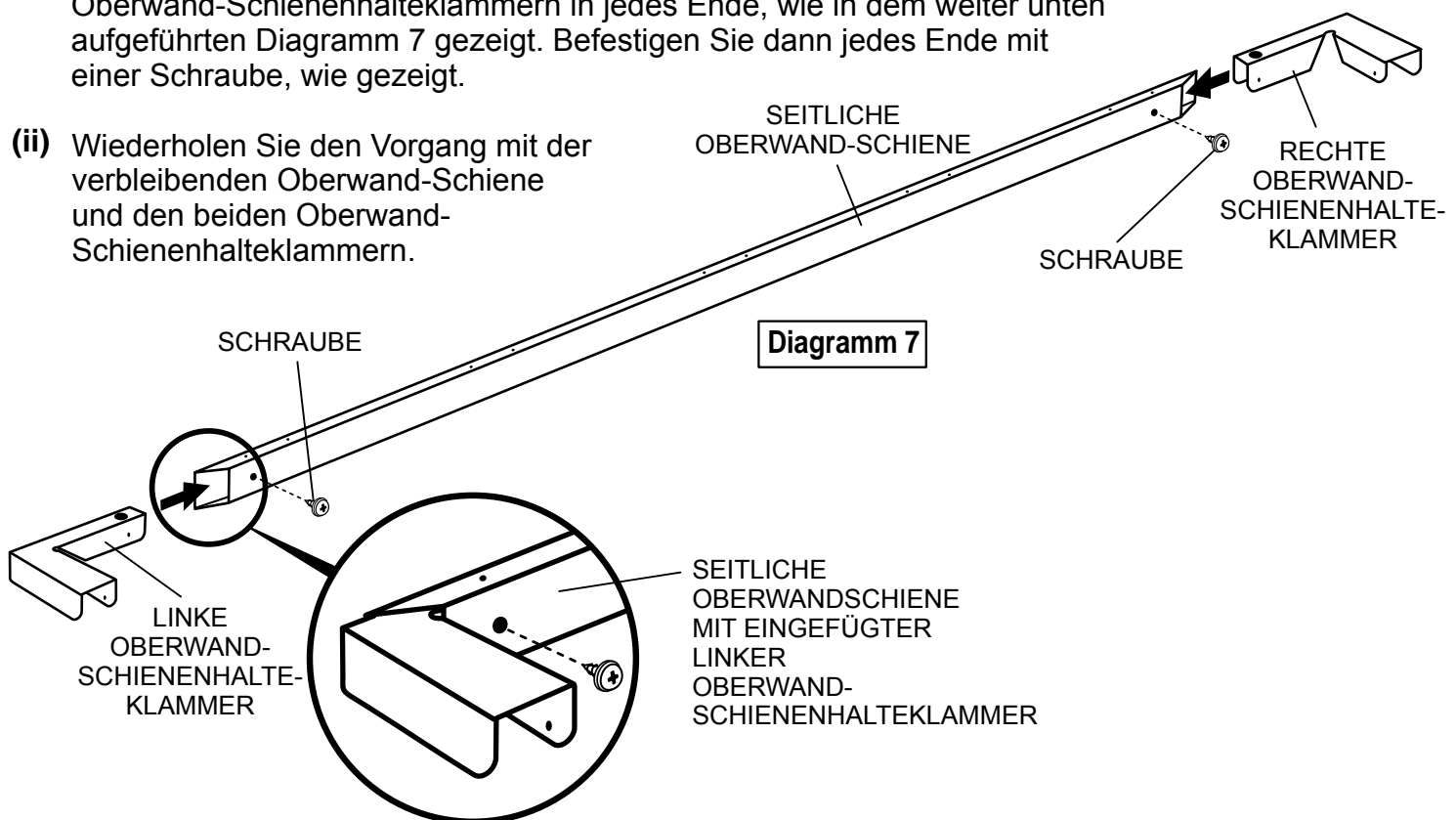
Nur 10' breite Gartenhütte: Lassen Sie die beiden Löcher am Ende leer. Diese werden in einem späteren Schritt verwendet.



OBERWAND-SCHIENEN

- (i) Wenn Sie eine der Oberwand-Schienen verwenden, schieben Sie die entsprechenden Oberwand-Schienehalteklammern in jedes Ende, wie in dem weiter unten aufgeführten Diagramm 7 gezeigt. Befestigen Sie dann jedes Ende mit einer Schraube, wie gezeigt.

- (ii) Wiederholen Sie den Vorgang mit der verbleibenden Oberwand-Schiene und den beiden Oberwand-Schienehalteklammern.



Vormontage

SCHIEBETÜREN

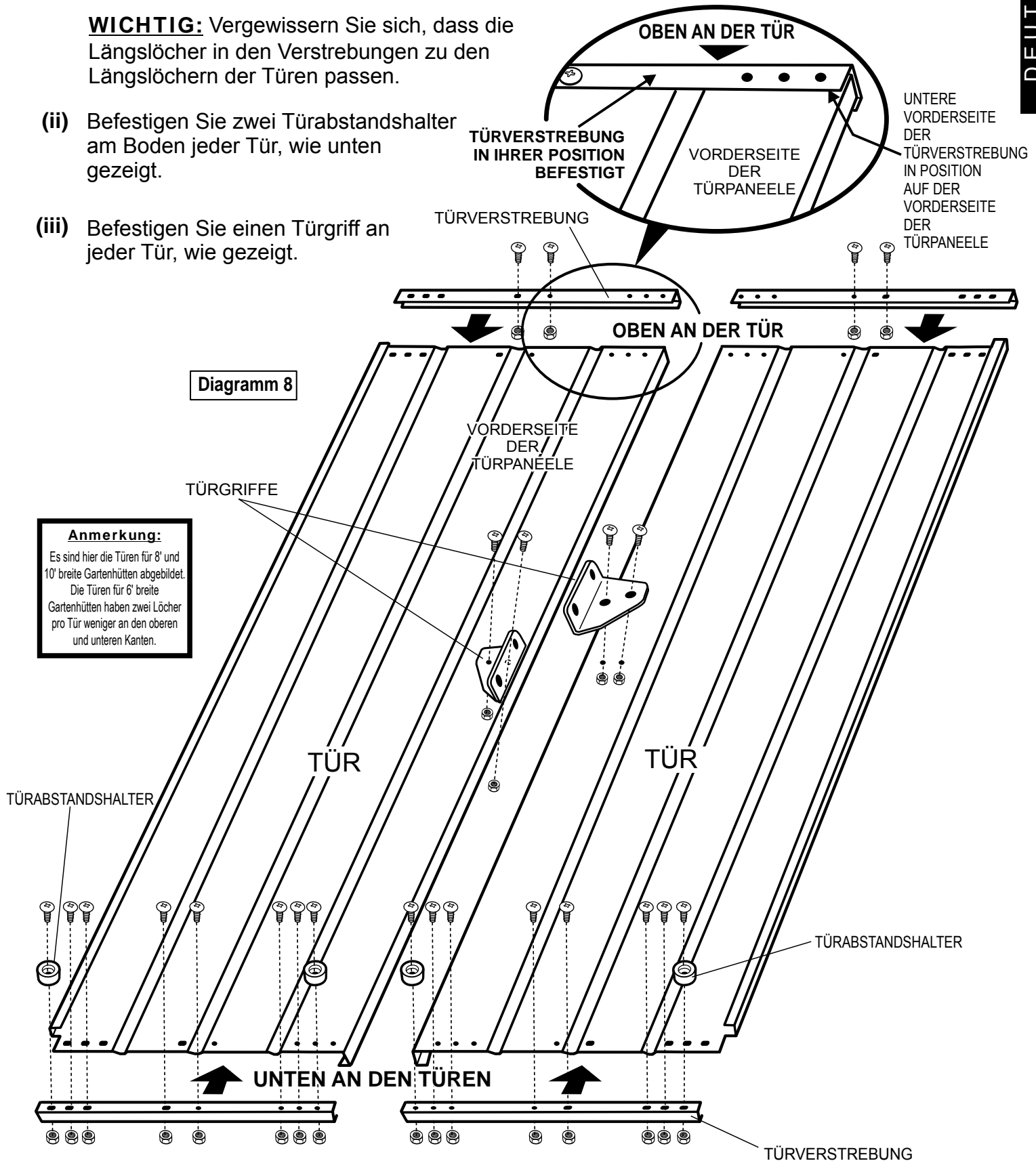
ANMERKUNG: Montieren Sie die Türen auf einer sauberen ebenen Fläche

- (i) Befestigen Sie die Türverstrebungen, wie in Diagramm 8 gezeigt, indem Sie die Unterseite der Verstrebung unter die Türkante schieben, so dass die untere Vorderseite der Türverstrebung auf die Vorderseite der Türpaneele positioniert wird. Befestigen Sie das Ganze mit Muttern und Bolzen, jedoch NUR IN DEN ABGEBILDETEN LÖCHERN.

WICHTIG: Vergewissern Sie sich, dass die Längslöcher in den Verstrebungen zu den Längslöchern der Türen passen.

- (ii) Befestigen Sie zwei Türabstandshalter am Boden jeder Tür, wie unten gezeigt.

- (iii) Befestigen Sie einen Türgriff an jeder Tür, wie gezeigt.



Bau der Gartenhütte

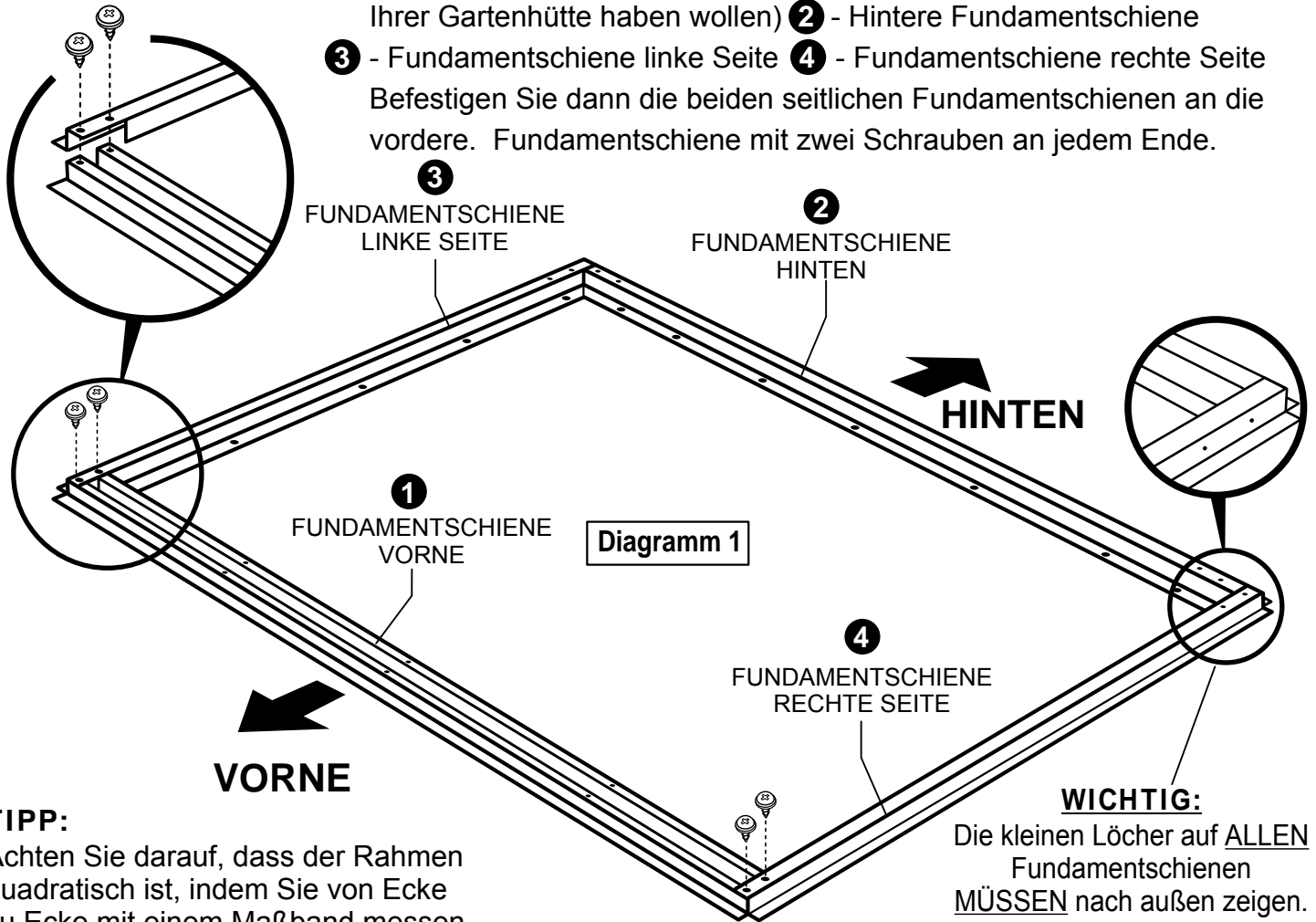
Schritt 1 siehe Diagramm 1

Anmerkung: Machen Sie sich vertraut mit dem Profil jeder Fundamentschiene.

WICHTIG: Die kleinen Löcher auf den vertikalen (seitlichen) Vorderseiten jeder Fundamentschiene **MÜSSEN** nach außen zeigen.

Positionieren Sie jede Fundamentschiene wie gezeigt und montieren Sie diese in der folgenden Reihenfolge:

- 1 - Vordere Fundamentschiene (in der Position, in der Sie die Vorderseite Ihrer Gartenhütte haben wollen)
 - 2 - Hintere Fundamentschiene
 - 3 - Fundamentschiene linke Seite
 - 4 - Fundamentschiene rechte Seite
- Befestigen Sie dann die beiden seitlichen Fundamentschienen an die vordere Fundamentschiene mit zwei Schrauben an jedem Ende.

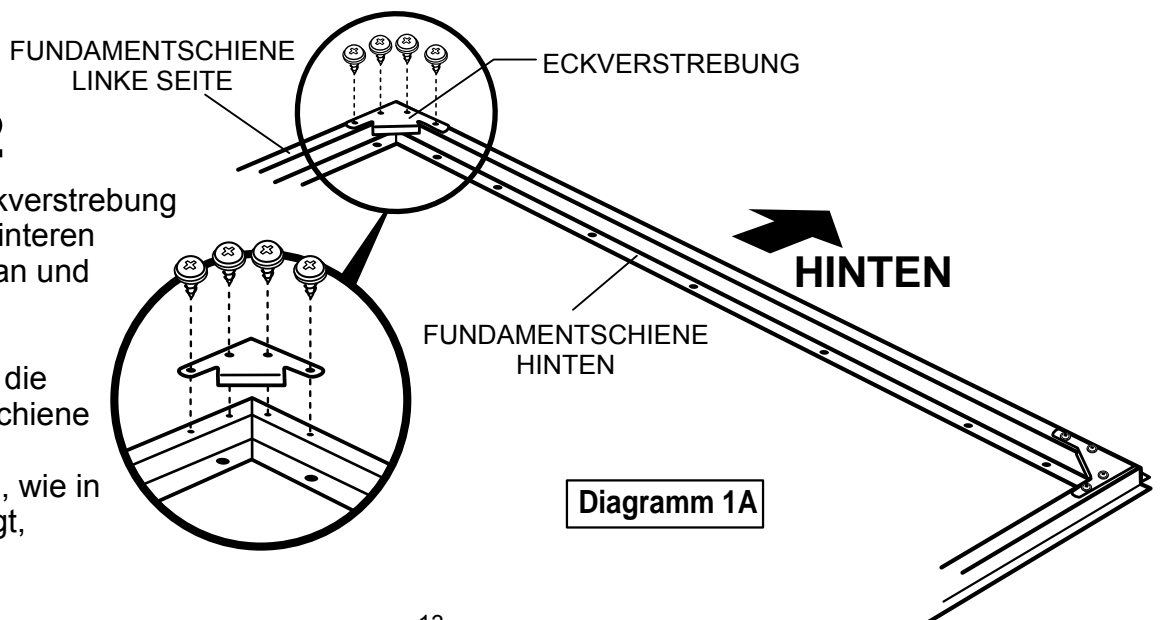


TIPP:

Achten Sie darauf, dass der Rahmen quadratisch ist, indem Sie von Ecke zu Ecke mit einem Maßband messen.

Schritt 2

Bringen Sie eine Eckverstrebung an jedes Ende der hinteren Fundamentschiene an und verwenden Sie vier Schrauben in jeder Eckverstrebung, um die hintere Fundamentschiene und die seitlichen Fundamentschienen, wie in Diagramm 1A gezeigt, zu befestigen.

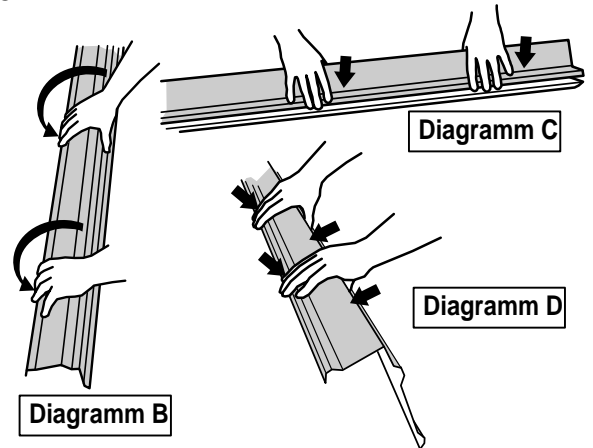
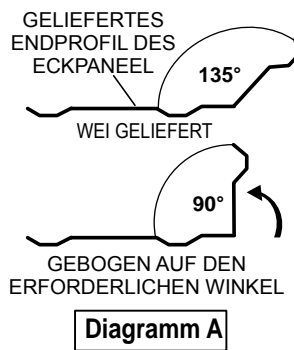


Schritt 3 ECKPANEELE

WICHTIG: Die Eckpaneele werden gebogen in einem 135° Winkel geliefert. Biegen Sie diese Paneele in einen Winkel von 90° und befolgen Sie die Anweisungen und Diagramme rechts.

Legen Sie das Panel auf eine kratzfeste Oberfläche und formen Sie vorsichtig den Winkel von 90°; arbeiten Sie dabei langsam und biegen Sie das Panel beim Entlanggehen. Siehe Diagramme A - D.

WICHTIG: BIEGEN SIE DAS PANEEL NICHT ZU STARK

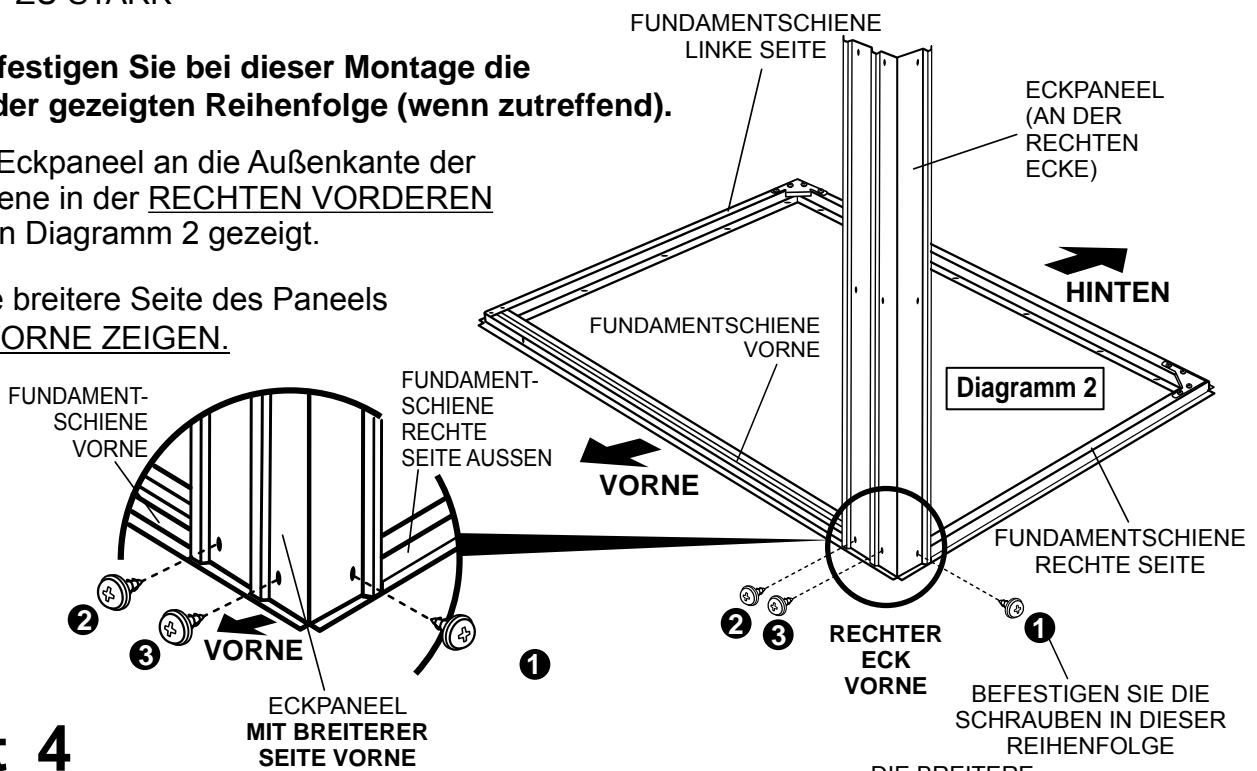


WICHTIG: Befestigen Sie bei dieser Montage die Schrauben in der gezeigten Reihenfolge (wenn zutreffend).

Passen sie ein Eckpaneeel an die Außenkante der Fundamentschiene in der RECHTEN VORDEREN ECKE ein, wie in Diagramm 2 gezeigt.

WICHTIG: Die breitere Seite des Paneels MUSS NACH VORNE ZEIGEN.

Befestigen Sie das Ganze mit drei Schrauben in der in Diagramm 2 gezeigten Reihenfolge.



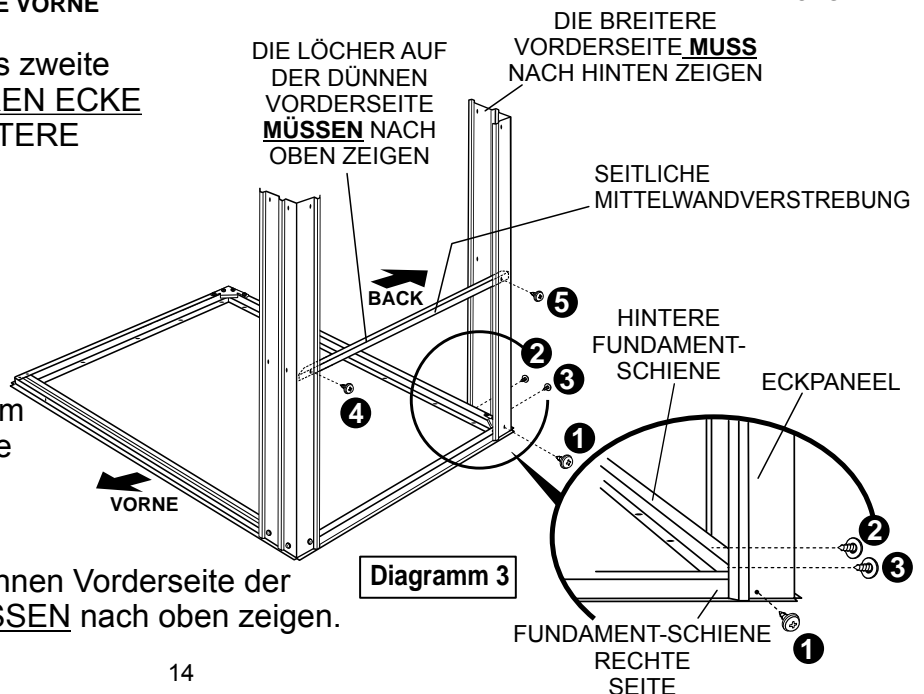
Schritt 4

Wiederholen Sie das Verfahren für das zweite Eckpaneeel an der RECHTEN HINTEREN ECKE und achten Sie darauf, dass die BREITERE Seite des Paneels nach HINTEN zeigt. Siehe Diagramm 3.

Passen Sie dann eine seitliche Mittelwandverstrebung an den beiden Eckpaneeelen in der mittleren Lochposition ein und befestigen Sie das Ganze mit einer Schraube an jedem Ende der Mittelwandverstrebung. Siehe Diagramm 3.

WICHTIG:

Die Löcher an jedem Ende auf der dünnen Vorderseite der seitlichen Mittelwandverstrebung MÜSSEN nach oben zeigen.



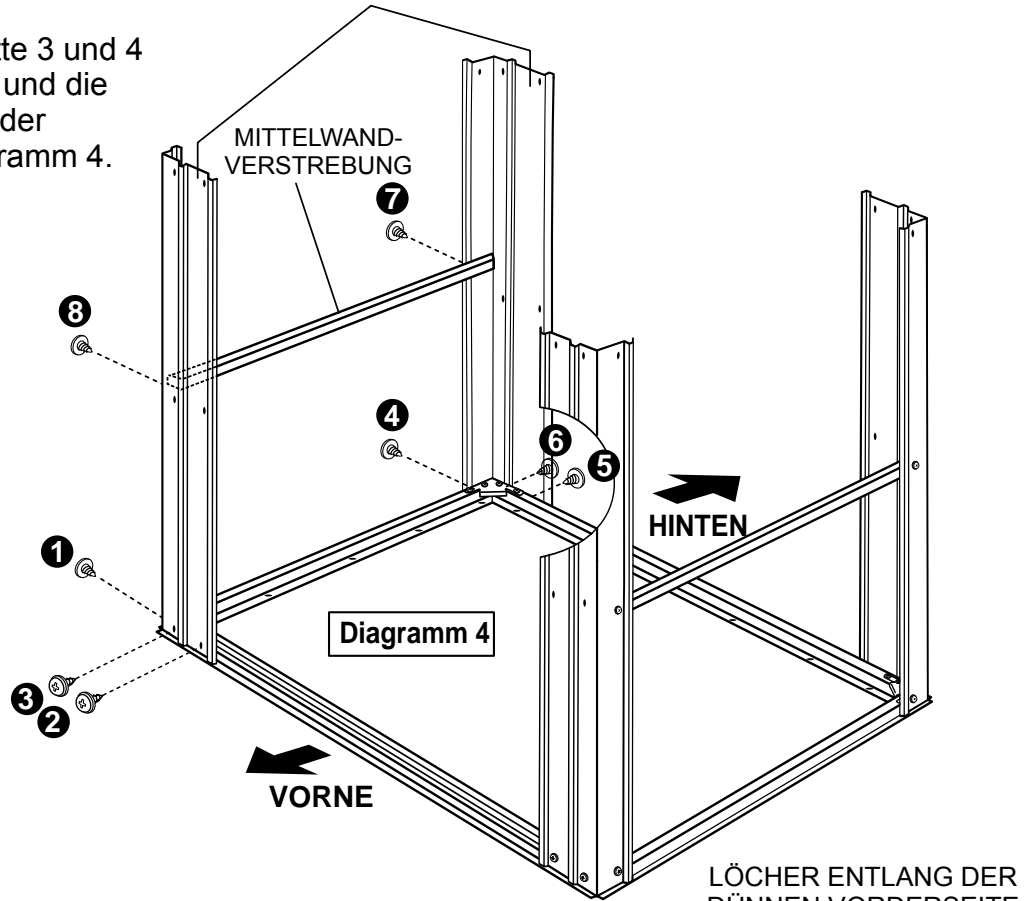
Schritt 5

Wiederholen Sie die Schritte 3 und 4 für die beiden Eckpaneele und die Mittelwandverstrebung an der LINKEN Seite. Siehe Diagramm 4.

WICHTIG:

Achten Sie drauf, dass die breiteren Seiten der Eckpaneele nach vorne bzw. hinten zeigen.

ECKPANEELE AN DER LINKEN SEITE,
MIT BREITEREN SEITEN JEWELS
VORNE & HINTEN



Schritt 6

In diesem Schritt werden die vormontierten Bauteile verwendet.

Befestigen Sie, wie gezeigt, beide Oberwand-Schienenmontagen an der Innenseite der Eckpaneele und verwenden Sie dazu eine Schraube an jedem Ende der Schiene. Siehe Diagramm 5.

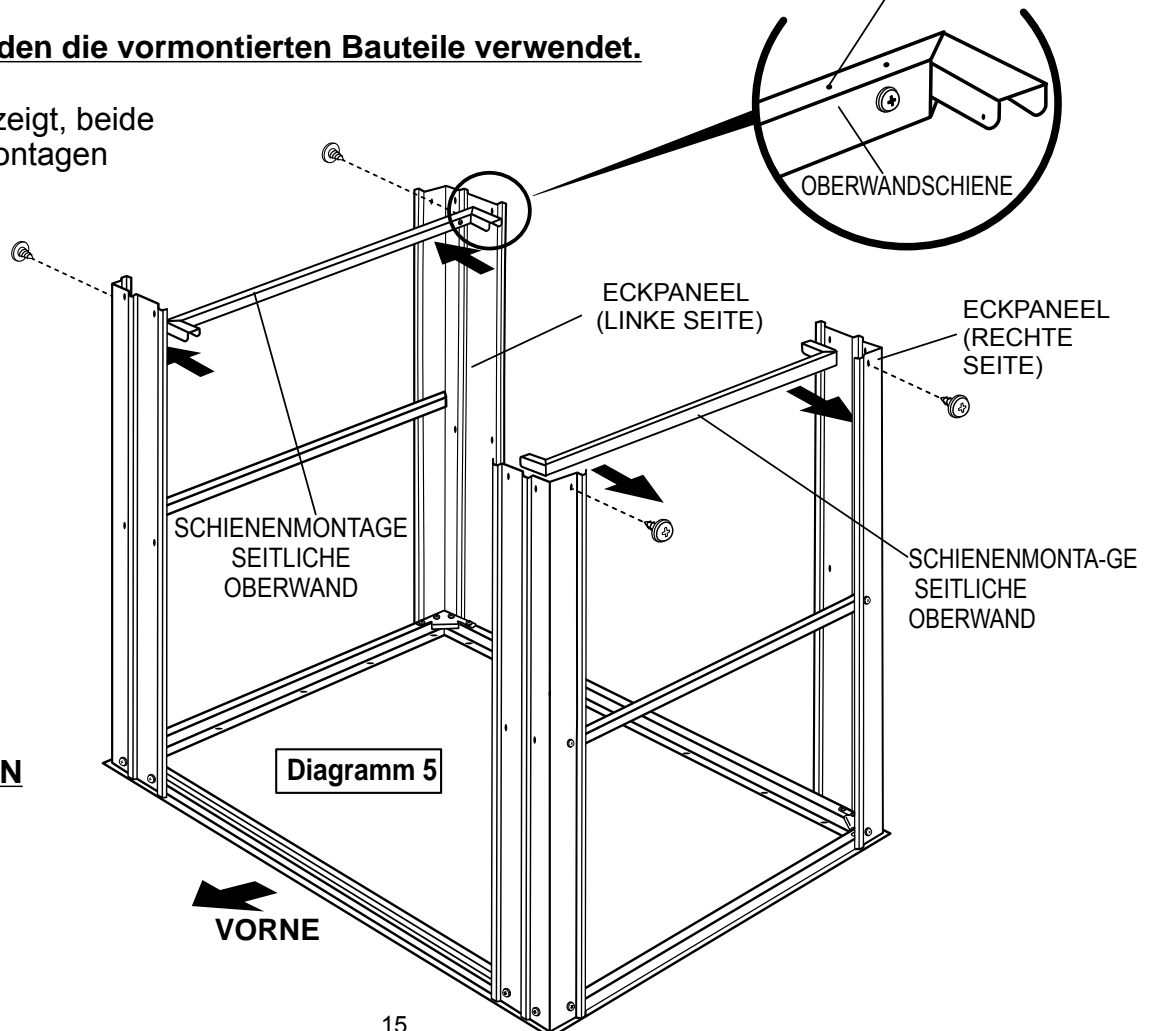
WICHTIG:

Die Löcher auf der dünnen Vorderseite der Oberwandschiene **MÜSSEN** nach oben zeigen.

ANMERKUNG:

Die Klammern **MÜSSEN** in das Innere der Gartenhütte zeigen

LÖCHER ENTLANG DER
DÜNNEN VORDERSEITE
MÜSSEN NACH
OBEN ZEIGEN



Schritt 7

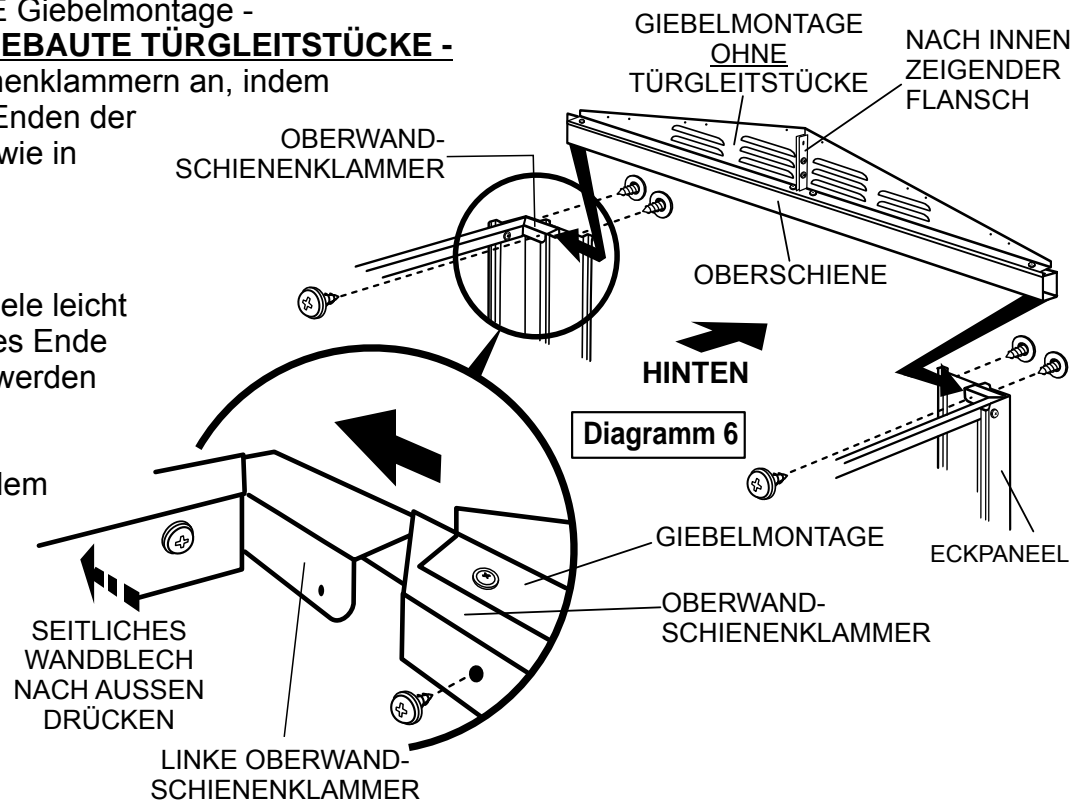
In diesem Schritt wird ein vormontierter Bauteil verwendet.

Bringen Sie die HINTERE Giebelmontage - **DIEJENIGE OHNE EINGEBaute TÜRGLEITSTÜCKE** - an den Oberwand-Schienenklammern an, indem Sie die Klammern in die Enden der Giebelmontage stecken, wie in Diagramm 6 gezeigt.

TIPP:

Drücken Sie die Eckpaneele leicht nach außen, so dass jedes Ende der Klammern eingefügt werden kann.

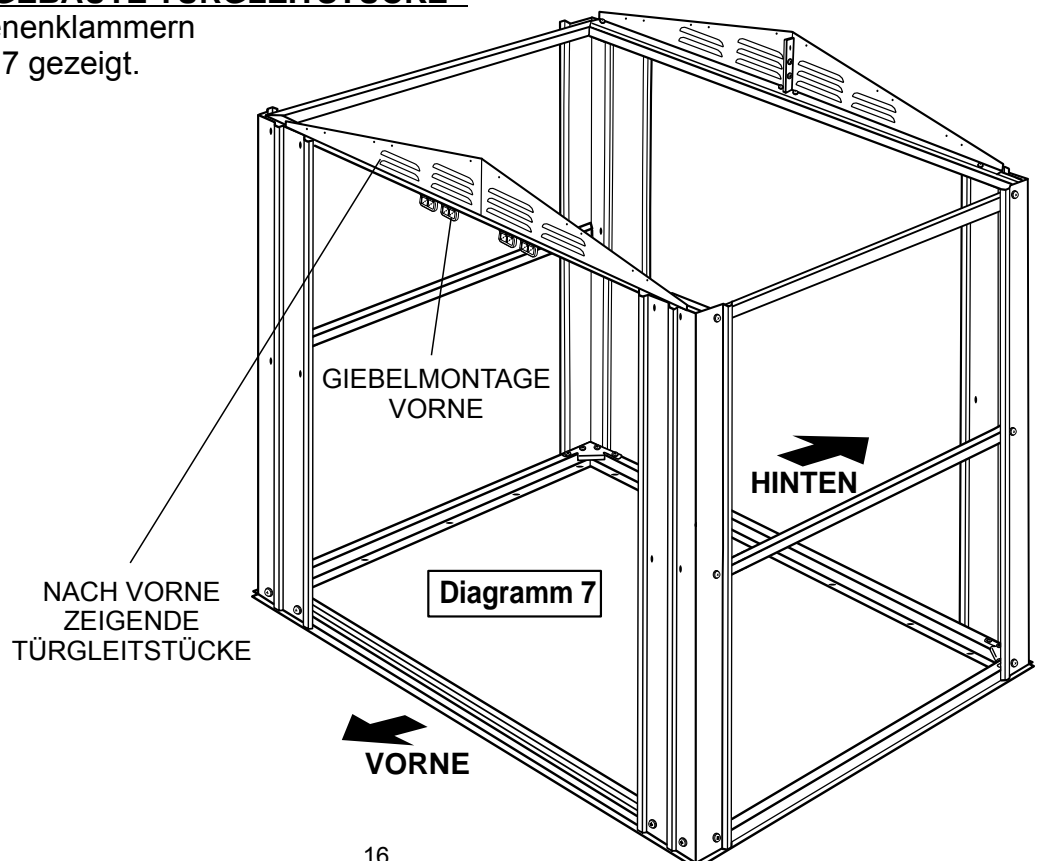
Mit einer Schraube an jedem Ende der Oberschiene befestigen und das obere Ende beider Eckpaneele an die rückwärtige Giebelmontage mit 2 Schrauben pro Paneel befestigen, wie in Diagramm 6 gezeigt.



Schritt 8

In diesem Schritt wird ein vormontierter Bauteil verwendet.

Befestigen Sie die restliche (vordere) Giebelmontage - **DIEJENIGE OHNE EINGEBaute TÜRGLEITSTÜCKE** - an den Oberwand-Schienenklammern vorne, wie in Diagramm 7 gezeigt.

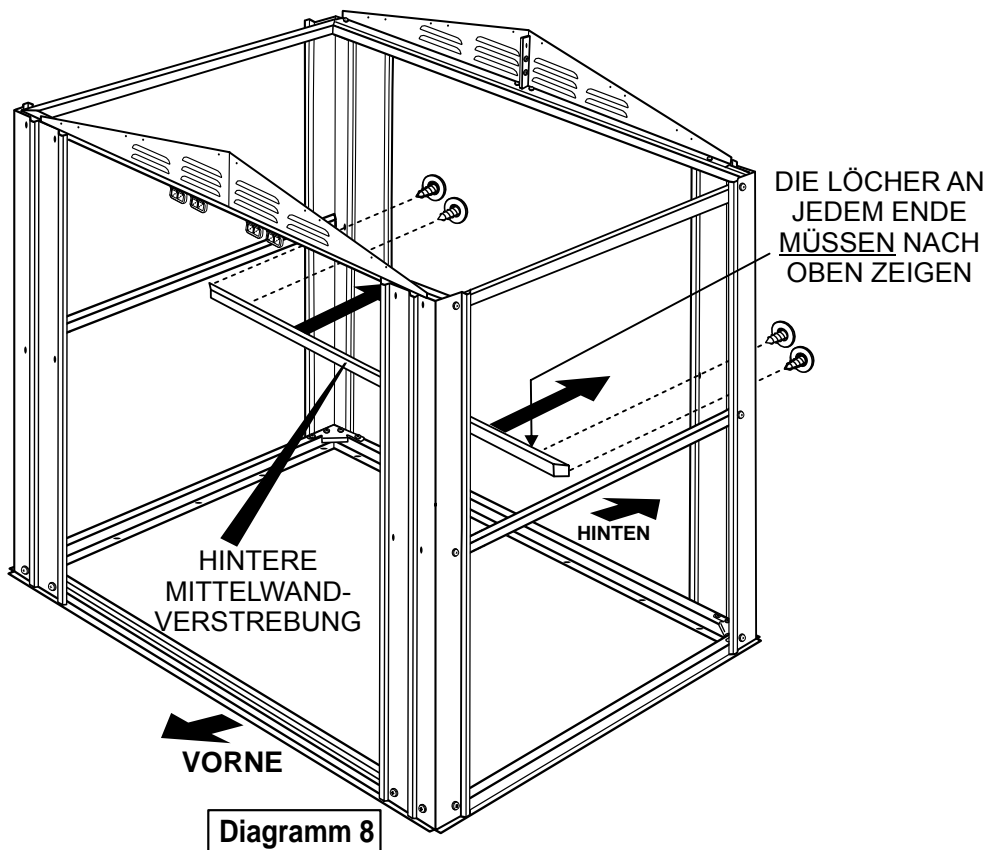


Schritt 9

Befestigen Sie die hintere Mittelwand-Verstrebung an der Innenseite der HINTEREN Eckpaneele an der mittleren Lochposition und verwenden Sie dazu zwei Schrauben an jedem Ende. Siehe Diagramm 8.

WICHTIG:

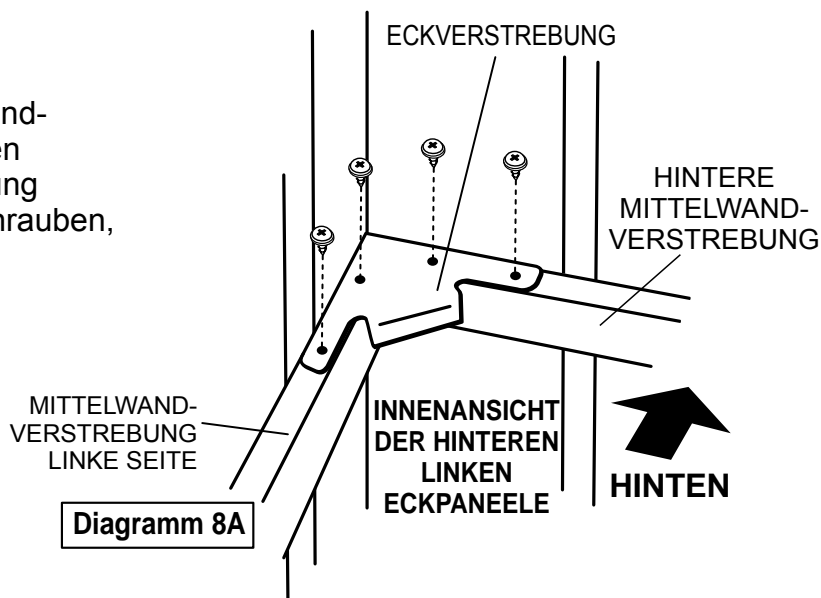
Die Löcher an jedem Ende der hinteren Mittelwand-Verstrebung **MÜSSEN** nach oben zeigen.



Schritt 9A

Verbinden Sie die hintere Mittelwand-Verstrebung mit den Verstrebungen der LINKEN Seite unter Verwendung einer Eckverstrebung und vier Schrauben, wie in Diagramm 8A gezeigt.

Wiederholen Sie den Vorgang für die rechte Seite.



Schritt 10

DACHBALKEN

In diesem Schritt wird ein vormontierter Bauteil verwendet.

Anmerkung: Für 10' breite Gartenhütten:

Führen Sie diesen Schritt unter Verwendung des vormontierten Dachbalkens aus und dann Schritt 10A für die Befestigung der beiden Mitteldachbalken

Passen Sie die Dachbalkenmontage an der VORDEREN Innenseite des Giebels ein, indem Sie die mittlere Rille des Dachbalkens über den Flansch der Giebelmontage stecken, wie in den Diagrammen 9 & 9A gezeigt.

WICHTIG:

Achten Sie darauf, dass die Löcher entlang der Oberkante der Dachbalkenmontage nach oben zeigen, wie in Diagramm 9 gezeigt.

Befestigen Sie das Ganze mit einer Mutter und einem Bolzen durch den Dachbalken. **Noch nicht anziehen.**

Wiederholen Sie das Verfahren für der Gegenseite und befestigen Sie das Ganze.

WICHTIG:

Dies gilt nur für die 6' & 8' breiten Gartenhütten:
ZIEHEN SIE NUN ALLE MUTTERN UND BOLZEN IN DER DACHBALKENMONTAGE FEST.

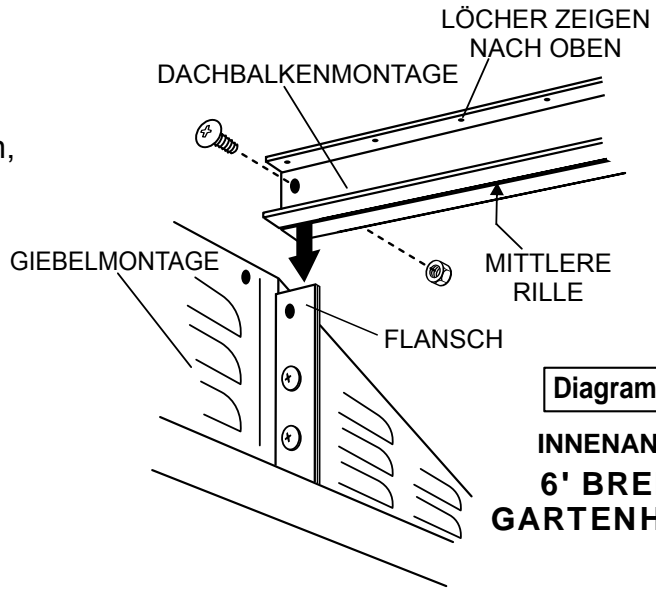


Diagramm 9

INNENANSICHT
 6' BREITE
 GARTENHÜTTE

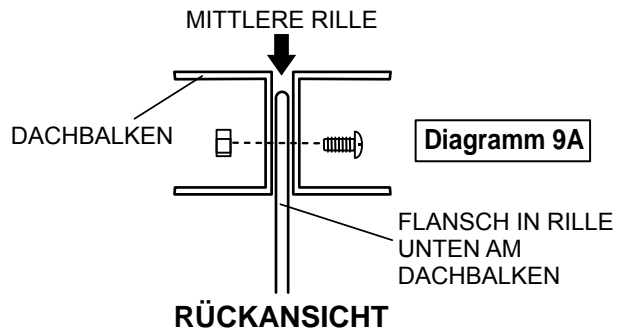
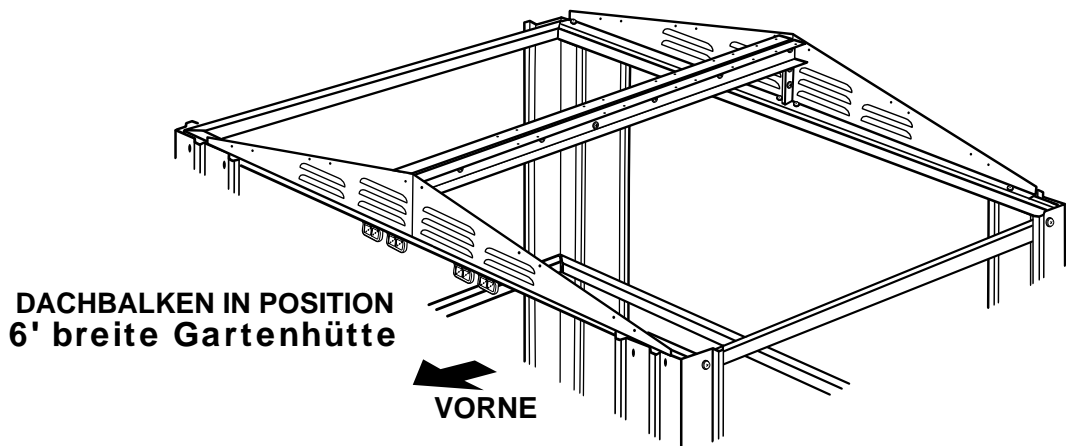


Diagramm 9A

RÜCKANSICHT



DACHBALKEN IN POSITION
 6' breite Gartenhütte

VORNE

Schritt 10A

DACHBALKEN (Fortsetzung)

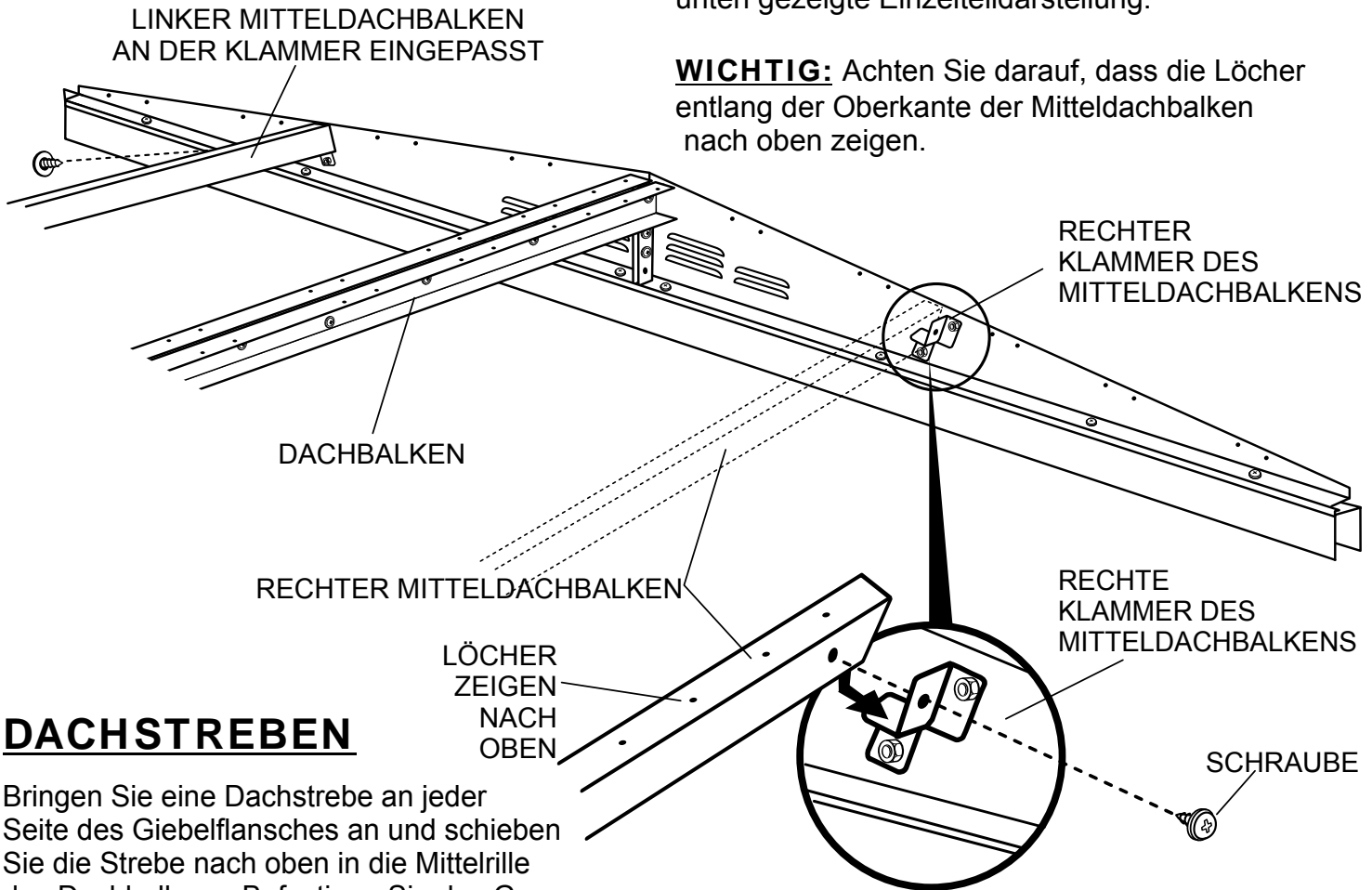
Nur für 10' breite Gartenhütten:

Befolgen Sie die Schritte auf dieser Seite, um die beiden Mitteldachbalken an den beiden Dachstreben zu befestigen.

MITTELDACHBALKEN

Passen Sie die beiden Mitteldachbalken an die linken und rechten Giebelklammern auf beiden Giebeln ein und befestigen Sie das Ganze mit einer Schraube in jeder Klammer. Siehe weiter unten gezeigte Einzelteildarstellung.

WICHTIG: Achten Sie darauf, dass die Löcher entlang der Oberkante der Mitteldachbalken nach oben zeigen.



DACHSTREBEN

Bringen Sie eine Dachstrebe an jeder Seite des Giebelflansches an und schieben Sie die Strebe nach oben in die Mittelrinne des Dachbalkens. Befestigen Sie das Ganze mit Muttern und Bolzen. Siehe dazu die Diagramme 10 und 10A.

Wiederholen Sie den Vorgang für das andere Ende.

MUTTER & BOLZEN IN DACHBALKEN & DACHSTREBE

Diagramm 10

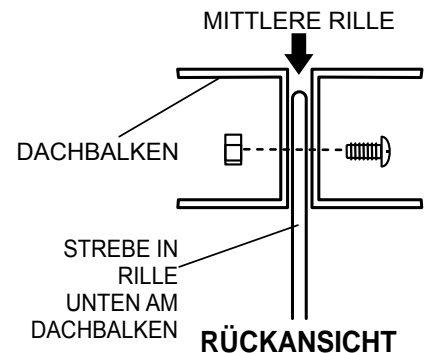
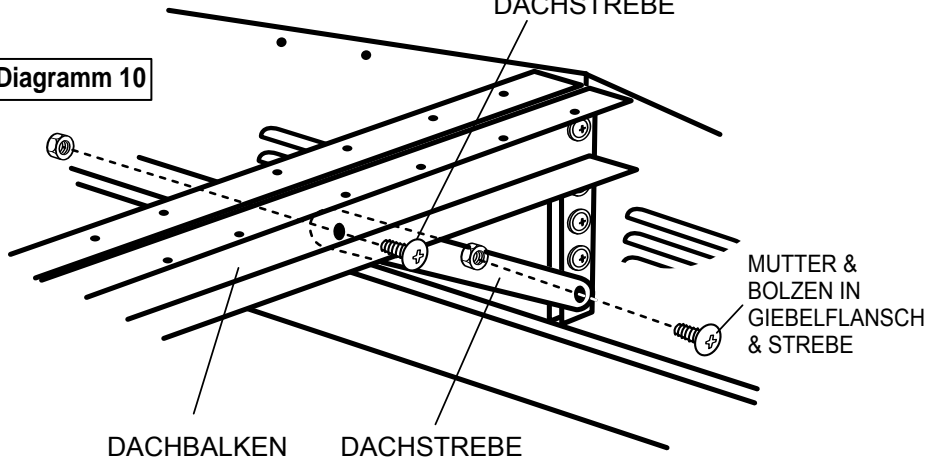


Diagramm 10A

WICHTIG: ZIEHEN SIE ALLE MUTTERN UND BOLZEN DER DACHBALKENMONTAGE NUN FEST.

Schritt 11 WANDBLECHE

ALLE GRÖSSEN VON GARTENHÜTTEN:

Es gibt unterschiedliche Hüttentiefen. Zählen Sie die Anzahl der Bleche im Karton und legen Sie Ihre spezifische Zusammenstellung fest, indem Sie sich an Diagramm 12 halten.

Beginnen Sie an der HINTEREN RECHTEN SEITE der Gartenhütte:

Beachten Sie Diagramm 11. Passen Sie ein volles Wandblech (oder ein halbes Wandblech je nach Tiefe Ihrer Gartenhütte) ein und überlappen Sie die erste Kante der RECHTEN HINTEREN Eckpaneele und befestigen Sie das Wandblech an den oberen, mittleren und unteren Schienen/Verstrebungen mit Schrauben unter Einhaltung der in Diagramm 11A gezeigten numerischen Reihenfolge.

WICHTIG:

Jedes Blech muss entsprechend der in Diagramm 11A gezeigten Reihenfolge befestigt werden, BEVOR die nachfolgenden Bleche eingepasst werden.

Fahren Sie fort mit der Montage voller Wandbleche und halber Wandbleche, je nachdem, was erforderlich ist, um die rechte Seite der Gartenhütte zu vervollständigen.

WICHTIG:

Befolgen Sie Schritt 11A und Diagramm 12A (siehe nächste Seite) bei der Einpassung des letzten Wandblechs an der rechten Seite an die RECHTE VORDERSEITE des ECKPANEELS.

WICHTIG:

- Es gibt unterschiedliche Hüttentiefen. Zählen Sie die Anzahl der Wandbleche im Karton und legen Sie Ihre spezifische Zusammenstellung fest.
- Wenn Sie eine Gartenhütte bauen, die eine andere Tiefe als die abgebildete hat, nutzen Sie Diagramm 12 lediglich als Richtschnur.

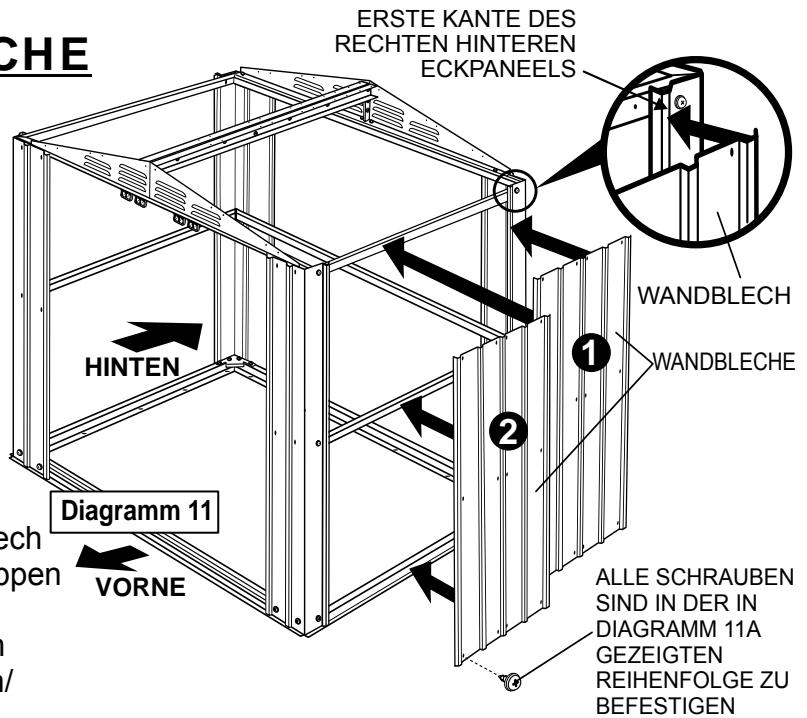


Diagramm 11A

Befestigen sie alle Schrauben in dieser Reihenfolge an allen Wandblechen:

Untere Reihe, obere Reihe, mittlere Reihe, jeweils beginnend von links nach rechts

ANMERKUNG: hier gezeigt ist ein volles Wandblech.

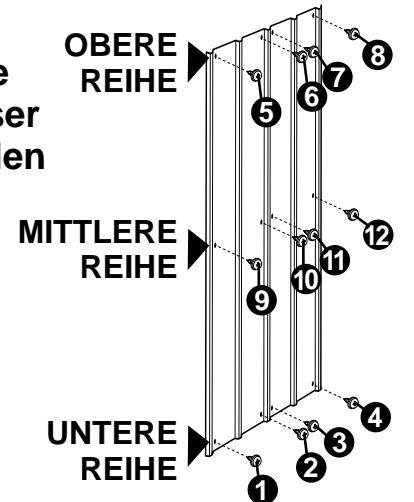
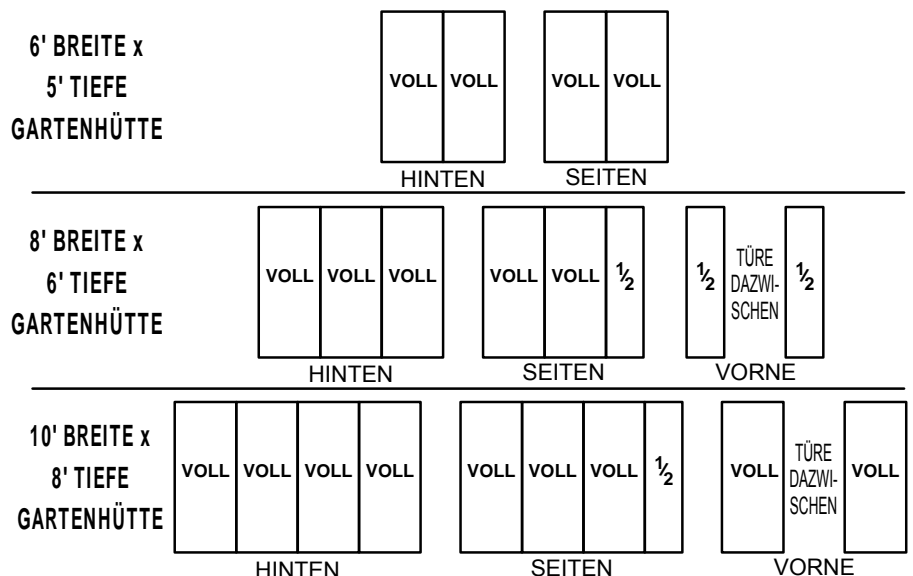


Diagramm 12

BEISPIELE FÜR WANDBLECHGESTALTUNGEN FÜR 3 HÜTTENGRÖSSEN - VORNE & HINTEN (Breite) & SEITEN (Tiefe)



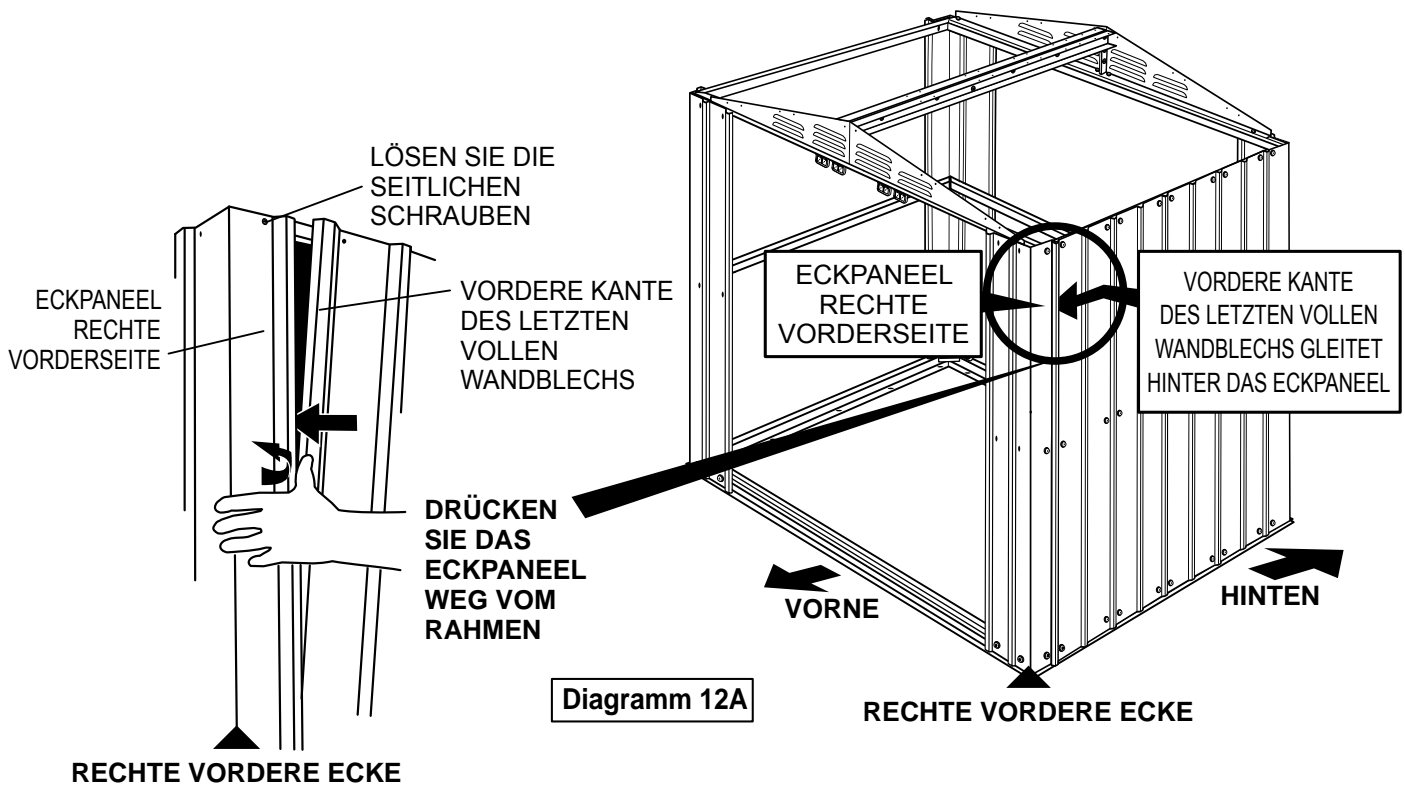
Schritt 11 A

Einpassen des letzten Bleches an der rechten Seite an die rechte Vorderseite des Eckpaneels.

ANMERKUNG: Aus ästhetischen Gründen empfehlen wir, das letzte Blech an der rechten Seite (zur Vorderseite) mit der rechten Vorderseite des Eckpaneels überlappen zu lassen. Dieses 'Überlappen' verleiht der Wand der Gartenhütte ein Aussehen, als ob es sich um ein durchgehendes Blech handelt.

Lösen Sie die drei Schrauben (aber entfernen Sie diese nicht) an der seitlichen Kante der **RECHTEN VORDERSEITE** des Eckpaneels. Während Sie dann die hintere Kante des Eckpaneels mit der Hand leicht weg vom Rahmen drücken, schieben Sie die vordere Kante des Wandblechs dahinter. Siehe Diagramm 12A.

Ziehen Sie die drei Schrauben im Eckpaneel wieder an und befestigen Sie das volle Wandblech mit den Schrauben in der in Diagramm 11A gezeigten numerischen Reihenfolge.

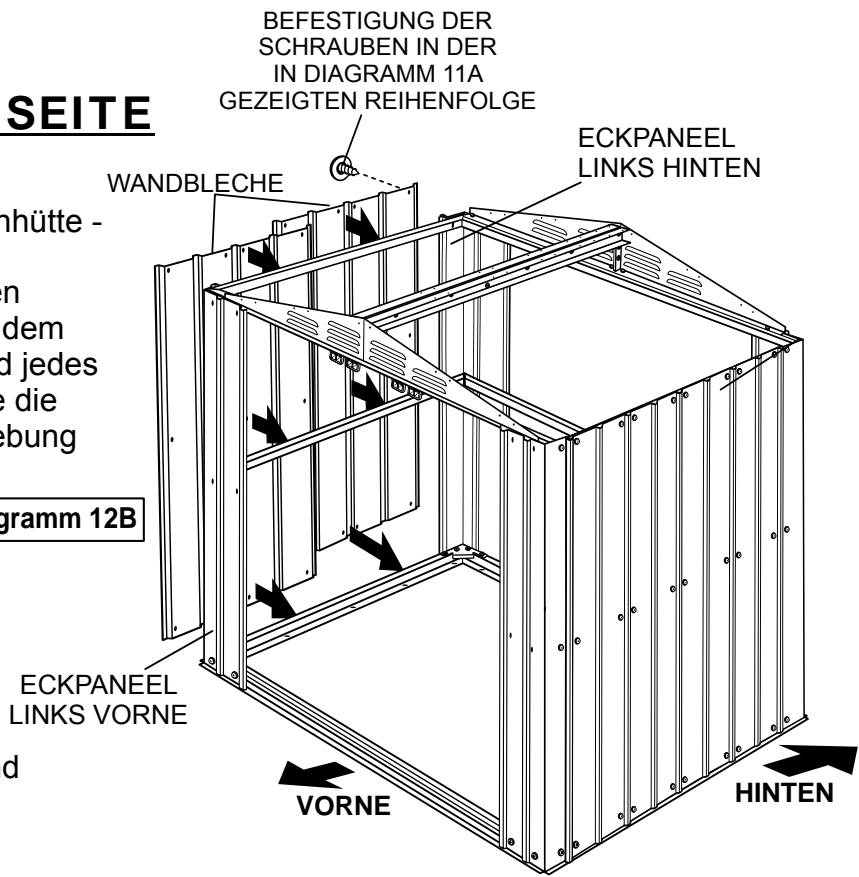


Schritt 11B

WANDBLECHE - LINKE SEITE

Bringen Sie die vollen und die halben Wandbleche (je nach TIEFE Ihrer Gartenhütte - sehen Sie sich Diagramm 12 für Wandblechgestaltungen an) an der linken Seite der Gartenhütte an, indem Sie mit dem Eckpaneel LINKS HINTEN beginnen und jedes Blech überlappen lassen. Befestigen Sie die Bleche an den Schienen / an der Verstrebung seitlich oben, in der Mitte und unten und verwenden Sie dazu die Schrauben, wie in Diagramm 11A gezeigt. Siehe Diagramm 12B.

Diagramm 12B



WICHTIG:

Befolgen Sie Schritt 11A und das Diagramm 12A, um das letzte Blech an der linken Seite des ECKPANEELS LINKS VORNE einzupassen.

Schritt 11C

WANDBLECHE - HINTEN

Bringen Sie die vollen Wandbleche an der Rückseite der Gartenhütte an, beginnen Sie mit dem Eckpaneel RECHTS HINTEN und überlappen Sie jedes Blech. Befestigen Sie die Bleche an die Schienen / an der Verstrebung hinten oben, in der Mitte und unten und verwenden Sie dazu die in Diagramm 11A gezeigten Schrauben. Siehe Diagramm 12C.

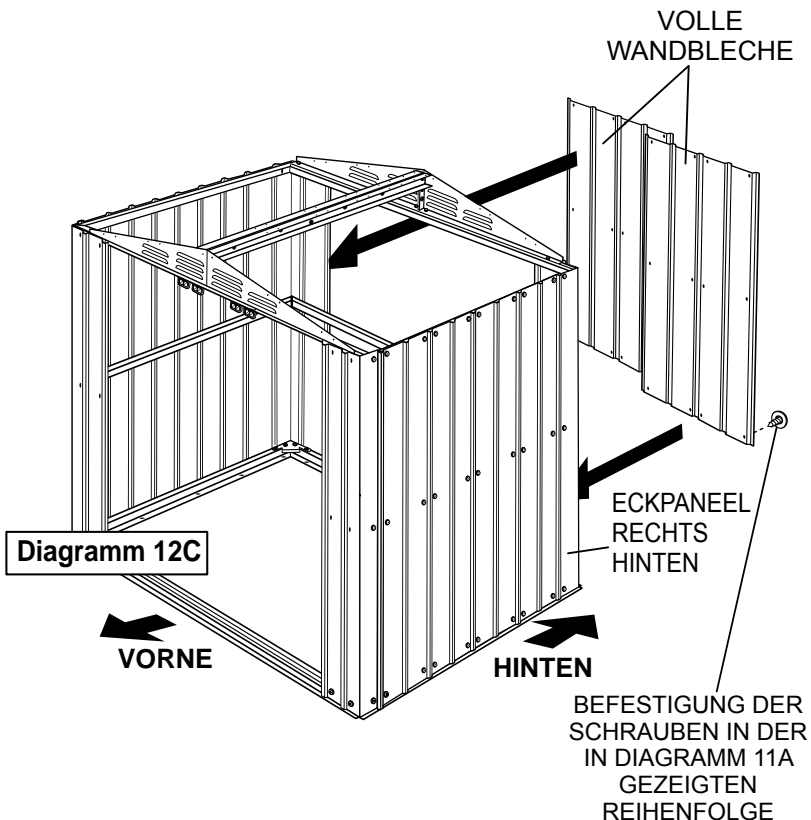


Diagramm 12C

Schritt 12

Bringen Sie die linken und rechten vorderen Mittelwandverstreben an die Eckpaneele innen an und befestigen Sie das Ganze mit zwei Schrauben an jeder Seite, wie in Diagramm 13 gezeigt.

TIPP:

Die vorderen Mittelwandverstreben auf der linken und rechten Seite können durch die Position der Löcher auf den vertikalen und oberen Vorderseiten unterschieden werden. Siehe Diagramm 13.

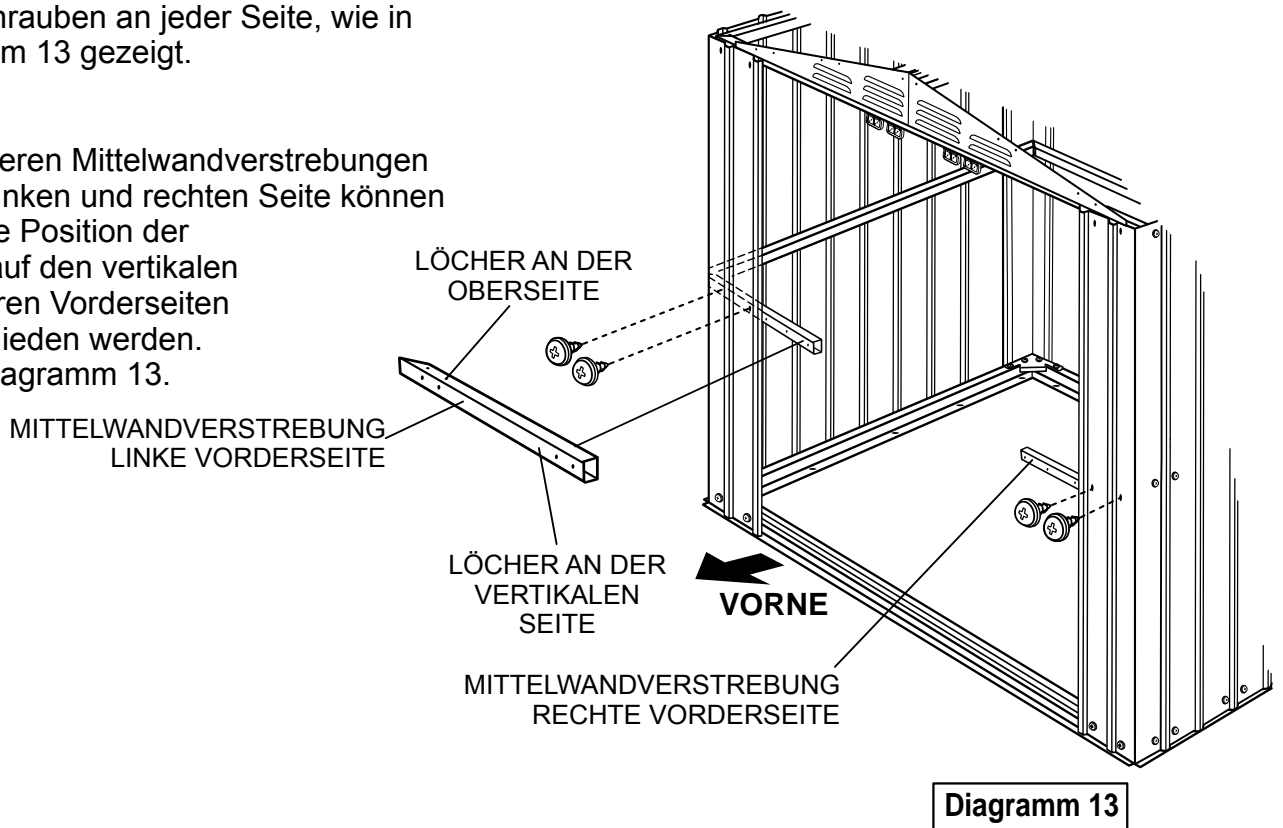


Diagramm 13

Schritt 13

Befestigen Sie die Mittelwandverstreben der rechten Vorderseite und der Seite an der Eckverstrebung mit vier Schrauben, wie in Diagramm 14 gezeigt.

Wiederholen Sie den Vorgang für die linke Seite

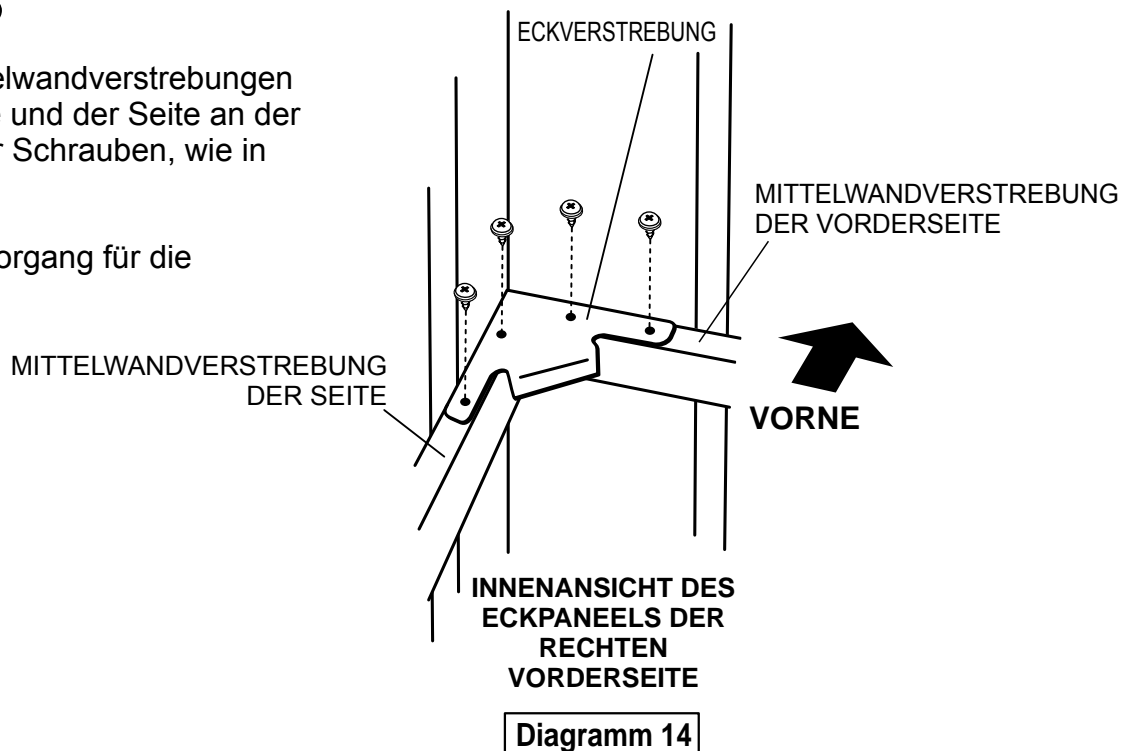


Diagramm 14

Schritt 14 VORDERE WANDBLECHE & TÜRPFOSTEN

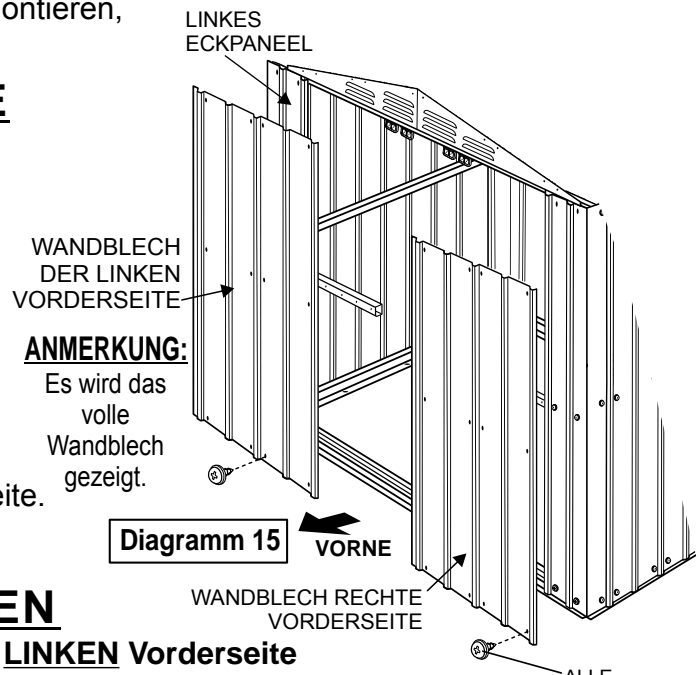
ANMERKUNG: Die **VORDEREN WANDBLECHE** sind **NUR** für die **8'** und **10'** breiten Gartenhütten relevant und **MÜSSEN** vor den Türpfosten angebracht werden. Bezüglich der Wandblechgröße, die für Ihre Hüttengröße, die Sie bauen wollen, maßgeblich ist, verweisen wir Sie auf Blatt **20**, Diagramm **12**.

WICHTIG: Wenn Sie eine **6' breite Gartenhütte** montieren, gehen Sie nun direkt zu Schritt **14A**.

WANDBLECHE - VORDERSEITE

Passen sie eine der Vorderseiten-Wandbleche an das Eckpaneel der **LINKEN** Vorderseite ein, indem Sie leicht die rechte Kante des Eckpaneels anheben und das Wandblech darunter schieben, wie in Schritt **11A**, Diagramm **12A**, Seite **21**, gezeigt.

Befestigen Sie das Ganze mit Schrauben und befolgen Sie dabei die numerische Reihenfolge, die in Diagramm **11A**, Seite **20**, gezeigt wird. Wiederholen Sie das Verfahren für die Befestigung des verbleibenden Wandblechs an der **RECHTEN** Seite. Siehe Diagramm 15.



Schritt 14A TÜRPFOSTEN

Bringen Sie einen der Türpfosten am Eckpaneel der **LINKEN Vorderseite** an (gilt für 6' breite Gartenhütten) oder am Blech der **LINKEN Vorderseite** (gilt für 8' und 10' breite Gartenhütten), indem Sie die rechte Kante des Eckpaneels oder das vordere Wandblech leicht anheben und den Türpfosten darunter schieben, wie in Schritt **11A** gezeigt.

ANMERKUNG: Die Türpfosten für 8' und 10' breite Gartenhütten unterscheiden sich in der Form von denen, die in Diagramm 15A gezeigt werden.

FÜR 6' BREITE GARTENHÜTTEN:

Befestigen Sie das Ganze mit drei Schrauben unten am Türpfosten, mit (**NUR**) zwei Schrauben oben am Türpfosten und mit drei Schrauben an der Vorderseite der Mittelschiene. Siehe Diagramm 15A.

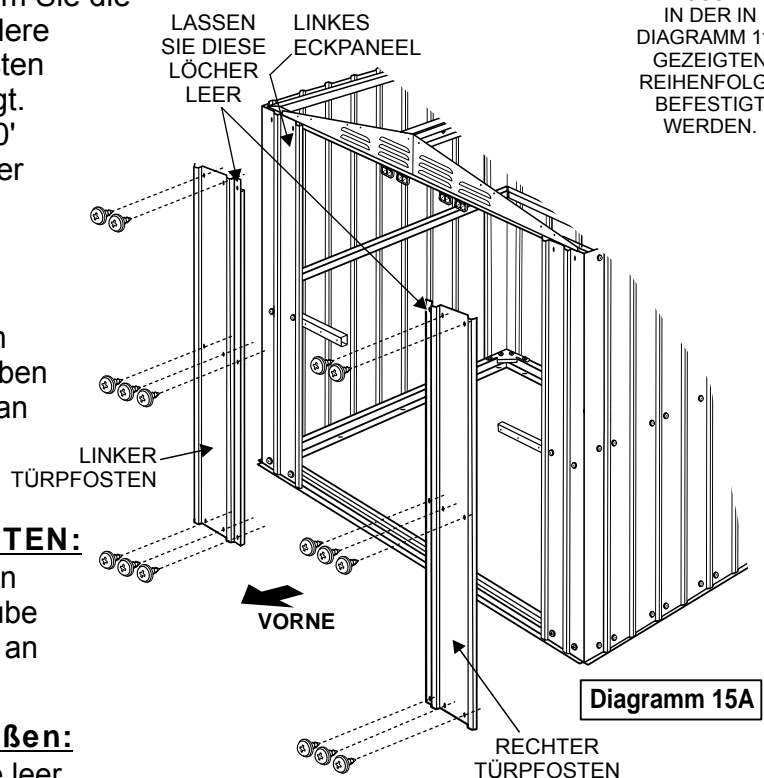
FÜR 8' UND 10' BREITE GARTENHÜTTEN:

Befestigen Sie das Ganze mit zwei Schrauben unten am Türpfosten, mit (**NUR**) einer Schraube oben am Türpfosten und mit zwei Schrauben an der Vorderseite der Mittelschiene.

WICHTIG - für ALLE Gartenhüttengrößen:

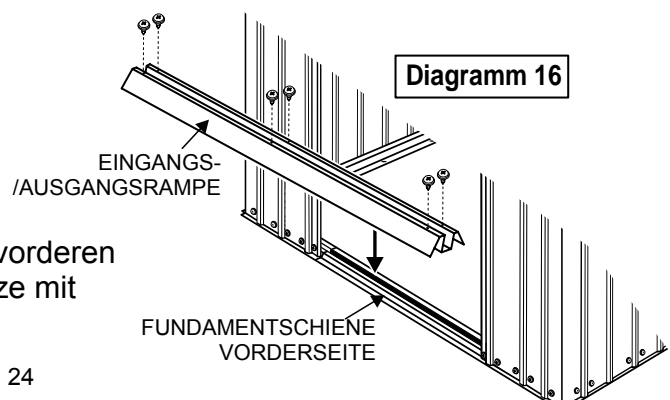
Lassen Sie das obere Loch an der Innenseite leer, wie in Diagramm 15A gezeigt.

Wiederholen Sie den Vorgang durch Anbringung des verbleibenden Türpfostens an der **RECHTEN** Seite. Siehe Diagramm 15A.



Schritt 15

Bringen Sie die Eingangs-/Ausgangsrampe an der vorderen Fundamentschiene an und befestigen Sie das Ganze mit sechs Schrauben. Siehe Diagramm 16.

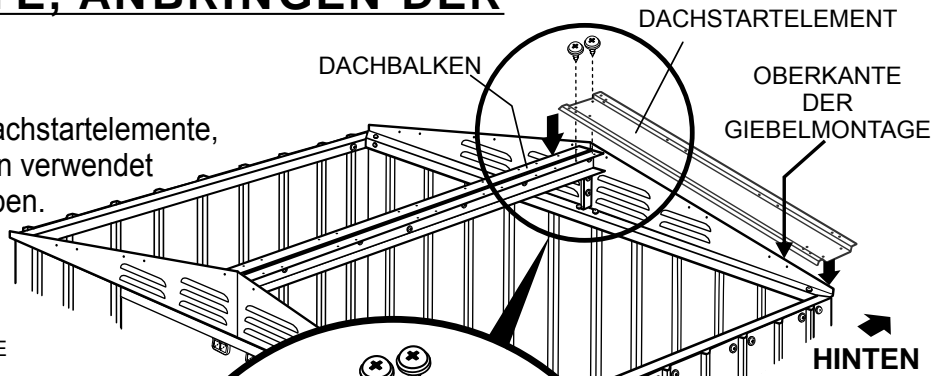
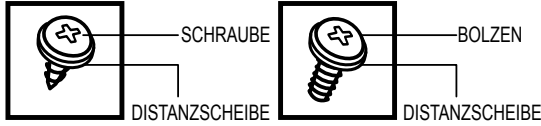


Schritt 16

DACHSTARTELEMENTE, ANBRINGEN DER BLECHE & KAPPEN

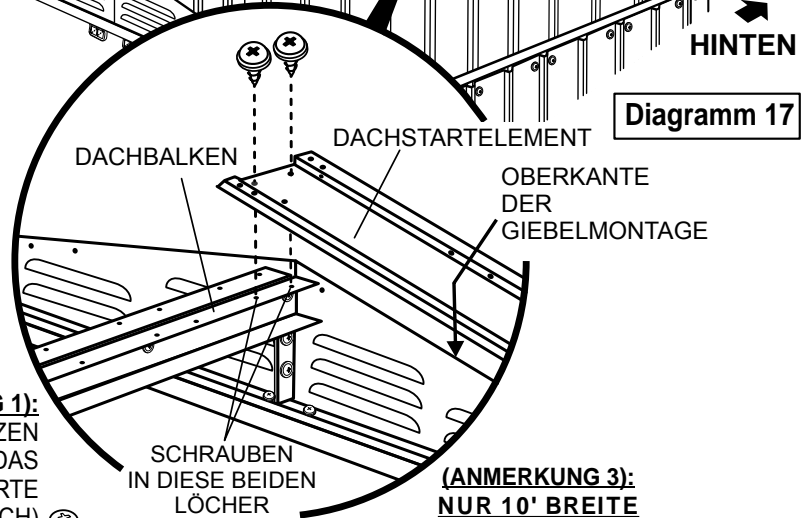
WICHTIG:

Jede Schraube und Bolzen, die für die Dachstartelemente, das Anbringen der Bleche und die Kappen verwendet werden, müssen eine Distanzscheibe haben.



DACHSTART-ELEMENTE

Passen Sie eines der Dachstartelemente an der Oberkante der rechten Seite der HINTEREN Giebelmontage ein und befestigen Sie das Ganze am Dachbalken mit zwei Schrauben in den gezeigten Positionen. Siehe Diagramm 17.



Schritt 17

Befestigen Sie das Dachstartelement an der Giebelmontage mit fünf Muttern und Bolzen mit Distanzscheiben in den Löchern entlang der vertikalen Kante der Dachverkleidung. Siehe Diagramm 18.

ANMERKUNG 1:

Füllen Sie das ausgesparte Loch oben in der Nähe des Dachstartelements mit einer Mutter und einem Bolzen, wie in Diagramm 18 gezeigt.

ANMERKUNG 2:

Befestigen Sie das Ganze mit einer Schraube durch das Loch unten in der Nähe des Dachstartelements und in der Oberkante der Oberwandschiene, wie in Diagramm 18 gezeigt.

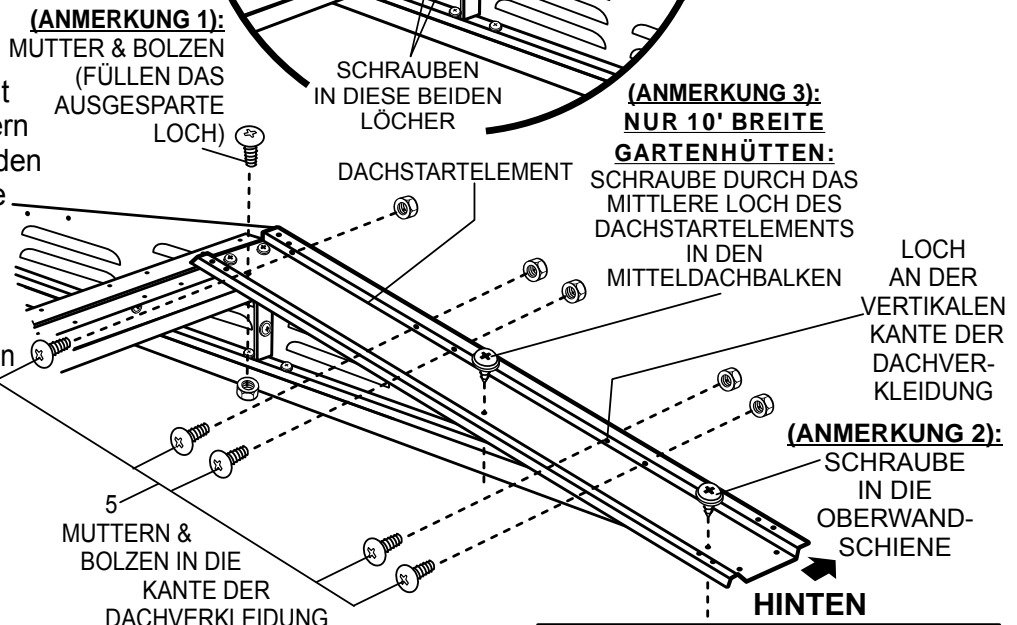


Diagramm 18

6' breite Gartenhütte

ANMERKUNG 3 - NUR 10' breite Gartenhütten:

Befestigen Sie das Ganze mit einer Schraube durch das Loch in der Mitte des Dachstartelements und in der Mitte des Dachbalkens, wie in Diagramm 18 gezeigt.

ANMERKUNG:

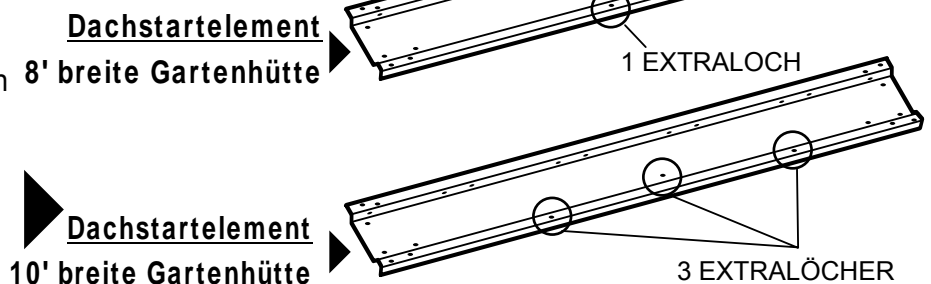
BEFESTIGUNG DER DACHSTARTELEMENTE
8' breite Gartenhütte:
 Verwenden Sie sieben Muttern & Bolzen
10' breite Gartenhütte:
 Verwenden Sie neun Muttern & Bolzen

WICHTIG:

DIE MUTTERN UND BOLZEN **MÜSSEN** WIE GEZEIGT EINGEFÜGT WERDEN.

WICHTIG:

In diesen Montageanweisungen werden Dachstartelemente für 6' breite Gartenhütten gezeigt. Die Dachstartelemente für 8' und 10' breite Gartenhütten haben Extralöcher, wie hier gezeigt.

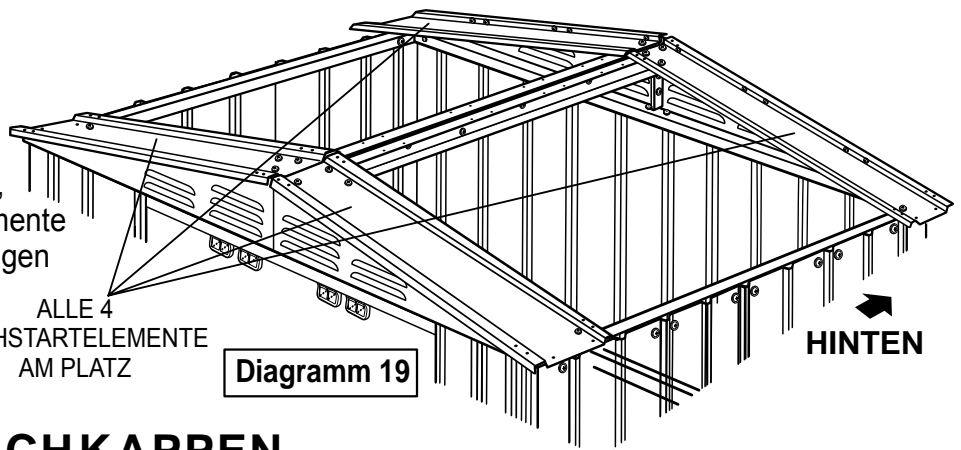


Schritt 18

Wiederholen Sie die Schritte 16 & 17, um die restlichen drei Dachstartelemente an den Oberkanten der Giebelmontagen anzubringen und zu befestigen, wie in Diagramm 19 gezeigt.

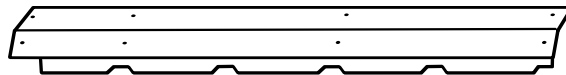
ALLE 4
DACHSTARTELEMENTE
AM PLATZ

Diagramm 19



DACHBLECHE & DACHKAPPEN

DACHKAPPEN



STANDARD DACHKAPPE

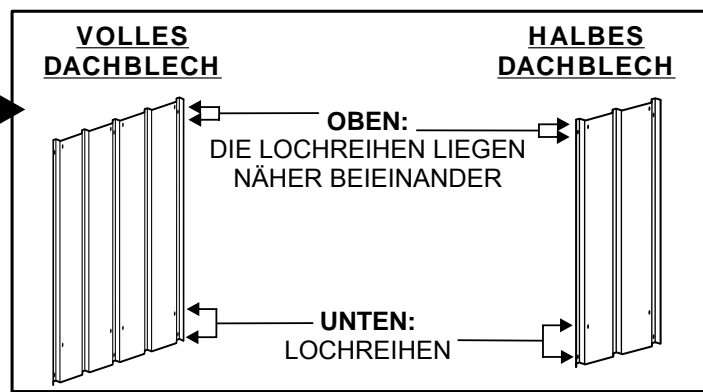


KURZE DACHKAPPE

DACHBLECHE

WICHTIG:

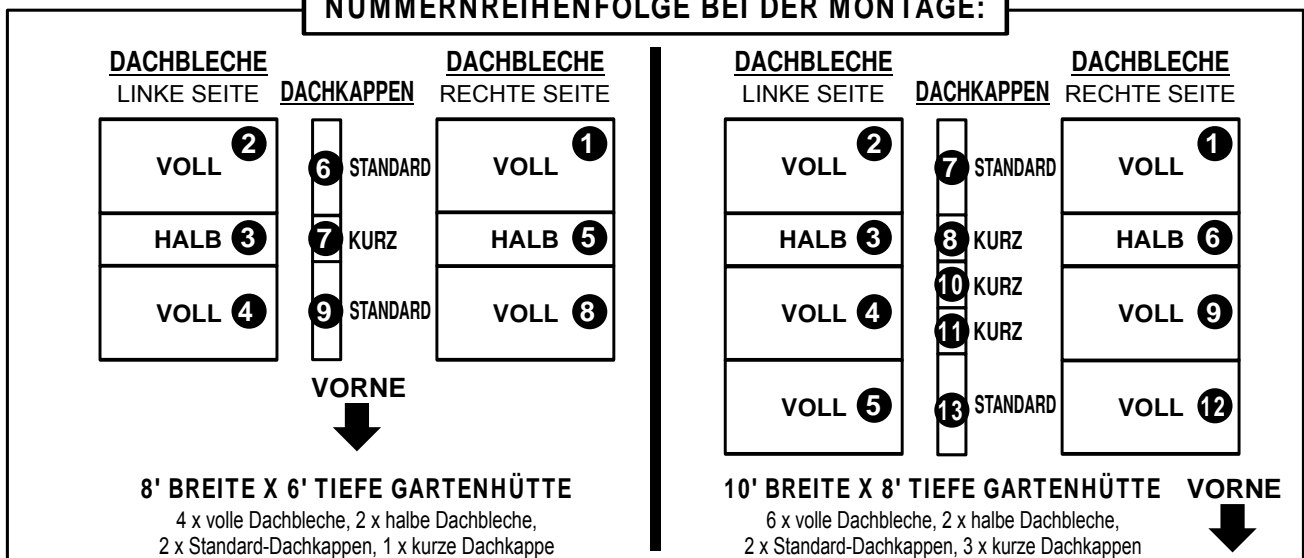
Sämtliche Lochreihen an **ALLEN** Dachblechen **OBEN** liegen enger zusammen als die unteren Reihen. Die Lochkonfigurationen sind für die 6', 8' & 10' breiten Gartenhütten unterschiedlich. Dieses Diagramm zeigt Dachbleche für 6' breite Gartenhütten. Auf die Dachbleche für 8' & 10' breite Gartenhütten wird später in diesem Handbuch eingegangen.



WICHTIG:

- Die Tiefe der Gartenhütten variiert - Zählen Sie die Anzahl der Dachbleche im Karton, um Ihre spezielle Montageanordnung festzulegen.
- Die Schritte 19 - 23 zeigen das Montageverfahren und die Reihenfolge der Dachbleche und der Dachkappen für eine 6' breite x 5' tiefe Gartenhütte.
- Wenn Sie eine 8' breite x 6' tiefe oder 10' breite x 8' tiefe Gartenhütte bauen: Studieren Sie die **NUMERISCHE** Montagereihenfolge des nachstehenden Diagramms, befolgen Sie dann die Verfahrensschritte 19 - 23A und passen Sie die Dachbleche und Dachkappen in der entsprechenden Reihenfolge ein.
- Wenn Sie eine Gartenhütte bauen, die eine andere Tiefe als die gezeigte aufweist, betrachten Sie die Anweisungen und Nummernreihenfolge des Montagediagramms lediglich als Richtschnur.

NUMMERNREIHENFOLGE BEI DER MONTAGE:



Schritt 19

Passen Sie ein VOLLES Dachblech an der rechten Seite hinten ein, achten Sie darauf, dass es korrekt nach oben zeigt und dass die hintere Kante das Dachstartelement überlappt. Bringen Sie die Löcher im Dachblech parallel zu den Löchern der Oberseite des Dachbalkens.

Befestigen Sie das Ganze mit acht Schrauben, wie in Diagramm 20 gezeigt.

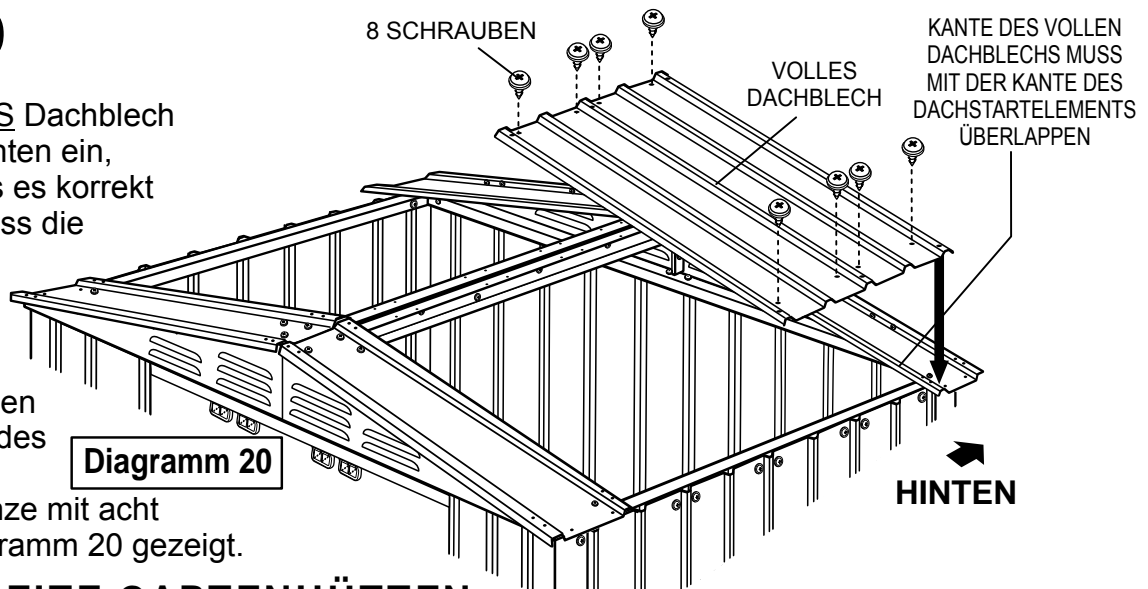


Diagramm 20

NUR 8' & 10' BREITE GARTENHÜTTEN:

Zusätzlich zu den Schrauben im Dachblech gemäß Schritt 19:

Befestigen Sie das Dachblech am Dachstartelement mit zusätzlichen Muttern und Bolzen. Siehe Diagramme 20A und 20B.

Dachbleche NUR für 10' breite Gartenhütten:

Befestigen Sie die Bleche auch am mittleren Dachbalken durch Schrauben. Siehe Diagramm 20B.

Befolgen Sie dieses Verfahren für alle nachfolgenden Dachbleche.

ANMERKUNG - HALBE BLECHE:

Das Diagramm zeigt die VOLLEN Dachbleche. Die halben Dachbleche haben weniger Löcher.

Bei halben Dachblechen für **10' breite Gartenhütten** sind nur zwei Schrauben in die Mitte des Dachbalkens zu verwenden.

Diagramm 20A

8' breite Gartenhütte

8' breite Gartenhütte
1 x Mutter und Bolzen in vorangehendes Dachblech oder in das Dachstartelement.

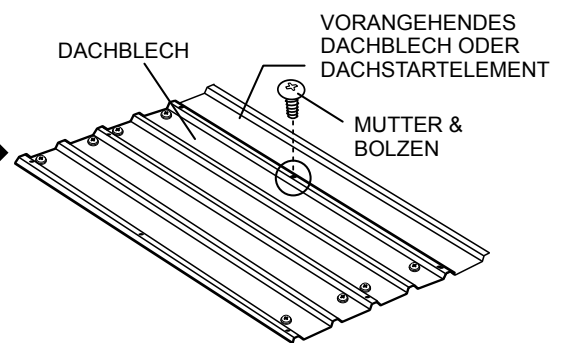
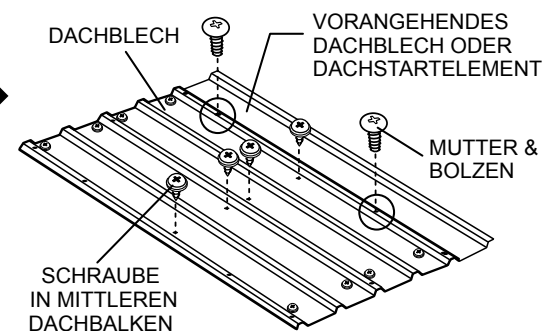


Diagramm 20B

10' breite Gartenhütte

10' breite Gartenhütte
2 x Muttern und Bolzen in vorangehendes Dachblech oder in das Dachstartelement.
4 x Schrauben in den mittleren Dachbalken



Schritt 20

Wiederholen Sie das Verfahren und passen Sie die hinteren und vorderen Dachbleche auf der linken Seite der Gartenhütte in der in Diagramm 21 gezeigten Reihenfolge ein und befestigen Sie diese.

ANMERKUNGEN:

Das erste (hintere) Blech überlappt den rückwärtigen Teil des Dachstartelements.

Das zweite Blech überlappt das erste Blech und die Vorderkante des Dachstartelements.

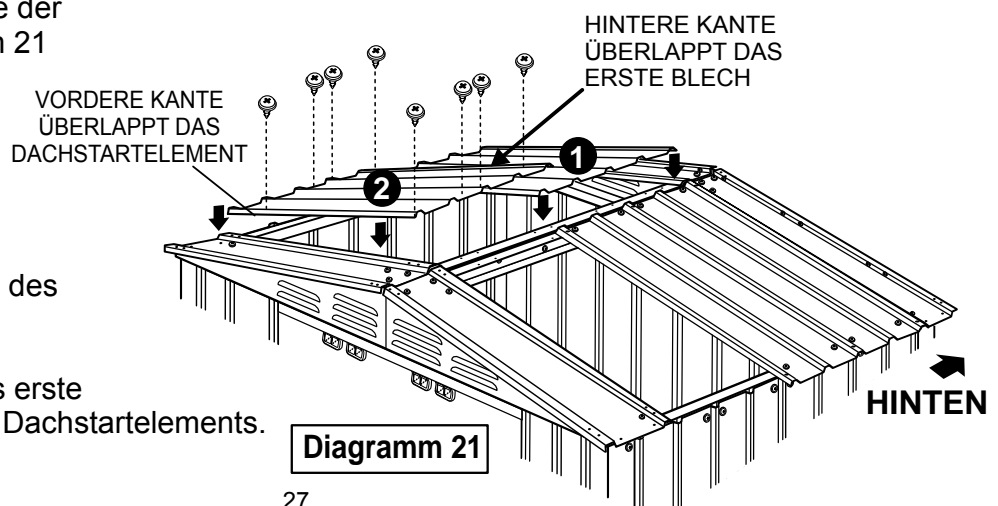


Diagramm 21

DACHKAPPEN

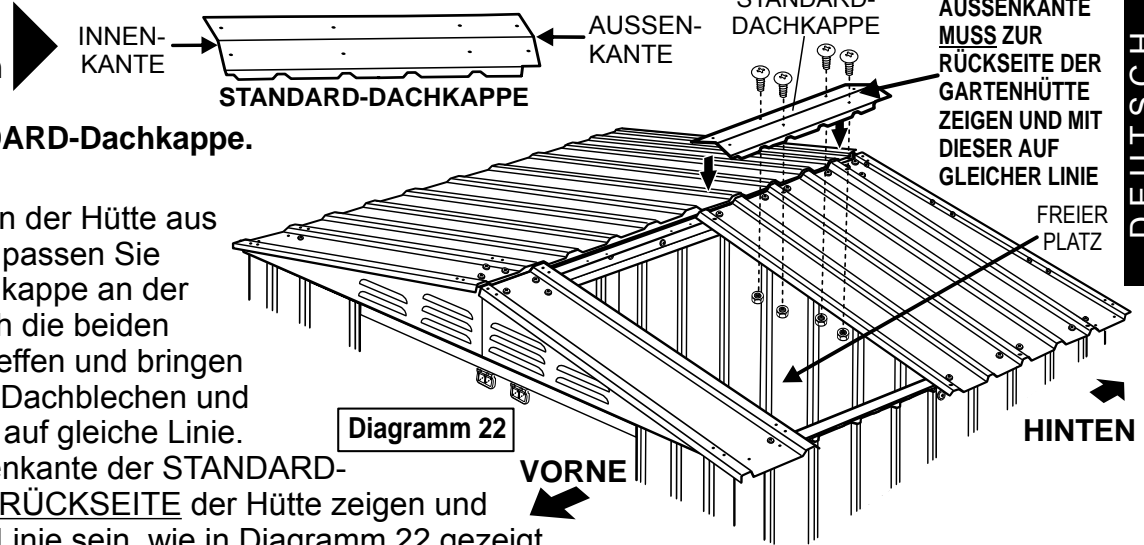
WICHTIG:

Die Schritte 21-23 zeigen das Montageverfahren und die Reihenfolge der Dachkappen für eine 5' TIEFE Gartenhütte. Wenn Sie eine Gartenhütte mit einer größeren Tiefe bauen, befolgen Sie Schritt 21 und gehen dann zu Schritt 23A, um zusätzliche Dachkappen dazwischen zu montieren.

ANMERKUNG: Bei Gartenhütten einer geringeren Tiefe (weniger als 5') überlappen die beiden Standard-Dachkappen in der Mitte des Daches.

Schritt 21

Beachten Sie die Form der Außen- und der Innenkante der STANDARD-Dachkappe.



Arbeiten Sie vom Innern der Hütte aus durch den freien Platz, passen Sie eine STANDARD-Dachkappe an der Position ein, an der sich die beiden hinteren Dachbleche treffen und bringen Sie die Löcher mit den Dachblechen und dem Dachstartelement auf gleiche Linie.

Anmerkung: Die Außenkante der STANDARD-Dachkappe MUSS zur RÜCKSEITE der Hütte zeigen und mit dieser auf gleicher Linie sein, wie in Diagramm 22 gezeigt.

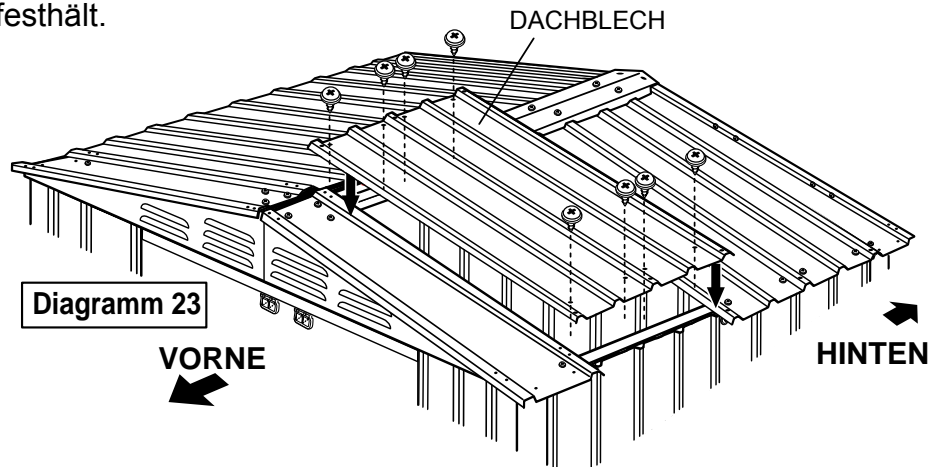
WICHTIG: Sichern Sie NUR mit VIER Muttern und Bolzen an den gezeigten Stellen.

ANMERKUNG: Lassen Sie die beiden Endlöcher an der Außenkante der Dachkappe in der jetzigen Phase leer.

TIPP: Dieses Vorgehen ist wesentlich leichter, wenn eine zweite Person die Mutter von unten an der entsprechenden Position festhält.

Schritt 22

Passen Sie das verbleibende Dachblech über dem hinteren Blech ein und überlappen Sie das Dachstartelement gemäß Schritt 20 und befestigen Sie das Ganze mit acht Schrauben. Siehe Diagramm 23.



Schritt 23

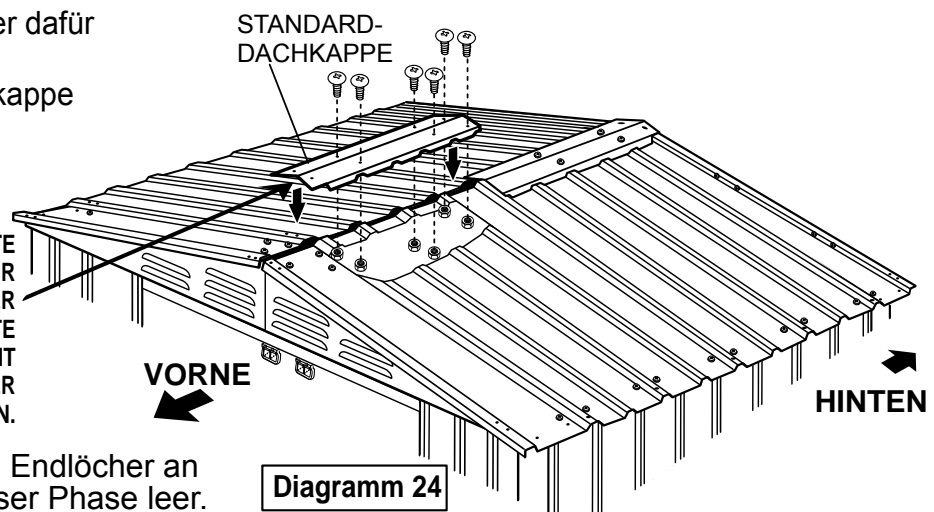
Passen Sie die verbleibende STANDARD-Dachkappe über den beiden vorderen Dachblechen ein und sorgen Sie dafür, dass die Löcher dafür übereinander liegen.

Anmerkung: Die Außenkante der Dachkappe MUSS zur Vorderseite der Gartenhütte zeigen und mit dieser auf gleicher Linie liegen. Siehe Diagramm 24

Für 5' tiefe Gartenhütten:

Die Befestigung erfolgt mit **SECHS** Muttern und Bolzen in den gezeigten Positionen. Siehe Diagramm 24.

AUSSENKANTE MUSS ZUR VORDERSEITE DER GARTENHÜTTE ZEIGEN UND MIT DIESER AUF EINER LINIE SEIN.



ANMERKUNG: Lassen Sie die beiden Endlöcher an der Außenkante der Dachkappe in dieser Phase leer.

Schritt 23A

EINPASSEN KURZER DACHKAPPEN - Für Gartenhütten, die tiefer als 5' sind

Je nach **TIEFE** Ihrer Gartenhütte (gemessen **von vorne nach hinten**) benötigen Sie die STANDARD-Dachkappen und die zusätzlich mitgelieferten KURZEN Dachkappen. Die KURZEN Dachkappen müssen zwischen die beiden STANDARD-Dachkappen positioniert werden.

WICHTIG:

Diese Seite zeigt die Konfiguration und die numerische Reihenfolge für die Montage der zusätzlichen **KURZEN** Dachkappen für 6' und 8' **TIEFE** Gartenhütten. **Wenn Sie zusätzliche KURZE Dachkappen montieren**, passen Sie diese während der Befestigung der nachfolgenden Dachbleche ein, indem Sie das Verfahren, wie in diesen Diagrammen gezeigt, anwenden und mit der **STANDARD**-Dachkappe vorne enden. Vergewissern Sie sich, dass **ALLE** Löcher der KURZEN Dachkappen gefüllt sind.

EINPASSEN DER KURZEN DACHKAPPEN -

WICHTIG: 6' & 8' breite Gartenhütten:

Die Schritte 19 bis 21 **MÜSSEN** beendet sein, bevor die KURZEN Dachkappen eingepasst werden. Eine **KURZE** Dachkappe **MUSS** in Einklang mit dem nachfolgenden Dachblech an der rechten Seite der Gartenhütte eingepasst werden.

6' TIEFE GARTENHÜTTE:

Wir verweisen auf Diagramm 24A.

Passen Sie die KURZE Dachkappe oben an der Standard-Dachkappe ein, die bereits an der Rückseite der Gartenhütte befestigt ist, und bringen Sie die Löcher auf eine Linie.

ANMERKUNG: In dieser Phase verwenden Sie zum Befestigen der kurzen Dachkappe an der hinteren Standard-Dachkappe **NUR** zwei Muttern und Bolzen und es müssen **NUR** diese beiden Löcher ausgerichtet werden.

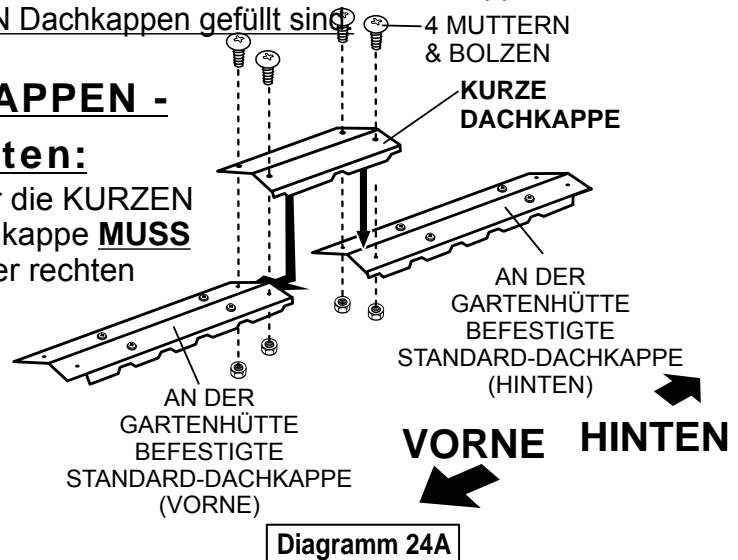
Dann gehen Sie zu Schritt 23 (auf der vorangehenden Seite) weiter, um die verbleibende Standard-Dachkappe an der Vorderseite der Gartenhütte zu befestigen.

8' TIEFE GARTENHÜTTE:

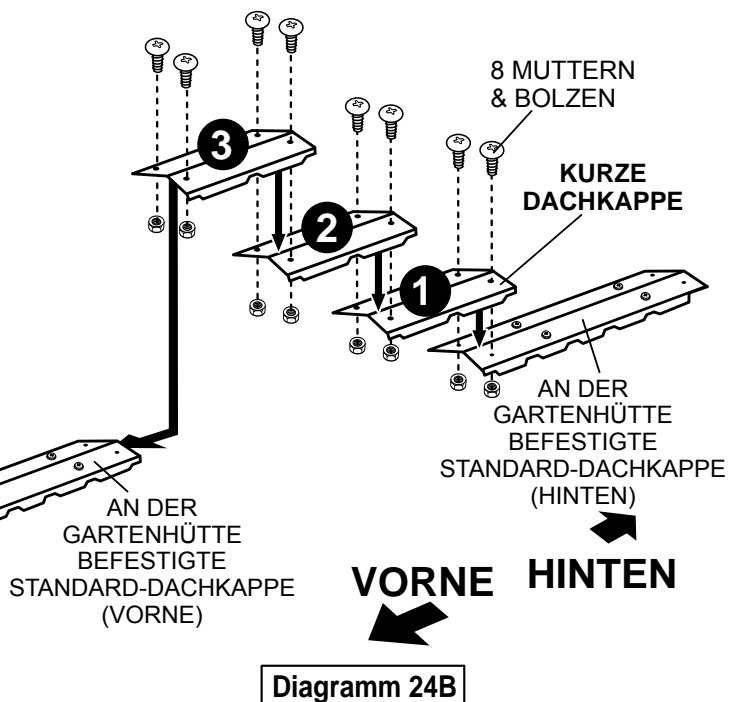
Wir verweisen auf Diagramm 24B.

Passen Sie eine der drei kurzen Dachkappen oben an der Standard-Dachkappe ein, die bereits an der **RÜCKSEITE** der Gartenhütte befestigt ist, und bringen Sie die Löcher auf eine Linie. Befestigen Sie das Ganze mit zwei Muttern und Bolzen an der Rückseite der kurzen Dachkappe. Passen Sie dann die restlichen zwei kurzen Dachkappen ein und arbeiten Sie von hinten nach vorne.

ANMERKUNG: In dieser Phase verwenden Sie zum Befestigen der kurzen Dachkappe an der hinteren Standard-Dachkappe **NUR** zwei Muttern und Bolzen und es müssen **NUR** diese beiden Löcher ausgerichtet werden. Passen Sie die nachfolgenden kurzen Dachkappen in der Reihenfolge der restlichen Dachbleche auf der rechten Seite der Gartenhütte ein. Passen Sie die verbleibende Standard-Dachkappe an der Vorderseite der Gartenhütte gemäß Schritt 23 (vorangehende Seite) ein.



KONFIGURATION DER DACHKAPPEN FÜR 6' TIEFE GARTENHÜTTEN



KONFIGURATION DER DACHKAPPEN FÜR 8' TIEFE GARTENHÜTTEN

GARTENHÜTTEN ALLER GRÖßEN:

Schritt 24

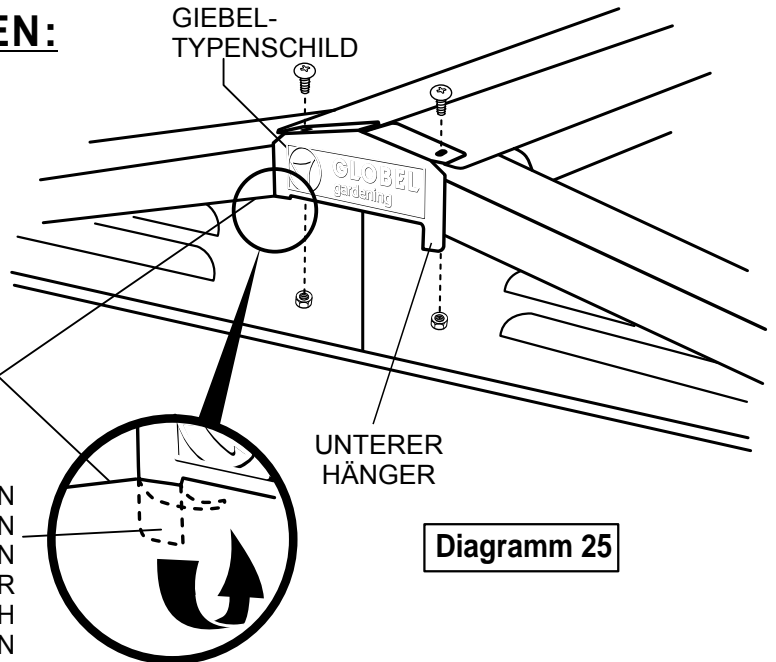
Passen Sie die Giebel-Typenschilder in der oberen Mitte der vorderen und hinteren Giebelneigung außen ein. Befestigen Sie das Ganze mit zwei Muttern und Bolzen. Biegen Sie dann die beiden unteren Hänger nach oben und unter die Lippe des Dachstartelements, wie in Diagramm 25 gezeigt.

ANMERKUNG:

Das Typenschild passt ÜBER die vordere Oberkante des Dachstartelements.

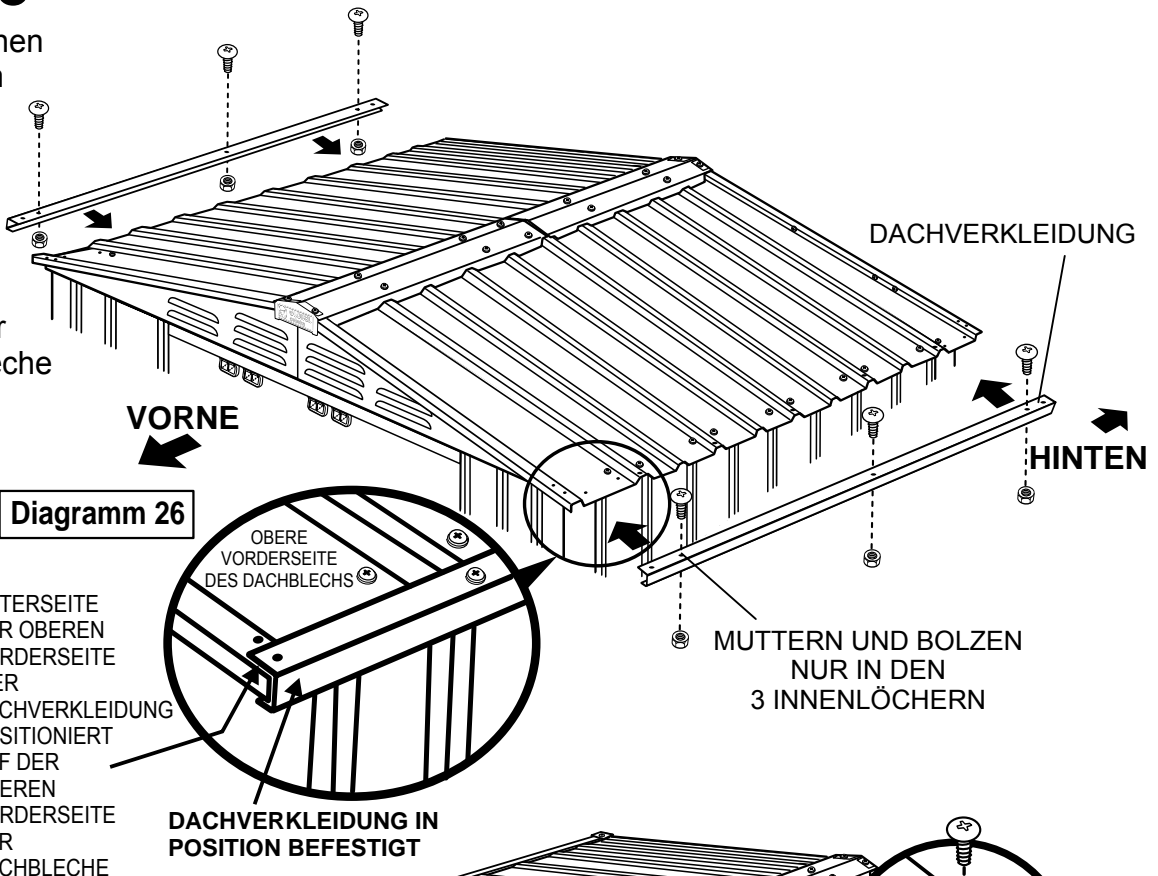
LIPPE DES DACHSTARTELEMENTS

BIEGEN SIE DEN UNTEREN HÄNGER NACH OBEN



Schritt 25

Bringen Sie die seitlichen Dachverkleidungen an den links- und rechtsseitigen Kanten der Dachbleche an, wie in Diagramm 26 gezeigt, indem Sie die Unterseite der Dachverkleidung unter die Kante der Dachbleche schieben, so dass die Unterseite der oberen Vorderseite der Dachverkleidung auf der oberen Vorderseite der Dachbleche positioniert wird. Befestigen Sie das Ganze mit Muttern und Bolzen, und zwar NUR IN DEN GEZEIGTEN LÖCHERN.

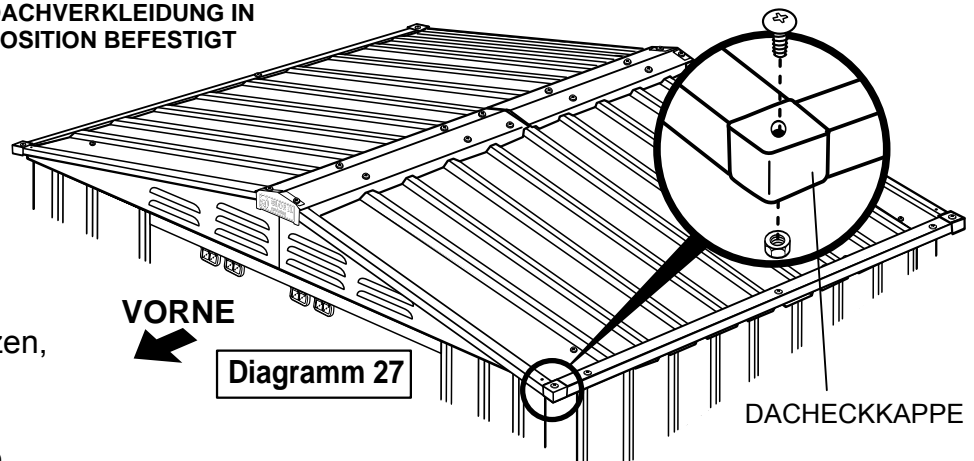


Schritt 26

Passen Sie die Dacheckkappen in den vier Außenecken der Gartenhütte ein und befestigen Sie das Ganze mit Mutter und Bolzen, wie in Diagramm 27 gezeigt.

ANMERKUNG:

Die Dacheckkappe passt ÜBER die Dachverkleidung. Distanzscheiben werden für diesen Schritt nicht benötigt.



Schritt 27

EINPASSEN DER SCHIEBETÜREN

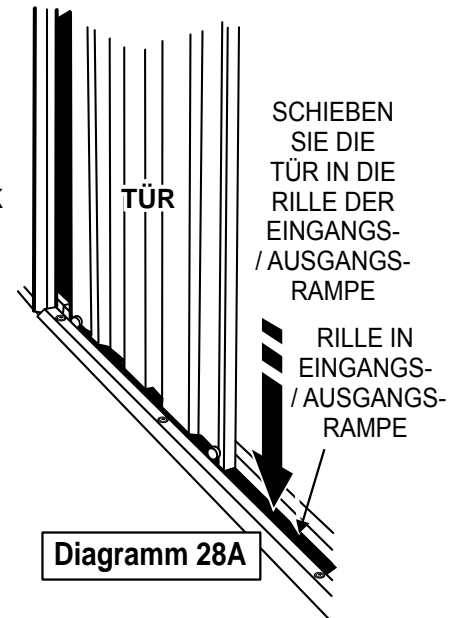
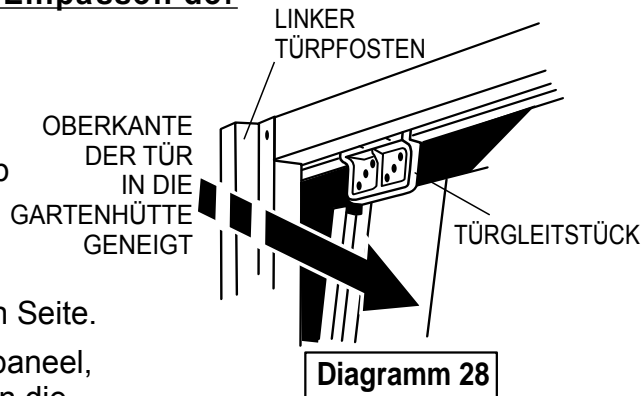
Für diesen Schritt werden vormontierte Bauteile verwendet.

Beginnen Sie mit dem Einpassen der LINKEN Seitentür:

WICHTIG:

Arbeiten Sie von außerhalb der Gartenhütte, wobei die Vorderseite der Tür zu Ihnen schauen muss und der Türgriff zur rechten Seite.

Nehmen Sie das linke Türpaneel, neigen Sie die Oberkante in die Gartenhütte und unter die Türgleitstücke, wie in Diagramm 28 gezeigt. Schieben Sie dann die Unterkante der Tür in die Rille der Eingangs- / Ausgangsrampe, wie in Diagramm 28A gezeigt.



Schritt 28

(i) Bringen Sie die Oberkante der Tür am ÄUßEREN LINKEN Türgleitstück an und befestigen Sie das Ganze mit einer Mutter und einem Bolzen in jedem MITTLEREN Loch des Türgleitstücks und in den Löchern oben LINKS der Tür, wie in Diagramm 29 gezeigt.

(ii) Wiederholen Sie das Verfahren für das nächste Türgleitstück und befestigen Sie das Ganze in zwei Löchern oben rechts der Tür.

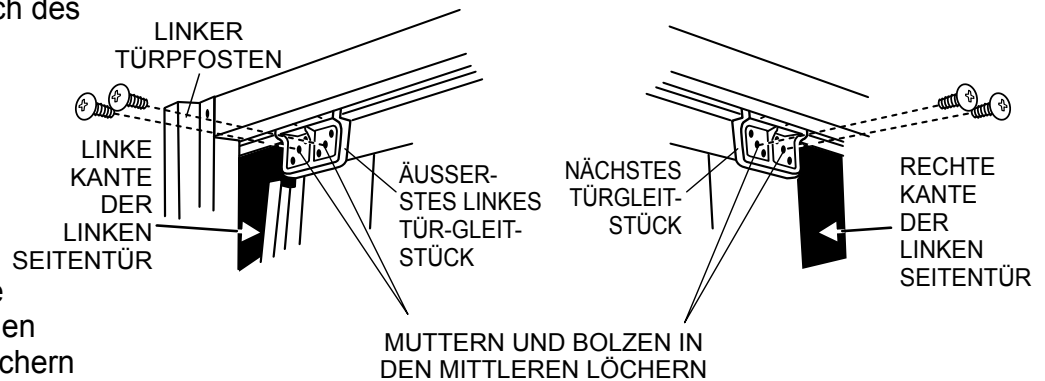


Diagramm 29

(iii) Drücken Sie vorsichtig die linke vorstehende Kante der Tür hinter den linken Türpfosten, wie in Diagramm 30 gezeigt.

(iv) Wiederholen Sie das Verfahren (i bis iii) für die rechte Türseite.

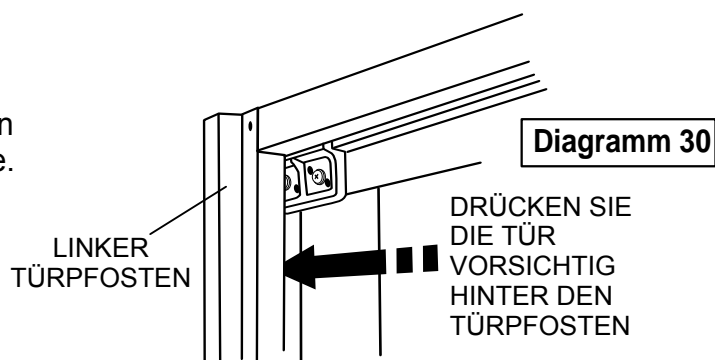


Diagramm 30

Schritt 29

Justieren der Tür

Wenn beide Türen geschlossen sind, sollten sie parallel zur Mitte positioniert sein. Wenn nicht, justieren Sie die Position eines der Bolzen im entsprechenden Türgleitstück, um die Türkante entweder anzuheben oder abzusenken und sie so parallel zur Kante der anderen Tür zu bringen.

TIPP: Es sind Extralöcher vorhanden, um die Tür, wenn erforderlich, justieren zu können. Siehe Diagramm 31.

EMPFEHLUNG

In den meisten Fällen ist nur eine kleine Justierung erforderlich, indem Sie die Tür leicht heben oder senken, dies kann erreicht werden, ohne dass der Bolzen in ein anderes Loch gebracht werden muss, sondern lediglich durch Lösen der Bolzen im Türgleitstück und Justieren derselben, bis die Tür passt, und dann wieder Festziehen der Bolzen.

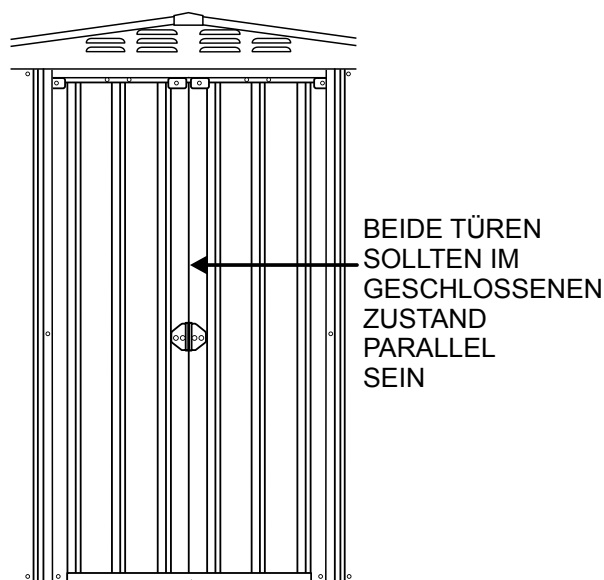
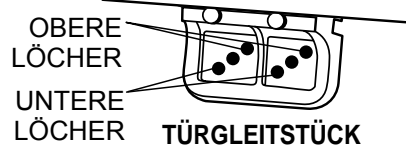


Diagramm 31



Schritt 30

Passen Sie die Türblende an der vorderen oberen Rille ein und verwenden Sie dafür vier Schrauben,

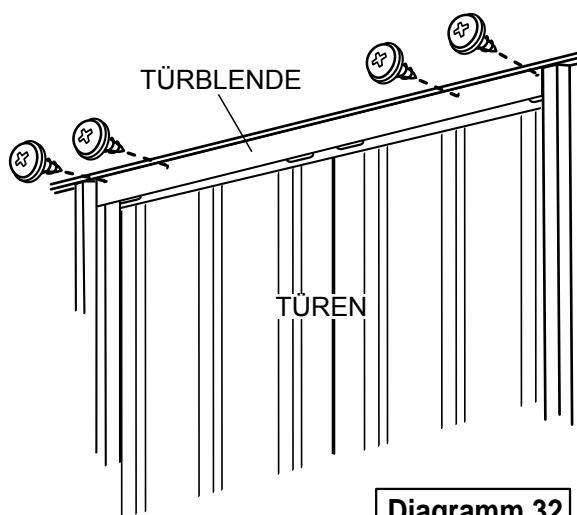


Diagramm 32

Zusätzliche Anmerkungen

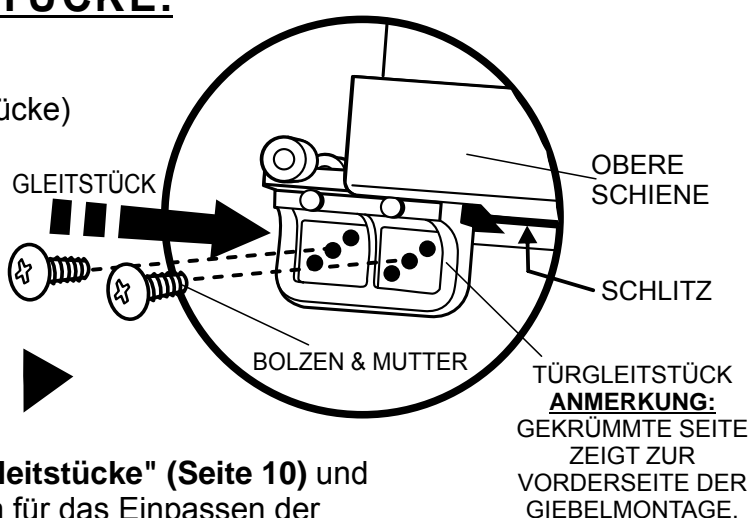
SCHIEBETÜREN:

VORSCHLAG - Schmierung der Türen:

Die Anwendung eines Silikonsprays in den Schlitz unter der oberen Schiene und entlang der Vorderseite der Mittelwandverstrebung vorne innen sorgt für einen ruhigeren und geräuschärmeren Lauf der Schiebetüren.

AUSTAUSCH DER TÜRGLEITSTÜCKE:

Entfernen Sie die Muttern und Bolzen des auszutauschenden Türgleitstücks (der Türgleitstücke) und schieben Sie das Gleitstück weg von der Türgriffseite. Das Türgleitstück wird am Ende des Schlitzes unter der oberen Schiene herausfallen. Nehmen Sie das Ersatz-Türgleitstück und fügen Sie es in den Schlitz unter der oberen Schiene ein, schieben Sie es in Position und befestigen Sie es mit Muttern und Bolzen. Siehe Abbildung.



Beachten Sie den **Vormontageabschnitt "Türgleitstücke" (Seite 10)** und den Schritten **27-29** können Sie alle Einzelheiten für das Einpassen der Türgleitstücke und das Justieren der Türen entnehmen.

SICHERUNG & VERSIEGELUNG DER FUNDAMENTSCHIENEN

DER GARTENHÜTTE:

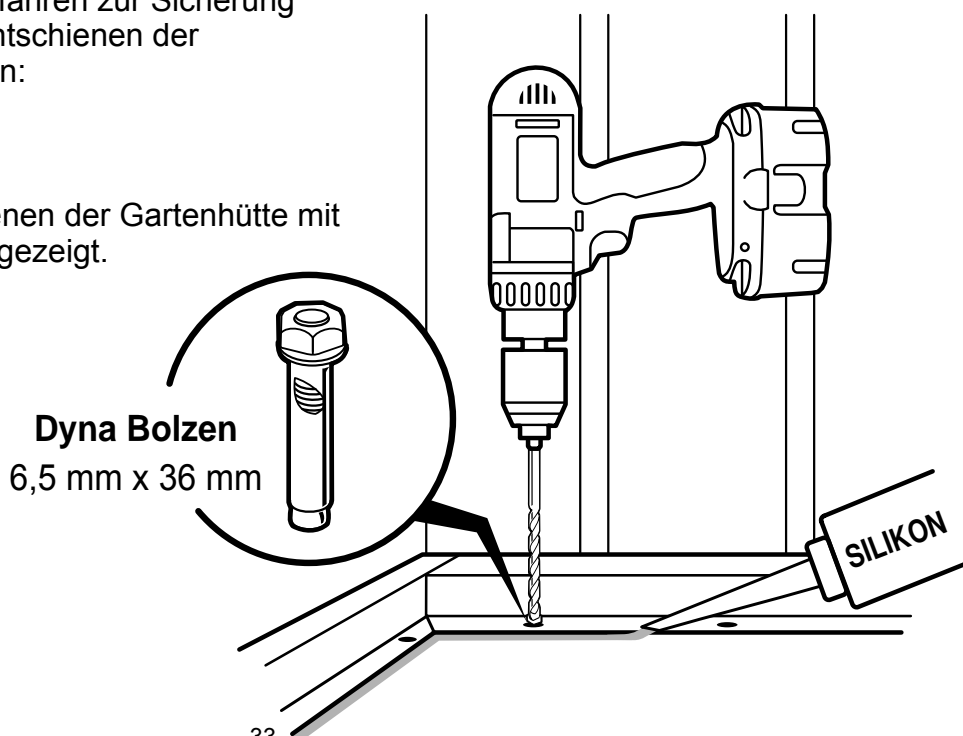
Wir empfehlen das folgende Verfahren zur Sicherung und Versiegelung der Fundamentschienen der Gartenhütte auf dem Betonboden:

SICHERUNG -

Sichern Sie die Fundamentschienen der Gartenhütte mit Dyna Bolzen, wie im Diagramm gezeigt.

VERSIEGELUNG -

Vergewissern Sie sich, dass der Boden frei von Staub und Schutt ist und tragen Sie Silikon auf der Innenseite der Gartenhütte entlang der Kante der Fundamentschiene und dem Boden auf.



Gewährleistungsklausel

Auf 10 Jahre beschränkt

1. Sie benötigen eine Kopie Ihrer Original-Kaufquittung, wenn Sie die Gewährleistung in Anspruch nehmen wollen.
2. Globel Garden Gartenhütten werden nur zu Zwecken des Hausgebrauchs gebaut und müssen entsprechend der Schritte und Verfahren dieser hier aufgeführten Montageanweisungen montiert werden.
3. Bei einer Montage der Gartenhütte an Standorten am Meer, in für die Schwerindustrie genutzten oder in ungewöhnlich korrosiven Umgebungen verliert die Gewährleistung ihre Gültigkeit.
4. Die Gewährleistung gilt nicht, wenn nachgewiesen wird, dass eine Drittpartei den Mangel herbeigeführt hat.
5. Die Gewährleistung ist nicht übertragbar.
6. Befestigungen, Türgleitstücke und sonstige Kunststoffteile sind von der Gewährleistung ausgenommen.
7. Fehlende Bauteile müssen innerhalb von 14 Tagen nach Kauf reklamiert werden.
8. Um die Gewährleistung in Anspruch nehmen zu können, müssen Sie mit dem ursprünglichen Ort des Kaufs Kontakt aufnehmen.
9. Sämtliche Kosten, die dem Anspruchsberechtigten entstehen, um seinen Anspruch geltend zu machen, gehen zu Lasten des Anspruchsberechtigten.
10. Sämtliche Auslagen und/oder Arbeitskosten, die dem Anspruchsberechtigten durch den Austausch und/oder die Befestigung von Teilen an der Gartenhütte entstehen, gehen zu Lasten des Anspruchsberechtigten.

Kaufdetails:

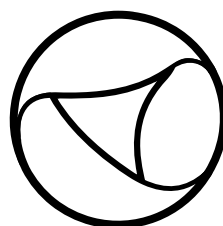
Datum des Kaufs

Modell / Produktcode

Ort des Einkaufs

Quittungsnummer

FÜR IHRE UNTERLAGEN BEWAHREN
SIE BITTE DAS ORIGINAL DER
KAUFQUITTUNG HIER AUF



GLOBEL[®]
gardening

www.globelindustries.com