

Register your product and get support at  
[www.philips.com/welcome](http://www.philips.com/welcome)

DCB2070



EN	User manual	3
DA	Brugervejledning	23
DE	Benutzerhandbuch	45

FR	Mode d'emploi	69
IT	Manuale utente	91
NO	Brukerhåndbok	115

**PHILIPS**

# Sommario

<b>1 Importante</b>	92	<b>6 Ascolto della radio FM</b>	105
Simboli relativi alla sicurezza	92	Sintonizzazione delle stazioni radio FM	105
Sicurezza per l'udito	93	Memorizzazione automatica delle stazioni radio FM	105
<b>2 Sistema Micro</b>	94	Memorizzazione manuale delle stazioni radio FM	105
Introduzione	94	Scelta di una stazione radio preimpostata	105
Contenuto della confezione	94	Visualizzazione delle informazioni RDS	106
Panoramica dell'unità principale	95	Selezione della trasmissione stereo/mono	106
Panoramica del telecomando	96	Utilizzo del menu FM	106
<b>3 Operazioni preliminari</b>	98	<b>7 Altre funzioni</b>	107
Collocazione	98	Regolazione delle impostazioni di sistema	107
Predisposizione dell'antenna FM/DAB+	98	Impostazione della sveglia	108
Preparazione del telecomando	98	Impostazione del timer di spegnimento	108
Collegamento dell'alimentazione	99	Riproduzione da un dispositivo audio esterno	109
Impostazione dell'orologio	99	Ascolto tramite le cuffie	109
Accensione	99	<b>8 Informazioni sul prodotto</b>	109
<b>4 Riproduzione</b>	100	Specifiche	109
Riproduzione da disco	100	Informazioni sulla riproducibilità USB	110
Riproduzione USB	100	Formati disco MP3 supportati	110
Riproduzione da iPod/iPhone/iPad	100	<b>9 Risoluzione dei problemi</b>	111
Opzioni di riproduzione	101	<b>10 Avviso</b>	112
Regolazione dell'audio	102		
Visualizzazione di altre informazioni	102		
<b>5 Ascolto della radio DAB+</b>	103		
Sintonizzazione delle stazioni radio DAB+	103		
Memorizzazione automatica delle stazioni radio DAB+	103		
Memorizzazione manuale delle stazioni radio DAB+	103		
Selezione di una stazione radio DAB+ preimpostata	104		
Visualizzazione delle informazioni DAB+	104		
Utilizzo del menu DAB+	104		

# 1 Importante

- Leggere le istruzioni.
- Seguire tutte le istruzioni.
- Non ostruire le aperture per la ventilazione. Eseguire l'installazione in base a quanto previsto dalle istruzioni del produttore.
- Non installare vicino a fonti di calore come radiatori, termoregolatori, stufe o altri apparecchi (inclusi gli amplificatori) che producono calore.
- Evitare di calpestare o schiacciare il cavo di alimentazione, in particolare vicino a prese standard o multiple oppure nel punto in cui esce dall'apparecchio.
- Utilizzare solo collegamenti/accessori specificati dal produttore.
- Scollegare l'unità durante i temporali o se non viene utilizzata per lunghi periodi di tempo.
- Per eventuali controlli, contattare il personale per l'assistenza qualificato. È necessario eseguire un controllo quando l'unità è stata in qualche modo danneggiata, ad esempio se il cavo di alimentazione o la spina sono danneggiati, è stato versato del liquido o sono caduti degli oggetti sull'apparecchio, l'unità è stata esposta a pioggia o umidità, non funziona regolarmente o è stata fatta cadere.
- **ATTENZIONE:** per evitare perdite di liquido dalla batteria, che potrebbero causare danni alle persone, alle cose o danni al telecomando:
- Installare tutte le batterie correttamente, con i poli + e - come indicato sul telecomando.
- Non utilizzare combinazioni di batterie diverse (vecchie e nuove, al carbonio e alcaline, ecc.).
- Rimuovere le batterie quando il telecomando non viene utilizzato per un lungo periodo di tempo.
- Non esporre l'unità a gocce o schizzi.

- Non posizionare sull'unità oggetti potenzialmente pericolosi (ad esempio oggetti che contengono liquidi o candele accese).
- Se si usa la spina dell'adattatore ad inserimento diretto per scollegare il dispositivo, assicurarsi che questa sia sempre facilmente accessibile.

---

## Simboli relativi alla sicurezza



Il "fulmine" indica che il materiale non isolato nell'unità potrebbe causare una scossa elettrica. Per la sicurezza di tutti nell'ambiente domestico, non rimuovere la protezione dal prodotto. Il "punto esclamativo" richiama l'attenzione sulle funzioni per le quali è necessario leggere attentamente la documentazione allegata per evitare problemi di funzionamento e manutenzione.

**AVVERTENZA:** per ridurre il rischio di incendio o scossa elettrica, l'apparecchio non deve essere esposto alla pioggia o umidità e non devono essere posizionati sull'apparecchio oggetti contenenti liquidi, come i vasi, ad esempio. **ATTENZIONE:** per evitare una scossa elettrica, far corrispondere la lama grande della presa all'alloggiamento maggiore, inserendola completamente.



### Avvertenza

- Non rimuovere il rivestimento dell'apparecchio per nessun motivo.
- Non lubrificare mai alcuna parte dell'apparecchio.
- Non posizionare mai l'apparecchio su un'altro dispositivo.
- Tenere lontano l'apparecchio dalla luce diretta del sole, fiamme vive o fonti di calore.
- Non guardare mai il raggio laser all'interno dell'apparecchio.
- Assicurarsi di poter raggiungere facilmente il cavo di alimentazione, la presa o l'adattatore per scollegare l'apparecchio dall'alimentazione.

## Italia

### DICHIARAZIONE DI CONFORMITA'

Si dichiara che l'apparecchio DCB2070 Philips risponde alle prescrizioni dell'art. 2 comma 1 del D.M. 28 Agosto 1995 n. 548.

Fatto a Eindhoven

Philips Consumer Electronics

Philips, Glaslaan 2

5616 JB Eindhoven, The Netherlands

## Sicurezza per l'udito



### Pericolo

- Per evitare danni all'udito, limitare i tempi di ascolto ad alto volume e impostare un livello di volume sicuro. Più alto è il volume, minore è il tempo di ascolto che rientra nei parametri di sicurezza.

### Quando si utilizzano le cuffie, attenersi alle indicazioni seguenti.

- La riproduzione deve avvenire a un volume ragionevole e per periodi di tempo non eccessivamente lunghi.
- Non alzare il volume dopo che l'orecchio si è adattato.
- Non alzare il volume a un livello tale da non sentire i suoni circostanti.
- Nelle situazioni pericolose è necessario prestare attenzione o interrompere temporaneamente l'ascolto.
- Un livello di pressione sonora eccessivo di cuffie e auricolari può provocare la perdita dell'udito.



### Attenzione

- L'uso dei comandi o delle impostazioni o l'esecuzione delle procedure in modo diverso da quanto indicato nel presente documento potrebbe provocare l'esposizione a radiazioni pericolose o altri funzionamenti nocivi.

## 2 Sistema Micro

Congratulazioni per l'acquisto e benvenuti in Philips! Per trarre il massimo vantaggio dall'assistenza fornita da Philips, registrare il proprio prodotto sul sito: [www.philips.com/welcome](http://www.philips.com/welcome).

---

### Introduzione

**Grazie a questa unità, è possibile:**

- ascoltare file audio da dischi, iPod, iPhone, iPad, dispositivi USB e altri dispositivi esterni
- ascoltare la radio FM/DAB+

**È possibile migliorare l'audio con i seguenti effetti sonori:**

- Digital Sound Control (DSC)
- Dynamic Bass Boost (DBB)

---

### Contenuto della confezione

Controllare e identificare i seguenti contenuti della confezione:

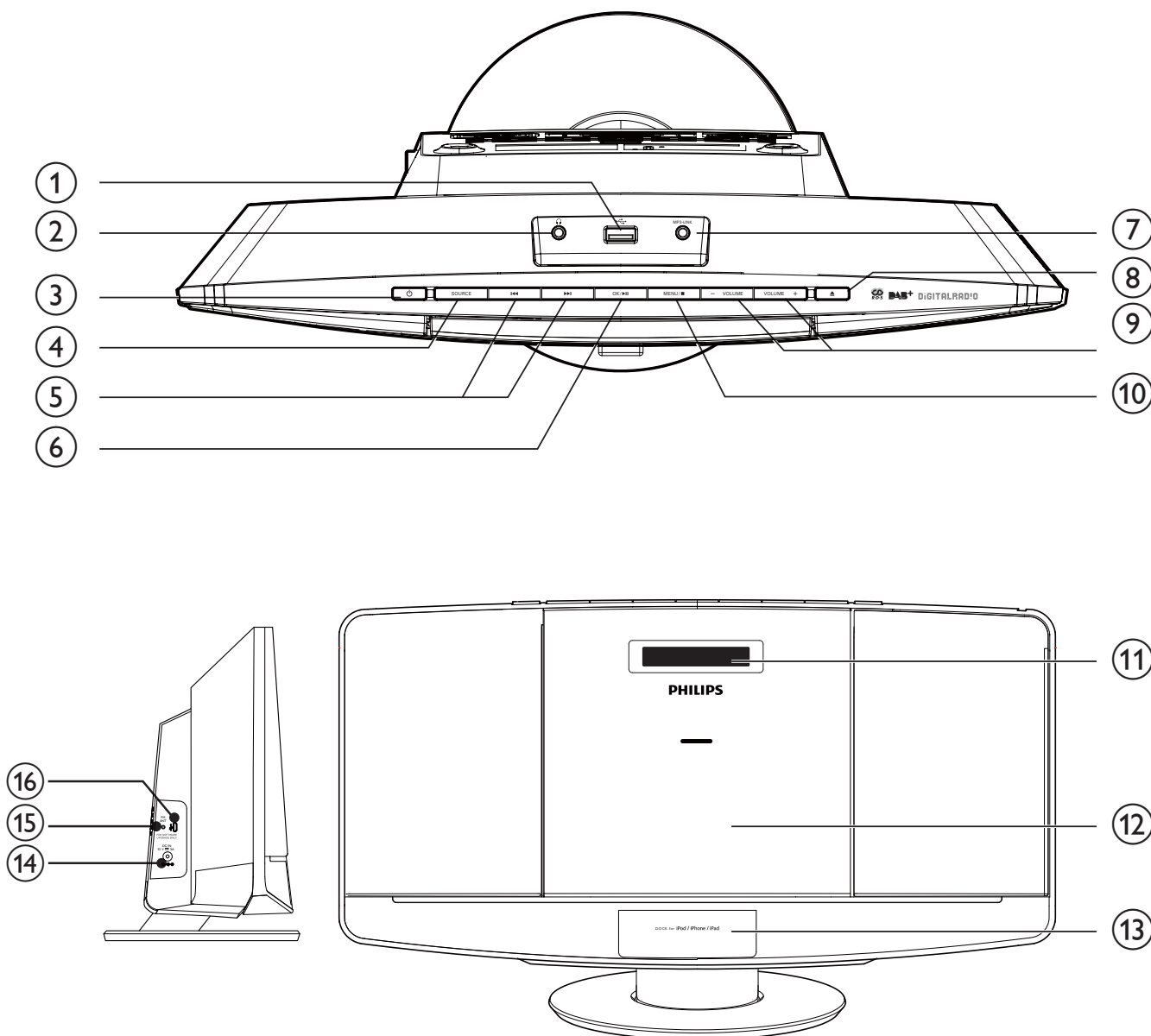
- Unità principale
- Telecomando
- Alimentatore
- 1 cavo MP3 Link
- Kit di montaggio (2 tasselli e 2 viti)
- Manuale dell'utente
- Guida di avvio rapido
- Istruzioni per il montaggio a parete

Quando si contatta Philips, verrà richiesto il numero del modello e il numero di serie dell'apparecchio. Il numero di modello e il numero di serie si trovano sulla base dell'apparecchio. Annotare i numeri qui:

N° modello \_\_\_\_\_

N° di serie \_\_\_\_\_

## Panoramica dell'unità principale



- ①
  - Consente di collegare il dispositivo USB.
- ②
  - Presa per cuffia.
- ③
  - Consente di accendere e spegnere l'unità.
  - Consente di passare alla modalità standby.

- ④ **SOURCE**
  - Consente di selezionare una sorgente: CD, USB, DAB+, FM, MP3 Link o base docking.
- ⑤
  - Consentono di passare al brano precedente/successivo.
  - Consentono di effettuare ricerche all'interno di un brano o disco.

- Consente di sintonizzare le stazioni radio.
- Consente di regolare l'ora.

### ⑥ OK / ►►

- Consente di avviare/mettere in pausa la riproduzione.
- Consente di confermare la selezione.
- Consente di passare da mono a stereo.

### ⑦ MP3-LINK

- Consente di collegare un dispositivo audio esterno.

### ⑧ ▲

- Consente di aprire e chiudere il vassoio del disco.

### ⑨ VOLUME + / -

- Consentono di regolare il volume.

### ⑩ MENU / ■

- Consente di accedere al menu dell'iPod/iPhone/iPad.
- Consente di accedere al menu FM/DAB+.
- Consente di interrompere la riproduzione o eliminare un programma.

### ⑪ Display

- Consente di visualizzare le informazioni di riproduzione.

### ⑫ Vassoio del disco

### ⑬ Base docking per iPod/iPhone/iPad

### ⑭ DC IN

- Collegamento dell'alimentazione.

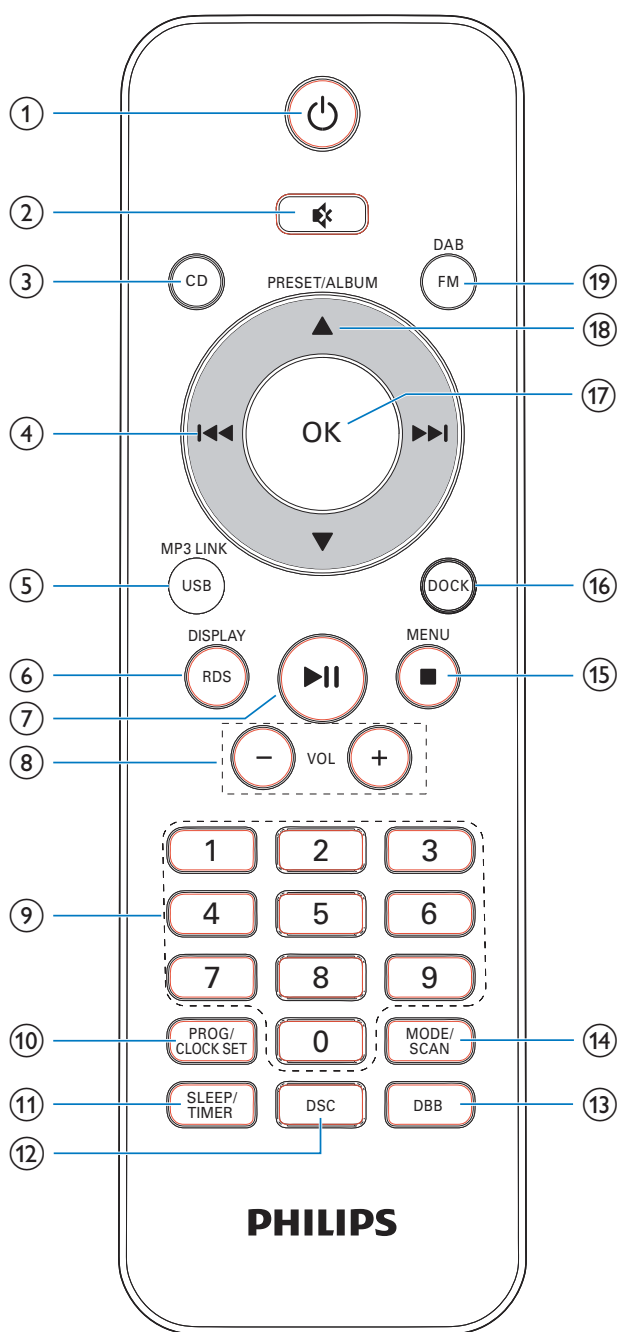
### ⑮ FM ANT

- Consente di migliorare la ricezione radio FM/DAB+.

### ⑯ FOR SOFTWARE UPDATE ONLY

- Consente di aggiornare il software tramite il connettore USB (se disponibile).

## Panoramica del telecomando



### ① ⏻

- Consente di accendere e spegnere l'unità.
- Consente di passare alla modalità standby.

### ② 🔊

- Consente di attivare/disattivare l'audio.

- ③ **CD**
  - Consente di selezionare la sorgente CD.
- ④ **⏮ / ⏭**
  - Consentono di passare al brano precedente/successivo.
  - Consentono di effettuare ricerche all'interno di un brano o disco.
  - Consente di sintonizzare le stazioni radio.
  - Consente di regolare l'ora.
- ⑤ **USB/MP3 LINK**
  - Consente di selezionare la sorgente USB/MP3 Link.
- ⑥ **RDS/DISPLAY**
  - Per le stazioni radio FM selezionate: consente di visualizzare le informazioni RDS.
  - Consente di visualizzare il tempo e le informazioni di riproduzione.
  - Consente di visualizzare le informazioni DAB+.
- ⑦ **⏸**
  - Consente di avviare/mettere in pausa la riproduzione.
- ⑧ **VOL +/-**
  - Consentono di regolare il volume.
- ⑨ **Numeric Keypad 0 - 9**
  - Consente di selezionare un brano direttamente da un disco o da un dispositivo USB.
  - Consentono di selezionare una stazione radio preimpostata.
- ⑩ **PROG/CLOCK SET**
  - Consente di programmare i brani.
  - Consente di programmare le stazioni radio.
  - Consente di impostare l'ora.
- ⑪ **SLEEP/TIMER**
  - Consente di impostare la spegnimento automatico e la sveglia.
- ⑫ **DSC**
  - Consente di selezionare un'impostazione sonora predefinita.
- ⑬ **DBB**
  - Consente di attivare/disattivare i bassi dinamici.
- ⑭ **MODE/SCAN**
  - Consente di selezionare una modalità di riproduzione.
  - Consente di eseguire la scansione e di memorizzare automaticamente le stazioni radio.
- ⑮ **MENU/ ■**
  - Consente di accedere al menu dell'iPod/iPhone/iPad.
  - Consente di accedere al menu FM/DAB+.
  - Consente di interrompere la riproduzione o eliminare un programma.
- ⑯ **DOCK**
  - Consente di selezionare la sorgente iPod/iPhone/iPad.
- ⑰ **OK**
  - Consente di confermare la selezione.
  - Consente di passare da mono a stereo.
- ⑱ **▲ / ▼**
  - Consentono di selezionare una stazione radio preimpostata.
  - Consentono di passare all'album precedente/successivo.
- ⑲ **FM/DAB**
  - Consente di selezionare la sorgente sintonizzatore FM/DAB+.



# 3 Operazioni preliminari



## Attenzione

- L'uso dei comandi o delle impostazioni o l'esecuzione delle procedure in modo diverso da quanto indicato nel presente documento potrebbe provocare l'esposizione a radiazioni pericolose o altri funzionamenti nocivi.

Seguire sempre le istruzioni di questo capitolo in sequenza.

## Collocazione

È possibile posizionare l'unità su una superficie piana o a parete.

## Montaggio a parete

Vedere le istruzioni per il montaggio a parete incluse nella confezione.

## Predisposizione dell'antenna FM/DAB+

Per una ricezione ottimale, estendere completamente l'antenna FM/DAB+ e regolarne la posizione.



## Nota

- Per prevenire interferenze, posizionare l'antenna il più lontano possibile da televisori, videoregistratori o altre sorgenti di radiazioni.

## Preparazione del telecomando

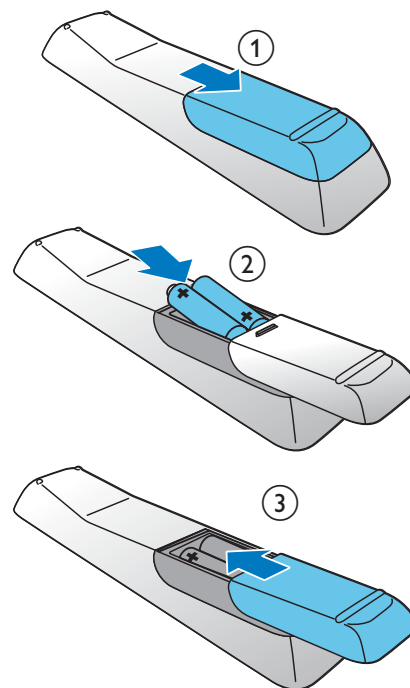


## Attenzione

- Rischio di esplosione! Tenere lontane le batterie da fonti di calore, dai raggi solari e dal fuoco. Non gettare mai le batterie nel fuoco.
- Rischio di riduzione di durata della batteria. Non utilizzare mai combinazioni di diverse marche o tipi di batterie.
- Rischio di danni al prodotto! Quando non si utilizza il telecomando per lunghi periodi, rimuovere le batterie.

## Inserimento della batteria del telecomando:

- 1 Aprire il coperchio del vano batteria.
- 2 Inserire 2 batterie AAA rispettando la corretta polarità (+/-) indicata.
- 3 Chiudere il coperchio del vano batteria.



## Collegamento dell'alimentazione

### ! Attenzione

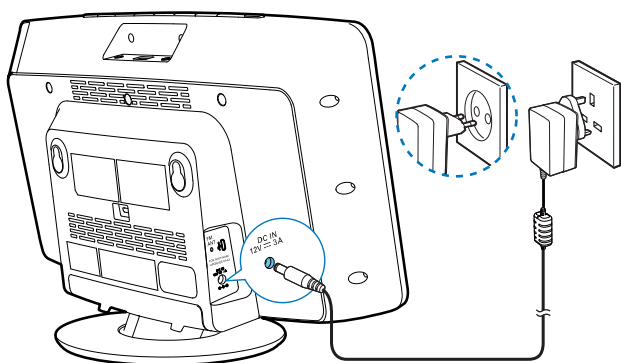
- Rischio di danni al prodotto! Assicurarsi che la tensione dell'alimentazione corrisponda a quella indicata sul retro o sul fondo dell'unità.
- Rischio di scosse elettriche! Quando si scollega l'alimentatore, staccare sempre la spina dalla presa. Non tirare mai il cavo.
- Prima di collegare l'alimentatore, accertarsi di aver eseguito tutti gli altri collegamenti.

### ☰ Nota

- La targhetta del modello è situata sul retro dell'unità.

Collegare l'alimentatore:

- alla presa **DC IN** sull'unità principale.
- alla presa a muro.



## Impostazione dell'orologio

- 1 Per impostare la modalità standby sull'unità, premere **⏻**.  
↳ Viene visualizzato --:--.
- 2 Tenere premuto **CLOCK SET** sul telecomando per due secondi.  
↳ La scritta **[SET CLOCK]** (imposta orologio) scorre sul display, quindi lampeggia il formato 12 o 24 ore.

- 3 Premere più volte **⏪ / ⏩** per selezionare il formato dell'ora.
- 4 Premere **CLOCK SET** per confermare.
- 5 Ripetere i passaggi 3-4 per impostare rispettivamente l'ora e i minuti.
- 6 Ripetere i passaggi 3-4 per selezionare la sincronizzazione dell'ora dell'unità con le stazioni DAB+.
  - **[DAB TIME SYNC [N]]**: la sincronizzazione dell'ora è disattivata.
  - **[DAB TIME SYNC [Y]]**: l'unità sincronizza automaticamente l'ora con le stazioni DAB+.

### ☰ Nota

- La precisione dell'ora dipende dalla stazione DAB+ che trasmette il segnale orario.
- Se entro 90 secondi non viene premuto alcun tasto, l'unità esce automaticamente dalla modalità di impostazione dell'orologio.

## Accensione

Premere **⏻**.

↳ L'unità passa all'ultima sorgente selezionata.

### ☰ Nota

- Per selezionare una sorgente, premere più volte **SOURCE** o i tasti di scelta della sorgente sul telecomando.

## Passaggio alla modalità standby

Per impostare la modalità standby sull'unità, premere nuovamente **⏻**.

↳ L'orologio (se impostato) viene visualizzato sul display.

# 4 Riproduzione

## Riproduzione da disco

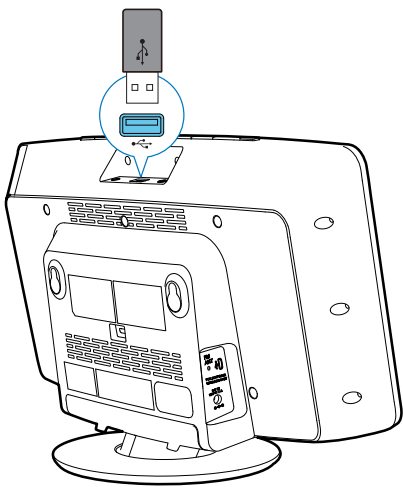
- 1 Premere **▲** per aprire il vassoio del disco.
- 2 Inserire un disco con il lato stampato rivolto verso l'alto.
- 3 Premere **▲** per chiudere il vassoio del disco.
- 4 Premere **CD** sul telecomando per selezionare la modalità disco.
  - ↳ La scritta **[Reading]** (lettura in corso) lampeggia per un secondo, quindi viene avviata automaticamente la riproduzione del CD. In caso contrario, premere **▶||**.

## Riproduzione USB

### Nota

- Verificare che il dispositivo USB contenga file musicali riproducibili.

- 1 Inserire il dispositivo USB nella presa .



- 2 Premere **USB** sul telecomando per selezionare la sorgente USB.
  - ↳ La riproduzione si avvia automaticamente. In caso contrario, premere **▶||**.

## Riproduzione da iPod/iPhone/iPad

Grazie a questa unità è possibile ascoltare l'audio dall'iPod/iPhone/iPad.

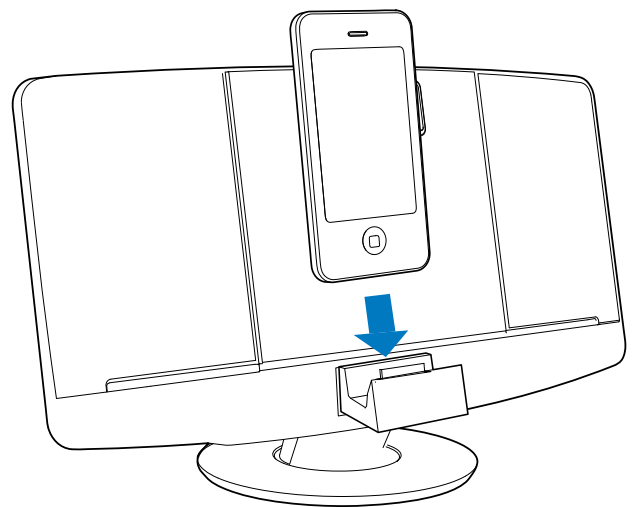
### iPod/iPhone/iPad compatibili

L'unità supporta i seguenti modelli di iPod, iPhone e iPad:

Creato per:

- iPod touch (prima, seconda, terza, quarta generazione)
- iPod nano (seconda, terza, quarta, quinta e sesta generazione)
- iPhone 4
- iPhone 3GS
- iPhone 3G
- iPhone
- iPad 2
- iPad

### Posizionamento dell'iPod/iPhone/iPad

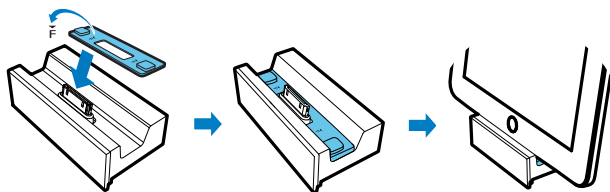


- 1 Premere il vano docking per aprirlo.

- 2 Posizionare l'iPod/iPhone/iPad nella base docking.

### Installazione del tappetino di gomma

Se necessario, inserire il tappetino di gomma per mantenere l'iPad/iPad 2 stabile prima dell'inserimento.



### Ascolto tramite l'iPod/iPhone/iPad

- 1 Assicurarsi che l'iPod/iPhone/iPad sia caricato correttamente.
- 2 Premere più volte **SOURCE** o **DOCK** sul telecomando per selezionare la sorgente iPod/iPhone/iPad.
- 3 Riprodurre i brani nell'iPod/iPhone/iPad.
  - Per mettere in pausa/riprendere la riproduzione, premere ►||.
  - Per passare a un altro brano, premere ◀◀ / ▶▶.
  - Per effettuare una ricerca durante la riproduzione, tenere premuto ◀◀ / ▶▶, quindi rilasciare il tasto per riavviare la riproduzione.
  - Per tornare al precedente menu dell'iPod/iPhone/iPad, premere **MENU**.
  - Per scorrere il menu, premere ▲ / ▼.
  - Per confermare una selezione, premere **OK**.

### Rimozione dell'iPod/iPhone/iPad

Estrarre l'iPod/iPhone/iPad dalla base docking.

## Caricamento dell'iPod/iPhone/iPad



### Nota

- L'iPod con display a colori, l'iPod classic e l'iPod con funzione video con sono compatibili con la funzione di carica tramite base docking.

Quando l'unità è collegata all'alimentazione, il lettore iPod/iPhone/iPad posizionato sulla base docking inizia a caricarsi.



### Suggerimento

- Su alcuni modelli di iPod, l'indicazione di carica compare dopo alcuni minuti.

## Opzioni di riproduzione

### Pausa/ripresa della riproduzione

Durante la riproduzione, premere ►|| per mettere in pausa/riprendere la riproduzione.

### Riproduzione continua/casuale

- 1 Durante la riproduzione, premere più volte **MODE/SCAN** per selezionare un'opzione di ripetizione o la modalità di riproduzione casuale:
  - **▶ONE** : consente di ripetere la riproduzione del brano corrente.
  - **▶ALB** : consente di ripetere la riproduzione di tutti i brani dell'album.
  - **▶ALL** : consente di ripetere la riproduzione di tutti i brani.
  - **▶SHUF** : riproduce tutti i brani a caso.
- 2 Per tornare alla riproduzione normale, premere più volte **MODE/SCAN** fino a quando non viene visualizzata alcuna opzione.

---

## Passaggio al brano desiderato

### Per i CD:

Premere **◀◀ / ▶▶** per selezionare un altro brano.

### Per dischi MP3 e USB:

- 1 Premere **▲ / ▼** per selezionare un album o una cartella.
- 2 Premere **◀◀ / ▶▶** per selezionare un brano o una traccia.



### Suggerimento

- Per selezionare un brano direttamente, è possibile premere un tasto del tastierino numerico.

---

## Ricerca all'interno di un brano

- 1 Durante la riproduzione, tenere premuto **◀◀ / ▶▶**.
- 2 Rilasciare il tasto per tornare alla riproduzione normale.

---

## Programmazione dei brani

È possibile programmare un massimo di 20 brani.

- 1 In modalità CD/USB, premere **■** per interrompere la riproduzione, quindi premere **PROG** per attivare la modalità di programmazione.  
↳ Viene visualizzato **[PROG]** (programma).
- 2 Per i brani MP3/WMA, premere **▲ / ▼** per selezionare un album.
- 3 Premere **◀◀ / ▶▶** per selezionare un brano, quindi premere **PROG** per confermare.
- 4 Ripetere i passaggi 2 e 3 per la programmazione di altri brani.
- 5 Premere **▶||** per visualizzare i brani programmati.

- ↳ Durante la riproduzione, viene visualizzato **[PROG]** (programma).
- Per cancellare la programmazione, quando si interrompe la riproduzione, premere **■**.

---

## Regolazione dell'audio

Durante la riproduzione, è possibile regolare il volume e selezionare effetti sonori.

Funzione	Operazione
Per aumentare/diminuire il volume	Premere <b>VOL +/-</b> .
Per disattivare/attivare l'audio	Premere <b>🔊</b> .
Per attivare/disattivare i bassi dinamici	Premere <b>DBB</b> .
Per selezionare un effetto sonoro: [POP] (pop) [JAZZ] (jazz) [CLASSIC] (classica) [ROCK] (rock) [FLAT] (flat)	Premere ripetutamente <b>DSC</b> .

---

## Visualizzazione di altre informazioni

Durante la riproduzione, premere **DISPLAY** ripetutamente per visualizzare il tempo e altre informazioni di riproduzione.

# 5 Ascolto della radio DAB+

La tecnologia DAB+ (Digital Audio Broadcasting) consente di trasmettere un segnale radio in digitale tramite una rete di trasmettitori. Grazie a questo sistema è possibile ampliare la scelta di ascolto, la qualità audio e usufruire di un numero maggiore di informazioni.

## Sintonizzazione delle stazioni radio DAB+

### Nota

- Accertarsi che l'antenna sia completamente estesa.

- 1 Premere più volte **DAB/FM** per selezionare la radio DAB+.  
↳ Viene visualizzato **[FULL SCAN]** (scansione completa).
- 2 Premere **OK** per avviare la scansione completa.  
↳ L'unità memorizza automaticamente tutte le stazioni radio DAB+ e trasmette la prima stazione disponibile.  
↳ L'elenco delle stazioni viene memorizzato nell'unità. Alla successiva accensione dell'unità, la scansione delle stazioni non viene eseguita.

### Nota

- Se non viene trovata alcuna stazione radio DAB+, viene visualizzato **[No DAB Station]** (nessuna stazione DAB+), quindi di nuovo **[FULL SCAN]** (scansione completa).

Per sintonizzarsi su una stazione nell'elenco delle stazioni disponibili:

- 1 In modalità DAB+, premere più volte **◀◀ / ▶▶** per cercare le stazioni DAB+ disponibili.
- 2 Premere **OK** per confermare la selezione.

## Memorizzazione automatica delle stazioni radio DAB+

### Nota

- Nelle trasmissioni DAB+ vengono aggiunti di tanto in tanto nuovi servizi e stazioni. Per rendere disponibili le nuove stazioni e i nuovi servizi DAB+, eseguire regolarmente una scansione completa.

In modalità DAB+, premere **SCAN**.

- ↳ L'unità esegue la scansione di tutte le stazioni radio DAB+ disponibili, le memorizza e trasmette la prima stazione disponibile.

## Memorizzazione manuale delle stazioni radio DAB+

### Nota

- È possibile archiviare un massimo di 20 stazioni radio DAB+ preimpostate.

- 1 Sintonizzarsi su una stazione radio DAB+.
- 2 Tenere premuto **PROG** per 3 secondi per attivare la modalità di memorizzazione.
- 3 Premere **▲ / ▼** per selezionare un numero preimpostato.
- 4 Premere **PROG** per confermare.

- 5 Ripetere i passaggi descritti sopra per memorizzare le altre stazioni DAB+.

#### Nota

- Per rimuovere una stazione preimpostata DAB+, salvare un'altra stazione al suo posto.

---

## Selezione di una stazione radio DAB+ preimpostata

In modalità DAB+, premere ▲ / ▼ per selezionare il numero di un canale preimpostato.

---

## Visualizzazione delle informazioni DAB+

Premere ripetutamente **DISPLAY** mentre si ascolta una radio DAB+ per scorrere le informazioni seguenti (se disponibili):

- ↳ Nome della stazione
- ↳ DLS (Dynamic Label Segment)
- ↳ Potenza del segnale
- ↳ Program Type (PTY)
- ↳ Nome gruppo
- ↳ Canale e frequenza
- ↳ Intervallo errore segnale
- ↳ Velocità di trasferimento e stato dell'audio
- ↳ Data

---

## Utilizzo del menu DAB+

- 1 In modalità DAB+, premere **MENU** per accedere al menu DAB+.
- 2 Premere **◀◀ / ▶▶** per visualizzare le opzioni del menu:
  - **[Station list]**: consente di sintonizzarsi su una stazione radio DAB+, da un elenco di stazioni DAB+ disponibili, o di eseguire la scansione delle stazioni DAB+ se non è memorizzata alcuna stazione nell'elenco.
  - **[Full scan]**: consente di eseguire la scansione di tutte le stazioni radio DAB+ disponibili e di memorizzarle.
  - **[Manual tune]**: consente di sintonizzarsi manualmente su una stazione DAB+.
  - **[Prune]**: consente di rimuovere dall'elenco tutte le stazioni non valide.
  - **[System]**: consente di regolare le impostazioni di sistema.
- 3 Per selezionare un'opzione, premere **OK**.
- 4 Se è disponibile un'opzione secondaria, ripetere i passaggi 2-3.

#### **[Sistema]**

- **[Factory Reset]**: consente di ripristinare tutte le impostazioni di fabbrica.
- **[Software Upgrade]**: consente di effettuare l'aggiornamento del software, se disponibile.
- **[SW version]**: consente di conoscere la versione software dell'unità.

#### Nota

- Se non viene premuto alcun tasto entro 10 secondi, il sistema esce dal menu.

## 6 Ascolto della radio FM

### Sintonizzazione delle stazioni radio FM

#### Nota

- Posizionare l'antenna a debita distanza da televisori, videoregistratori o altre sorgenti di radiazioni.
- Accertarsi che l'antenna FM in dotazione sia completamente allungata e collegata.

- 1 Premere **FM** per selezionare la modalità sintonizzatore FM.
- 2 Tenere premuto **◀◀ / ▶▶** per 3 secondi.
  - ↳ Viene visualizzato **[Scanning]** (scansione).
  - ↳ L'unità si sintonizza automaticamente su una stazione FM con un segnale forte.
- 3 Ripetere il passaggio 2 per sintonizzare altre stazioni.

Per sintonizzarsi su una stazione con un segnale debole:

Premere ripetutamente **◀◀ / ▶▶** fino a che non si ottiene una ricezione ottimale.

### Memorizzazione automatica delle stazioni radio FM

#### Nota

- È possibile programmare un massimo di 20 stazioni radio FM preimpostate.

In modalità sintonizzatore FM, tenere premuto **MODE/SCAN** per 3 secondi.

- ↳ L'unità salva automaticamente tutte le stazioni radio FM disponibili e trasmette la prima stazione radio preimpostata.

### Memorizzazione manuale delle stazioni radio FM

- 1 In modalità sintonizzatore, sintonizzarsi su una stazione radio FM.
- 2 Premere **PROG** per attivare la modalità di programmazione.
  - ↳ La scritta **[PROG]** (programma) lampeggia.
- 3 Premere più volte **▲ / ▼** per selezionare un numero di canale.
- 4 Premere nuovamente **PROG** per confermare.
- 5 Ripetere i passaggi 1-4 per memorizzare altre stazioni FM.

#### Nota

- Per rimuovere una stazione preimpostata, salvare un'altra stazione al suo posto.

### Scelta di una stazione radio preimpostata

In modalità sintonizzatore, premere **▲ / ▼** o i pulsanti numerici per selezionare il numero di una stazione preimpostata.



---

## Visualizzazione delle informazioni RDS

RDS (Radio Data System, Sistema Dati Radio), è un servizio che consente alle stazioni FM di visualizzare ulteriori informazioni.

- 1 Sintonizzarsi su una stazione RDS.
- 2 Premere ripetutamente **RDS** per scorrere le informazioni seguenti (se disponibili):
  - ↳ Servizio di programmazione
  - ↳ Tipo di programma, ad esempio **[NEWS]** (notizie), **[SPORT]** (sport), **[POP M]** (musica pop)...
  - ↳ Messaggio di testo della radio
  - ↳ Time (Ora)

---

## Selezione della trasmissione stereo/mono

### Nota

- La trasmissione stereo è l'impostazione predefinita per la modalità sintonizzatore.
- Al fine di migliorare la ricezione delle stazioni con segnali deboli, impostare l'audio mono.

In modalità sintonizzatore FM, premere **OK** per passare da mono a stereo.

---

## Utilizzo del menu FM

- 1 In modalità FM, premere **MENU** per accedere al menu FM.
- 2 Premere più volte **◀◀ / ▶▶** per scorrere le opzioni del menu:
  - **[Scan setting]**
  - **[Audio setting]**
  - **[Sistema]**
- 3 Per selezionare un'opzione, premere **OK**.

- 4 Ripetere i passaggi 2-3 se sono disponibili ulteriori opzioni secondarie che derivano da un'opzione principale.

### Impostazione scansione

- **[Strong stations only]:** consente di eseguire la scansione esclusivamente delle stazioni FM con segnali forti.
- **[All stations]:** consente di eseguire la scansione di tutte le stazioni radio FM disponibili.

### Impostazione audio

- **[Stereo allowed]:** consente di selezionare la trasmissione stereo.
- **[Forced mono]:** consente di selezionare la trasmissione mono.

# 7 Altre funzioni

## Regolazione delle impostazioni di sistema

- 1 In modalità FM/DAB+, quando viene visualizzato il menu **[System]**, premere più volte **◀◀ / ▶▶** per selezionare un'opzione.
- 2 Premere **OK** per confermare la selezione.

<b>[Factory Reset]</b>	<b>[Yes]</b>	Consente di ripristinare tutte le impostazioni alle impostazioni predefinite di fabbrica.
	<b>[No]</b>	Consente di annullare l'impostazione.
<b>[SW version]</b>		Consente di visualizzare la versione software.
<b>[Software Upgrade]</b>	<b>[Yes]</b>	Consente di aggiornare il software.
	<b>[No]</b>	Consente di annullare l'impostazione.

## Aggiornamento del software (se disponibile)

L'aggiornamento del software per il sistema micro potrebbe essere disponibile in futuro. Se si registra il prodotto sul sito Web Philips ([www.philips.com/welcome](http://www.philips.com/welcome)) con un indirizzo e-mail valido, è possibile ricevere una notifica di aggiornamento del software. In alternativa, è possibile visitare il sito Web Philips regolarmente per controllare se sono disponibili informazioni sull'aggiornamento.


### Registrazione del prodotto

- 1 Visitare il sito Web all'indirizzo [www.philips.com/welcome](http://www.philips.com/welcome).

- 2 Fare clic sul link "**Registra il prodotto**" (la dicitura esatta di questo link potrebbe variare a seconda della lingua).
- 3 Accedere al proprio account sulla pagina Web visualizzata.
  - Se non si dispone di un account per il Club Philips, crearne prima uno su questa pagina Web.
- 4 Cercare il prodotto inserendo come parola chiave "**DCB2070/10**".
- 5 Fare clic sul link dei risultati della ricerca per accedere alla pagina Web per la registrazione del prodotto.
- 6 Immettere le informazioni sul prodotto necessarie per completare la registrazione.

### Aggiornamento software tramite porta USB

Per aggiornare il software del sistema micro, seguire accuratamente questi passaggi:

- 1 Visitare il sito Web all'indirizzo [www.philips.com/welcome](http://www.philips.com/welcome).
- 2 Accedere al proprio account per il Club Philips.
  - ↳ Vengono visualizzate delle informazioni di supporto sul prodotto registrato.
- 3 Controllare la disponibilità dell'ultima versione software.
- 4 Scaricare il software più recente sul proprio computer; quindi collegare questa unità al computer tramite la presa  (USB).
- 5 In modalità DAB+, premere **MENU**.
- 6 Selezionare **[SYSTEM]** (sistema) > **[Upgrade? Yes]** (aggiornare? sì).
  - ↳ viene visualizzato un messaggio di conferma.
- 7 Selezionare **[Yes]** per passare alla fase di aggiornamento.
  - Per selezionare un'opzione, premere **◀◀ / ▶▶**; per confermare una selezione, premere **OK**.
- 8 Al termine dell'aggiornamento, l'unità verrà riavviata.

## Nota

- Se si seleziona l'opzione di aggiornamento del software senza scaricare il software più recente né effettuare un collegamento al computer tramite la porta USB, è necessario spegnere e riaccendere l'unità.
- Se l'aggiornamento viene accidentalmente interrotto, riavviare l'unità e reinstallare il software; in caso contrario, l'unità non è in grado di funzionare normalmente.

## Impostazione della sveglia

Questa unità può essere utilizzata come sveglia. Come sorgente della sveglia è possibile selezionare le opzioni CD, sintonizzatore FM, iPod/iPhone/iPad, DAB o USB.

## Nota

- Assicurarsi di aver impostato l'orologio correttamente.

- 1 In modalità standby, tenere premuto **TIMER** finché **[SET TIMER]** (imposta timer) non scorre sul display.  
↳ Viene visualizzato **[SELECT SOURCE]** (seleziona sorgente).
- 2 Premere più volte **SOURCE** o i pulsanti di scelta della sorgente sul telecomando per selezionare una sorgente: disco, sintonizzatore FM, iPod/iPhone/iPad, DAB+ o USB.
- 3 Premere **TIMER** per confermare.  
↳ Le cifre dell'ora lampeggiano.
- 4 Premere più volte **◀◀ / ▶▶** per impostare l'ora.
- 5 Premere **TIMER** per confermare.  
↳ Le cifre dei minuti lampeggiano.
- 6 Ripetere i passaggi 4 e 5 per impostare i minuti.
- 7 Premere **◀◀ / ▶▶** per selezionare il volume del suono della sveglia, quindi premere **TIMER** per confermare.

## Nota

- Se non si preme alcun pulsante entro 90 secondi, l'unità esce automaticamente dalla modalità di impostazione del timer.
- Se è stato selezionato iPod/iPhone/iPad come sorgente della sveglia ed è stata creata in iTunes una playlist dal nome "PHILIPS", importata successivamente nell'iPod/iPhone/iPad, la sveglia si avvierà con un brano in ordine casuale presente nella playlist.
- Se non è stata creata alcuna playlist "PHILIPS" nell'iPod/iPhone/iPad o non è stato memorizzato alcun brano nella playlist, la sveglia si avvierà con l'ultimo brano ascoltato nell'iPod/iPhone/iPad.

### Per attivare/disattivare la sveglia

In modalità standby, premere più volte **TIMER** per attivare/disattivare la sveglia.

- ↳ Quando il timer è disattivato, viene visualizzato **⌚**.

## Suggerimento

- Se si seleziona CD/USB/base docking/radio DAB+ come sorgente della sveglia e il brano non può essere riprodotto, viene attivato automaticamente il sintonizzatore FM.

## Impostazione del timer di spegnimento

## Nota

- Assicurarsi di aver impostato l'orologio correttamente.

Quando l'unità è accesa, premere più volte **SLEEP** per selezionare un intervallo di tempo preimpostato (in minuti).

- ↳ Quando il timer di spegnimento è attivo, viene visualizzato **zZ**.

## Suggerimento

- Per disattivare lo spegnimento automatico, premere più volte **SLEEP** fino a quando non viene visualizzato **[OFF]** (disattivato).

---

## Riproduzione da un dispositivo audio esterno

Con questa unità, è possibile riprodurre audio da un dispositivo audio esterno come un lettore MP3.

- 1 Collegare il cavo MP3 Link in dotazione
  - alla presa **MP3-LINK**;
  - al jack delle cuffie di un dispositivo esterno.
- 2 Premere più volte **USB/MP3 LINK** per selezionare la modalità MP3 Link.
- 3 Avviare la riproduzione dal dispositivo esterno (vedere il relativo manuale dell'utente).

---

## Ascolto tramite le cuffie

Collegare un paio di cuffie alla presa  dell'unità.

# 8 Informazioni sul prodotto



### Nota

- Le informazioni relative al prodotto sono soggette a modifiche senza preavviso.

---

## Specifiche

---

### Amplificatore

Potenza nominale in uscita	2 x 10 W RMS
Risposta di frequenza	80 Hz-16 kHz, ± 3 dB
Rapporto segnale/rumore	≥ 60 dB
Ingresso MP3 Link	0,5 V RMS 20 kohm

---

### Disco

Tipo laser	Semiconduttore
Diametro disco	12 cm/8 cm
Supporto disco	CD-DA, CD-R, CD-RW, MP3-CD, WMA-CD
Audio DAC	24 Bit/44,1 kHz
Distorsione totale armonica	< 1,5 % (1 kHz)
Risposta di frequenza	60 Hz -16 kHz
Rapporto segnale/rumore	> 55 dBA

---

### Sintonizzatore (FM)

Gamma di sintonizzazione	FM: 87,5 - 108 MHz DAB+: 174,92 - 239,20 MHz
--------------------------	---

Griglia di sintonizzazione	50 kHz
Sensibilità	
- Mono, rapporto segnale/ rumore 26 dB	< 22 dBf
- Stereo, rapporto segnale/ rumore 46 dB	< 43 dBf
Selettività di ricerca	> 28 dBf
Distorsione totale armonica	< 3%
Rapporto segnale/ rumore	> 50 dB
Numero di stazioni preimpostate	20 (FM) 20 (DAB+)

## Informazioni generali

Alimentazione CA	Modello: AS360-120-AD300; Ingresso: 100 - 240 V~, 50/60 Hz, 1,2 A; Uscita: 12 V === 3 A
Consumo energetico durante il funzionamento	30 W
Consumo energetico in standby	≤ 1 W
Dimensioni (l x p x a)	
- Unità principale (L x A x P)	400 x 235 x 98 mm
Peso	
- Con imballo	3,9 kg
- Unità principale	2,2 kg

## Informazioni sulla riproducibilità USB

### Dispositivi USB compatibili:

- Memoria flash USB (USB 1.1)
- Lettori flash USB (USB 1.1)
- Schede di memoria (per il funzionamento con questa unità è necessario un lettore di schede supplementare)

### Formati supportati:

- Formato file memoria o USB: FAT12, FAT16, FAT32 (dimensioni settore: 512 byte)
- Velocità di trasferimento dati MP3: 32-320 Kbps e velocità di trasferimento variabile
- WMA v9 o versioni precedenti
- Directory nidificata fino a un massimo di 8 livelli
- Numero di album/cartelle: massimo 99
- Numero di brani/titoli: massimo 999
- Tag ID3 versione 2.0 o successiva
- Nome file in Unicode UTF8 (lunghezza massima: 16 byte)

### Formati non supportati:

- Album vuoti: album che non contengono file MP3/WMA e che, pertanto, non vengono visualizzati sul display.
- I formati di file non supportati vengono ignorati. Ad esempio, i documenti Word (.doc) o i file MP3 con estensione .dlf vengono ignorati e non saranno riprodotti.
- File audio in formato AAC, WAV, PCM
- File WMA protetti da codifica DRM (.wav, .m4a, .m4p, .mp4, .aac)
  - File WMA in formato senza perdita

## Formati disco MP3 supportati

- ISO9660, Joliet
- Numero massimo di titoli: 999 (in base alla lunghezza del nome file)
- Numero massimo di album: 99
- Frequenze di campionamento supportate: 32 kHz, 44,1 kHz, 48 kHz
- Velocità di trasferimento supportate: 32~320 (kbps), velocità di conversione variabili

# 9 Risoluzione dei problemi



## Avvertenza

- Non rimuovere il rivestimento dell'apparecchio per nessun motivo.

Al fine di mantenere valida la garanzia, non provare a riparare da soli il sistema.

Se si verificano problemi quando si utilizza l'apparecchio, consultare l'elenco riportato di seguito prima di richiedere l'assistenza.

Se il problema persiste, consultare il sito Web di Philips ([www.philips.com/welcome](http://www.philips.com/welcome)).

Quando si contatta Philips, assicurarsi di avere l'apparecchio nelle vicinanze e di disporre del numero di modello e numero di serie.

### Assenza di alimentazione

- Verificare che la spina di alimentazione CA dell'unità sia collegata correttamente.
- Assicurarsi che venga erogata corrente dalla presa CA.
- Il sistema è dotato di una funzione di risparmio energetico, grazie alla quale si spegne automaticamente 15 minuti dopo il termine della riproduzione di un brano se non viene effettuata alcuna operazione.

### Assenza di audio o audio scarso

- Regolare il volume.
- Scollegare le cuffie.

### Nessuna risposta dall'unità

- Scollegare e ricollegare la spina di alimentazione CA e accendere nuovamente l'unità.
- Il sistema è dotato di una funzione di risparmio energetico, grazie alla quale si spegne automaticamente 15 minuti dopo il termine della riproduzione di un brano se non viene effettuata alcuna operazione.

### Il telecomando non funziona

- Prima di premere i tasti funzione, selezionare la fonte corretta con il telecomando anziché dall'unità principale.
- Ridurre la distanza tra il telecomando e l'unità.
- Inserire la batteria con le polarità (segni +/–) allineate come indicato.
- Sostituire la batteria.
- Puntare il telecomando in direzione del sensore sulla parte anteriore dell'unità.

### Disco assente

- Inserire un disco.
- Verificare che il disco non sia inserito capovolto.
- Attendere che la condensa dell'umidità presente sulla lente sia scomparsa.
- Sostituire o pulire il disco.
- Utilizzare un CD finalizzato o il formato disco corretto.

### Impossibile visualizzare alcuni file nel dispositivo USB

- Il numero di cartelle o file contenuti nel dispositivo USB supera il limite massimo consentito. Ciò non costituisce un malfunzionamento del dispositivo.
- I formati di questi file non sono supportati.

### Dispositivo USB non supportato

- Il dispositivo USB non è compatibile con l'unità. Provare a utilizzarne un altro.

### Scarsa ricezione radio

- Aumentare la distanza tra l'unità e il televisore o il videoregistratore.
- Estendere completamente l'antenna FM.

### Il timer non funziona

- Impostare correttamente l'ora.
- Attivare il timer.

### L'impostazione orologio/timer si è cancellata

- Si è verificata un'interruzione di alimentazione o il cavo di alimentazione è stato scollegato.
- Ripristinare l'orologio/timer.

# 10 Avviso

Qualsiasi modifica o intervento su questo dispositivo che non sia espressamente consentita da Philips Consumer Lifestyle può invalidare il diritto dell'utente all'uso dell'apparecchio.



Questo prodotto è conforme ai requisiti sulle interferenze radio della Comunità Europea. Questo prodotto è conforme ai requisiti delle seguenti direttive e linee guida: 2004/108/CE, 2006/95/CE.



Questo prodotto è stato progettato e realizzato con materiali e componenti di alta qualità, che possono essere riciclati e riutilizzati.



Quando su un prodotto si trova il simbolo del bidone dei rifiuti con una croce, significa che tale prodotto è soggetto alla Direttiva Europea 2002/96/CE.

Informarsi sul sistema di raccolta differenziata in vigore per i prodotti elettrici ed elettronici. Attenersi alle normative locali per lo smaltimento dei rifiuti e non gettare i vecchi prodotti nei normali rifiuti domestici. Il corretto smaltimento dei prodotti non più utilizzabili aiuta a prevenire l'inquinamento ambientale e possibili danni alla salute.



Il prodotto funziona con batterie che rientrano nella Direttiva Europea 2006/66/CE e che non possono essere smaltite con i normali rifiuti

domestici. Informarsi sulle normative locali relative alla raccolta differenziata delle batterie: un corretto smaltimento permette di evitare conseguenze negative per l'ambiente e la salute.

## Informazioni per il rispetto ambientale

L'uso di qualsiasi imballo non necessario è stato evitato. Si è cercato, inoltre, di semplificare la raccolta differenziata, usando per l'imballaggio tre materiali: cartone (scatola), polistirene espanso (materiale di separazione) e polietilene (sacchetti, schiuma protettiva).

Il sistema è composto da materiali che possono essere riciclati e riutilizzati purché il disassemblaggio venga effettuato da aziende specializzate. Attenersi alle norme locali in materia di riciclaggio di materiali per l'imballaggio, batterie usate e apparecchiature obsolete.



Be responsible  
Respect copyrights

La copia non autorizzata di materiale protetto da copia, inclusi programmi per computer, file, trasmissioni e registrazioni audio, può rappresentare una violazione della legge sul copyright e costituire un reato penale. Questo apparecchio non deve essere utilizzato a tale scopo.

Made for

iPod iPhone iPad

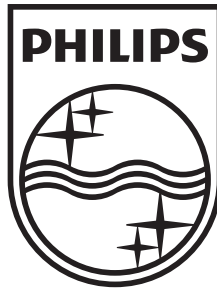
Le diciture "Made for iPod" (Specifico per iPod), "Made for iPhone" (Specifico per iPhone) e "Made for iPad" (Specifico per iPad) indicano che un accessorio elettronico è stato progettato per il collegamento specifico a un iPod, iPhone o iPad ed è certificato dal produttore per la compatibilità con gli standard Apple in materia di prestazioni. Apple non è responsabile per il funzionamento di questo dispositivo o per la sua conformità agli standard normativi e di sicurezza. L'utilizzo di questo accessorio con iPod, iPhone o iPad può influire sulle prestazioni wireless.

iPod e iPhone sono marchi registrati di Apple Inc., negli Stati Uniti e in altri paesi. iPad è un marchio di Apple Inc.

Questo apparecchio è dotato della seguente etichetta:







© 2011 Koninklijke Philips Electronics N.V.

All rights reserved.

DCB2070\_10\_UM\_V2.1

