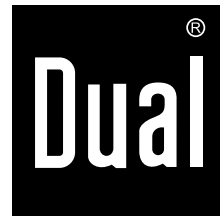


DAB 4 C_V1-0716



DIGITALRADIO
DAB+



DAB 4 C

Digitalradio DAB+/UKW

Bedienungsanleitung

Das Vorwort

Diese Bedienungsanleitung hilft Ihnen beim

- bestimmungsgemäßen und
- sicheren

Gebrauch Ihres Digitalradios, im folgenden Anlage oder Gerät genannt.

Die Zielgruppe dieser Bedienungsanleitung

Die Bedienungsanleitung richtet sich an jede Person, die das Gerät

- aufstellt,
- bedient,
- reinigt
- oder entsorgt.

Ersatzteile & Zubehör:

Die Verfügbarkeit von passendem Zubehör und Ersatzteilen für Ihr Gerät können Sie rund um die Uhr unter <http://www.dual-shop.de/ersatzteile-zubehoer/> erfragen.

Bitte beachten Sie, dass wir nur an eine Anschrift innerhalb von Deutschland versenden können.

Namen der erwähnten Firmen, Institutionen oder Marken sind Warenzeichen oder eingetragene Warenzeichen der jeweiligen Inhaber.

Die Gestaltungsmerkmale dieser Bedienungsanleitung

Verschiedene Elemente der Bedienungsanleitung sind mit festgelegten Gestaltungsmerkmalen versehen. So können Sie leicht feststellen, ob es sich um

normalen Text,

- Aufzählungen oder

→ Handlungsschritte

handelt.



Verwenden Sie nur das mitgelieferte Steckernetzteil!

Reset-Hinweis:

In seltenen Fällen kann es passieren, dass die Software des Gerätes „einfriert“ und das Gerät nicht mehr auf eine Bedienung reagiert.

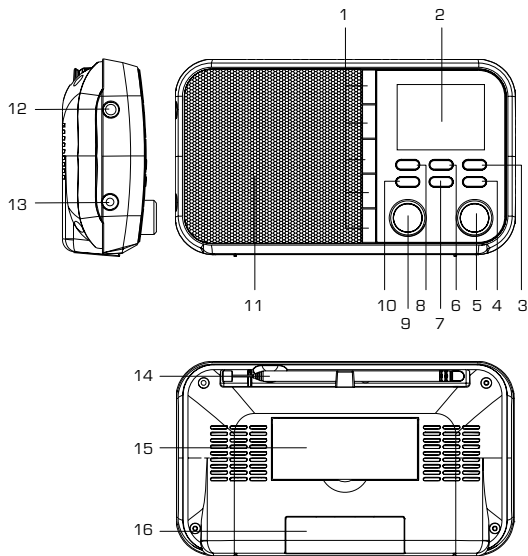
In diesem Falle gehen Sie bitte wie folgt vor:

- Gerät ausschalten
- Netzteil aus der Steckdose ziehen
- Kurze Zeit warten
- Netzteil in Steckdose stecken
- Gerät einschalten.

Der Systemspeicher wird zurückgesetzt und das Gerät ist wieder betriebsbereit.

Inhaltsverzeichnis

Geräteübersicht	4	Slideshow.....	16
Hinweise zur Handhabung	5	Die Lautstärkeanpassung einstellen	16
Sicherheitshinweise.....	5	Wie Sie inaktive Sender löschen	16
Die Beschreibung des Geräts	8	Das UKW-Radio bedienen	17
Der Lieferumfang.....	8	Einen UKW/FM-Sender einstellen	17
Die besonderen Eigenschaften	8	Wie Sie UKW-Sender speichern	17
Wie Sie das Gerät zum Betrieb vorbereiten	9	Anwählen der programmierten Stationen	17
Das Steckernetzteil anschließen	9	Wie Sie Mono/Stereo einstellen	18
Wie Sie die Batterien/Akkus einlegen	9	Suchlauf-Einstellung	18
Wie Sie den Antennenempfang verbessern	10	System-Einstellungen vornehmen	19
Wie Sie die Stütze ausklappen.....	11	Die Displaybeleuchtung einstellen	19
Wie Sie einen Kopfhörer benutzen.....	11	Die Software-Version darstellen	19
Wie Sie das Gerät bedienen	12	Wie Sie die Displayanzeigen aufrufen	19
Wie Sie das Gerät ein- und ausschalten	12	Wie Sie das Gerät auf Werkseinstellung zurücksetzen	20
Wie Sie die Lautstärke einstellen	12	Uhrzeit einstellen	21
Wie Sie die Quelle einstellen.....	12	Wie Sie die Uhrzeit manuell einstellen.....	21
Wie Sie die Sprache einstellen.....	12	Wie Sie das Gerät reinigen	22
Das DAB-Radio bedienen	13	Wie Sie Fehler beseitigen	23
Was ist DAB+	13	Technische Daten	24
Wie Sie einen Suchlauf bei DAB durchführen.....	14	Entsorgungshinweise	25
Manuelle Sendersuche.....	14		
Wie Sie DAB-Sender speichern	15		
Wie Sie die Signalstärke darstellen	15		



1	1, 2, 3, ... 10	PRESETS: Programmierbare Sender, Favoriten speichern: drücken und halten wählen: kurz drücken
2		Farb-TFT-Display
3	SEARCH	UKW: automatischer Suchlauf DAB: vollständiger Suchlauf
4	INFO	Informationen aufrufen
5	TUNING	Menü: in Menüs navigieren DAB: durch Senderliste scrollen UKW: Frequenz manuell einstellen (0,05 MHz-Schritte)
6	DAB/FM	Funktion wählen: DAB, FM
7	MENU	Menü öffnen, schließen
8	⏻	Einschalten, Ausschalten (Standby)
9	VOLUME	Lautstärke einstellen
10	ENTER	DAB, Menü: Eingabe bestätigen, Menüoption aktivieren
11		Lautsprecher
12	🎧	Kopfhöreranschluss, 3,5 mm Klinke
13	DC IN ⏻⏪⏩⏹	Anschluss Netzteil, 7,5 V, 1 A
14		DAB+/UKW-Teleskopantenne
15		Stütze, ausklappbar
16		Batteriefach, 6 x 1,5 V AA
-		Typenschild (Rückseite)

Hinweise zur Handhabung

Lesen Sie bitte alle Sicherheitshinweise sorgfältig durch und bewahren Sie diese für spätere Fragen auf. Befolgen Sie immer alle Warnungen und Hinweise in dieser Bedienungsanleitung und auf der Rückseite des Gerätes.



Sicherheitshinweise

Vorsicht im Umgang mit dem Netzadapter!

- Das Gerät darf nur an eine Netzspannung von 100 - 240 V~, 50/60 Hz angeschlossen werden. Versuchen Sie niemals, das Gerät mit einer anderen Spannung zu betreiben.
 - Verwenden Sie **nur** das mitgelieferte Netzteil.
 - Der Netzstecker darf erst angeschlossen werden, nachdem die Installation vorschriftsmäßig beendet ist.
 - Wenn das Netzkabel defekt ist bzw. wenn das Gerät sonstige Schäden aufweist, darf es nicht in Betrieb genommen werden.
 - Beim Abziehen des Netzteils von der Steckdose am Stecker ziehen - nicht am Kabel.
 - Um Feuergefahr und die Gefahr eines elektrischen Schlages zu vermeiden, setzen Sie das Gerät weder Regen noch sonstiger Feuchtigkeit aus.
 - Nehmen Sie das Gerät nicht in der Nähe von Bädewannen, Swimmingpools oder spritzendem Wasser in Betrieb.
- Vermeiden Sie den Kontakt des Gerätes mit Wasser oder Feuchtigkeit.
 - Nehmen Sie das Gerät nicht in der Nähe von Bädewannen, Swimmingpools oder spritzendem Wasser in Betrieb.
 - Stellen Sie keine Behälter mit Flüssigkeit, z.B. Blumenvasen, auf das Gerät. Diese könnten umfallen, und die auslaufende Flüssigkeit kann zu erheblicher Beschädigung bzw. zum Risiko eines elektrischen Schlages führen. Es dürfen keine offenen Brandquellen, wie z.B. brennende Kerzen auf das Gerät gestellt werden.
 - Fremdkörper, z.B. Nadeln, Münzen etc. dürfen nicht in das Innere des Gerätes fallen.
 - Sollten Fremdkörper oder Flüssigkeit in das Gerät gelangen, ziehen Sie sofort den Netzstecker aus der Steckdose. Lassen Sie das Gerät von qualifiziertem Fachpersonal überprüfen, bevor Sie es wieder in Betrieb nehmen. Andernfalls besteht die Gefahr eines elektrischen Schlages.
 - Öffnen Sie das Gerät auf keinen Fall – dies darf nur der Fachmann. Andernfalls besteht die Gefahr eines elektrischen Schlages.
 - Versuchen Sie niemals ein defektes Gerät selbst zu reparieren. Wenden Sie sich immer an eine unserer Kundendienststellen.
 - Die Anschlusskontakte nicht mit metallischen Gegenständen oder den Fingern berühren. Die Folge können Kurzschlüsse sein.

- Es dürfen keine offenen Brandquellen, wie z.B. brennende Kerzen auf das Gerät gestellt werden.
- Lassen Sie Kinder niemals unbeaufsichtigt dieses Gerät benutzen.
- Überlassen Sie Wartungsarbeiten stets qualifiziertem Fachpersonal. Andernfalls gefährden Sie sich und andere.
- Das Gerät bleibt auch in ausgeschaltetem Zustand Standby mit dem Stromnetz verbunden. Ziehen Sie den Netzstecker aus der Steckdose, falls Sie das Gerät über einen längeren Zeitraum nicht benutzen. Ziehen Sie nur am Stecker, nicht am Kabel.
- Hören Sie Musik oder Radio nicht mit großer Lautstärke. Dies kann zu bleibenden Gehörschäden führen.
- Dieses Gerät ist **nicht** dafür bestimmt, durch Personen (einschließlich Kinder) mit eingeschränkten physischen, sensorischen oder geistigen Fähigkeiten oder mangels Erfahrung und/oder mangels Wissen benutzt zu werden, es sei denn, sie werden durch eine für ihre Sicherheit zuständige Person beaufsichtigt oder erhalten von ihr Anweisungen, wie das Gerät zu benutzen ist.
- Kinder müssen beaufsichtigt werden, um sicherzustellen, dass sie nicht mit dem Gerät spielen.
- Es ist verboten Umbauten am Gerät vorzunehmen.
- Beschädigte Geräte bzw. beschädigte Zubehörteile dürfen nicht mehr verwendet werden.



Zu hohe Lautstärke, besonders bei Kopfhörern, kann zu Gehörschäden führen.

- Nehmen Sie keine Veränderungen am System oder am Zubehör vor. Nicht autorisierte Veränderungen können die Sicherheit, die Erfüllung von Richtlinien und die Systemleistung beeinträchtigen.
- Vermeiden Sie Gefahren durch Brände oder elektrische Schläge, indem Sie Steckdosen, Verlängerungskabel und integrierte Gerätesteckdosen nicht überlasten.
- Verwenden Sie eine korrekte Stromquelle – Schließen Sie das Produkt an eine ordnungsgemäße Stromquelle an, wie in der Bedienungsanleitung beschrieben bzw. wie am Produkt ausgewiesen.

Aufstellen des Gerätes

- Stellen Sie das Gerät auf einen festen, sicheren und horizontalen Untergrund. Sorgen Sie für gute Belüftung.
- Stellen Sie das Gerät nicht auf weiche Oberflächen wie Teppiche, Decken oder in der Nähe von Gardinen und Wandbehängen auf. Die Lüftungsöffnungen könnten verdeckt werden. Die notwendige Luftzirkulation kann dadurch unterbrochen werden. Dies könnte möglicherweise zu einem Gerätebrand führen.
- Die Lüftungsschlitze der Rückwand und den Seiten müssen stets frei bleiben. Sie dürfen nicht durch Gardinen, Decken oder Zeitungen verdeckt werden
- Stellen Sie das Gerät nicht in der Nähe von Wärmequellen wie Heizkörpern auf. Vermeiden Sie direkte Sonneneinstrahlungen und Orte mit außergewöhnlich viel Staub.

- Der Standort darf nicht in Räumen mit hoher Luftfeuchtigkeit, z.B. Küche oder Sauna, gewählt werden, da Niederschläge von Kondenswasser zur Beschädigung des Gerätes führen können. Das Gerät ist für die Verwendung in trockener Umgebung und in gemäßigttem Klima vorgesehen und darf nicht Tropf- oder Spritzwasser ausgesetzt werden.
- Beachten Sie, dass die Gerätefüße u.U. farbige Abdrücke auf bestimmten Möbeloberflächen hinterlassen könnten. Verwenden Sie einen Schutz zwischen Ihren Möbeln und dem Gerät.
- **Nicht** im Freien verwenden!
- Halten Sie das Gerät und die Discs von Geräten fern, die starke Magnetfelder erzeugen.
- Stellen Sie keine schweren Gegenstände auf das Gerät.
- Wenn Sie das Gerät von einer kalten in eine warme Umgebung bringen, kann sich im Inneren des Geräts Feuchtigkeit niederschlagen. Warten Sie in diesem Fall etwa eine Stunde, bevor Sie ihn es Betrieb nehmen.
- Verlegen Sie das Netzkabel so, dass niemand darüber stolpern kann.
- Stellen Sie sicher, dass das Netzkabel oder der Stecker immer leicht zugänglich sind, so dass Sie das Gerät schnell von der Stromversorgung trennen können!
- Die Steckdose sollte möglichst nah am Gerät sein.
- Zur Netzverbindung Netzstecker vollständig in die Steckdose stecken.
- Verwenden Sie einen geeigneten, leicht zugänglichen Netzanschluss und vermeiden Sie die Verwendung von Mehrfachsteckdosen!
- Netzstecker nicht mit nassen Händen anfassen, Gefahr eines elektrischen Schlages!
- Bei Störungen oder Rauch- und Geruchsbildung aus dem Gehäuse sofort Netzstecker aus der Steckdose ziehen!
- Ziehen Sie vor Ausbruch eines Gewitters den Netzstecker.
- Wenn das Gerät längere Zeit nicht benutzt wird, z.B. vor Antritt einer längeren Reise, ziehen Sie den Netzstecker.
- Das Gerät nicht in der Nähe von Geräten aufstellen, die starke Magnetfelder erzeugen (z.B. Motoren, Lautsprecher, Transformatoren).

Bestimmungsgemäßer Gebrauch

Dieses Gerät ist nur zum Gebrauch in geschlossenen Räumen zum Radio hören bestimmt. Eine andere oder darüber hinausgehende Benutzung gilt als nicht bestimmungsgemäß.

Das Gerät ist für den privaten Gebrauch konzipiert und nicht für gewerbliche Zwecke geeignet.

Die Beschreibung des Geräts

Der Lieferumfang

Bitte stellen Sie sicher, dass alle nachfolgend aufgeführten Zubehörteile vorhanden sind:

- Das Gerät,
- Steckernetzteil,
- diese Bedienungsanleitung.

Die besonderen Eigenschaften

- 2,4 Zoll Farb-TFT-Display
- Mit dem digitalen DAB-Radio steht ein neues digitales Format zur Verfügung, durch welches man kristallklaren Sound ohne Rauschen und Knistern hören kann.
- Das Radio empfängt auf den Frequenzen UKW 87,5–108 MHz (analog) und DAB 174–240 MHz (digital).
- Sie können je 10 Favoriten im Modus DAB bzw. UKW speichern.
- Automatische Zeit-/Datum-Einstellung über das DAB-Signal.
- Das Gerät besitzt einen Kopfhöreranschluss.
- Das Display besitzt eine einstellbare Beleuchtung.
- Das Gerät kann netzunabhängig betrieben werden.

Wie Sie das Gerät zum Betrieb vorbereiten

Das Steckernetzteil anschließen

Schließen Sie das Gerät mit dem mitgelieferten Steckernetzteil an das Stromnetz (100 - 240 V ~, 50/60 Hz) an.

- Zur Stromversorgung des Geräts zuerst das Kabel des Steckernetzteils in die Buchse **DC IN 13** am Gerät stecken und dann das Steckernetzteil in die Steckdose stecken.
- Vergleichen Sie vor dem Anschließen des Gerätes die Anschlussdaten (Spannung und Frequenz) auf dem Typenschild mit denen Ihres Elektronetzes. Diese Daten müssen übereinstimmen, damit keine Schäden am Gerät auftreten. Beachen Sie die Angaben auf dem Typenschild.

Hinweis:

Verwenden Sie **nur** das mitgelieferte Steckernetzteil.

Hinweis:

Ziehen Sie bei Nichtverwendung das Steckernetzteil aus der Steckdose. Ziehen Sie am Stecker und nicht am Kabel. Ziehen Sie vor Ausbruch eines Gewitters das Steckernetzteil. Wenn das Gerät längere Zeit nicht benutzt wird, z.B. vor Antritt einer längeren Reise, ziehen Sie das Steckernetzteil.

Hinweis:

Nach einem Stromausfall wird möglicherweise nicht sofort die korrekte Uhrzeit angezeigt. Erst nach erneuter Synchronisation per DAB bzw. UKW-RDS.

Wenn das Gerät an die Netzspannung angeschlossen ist, sind aufgrund der Standby-Funktion Teile des Gerätes in Betrieb.

- Um das Gerät ganz auszuschalten, **muss** das Steckernetzteil gezogen werden.
- Nach einem Stromausfall wird möglicherweise **nicht** die korrekte Uhrzeit angezeigt. Erst nach erneuter Synchronisation per DAB bzw. UKW-RDS.

Wie Sie die Batterien/Akkus einlegen

- Drehen Sie das Gerät so, dass Sie das Batteriefach 15 öffnen können.
- Zum netzunabhängigen Betrieb benötigen Sie 6 St. alkalische Batterien, Typ AA „Mignon“, 1,5 V (**nicht** im Lieferumfang enthalten). Achten Sie beim Einlegen auf die richtige Polung. Siehe Grafik am Batteriefach.
- Schließen Sie den Batteriefachdeckel wieder sorgfältig, so dass die Haltelaschen des Deckels im Gehäuse einrasten.

- ➔ Entfernen Sie Batterien/Akkus falls Sie das Gerät für einen längeren Zeitraum nicht benutzen.
- ➔ Entnehmen Sie ggf. die Batterien im Netzbetrieb. So vermeiden Sie ein Auslaufen und eine Beschädigung des Gerätes!

Hinweis:

Es sollte darauf geachtet werden, nur Batterien gleichen Typs zu verwenden. Verwenden Sie niemals gleichzeitig alte und neue Batterien.

- ➔ Verwenden Sie auslaufgeschützte Batterien!

Das Gerät funktioniert eingeschränkt auch mit 1,2 V Akkus. Die Spielzeit ist wesentlich geringer als bei Verwendung alkalischer Batterien (1,5 V).

Im Batteriebetrieb wird das Display in Standby vollständig ausgeschaltet. Es wird keine Uhrzeit etc. angezeigt.

Wichtiger Hinweis zur Entsorgung

Batterien können Giftstoffe enthalten, die die Umwelt schädigen.

- ➔ Entsorgen Sie die Batterien deshalb unbedingt entsprechend den für Sie geltenden gesetzlichen Bestimmungen. Werfen Sie die Batterien niemals in den normalen Hausmüll.

Wie Sie den Antennenempfang verbessern

Die Anzahl und Qualität der zu empfangenden Sender hängt von den Empfangsverhältnissen am Aufstellort ab. Mit der DAB-/UKW-Teleskopantenne 14 kann ein ausgezeichneter Empfang erzielt werden. Diese Antenne muss in voller Länge auf den günstigsten Empfang ausgerichtet werden.

Hinweis zur Empfangverbesserung:

Für den Empfang von Digitalradiostationen (DAB-Betrieb) sollte die DAB/UKW-Teleskopantenne 14 unbedingt in der vollen Länge positioniert werden.

Wichtig ist oft die exakte Ausrichtung der DAB-Antenne, insbesondere in den Randgebieten des DAB-Empfangs. Im Internet kann man z.B. unter „www.digitalradio.de“ die Lage des nächstgelegenen Sendemastes schnell ausfindig machen.

- ➔ Starten Sie den ersten Suchlauf an einem Fenster in Richtung des Sendemastes.
- ➔ Ziehen Sie die Antenne zunächst voll aus, drehen Sie die Antenne auch in verschiedene Richtungen. Ggf. die Antenne wieder etwas einschieben.
- Bei schlechtem Wetter kann der DAB-Empfang nur eingeschränkt möglich sein.

Hinweis:

Mittels der Signalstärkeanzeige sowie des Signalpegels (S. 15) können Sie die optimale Antennenausrichtung und ggf. den besten Aufstellplatz finden.

Wie Sie die Stütze ausklappen

Sie können das Gerät mit ausgeklappter Stütze 15 stabil schräg aufstellen.

- ➔ Öffnen Sie die Stütze 15 an der Geräterückseite, indem Sie diese ausklappen.
- ➔ Stellen Sie das Gerät vorsichtig mit der Stütze ab.

Hinweis:

Für optimalen Empfang richten Sie die Antenne stets vertikal aus. Steht das Gerät auf der ausgeklappten Stütze 15 können Sie die Antenne dazu vollständig aus dem Gehäuse ziehen.



Wie Sie einen Kopfhörer benutzen



Gehörschäden!

Hören Sie Musik nicht mit großer Lautstärke über Kopfhörer. Dies kann zu bleibenden Gehörschäden führen. Regeln Sie vor der Verwendung von Kopfhörern die Gerätelautstärke auf minimale Lautstärke.

Wenn Sie einen Kopfhörer anschließen, ist die Lautsprecher stumm geschaltet.



- ➔ Verwenden Sie nur Kopfhörer mit 3,5 Millimeter Klinenstecker.
- ➔ Stecken Sie den Stecker des Kopfhörers in die Kopfhörer-Buchse **12** des Geräts.

Die Klangwiedergabe erfolgt jetzt ausschließlich über den Kopfhörer.

- ➔ Wenn Sie wieder über die Lautsprecher hören möchten, ziehen Sie den Stecker des Kopfhörers aus der Kopfhörer-Buchse des Geräts.

Wie Sie das Gerät bedienen

Wie Sie das Gerät ein- und ausschalten

- Drücken Sie die Taste  8.
- Das Display schaltet sich ein, die zuletzt gewählte Quelle ist aktiv.
- Um das Gerät auszuschalten, Taste  8 erneut drücken. Das Gerät schaltet in Standby. In dieser Stellung ist das Gerät ausgeschaltet aber mit dem Stromnetz verbunden.
- Die Uhrzeit und das Datum werden in Standby im Display dargestellt.

Wie Sie die Lautstärke einstellen

- Drehen Sie den VOLUME 9, um die gewünschte Lautstärke einzustellen. Nach rechts: lauter.

Wie Sie die Quelle einstellen

- Mit DAB/FM 6 zu DAB, FM schalten.

Wie Sie die Sprache einstellen

- Drücken Sie die Taste MENU 7. Wählen Sie durch Drehen von TUNING 5 "**Sys. einstell.**" und bestätigen Sie mit ENTER 10.
- Wählen Sie "**Sprache**" durch Drehen von TUNING 5. Bestätigen Sie durch Drücken der Taste ENTER 10.
- Stellen Sie die gewünschte Sprache durch Drehen von TUNING 5 ein. Bestätigen Sie durch Drücken der Taste ENTER 10.

Das DAB-Radio bedienen

Was ist DAB+

DAB+ ist ein neues digitales Format, durch welches Sie kristallklaren Sound ohne Rauschen hören können.

Anders als bei herkömmlichen Analogradiosendern werden bei DAB mehrere Sender auf ein und derselben Frequenz ausgestrahlt. Dies nennt man Ensemble oder Multiplexe. Ein Ensemble setzt sich aus der Radiostation sowie mehreren Servicekomponenten oder Datendiensten zusammen, welche individuell von den Radiostationen gesendet werden. Infos z.B unter www.digitalradio.de oder www.digitalradio.ch.

Datenkomprimierung

Digital Radio macht sich dabei Effekte des menschlichen Gehörs zunutze. Das menschliche Ohr nimmt Töne, die unter einer bestimmten Mindestlautstärke liegen, nicht wahr. Daten, die sich unter der sog. Ruhehörschwelle befinden, können also herausgefiltert werden. Dies wird ermöglicht, da in einem digitalen Datenstrom zu jeder Informationseinheit auch die zugehörige relative Lautstärke zu anderen Einheiten gespeichert ist. In einem Tonsignal werden zudem bei einem bestimmten Grenzwert die leiseren Anteile von den lauterer überlagert. Alle Toninformationen in einem Musikstück, die unter die sog. Mithörschwelle fallen, können aus dem zu übertragenden Signal herausgefiltert werden. Dies führt zur Reduzierung des zu übertragenden

Datenstroms, ohne einen wahrnehmbaren Klangunterschied für den Hörer (HE AAC v2 - Verfahren als ergänzendes Kodierungsverfahren für DAB+).

Audio Stream

Audiostreams sind bei Digital Radio kontinuierliche Datenströme, die MPEG 1 Audio Layer 2 Frames enthalten und damit akustische Informationen darstellen. Damit lassen sich gewohnte Radioprogramme übertragen und auf der Empfängerseite anhören. Digital Radio bringt Ihnen nicht nur Radio in exzellenter Soundqualität sondern zusätzliche Informationen. Diese können sich auf das laufende Programm beziehen (DLS z.B. Titel, Interpret) oder unabhängig davon sein (z.B. Nachrichten, Wetter, Verkehr, Tipps).

DAB Radioempfang

Service Wahl und Suche

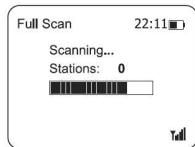
Das Gerät startet automatisch den Sendersuchlauf, wenn es eingeschaltet wird. Sollte kein Sender empfangen werden, erscheint "Dienst nicht verfügbar" auf dem Display. Dies bedeutet, dass entweder kein Empfang oder nur sehr schwacher Empfang möglich ist. In dem Fall müssten Sie den Standort wechseln.

Wie Sie einen Suchlauf bei DAB durchführen

➔ Schalten Sie mit DAB/FM 6 zur Quelle **DAB Radio**.

Hinweis:

➔ Ziehen Sie **vor** der Verwendung des Gerätes die Teleskopantenne 14 auf volle Länge vertikal aus.



Nach dem erstmaligen Einschalten und Wahl des DAB-Betriebs führt das Gerät automatisch einen vollständigen Sendersuchlauf im DAB-Betrieb durch. Während des Suchlaufs zeigt die Displayinformation den Fortschritt an sowie die Anzahl der gefundenen Digitalradio-Stationen.

Nach Beendigung des Sendersuchlaufs wird der alphabetisch erste Sender gespielt.

Falls keine Sender gefunden wurden, konnte kein Signal empfangen werden. „Dienst nicht verfügbar“ erscheint im Bildschirm.

➔ Überprüfen Sie ggf. die Signalstärke, drücken Sie die Taste INFO 4 wiederholt (s. S. 15).

- Verändern Sie dann den Standort des Gerätes und führen Sie den Sendersuchlauf erneut durch:
- Taste SEARCH 3 drücken. Oder:
- MENU 7 drücken.
- Durch Drehen von TUNING 5 > **Voll. Suchlauf** wählen, durch Drücken von ENTER 10 bestätigen.

Sender wählen

- ➔ Sie können die gefundenen Sender am Gerät prüfen. Dazu TUNING 5 drehen.
- ➔ Um einen Sender auszuwählen, ENTER 10 drücken.
- Alternativ:
- ➔ MENU 7 drücken.
- ➔ Durch Drehen von TUNING 5 **Senderliste** wählen, durch Drücken von ENTER 10 bestätigen.
- ➔ Dann Sender wählen, durch Drehen von TUNING 5, und bestätigen mit ENTER 10.

Manuelle Sendersuche

- ➔ MENU 7 drücken.
- ➔ Durch Drehen von TUNING 5 > **Man. einstellen** wählen, durch Drücken von ENTER 10 bestätigen.
- ➔ Durch Drehen von TUNING 5 durch die Kanäle 5 A bis 13 F und deren Frequenzen schalten und mit ENTER 10 bestätigen. Gefundene Sender werden automatisch gespeichert.
- ➔ MENU 7 drücken zum Verlassen.

Wie Sie DAB-Sender speichern

Der Programm-Speicher kann bis zu 10 Stationen im DAB-Bereich speichern. Die gespeicherten Sender bleiben auch bei Stromausfall erhalten.

- Den gewünschten Sender einstellen. Eine der PRESET-Tasten 1 ... 10 drücken und gedrückt halten. „**Programm # gespeichert**“ erscheint im Display.

Anwählen der programmierten Stationen

- Eine der PRESET-Tasten 1 ... 10 drücken.

Haben Sie keinen Sender auf den gewählten Programmplatz gespeichert, erscheint „(leer)“.

Löschen einer Programmplatz-Speicherung

- Neuen Sender auf den zu löschenden Speicherplatz speichern.

Wie Sie die Signalstärke darstellen

- Drücken Sie die Taste INFO 4 wiederholt, bis die Signalfehler, Stabilität dargestellt wird.

Mehrfaches Drücken der INFO-Taste 4 schaltet durch verschiedene Informationen, wie z.B. DLS (durchlaufender Text), PT Programmtyp, Multiplexname, Kanal/Frequenz, Signalstärke, POWER Status (Netz, Batterie), Datum.



- Die Markierung 2 zeigt den aktuellen Pegel.
- Sender, deren Signalstärke/Stabilität unterhalb des erforderlichen Pegels 1 liegt, senden kein ausreichendes Signal.

Slideshow

Albumcover und programmbegleitende Bild- und Textinformationen, wie z. B. Interpret, Songtitel, Albumname etc. erscheinen auf dem Radiodisplay und können jederzeit abgerufen werden. (Falls vom Programmanbieter unterstützt).

- ➔ Drücken Sie ENTER 10 wiederholt, um durch die verschiedenen Bild-Einblendungen zu schalten.

Die Lautstärkeanpassung einstellen

Die Kompressionsrate gleicht Dynamikschwankungen und damit einhergehende Lautstärkevariationen aus.

- ➔ Drücken Sie die Taste MENU 7.
- ➔ Wählen Sie mit durch Drehen von TUNING 5 > **DRC**.
- ➔ Bestätigen Sie durch Drücken von ENTER 10.

Wählen Sie durch Drehen von TUNING 5 die Kompressionsrate:

- hoch – Hohe Kompression
 - tief – niedrige Kompression
 - aus – Kompression abgeschaltet.
- ➔ Bestätigen Sie durch Drücken von ENTER 10.

Wie Sie inaktive Sender löschen

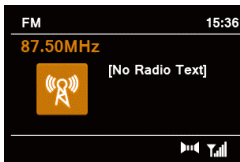
Sie können nicht mehr sendende Stationen aus der Stationsliste entfernen.

- ➔ Drücken Sie die Taste MENU 7.
- ➔ Wählen Sie durch Drehen von TUNING 5 > **Inaktive Sender**.
- ➔ Bestätigen Sie durch Drücken von ENTER 10.
- ➔ Wählen Sie durch Drehen von TUNING 5 > **Ja** und bestätigen Sie durch Drücken von ENTER 10.

Das UKW-Radio bedienen

- ➔ Schalten Sie mit DAB/FM 6 zur Quelle **FM** (UKW).
Im Display erscheint die zuletzt gewählte Frequenz.

Einen UKW/FM-Sender einstellen



Manuelle Senderwahl

- ➔ Durch Drehen von TUNING 5 können Sie den gewünschten Sender einstellen. Das Display zeigt die Frequenz in Schritten von 0,05 MHz an.

Automatische Senderwahl

- ➔ Drehen Sie TUNING 5, um die Suchrichtung festzulegen und drücken Sie dann SEARCH 3, um den automatischen Sendersuchlauf zu starten. Im Display läuft die Senderfrequenz.

Wird ein UKW-Sender mit ausreichend starkem Signal gefunden, stoppt der Suchlauf und der Sender wird wiedergegeben. Wird ein RDS-Sender empfangen erscheint der Sendername und ggf. der Radiotext.

Hinweis:

Für die Einstellung schwächerer Sender benutzen Sie bitte die manuelle Senderwahl.

- ➔ Ziehen Sie die Teleskopantenne 14 auf volle Länge aus.

Wie Sie UKW-Sender speichern

Der Programm-Speicher kann bis zu 10 Stationen im FM-Bereich (UKW) speichern.

Die gespeicherten Sender bleiben auch bei Stromausfall erhalten.

- ➔ Den gewünschten Sender einstellen. Eine der PRESET-Tasten 1 ... 10 drücken und gedrückt halten.

Anwählen der programmierten Stationen

- ➔ Eine der PRESET-Tasten 1 ... 10 kurz drücken.

Haben Sie keinen Sender auf den gewählten Programmplatz gespeichert, erscheint „**(leer)**“.

Löschen einer Programmplatz-Speicherung

- ➔ Neuen Sender auf den zu löschenden Speicherplatz speichern.

Wie Sie Mono/Stereo einstellen

Sie können wählen, ob die Radiosender in stereo oder mono empfangen werden. Bei schwachen Signalen empfiehlt es sich, auf Mono zu schalten (Einstellung: **Nur mono**).

- Drücken Sie die Taste MENU 7 und wählen Sie durch Drehen von TUNING 5 > **Audio Einstellung**.
- Bestätigen Sie durch Drücken von ENTER 10.
- Wählen Sie durch Drehen von TUNING 5 > **Stereo möglich** oder > **Nur mono**.
- Bestätigen Sie durch Drücken von ENTER 10.

Suchlauf-Einstellung

Sie können im Menü > **Suchlauf-Einstellung** einstellen, ob die automatische Senderwahl

- nur starke Sender findet (**Nur kräftige Sender**)
- oder nach allen Sendern sucht (**Alle Sender**).

(Vorgehensweise siehe bei Mono/Stereo-Einstellung).

Informationen

Mehrfaches Drücken der INFO-Taste 4 schaltet durch verschiedene Informationen, wie z.B. RDS Radiotext, PT Programmtyp, Name/Frequenz, Mono/Stereo, POWER Status (Netz, Batterie), Datum

System-Einstellungen vornehmen

Die Displaybeleuchtung einstellen

Sie können die Displayhelligkeit sowohl bei Betrieb als auch für Standby einstellen.

- Drücken Sie die Taste MENU 7 und wählen Sie durch Drehen von TUNING 5 > **Sys. einstell.** und dann > **Beleuchtung**. Bestätigen Sie jeweils mit ENTER 10.
- Durch Drehen von TUNING 5 können Sie nun Zeitabschaltung, An-Einstellung und DIM-Einstellung einstellen. Bestätigen Sie mit ENTER 10.

Die Software-Version darstellen

- Drücken Sie die Taste MENU 7 und wählen Sie durch Drehen von TUNING 5 > **Sys. einstell.** und dann > **Software-Version**. Bestätigen Sie jeweils mit ENTER 10.
- Die Software-Version erscheint.
- Zurück: MENU 7 drücken.

Wie Sie die Displayanzeigen aufrufen

- Durch Drücken der Taste INFO 4 können Sie folgende Informationen einblenden:

DAB-Betrieb

DLS: durchlaufender Text mit zusätzlichen Informationen, die die Sender u. U. bereitstellen

Programmtyp

Ensemble/Multiplex (Gruppenname)

Frequenz, Kanal

Signalfehler, Stabilität

Bitrate in kbps

Powerstatus Netz oder Batterie

Datum / Wochentag

UKW-Betrieb

RT Radiotext (falls ausgesendet)

PTY – Programmtyp

PS – Sendername

Mono/Stereo

Powerstatus Netz oder Batterie

Datum / Wochentag

- Dazu Taste wiederholt drücken.

Wie Sie das Gerät auf Werkseinstellung zurücksetzen

Wenn Sie den Standort des Gerätes verändern, z.B. bei einem Umzug, sind möglicherweise die gespeicherten DAB-Sender nicht mehr zu empfangen. Mit dem Zurücksetzen auf Werkseinstellungen können Sie in diesem Fall alle gespeicherten Sender inkl. der PRESETS löschen, um gleichzeitig einen neuen Sendersuchlauf zu starten.

- ➔ Drücken Sie die Taste MENU 7 und wählen Sie durch Drehen von TUNING 5 > **Sys. einstell.** und > **Werkseinstellung**. Bestätigen Sie jeweils durch Drücken von ENTER 10.
- ➔ Die Abfrage erscheint.
- ➔ Wählen Sie durch Drehen von TUNING 5 **Ja** und bestätigen Sie durch Drücken von ENTER 10.
- ➔ Um den Vorgang abubrechen, **Nein** wählen und mit Drücken von ENTER 10 bestätigen.

Hinweis:

Alle zuvor gespeicherten Sender werden gelöscht.

Uhrzeit einstellen

Hinweis:

Überprüfen Sie nach der Inbetriebnahme und der erstmaligen Nutzung des Radios die Uhrzeit und stellen Sie diese ggf. neu ein. Nach einem Netzausfall müssen Sie die Uhrzeit erneut einstellen.

Die Uhrzeit wird über das DAB-Signal automatisch eingestellt. (Auch über UKW, sofern der Sender das Zeitsignal aussendet).

- Schalten Sie zum DAB-Betrieb.
- Stellen Sie eine DAB+ Radiostation ein und warten Sie eine kurze Zeit.
- Falls Sie kein Signal empfangen, wechseln Sie die Station bzw. überprüfen Sie die Signalstärke (S. 15).

Wie Sie die Uhrzeit manuell einstellen

- Drücken Sie die Taste MENU 7 und wählen Sie durch Drehen von TUNING 5 > **Sys. einstell.**
- Bestätigen Sie durch Drücken von ENTER 10.
- Wählen Sie durch Drehen von TUNING 5 > **Uhrzeit** und danach > **Zeit/Datum einstellen** und bestätigen Sie jeweils durch Drücken von ENTER 10.

- Stellen Sie durch Drehen von TUNING 5 den Tag, Monat, Jahr und die Stunde, Minute ein.
- Bestätigen Sie jeweils durch Drücken von ENTER 10.

Zeit/Datum einstellen	Manuell einstellen
Autom. Update	von 'FM und DAB' , von digitalem Radio , von FM , oder 'Kein Update'
12/24 Std. einstellen	12 H oder 24 H
Datumsformat einst.	'DD-MM-YYYY' or 'MM-DD-YYYY'

Hinweis:

Das Gerät wird mit der aktiven Einstellung > **FM und DAB** im Menü > **Autom. Update** ausgeliefert. Nachdem Sie einen DAB-Sender eingestellt haben, wird somit das Datum und die Uhrzeit **automatisch** aktualisiert. Ebenso bei UKW (RDS).

- Sie können die Zeitanzeige mit der Option > **Format einstellen** im Zeit-Menü ändern.
- Sie können die Datumsanzeige mit der Option > **Datumsformat einst.** einstellen.

Wie Sie das Gerät reinigen



Stromschlag!

Um die Gefahr eines elektrischen Schlags zu vermeiden, dürfen Sie das Gerät nicht mit einem nassen Tuch oder unter fließendem Wasser reinigen. Netzstecker vor Reinigung ziehen!

ACHTUNG!

Sie dürfen keine Scheuerschwämme, Scheuerpulver und Lösungsmittel wie Alkohol oder Benzin verwenden.

Reinigen Sie das Gehäuse mit einem weichen, mit Wasser angefeuchteten Tuch. Keine Lösungsmittel, Spiritus, Verdünnungen usw. verwenden; sie könnten die Oberfläche des Gerätes beschädigen.

Display:

- Display nur mit einem weichen Baumwolltuch reinigen.
- Baumwolltuch gegebenenfalls mit geringen Mengen nicht-alkalischer, verdünnter Seifenlauge auf Wasser- oder Alkoholbasis verwenden.

Keine der folgenden Substanzen verwenden:

Salzwasser, Insektenvernichtungsmittel, chlor- oder säurehaltige Lösungsmittel (Salmiak), Scheuerpulver.

- ➔ Mit dem Baumwolltuch sanft über die Oberfläche reiben, bis diese vollständig trocken ist.

Wie Sie Fehler beseitigen

Wenn das Gerät nicht wie vorgesehen funktioniert, überprüfen Sie es anhand der folgenden Tipps.

Wenn Sie die Störung auch nach den beschriebenen Überprüfungen nicht beheben können, nehmen Sie bitte Kontakt mit dem Hersteller auf.

Probleme mit dem Radio

Symptom	Mögliche Ursache/Abhilfe
Es wird kein Radiosender empfangen.	Das Gerät befindet sich nicht im Radio-Modus. FM bzw. DAB – Betrieb einschalten. Es wird kein DAB-Signal empfangen. Überprüfen Sie, ob in der Region DAB Empfang möglich ist. Richten Sie die Antenne neu aus. Siehe S. 9. Probieren Sie, andere Sender zu empfangen.
Der Ton ist schwach oder von schlechter Qualität.	Andere Geräte, z.B. Fernseher stören den Empfang. Stellen Sie das Radio weiter entfernt von diesen Geräten auf. Die Antenne ist nicht ausgezogen oder ausgerichtet. Ziehen Sie die Antenne aus. Drehen Sie die Antenne oder das Gerät, um den Empfang zu verbessern.

Probleme mit dem Gerät

Symptom	Mögliche Ursache/Abhilfe
Gerät lässt sich nicht einschalten.	Das Gerät wird nicht mit Strom versorgt. Schließen Sie das Netzkabel richtig an die Netzsteckdose an.
Es ist kein Ton zu hören.	Erhöhen Sie die Lautstärke. Ggf. ist die falsche Quelle gewählt worden.
Es ist ein Störrauschen zu hören.	In der Nähe des Gerätes sendet ein Gerät störende Radiowellen aus. Entfernen Sie das Gerät aus der Umgebung des Gerätes.
Das Display schaltet sich nicht ein.	Gerät ausschalten. Netzstecker ziehen, wieder einstecken, Gerät einschalten. Taste DIMMER drücken.
Es treten andere Bedienungsstörungen, laute Geräusche oder eine gestörte Display-Anzeige auf.	Elektronische Bauteile des Gerätes sind gestört. Ziehen Sie den Netzstecker. Lassen Sie das Gerät ca. 10 Sekunden von der Stromquelle getrennt. Schließen Sie das Gerät erneut an.

Technische Daten

Abmessungen Gerät (B x H x T):	ca. 198 mm x 114 mm x 52 mm
Gewicht:	ca. 0,5 kg
Spannungsversorgung:	Eingang 100 - 240 V~, 50/60 Hz 0,5 A
Netzteil Ausgang:	DC 7,5 V  , 1 A
Batterien	6 x 1,5 V AA Mignon LR6
Standby- Leistungsaufnahme	< 1 W
Leistung:	2 W
Display:	2,4 " Farb-TFT Anzeige von Slideshow Bildern
Kopfhörer-Anschluss:	3,5 mm Klinckenstecker
Radio:	
Empfangsfrequenzen:	
Analog UKW	UKW 87,5–108 MHz
Digital Band III, DAB+	DAB 174–240 MHz
Antenne:	DAB/UKW-Teleskopantenne
Umgebungsbedingungen:	+5 °C bis +35 °C 5 % bis 90 % relative Luftfeuchte (nicht kondensierend)

Technische Änderungen und Irrtümer vorbehalten.

Die Abmessungen sind ungefähre Werte.

Richtlinien und Normen

Dieses Produkt entspricht folgenden Richtlinien:
2014/35/EU / 2014/30/EU
und der CE-Kennzeichenrichtlinie

Wie Sie den Hersteller erreichen

DGC GmbH
Graf-Zeppelin-Str. 7
D-86899 Landsberg
www.dual.de

Entsorgungshinweise

Entsorgung der Verpackung

Ihr neues Gerät wurde auf dem Weg zu Ihnen durch die Verpackung geschützt. Alle eingesetzten Materialien sind umweltverträglich und wieder verwertbar. Bitte helfen Sie mit und entsorgen Sie die Verpackung umweltgerecht. Über aktuelle Entsorgungswege informieren Sie sich bei Ihrem Händler oder über Ihre kommunale Entsorgungseinrichtung.



Erstickungsgefahr!

Verpackung und deren Teile nicht Kindern überlassen.

Erstickungsgefahr durch Folien und andere Verpackungsmaterialien.

Entsorgung des Gerätes

Altgeräte sind kein wertloser Abfall. Durch umweltgerechte Entsorgung können wertvolle Rohstoffe wieder gewonnen werden. Erkundigen Sie sich in Ihrer Stadt- oder Gemeindeverwaltung nach Möglichkeiten einer umwelt- und sachgerechten Entsorgung des Gerätes.



Dieses Gerät ist entsprechend der Richtlinie 2002/96/EG über Elektro- und Elektronik-Altgeräte (WEEE) gekennzeichnet.

Dieses Produkt darf am Ende seiner Lebensdauer nicht über den normalen Haushaltsabfall entsorgt werden, sondern muss an einem Sammelpunkt für das Recycling von elektrischen und elektronischen Geräten abgegeben werden. Das Symbol auf dem Produkt, der Gebrauchsanleitung oder der Verpackung weist darauf hin. Die Werkstoffe sind gemäß ihrer Kennzeichnung wiederverwertbar. Mit der Wiederverwendung, der stofflichen Verwertung oder anderen Formen der Verwertung von Altgeräten leisten Sie einen wichtigen Beitrag zum Schutze unserer Umwelt.



Lebensgefahr!

Bei ausgedienten Geräten Netzstecker ziehen. Netzkabel durchtrennen und mit dem Stecker entfernen.