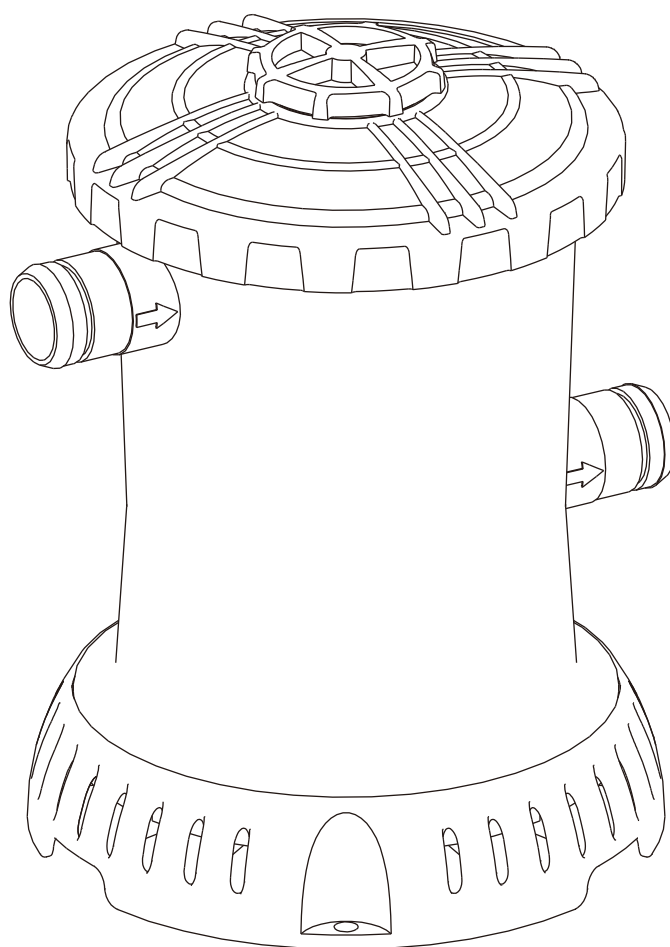


SUMMER WAVES® KARTUSCHEN-FILTERPUMPE

FÜR AUFSTELL-SCHWIMMBÄDER MODELLE
RX600-S / BS & RX1000-S / BS & RX1500-S / BS



LESEN SIE DIESE ANWEISUNGEN UND BEWAHREN SIE
ZUM SPÄTEREN NACHLESEN AUF

INHALT

Warnungen	3 ~ 6
Bewahren Sie diese Anweisungen auf & Filterpumpe Technische Daten und Teileliste	7 ~ 9
Aufbauanleitung	10 ~ 11
betrieb der Filterpumpe, Reinigung und Austausch der Filterkartusche	12
Wartung der Pumpe und Wasserpflege	13
Fehlerbehebung und Demontage und Lagerung der Pumpe	14
Anleitung zum Rotor-Austausch	15 ~ 16
Bestellung von Ersatzteilen, Lagerung und Überwinterung	17

WICHTIGE SICHERHEITSANWEISUNGEN

Wenn Sie dieses elektrische Produkt installieren und verwenden, sollten grundlegende Sicherheitsvorkehrungen immer befolgt werden, einschließlich folgender:

LESEN UND BEFOLGEN SIE ALLE ANWEISUNGEN

Für zukünftige Referenz aufbewahren. Nichtbefolgung dieser Warnungen und Anweisungen kann zu schweren Verletzungen oder dem Tod des Benutzers führen, besonders von Kindern.



GEFAHR

VERHINDERN SIE ERTRINKEN

Kinder immer beobachten.
Beachten Sie alle Sicherheitsregeln.

KEIN SPRINGEN! KEIN SPRINGEN!

Flaches Wasser - Sie könnten dauerhaft verletzt werden.



WARNUNG

SITZEN ODER LIEGEN SIE NICHT AUF DER SCHWIMMBADWAND
Sie könnten dauerhaft verletzt werden.

VERMEIDEN SIE EINKLEMMUNGEN

Halten Sie sich von Ansaugöffnungen fern.
Sie könnten ertrinken.

HINWEIS: KUNDEN, DIE POOLS KAUFEN WERDEN VIELLEICHT ZUSÄTZLICHE KOSTEN BEIM AUFBAU EINES POOLS DURCH LOKALE ODER STAATLICH GESETZE ENTSTEHEN, UM LOKALEN ODER STAATLICHEN GESETZEN ÜBER ZÄUNE UND ANDERE SICHERHEITSANFORDERUNGEN ZU GENÜGEN. KUNDEN SOLLTEN IHRE ÖRTLICHE BAUBEHÖRDE KONTAKTIEREN UND WEITERE DETAILS ERFAHREN.



Bitte sorgfältig lesen und zur Referenz aufbewahren.



WARNUNG

Sicherheitshinweise für Kinder

1. Für Kinder, besonders Kinder unter 5 Jahre, besteht große Gefahr zu ertrinken. Ertrinken geschieht leise und schnell und kann sogar in 2 in. (5 cm) Wassertiefe geschehen.
2. Behalten Sie Kinder im Auge, bleiben Sie in der Nähe und beaufsichtigen Sie sie aktiv, wenn sie in oder in der Nähe des Schwimmbades sind und wenn Sie das Schwimmbad füllen oder leeren.
3. Wenn Sie ein vermisstes Kind suchen, überprüfen Sie zuerst das Schwimmbad, sogar wenn Sie meinen das Kind befindet sich im Haus.
4. Platzieren Sie Pumpen und Filter so, dass Kinder nicht darauf klettern können, um in das Schwimmbad zu gelangen.
5. **WARNUNG** - Lassen Sie Kinder dieses Produkt nicht benutzen, außer sie werden ständig beaufsichtigt, um die Gefahr von Verletzungen zu verringern.

Barrieren für Schwimmbäder

Sehr wichtig: Barrieren für Schwimmbäder, die den Zugang zu dem Schwimmbad durch kleine Kinder einschränken, sind vielleicht gesetzlich vorgeschrieben. Eine Barriere ist erforderlich, um Schutz vor dem Ertrinken oder fast Ertrinken zu bieten. Barrieren sind kein Ersatz für ständige Aufsicht von Kindern. Überprüfen Sie staatliche oder kommunale Gesetze, bevor Sie das Schwimmbad aufbauen.

Ausrüstung für Schwimmbäder

1. Halten Sie alle Stromkabel, Radios, Lautsprecher und andere elektrische Gerät fern von dem Schwimmbad.
2. Bauen Sie das Schwimmbad nicht unter Stromleitungen auf.

Warnungen zur Filterpumpe

1. **WARNUNG!** Befolgen Sie die Anweisungen des Herstellers und bauen Ihr Pool richtig auf, bevor Sie diese Filterpumpe montieren.
2. **WARNUNG!** Montage von Erwachsenen erforderlich.
3. **WARNUNG!** Überprüfen Sie vor dem Start alle Rohre und alles Zubehör auf ordnungsgemäße Montage und zuverlässige Verbindung.
4. **WARNUNG!** Vergraben Sie die Elektrokabel nicht. Verlegen Sie die Kabel dort wo Rasenmäher, Heckenscheren und andere Geräte sie nicht beschädigen können.
5. **WARNUNG!** Benutzen Sie kein Verlängerungskabel, um das Gerät an das Stromnetz zu schließen.
6. **WARNUNG!** Verhindern Sie, dass Kinder die Pumpe ohne Aufsicht von Erwachsenen benutzen.
7. **WARNUNG!** Benutzen Sie die Filterpumpe nicht, wenn der Pool leer ist. Diese Pumpe ist nur für abbaubare oberirdische Pools geeignet, nicht für dauerhaft installierte Pools. Falsche Benutzung kann zu Überhitzung und dauerhafte Schäden an dem Produkt führen.

8. **WARNUNG!** Achten Sie immer auf beschädigte Kabel, um die Gefahr eines Stromschlags zu vermeiden.
9. **WARNUNG!** Das Netzkabel des Transformators und der Filterpumpe kann nicht ersetzt werden. Wenn das Kabel beschädigt ist, sollte der Transformator und die Pumpe entsorgt werden.
10. **WARNUNG!** Schließen Sie die Pumpe nur an eine durch einen Fehlerstromschutzschalter (RCD) geschützte Steckdose an, um die Gefahr eines Stromschlags zu verringern. Die Pumpe muss über einen Fehlerstromschutzschalter (RCD) mit einem Fehlerstrom unter 30 mA angeschlossen sein. Kontaktieren Sie einen qualifizierten Elektriker, wenn Sie nicht überprüfen können, ob die Steckdose mit einem RCD geschützt ist. Lassen Sie einen qualifizierten Elektriker den RCD installieren.
11. **WARNUNG!** Dieses Gerät darf von Kindern ab 8 Jahren und Personen mit verminderten physischen, sensorischen oder geistigen Fähigkeiten oder fehlender Erfahrung und Wissen benutzt werden, wenn sie beaufsichtigt werden oder über die sichere Benutzung aufgeklärt wurden und die damit verbundenen Gefahren verstehen. Kinder dürfen nicht mit dem Gerät spielen. Reinigung und Wartung darf nicht von unbeaufsichtigten Kindern durchgeführt werden.
12. **WARNUNG!** Kinder sollten beaufsichtigt sein, um sicherzustellen, dass sie nicht mit dem Gerät spielen.
13. **WARNUNG!** Das Filtersystem kann für so lange wie gewünscht benutzt werden, aber NIEMALS wenn der Pool benutzt wird.
14. **WARNUNG!** Verschmutzung der Flüssigkeit kann aufgrund des Austritts von Schmierstoffen entstehen.
15. **VORSICHT:** Diese Pumpe ist nur zur Benutzung mit lagerfähigen Schwimmbädern geeignet. Nicht mit fest eingebauten Schwimmbädern benutzen. Ein einlagerbares Schwimmbad ist so konstruiert, dass es schnell zur Aufbewahrung zerlegt und dann wieder vollständig aufgebaut werden kann. Ein fest eingebautes Schwimmbad ist im oder auf dem Boden gebaut, oder in einem Gebäude, sodass es nicht zur Aufbewahrung zerlegt werden kann.
16. **VORSICHT:** Für dauerhaften Schutz vor Stromschlag, muss dieses Gerät gemäß der Montageanleitung auf dem Sockel montiert werden.
17. Die Filterpumpe muss von einem Erwachsenen montiert werden; beim Auspacken und Montieren der Filterpumpe muss vorsichtig vorgegangen werden, dieses Schwimmbad kann möglicherweise gefährliche scharfe Kanten oder Spitzen enthalten, die notwendig für die Funktion der Filterpumpe sind.
18. Wenn eine Auslass- oder Ansaugöffnung fehlt oder beschädigt ist, benutzen Sie das Schwimmbad nicht. Saugwirkung kann Körperteile einklemmen, Haare und Schmuck verwickeln, Ausweiden oder Ertrinken verursachen. Reparieren oder ersetzen Sie den Abfluss oder die Ansaugöffnung, bevor Sie erlauben, dass das Schwimmbad benutzt wird. Wenn das Schwimmbad nachts benutzt wird, muss künstliche Beleuchtung alle Sicherheitsschilder, Leitern, Stufen, Bodenflächen und Gehwege ausleuchten.
19. Der Boden des Schwimmbades muss immer von außerhalb des Schwimmbades sichtbar sein.
20. Schreiben Sie Notrufnummern, wie die nächste Polizeistation, Feuerwehr, Rettungswache und/oder Rettungsdienst auf. Diese Nummern müssen bei dem nächsten Telefon zum Schwimmbad aufbewahrt werden.
21. Allgemeine Rettungsausrüstung, einschließlich eins der folgenden sollte immer zur Hand sein:
 - Eine leichte und stabile Stange (Hirtenstab) nicht kürzer als 366 cm lang.
 - Ein Seil mit mindestens 6,35 mm Durchmesser und 1,5 Mal die Länge der maximalen Schwimmbadbreite oder 15,24 m Länge, je nachdem, welcher Wert geringer ist, das fest an einem zugelassenen Rettungsring mit einem äußeren Außendurchmesser von ungefähr 38,1 cm, oder ähnlichem zugelassenen Schwimmkörper, befestigt ist.
22. Warnung. Nur für den Hausgebrauch.
23. Warnung. Lassen Sie Ihre Kinder niemals unbeaufsichtigt - Gefahr des Ertrinkens
24. Kinder können in sehr geringen Mengen Wasser ertrinken. Leeren Sie den Pool, wenn er nicht benutzt wird.
25. Bauen Sie das Planschbecken nicht auf Beton, Asphalt oder einem anderen harten Untergrund auf.
26. Platzieren Sie das Produkt auf einem ebenen Untergrund und mindestens 2 m von allen Strukturen oder Hindernissen wie Zäunen, Garagen, Häusern, überhängenden Ästen, Wäscheleinen oder Elektrokabeln.
27. Warnung. Erstickungsgefahr – Kleinteil.
28. Darf nur in Wassertiefen benutzt werden, wo das Kind den Boden berühren kann und während es ein Erwachsener beaufsichtigt.
29. Es sollte nur in seichtem Wasser benutzt werden
30. Überprüfen Sie regelmäßig die Nähte
31. Warnung. Nur unter kompetenter Aufsicht benutzen.
32. Das Produkt muss von einem Erwachsenen montiert/zerlegt werden
33. Eine wöchentliche Überprüfung auf Rückspülung oder Reinigung wird empfohlen.
34. Es ist unerlässlich zu überprüfen, dass die Ansaugöffnungen nicht blockiert sind.
35. Es wird empfohlen, dass die Filtrierung während Wartungsarbeiten an den Filtersystem gestoppt wird.
36. Überprüfen Sie den Filter regelmäßig auf Verstopfung.
37. Es ist unerlässlich jedes beschädigte Teil oder Teilegruppe so schnell wie möglich zu ersetzen. Benutzen Sie nur durch die Person, welche das Produkt in den Markt gebracht hat, zugelassene Teile.

Umwälzsystem

1. Monteure müssen schriftliche Anweisungen zur Positionierung aller an das Umwälzsystem angeschlossenen Geräte befolgen.
2. Der Monteur muss schriftliche Anweisungen zu den Teilen des Umwälzsystems befolgen.
3. Alle Teile des Umwälzsystems und der Pumpe die Austausch oder Wartung benötigen, müssen gemäß der Bedienungsanleitung der Pumpe montiert werden.
4. Das Umwälzsystem muss gemäß der Herstelleranleitung montiert werden, um die richtige Befestigung und Stütze zu gewährleisten, um Schäden aufgrund von falscher Ausrichtung, Setzung und Vibration zu vermeiden und die Möglichkeit der Ansammlung von Schmutz und Feuchtigkeit zu minimieren. Lesen Sie bitte die Bedienungsanleitung der Pumpe.

Chemikalien

Aus Sicherheitsgründen, stellen Sie sicher, dass der tiefste Teil des Schwimmbades immer sichtbar ist. Der Benutzer muss die Klarheit des Schwimmbadwassers immer erhalten. Überprüfen Sie die pH und Chlor-Werte und stellen sicher, dass sie sich innerhalb der empfohlenen Grenzwerte befinden. Zusätzliche Wasserbehandlung mit Chemikalien kann von Zeit zu Zeit erforderlich sein. Lassen Sie eine Wasserprobe von einem Geschäft für Schwimmbadzubehör testen, um zu ermitteln, ob zusätzliche Chemikalien erforderlich sind. Schalten Sie das Pumpensystem für mindestens sechs Stunden pro Tag an. Reinigen und ersetzen Sie die Filterkartusche häufig. Nur mit

original Polygroup® / Summer Wave® Filterkartuschen ersetzen. Lesen Sie die Bedienungsanleitung der Filterpumpe für weiter Information zur Wasseraufbereitung.

Klemmgefahr

1. Vermeidung von Klemmgefahr: In dem Schwimmbereich darf es keine Überstände oder andere Hindernisse geben, wodurch Benutzer eingeklemmt oder verwickelt werden könnten. Wenn eine Ansaugöffnung fehlt oder beschädigt ist, benutzen Sie das Schwimmbad nicht. Saugwirkung kann Körperteile einklemmen, Haare und Schmuck verwickeln, Ausweiden oder Ertrinken verursachen. Reparieren oder ersetzen Sie die Ansaugöffnung, bevor Sie erlauben, dass das Schwimmbad benutzt wird.
2. **GEFAHR! SCHLIESSEN SIE DAS SCHWIMMBAD ODER SPA, WENN DAS GITTER EINER ANSAUGÖFFNUNG FEHLT, BESCHÄDIGT ODER UNWIRKSAM IST, UM SCHWERE VERLETZUNGEN ODER TOD ZU VERMEIDEN.**
3. Spielen oder schwimmen Sie niemals in der Nähe von Abflüssen oder Ansaugöffnungen. Ihr Körper oder Ihre Haare können eingeklemmt werden und bleibende Verletzungen oder Tod verursacht werden.
4. Gehen Sie niemals in das Schwimmbad oder Spa, wenn ein Ansaugstück oder ein Abfluss locker oder beschädigt ist oder fehlt.
5. Benachrichtigen Sie den Besitzer des Schwimmbades/Spas sofort, wenn Sie einen lockeren, beschädigten oder fehlenden Abflussschlauch finden.

Ertrinkungsgefahr

1. Verhindern Sie den Zutritt unbeaufsichtigter Kinder zu dem Schwimmbad, indem Sie Zäune oder andere zugelassene Barrieren um die Seiten des Schwimmbades installieren. Staatliche oder kommunale Gesetze erfordern vielleicht Einzäunen oder andere zugelassene Barrieren. Überprüfen Sie staatliche oder kommunale Gesetze, bevor Sie das Schwimmbad aufbauen.
2. Spielzeug, Stühle, Tische oder andere ähnliche Gegenstände auf die ein kleines Kind klettern kann müssen mindestens 121,92 cm von dem Schwimmbad entfernt sein. Das Pumpenfiltersystem muss so platziert sein, dass es nicht für kleine Kinder als Zugangsmittel zu dem Schwimmbad benutzt werden kann. Lassen Sie kein Spielzeug in dem Schwimmbad, wenn Sie mit der Benutzung fertig sind, weil Spielzeug und ähnliche Gegenstände Kinder anziehen könnten.
3. Stellen Sie Möbel (zum Beispiel Tische, Stühle) fern von dem Schwimmbad auf, sodass Kinder nicht darauf klettern können, um Zugang zu dem Schwimmbad zu erhalten.

Gefahr von Stromschlag

1. Halten Sie alle Stromkabel, Radios, Lautsprecher und andere elektrische Gerät fern von dem Schwimmbad.
2. Bauen Sie das Schwimmbad nicht unter Stromleitungen auf.

Erste Hilfe

1. Halten Sie ein funktionsfähiges Telefon mit Notfallnummern in der Nähe des Schwimmbades.
2. Lassen Sie sich in kardiopulmonaler Reanimation zertifizieren. Im Notfall kann sofortige kardiopulmonale Reanimation Leben retten.

Besondere Warnung

1. Lokale Bauvorschriften können erfordern, dass Sie eine Bau- oder elektrische Genehmigung einholen. Monteure müssen die Vorschriften zu Absenkungen, Barrieren, Geräte und andere Umstände befolgen.
2. Versuchen Sie NICHT dieses Schwimmbad bei widrigen Wetterbedingungen, windigen Bedingungen aufzubauen, oder wenn die Temperatur weniger als 60°F beträgt.
3. Dies ist eine lagerfähige Filterpumpe, die zerlegt und eingelagert werden sollte, wenn die erwartete Temperatur unter 0°C (32°F) liegt.

Zusätzliche Sicherheitswarnung

1. Aufsicht durch Erwachsene ist immer erforderlich.
2. Eltern sollten kardiopulmonale Reanimation lernen.
3. Halten Sie alle Radios, Lautsprecher und andere elektrische Gerät fern von dem Schwimmbad.
4. Wenn Sie den Filter, die Pumpe oder elektrische Teile berühren, stellen Sie sicher, dass der Boden unter Ihren Füßen "knochentrocken" ist.
5. Schließen Sie die Netzkabel nur an eine geerdete Steckdose mit 3 Kabeln an.
6. Halten Sie alle zerbrechlichen Gegenstände von dem Schwimmbadbereich fern.
7. Alkoholkonsum und Aktivitäten im Schwimmbad vertragen sich nicht. Lassen Sie niemals jemand unter Alkohol- oder Drogeneinfluss schwimmen, tauchen oder rutschen.
8. Starker Stromschlag kann entstehen, wenn Sie Ihre Pumpe oder Ihren Filter auf einem Deck montieren. Die Pumpe oder der Filter könnten in das Wasser fallen und einen schweren Stromschlag verursachen.
9. Nicht auf einem Deck oder anderem Untergrund in gleicher Höhe, höher oder nur leicht unter der oberen Reling des Schwimmbades installieren.
10. Benutzen Sie die Filterpumpe nicht bei Unwetter, d.h. Gewitter, Tornados usw.
11. Achten Sie auf Freileitungen, wenn sie Ihr Schwimmbad saugen oder die Teleskopstange benutzen.
12. Überprüfen Sie regelmäßig auf Abnutzung oder lockere Schrauben, die das Deck unsicher machen könnten.
13. Kontaktieren Sie bitte den Schwimmbadverkäufer oder -hersteller für zusätzliche Anzeichen, wenn Sie das erforderlich finden.
14. Wählen Sie einen zertifizierten Schwimmbadprofi für die Wartung des Schwimmbades.

WARTUNGSARBEITEN, UM DIE GEFAHR SCHWERER VERLETZUNGEN ODER SOGAR TOD ZU VERMEIDEN

15. ALLGEMEINE INFORMATION: Der Pool muss eingelagert werden, wenn die Temperatur voraussichtlich unter 4°C (39°F) fällt.
16. Alle Teile sollten nur mit Seifenlauge und lauwarmen Wasser gereinigt werden. Benutzen Sie KEINE Reinigungsmittel oder heißes Wasser.
17. Stellen Sie sicher, dass alle Teile trocken sind, bevor Sie sie einlagern, um Schimmelbildung zu verhindern.
18. Lagern Sie alle Teile an einem trockenen, beheizten Ort, wo die Temperatur nicht unter 4°C (39°F) fällt oder 51°C (124°F) übersteigt.
19. Nichtbeachtung der Anweisung zur Aufbewahrung kann Ihr Pool beschädigen und Ihre Garantie ungültig machen.
20. **SIE MÜSSEN DIE ANWEISUNGEN FÜR DEN AUFBAU BEACHTEN, UM IHR POOL IN DER NÄCHSTEN SAISON WIEDER AUFZUBAUEN.**
21. Der Standort für den Pool muss gesäubert und eben sein.
22. Lassen Sie einen oberirdischen Pool nicht im Freien, wenn er leer ist.

Empfehlungen zur Montage

1. Der Filter kann dauerhaft zugänglich sein, überprüfen Sie die Art des Filtermediums (Typ A/C oder D) auf der Filterpackung
2. Eine wöchentliche Überprüfung auf Rückspülung oder Reinigung wird empfohlen.
3. Es ist unerlässlich zu überprüfen, dass die Ansaugöffnungen nicht blockiert sind.
4. Es wird empfohlen, dass die Filtrierung während Wartungsarbeiten an den Filtersystem gestoppt wird.
5. Überprüfen Sie den Filter regelmäßig auf Verstopfung.
6. Die minimale tägliche Betriebszeit des Filters ist 8 Stunden.



Diese Kennzeichnung zeigt an, dass dieses Produkt in der EU nicht mit anderen Haushaltsabfällen entsorgt werden darf. Entsorgen Sie es verantwortungsvoll, um mögliche Umwelt- oder Gesundheitsschäden zu verhindern und die Wiederverwendung von Rohstoffen zu fördern. Um dieses Gerät zurückzugeben, nutzen Sie bitte das Rückgabe und Sammelsystem oder wenden Sie sich an den Händler, bei dem Sie das Produkt erworben haben. Der kann das Produkt für ein umweltfreundliches Recycling entgegennehmen.

Elektrische Geräte sollten nicht mit dem Haushaltsabfall entsorgt werden, benutzen Sie die getrennten Entsorgungseinrichtungen.

Wenden Sie sich an Ihre örtliche Behörde für Information über verfügbare Entsorgungseinrichtungen.

Maximale Wassertemperatur 35 Grad

Maximale Wassertiefe: 1,5 Meter

WARNUNG! Halten Sie dieses Produkt weiter als 2 m von dem Schwimmbad entfernt. Halten Sie dieses Produkt weiter als 3,5m von dem Schwimmbad entfernt (nur für Frankreich).

WARNUNG! Halten Sie den Stecker dieses Produktes weiter als 3,5m von dem Schwimmbad entfernt.

WARNUNG! Wenn das Produkt mit einem Transformator ausgestattet ist, muss sich der Transformator außerhalb der Zone 1 (2 m von dem Schwimmbad entfernt) befinden.

Gemäß der Norm, IEC 60364-7-702, zu elektrischen Installationen an Schwimmbäder und anderen Springbrunnen, müssen die folgenden Installationsentfernungen beachtet werden.:

- Die Filterpumpe muss mehr als 2 m von den Schwimmbadwänden entfernt sein.
- Der Netzstecker der 220-240 Volt Stromversorgung der Filterpumpe muss mehr als 3,5 m von den Schwimmbadwänden entfernt sein.

Befragen Sie Ihre örtliche Behörde, um die erforderlichen Normen und Anforderungen für elektrische Installationen an Schwimmbäder und Springbrunnen zu erfahren. Die folgende Tabelle ist nur zur Referenz.

Land/Region	Norm	Land/Region	Norm
International	IEC 60364-7-702	Deutschland	DIN VDE 0100-702
Frankreich	NF C 15-100	Niederlande	NEN 1010-702

DIESE ANLEITUNG AUFBEWAHREN

Vorbereitungen

1. LESEN SIE ALLE ANWEISUNGEN SORGFÄLTIG und erlangen ein gründliches Verständnis, was für die Montage Ihrer RX Filterpumpe erforderlich ist.
2. Bevor Sie das Schwimmbad zusammenbauen, identifizieren, zählen und überprüfen Sie alle benötigten Teile.
3. Es ist empfehlenswert, dass Sie VASELINE zum Schmieren der Dichtungen verfügbar haben.

Wichtige Hinweise zu der Filterpumpe:

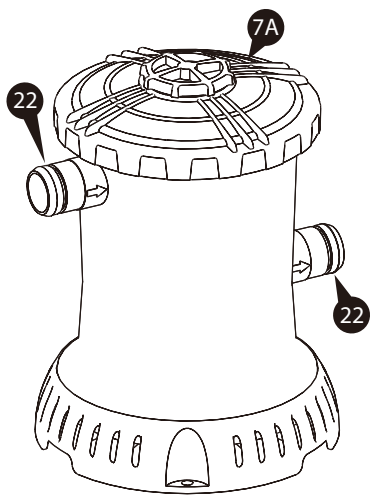
1. Der Monteur muss die mitgelieferten Anweisungen für den Betrieb des Filterpumpensystems befolgen.
2. Die Typ D Filterkartusche **16** fasst bis zu 2 der 1" Durchmesser Chlortabletten und die Typ A/C Filterkartusche **16** fasst bis zu 6 der 1" Durchmesser Chlortabletten. ÜBERPRÜFEN SIE DIE CHLORKONZENTRATION, UM DIE RICHTIGE ZAHL VON TABLETTEN HINZUZUFÜGEN. Die Filterkartusche dosiert automatisch Chlor. in das Schwimmbad während die Filterpumpe läuft. Sie müssen den Typ Filterkartusche **16** mit einem zentralen Netz verwenden (siehe Seite 9), um den Chlordosierer zu benutzen. Benutzen Sie dies NICHT, um Chlorpulver oder andere Chemikalien zu dosieren, weil dadurch die Pumpe, Filterkartusche und das Schwimmbad beschädigt werden.
3. Das RX Pumpensystem wird von Polygroup® hergestellt, mit ETL Kontrollnummer 4000608 und 4006317 - zweifach isoliert und geerdet - 220-240 V.A.C - 50Hz.

FILTERPUMPE TECHNISCHE DATEN

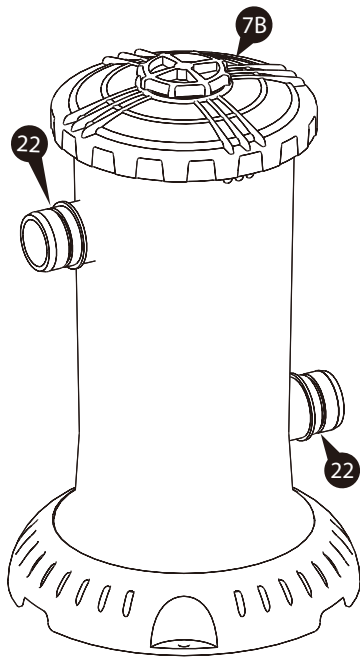
Modell	Spannung	STROMSTÄRKE	Leistung (W)	Wasserdichtigkeit
RX600-S / BS	Eingangsspannung 220-240V	0.5 Ampere	65 Watt	IPX7
RX1000-S / BS	Eingangsspannung 220-240V	0.6 Ampere	90 Watt	IPX7
RX1500-S / BS	Eingangsspannung 220-240V	1.5 Ampere	190 Watt	IPX7

TEILELISTE

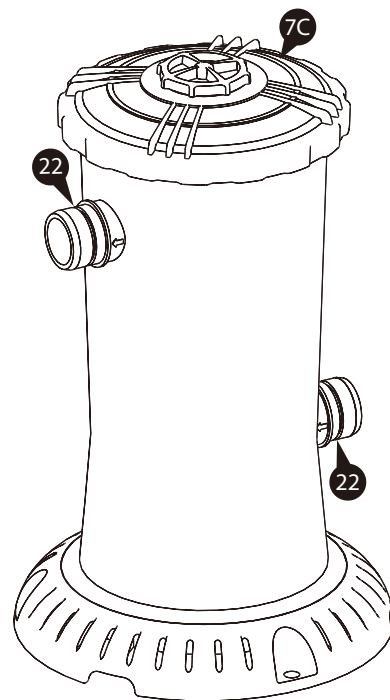
TEILE	TEILENAME	MENGE	TEILE	TEILENAME	MENGE
1	Basisstück	2	11	Sockel	1
2	Ansaugsieb	1	12	Behälterdichtung	2
3	Umleitstück	1	13	Filterpumpenbehälter	1
4	Stecker	2	14	Düse	1
5	Schlauch	2	15	Motorgruppe	1
6	Schlauchklemme	4	16	Typ D Filterkartusche (nur RX600)	1
7	Filterpumpengruppe	1	17	Typ A/C Filter Filterkartusche (RX1000 & RX1500)	1
	A) RX600		18	Stator	1
	B) RX1000		19	Rotorgruppe	1
	C) RX1500		20	Spiralgehäusedeckel	1
8	Belüftungsschraube	1	21	Kontermutter des Spiralgehäuses (RX600 & RX1000)	1
9	Dichtungsring der Belüftungsschraube	1	22	Set Schraube und Kontermutter des Spiralgehäuses (nur RX1500)	1 set
10	Oberer Filterdeckel	1		Filterpumpenanschluss/ Dichtungsring	2



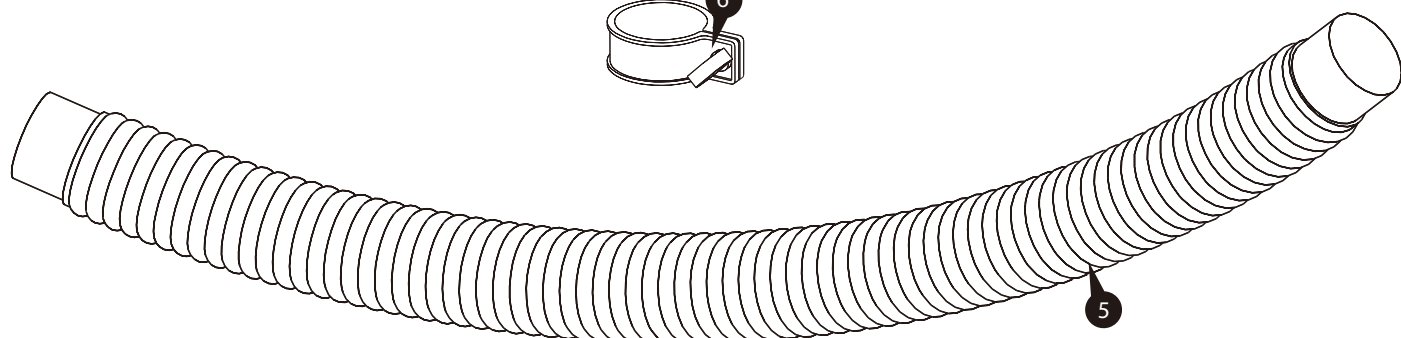
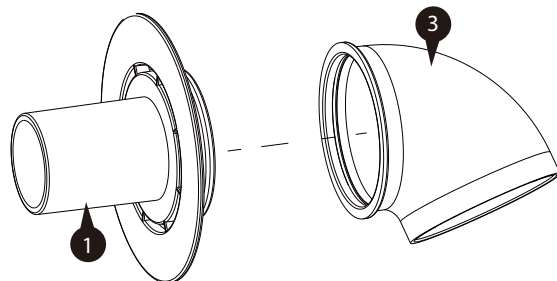
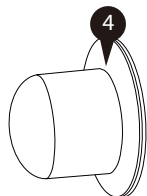
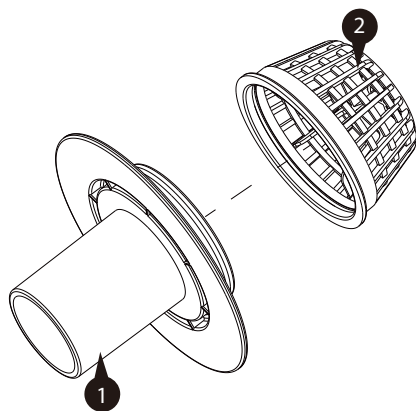
RX600

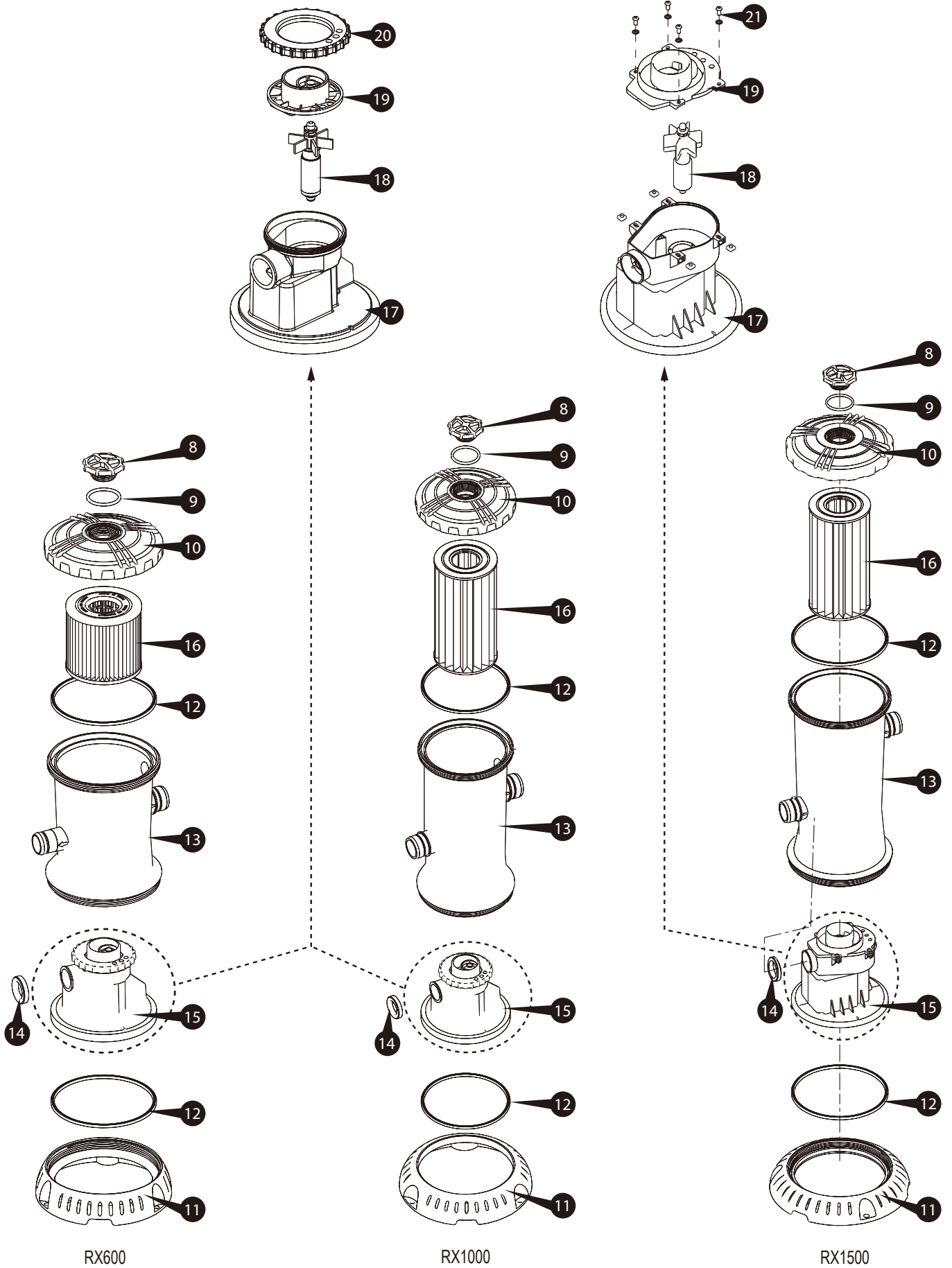


RX1000



RX1500



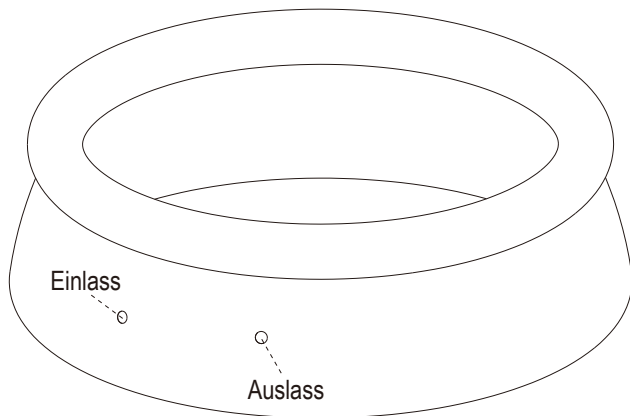


AUFBAUANLEITUNG

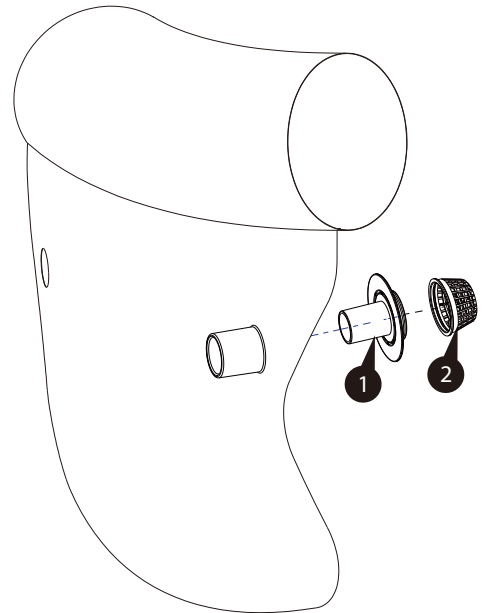
Bevor Sie Ihr Produkt montieren, nehmen Sie sich bitte ein paar Minuten Zeit, um den Inhalt zu überprüfen und sich mit den Teilen vertraut zu machen.

⚠️ WARNUNG: PLATZIEREN SIE DIESES PRODUKT WEG VOM SCHWIMMBAD, UM ZU VERHINDERN, DASS KINDER DARAUF KLETTERN UND IN DAS SCHWIMMBAD GELANGEN.

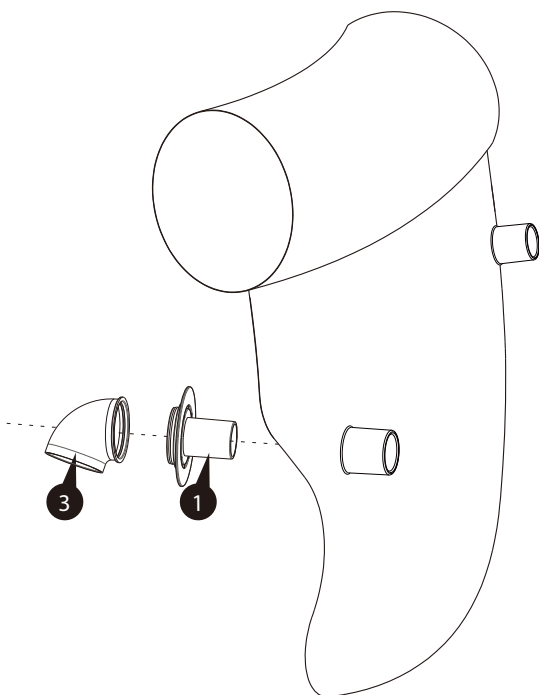
1. Bauen Sie das Schwimmbad gemäß allen mit dem Schwimmbad gelieferten Anweisungen auf. Füllen Sie kein Wasser in die Pumpe, bis sie richtig installiert ist. Finden Sie die Auslass- und Einlassöffnungen an der Schwimmbadwand.



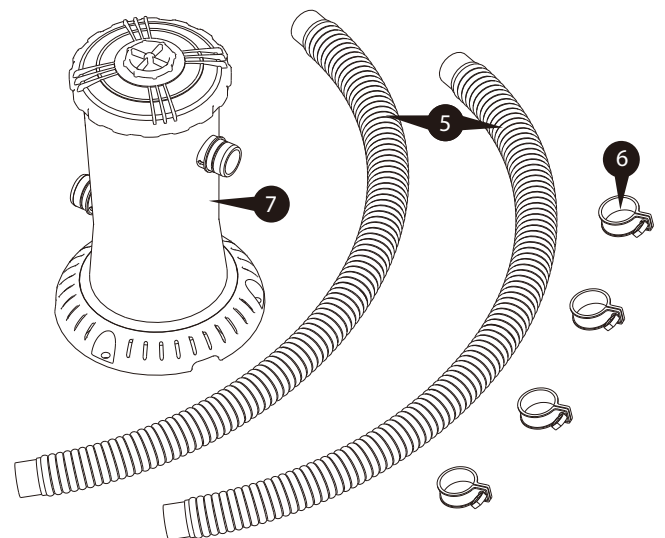
2. Montieren Sie das Ansaugstück an das Ansaugstück des Schwimmbades.



3. Montieren Sie den Rücklauf an die Einlassöffnung des Schwimmbades.

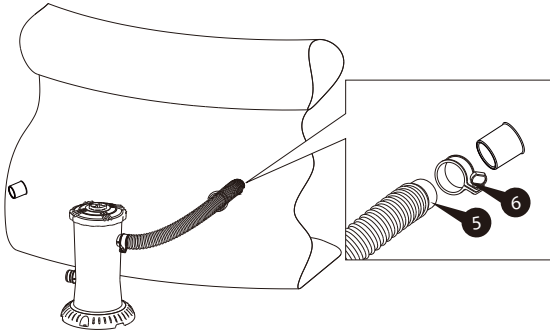


4. entfernen Sie die Filterpumpe **7**, Schläuche **5**, und Schlauchklemmen **6** aus der Verpackung.

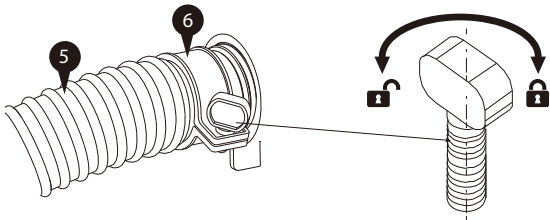


BEDIENUNGSANLEITUNG

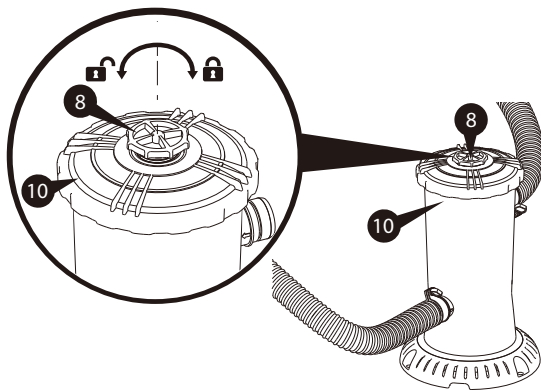
5. Schließen Sie den Schlauch **5** von dem Ansaugstück **6** an den Einlass der Filterpumpe.



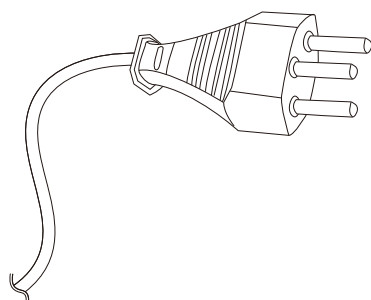
7. Ziehen Sie die Schlauchklemmen **6** fest, um Wasserlecks zu verhindern.



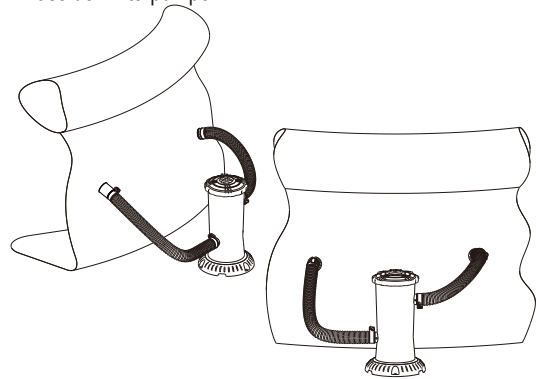
9. Jetzt ist Luft in dem Filterpumpensystem eingeschlossen, wodurch der Wasserdurchfluss behindert wird. Zum ENTLÜFTEN des Systems (die eingeschlossene Luft entfernen) öffnen Sie die Belüftungsschraube **8** oben auf der Pumpe, indem Sie sie gegen den Uhrzeigersinn drehen. Der Wasserdruck wird die eingeschlossene Luft aus dem Filterpumpensystem drücken. Ziehen Sie die Belüftungsschraube **8** wieder fest, wenn Sie sehen, dass Wasser aus dem Filterdeckel **10** fließt.



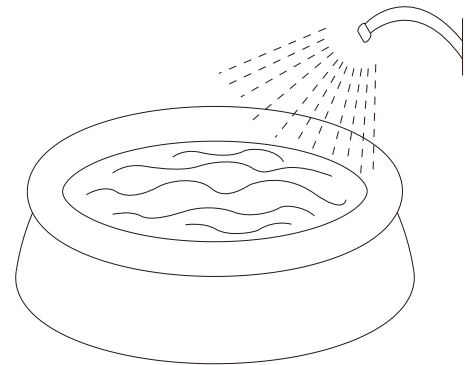
11. Pumpe mit der Steckdose verbinden.



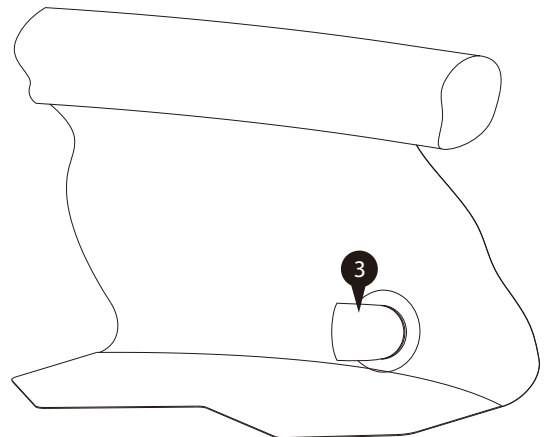
6. Schließen Sie den Schlauch **5** von Schwimmbadrücklauf an den Einlass der Filterpumpe.



8. Schließen Sie die Filterpumpe zu diesem Zeitpunkt noch nicht an. Füllen Sie Wasser ein, bis das Wasser die Fülllinie erreicht.



10. Stellen Sie das Umleitstück **3** ein, um die Zirkulation des Wassers im Schwimmbad zu maximieren.



BETRIEB DER FILTERPUMPEN

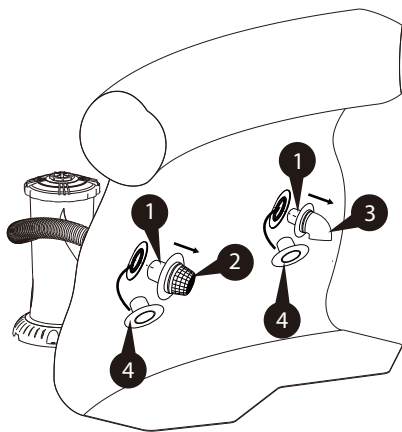
1. Schließen sie die Pumpe an einer ordentlich geerdeten Steckdose, mindestens 4,5m von dem Schwimmbad entfernt, an.
2. Überprüfen Sie den Durchfluss am Rücklaufstück auf der Innenseite des Schwimmbades, es sollte sich wie eine ständige Strömung in das Schwimmbad anfühlen. Sie können den Rückfluss benutzen, um abzuschätzen wann Reinigung und/oder Austausch des Filters erforderlich ist. Wenn Sie eine Verringerung der Strömung bemerken, reinigen und/oder ersetzen Sie den Filter.
3. Testen Sie das Wasser und stellen es wie erforderlich ein, lesen Sie - "WASSERAUFBEREITUNG". NUR PUMPEN UND FILTRIEREN WERDEN ALGENWACHSTUM IM SCHWIMMBADWASSER NICHT VERHINDERN: DAS KANN NUR VERHINDERT ERDEN, WENN DIE CHLOR UND pH WERTE IMMER KORREKT SIND.
4. Die Filterkartusche muss am Anfang vielleicht mehrmals gereinigt und/oder ersetzt werden, bis die richtigen Chlor und pH Werte erreicht sind. Wir empfehlen, dass Sie immer mindestens eine Ersatzkartusche zur Hand haben. Filterkartuschen sind in dem Geschäft wo Sie Ihr Schwimmbad gekauft haben erhältlich, oder direkt von Polygroup®.
5. Zum Ausschalten der Filterpumpe, ziehen Sie den Netzstecker des Transformators.

PUMPENMOTORSCHUTZ

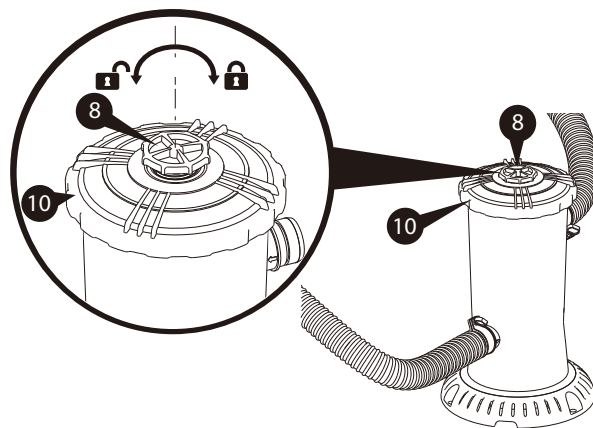
WICHTIG! Ihre Filterpumpe ist durch einen Überhitzungsschutz geschützt. Der Schalter misst die Temperatur der Filterpumpe. Wenn die Pumpe zu heiß wird, schaltet der Schalter sie aus, bis sie abkühlt. Sie wird automatisch wieder angeschaltet, wenn sie abgekühlt ist. Dies ist eine Sicherheitsvorrichtung, um Schäden an der Pumpe zu verhindern und die Lebensdauer zu verlängern. Wenn Ihre Pumpe automatisch ausgeschaltet wird, ist der Grund eine hohe Wassertemperatur und/oder niedriger Wasserdurchfluss durch die Pumpe. Wenn das passiert, müssen Sie den Wasserdurchfluss prüfen und falls nötig korrigieren, weil diese Pumpe den Wasserdurchfluss zur Kühlung benötigt. Sie können die Pumpe auch in der Nacht betreiben, wenn die Temperatur niedriger ist.

REINIGUNG UND ERSATZ DER FILTERKARTUSCHE

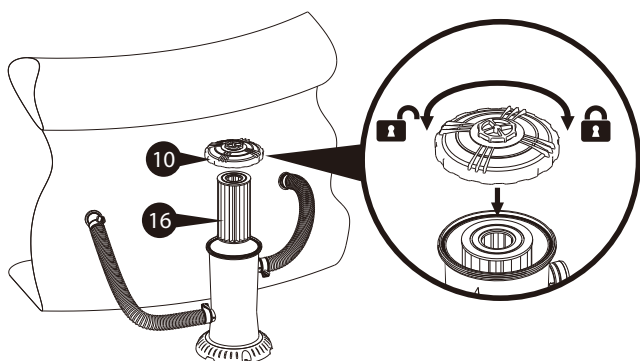
1. Ziehen Sie den Netzstecker der Filterpumpe. Entfernen Sie das Umleitstück **3**, Ansaugsieb **2** und Basisstück **1** von dem Rücklauf und 1 Ansaugstück und Durchflusstopfen und Stopfen **4**.



2. Um den Druck aus dem Filterpumpensystem abzulassen, drehen Sie die Belüftungsschraube **8** gegen den Uhrzeigersinn.



3. Benutzen Sie beide Hände, um den Filterdeckel **10** abzdrehen, indem Sie ihn gegen den Uhrzeigersinn drehen. Entfernen Sie die Filterkartusche **16**.



4. Nachdem Sie die Filterkartusche gereinigt haben, schmieren Sie den DICHTUNGSRING **12** großzügig mit Vaseline und setzen den Filter in umgekehrter Reihenfolge zusammen. Bevor Sie die Filterpumpe neu starten, entfernen Sie den Stopfen **4**.

5. Die Filterkartusche kann von grobem Schmutz durch Wasserdruck mit einem Gartenschlauch von der Innenseite gereinigt werden, stellen Sie sicher, dass Sie zwischen allen Falten reinigen. Feine Schmutzpartikel können einfacher aus den Filterfalten gereinigt werden, wenn die Kartusche trocken ist. Deshalb, nachdem Sie die Kartusche durchgespült haben, lassen Sie den Filter trocknen und bürsten sie vorsichtig, aber nicht schrubben, die Falten ab. Zu kräftiges Reinigen und Bürsten nutzt die Kartusche viel schneller ab, als wenn sie einfach abgespritzt wird.

6. Sonnenöl, Körperöle und Algen können die Falten des Filters bedecken und nicht mehr gründlich durch abspritzen entfernt werden. Diese File von Öl und/oder Algen können die Filterpore schnell verstopfen und die Filtration stark einschränken. Deshalb ist es unerlässlich, dass diese Materialien so schnell wie möglich aus dem Filterelement entfernt werden. Zum Entfernen von Ölen empfehlen wir die Kartusche in einer Lösung von 1 Pfund Trinatriumphosphat (oder einem anderen starken Reinigungsmittel) auf 5 Gallonen Wasser für 12 Stunden einzuweichen. Trinatriumphosphat ist in vielen Supermärkten oder Baumärkten erhältlich. Nachdem die Öle entfernt wurden, spülen Sie die Filterkartusche ab, um restlichen Schmutz zu entfernen. Wenn Algen ein Problem darstellen, fügen Sie 1/2 Pint reines Chlor oder 1 Pint Bleichmittel zu der Reinigungslösung eine Stunde bevor Sie die Filterkartusche aus der Lösung entfernen hinzu. Spülen Sie die Filterkartusche gründlich, bevor Sie sie wieder in dem Filtergehäuse montieren. Überprüfen Sie die Chemikalien des Schwimmbades, um die Ursache des Algenwachstums zu ermitteln.
7. Übermäßige Kalk- oder Mineralablagerungen können an der Filterkartusche auftreten und sollten anders behandelt werden. Kontaktieren Sie Ihren Schwimmbadfachhändler, um nach zusätzlichen Filterkartuschenreinigern oder die Bearbeitung von Kalk- oder Mineralablagerungen zu fragen. Überprüfen Sie die Chemie des Pools auf hohe pH Werte oder Alkalinität, das kann Kalk- oder Mineralablagerungen verursachen.
8. Eine "Ersatzkartusche," **16** ist eine ausgezeichnete Investition. Sie sorgt für einfache Filtration Ihres Pools, während Sie eine schmutzige Kartusche **16** reinigen oder ersetzen. Eine gut gewartete, saubere Kartusche stellt auch sicher, dass Ihr Filter immer die volle Leistung bringen kann.
9. Filterkartuschen sind in dem Geschäft wo Sie Ihr Schwimmbad gekauft haben erhältlich, oder direkt von Polygroup®. Immer mit original Polygroup® SUMMER WAVES® Filterkartuschen ersetzen.

WARTUNG DER PUMPE

1. Überprüfen Sie den pH Wert täglich mit den erforderlichen Chemikalien und stellen ihn ein. Siehe Abschnitt "WASSERAUFBEREITUNG."
2. Überprüfen Sie täglich die Pumpleistung. Wenn der Durchfluss verringert ist, siehe Symptom 2 in dem Kapitel "FEHLERBEHEBUNG"
3. Überprüfen Sie die Filterpumpe, Schläuche und Armaturen auf Lecks. Wenn ein Leck gefunden ist, siehe Symptom 4 in Kapitel 8 "FEHLERBEHEBUNG"
4. Es ist unerlässlich jedes beschädigte Teil oder Teilegruppe so schnelle wie möglich zu ersetzen. Benutzen Sie nur durch die Person, welche das Produkt in den Markt gebracht hat, zugelassene Teile.
5. Alle Filter und Filtermedien müssen regelmäßig überprüft werden, um sicherzustellen, dass keine Ablagerungen die Filtration behindern. Die Entsorgung benutzter Filtermedien muss gemäß geltender Regeln/Vorschriften geschehen.

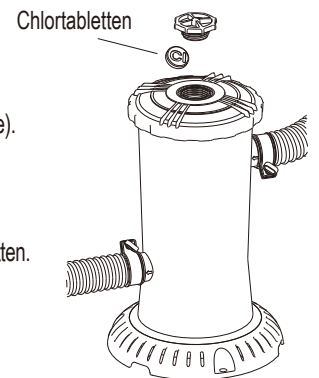
SCHWIMMBAD-WASSERAUFBEREITUNG

Die folgenden Dinge sind erforderlich und in Ihrem Geschäft für Schwimmbadzubehör erhältlich.

- TEST-KIT - Zum Überprüfen der Chlor- und pH-Werte.
 - 1" CHLORTABLETTEN - Werden benutzt, um das Schwimmbadwasser zu desinfizieren und das Algenwachstum zu kontrollieren.
 - CHEMIKALIEN ZUR pH KONTROLLE - Werden benutzt, um den pH Wert zu ändern, nach unten (Natriumkarbonat) oder unten (Säure).
 - ALGIZIDE - Werden benutzt, um Algen zu bekämpfen.
 - SUPERCHLORIERER - Wird benutzt, um Chlor, Ammonium, Stickstoff und organische Stoffe zu zerstören.
 - BLÄTTERKÄSCHER mit Griff - Wird benutzt, um Blätter, Abfall, Insekten usw. aus dem Schwimmbad zu entfernen.
 - CHLORDOSIERER (Mit der Polygroup®s patentierten Filterkartusche geliefert U.S. PAT 7,005,062) - NUR zur Dosierung von 1" Chlortabletten.
2. Verwenden Sie das Test-Kit täglich, um die pH und Chlorwerte zu überprüfen. Stellen Sie sie mit den erforderlichen Chemikalien ein. HINWEIS: Zu hohe Chlorwerte oder niedrige pH Werte beschädigen die Schwimmbadfolie.
 3. Das Schwimmbad kann mit Unterdruck per Gartenschlauch gereinigt werden, erhältlich von Polygroup oder einem Geschäft für Schwimmbadzubehör.
 4. Waschen Sie Ihre Füße bevor Sie in das Schwimmbad gehen in einem Fußbad in der Nähe des Schwimmbades, dadurch wird das Schwimmbad sauber gehalten.
 5. Brunnenwasser stellt oft besondere Probleme mit der Wasserchemie dar. Wenn Sie Brunnenwasser benutzen müssen, bringen Sie ein Wasserprobe zu Ihrem Lieferanten von Chemikalien zur Analyse, bevor Sie IRGENDWELCHE Chemikalien zufügen.
 6. Lesen Sie das Volumen Ihres Schwimmbades in der SCHWIMMBAD BEDIENUNGSANLEITUNG nach. Sie benötigen diese Information, um die Menge der Chemikalien zu ermitteln, die Sie brauchen um das Schwimmbadwasser einzustellen. HINWEIS: Es wird empfohlen die Chemikalien in einem 5 Gallonen (19 Liter) Eimer mit Wasser zu mischen und aufzulösen, und dann direkt in das Schwimmbadwasser zu geben. Befolgen Sie die Herstelleranweisungen auf allen Chemikalien.
*Die meisten Geschäfte für Schwimmbadzubehör testen Ihr Schwimmbadwasser kostenlos und beraten Sie welche Chemikalien Sie brauchen und welche Menge für Ihr Schwimmbad richtig ist. Sie müssen das Schwimmbadvolumen nennen.
 7. WICHTIG-Wir können die Wichtigkeit täglicher richtiger und ordentlicher Wasserbehandlung nicht überbewerten. Chlor- und pH-Werte müssen immer richtig eingestellt sein. NUR PUMPEN UND FILTRIEREN WERDEN ALGENWACHSTUM IM SCHWIMMBADWASSER NICHT VERHINDERN: DAS KANN NUR VERHINDERT ERDEN, WENN DIE CHLOR UND pH WERTE IMMER KORREKT SIND.
 - halten Sie einen pH-Wert zwischen 7,3 und 7,8.
 - Halten Sie einen Chlorwert zwischen 1.0 und 1.6 ppm.
 - Superchlorieren Sie Ihr Schwimmbad mindestens einmal die Woche.

HINWEIS:

1. Heißes Wetter/starke Benutzung können erfordern, dass die pH- und Chlorwerte am oberen Ende der Skala gehalten werden und das Schwimmbad jede Woche superchloriert wird.
 2. Eine Schwimmbadabdeckung und/oder Solarabdeckung hilft die pH- und Chlorwerte Ihres Schwimmbades zu halten, indem die Verdunstung Ihres Schwimmbades verringert wird.
- VORSICHT-** Konzentrierte Chlorwerte und niedrige pH Werte werden Ihr Schwimmbad beschädigen.. Sie müssen die Anweisungen der benutzten Schwimmbadchemikalien zur Menge und empfohlenen Verwendung befolgen. Geben Sie NIEMALS Klumpen oder Kugeln von Chemikalien in das Schwimmbad; das kann eine Gefahr für Schwimmer darstellen und/oder Ihre Schwimmbadfolie beschädigen.



FEHLERBEHEBUNG

⚠️ WARNUNG: ZIEHEN SIE DEN NETZSTECKER, BEVOR SIE FEHLER DER FILTERPUMPE BEHEBEN.

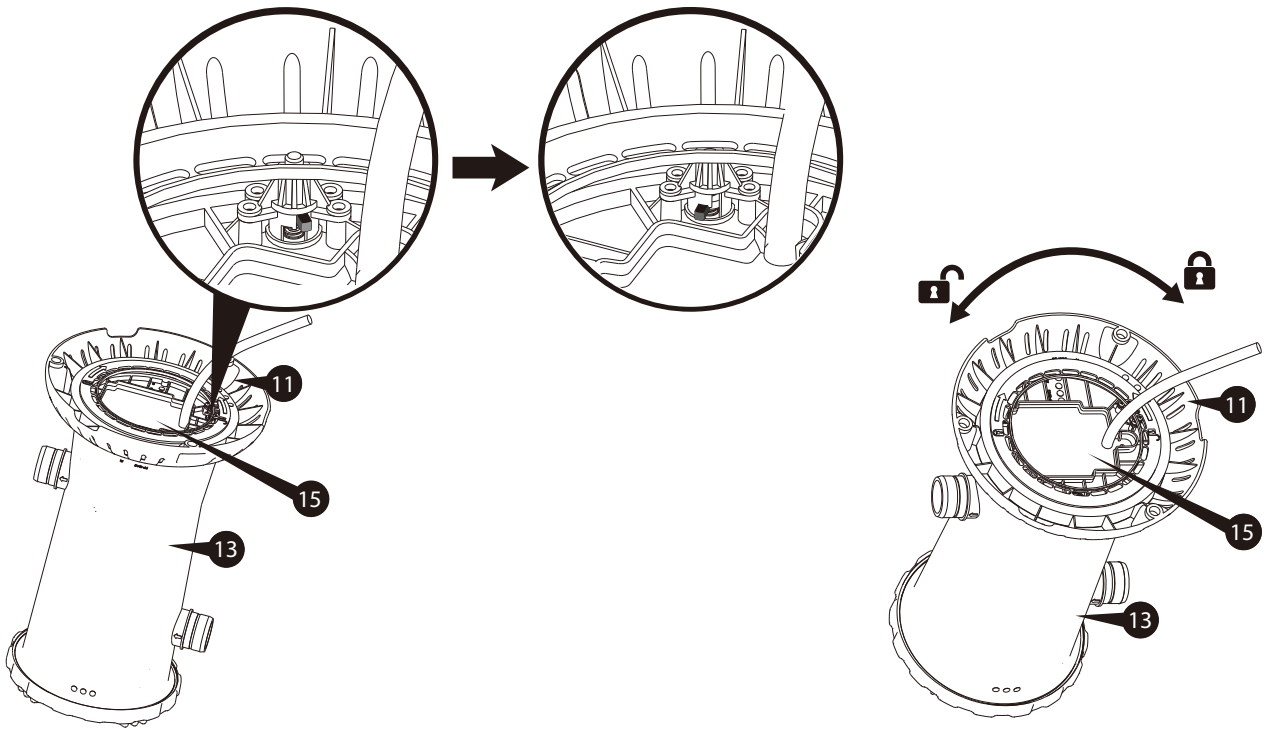
SYMPTOM		URSACHE	LÖSUNG
1	Motor startet nicht oder startet und geht wieder aus.	A Transformator der Pumpe nicht eingesteckt.	A Das Netzkabel des Transformators muss an eine geerdete Steckdose angeschlossen sein.
		B Niedrige Spannung	B Überprüfen Sie die Netzspannung, sie muss zwischen 215V und 245V liegen (siehe Produktaufkleber).
2	Kein oder geringer Wasserdurchfluss durch den Rücklauf.	A Niedriger Wasserstand im Schwimmbad	A Füllen Sie das Schwimmbad bis zur Markierung auf. Das Ansaugstück muss mindestens 4" unter Wasser liegen.
		B Einlass / Auslass verstopft	B Überprüfen Sie auf Blockierung(en) an dem Ansaugstück und Rücklauf.
		C Verschmutzte Filterkartusche	C Reinigen oder ersetzen Sie die Filterkartusche. Eine Ersatzkartusche macht die Wartung einfacher.
3	Die Filterpumpe reinigt das Schwimmbad nicht richtig (trübes Wasser, grün... usw.)	A Chlorgehalt	A Halten Sie den Chlorgehalt zwischen 1,0 und 1,6 ppm.
		B pH Wert	B halten Sie einen pH-Wert zwischen 7,3 und 7,8.
		C Verschmutzte Filterkartusche	C Reinigen oder ersetzen Sie die Filterkartusche.
		D Beschädigte Filterkartusche	D Überprüfen Sie den Filter auf Schäden und Löcher. Sofort mit einem neuen Filter ersetzen.
		E Langsamer Wasserdurchfluss	E Überprüfen Sie auf Blockierung(en) an dem Ansaugstück und Rücklauf.
		F Andere Chemikalien erforderlich	F Lassen Sie eine Wasserprobe von einem Schwimmbadfachhändler testen. Holen Sie Rat über zusätzlich Chemikalien zur Wasseraufbereitung.
		G Schwimmbadwasser ist sehr schmutzig	G Lassen sie die Pumpe öfter laufen, aber niemals, wenn die Pumpe benutzt wird. Reinigen/ersetzen Sie die Filterkartusche öfter.
4	Wasserleck	A Ansaug-/Rücklaufschlauch	A Ziehen Sie die Schlauchklemmen fest. Überprüfen Sie die Dichtungen der Ansaug-/Rücklaufstücke Überprüfen Sie die Schläuche auf Schäden. Wenn nötig ersetzen.
		B Belüftungsschraube in Filterdeckel	B Überprüfen Sie den Dichtungsring 9 auf Schäden. Wenn nötig ersetzen. Ziehen Sie die Belüftungsschraube fest 8 .
		C Filterdeckel	C Überprüfen Sie den Dichtungsring 12 auf Schäden. Wenn nötig ersetzen. Ziehen Sie den Filterdeckel fest 10 .
		D Sockel	D Überprüfen Sie den Dichtungsring 12 auf Schäden. Wenn nötig ersetzen. Ziehen Sie den Sockel 11 fest.

ZERLEGEN UND LAGERUNG DER SCHWIMMBADPUMPE

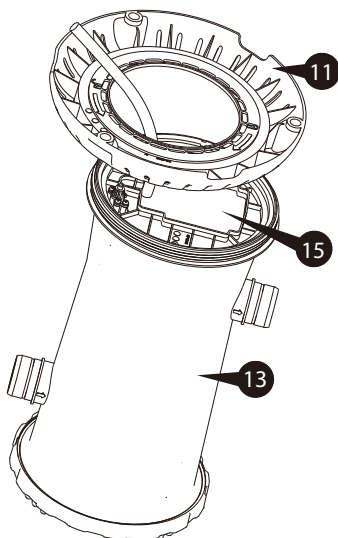
- Ziehen Sie den Netzstecker der Filterpumpe. Entfernen Sie das Umleitstück **3**, Ansaugsieb **2** und Basisstück **1** von dem Rücklauf und Ansaugstück und Durchflusstopfen und Stopfen **4**.
- Lösen Sie langsam die Belüftungsschraube **8** aus dem Filterdeckel **10** und lassen den Druck der Filterpumpe ab.
- Entfernen Sie den Filterdeckel **10** indem Sie ihn gegen den Uhrzeigersinn drehen.
- Entfernen Sie die Filterkartusche **16** und entfernen übriggebliebene Chlortabletten aus dem Mittelteil des Filters..
- Lösen Sie alle vier Schlauchklemmen **6**, entfernen Sie die Schläuche **5** und lassen das Wasser ablaufen.
- Reinigen und trocknen Sie alle Teile der Filterpumpe, einschließlich der Filterkartuschen.
- Schmieren Sie die Dichtungsringe **9** an dem Filterdeckel **10** und der Dichtung **12** des Behälter **13** großzügig mit Vaseline ein und montieren sie dann wieder mit dem Filterdeckel **10**, der Belüftungsschraube **8** an den Behälter **13**. Lagern Sie alle Teile sorgfältig. In einer luftdichten Plastiktüte.

ANLEITUNG FÜR DEN ROTORAUSTAUSCH

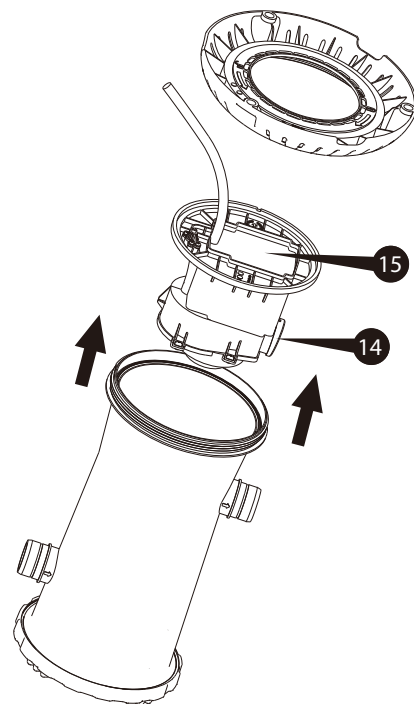
1. Ziehen Sie den Netzstecker der Filterpumpe. Entfernen Sie das Umleitstück **3**, Ansaugsieb **2** und Basisstück **1** von dem Rücklauf und Ansaugstück und Durchflusstopfen und Stopfen **4**.
2. Um den Druck aus dem Filterpumpensystem abzulassen, drehen Sie die Belüftungsschraube **8** gegen den Uhrzeigersinn.
3. Lockern Sie die Schlauchklemmen **6** an dem Einlass und Auslass der Filterpumpe. Lösen Sie beide Schläuche **5** von der Filterpumpe.
4. Drehen Sie die Filterpumpe auf den Kopf. Der Sockel **11** ist jetzt von einem Verriegelungsstift verriegelt. Zum Lösen, drücken Sie den Verriegelungsstift nach unten und drehen dann nach links. Nehmen Sie den Sockel **11** von dem Behälter **13** indem Sie gegen den Uhrzeigersinn drehen.



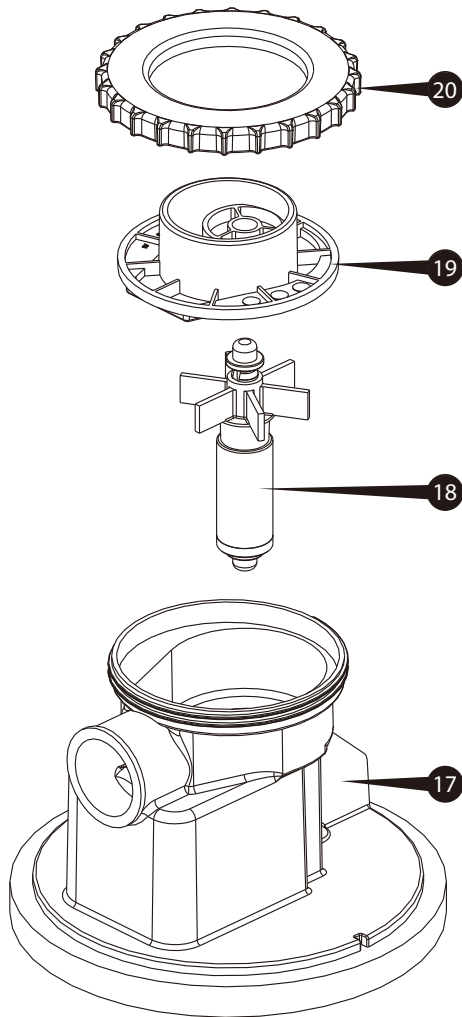
5. Entfernen Sie den Sockel **11** von dem Behälter **13**.



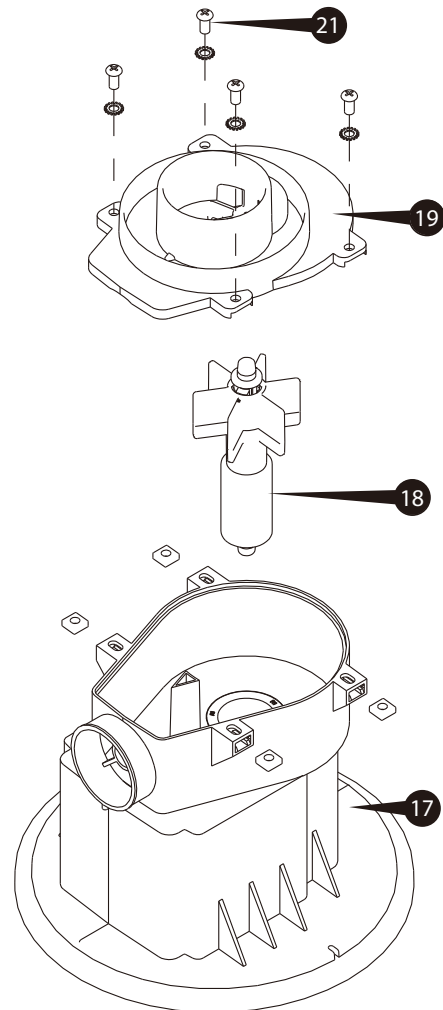
6. Entfernen Sie die Motoreinheit **15** von dem Behälter **13**. Achten sie darauf die Gummidüse nicht zu verlieren **14**.



7. Zum Austausch der Motoreinheit **18**, entfernen Sie den Spiralgehäusedeckel **19** und ziehen die Rotoreinheit **18** von dem Stator **17**. Setzen Sie eine neue Rotoreinheit **18** in den Stator **17**.

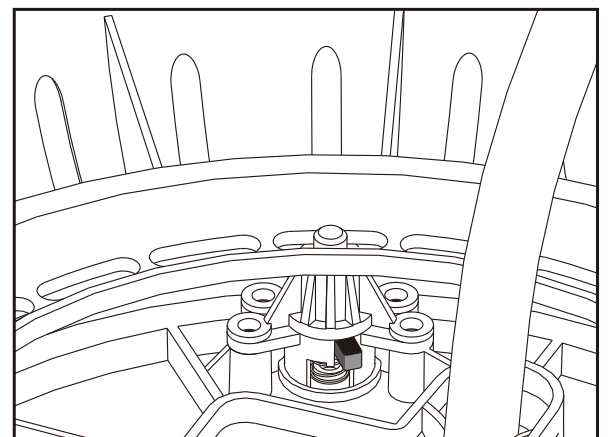
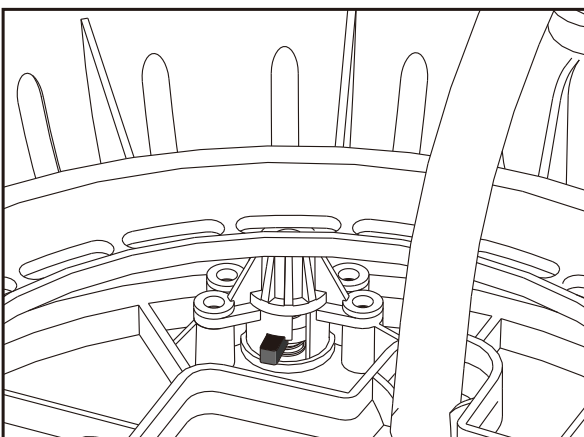


RX600/1000



RX1500

8. Richten Sie den Schaft aus und ziehen den Spiralgehäusedeckel **19** mit der Kontermutter des Spiralgehäuses **20** oder dem Set Schraube und Kontermutter des Spiralgehäuses **21** fest.
9. Befestigen Sie die Düse **14** an dem Auslass der Motoreinheit.
10. Setzen Sie die Motoreinheit **15** langsam in den Behälter **13**, sodass die Düse **14** mit der Auslassöffnung des Behälters ausgerichtet ist **13**.
11. Ziehen Sie den Sockel **11** an, indem Sie im Uhrzeigersinn drehen, stellen Sie sicher, dass die Dichtung **12** richtig sitzt. Verriegeln Sie den Sockel **11**, indem Sie den Verriegelungsstift nach rechts drehen.



BESTELLUNG VON ERSATZTEILEN

NUMMER	BESCHREIBUNG	RX600	RX1000	RX1500
		TEIL #		
1	Basisstück	P58PF5470W05	P58PF5510P01	P58PF5510P01
2	Ansaugsieb	P58PF5480P01	P58PF5480P01	P58PF5480P01
3	Umleitstück	P58PF5520P01	P58PF5520P01	P58PF5520P01
4	Stopfen	P58PF5460K01	P58PF5500K01	P58PF5500K01
5	102" Schlauch	P584125002W1	P584150004W1	P584150004W1
6	Schlauchklemme	P58220221W05	P58219221W05	P58219221W05
8	Belüftungsschraube	P58182201W05	P58182201W05	P58182201W05
9	Dichtungsring der Belüftungsschraube	P58182501K01	P58182501K01	P58182501K01
10	Filterdeckel	P58PF1007W05	P58PF1007W05	P58PP1853W05
11	Sockel	P58100740W05	P58PF1013W05	P58183901W05
12	Behälterdichtung	P58147800K01	P58147800K01	P58164800K01
13	Filterpumpenbehälter	P5810030AW05	P58PF1006W05	P58PP1840W05
14	Düse	P58182601K01	P58182601K01	P58185201K01
15	Motorgruppe	P58X600C02RS	P58X100002RS	P58X150002RS
16	Typ D Filterkartusche	P581041037PR		
	Typ A/C Filterkartusche		P581041080PR	P581041080PR
18	Rotoreinheit	P58050137001	P58050505001	P58050506001
19	Spiralgehäusedeckel	P58PF1009K01	P58PF1009E09	P58184501K01
20	Kontermutter des Spiralgehäuses (X-600 & X-1000)	P58PF1010K01	P58PF1010K01	
21	Set Schraube und Kontermutter des Spiralgehäuses (nur X-1500)			P5800400080A
22	Filterpumpenanschluss/ Dichtungsring	P58030001K01	P58037000K01	P58037000K01
*	Für die RX Serie Filterpumpe separat erhältlich	P53RX062RW05	P53RX102RW05	P53RX152RW05

LAGERUNG UND ÜBERWINTERUNG DER PUMPE

Überwinterung Ihrer Pumpe und längere Lagerung

Nach der Benutzung können Sie Ihre Pumpe einfach leeren und an einem sicheren Ort aufbewahren. Jedoch möchten einige Besitzer Ihre Pumpe über das ganze Jahr einsetzen. In kalten Gegenden, wo Frost eintreten kann, besteht die Gefahr von Frostschäden an Ihrer Pumpe. Wir empfehlen deshalb, dass Sie die Pumpe entleeren, zerlegen, und ordentlich einlagern, wenn die Temperatur unter 0°C (32°F) fällt.

Reinigen Sie die Pumpe gründlich.

1. Lassen Sie die Pumpe mindestens 30 Minuten abkühlen, bevor Sie sie einlagern. Reinigen Sie das Pumpenwasser gründlich.
2. Benutzen Sie nur ein feuchtes Tuch mit milder Seife / Reinigungsmittel und Wasser, um die äußeren Oberflächen der Pumpe zu reinigen. Benutzen Sie keine chemischen Lösungsmittel. Ziehen Sie bei der Reinigung immer den Netzstecker der Pumpe und verstauen Sie das Netzkabel.
3. Fern von direktem Sonnenlicht und Chemikalien halten.
4. Heben Sie die Originalverpackung zur Lagerung auf.
5. Entfernen Sie die Rohre (wenn vorhanden) und lagern Sie sie an einem sicheren Ort. Stellen Sie sicher, dass alle Zubehörteile vor der Lagerung sauber und vollständig trocken sind.
6. Bringen Sie die Pumpe und Zubehör nach drinnen und lagern sie an einem sicheren Ort, vorzugsweise zwischen 0°C (32°F) et 40°C (104°F).

