

Garantie Garantie Garanzia



2 Jahre M-Garantie
2 ans M-garantie
2 anni M-garanzia

Die MIGROS übernimmt während zwei Jahren seit Kaufabschluss die Garantie für Mängelfreiheit und Funktionsfähigkeit des von Ihnen erworbenen Gegenstandes.

Die MIGROS kann die Garantieleistung wahlweise durch kostenlose Reparatur, gleichwertigen Ersatz oder durch Rückerstattung des Kaufpreises erbringen.

Weitere Ansprüche sind ausgeschlossen.

Nicht unter die Garantie fallen normale Abnutzung sowie die Folgen unsachgemässer Behandlung oder Beschädigung durch den Käufer oder Drittpersonen sowie Mängel, die auf äussere Umstände zurückzuführen sind.

Die Garantieverpflichtung erlischt bei Reparaturen durch nicht autorisierte MIGROS-Servicestellen.

Garantieschein oder Kaufnachweis (Kassabon, Rechnung) bitte sorgfältig aufbewahren.

Bei Fehlen desselben wird jeder Garantiespruch hinfällig.

MIGROS garantit, pour la durée de deux ans à partir de la date d'achat, le fonctionnement correct de l'objet acquis et son absence de défauts.

MIGROS peut choisir la modalité d'exécution de la prestation de garantie entre la réparation gratuite, le remplacement par un produit équivalent ou le remboursement du prix payé.

Toutes les autres prétentions sont exclues.

La garantie n'inclut pas l'usure normale, ni les conséquences d'un traitement non approprié, ni l'endommagement par l'acheteur ou un tiers, ni les défauts dus à des circonstances extérieures.

La garantie n'est valable que si les réparations ont exclusivement été effectuées par le service après-vente MIGROS ou par les services autorisés par MIGROS.

Nous vous prions de bien vouloir conserver soigneusement le certificat de garantie ou le justificatif de l'achat (quittance, facture).

Sans celui-ci aucune réclamation ne sera admise.

La MIGROS si assume per due anni, a partire dalla data d'acquisto, la garanzia per il funzionamento efficiente e l'assenza di difetti dell'oggetto in suo possesso.

La MIGROS può scegliere se eseguire la prestazione di garanzia attraverso la riparazione gratuita, la sostituzione del prodotto con uno di uguale valore o il rimborso del prezzo d'acquisto dello stesso.

Ogni altra pretesa è esclusa.

Non sono compresi nella garanzia i guasti dovuti a normale usura, uso inadeguato o danni provocati dal proprietario o da terze persone, oppure derivanti da cause esterne.

L'obbligo di garanzia è valido soltanto all'esplicita condizione, che si ricorra unicamente al servizio dopo vendita MIGROS o ai servizi autorizzati.

Per favore conservi il certificato di garanzia oppure il giustificativo d'acquisto (scontrino, fattura).

Con la sua perdita si estingue ogni diritto di garanzia.

MIO★STAR



 **M-INFOLINE**
CH-0800 84 0848
www.migros.ch

Art. 7176.160 Änderungen vorbehalten | Sous réserve de modifications | Con riserva di modifiche | V2/04.15

HEAT COMPACT
1200

Keramik-Miniheizlüfter
Mini-Radiateur céramique
Mini-Termoventilatore ceramico

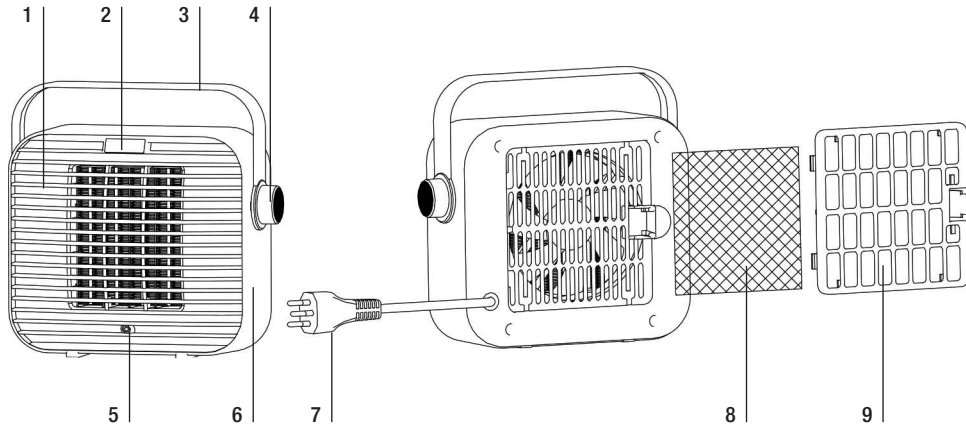
Inhaltsverzeichnis

Übersicht der Geräte- und Bedienteile	3
Sicherheitshinweise	3
Standort	3
Aufsicht	3
Kabel und Stecker	5
Bedienungsanleitung	6
Kippschutz-Vorrichtung	6
Drehknopf	6
Wartung und Reinigung	7
Spezifikationen	7
Entsorgung	8

Gratulation!

Es freut uns, dass Sie sich für eines unserer Produkte entschieden haben. Wir wünschen Ihnen viel Freude mit diesem Gerät.

Bitte lesen Sie diese Anleitung sorgfältig durch, bevor Sie das Gerät in Betrieb nehmen und bewahren Sie sie zur späteren Verwendung auf.



- | | | |
|-------------------|-----------------------|--------------------|
| 1 Frontblende | 4 Schalter | 7 Stromkabel |
| 2 Silkscreen LOGO | 5 LED Kontrollleuchte | 8 Filter-Einsatz |
| 3 Griff | 6 Gestell | 9 Filter-Abdeckung |

Sicherheitshinweise

- Für Schäden, die durch Nichtbeachten dieser Bedienungsanleitung entstehen, wird jegliche Haftung abgelehnt.
- Wenn der Heizlüfter das erste Mal eingeschaltet wird, könnte er einen leichten, harmlosen Geruch verbreiten. Dieser Geruch ist normal, wird durch das erstmalige Aufheizen der eingebauten Heizelemente verursacht und sollte nicht wieder auftreten.

STANDORT

- Den Heizlüfter nicht auf oder neben eine andere Wärmequelle stellen.
- Es besteht Brandgefahr, wenn der in Betrieb befindliche Heizlüfter mit brennbaren Materialien, wie z. B. Vorhängen, Gardinen, Bettzeug etc. in Kontakt kommt oder damit abgedeckt wird.

DEN HEIZLÜFTER VON SOLCHEN MATERIALIEN FERNHALTEN.

- Den Heizlüfter nicht in unmittelbarer Umgebung von Badewanne, Dusche, Waschbecken oder Schwimmbecken verwenden (Mindestabstand von 3 Meter einhalten). Gerät so aufstellen, dass Personen das Gerät von der Badewanne aus nicht berühren können. Das Gerät ist nicht spritzwassergeschützt.
- Das Netzkabel sollte nicht über die Kante eines Tisches oder einer Arbeitsfläche hängen oder mit heißen Oberflächen sowie Öl in Kontakt geraten.
- Während des Betriebs dürfen sich die Lufteinlass- und -austrittsöffnungen des Geräts nicht in der Nähe einer Wand oder eines Vorhangs befinden, damit die Belüftung nicht beeinträchtigt ist.
- Das Gerät bitte nicht in der prallen Sonne verwenden.
- In der Nähe des Heizlüfters dürfen sich keine leicht entflammaren oder explosionsgefährdeten Gegenstände befinden. Ausserdem darf das Gerät nicht in einer Umgebung mit entzündlichen Dämpfen oder Staub betrieben werden.
- Darauf achten, dass das Gerät beim Betrieb eine gute Standfestigkeit besitzt und niemand über das Netzkabel stolpern kann.

AUFSICHT

- Kinder dürfen nicht mit diesem Gerät spielen.
- Reinigung und Wartung des Geräts dürfen nicht von Kindern durchgeführt werden.
- Dieses Gerät ist nicht für einen Gebrauch durch Personen (einschl. Kinder) mit eingeschränkten körperlichen, sensorischen oder geistigen Fähigkeiten oder mangelnder Erfahrung und Kenntnis gedacht, ausser wenn diese dabei beaufsichtigt werden bzw. eine Anweisung zum sicheren Umgang mit dem Gerät durch eine für ihre Sicherheit verantwortliche Person erhalten haben.
- Zur Vermeidung von Unfällen das Gerät bitte ausschalten, wenn sich niemand im Raum befindet.
- Es dürfen keine Fremdkörper in die Belüftungs- oder Auslassöffnungen gelangen bzw. gesteckt werden, da dies zu Stromschlag, Feuer oder Schäden am Gerät führen könnte.
- Vom Netz trennen, wenn das Gerät nicht in Verwendung ist oder gereinigt wird.
- Der Heizlüfter ist heiss, wenn er in Betrieb ist. Um Verbrennungen zu vermeiden, direkten Hautkontakt mit der heißen Oberfläche vermeiden.

- **ACHTUNG:** Um eine Überhitzung zu vermeiden, den Heizlüfter nicht abdecken.
- Das Gerät nicht für einen anderen als den vorgesehenen Zweck benutzen. Dieses Gerät ist nur für den Hausgebrauch bestimmt.
- Bitte keine Gegenstände auf den Heizlüfter stellen.
- Wenn das Gerät längere Zeit nicht verwendet werden soll, bitte den Netzstecker ziehen, das Gerät in die Originalverpackung geben und an einem trockenen, gut belüfteten Ort lagern.
- Keine nassen Kleidungsstücke über den Heizlüfter hängen. Das Tropfwasser könnte Kriechstrom verursachen.
- anfassen. Stecker niemals mit nassen Händen oder am Netzkabel aus der Steckdose ziehen.
- Verwenden Sie diesen Heizlüfter nicht mit einer Programmierung, Zeitschaltung oder einem anderen Gerät, das den Heizlüfter automatisch einschaltet, da Brandgefahr besteht, wenn der Heizlüfter abgedeckt oder nicht ordnungsgemäß aufgestellt ist.
- Die Verwendung eines Verlängerungskabels ist nicht zu empfehlen.
- Das Stromkabel darf die Abdeckung nicht berühren, damit es durch die grosse Hitze nicht beschädigt wird.

KABEL UND STECKER

- Das Gerät nicht mit einem beschädigten Kabel oder Stecker verwenden. Wenn das Stromkabel beschädigt ist, muss es vom Hersteller, dessen Kundendienst oder einer ähnlich qualifizierten Person repariert werden, um Unfälle zu vermeiden.
- Kabel, Stecker und sonstige Teile des Geräts nicht in Wasser oder andere Flüssigkeiten tauchen.
- Zweckentfremden Sie das Kabel nicht und ziehen Sie es niemals mit Gewalt aus der Steckdose. Zum Herausziehen immer am Stecker

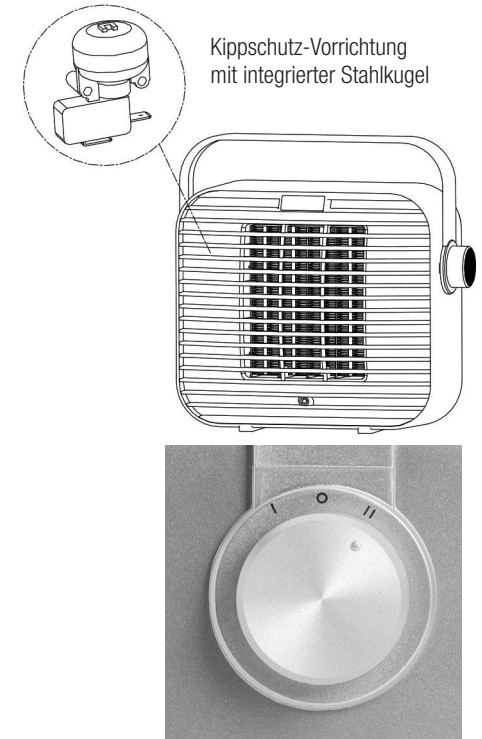
Nehmen Sie das Gerät aus der Verpackung und stellen Sie es auf einen ebenen Untergrund oder einen Tisch, um es in Betrieb zu nehmen.

Kippschutz-Vorrichtung

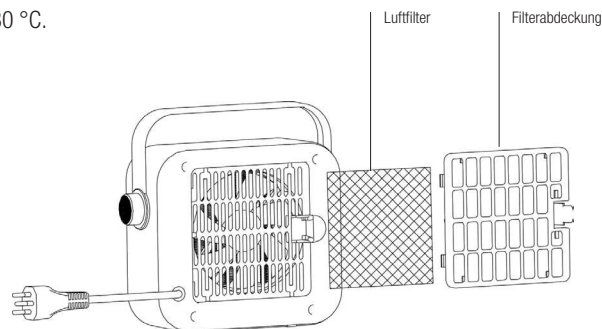
Um Brandgefahr zu vermeiden, schaltet sich das Gerät ab einer Neigung von 45 Grad automatisch ab.

Drehknopf

- «I» Drehen Sie den Schalter nach links, das PTC-Heizelement beginnt auf der niedrigsten Temperatur zu laufen.
- «II» Drehen Sie den Schalter nach rechts, das PTC-Heizelement beginnt auf der höchsten Temperatur zu laufen.
- «0» Drehen Sie den Schalter in die mittlere Position, das Gerät schaltet sich aus.
- **Hinweis:**
Ein leises Geräusch beim Bewegen des Gerätes ist völlig normal – dieses wird von der Kippschutz-Vorrichtung verursacht.



- Versuchen Sie nicht, das Gerät zu reparieren, auseinander zu nehmen oder zu verändern. Es befinden sich in seinem Inneren keine Teile, die der Benutzer warten könnte.
- Wenn sich zu viel Staub am Filter angesammelt hat, wird die Gebläsewirkung beeinträchtigt. Deshalb muss der Filter je nach Umgebung öfter gereinigt werden.
- Das Stromkabel ziehen, bevor Sie das Gerät reinigen. Sonst besteht die Gefahr eines Stromschlags. Zudem das Gerät vollständig abkühlen lassen.
- Den Filter richtig ausbauen.
(Bitte unten stehende Abbildung beachten)
- Bitte keine chemischen Produkte zur Reinigung des Geräts verwenden.
- Reinigung des Filters: drücken Sie erst den Filterknopf auf der Rückseite des Geräts und ziehen Sie den Filter nach hinten, dann können Sie den Filter herausnehmen. Reinigen Sie den Filter mit einer milden Seifenlauge bei maximal 30 °C.
- Verwenden Sie ein weiches Tuch, um den Staub vom Gehäuse zu wischen. Wenn das Gehäuse zu staubig ist, tauchen Sie ein weiches Tuch in eine milde Seifenlauge bei 50 °C und wischen Sie den Staub ab. Danach das Gerät sorgfältig trocknen lassen.
- Für die Reinigung kein Öl oder ähnliches verwenden – dies könnte die Oberfläche beschädigen.
- Gerät niemals ins Wasser oder in andere Flüssigkeiten tauchen bzw. abspritzen: Kurzschluss- und Stromschlaggefahr!
- Netzstecker und -kabel dabei nicht berühren, bzw. nie feucht reinigen.
- Keine scharfen, kratzenden Gegenstände oder ätzende Chemikalien verwenden.
- Den Heizlüfter abkühlen und trocknen lassen, sorgfältig verpacken und an einem trockenen, gut belüfteten Ort lagern.



Spezifikationen

Modell Nr.	DF-HT5908PP
Spannung	220 V~
Frequenz	50 Hz
Leistung	900W/1200W
Nettogewicht	1,3 kg

Geräuschpegel (dB)	≤ 50 dB (1 m Abstand)
Kippschutzwinkel	45 ± 5°
Abmessungen	202 × 94 × 173 mm
Umgebung	+5 – +35 °C

Konformität

Das Produkt entspricht den Bestimmungen der nachfolgenden Richtlinien. Die Konformität wird durch Übereinstimmung der aufgeführten Normen gewährleistet.

2006/95/EC	Niederspannungsrichtlinie (LVD)
2004/108/EC	Elektromagnetische Verträglichkeit (EMC)
2011/65/EU (EU) Nr. 1275/2008	Beschränkung (der Verwendung bestimmter) gefährlicher Stoffe (RoHS) Ökodesign-Anforderungen an den Stromverbrauch elektrischer und elektronischer Haushalts- und Bürogeräte im Bereitschafts- und im Aus-Zustand

LVD	EN 60335-1	EMV	EN 55014-1
	EN 60335-2-30		EN 55014-2
	EN 62233		EN 61000-3-2
			EN 61000-3-3

Entsorgung

Dieses Produkt darf nicht mit Ihrem anderen Hausmüll entsorgt werden. Als Konsumentin und Konsument sind Sie dazu verpflichtet, alle Elektro- und Elektronikaltgeräte für die fachgerechte Entsorgung dieses gefährlichen Abfalls zurückzugeben. Händler, Hersteller und Importeure wiederum sind verpflichtet, ausgediente Elektro- und Elektronikaltgeräte, die sie im Sortiment führen, kostenlos zurückzunehmen. Das Sammeln und Wiederverwerten von Elektro- und Elektronikaltgeräten schont die natürlichen Ressourcen. Ausserdem werden Gesundheit und Umwelt durch das Recycling von Elektro- und Elektronikaltgeräten

geschützt. Weitere Informationen über Sammelstellen sowie die Entsorgung und Wiederverwertung von Elektro- und Elektronikaltgeräten erfahren Sie beim Bundesamt für Umwelt (BAFU), bei Ihrem örtlichen Entsorger, dem Fachhändler, wo Sie dieses Gerät gekauft haben oder beim Hersteller des Geräts.



M-INFO LINE
CH-0800 84 0848
www.migros.ch

Im Interesse der technischen Weiterentwicklung sind Konstruktions- oder Ausführungsänderungen am Gerät vorbehalten.

MIGROS

MIGROS-GENOSSENSCHAFTS-BUND, CH-8031 Zürich

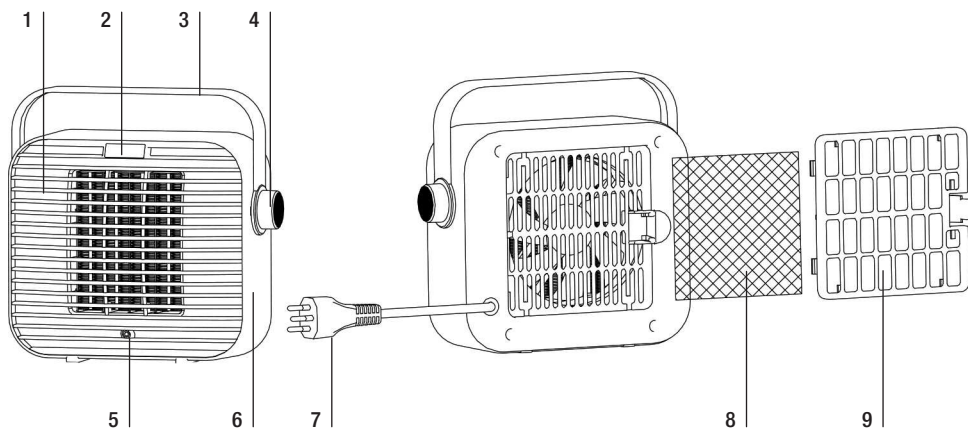
Sommaire

Éléments de l'appareil et de commande	11
Consignes de sécurité	11
Installation	11
Surveillance	12
Cordon et fiche	13
Instructions d'utilisation	14
Protection anti-basculement	14
Bouton de commande	14
Entretien et nettoyage	15
Spécifications	15
Élimination	16

Félicitations!

Nous espérons que ce produit vous apportera confort et entière satisfaction.

Veillez lire attentivement les instructions qui suivent avant d'utiliser l'appareil et conservez cette notice afin de pouvoir vous y référer ultérieurement.



- | | | | | | |
|---|---------------|---|------------|---|------------------|
| 1 | Panneau avant | 4 | Bouton | 7 | Câble |
| 2 | LOGO imprimé | 5 | Voyant LED | 8 | Éponge du filtre |
| 3 | Poignée | 6 | Cadre | 9 | Cache-filtre |

Consignes de sécurité

- Nous déclinons toute responsabilité en cas de problèmes dus au non respect de ce mode d'emploi.
- Lors de la première mise en service du radiateur, il se peut qu'il dégage une légère odeur inoffensive. Il s'agit d'une réaction normale causée par le premier chauffage des éléments internes. Elle ne devrait pas se reproduire ultérieurement.

INSTALLATION

- Ne placez pas le radiateur sur ou près d'une source de chaleur.
- Un incendie peut se déclarer si le radiateur en fonction est en contact ou couvert de matières inflammables telles que des rideaux, des draps, du linge de lit, etc.

TENEZ LE RADIATEUR À L'ÉCART DE TELLES MATIÈRES.

- N'utilisez pas le radiateur à proximité immédiate d'une baignoire, d'une douche, d'un lavabo ou d'une piscine (maintenir une distance min. de 3 m). L'appareil doit être placé de façon à ce qu'une personne dans la baignoire ne puisse pas l'atteindre. L'appareil n'est pas protégé contre les éclaboussures d'eau.
- Ne laissez pas le câble d'alimentation pendre sur le bord d'une table ou d'une surface de travail ou entrer en contact avec une surface chaude et le protéger de l'huile.
- Quand vous utilisez l'appareil, ne placez pas l'arrivée et la sortie d'air près d'un mur ou d'un rideau pour éviter d'obstruer l'air et d'altérer l'effet de l'appareil.
- N'utilisez pas l'appareil en plein soleil.
- Les objets inflammables ou explosifs sont à proscrire autour du radiateur. Aussi, il est interdit d'utiliser l'appareil dans un environnement chargé d'air inflammable ou de poussière.
- Veiller à ce que l'appareil en fonctionnement soit bien stable et que personne ne risque de se prendre les pieds dans le cordon électrique.

SURVEILLANCE

- Les enfants ne doivent pas jouer avec l'appareil.
- L'entretien et le nettoyage ne doivent pas être effectués par des enfants.
- Cet appareil n'est pas destiné à être utilisé par des personnes (y compris des enfants) dont les capacités physiques, sensorielles ou mentales sont réduites ou des personnes sans expérience ni connaissance à moins qu'elles soient surveillées ou formées à utiliser l'appareil par une personne en charge de leur sécurité.
- Pour éviter tout incident, éteignez l'appareil en votre absence.
- Ne coinciez aucun objet et ne permettez à aucun corps étranger de s'introduire dans la ventilation ou de s'échapper par les ouvertures au risque de causer un choc électrique, un incendie ou des dommages à l'appareil.
- Débranchez l'appareil quand vous ne l'utilisez pas ou le nettoyez.
- Le radiateur est chaud quand il est allumé. Pour éviter les brûlures, ne touchez pas la surface chaude.

- **ATTENTION:** ne couvrez pas le radiateur pour éviter tout risque de surchauffe.
- N'utilisez pas l'appareil à d'autres fins que celles pour lesquelles il a été conçu. Cet appareil est exclusivement réservé à un usage domestique.
- Ne posez rien sur l'appareil.
- En cas d'inutilisation prolongée de l'appareil, débranchez la prise, rangez l'appareil dans sa boîte et stockez-le dans un espace sec et aéré.
- Ne placez aucun vêtement mouillé sur le radiateur pour éviter que des gouttes ne provoquent un courant de fuite de l'appareil.
- N'utilisez pas ce radiateur avec un programmateur, une minuterie ou tout autre appareil qui allume automatiquement le radiateur. Un incendie risque de se déclarer si le radiateur est couvert ou mal positionné.
- Il n'est pas recommandé d'utiliser une rallonge.
- Assurez-vous que le câble d'alimentation n'entre pas en contact avec la grille de protection pour éviter que la forte température n'endommage le câble.

CORDON ET FICHE

- N'utilisez pas l'appareil avec un câble ou une prise défectueuse. Si le câble d'alimentation est endommagé, il appartient au fabricant, à son agent de service ou toute autre personne qualifiée de le remplacer afin d'éviter tout danger.
- Ne plongez pas le câble, la prise ou toute autre partie de l'appareil dans de l'eau ou tout autre liquide.
- Ne faites pas mauvais usage du câble ou ne tirez pas sur le câble pour le débrancher. Prenez plutôt la fiche en main et tirez-la pour débrancher. Ne jamais débrancher la fiche avec les mains humides ni en tirant sur le cordon d'alimentation.

Retirez l'emballage, placez l'appareil au sol ou sur une surface plane en vu de l'utiliser.

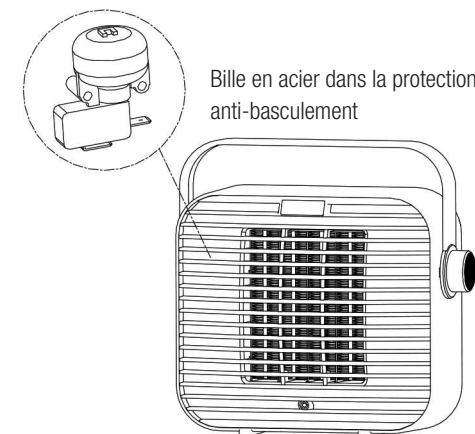
Protection anti-basculement

Pour éviter tout risque d'incendie, l'appareil s'éteint automatiquement dès qu'il atteint une température supérieure à 45°C.

Bouton de commande

- «I» Lorsque vous tournez le bouton vers la gauche, le radiateur chauffe à faible température.
- «II» Lorsque vous tournez le bouton vers la droite, le radiateur chauffe à température élevée.
- «0» Lorsque vous placez le bouton au centre, l'appareil arrête de fonctionner.

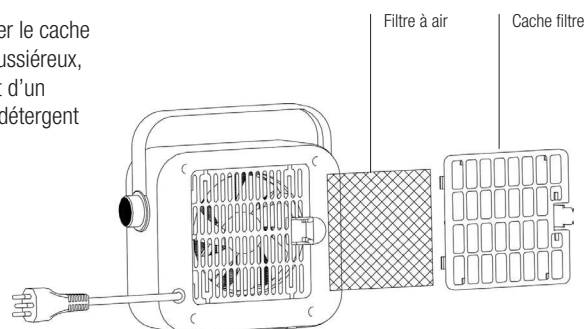
- **Remarque:**
Il se peut qu'un bruit s'échappe de l'appareil quand vous le déplacez. Il s'agit d'un son normal qui provient de la protection anti-basculement.



Bille en acier dans la protection anti-basculement



- Ne tentez pas de réparer, de démonter ou de modifier l'appareil. Il ne contient aucune pièce utilisable.
- Le souffle d'air peut être perturbé par d'éventuelles particules fixées au filtre. Il doit donc être nettoyé régulièrement en fonction de l'environnement.
- Débranchez le câble d'alimentation avant de nettoyer l'appareil. Sinon, vous risquez un choc électrique. Le laisser refroidir complètement.
- Respectez les étapes spécifiées pour retirer le filtre.
(Voir illustrations ci-dessous)
- N'utilisez aucun produit chimique pour nettoyer l'appareil.
- Nettoyage du filtre: appuyez sur le bouton du filtre à l'arrière de l'appareil et tirez le filtre vers l'arrière. Vous pouvez ensuite retirer le filtre. Nettoyez le filtre à l'eau claire, à une température inférieure à 30°C.
- Utilisez un chiffon doux pour débarrasser le cache de la poussière. Si le cache est trop poussiéreux, nettoyez-le à l'aide d'un chiffon doux et d'un mélange d'eau à moins de 50°C et de détergent neutre et essuyez.
- Pour le nettoyage de l'appareil, n'utilisez pas d'huile ou des objets pouvant endommager la surface.
- Ne pas le plonger dans l'eau ou autre liquides: risque de court-circuit et décharge électrique!
- Ce faisant, ne pas toucher la fiche et le cordon, ne pas nettoyer avec un chiffon humide.
- Ne pas utiliser d'objets pointus ou coupants, ni de produits abrasifs.
- Laissez le radiateur refroidir, séchez-le et emballez-le puis placez-le dans un endroit sec et aéré pour le stocker.



Spécifications

Modèle n°	DF-HT5908P
Tension	220 V
Fréquence	50 Hz
Puissance	900W/1200 W
Poids net	1,3 kg

Puissance sonore (dB)	≤ 50 dB (à 1 m de distance)
Angle de la protection anti-basculement	45 ± 5°
Dimensions	202 × 94 × 173 mm
Environnement	+5 – +35 °C

Conformité

Le produit correspond aux dispositions des directives suivantes. La conformité est garantie par le respect des normes mentionnées ci-après.

2006/95/CE	Directive basse tension (LVD)
2004/108/CE	Compatibilité électromagnétique (EMC)
2011/65/UE (UE) n° 1275/2008	Limitation de l'utilisation de certains substances dangereuses (RoHS) Les exigences d'écoconception relatives à la consommation d'électricité en mode veille et en mode arrêt des équipements ménagers et de bureau électriques et électroniques
LVD EN 60335-1	EMV EN 55014-1
EN 60335-2-30	EN 55014-2
EN 62233	EN 61000-3-2
	EN 61000-3-3

Elimination

Ces produits ne doivent pas être jetés avec les autres déchets ménagers. En tant que consommatrice ou consommateur, vous êtes tenu de retourner tous les appareils électriques et électroniques afin que ces déchets dangereux puissent être éliminés dans les règles de l'art. A leur tour, commerçants, fabricants et importateurs sont chargés de reprendre gratuitement les appareils et équipements faisant partie de leur assortiment. La collecte et le recyclage de tels déchets contribuent non seulement à ménager les ressources naturelles, mais aussi à préserver l'environnement et



la santé des individus. Pour plus de détails, consultez le site de l'Office fédéral de l'environnement (OFEV) ou contactez votre déchetterie locale, le magasin où vous avez acheté votre appareil ou le fabricant du produit concerné.

M-INFOLINE
CH-0800 84 0848
www.migros.ch

Sous réserve de toute modification de conception et de fabrication dans l'intérêt du progrès technique.

MIGROS

FÉDÉRATION DES COOPÉRATIVES MIGROS, CH-8031 Zurich

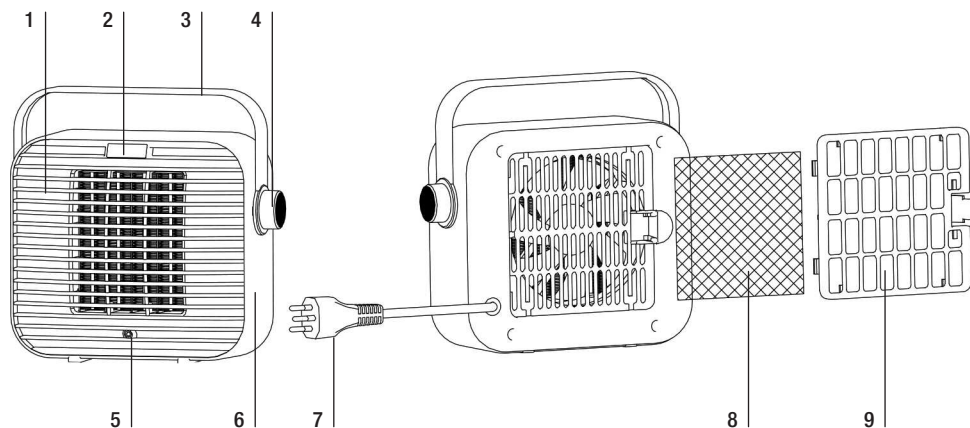
Indice

Elenco delle parti e degli elementi di comando	19
Avvertenze di sicurezza	19
Collocazione	20
Sorveglianza	20
Cavo elettrico e spina	21
Istruzioni per l'uso	22
Interruttore antiribaltamento	21
Manopola di controllo	21
Manutenzione e pulizia	23
Dati tecnici	23
Smaltimento	24

Congratulazioni!

Grazie della fiducia che ci avete dimostrato. Ci auguriamo che il nostro prodotto contribuisca a migliorare la qualità della vostra vita.

Leggere attentamente le seguenti istruzioni prima di utilizzare il dispositivo e conservarle per riferimento futuro.



- | | | | | | |
|---|---------------------|---|-----------------------|---|-----------------------|
| 1 | Pannello frontale | 4 | Interruttore | 7 | Cavo di alimentazione |
| 2 | Serigrafia del logo | 5 | Spia LED di controllo | 8 | Cartuccia filtro |
| 3 | Maniglia | 6 | Telaio | 9 | Coperchio del filtro |

Avvertenze di sicurezza

- Non si assume alcuna responsabilità per danni che dovessero verificarsi per la mancata osservanza di queste istruzioni d'uso.
- Quando si accende per la prima volta il termoventilatore potrebbe sprigionare un leggero odore innocuo. Questo odore è normale ed è causato dal riscaldamento iniziale degli elementi riscaldanti interni e non dovrebbe verificarsi una seconda volta.

COLLOCAZIONE

- Non posizionare il termoventilatore sopra o vicino ad altre fonti di calore.
- Se mentre è in funzione il termoventilatore è coperto da o a contatto con del materiale infiammabile, come tende, tendaggi, biancheria da letto, ecc., può scoppiare un incendio.

TENERE IL TERMOVENTILATORE LONTANO DA QUESTI MATERIALI.

- Non usare il termoventilatore nelle immediate vicinanze di vasche da bagno, docce, lavanderie o piscine (mantenere una distanza minima di 3 m). Collocare l'apparecchio in modo tale che non sia raggiungibile da chi si trova nella vasca da bagno. L'apparecchio non è protetto contro gli schizzi d'acqua.
- Non lasciare che il cavo di alimentazione sporga dal bordo di un tavolo o un piano di lavoro o tocchi superfici calde. Proteggerlo dall'olio.
- Durante l'uso non posizionare lo scarico e la presa d'aria vicino ad una parete o una tenda per non bloccare il flusso d'aria e compromettere il buon funzionamento dell'apparecchio.
- Non utilizzare il prodotto sotto la luce diretta del sole.
- Non posizionare degli articoli infiammabili o esplosivi vicino al termoventilatore. Il prodotto non può essere utilizzato in ambienti con aria o polveri infiammabili.
- Accertarsi che l'apparecchio in funzione sia ben stabile e che nessuno rischi di inciampare nel cavo.

SORVEGLIANZA

- Non lasciare che i bambini giochino con l'apparecchio.
- Non consentire a bambini di effettuare interventi di pulizia e manutenzione sull'apparecchio.
- Questo apparecchio non è destinato all'uso da parte di persone con ridotte capacità fisiche, sensoriali o mentali (inclusi i bambini), senza esperienza o conoscenze specifiche, salvo qualora vi sia una supervisione o siano state istruite da una persona responsabile della loro sicurezza su come usarlo in modo sicuro.
- Per evitare incidenti, spegnere l'unità quando nella stanza non vi è più nessuno.
- Non inserire o far cadere corpi estranei nelle aperture di ventilazione o di scarico perché ciò potrebbe causare scariche elettriche, incendi o danni all'apparecchio.
- Quando non in uso o durante la pulizia scollegarlo dalla rete elettrica.
- Durante l'uso il termoventilatore si scalda. Per evitare di scottarsi non toccare le superfici calde con la pelle nuda.

- **ATTENZIONE:** per evitare il surriscaldamento, non coprire il termoventilatore.
- Non utilizzare l'apparecchio per scopi diversi da quelli previsti. Questo apparecchio è destinato esclusivamente all'uso domestico.
- Non posizionare alcun oggetto sul prodotto.
- Se non si utilizza l'apparecchio per molto tempo, staccare la spina, riporre il prodotto nella scatola e conservarlo in un luogo asciutto e ventilato.
- Non appendere vestiti bagnati sopra al termoventilatore per evitare che l'acqua che gocciola provochi correnti di dispersione.
- Non fare un uso improprio del cavo e non tirarlo per scollegarlo dalla presa. Per scollegare il cavo afferrare invece la spina ed estrarla. Non estrarre mai la spina dalla presa di corrente con le mani bagnate né tirando il cavo.
- Non usare il termoventilatore con un programmatore, un timer o qualsiasi altro dispositivo che lo accenda automaticamente perché l'accidentale copertura o il posizionamento errato potrebbero causare incendi.
- Si sconsiglia di usare prolunghe.
- Evitare che il cavo di alimentazione tocchi il coperchio dell'apparecchio e sia danneggiato dalle alte temperature.

CAVO ELETTRICO E SPINA

- Non utilizzare l'apparecchio se il cavo o la spina sono danneggiati. Se il cavo di alimentazione è danneggiato deve essere sostituito dal costruttore, dal suo servizio di assistenza o da personale qualificato al fine di evitare pericoli.
- Non immergere il cavo, la spina o altre parti dell'apparecchio in acqua o altri liquidi.

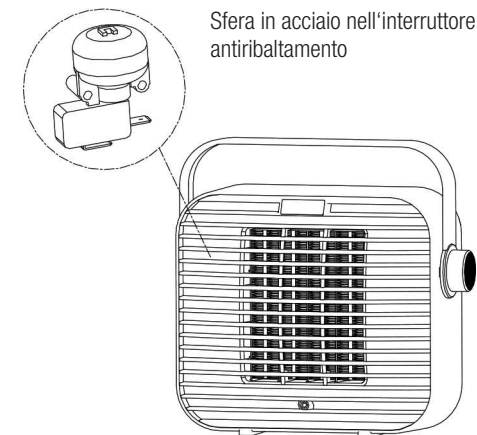
Estrarre l'apparecchio dalla confezione, quindi posizionarlo su un pavimento piano o un tavolo per metterlo in funzione.

Interruttore antiribaltamento

Quando l'inclinazione verso il basso supera i 45 gradi, l'apparecchio si spegne automaticamente per evitare incendi.

Manopola di controllo

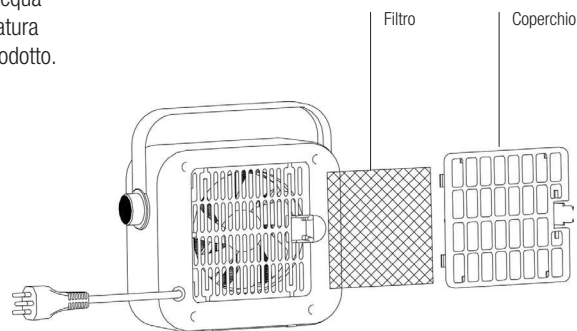
- «I» Ruotare l'interruttore a sinistra, l'elemento riscaldante PTC inizia a funzionare dalla temperatura più bassa.
- «II» Ruotare l'interruttore a destra, l'elemento riscaldante PTC inizia a funzionare dalla temperatura più alta.
- «0» Ruotare l'interruttore nella posizione centrale, l'apparecchio si arresta.
- **Avvertenza:**
un rumore durante lo spostamento dell'apparecchio è normale ed è causato dall'interruttore anti-ribaltamento.



Sfera in acciaio nell'interruttore antiribaltamento



- Non tentare di riparare, smontare o modificare l'apparecchio. All'interno non ci sono parti riparabili dall'utente.
- Se ci sono molte impurità attaccate al filtro, il flusso d'aria sarà influenzato. Quindi pulire spesso il filtro, a seconda dell'ambiente in cui si trova.
- Durante la pulizia scollegare il cavo di alimentazione. In caso contrario esiste il rischio di scariche elettriche. Lasciare raffreddare l'apparecchio completamente.
- Smontare il filtro nella giusta sequenza. (Vedere l'immagine seguente)
- Non utilizzare prodotti chimici per pulire il prodotto.
- Pulizia del filtro: premere prima il pulsante del filtro sul retro del prodotto e tirare il filtro all'indietro fino ad estrarlo. Pulire il filtro utilizzando acqua a temperatura inferiore ai 30.
- Usare un panno morbido per togliere la polvere dalla custodia. Se la custodia è troppo polverosa, usare un panno morbido e pulirla con acqua mista a un detergente neutro a temperatura inferiore ai 50°C. Quindi asciugare il prodotto.
- Durante la pulizia del prodotto non usare olio o oggetti che potrebbero danneggiare la superficie.
- Non immergere mai l'apparecchio in acqua o in altri liquidi: pericolo di corto circuito e di scossa elettrica!
- Durante la pulizia non toccare la spina e il cavo né pulirli con panni umidi.
- Non utilizzare oggetti appuntiti o taglienti né prodotti abrasivi.
- Lasciare raffreddare il termoventilatore, asciugarlo e imballarlo bene, quindi conservarlo in un luogo asciutto e ventilato.



Dati tecnici

Modello n.	DF-HT5908P
Tensione	220V~
Frequenza	50 Hz
Alimentazione	1,3kg
Rumorosità (dB)	≤ 50 dB (a 1 m di distanza)

Angolo di sicurezza antiribaltamento	45 ± 5°
Dimensioni	202 × 94 × 173 mm
Ambiente di utilizzo	+5 - +35 °C

Conformità

Il prodotto è conforme alle disposizioni delle seguenti direttive. La conformità è garantita dalla soddisfazione delle norme qui sotto elencate.

2006/95/CE	Direttiva bassa tensione (LVD)	EMV	EN 55014-1
2004/108/CE	Compatibilità elettromagnetica (EMC)		EN 55014-2
2011/65/UE	Restrizione (dell'uso di determinate) sostanze pericolose (RoHS)		EN 61000-3-2
(UE) N. 1275/2008	Le specifiche di progettazione ecocompatibile relative al consumo di energia elettrica nei modi stand-by e spento delle apparecchiature elettriche ed elettroniche domestiche e da ufficio		EN 61000-3-3
LVD	EN 60335-1		
	EN 60335-2-30		
	EN 62233		

Smaltimento

Questo prodotto non deve essere smaltito con gli altri rifiuti domestici. I consumatori hanno l'obbligo di restituire gli apparecchi elettrici ed elettronici di cui intendono disfarsi per garantire uno smaltimento adeguato di questi rifiuti pericolosi. I commercianti, i fabbricanti e gli importatori hanno a loro volta l'obbligo di riprendere - senza costi aggiuntivi - gli apparecchi che figurano nel loro assortimento. La raccolta e la riutilizzazione degli apparecchi elettrici ed elettronici usati permette di salvaguardare le risorse naturali. Inoltre, grazie al riciclo di questi apparecchi o di parte di essi, vengono protetti la salute e l'ambiente. Ulteriori infor-



mazioni sui centri di raccolta, sullo smaltimento e sulla riutilizzazione degli apparecchi elettrici ed elettronici si trovano presso l'Ufficio federale dell'ambiente (UFAM), presso il vostro punto di smaltimento locale, presso il commerciante dal quale avete acquistato l'apparecchio o presso il fabbricante dello stesso.

M-INFOLINE
CH-0800 84 0848
www.migros.ch

Con riserva di modifiche di costruzione ed esecuzione dell'apparecchio dovute al progresso tecnico.

MIGROS

FEDERAZIONE DELLE COOPERATIVE MIGROS, CH-8031 Zurigo