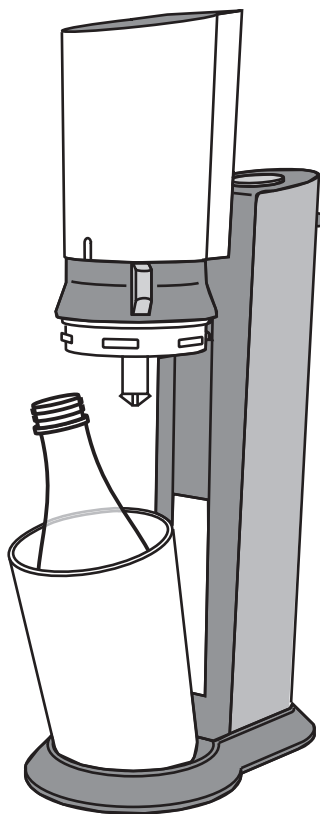




soda-club sodastream



CY8001 USER MANUAL

2 USER MANUAL

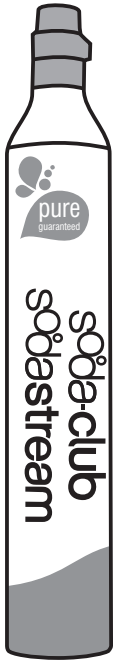
8 GEBRAUCHSANWEISUNG

14 MANUEL D'UTILISATION

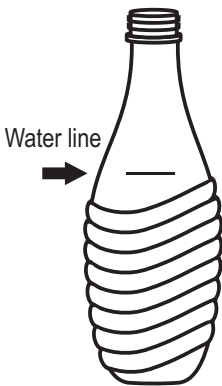
20 MANUALE PER L'USO

26 ANVÄNDARMANUAL

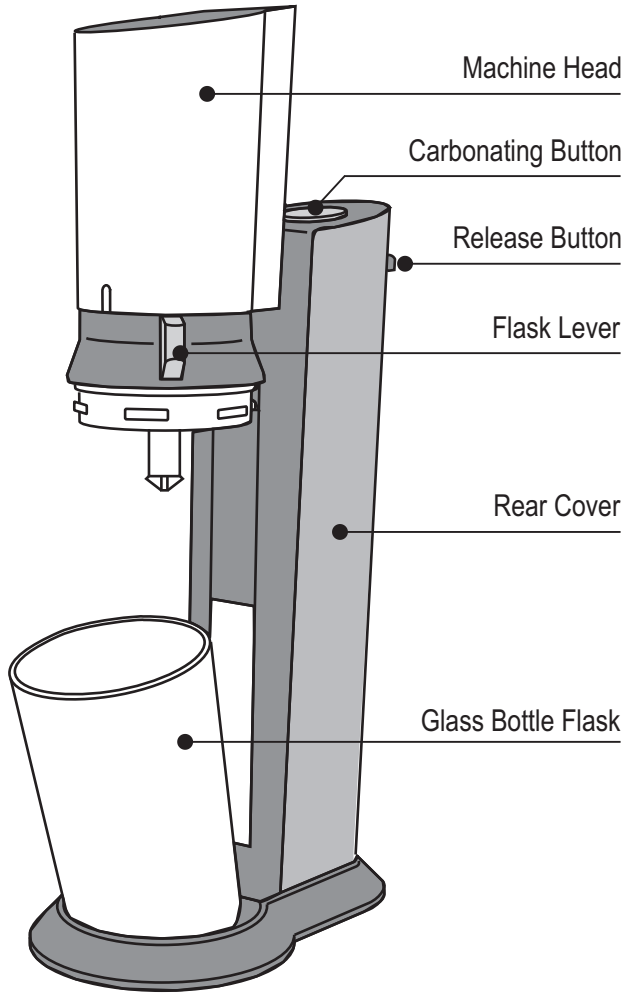
ENGLISH



CO₂ Cylinder



Glass bottle



CY8001 Drinksmaker

Dear customer

Thank you for purchasing the CY8001 Drinksmaker. Now you can create your homemade soda in only seconds. It's that simple and it makes so much sense. You are joining millions of our users around the world who are helping to save the environment while also saving money!

With your new Drinksmaker, you will help the world to get rid of plastic bottles, plastic waste and the unnecessary transport of bottled beverages. And the more you use it, the more money you'll save.

We invite you to enjoy the simplicity and fun of fresh homemade soda. Try our exciting variety of flavours to create your perfect homemade drinks experience.

To register your Drinksmaker on-line, and for more offers, please visit us at www.sodaclub.com or www.sodastream.com.

Please read the instructions carefully before using your Drinksmaker.

IMPORTANT SAFETY NOTICE

CYLINDERS

- ONLY USE A SODA-CLUB/SODASTREAM CYLINDER IN YOUR DRINKSMAKER.
- DO NOT TAMPER WITH THE CYLINDER.
- ALWAYS KEEP CYLINDERS IN A COOL PLACE.
- NEVER TRANSPORT THE DRINKSMAKER WITH THE CYLINDER IN PLACE.
- IF NO CYLINDER IS SUPPLIED WITH YOUR DRINKSMAKER, PLEASE OBTAIN A SUITABLE SODA-CLUB/SODASTREAM CYLINDER FROM AN AUTHORISED DEALER.

BOTTLES

- DO NOT USE THE GLASS BOTTLE IF IT IS CRACKED, CHIPPED OR DAMAGED IN ANY WAY. DISPOSE OF IT IMMEDIATELY AND REPLACE IT WITH A NEW ONE.
- DO NOT USE ANY GLASS BOTTLE OTHER THAN AN ORIGINAL SODA-CLUB/SODASTREAM BOTTLE.

CARBONATION

- CARBONATE WATER ONLY. SYRUPS ARE TO BE ADDED AFTER CARBONATION ONLY.
- CARBONATE ONLY WHEN THE DRINKSMAKER IS IN THE UPRIGHT POSITION.
- DO NOT CARBONATE AN EMPTY BOTTLE.

ASSEMBLING YOUR DRINKSMAKER

STEP 1: Turn the flask lever to the right, to the unlocked position (machine head will rise automatically) (Diagram 1).

STEP 2: Tilt glass bottle flask forward and remove glass bottle (Diagram 2).

STEP 3: Return glass bottle flask to upright position, push and hold the machine head down and turn the flask lever left, to the locked position (Diagram 3).

Insert the gas cylinder:

STEP 4: Press rear cover release button downwards and remove back cover (Diagram 4).

STEP 5: Remove the valve seal and plastic cap from the cylinder valve. Screw the cylinder firmly into the cylinder holder, and replace the back cover (Diagram 5).

EASY STEPS TO MAKE REFRESHING SPARKLING WATER

For ideal carbonation make sure to use cold water.

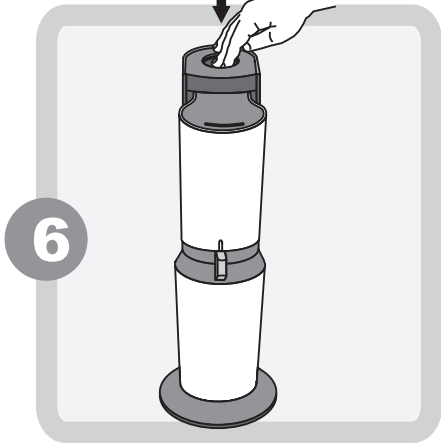
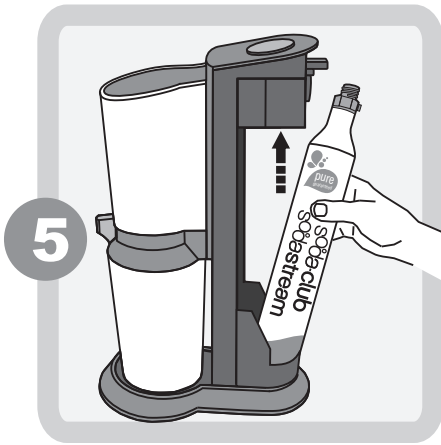
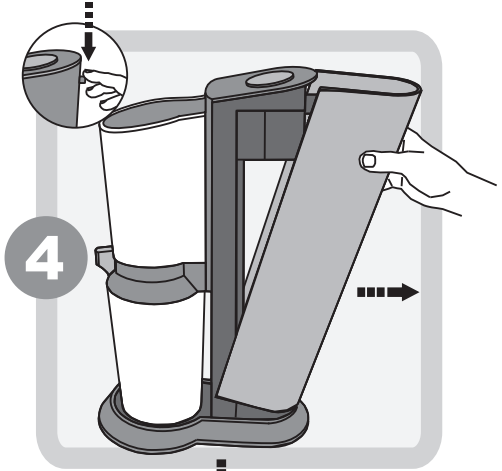
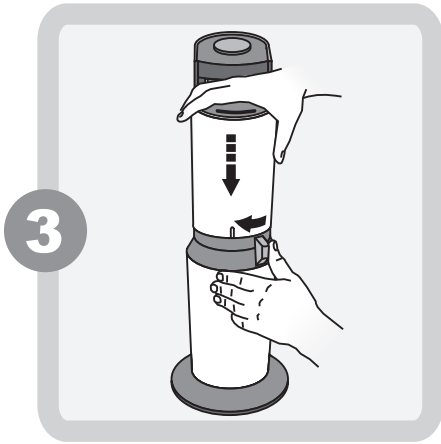
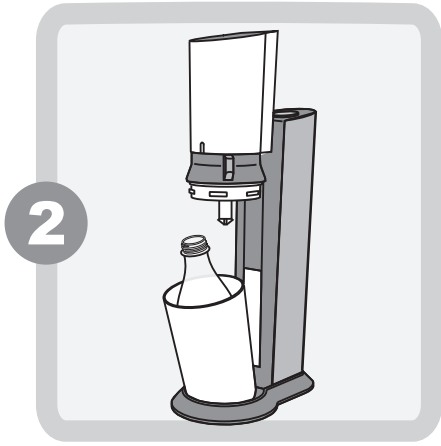
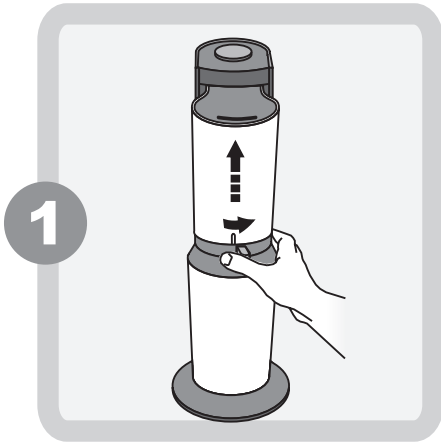
1. Fill your glass carbonating bottle with cold water up to the level indicated on the bottle.
2. Turn the flask lever right, to the unlocked position (machine head will rise automatically) (Diagram 1).
3. Tilt glass bottle flask forward and insert glass bottle (Diagram 2).
4. Return glass bottle flask to upright position, push the machine head down and turn the flask lever left, to the locked position (Diagram 3).
5. Press the carbonating button in short presses until you hear a buzz (Release the button between presses) (Diagram 6). Three buzzes will produce a standard fizz; additional presses will produce a stronger drink. **NEVER PRESS FOR MORE THAN 5 BUZZES.**
6. Turn the flask lever right to the unlocked position until the machine head starts to rise (Diagram 1). Excess gas in the bottle will be heard escaping from the machine as you turn the lever right.
7. Tilt glass bottle flask forward and remove glass bottle (Diagram 2). Enjoy!

REPLACING THE GAS CYLINDER

STEP 1: Press rear cover release button downwards and remove back cover (Diagram 4).

STEP 2: Unscrew the empty cylinder.

STEP 3: Remove the valve seal and plastic cap from the new cylinder valve. Screw the new cylinder firmly into the cylinder holder, and replace the back cover (Diagram 5).



CARING FOR YOUR DRINKSMAKER

To clean your Drinksmaker, wipe with a soft damp cloth. Do not wash it in a dishwasher. Do not place or store the Drinksmaker close to a heat source.

YOUR GLASS BOTTLE

Spare glass bottles are available at your local Soda-Club/SodaStream retailer.

Do not use any other glass bottle other than an original Soda-Club/SodaStream bottle that is suitable for the CY8001 Drinksmaker.

Do not subject the glass bottle to extreme temperature fluctuations (e.g. do not put hot water in a cold bottle) and do not place it in the freezer (these may cause cracks in the bottle).

The CY8001 glass bottle is suitable for dishwasher use.

It is recommended to keep the CY8001 Drinksmaker bottles filled with water in the fridge, ready for carbonation.

In the rare event that a bottle breaks during carbonation in your CY8001 Drinksmaker (the broken glass particles will remain contained inside the glass bottle flask), please follow these instructions:

event that a bottle breaks during carbonation in your CY8001 Drinksmaker (the broken glass particles will remain contained inside the glass bottle flask), please follow these instructions:

1. Remove the cylinder from the back of the machine.
2. Turn the machine upside down and dump broken glass carefully into a garbage bin. Wash the glass bottle flask and the underside of the machine head under running water.
3. Allow the glass bottle flask and machine to completely dry.
4. Carefully wipe the glass bottle flask and the machine with a disposable dry cloth.
5. To rinse the internal mechanism, carbonate two bottles of water, dispose of the drink and thoroughly clean the bottles before reusing the machine.

In the event that you suspect that glass particles are still in the machine, call your local customer care team for assistance.

IMPORTANT

Store cylinders in a cool place. Exposure to heat will cause the pressure in the cylinder to rise. As a safety precaution, the cylinder will expel the CO₂ if the pressure inside the cylinder becomes too high. If this should happen, do not touch the cylinder; simply leave it until all the gas has escaped. In such a case the quick release of CO₂ causes the cylinder to become extremely cold. Do not touch the cylinder until it has warmed to room temperature.

WARRANTY

Great care has been taken to ensure that your CY8001 Drinksmaker is delivered to you in perfect condition.

However, if a fault should occur during a 24 month period following the date of purchase, (please keep the receipt) due to faulty workmanship or inferior raw materials, we will either repair or replace (at our discretion) your Drinksmaker free of charge. The warranty does not cover damage caused by use of a non-authorized cylinder or bottle. The warranty is only valid if the machine is returned with a dated proof of purchase. The efficient repair or service of the Drinksmaker cannot be guaranteed to be carried out by any other party, and therefore, for the warranty to retain its validity, please arrange such repair or service through an authorised retailer.

Even if the fault has occurred due to misuse, we remain at your service; please arrange such repair or service through an authorised retailer.

TIPS AND TROUBLE SHOOTING

- ✓ Always carbonate **COLD** water.
- ✓ Never carbonate anything other than plain water.

1. If your Drinksmaker does not carbonate:

- Make sure you are pressing the carbonating button down as far as possible in short sharp bursts.
- If the cylinder is empty, exchange it for a full one.
- Check that the glass bottle has been filled up to the fill line.

2. If, when fitting a new cylinder, gas leaks after you have screwed the cylinder into the Drinksmaker:

- Screw the cylinder tighter into its holder. If this doesn't help, remove the cylinder and re-screw it into the Drinksmaker as indicated in the section "Replacing the gas cylinder."

3. If water overflows from the glass bottle during carbonation:

- Check if you have over-filled the glass bottle.
- Check the fill line and empty excess water if necessary.
- Are you pressing the carbonating button too long? Use short, firm presses only.

If you have any more questions or queries, please contact your local customer care team or contact us at www.sodaclub.com or www.sodastream.com

ADDITIONAL INFORMATION

CY8001 GLASS BOTTLES

Your Drinksmaker has been designed to operate with a suitable CY8001 glass bottle. It is not guaranteed to operate efficiently or safely with any other bottle, and therefore, please use only original CY8001 glass bottles in your Drinksmaker.

SODA-CLUB/SODASTREAM CYLINDERS

Your Drinksmaker has been designed to operate with a suitable Soda-Club/SodaStream Cylinder as explained in the instructions in this manual. It is not guaranteed to operate efficiently or safely with other cylinders, and therefore, please use only a suitable Soda-Club/SodaStream Cylinder filled by an authorised Soda-Club/SodaStream filling station, available from authorised Soda-Club/SodaStream Retailers.

The Soda-Club/SodaStream Cylinders are not for sale. They are the property of Soda-Club (CO₂) Ltd., or its affiliate, as indicated on the Cylinder and the User Certificate enclosed with the Cylinder. The Soda-Club/SodaStream Cylinder is transferred to you, subject to the terms of the Certificate, only for the specific purpose of carbonating water in a suitable Soda-Club/SodaStream Drinksmaker.

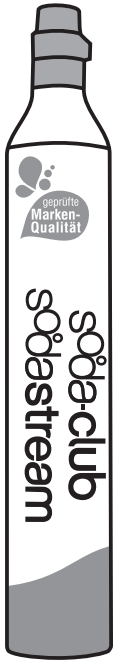
MACHINE RATING

Maximum working pressure: 10 Bar / 145 Psi. Maximum allowed operating temperature: 40°C/104°F. Bottle capacity at fill line will be in the range of 400 ml - 1.0 liter (varies by machine pack, may differ from images shown). Brimful bottle capacity will be in the range of 480 ml - 1.1 liter (varies by machine pack, may differ from images shown).

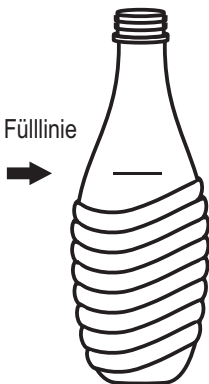
All Soda-Club and SodaStream products are subject to continuous developments and specifications and may change without notice.

SODA-CLUB and SODASTREAM are registered trademarks of Soda-Club and its affiliates.

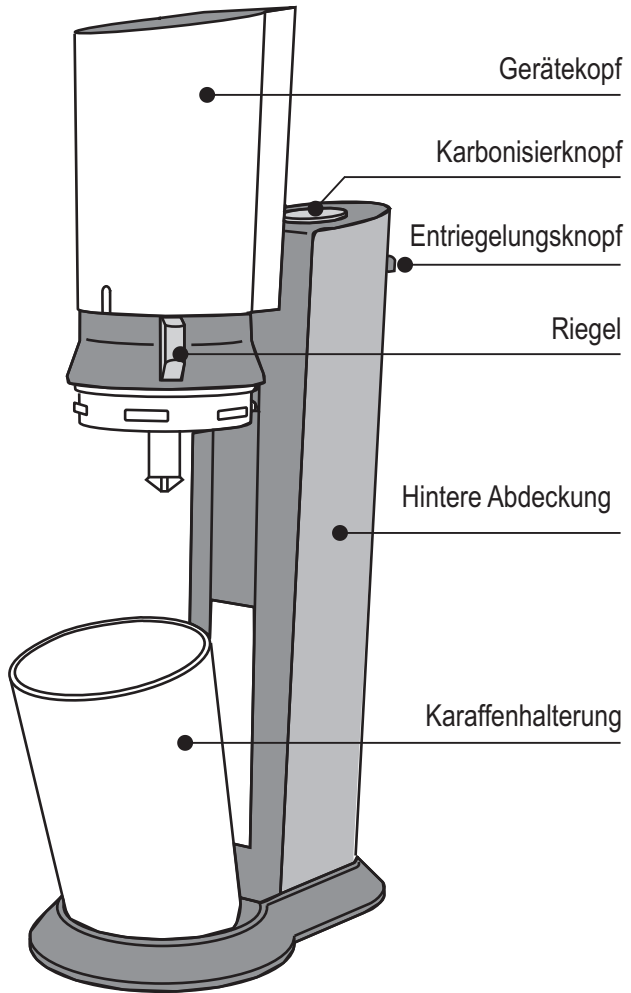
DEUTSCH



CO₂-Zylinder



Glaskaraffe



CY8001 Gerät

Liebe Kundin, lieber Kunde

vielen Dank, dass Sie sich für unser Qualitätsgerät CY8001 entschieden haben. Sie können Ihr Sprudelgetränk nun in wenigen Sekunden eigenhändig herstellen. So einfach - und so sinnvoll. Sie zählen nun zu den Millionen unserer Benutzer weltweit, die helfen, die Umwelt zu schützen und dabei Geld zu sparen!

Mit Ihrem neuen Sprudler helfen Sie mit, das Aufkommen an Plastikflaschen, Kunststoffabfällen und den überflüssigen Transport von Getränken zu reduzieren. Ihr Bonus: Je mehr Sie ihn verwenden, umso mehr Geld sparen Sie!

Wir laden Sie zur einfachen und spaßvollen Zubereitung frischer hausgemachter Sprudelgetränke ein. Probieren Sie unsere aufregende Auswahl an Sirup-Geschmacksrichtungen zur Herstellung Ihrer leckeren, hausgemachten Softdrinks.

Unter www.sodaclub.de können Sie Ihren Sprudler online registrieren und erhalten weitere Angebote.

Bitte lesen Sie vor Nutzung Ihres Sprudlers aufmerksam die Gebrauchsanweisung durch.

WICHTIGE SICHERHEITSHINWEISE

ZYLINDER

- VERWENDEN SIE MIT IHREM SPRUDLER AUSSCHLIESSLICH ORIGINAL SODA-CLUB/SODASTREAM-ZYLINDER.
- WURDE IHR SPRUDLER OHNE ZYLINDER GELIEFERT, BESORGEN SIE SICH BEI EINEM ZUGELASSENEN HÄNDLER EINEN GEEIGNETEN SODA-CLUB/SODASTREAM-ZYLINDER
- ZYLINDER NICHT MANIPULIEREN.
- ZYLINDER STETS AN EINEM KÜHLEN ORT AUFBEWAHREN.
- DEN SPRUDLER NIEMALS MIT EINGESETZTEM ZYLINDER TRANSPORTIEREN.

KARAFFEN

- KEINE KARAFFEN MIT SPRÜNGEN, ABGEPLATZTEN KANTEN ODER ANDEREN BESCHÄDIGUNGEN VERWENDEN.
- ENTSORGEN SIE SOLCHE BESCHÄDIGTEN KARAFFEN SOFORT UND ERSETZEN SIE SIE DURCH NEUE KARAFFEN.
- VERWENDEN SIE AUSSCHLIESSLICH ORIGINAL SODA-CLUB/ SODASTREAM KARAFFEN.
- GLASKARAFFEN KEINEN EXTREMEN TEMPERATURSCHWANKUNGEN AUSSETZEN.

ZUSETZEN VON KOHLENSÄURE

- AUSSCHLIEßLICH TRINKWASSER OHNE ZUSÄTZE (SIRUPS) MIT KOHLENSÄURE VERSETZEN. SIRUP DARF ERST NACH DEM ZUSETZEN VON KOHLENSÄURE HINZUGEFÜGT WERDEN.
- WÄHREND DES ZUSETZENS VON KOHLENSÄURE MUSS SICH DAS GERÄT IN AUFRECHTER POSITION BEFINDEN.
- KEINE LEEREN FLASCHEN MIT KOHLENSÄURE VERSETZEN.

SO MONTIEREN SIE IHREN SPRUDLER

SCHRITT 1. Bewegen Sie den Drehriegel nach rechts in die entriegelte Position (der Gerätekopf hebt sich automatisch) (Abbildung 1).

SCHRITT 2. Kippen Sie den Karaffenhalter nach vorn und entfernen Sie die Karaffe (Abbildung 2).

SCHRITT 3. Bringen Sie den Karaffenhalter wieder in die aufrechte Position, drücken und halten Sie den Gerätekopf nach unten und drehen Sie den Riegel nach links in die gesperrte Position (Abbildung 3).

Einsetzen des Zylinders:

SCHRITT 4: Drücken Sie den Entriegelungsknopf der hinteren Abdeckung nach unten und entfernen Sie die hintere Abdeckung (Abbildung 4).

SCHRITT 5: Entfernen Sie die Ventilversiegelung und die Kunststoffkappe vom Zylinderventil. Schrauben Sie den Zylinder fest in die Zylinderhalterung und setzen Sie die hintere Abdeckung wieder ein (Abbildung 5).

EINFACHE SCHRITTE ZUM HERSTELLEN VON GESPRUDELTEM TRINKWASSER

Idealerweise setzen Sie die Kohlensäure kaltem Wasser zu.

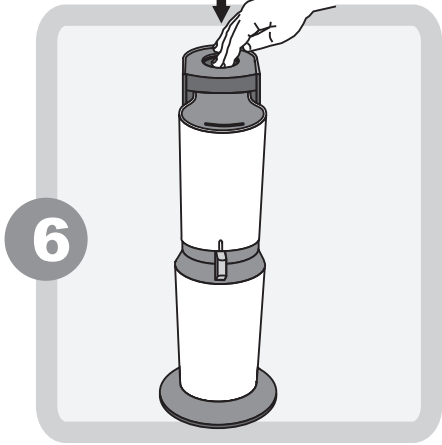
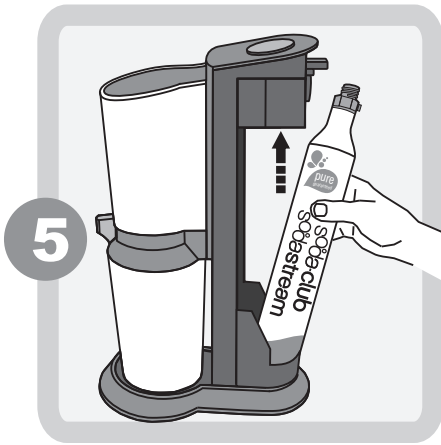
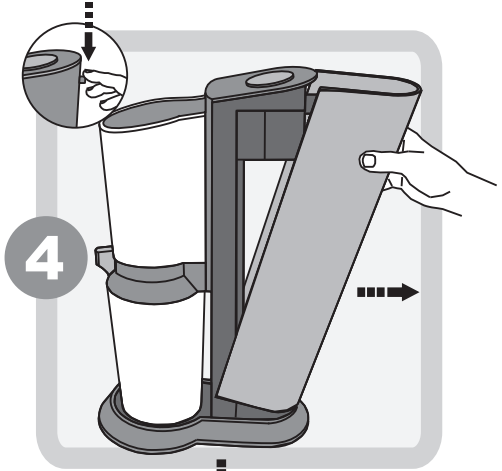
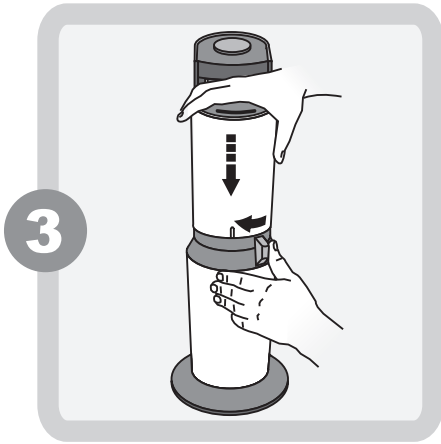
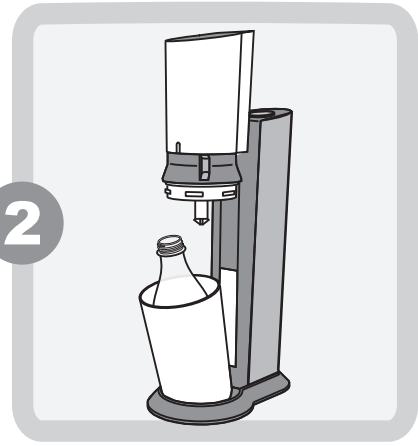
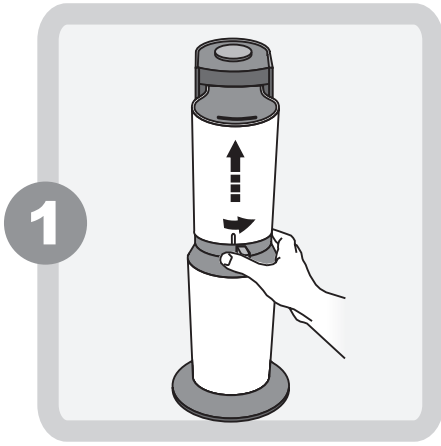
1. Glaskaraffe bis zu Markierung mit kaltem Wasser füllen.
2. Bewegen Sie den Riegel nach rechts in die geöffnete Position (der Gerätekopf hebt sich automatisch) (Abbildung 1).
3. Neigen Sie den Karaffenhalter nach vorne und setzen Sie die Karaffe ein. (Abbildung 2).
4. Bringen Sie den Karaffenhalter wieder in die aufrechte Position, drücken Sie den Gerätekopf nach unten und drehen Sie den Riegel nach links in die verriegelte Position (Abbildung 3).
5. Drücken Sie den Karbonisierknopf mehrfach kurz, bis Sie einen Summton hören (Taste nach jedem Drücken loslassen) (Abbildung 6). Nach drei Summtönen haben Sie den normalen Sprudeleffekt erzeugt. Drücken Sie weitere Male, wird Ihr Getränk stärker prickeln. **DRÜCKEN SIE NIE WEITERALS FÜNF SUMMTÖNE.**
6. Bewegen Sie den Riegel nach rechts in die entriegelte Position, bis sich der Gerätekopf hebt (Abbildung 1). Wenn Sie den Riegel nach rechts drehen, hören Sie, wie überschüssiges Kohlensäure aus dem Gerät austritt.
7. Neigen Sie den Karaffenhalter nach vorne und entfernen Sie die Karaffe (Abbildung 2). Viel Spaß!

AUSTAUSCH DES ZYLINDERS

SCHRITT 1: Drücken Sie den Entriegelungsknopf der hinteren Abdeckung nach unten und entfernen Sie die hintere Abdeckung (Abbildung 4).

SCHRITT 2: Schrauben Sie den leeren Zylinder heraus.

SCHRITT 3: Entfernen Sie die Ventilversiegelung und die Kunststoffkappe vom neuen Zylinderventil. Schrauben Sie den neuen Zylinder fest in die Zylinderhalterung und setzen Sie die hintere Abdeckung wieder ein (Abbildung 5).



SO PFLEGEN SIE IHREN SPRUDLER

Reinigen Sie Ihren Sprudler mit einem weichen, feuchten Tuch. **Nicht in die Geschirrspülmaschine geben. Den Sprudler nicht in der Nähe von Hitzequellen abstellen oder aufbewahren.**

IHRE GLASKARAFFE

Reservekaraffen erhalten Sie bei Ihrem örtlichen Soda-Club/SodaStream-Händler.

Es dürfen ausschließlich für den CY8001 Sprudler geeignete original Soda-Club/SodaStream-Karaffen verwendet werden.

Die Glaskaraffe darf keinen extremen Temperaturschwankungen ausgesetzt (z.B. kein heißes Wasser in eine kalte Karaffe gießen) und nicht im Gefrierfach aufbewahrt werden (dies kann Sprünge in der Karaffe verursachen).

Die CY8001 Glaskaraffe ist spülmaschinengeeignet.

Es wird empfohlen, mit Wasser gefüllte Karaffen im Kühlschrank aufzubewahren, die dann sofort mit Kohlensäure versetzt werden können. Gesprudeltes Wasser ist innerhalb von zwei Tagen aufzubrauchen.

Im seltenen Fall, dass eine Karaffe während des Zusetzens von Kohlensäure in Ihrem CY8001 Gerät zerbricht (die Bruchstücke bleiben im Karaffenhalter), beachten Sie bitte die folgenden Anweisungen:

1. Entfernen Sie den Zylinder aus dem Gerät.
2. Drehen Sie das Gerät auf den Kopf und entsorgen Sie Glasbruch sorgfältig im Abfalleimer. Spülen Sie den Karaffenhalter und die Unterseite des Gerätekopfes unter fließendem Wasser aus.
3. Um den innen gelegenen Mechanismus zu reinigen, versetzen Sie zwei Karaffen Wasser mit Kohlensäure, entsorgen Sie dieses Wasser und reinigen Sie die Karaffen gründlich, bevor Sie das Gerät erneut verwenden.
4. Lassen Sie den Karaffenhalter und das Gerät völlig austrocknen.
5. Wischen Sie den Karaffenhalter und das Gerät sorgfältig mit einem trockenen Einmaltuch aus.

Haben Sie Grund zur Befürchtung, dass sich noch immer Glaspartikel im Gerät befinden, bitten Sie ihr örtliches Kundenbetreuungsteam um Unterstützung.

WICHTIG

Zylinder an einem kühlen Ort lagern. Wird der Zylinder Hitze ausgesetzt, steigt der Innendruck an. Als Sicherheitsvorkehrung geben die Zylinder bei zu hohem Innendruck CO₂ ab. Falls dies geschieht, fassen Sie den Zylinder nicht an; warten Sie ab, bis alle Kohlensäure ausgetreten ist. Beim schnellem Austritt von Kohlensäure kühlt der Zylinder stark ab. Berühren Sie den Zylinder nicht, bevor er wieder Raumtemperatur angenommen hat.

GARANTIE

Es wurde große Sorgfalt darauf verwendet, sicherzustellen, dass Ihnen das CY8001 Gerät in einwandfreiem Zustand geliefert wurde.

Sollten innerhalb der ersten 24 Monate nach Kaufdatum (bitte bewahren Sie den Kaufbeleg auf) trotzdem Mängel auftreten, die auf fehlerhafte Verarbeitung oder Materialfehler zurückzuführen sind, werden wir Ihr Gerät nach unserem Ermessen kostenlos reparieren oder austauschen.

Bitte beachten Sie, dass diese Garantie entfällt, für Schäden, die durch die Verwendung nicht zugelassener Zylinder oder Karaffen verursacht wurden. Die Garantie ist nur bei Rückgabe des Gerätes zusammen mit datiertem Kaufnachweis gültig. Da eine ordnungsgemäße Reparatur oder Wartung des Sprudlers durch Dritte nicht garantiert werden kann, müssen Reparaturen und Wartungsarbeiten von einem zugelassenen Händler ausgeführt werden, damit die Garantie ihre Gültigkeit bewahrt.

Selbst wenn der Fehler durch fehlerhafte Benutzung eingetreten ist, stehen wir Ihnen mit unserem Kundendienst zur Verfügung.

TIPPS UND PROBLEMLÖSUNG

- ✓ **Stets nur KALTES Wasser mit Kohlensäure versetzen.**
- ✓ **Ausschließlich Trinkwasser ohne Zusätze mit Kohlensäure versetzen.**

1. Ihr Gerät sprudelt nicht:

- Stellen Sie sicher, dass Sie den Karbonisierknopf so weit wie möglich mit kurzen, festen Bewegungen nach unten drücken.
- Ist der Zylinder leer, muss er gegen einen vollen Zylinder ausgetauscht werden.
- Achten Sie darauf, dass die Glaskaraffe bis zur Fülllinie gefüllt ist.

2. Beim Einsetzen eines neuen Zylinders tritt nach Festdrehen des Zylinders in das Gerät Kohlensäure aus:

- Schrauben Sie den Zylinder fester in seine Halterung ein. Bleibt das Problem bestehen, entfernen Sie den Zylinder und schrauben Sie ihn dann wie im Abschnitt "Austausch des Zylinders" beschrieben wieder in das Gerät ein.

3. Während der Versetzung mit Kohlensäure tritt Wasser aus der Glaskaraffe aus:

- Sehen Sie nach, ob Sie die Glaskaraffe möglicherweise überfüllt haben.
- Kontrollieren Sie die Fülllinie und gießen Sie ggf. überschüssiges Wasser ab.
- Drücken Sie den Karbonisierknopf zu lange? Richtig ist kurzes kräftiges Drücken.

Wenn Sie weitere Fragen haben, kontaktieren Sie Ihr örtliches Kundenbetreuungsteam oder uns unter: www.sodaclub.com oder www.sodastream.com

ZUSÄTZLICHE INFORMATIONEN

CY8001 GLASKARAFFEN

Ihr Sprudler ist für den Betrieb mit geeigneten CY8001 Glaskaraffen ausgelegt. Bei der Verwendung anderer Karaffen kann der ordnungsgemäße und sichere Betrieb nicht gewährleistet werden. Verwenden Sie für Ihr Gerät daher ausschließlich original CY8001 Glaskaraffen.

SODA-CLUB/SODASTREAM ZYLINDER

Ihr Gerät ist für den Betrieb mit geeigneten Soda-Club/SodaStream-Zylindern ausgelegt, wie in dieser Gebrauchsanweisung aufgeführt. Bei der Verwendung anderer Zylindern kann der ordnungsgemäße und sichere Betrieb nicht gewährleistet werden. Verwenden Sie daher ausschließlich geeignete Soda-Club/SodaStream-Zylinder, die von einer zugelassenen Soda-Club/SodaStream-Abfüllstation befüllt wurden, die bei zugelassenen Soda-Club/SodaStream-Händlern verfügbar sind.

Soda-Club/SodaStream-Zylinder sind unverkäuflich. Sie sind Eigentum der Soda-Club (CO₂) Ltd. oder ihrer Konzernunternehmen, wie auf dem Zylinder und in dem beigefügten Benutzerzertifikat angeführt. Der Soda-Club/SodaStream-Zylinder wird Ihnen vorbehaltlich der Bedingungen dieses Zertifikates ausschließlich für den spezifischen Zweck der Versetzung von Wasser mit Kohlensäure in einem geeigneten Soda-Club/SodaStream-Sprudler überlassen.

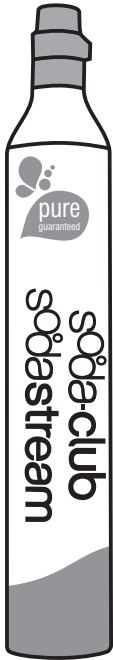
NENNBELASTUNG DES GERÄTES

Maximaler Betriebsdruck: 10 Bar / 145 Psi. Maximal erlaubte Betriebstemperatur: 40 °C. Die Kapazität der bis zur Fülllinie gefüllten Karaffe liegt im Bereich von 400 ml - 1,0 Liter (je nach Gerätepaket, Abweichungen von den angezeigten Abbildungen sind möglich). Die Kapazität der bis zum Rand gefüllten Karaffe liegt im Bereich von 480 ml - 1,1 Liter (je nach Gerätepaket, Abweichungen von den angezeigten Abbildungen möglich).

Alle Soda-Club- und SodaStreamProdukte unterliegen kontinuierlichen Weiterentwicklungen und technischen Angaben. Änderungen vorbehalten.

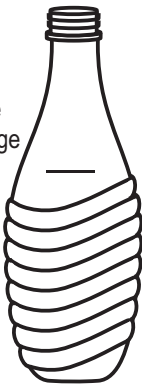
SODA-CLUB und SODASTREAM sind eingetragene Warenzeichen von Soda-Club und ihrer Konzerngesellschaften.

FRANÇAIS

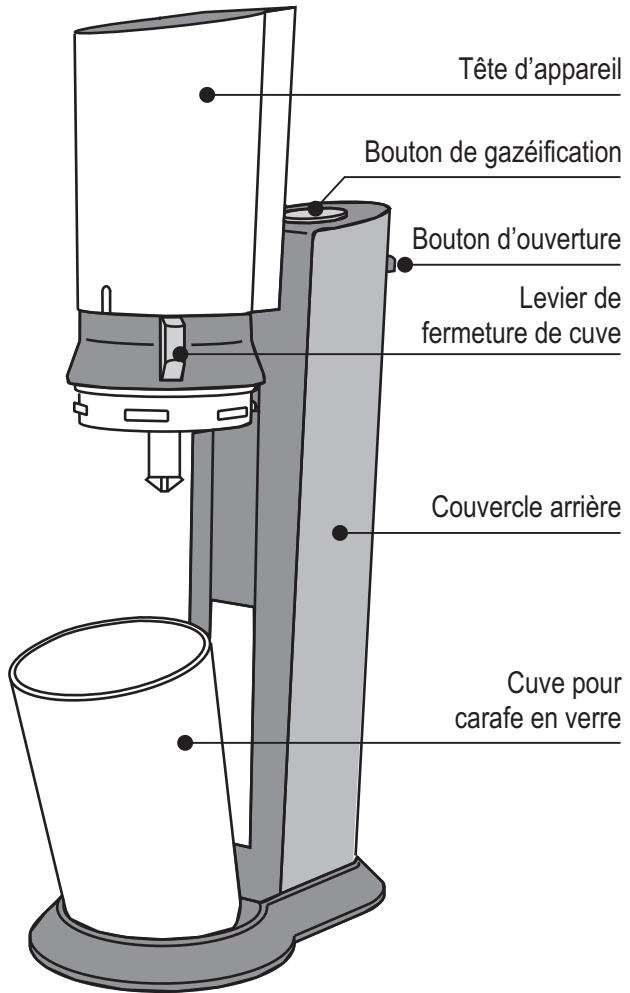


Cylindre de Co₂

Niveau de remplissage



Carafe en verre



Tête d'appareil

Bouton de gazéification

Bouton d'ouverture

Lever de fermeture de cuve

Couvercle arrière

Cuve pour carafe en verre

CY8001 Appareil à gazéifier

Cher client

Merci d'avoir bien voulu acquérir l'appareil Soda-club CY8001. Désormais, vous pouvez créer votre eau gazeuse et vos sodas maison en quelques secondes. C'est aussi simple que ça. Vous rejoignez des millions d'utilisateurs dans le monde entier qui aident à préserver l'environnement tout en faisant des économies. !

Avec votre nouveau Soda-club, vous aiderez la planète à diminuer les bouteilles en plastique, et les déchets plastiques et à réduire les transports inutiles de boissons en bouteilles. Et plus vous l'utiliserez, plus vous ferez des économies.

Nous vous invitons à déguster votre eau gazeuse et sodas faits maison. Découvrez nos différents concentrés vous permettant de réaliser d'excellentes boissons pétillantes.

Veillez lire attentivement ces instructions avant d'utiliser l'appareil Soda-club.

AVIS DE SECURITE - IMPORTANT

CYLINDRES DE CO₂

- UTILISEZ UNIQUEMENT UN CYLINDRE SODA-CLUB/SODASTREAM DANS VOTRE APPAREIL SODA-CLUB.
- NE TENTEZ PAS D'OUVRIR LE CYLINDRE.
- CONSERVEZ VOS CYLINDRES DANS UN ENDROIT FRAIS.
- NE JAMAIS TRANSPORTER L'APPAREIL TANDIS QUE LE CYLINDRE EST EN PLACE DANS CELUI-CI.
- SI AUCUN CYLINDRE N'EST FOURNI AVEC VOTRE APPAREIL SODA-CLUB, VEUILLEZ VOUS PROCURER UN CYLINDRE SODA-CLUB/SODASTREAM AUPRES DE VOTRE REVENDEUR AGREE.

CARAFES

- N'UTILISEZ PAS LA CARAFE DE VERRE SI ELLE EST FELEE, EBRECHEE OU ENDOMMAGEE D'UNE AUTRE MANIERE. METTEZ-LA IMMEDIATEMENT AU REBUT ET REMPLACEZ-LA PAR UNE CARAFE NEUVE.
- N'UTILISEZ AUCUNE AUTRE CARAFE EN VERRE AUTRE QUE LA CARAFE D'ORIGINE SODA-CLUB/SODASTREAM.

GAZEIFICATION

- GAZEIFIEZ UNIQUEMENT DE L'EAU. LES SIROPS DOIVENT ETRE AJOUTES UNIQUEMENT APRES LA GAZEIFICATION.
- GAZEIFIEZ UNIQUEMENT LORSQUE L'APPAREIL EST EN POSITION VERTICALE.
- NE GAZEIFIEZ PAS UNE CARAFE VIDE.

INSTALLATION DE VOTRE APPAREIL SODA-CLUB

ETAPE 1. Tournez à droite le levier de fermeture de cuve vers la position déverrouillée (la tête de machine se soulève automatiquement) (Illustration 1).

ETAPE 2. Inclinez la cuve de la carafe en verre vers l'avant et retirez la carafe en verre (Illustration 2).

ETAPE 3. Ramenez la cuve de la carafe en verre en position verticale, appuyez et retenez la tête de machine enfoncée, puis tournez à gauche le levier de fermeture de cuve vers la position verrouillée (Illustration 3).

Mise en place du cylindre de CO₂ :

ETAPE 4: Appuyez sur le bouton d'ouverture de couvercle et retirez le couvercle arrière (Illustration 4).

ETAPE 5: Retirez le scellé et bouchon plastique de la valve du cylindre. Vissez fermement le cylindre dans le support de cylindre et remettez le couvercle arrière en place (Illustration 5).

ETAPES SIMPLES POUR PREPARER UNE BOISSON PETILLANTE RAFRAICHISSANTE

Pour une gazéification idéale, utilisez de l'eau froide.

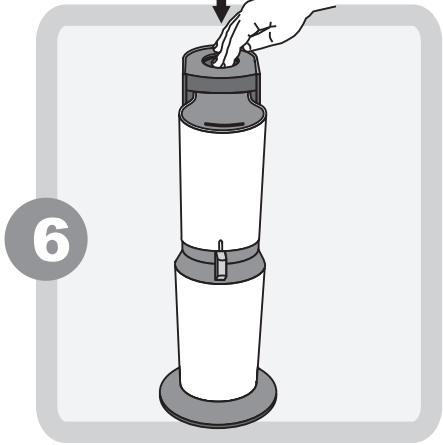
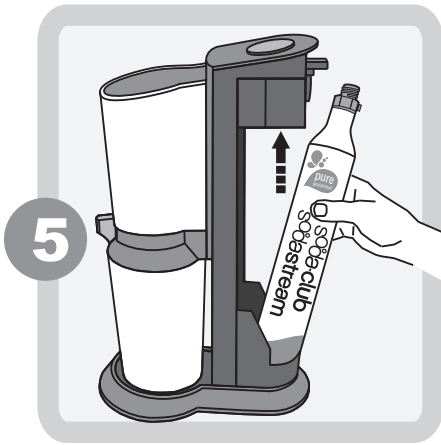
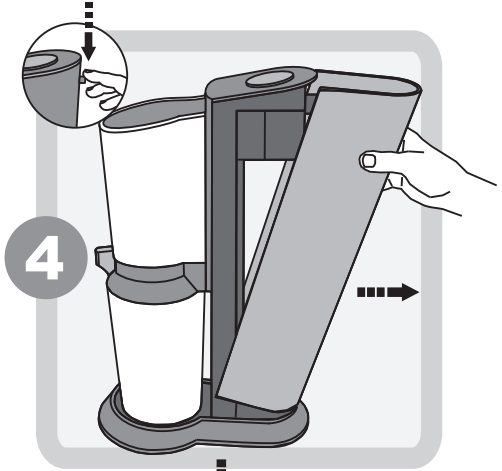
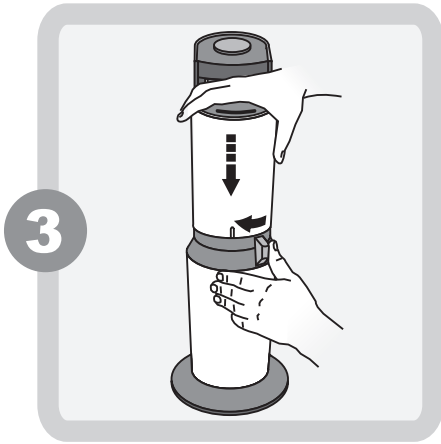
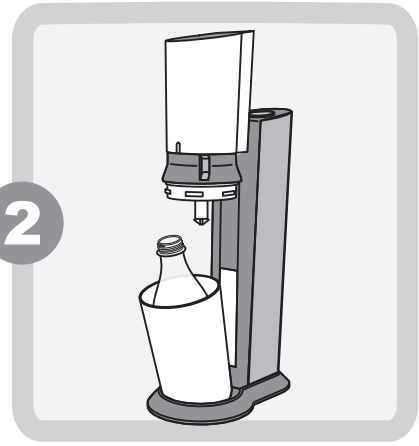
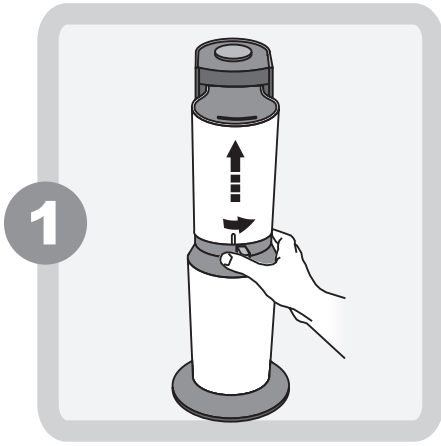
1. Remplissez d'eau froide votre carafe en verre jusqu'au niveau indiqué sur la carafe.
2. Tournez à droite le levier de fermeture de cuve vers la position déverrouillée (la tête de machine se soulève automatiquement) (Illustration 1).
3. Inclinez la cuve de la carafe en verre vers l'avant et introduisez la carafe de verre (Illustration 2).
4. Ramenez de la carafe en verre en position verticale, appuyez la tête de machine, puis tournez à gauche le levier de fermeture de cuve vers la position verrouillée (Illustration 3).
5. Appuyez sur le bouton de gazéification par brèves et fortes pressions jusqu'à ce que vous entendiez un bourdonnement (lâchez le bouton entre deux pressions) (Illustration 6). Trois bourdonnements produiront un pétilllement normal; des pressions supplémentaires produiront une eau plus pétillante.
N'APPUYEZ JAMAIS PLUS DE 5 BOURDONNEMENTS.
6. Tournez à droite le levier de fermeture de cuve vers la position déverrouillée jusqu'à ce que la tête de machine commence à se soulever (Illustration 1). Vous entendrez l'excès de gaz dans la bouteille s'échappant de l'appareil lorsque vous tournerez le levier à droite.
7. Inclinez la cuve de la carafe en verre vers l'avant et retirez la carafe en verre (Illustration 2). A votre santé !

REPLACEMENT DU CYLINDRE DE CO₂

ETAPE 1: Appuyez sur le bouton d'ouverture de couvercle et retirez le couvercle arrière (Illustration 4).

ETAPE 2: Dévissez le cylindre vide.

ETAPE 3: Retirez le scellé et le bouchon plastique du nouveau cylindre. Vissez fermement le nouveau cylindre dans le support de cylindre et remettez le couvercle arrière en place (Illustration 5).



ENTRETIEN DE L'APPAREIL

Pour nettoyer votre Appareil Soda-club, essuyez-le avec un chiffon doux et humide. Ne le lavez pas dans un lave-vaisselle. Ne placez pas ni ne stockez l'appareil à proximité d'une source de chaleur.

VOTRE CARAFE EN VERRE

Vous pouvez vous procurer des carafes supplémentaires auprès de votre détaillant Soda-Club/SodaStream.

N'utilisez aucune autre carafe en verre que la bouteille Soda-Club/SodaStream d'origine adaptée à votre Appareil Soda-club.

N'exposez pas la carafe en verre à des variations extrêmes de la température (p.ex., ne versez pas d'eau chaude dans une bouteille froide) et ne la placez pas dans un congélateur (la bouteille risque d'être fêlée).

La carafe en verre peut être lavée en lave-vaisselle.

Il est recommandé de conserver les carafes en verre remplies d'eau dans le réfrigérateur, prête à être gazéifiées.

Dans le cas rare où la carafe se casserait pendant la gazéification dans votre Appareil Soda-club (les bris de verre resteront à l'intérieur de la cuve de la carafe en verre), veuillez suivre les instructions suivantes :

1. Retirez le cylindre de CO₂ de l'arrière de l'appareil.
2. Renversez l'appareil et videz avec soin les bris de verre dans la poubelle. Rincez la cuve de la carafe en verre et le dessous de la tête d'appareil sous de l'eau courante.
3. Laissez la cuve de la carafe en verre et l'appareil sécher complètement.
4. Essuyez avec soin la cuve de la carafe en verre et l'appareil à l'aide d'un chiffon sec jetable.
5. Pour rincer le mécanisme interne, gazéifiez deux carafes d'eau, jetez l'eau gazeuse et nettoyez les bouteilles à fond avant de réutiliser l'appareil.

Au cas où vous soupçonneriez qu'il reste des bris de verre dans l'appareil, appelez votre service clientèle local pour obtenir une assistance.

IMPORTANT!

Stockez les cylindres de CO₂ dans un endroit frais. L'exposition à la chaleur risque de faire monter la pression à l'intérieur du cylindre. Par mesure de sécurité, le cylindre laissera échapper le CO₂ si la pression à l'intérieur de celui-ci devient trop élevée. Dans cette éventualité, ne touchez pas le cylindre, laissez-le jusqu'à ce que tout le gaz s'en soit échappé. Dans ce cas, la libération rapide du CO₂ risque de causer le refroidissement extrême du cylindre. Ne touchez pas le cylindre jusqu'à ce qu'il se soit réchauffé et ait atteint la température ambiante.

GARANTIE

Une attention particulière a été accordée pour assurer que votre Appareil Soda-club vous soit livré en parfait état.

Toutefois, en cas de défaut survenant au cours d'un délai de 24 mois suivant la date d'achat (veuillez conserver le justificatif) nous réparerons ou remplacerons (à notre discrétion) votre Appareil Soda-club gratuitement. Cette garantie ne couvre pas les dégâts causés par l'utilisation d'un cylindre ou d'une bouteille non autorisés ou par une mauvaise utilisation. Cette garantie n'est valable que si l'appareil est accompagné avec la facture ou le ticket de caisse daté. Pour que la garantie reste valable, veuillez faire en sorte que la réparation ou l'entretien soit réalisé(e) par un revendeur agréé.

Même si la défaillance a lieu dans le cadre d'un mauvais emploi, nous demeurons à votre entière disposition ; veuillez soumettre la réparation ou l'entretien à un revendeur agréé.

CONSEILS ET DEPANNAGE

- ✓ **Gazéifiez toujours de l'eau FROIDE.**
- ✓ **Ne gazéifiez rien d'autre que de l'eau pure.**

1. Si votre appareil ne gazéifie pas :

- Assurez-vous de bien appuyer sur le bouton de gazéification aussi loin que possible, par coups brefs et brusques.
- Si le cylindre est vide, échangez-le contre un cylindre plein.
- Assurez-vous que la carafe en verre a été remplie jusqu'à la ligne de remplissage.

2. Si, lorsque vous adaptez un nouveau cylindre, le gaz fuit après avoir vissé le cylindre à l'appareil:

- Vissez le cylindre plus fermement dans son support. Si le problème n'est pas résolu, retirez le cylindre et revissez-le dans le Appareil Soda-club, comme indiqué dans la section 'Remplacement du cylindre de gaz'.

3. Si de l'eau déborde de la carafe en verre pendant la gazéification :

- Assurez-vous de n'avoir pas trop rempli la carafe en verre.
- Si nécessaire, regardez la ligne de remplissage et videz l'eau en excès.
- Appuyez-vous trop longtemps sur le bouton de gazéification ? Appliquez uniquement des pressions fortes mais brèves.

Pour obtenir de plus amples renseignements, veuillez contacter votre service clientèle .

RENSEIGNEMENTS SUPPLEMENTAIRES

CARAFE EN VERRE

Votre Appareil Soda-club a été conçu pour fonctionner avec une carafe en verre appropriée. Il n'est pas garanti pour une fonctionnement efficace ou sûr avec aucune autre bouteille ; par conséquent, veuillez utiliser des bouteilles de verre d'origine dans votre Appareil Soda-club.

CYLINDRES SODA-CLUB/SODASTREAM

Votre Appareil Soda-club a été conçu pour fonctionner avec un cylindre Soda-Club/SodaStream approprié, comme expliqué dans les instructions de ce guide. Il n'est pas garanti pour un fonctionnement efficace ou sûr avec d'autres cylindres ; par conséquent, n'utilisez que le cylindre Soda-Club/SodaStream approprié, rempli par une station de remplissage Soda-Club/SodaStream agréée, disponible auprès des détaillants Soda-Club/SodaStream.

Les cylindres Soda-Club/Soda-Stream ne sont pas à vendre.

Ils sont la propriété de Soda-Club (CO2) Ltd., ou de sa filiales, comme indiqué sur le cylindre et sur le Certificat d'utilisateur annexé au cylindre. Le cylindre Soda-Club/SodaStream vous est transféré, sous réserve des conditions du certificat, uniquement pour l'usage particulier de gazéification d'eau dans un Appareil Soda-club Soda-Club/SodaStream approprié.

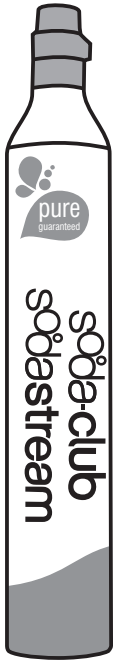
CARACTERISTIQUES NOMINALES DE L'APPAREIL

Pression de travail maximale: 10 bar / 145 Psi. Température de fonctionnement maximale autorisée : 40°C/104°F. Capacité de la bouteille à la ligne de remplissage: dans la plage allant de 400 ml à 1.0 litre (varie d'un appareil à l'autre, peut être différent des images présentées). La capacité de la bouteille pleine à déborder est dans la plage allant de 480 ml à 1.1 litre (varie d'un appareil à l'autre, peut être différent des images présentées).

Tous les produits Soda-Club et SodaStream évoluent constamment et leurs spécifications sont susceptibles de changer sans avis préalable.

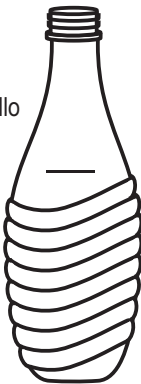
SODA-CLUB et SODASTREAM sont des marques déposées de Soda-Club et de ses filiales.

ITALIANO

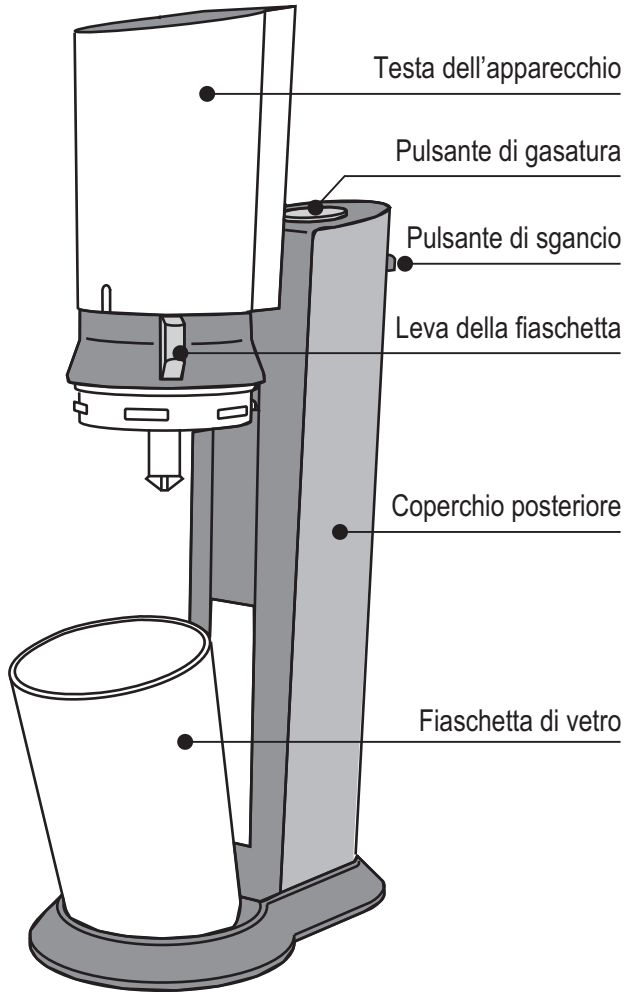


Bombola CO₂

Linea di livello
dell'acqua



Bottiglia di vetro



Testa dell'apparecchio

Pulsante di gasatura

Pulsante di sgancio

Leva della fiaschetta

Coperchio posteriore

Fiaschetta di vetro

Apparecchio per acqua gasata CY8001

Gentilissimo Cliente

Vi ringraziamo per aver acquistato l'apparecchio Sodastream CY8001. Ora potrà produrre l'acqua gasata fatta in casa in pochi secondi in modo semplicissimo. Insieme a lei altri milioni di clienti Sodastream in tutto il mondo contribuiscono alla preservazione dell'ambiente risparmiando anche sulle spese!

Con il nuovo apparecchio per acqua gasata, aiuterà il mondo a liberarsi dalle bottiglie di plastica, dai rifiuti di materiali plastici e dal trasporto superfluo di bibite imbottigliate. Inoltre più lo userà, più risparmierà.

La invitiamo a gustare la semplicità e praticità dell'acqua frizzante fresca fatta in casa.

Provi la nostra eccitante varietà di gusti per creare la sua bibita perfetta fatta in casa.

Per registrare online il suo apparecchio per acqua gasata e per informazioni sulle nostre offerte, La invitiamo a visitare il nostro sito www.sodastream.it

La preghiamo di leggere con attenzione le istruzioni prima di usare il suo apparecchio per acqua gasata.

IMPORTANTI DISPOSIZIONI DI SICUREZZA

BOMBOLE

- USARE SOLO UNA BOMBOLA SODA-CLUB/SODASTREAM NELL'APPARECCHIO PER ACQUA GASATA.
- NON TENTARE DI MANOMETTERE LA BOMBOLA.
- TENERE SEMPRE LA BOMBOLA IN UN LUOGO FRESCO.
- NON TRASPORTARE MAI IL GASATORE CON LA BOMBOLA INSERITA.
- SE NON È STATA FORNITA ALCUNA BOMBOLA ASSIEME ALL'APPARECCHIO, SI PREGA DI CHIEDERE UNA BOMBOLA IDONEA SODA-CLUB/SODASTREAM AD UN DISTRIBUTORE AUTORIZZATO.

BOTTIGLIE

- NON USARE LA BOTTIGLIA DI VETRO SE È SCHEGGIATA O DANNEGGIATA. IN TAL CASO BISOGNERÀ ELIMINARLA IMMEDIATAMENTE E SOSTITUIRLA CON UNA NUOVA.
- NON USARE ALCUNA BOTTIGLIA DI VETRO DIVERSA DA UNA BOTTIGLIA ORIGINALE SODA-CLUB/SODASTREAM.

GASATURA

- SOLO ACQUA GASATA. GLI SCIROPPI VANNO AGGIUNTI SOLO DOPO LA GASATURA.
- LA GASATURA VA ESEGUITA SOLO CON L'APPARECCHIO PER ACQUA GASATA IN POSIZIONE VERTICALE.
- NON GASARE UNA BOTTIGLIA VUOTA.

MONTAGGIO DELL'APPARECCHIO PER ACQUA GASATA

FASE 1. Ruotare la leva della fiaschetta verso destra, in posizione sbloccata (la testa dell'apparecchio si solleva automaticamente) (Diagramma 1).

FASE 2. Inclinare la fiaschetta di vetro in avanti ed estrarre la bottiglia di vetro (Diagramma 2).

FASE 3. Riposizionare la fiaschetta di vetro alla sua posizione verticale, premere e tenere premuta la testa dell'apparecchio verso il basso e ruotare a sinistra la leva della fiaschetta, in posizione bloccata (Diagramma 3).

Inserire la bombola di gas:

FASE 4: Premere in basso il pulsante di sgancio del coperchio posteriore e smontare il coperchio posteriore (Diagramma 4).

FASE 5: Togliere la guarnizione della valvola ed il cappuccio di plastica dalla valvola della bombola. Avvitare fermamente la bombola nella sua sede e rimettere il coperchio posteriore (Diagramma 5).

ACQUA FRIZZANTE E RINFRESCANTE IN FACILI PASSI

Per ottenere la gasatura ideale assicurarsi di usare acqua fredda.

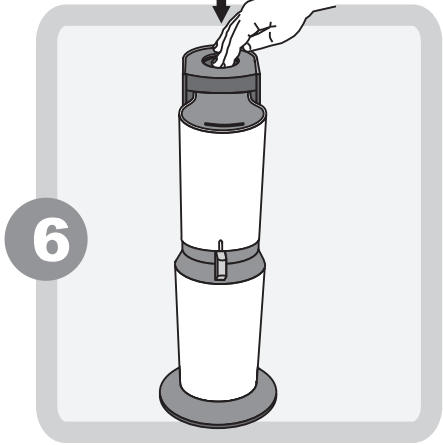
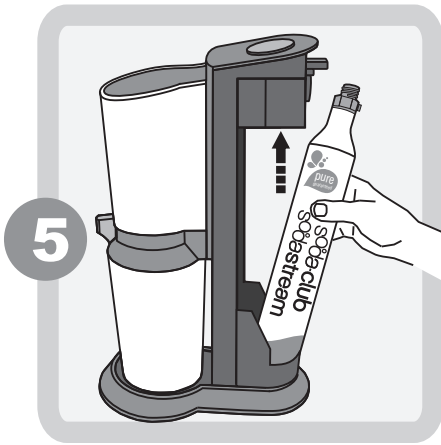
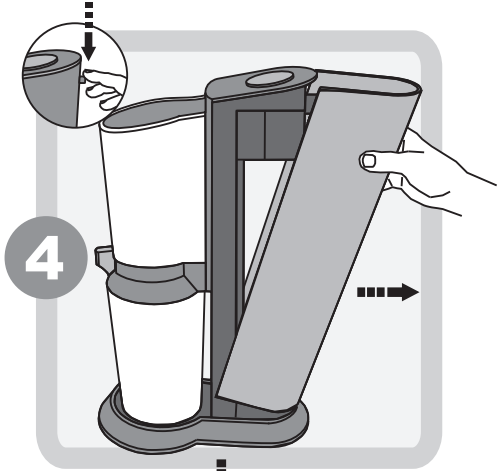
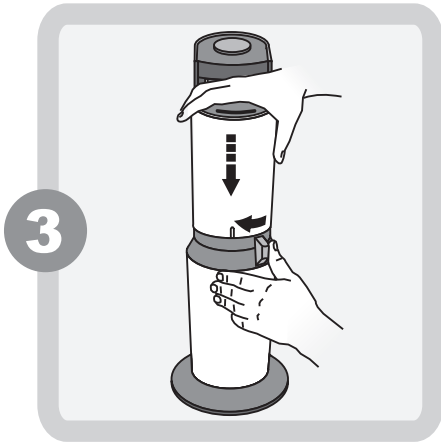
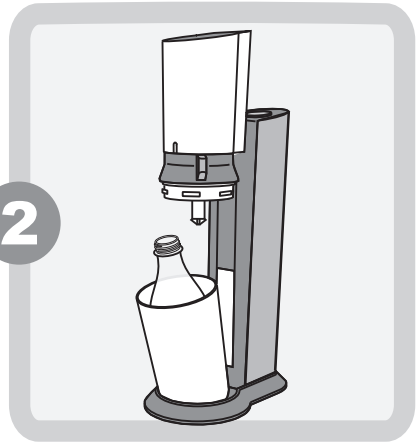
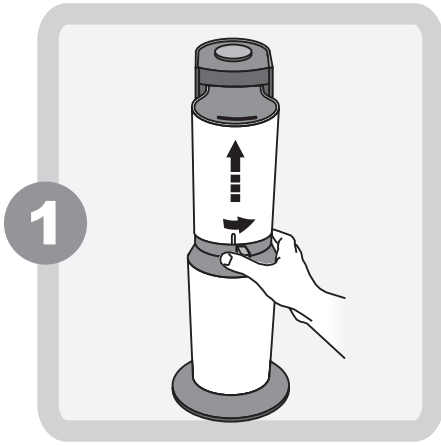
1. Riempire la bottiglia per acqua gasata con acqua fredda fino alla linea di livello dell'acqua.
2. Ruotare la leva della fiaschetta verso l'alto, in posizione sbloccata (la testa dell'apparecchio si solleva automaticamente) (Diagramma 1).
3. Inclinare la fiaschetta di vetro in avanti ed inserire la bottiglia di vetro (Diagramma 2).
4. Riposizionare la fiaschetta di vetro alla sua posizione eretta, premere la testa dell'apparecchio verso il basso e ruotare a sinistra la leva della fiaschetta, in posizione bloccata (Diagramma 3).
5. Premere il pulsante di gasatura con brevi pressioni finché si ode un buzz (Rilasciare il pulsante fra una pressione e l'altra) (Diagramma 6). Tre buzz produrranno acqua frizzante normale; ulteriori pressioni produrranno una bibita più forte. **NON PREMERE MAI PIÙ DI 5 VOLTE.**
6. Ruotare la leva della fiaschetta verso l'alto, in posizione sbloccata finché la testa dell'apparecchio inizia a sollevarsi) (Diagramma 1). Ruotando la leva verso destra si udrà uscire dall'apparecchio il gas in eccesso nella bottiglia.
7. Inclinare la fiaschetta di vetro in avanti ed estrarre la bottiglia di vetro (Diagramma 2). Alla salute!

SOSTITUZIONE DELLA BOMBOLA DI GAS

FASE 1: Premere in basso il pulsante di sgancio del coperchio posteriore e smontare il coperchio posteriore (Diagramma 4).

FASE 2: Svitare la bombola vuota.

FASE 3: Togliere la guarnizione della valvola ed il cappuccio di plastica dalla valvola della nuova bombola. Avvitare fermamente la nuova bombola nella sua sede e rimettere il coperchio posteriore (Diagramma 5).



CURA DELL'APPARECCHIO PER ACQUA GASATA

Per la pulizia dell'apparecchio per acqua gasata, usare un panno morbido inumidito. Non lavarlo in lavastoviglie. Non posare o depositare l'apparecchio in prossimità di una fonte di calore.

LA BOTTIGLIA DI VETRO

Bottiglie di vetro di riserva sono disponibili presso il rivenditore locale Soda-Club/SodaStream. Non usare alcun altro tipo di bottiglia di vetro che non sia la bottiglia originale Soda-Club/SodaStream che è idonea all'apparecchio per acqua gasata CY8001.

Non esporre la bottiglia di vetro a sbalzi estremi di temperatura (ad esempio, non versare acqua calda in una bottiglia fredda) e non metterla in ghiacciaia (si creerebbero così incrinature della bottiglia).

La bottiglia di vetro CY8001 è adatta al lavaggio in lavastoviglie.

È raccomandabile tenere le bottiglie dell'apparecchio per acqua gasata CY8001 piene d'acqua in frigo, pronte per la gasatura.

Nel caso sporadico che una bottiglia si incrina durante la gasatura nell'apparecchio per acqua gasata CY8001 (i frammenti di vetro resteranno contenuti all'interno della bottiglia di vetro), si invita a seguire le seguenti istruzioni:

1. Togliere la bombola dalla parte posteriore dell'apparecchio.
2. Girare l'apparecchio a testa in giù e gettare con cautela i frammenti di vetro in un bidone della spazzatura. Lavare la fiaschetta di vetro e la parte inferiore dell'apparecchio con acqua corrente.
3. Lasciare asciugare completamente la fiaschetta di vetro e l'apparecchio.
4. Pulire con attenzione la fiaschetta di vetro e l'apparecchio con un panno asciutto da gettare.
5. Per sciacquare il meccanismo interno, gasare due bottiglie d'acqua, gettare la bibita ottenuta e pulire accuratamente le bottiglie prima di rimettere in uso l'apparecchio.

Qualora vi sia ancora il sospetto che particelle di vetro si trovino nell'apparecchio, rivolgersi al vostro punto vendita più vicino.

IMPORTANTE

Conservare le bombole in luogo fresco. L'esposizione al calore provoca l'aumento della pressione nella bombola. Quale precauzione di sicurezza, la bombola espelle CO₂ se la pressione al suo interno diventa troppo alta. Se ciò avviene, non toccare la bombola; attendere che il gas sia fuoriuscito. In tal caso l'uscita del gas compresso CO₂ causa l'estremo raffreddamento della bombola. Non toccare la bombola finché questa non è ritornata alla temperatura ambiente.

GARANZIA

Per assicurare che l'apparecchio per acqua gasata CY8001 sia fornito in perfette condizioni sono state fatte varie prove di qualità.

Tuttavia se dovesse esserci un guasto durante il periodo dei primi 24 mesi dopo la data d'acquisto, (si invita a conservare la ricevuta) a causa di un difetto di fabbricazione o di materiali scadenti, sostituiamo gratuitamente l'apparecchio per acqua gasata. La garanzia non copre danni causati dall'uso di una bombola o una bottiglia non autorizzate. La garanzia è valida solo se l'apparecchio viene restituito assieme alla ricevuta con la data che ne comprova l'acquisto. L'efficiente riparazione o servizio dell'apparecchio per acqua gasata non può essere garantita se viene eseguita da terzi, quindi eseguite la riparazione o servizio presso un distributore autorizzato, per conservare la validità della garanzia.

SUGGERIMENTI E RIPARAZIONE DEI GUASTI

- ✓ **Gasare sempre acqua FREDDA.**
- ✓ **Non gasare altri liquidi se non acqua.**

1. Se l'apparecchio per acqua gasata non funziona:

- Assicurarsi di premere fino in fondo il pulsante di gasatura con brevi e forti pressioni.
- Se la bombola è vuota, va sostituita con una piena.
- Verificare che la bottiglia di vetro sia stata riempita fino alla linea di livello.

2. Se, installando una nuova bombola, vi è una fuga di gas dopo aver avvitato la bombola nell'apparecchio:

- Avvitare la bombola serrandola maggiormente nel suo alloggiamento. Se questo non funziona, togliere la bombola e riavvitarla nell'apparecchio come prescritto nella sezione "Sostituzione della bombola di gas".

3. Se l'acqua fuoriesce dalla bottiglia di vetro durante la gasatura:

- Verificare se la bottiglia non sia stata riempita oltremisura.
- Verificare la linea di livello e svuotare dall'acqua in eccesso, se necessario.
- Il pulsante di gasatura viene premuto troppo a lungo? Applicare solo brevi, e forti pressioni.

Se vi sono ulteriori quesiti o dubbi, si invita a contattare il centro d'assistenza clienti o il nostro sito www.sodastream.it

INFORMAZIONI AGGIUNTIVE

BOTTIGLIE DI VETRO CY8001

L'apparecchio per acqua gasata è stato progettato per funzionare con una bottiglia di vetro idonea CY8001. Non è garantito il suo efficiente o sicuro funzionamento con altre bottiglie; usare quindi solo le bottiglie di vetro originali CY8001 con l'apparecchio per acqua gasata.

BOMBOLE SODA-CLUB/SODASTREAM

L'apparecchio per acqua gasata è stato progettato per funzionare con una bombola idonea Soda-Club/SodaStream come illustrato nelle istruzioni di questo manuale. Poiché il funzionamento efficiente o sicuro non è garantito usando altre bombole, si invita ad usare solo le bombole Soda-Club/SodaStream riempite in una stazione di rifornimento autorizzata Soda-Club/SodaStream, disponibile presso i rivenditori autorizzati Soda-Club/SodaStream.

Le bombole Soda-Club/SodaStream non sono in vendita. Queste sono proprietà della ditta Soda-Club (CO2) Ltd., o delle sue affiliate, come indicato sulla bombola e nel Certificato per l'Uso allegato alla bombola. La bombola Soda-Club/SodaStream viene consegnata, secondo le condizioni del Certificato, solo allo scopo specifico di gasare acqua in un apparecchio idoneo per acqua gasata Soda-Club/SodaStream.

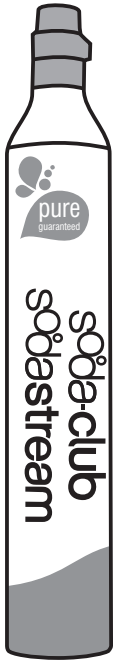
SPECIFICA DELL'APPARECCHIO

Pressione massima di esercizio: 10 bar /145 psi Massima temperatura d'esercizio consentita: 40°C/104°F. La capacità della bottiglia alla linea di livello va da 400 ml a 1,0 litro (varia a seconda della confezione, può essere diversa dalle illustrazioni riportate). La capacità della bottiglia piena va da 480 ml a 1,1 litro (varia a seconda della confezione, può essere diversa dalle illustrazioni riportate).

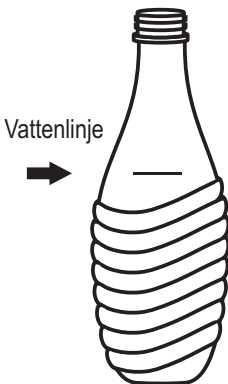
Tutti i prodotti Soda-Club e SodaStream sono perfezionati con costanti sviluppi e la specifica può cambiare senza preavviso.

SODA-CLUB e SODASTREAM sono marchi depositati della ditta Soda-Club e delle sue affiliate.

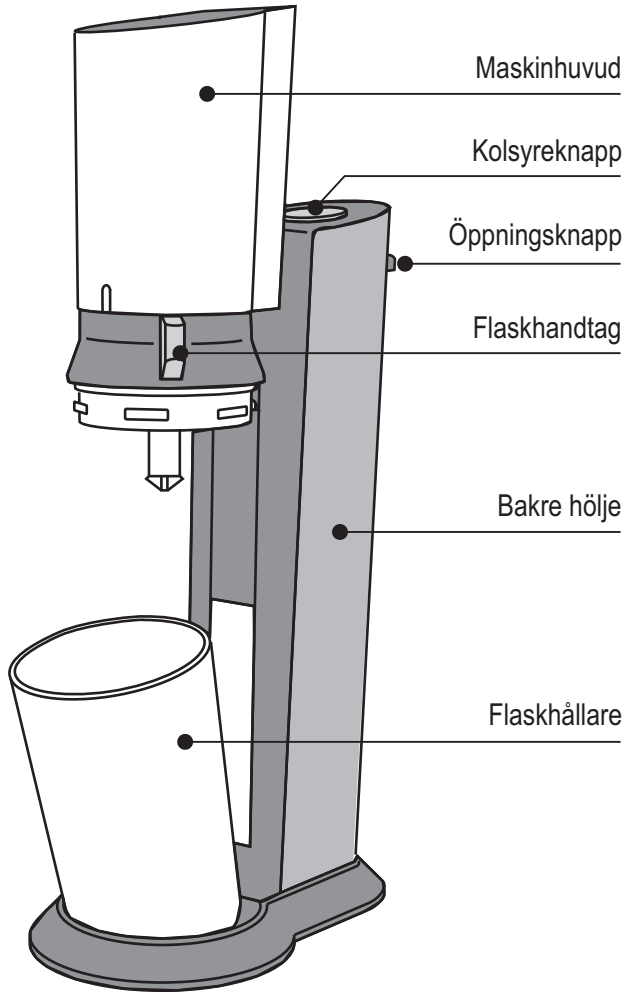
SVENSKA



CO₂ cylinder



Glasflaska



CY8001 Kolsyremaskin

Bäste kund

Tack för att du köpt dig en CY8001 Kolsyremaskin. Nu kan du göra din egen hemmagjorda läsk på bara några få sekunder. Så enkelt, men det har stor betydelse. Du har anslutit dig till miljoner av användare världen runt som hjälper till att rädda miljön samtidigt som de sparar pengar!

Med din nya Kolsyremaskin hjälper du världen att göra sig av med plastflaskor, plastavfall och den onödiga transporten av buteljerad dryck. Och ju mer du använder den, desto mer pengar sparar du.

Vi uppmanar dig att njuta av det enkla och skojiga med hemgjord läsk. Prova vårt spännande urval av smaker för att skapa din perfekta upplevelse av hemgjorda drycker.

För att registrera din Drinksmaker Online, och för fler erbjudanden, var vänlig och besök oss på www.sodastream.com.

Var vänlig och läs instruktionerna noggrant innan du använder din Kolsyremaskin.

VIKTIGA VARNINGSFÖRESKRIFTER

KOLSYREPATRONER (PATRONER)

- ANVÄND ENDAST SODA-CLUB/SODASTREAM CYLINDER I DIN KOLSYREMASKIN.
- MANIPULERA INTE CYLINDERNA.
- FÖRVARA ALLTID CYLINDRARNÄ PÅ EN KALL PLATS.
- TRANSPORTERA ALDRIG DIN KOLSYREMASKIN MED CYLINDERN PÅ PLATS.
- SKULLE DIN KOLSYREMASKIN LEVERERAS UTAN CYLINDER, VAR VÄNLIG OCH SKAFFA EN SODASTREAM CYLINDER FRÅN EN AUKTORISERAD HANDLARE.

FLASKOR

- ANVÄND INTE GLASFLASKAN OM DEN ÄR SPRUCKEN, TRASIG ELLER SKADAD PÅ NÅGOT SÄTT. KASTA BORT DEN OMGÅENDE OCH ERSÄTT DEN MED EN NY.
- ANVÄND UTESLUTANDE ORIGINAL SODA-CLUB/SODASTREAM FLASKA.

ATT KOLSYRA

- KOLSYRA BARA VATTEN. SMAKSÄTT EFTER ATT TILLSATT KOLSYRA.
- KOLSYREBEHANDLA ENDAST NÄR DIN KOLSYREMASKIN ÄR I UPPRÄTT POSITION.
- KOLSYREBEHANDLA ALDRIG EN TOM FLASKA.

MONTERA DIN KOLSYREMASKIN

STEG 1. Vrid flaskhandtaget till höger till öppen position (maskinhuvudet höjs automatiskt) (Diagram 1).

STEG 2. Luta flaskhållaren framåt och avlägsna glasflaskan (Diagram 2).

STEG 3. Försätt flaskhållaren i upprätt position, tryck och håll ner maskinhuvudet och vrid flaskhandtaget till vänster, till låst position (Diagram 3).

Sätt i gascylindern:

STEG 4: Tryck ner det bakre höljets öppningsknapp och avlägsna det bakre höljet (Diagram 4).

STEG 5: Avlägsna ventilenförseglingen av plast och plastkorken från cylinderns ventil. Skruva åt cylindern ordentligt och sätt tillbaka det bakre höljet (Diagram 5).

ENKLA STEG FÖR ATT TILLVERKA UPPFRISKANDE BUBBELVATTEN

Den bästa kolsyran uppnås med kallt vatten.

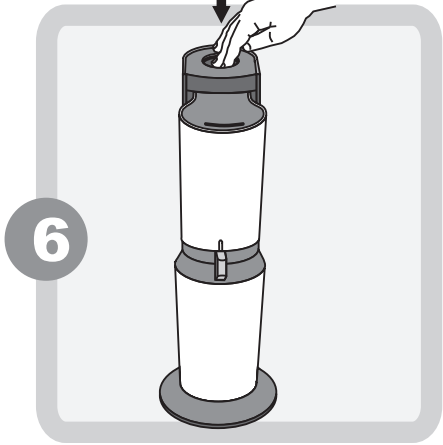
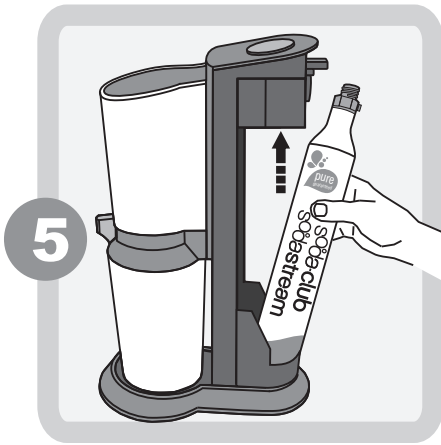
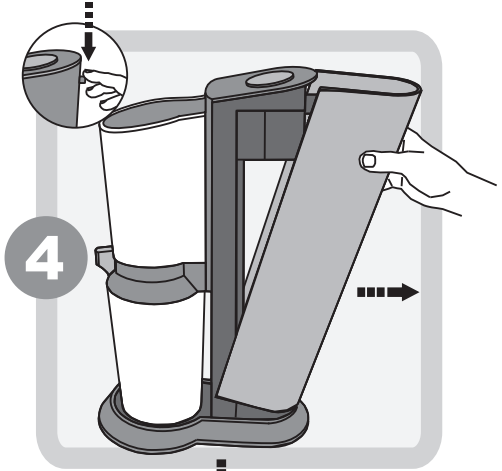
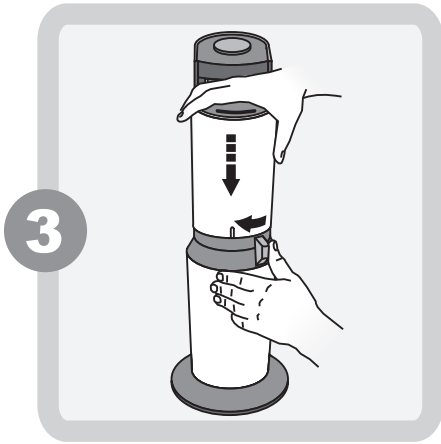
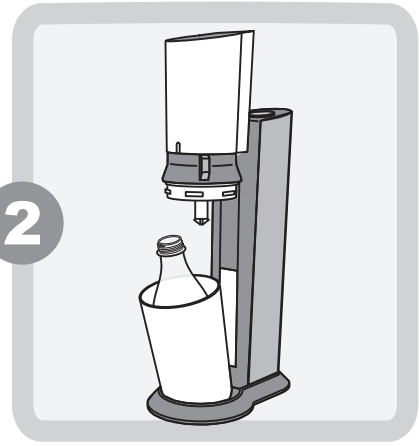
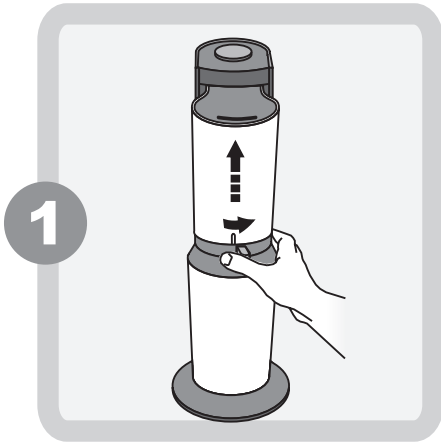
1. Fyll kolsyreflaskan med kallt vatten upp till strecket.
2. Vrid flaskhandtaget till höger till öppen position (maskinhuvudet höjs automatiskt) (Diagram 1).
3. Luta flaskhållaren framåt och sätt in glasflaskan (Diagram 2).
4. Försätt glasflaskan i upprätt position, tryck och håll ner maskinhuvudet och vrid flaskhandtaget till vänster, till låst position (Diagram 3).
5. Tryck flera gånger på kolsyreknappen tills du hör ett surr (släpp knappen mellan trycken) (Diagram 6). Tre surr ger standardbrus, ytterligare tryck ger en starkare dryck. **TRYCKALDRIG MER ÄN 5 SURR.**
6. Vrid flaskhandtaget till höger till öppen position tills maskinhuvudet börjar höjas (Diagram 1). Överflödiga gas i flaskan sippra ut från maskinen när du vrider handtaget till höger.
7. Luta flaskhållaren framåt och avlägsna glasflaskan (Diagram 2). Njut!

ERSÄTT GASCYLINDERN:

STEG 1: Tryck ner det bakre höljets öppningsknapp och avlägsna det bakre höljet (Diagram 4).

STEG 2: Skruva i den tomma cylindern.

STEG 3: Avlägsna ventiltförseglingen av plast och plastlocket från den nya cylinderns ventil. Skruva åt den nya cylindern ordentligt och sätt tillbaka det bakre höljet (Diagram 5).



SKÖT OM DIN KOLSYREMASKIN

Rengör din Kolsyremaskin genom att torka den med en mjuk fuktig trasa. Tvätta inte i diskmaskin. Ställ och förvara inte din Kolsyremaskin i närheten av en värmekälla.

GLASFLASKAN

Extra glasflaskor finns tillgängliga hos din lokala Soda-Club/SodaStream handlare.

Använd inte andra glasflaskor än den originella Soda-Club/SodaStream flaska som passar till CY8001 Kolsyremaskin.

Utsätt inte glasflaskan för extrema temperaturskiftningar (t ex håll inte varmt vatten i en kall flaska) och lägg inte in i frysen (detta kan orsaka sprickor i flaskan).

CY8001 glasflaskan är diskmaskinstålig.

Vi rekommenderar förvaring av CY8001 flaskor i kylskåpet fyllda med vatten, redo att kolsyra.

I de sällsynta fall, att en flaska går sönder under kolsyrning i CY8001 Kolsyremaskin (förblir glasskärvarna kvar inuti glasflaskan), var vänlig och följ dessa instruktioner:

1. Avlägsna cylindern från maskinens baksida.
2. Vänd maskinen upp och ner och töm försiktigt de krossade glasskärvarna ner i en soptunna.
Rengör flaskan och undersidan av maskinhuvudet med rinnande vattnet.
3. Låt flaskan och maskinen torka helt.
4. Torka försiktigt flaskhållaren och maskinen med en torr engångstrasa.
5. Den inre mekanismen rengörs genom att kolsyra två flaskor med vatten, håll bort drycken och rengör flaskorna noggrant innan du använder maskinen igen.

Skulle du av en händelse fortfarande misstänka att det finns glaspartiklar i maskinen, ring ditt lokala kundtjänsteam för hjälp.

VIKTIGT

Förvara cylindrar på en sval plats. Värme kan få trycket i cylindern att öka. Som en säkerhetsåtgärd kommer cylindern att släppa ut CO₂ om trycket i cylindern blir för högt. Skulle detta ske, rör inte cylindern. Låt den vara tills all gas drivits ut. I ett sådant fall orsakar snabbt utsläpp av CO₂ att cylindern blir extremt kall. Rör inte cylindern förrän den nått rumstemperatur.

GARANTI

Stor omsorg har lagts ner på att er CY8001 Kolsyremaskin levereras till er i perfekt skick.

Om emellertid ett fel skulle uppstå under en 24-månadersperiod efter inköpsdatum, (var vänlig och spara kvittot) på grund av dåligt yrkeskunnande eller sekunda råmaterial, kommer vi antingen att reparera eller ersätta (som vi finner för gott) er Kolsyremaskin gratis. Garantin täcker inte skador som orsakats på grund av användning av en icke godkänd cylinder eller flaska. Garantin är endast giltig om maskinen returneras med ett daterat inköpsbevis. Effektiv reparation eller service av er Kolsyremaskin kan inte garanterat utföras av någon annan part, och för att garantin ska behålla sin giltighet, var vänlig och ordna sådan reparation eller service genom en auktoriserad återförsäljare.

Även om felet har uppstått på grund av felanvändning, står vi till ert förfogande, var vänlig och ordna sådan reparation eller service genom en auktoriserad återförsäljare.

TIPS OCH FELSÖKNING

- ✓Kolsyra alltid **KALLT** vatten.
- ✓Kolsyra aldrig något annat än vanligt vatten.

1. Om din Kolsyremaskin inte kolsyrar:

- Kontrollera, att du trycker kolsyreknappen ner så långt som möjligt med korta fasta tryck.
- Är cylindern tom, ersätt den med en full.
- Kontrollera att glasflaskan fyllt upp till strecket.

2. Om gas läcker ut från en ny cylinder efter att du skruvat fast cylindern i din Kolsyremaskin:

- Skruva fast cylindern ytterligare i sin hållare. Hjälper inte det, avlägsna cylindern och skruva fast den på nytt i din Kolsyremaskin enligt vad som anges i avsnittet "Byte av gascylinder."

3. Skulle vatten svämma över från glasflaskan under karboniseringen:

- Kontrollera att du inte fyllt på glasflaskan för mycket.
- Kontrollera strecket och håll ut överflödigt vatten.
- Trycker du för länge på kolsyreknappen? Använd bara korta, fasta tryck.

Skulle du ha ytterligare frågor eller funderingar, var vänlig och kontakta ditt lokala kundtjänsteam på www.sodastream.com

YTTERLIGARE INFORMATION

CY8001 GLASFLASKOR

Din Kolsyremaskin har designats för att fungera tillsammans med en passande CY8001 glasflaska. Den garanteras inte fungera effektivt eller säkert med någon annan, och därför, var vänlig och använd endast original CY8001 glasflaskor i din Kolsyremaskin.

SODA-CLUB/SODASTREAM CYLINDRAR

Din Kolsyremaskin har designats att fungera tillsammans med en passande Soda-Club/SodaStream Cylinder som förklarar i instruktionerna i denna manual. Den garanteras inte fungera effektivt eller säkert med andra cylindrar, och därför, var vänlig och använd endast en passande Soda-Club/SodaStream Cylinder påfylld av en auktoriserad Soda-Club/SodaStream påfyllnadsstation, tillgänglig hos auktoriserade Soda-Club/SodaStream återförsäljare.

Soda-Club/SodaStream Cylindrar är inte till salu. De

är som angivet på Cylinderna och användarcertifikatet bifogat med Cylindern, Soda-Club (CO2) Lts egendom, eller deras affilier. The Soda-Club/SodaStream Cylinder levereras till dig, omfattas av villkoren i Certifikatet, bara för det särskilda ändamålet att kolsyra vatten i en passande Soda-Club/SodaStream Kolsyremaskin.

SPECIFIKATIONER FÖR MASKINEN

Maximalt arbetstryck: 10 Bar/145 Psi. Maximalt tillåten driftstemperatur: 40°C/104°F. Flaskinnehållet vid strecket kommer att vara kring 400 ml - 1.0 liter (varierar beroende på maskin, kan skilja sig från bilden). En flaska fyllt till brädden innehåller 480 ml - 1,1 liter (varierar beroende på maskin, kan skilja sig från bilden).

Alla Soda-Club och SodaStream produkter är föremål för kontinuerliga utvecklingar och specifikationer kan komma att ändras utan varsel.

SODA-CLUB och SODASTREAM är registrerade varumärken tillhörande Soda-Club och dess affilier.



soda-club

sodastream

USA:

Soda-Club USA, Inc.
P.O.Box 4366, Cherry Hill
NJ 08034-9996
Custome Support toll free:
1-800-763-2258
www.sodastream.com

CANADA:

Eco Stream™ Canada
simply ecological products
Canadian Distributor of Soda Stream™
www.myeostream.com
1169 Sherwin RD, Winnipeg MB
R3M 0V1 Canada
Tel: 1-800-665-5491 / 1-204-694-198

SOUTH AFRICA:

Soda-Club (SA) (PTY) Ltd.
Route 21 Corporate Park
48 Sovereign Drive
Irene Ext. 30, Centurion
Tel: 0800-00-22-91
www.sodastream.co.za

NEW ZEALAND:

SodaStream (New Zealand) Ltd.
POB 34521
Birkenhead, Auckland
Freecall: 0800-763-278
www.sodastream.co.nz

AUSTRALIA:

Soda-Club Australia Pty Ltd.
15 Glenvale Cres
Mulgrave 3170 Victoria
Tel: 1-800-005-199
www.sodastream.com.au

UK:

Soda-Club Worldwide Trading Company
Unit 3 The Manogrove Centre
Vicarage Farm Road
Peterborough PE1 5UH
Tel.: 0845-601-0093
www.sodastream.co.uk

DEUTSCHLAND:

Soda-Club GmbH
Höhenstraße 2, 65549 Limburg
Service-Hotline: 0800-1-831066
www.sodaclub.de

ÖSTERREICH:

Soda-Club Österreich GmbH
IZ NÖ-Süd, Straße 7, Objekt 58,
Gebäude D, Postfach 55,
A-2355 Wiener Neudorf
Tel: +43(0)2236-61 339
www.sodaclub.at

SCHWEIZ / SUISSE:

Soda-Club Distribution SA
1800 Vevey
Infoline: 0800 800 812
www.sodaclub.ch

BENELUX:

Soda-Club International BV
Minervum 7334, 4817 ZD Breda
The Netherlands/Les Pays-Bas
Tel: 0800-0223637(NL)
Tel: 0800-74807(BE)
www.sodaclub.nl, www.sodaclub.be

SWEDEN:

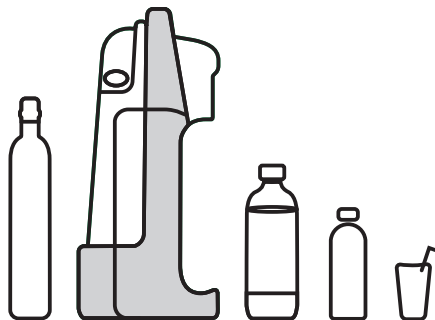
Empire Sweden AB
Östermalmsgatan 87 C
114 59 Stockholm
Tel: +46 8 586 30 400
www.sodastream.se

FRANCE:

OPM FRANCE
33 rue du Bois Briand,
B.P 61635
44316 Nantes Cedex 3
Tél : 02 40 49 64 25
www.sodaclub.fr

ITALY:

EUROMETALNOVA S.p.A.
Via San Pio X, 44
31020 San Vendemiano (TV) Italy
Tel: +39/0438/400798
www.sodastream.it



www.sodastream.com • www.sodaclub.com

© Soda-Club 2009. Soda-Club and SodaStream are registered trademarks of Soda-Club.