

Montageanleitung	de
Installation instructions	en
Notice de montage	fr
Istruzioni per l'installazione	it
Installatievoorschrift	nl
Monteringsvejledning	da
Monteringsveiledning	no
Monteringsanvisning	sv
Asennusohje	fi
Instrucciones de montaje	es
Instruções de montagem	pt
Οδηγίες τοποθέτησης	el
Montaj talimatları	tr

de Inhaltsverzeichnis

Side by Side	5	Wechsel des Türanschlages	6
Wechsel des Türgriffs	5	Aufstellen	6
Bügelgriff	5	Gerät ausrichten	6
Winkelgriffe	5		

en Index

Side by Side	7	Changing over the door hinges	8
Changing the door handle	7	Installation	8
Bail handles	7	Aligning the appliance	8
Angular handles	7		

fr Table des matières

Side by Side	9	Poignées-cornière	9
Changement du sens d'ouverture de porte	9	Inversion du sens d'ouverture de porte .	10
Poignée-étrier	9	Installation	10
		Ajuster l'appareil	10

it Istruzioni per l'uso

Side by Side	11	Reversibilità della porta	12
Inversione della maniglia della porta	11	Installazione	12
Maniglie a staffa	11	Livellare l'apparecchio	12
Maniglie a squadra	11		

nl Inhoud

Side by Side	13	Verwisselen van de deurophanging	14
Verwisselen van de deurgreep	13	Plaatsen van het apparaat	14
Beugelgrepen	13	Apparaat horizontaal zetten	14
Hoekige deurgrepen	13		

da Inholdsfortegnelse

Side by Side	15	Flytning af dørhængsler	16
Flytning af dørgreb	15	Opstilling	16
Bøjlegreb	15	Justering af skabet	16
Vinkelgreb	15		

no Bruksanvisning

Side by Side	17	Omhengsling av døren	18
Veksling av dørhåndtaket	17	Plassering	18
Bøylehåndtak	17	Innretting av apparatet	18
Vinkelhåndtak	17		

sv Bruksanvisning

Side by Side	19	Hänga om dörrarna	20
Flytta dörrhandtaget	19	Uppställning	20
Bygelhandtag	19	Ställa upp skåpet	20
Vinkelhandtag	19		

fi Käyttöohje

Side by Side	21	Oven kätisyden vaihto	22
Ovikahvan vaihto	21	Sijoitus	22
Sankakahvat	21	Laitteen suoristaminen	22
Normaalit ovikahvat	21		

es Índice

Side by Side	23	Cambio del sentido de apertura de la puerta	24
Cambiar de posición las manillas de la puerta	23	Emplazamiento de la unidad	24
Asa en forma de estribo	23	Nivelar el aparato	24
Asas acodadas	24		

pt Indicacões

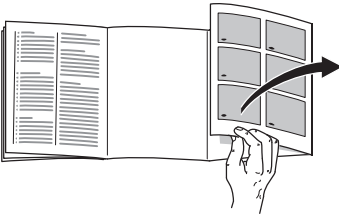
Side by Side	25	Alteração do sentido de abertura da porta	26
Mudança do puxador da porta	25	Instalação	26
Puxadores tubulares	25	Alinhar o aparelho	26
Puxadores angulares	25		

el Περιεχόμενα

Side by Side	27	Αλλαγή της φοράς της πόρτας	28
Αλλαγή της λαβής της πόρτας	27	Τοποθέτηση	28
Λαβές-τόξα	27	Ευθυγράμμιση της συσκευής	28
Λαβές-γωνίες	27		

tr İçindekiler

Side by Side	29	Kapı menteşelerinin değiştirilmesi	30
Kapı kolunun değiştirilmesi	29	Kurulması	30
Düz kollar	29	Cihazın düzgün yerleştirilmesi	30
Açılı kollar	29		



Bitte klappen Sie die letzte Seite mit den Abbildungen aus. Diese Montageanleitung gilt für mehrere Modelle. Abweichungen bei den Abbildungen sind möglich.

Side by Side

Anordnung der Geräte beachten

(nicht bei allen Modellen)

Für eine Side by Side Anordnung wird die Seitenwand des Kühlgerätes leicht beheizt. Dies verhindert die Bildung von Schwitzwasser beim Zusammenstellen der Geräte.

Für die Anordnung deshalb immer den Kühlschrank auf die **linke** Seite stellen.



Wechsel des Türgriffs

(falls erforderlich)

Hebelgriffe

Bild 1 oder **Bild 2** (je nach Modell)
Montage in Reihenfolge der Zahlen.

Achtung! Gerät vorsichtig auf die Rückseite legen.

Bügelgriff

Bild 3

Montage in Reihenfolge der Zahlen.

- ① Griff auf der linken Seite abschrauben.
- Abdeckstopfen ② gegenüber dem Türgriff mit Hilfe von einem Schraubendreher abheben.
- Griff in Pfeilrichtung ③ bis zum Anschlag schieben.
- Griff vorsichtig in Pfeilrichtung ④ ziehen, Griff löst sich aus Mittenbefestigung.
- Griff umsetzen und in Mittenbefestigung wieder einsetzen ⑤.
- Griff in Pfeilrichtung ⑥ bis zum Anschlag schieben.
- Griff ⑦ auf der rechten Seite anschrauben.
- Abdeckstopfen gegenüber einsetzen ⑧.

Winkelgriffe

Bild 4

Montage in Reihenfolge der Zahlen.

Wechsel des Türanschlages

(falls erforderlich)

Bild 5

Bevor der Türanschlag gewechselt werden kann, muss vorher der Türgriff umgesetzt werden.

Montage in Reihenfolge der Zahlen.

Gerät ausrichten

Bild 7

Gerät auf den vorgesehenen Platz stellen und ausrichten.

Zum Verstellen der Schraubfüße einen Schraubenschlüssel verwenden.

Aufstellen

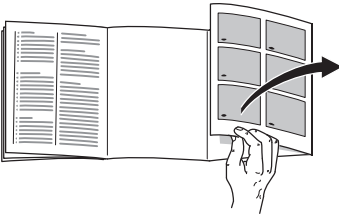
Bild 6

Zum Aufstellen eignet sich ein trockener, belüftbarer Raum. Der Aufstellplatz sollte nicht direkter Sonnenbestrahlung ausgesetzt und nicht in der Nähe einer Wärmequelle wie Herd, Heizkörper etc. sein. Wenn das Aufstellen neben einer Wärmequelle unvermeidbar ist, verwenden Sie eine geeignete Isolierplatte oder halten Sie folgende Mindestabstände zur Wärmequelle ein:

Zu Elektroherden 3 cm.

Zu Öl- oder Kohleanstellherden 30 cm.

Geräte mit aufgesetzten Griffen benötigen auf der Anschlagseite mindestens 55 mm Wandabstand, damit die Tür 90° geöffnet werden kann.



Please fold out the illustrated last page. These installation instructions refer to several models.

The illustrations may differ.

Side by Side

Observe position of the appliances

(not all models)

The side panel of the refrigerator is heated slightly for a side-by-side arrangement. This prevents the formation of condensation when the appliances are placed together.

Therefore, always place the refrigerator on the **left** side for a side-by-side arrangement.



Changing the door handle

(If required)

Lever handles

Figure 1 or **Figure 2** (depending on model)

Installation in numerical sequence.

Attention! Carefully place the appliance on its back.

Bail handles

Figure 3

Installation in numerical sequence.

- ① Unscrew the handle on the left side.
- Use a screwdriver to lift the plug ② opposite the door handle.
- Push the handle all the way in the direction of the arrow ③.
- Carefully pull the handle in the direction of the arrow ④, the handle disengages from the centre attachment.
- Reposition the handle and re-insert into the centre attachment ⑤.
- Push the handle all the way in the direction of the arrow ⑥.
- Screw the handle ⑦ on the right side.
- Insert the caps opposite ⑧.

Angular handles

Figure 4

Installation in numerical sequence.

Changing over the door hinges

(If required)

Figure 5

Before changing over the door hinges, reposition the door handle. Installation in numerical sequence.

Installation

Figure 6

Install the appliance in a dry, well ventilated room. The installation location should neither be exposed to direct sunlight nor near a heat source, e.g. a cooker, radiator, etc. If installation next to a heat source is unavoidable, use a suitable insulating plate or observe the following minimum distances to a heat source:

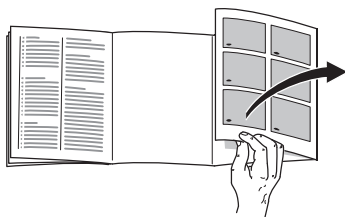
3 cm to an electric cooker.
from an oil or solid-fuel cooker 30 cm.

Appliances with fitted handles must be situated at least 55 mm from the wall on the hinge side so that the door can be opened by 90°.

Aligning the appliance

Figure 7

Place the appliance in the designated location and align. Adjust the height-adjustable feet with a screwdriver.



Veillez déplier la dernière page, illustrée, de la notice. Cette notice de montage vaut pour plusieurs modèles.

Selon le modèle, l'appareil peut différer du contenu des illustrations.

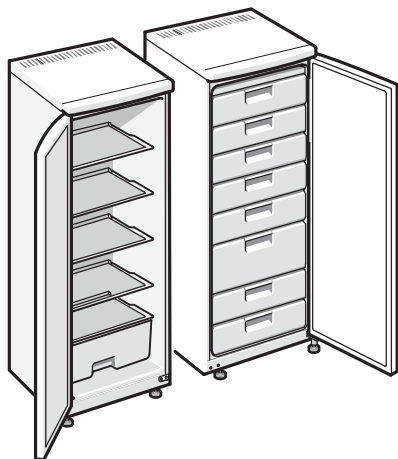
Side by Side

Respecter l'agencement des appareils

(selon le modèle)

Pour une disposition côte à côte, la paroi latérale du réfrigérateur est légèrement chauffée. Ceci évite l'apparition d'eau de condensation pour un montage adjacent.

Pour cette raison, vous devez toujours placer le côté **gauche** du réfrigérateur contre le second appareil.



Changement du sens d'ouverture de porte

(si nécessaire)

Poignées-leviers

Fig. **1** ou Fig. **2**, selon le modèle)

Effectuez le montage dans l'ordre des chiffres.

Attention ! Couchez prudemment l'appareil sur le côté.

Poignée-étrier

Fig. **3**

Effectuez le montage dans l'ordre des chiffres.

- ① Dévisser la poignée située du côté gauche.
- A l'aide d'un tournevis, soulevez le bouchon-cache ② situé en face de la poignée de porte.
- Poussez la poignée dans le sens de la flèche ③ jusqu'à la butée.
- Tirez la poignée prudemment dans le sens de la flèche ④ la poignée se défait hors de sa fixation centrale.
- Replacez la poignée de l'autre côté puis remettez-la en place dans la fixation médiane ⑤.
- Poussez la poignée dans le sens de la flèche ⑥ jusqu'à la butée.
- Vissez la poignée ⑦ sur le côté droit.
- Mettez le bouchon-coiffe en face ⑧.

Poignées-cornière

Fig. **4**

Effectuez le montage dans l'ordre des chiffres.

Inversion du sens d'ouverture de porte

(si nécessaire)

Fig. 5

Avant de changer le sens d'ouverture de porte, il faut d'abord transférer la poignée de porte de l'autre côté.

Effectuez le montage dans l'ordre des chiffres.

Ajuster l'appareil

Fig. 7

Amenez l'appareil sur l'emplacement prévu puis ajustez-le pour qu'il se retrouve bien d'aplomb.

Pour modifier le réglage des pieds à vis, servez-vous d'une clé à fourche.

Installation

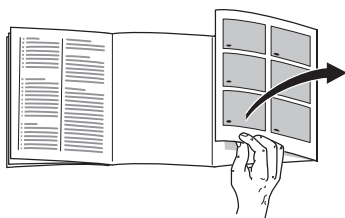
Fig. 6

Un local sec et aérable convient pour installer l'appareil. Évitez de placer l'appareil à un endroit directement exposé aux rayons solaires ou à proximité d'une source de chaleur telle une cuisinière, un radiateur, etc. Si l'installation près d'une source de chaleur est inévitable, utilisez une plaque isolante appropriée ou respectez les distances minimales suivantes:

3 cm par rapport à une cuisinière électrique,

30 cm par rapport à un appareil de chauffage au fuel ou au charbon.

Les appareils à poignée saillante requièrent, sur le côté où la porte bute contre le mur, un espace d'au moins 55 mm par rapport à ce dernier afin que la porte puisse s'ouvrir à 90°.



Aprire l'ultima pagina con le figure.
Il presente manuale di montaggio vale per più modelli.

Nelle figure sono possibili differenze nelle figure.

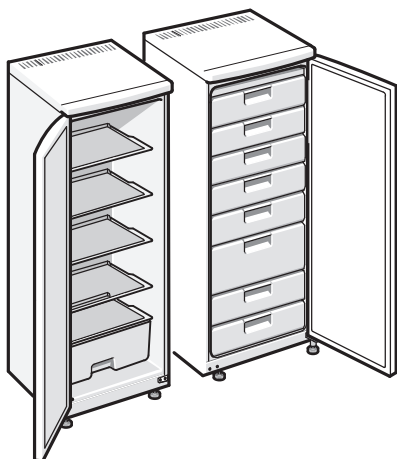
Side by Side

Osservare la disposizione degli apparecchi

(non in tutti i modelli)

Per una disposizione affiancata, la parete laterale del frigorifero viene leggermente riscaldata. Ciò impedisce la formazione di condensa fra i frigoriferi affiancati.

Per la disposizione mettere perciò il frigorifero sempre sul lato **sinistro**.



Inversione della maniglia della porta

(se necessario)

Maniglie a leva

Figura 1 o **Figura 2** (in base al modello).

Passi di lavoro nell'ordine numerico.

Attenzione! Deporre l'apparecchio con cautela sul lato posteriore.

Maniglie a staffa

Figura 3

Passi di lavoro nell'ordine numerico.

- ① Svitare la maniglia sul lato sinistro.
- Con l'impiego di un cacciavite, estrarre le coperture dei fori ②, poste sul lato opposto della porta.
- Spingere la maniglia nel senso della freccia ③ fino all'arresto.
- Tirare con precauzione la maniglia nel senso della freccia ④, la maniglia si stacca dal fissaggio centrale.
- Spostare la maniglia ed inserirla di nuovo nel fissaggio centrale ⑤.
- Spingere la maniglia nel senso della freccia ⑥ fino all'arresto.
- Avvitare la maniglia ⑦ sul lato destro.
- Inserire il tappo di copertura ⑧ sul lato opposto.

Maniglie a squadra

Figura 4

Passi di lavoro nell'ordine numerico.

Reversibilità della porta

(se necessario)

Figura 5

Prima di cambiare la battuta porta, procedere allo spostamento della maniglia.
Passi di lavoro nell'ordine numerico.

Livellare l'apparecchio

Figura 7

Disporre e livellare l'apparecchio nel luogo previsto.
Per regolare i piedini a vite utilizzare un cacciavite.

Installazione

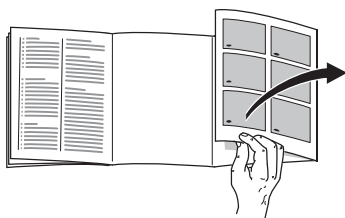
Figura 6

Per l'installazione è idoneo un ambiente asciutto, ventilabile. Il luogo d'installazione non deve essere esposto all'irradiazione solare diretta e non essere vicino ad una fonte di calore, come stufa, calorifero ecc. Se è inevitabile l'installazione accanto ad una fonte di calore, utilizzare un idoneo pannello isolante, oppure rispettate le seguenti distanze minime dalla fonte di calore.

Da stufe elettriche 3 cm.

Da stufe ad olio combustibile o carbone 30 cm.

Gli apparecchi con maniglie sovrapposte sul lato cerniere richiedono almeno 55 mm di distanza dal muro, per aprire la porta a 90°.



De laatste bladzijde met de afbeeldingen uitklappen. Dit montagevoorschrift is van toepassing voor meerdere modellen.

Kleine afwijkingen in de afbeeldingen zijn mogelijk.

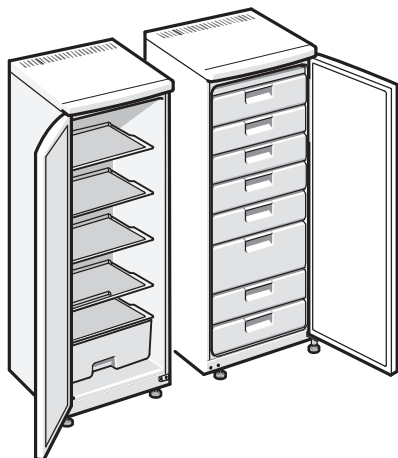
Side by Side

Let op de plaats van de apparaten

(niet bij alle modellen)

Voor een Side by Side opstelling wordt de zijwand van de koelkast licht verwarmd. Hierdoor wordt bij combinatie van de apparaten de vorming van condenswater voorkomen.

Plaats daarom voor een goede opstelling de koelkast altijd aan de **linker** kant.



Verwisselen van de deurgreep

(indien nodig)

Hevelgrepen

Afb. 1 of **afb. 2** (afhankelijk van het model)

Montage in de volgorde van de cijfers.

Attentie! Het apparaat voorzichtig op zijn rug leggen.

Beugelgrepen

Afb. 3

Montage in de volgorde van de cijfers.

- ① Greep aan de linkerkant eraf schroeven.
- Stopjes ② aan de tegenoverliggende kant van de deurgreep met behulp van een schroevendraaier eruit wippen.
- Deurgreep in de richting van de pijl ③ tot de aanslag schuiven.
- Deurgreep voorzichtig in de richting van de pijl ④ trekken. De greep laat nu los uit de middelste bevestiging.
- Deurgreep omzetten en weer in de middelste bevestiging zetten ⑤.
- Deurgreep in de richting van de pijl ⑥ tot de aanslag schuiven.
- Deurgreep ⑦ aan de rechterkant vastschroeven.
- Afdekstopjes aan de tegenoverliggende kant erin drukken ⑧.

Hoekige deurgrepen

Afb. 4

Montage in de volgorde van de cijfers.

Verwisselen van de deurophanging

(indien nodig)

Afb. 5

Vóór het verwisselen van de deuraanslag moet eerst de deurgreep worden omgezet.

Montage in de volgorde van de cijfers.

Apparaat horizontaal zetten

Afb. 7

Het apparaat op de daarvoor bestemde plaats zetten en stellen.

Om de schroefvoetjes te verstellen een steeksleutel gebruiken.

Plaatsen van het apparaat

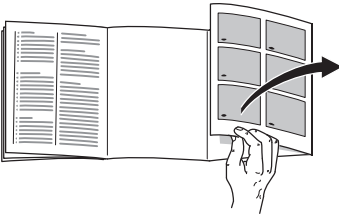
Afb. 6

Geschikt voor het opstellen zijn droge, ventileerbare vertrekken. Het apparaat liefst niet direct in de zon of naast een fornuis, verwarmingsradiator of andere warmtebron plaatsen. Is plaatsing naast een warmtebron niet te vermijden, maak dan gebruik van een isolerende plaat of neem de volgende minimumafstanden in acht:

naast een elektrisch fornuis 3 cm.

naast een CV-installatie 30 cm.

Bij apparaten met uitstekende deurgrepen moet aan de kant van de aanslag minimaal 55 mm afstand tot de wand in acht worden genomen zodat de deur 90° geopend kan worden.



Klap de sidste sider med illustrationerne ud. Denne monteringsvejledning gælder for flere modeller.

Illustrationerne kan afvige fra modellerne.

Side by Side

Opstilling af skabene

(ikke alle modeller)

For en Side by Side placering opvarmes køleskabets sidevæg en smule. Dette forhindrer dannelse af kondensvand, når skabene stilles sammen.

Sørg derfor altid for, at køleskabet stilles på den **venstre** side.



Flytning af dørgreb

(om nødvendigt)

Løftegreb

Billede 1 eller **Billede 2** (afhængigt af modellen)

Montér lågen i den rækkefølge, som er angivet med tallene

Pas på! Læg skabet forsigtigt på ryggen.

Bøjlegreb

Billede 3

Montér lågen i den rækkefølge, som er angivet med tallene

- ① Skru greb af på venstre side.
- Løft proppen ② over for dørgrebet vha. en skruetrækker.
- Skub greb i pilens retning ③ indtil anslag.
- Træk greb forsigtigt i pilens retning ④, greb løsnes fra fastgørelse.
- Flyt greb og sæt det i fastgørelse ⑤ igen.
- Skub greb i pilens retning ⑥ indtil anslag.
- Skru grebet ⑦ fast på højre side.
- Sæt proppen på igen på den anden side ⑧.

Vinkelgreb

Billede 4

Montér lågen i den rækkefølge, som er angivet med tallene

Flytning af dørhængsler

(om nødvendigt)

Billede 5

Dørgrebet skal anbringes på den modsatte side, før døranslaget kan skiftes.

Monter lågen i den rækkefølge, som er angivet med tallene

Justering af skabet

Billede 7

Stil skabet det ønskede opstillingssted og positionér det rigtigt.

Skruefødderne justeres med en skruetrækker.

Opstilling

Billede 6

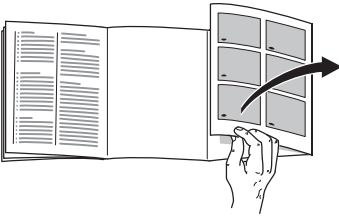
Som opstillingssted egner sig et tørt og godt ventileret rum. Skabet bør ikke placeres et sted, hvor det er udsat for direkte sollys og ikke være i nærheden af en varmekilde som komfur, radiator osv.

Hvis det ikke kan undgås at placere skabet ved siden af en varmekilde, skal der anvendes en egnet isoleringsplade eller følgende mindsteafstand skal overholdes til varmekilden:

Til elkomfur: 3 cm.

Til brændeovn: 30 cm.

Skabe med påsatte greb skal på anslagssiden anbringes mindst 55 mm fra væggen, så døren kan åbnes 90°.



Brett ut siden med bildene. Denne monteringsanvisningen gjelder for flere modeller.

Det er mulig med avvik fra bildene.

Side by Side

Ta hensyn til plasseringen av apparatene

(ikke på alle modellene)

Ved en Side by Side plassering blir sideveggen på kjøleapparatet lett oppvarmet. Dette forhindrer at det danner seg kondensvann når apparatene blir satt sammen.

Ved en slik plassering må kjøleskapet alltid stå til **venstre**.



Veksling av dørhåndtaket

(dersom nødvendig)

Armhåndtak

Bilde 1 eller **bilde 2** (alt etter modell)

Monteringen foretas i tallenes rekkefølge.

Obs! Legg apparatet forsiktig ned på baksiden.

Bøylehåndtak

Bilde 3

Monteringen foretas i tallenes rekkefølge.

- ① Skru av håndtaket på venstre siden.
- Dekkproppen ② over dørhåndtaket tas ut ved hjelp av et skrujern.
- Skyv håndtaket i pilens retning ③ inntil anslag.
- Trekk håndtaket forsiktig i pilens retning ④ håndtaket løsnes fra midtfestet.
- Snu håndtaket om og sett den inn igjen i midtfestet ⑤.
- Skyv håndtaket i pilens retning ⑥ inntil anslag.
- Skru håndtaket ⑦ på den høyre siden.
- Sett inn dekkappen på motsatt side ⑧.

Vinkelhåndtak

Bilde 4

Monteringen foretas i tallenes rekkefølge.

Omhengsling av døren

(dersom nødvendig)

Bilde 5

Før døranslaget kan omhengsles, må dørhåndtaket først skiftes om. Monteringen foretas i tallenes rekkefølge.

Plassering

Bilde 6

Best egnet er et tørt, godt ventilert rom for plassering av skapet. Stedet bør ikke ha direkte sollys og må heller ikke være i nærheten av en varmekilde som f. eks. komfyr, ovn osv. Dersom det ikke kan unngås at det må plasseres ved siden av en varmekilde, må det brukes en egnet isolasjonsplate eller du må overholde følgende minste avstander:

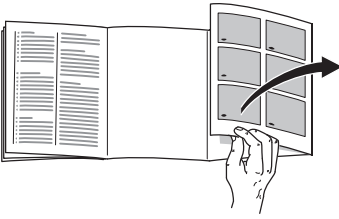
til elektrisk komfyr 3 cm.
til olje- eller kullkomfyr 30 cm.

Apparater med påsatt håndtak trenger en minste avstand på anslagssiden til veggen på 55 mm, slik at døren kan åpnes 90°.

Innretting av apparatet

Bilde 7

Sett apparatet opp på den plassen det skal stå og rett det inn. For innstilling av skruføttene må det brukes en skrutrekker.



Slå upp de sista sidorna med bilder. Denna monteringsanvisning gäller för flera modeller.

Och därför kan vissa skillnader förekomma i de detaljer som syns på bilderna.

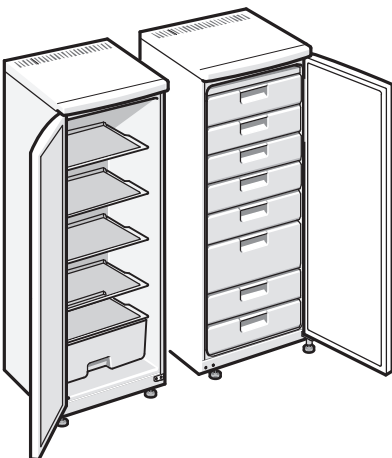
Side by Side

Tänk på skåpen placering

(endast vissa modeller)

Vid en Side by Side placering blir kylskåpets sidovägg lätt uppvärmd. Detta förhindrar uppkomsten av kondens när skåpen ställs bredvid varandra.

Ställ därför alltid kylskåpet på den **vänstra** sidan.



Flytta dörrhandtaget

(vid behov)

Hävhandtag

Bild 1 eller **bild 2** (beroende på modell)
Montera i den ordning siffrorna anger.

OBS! Lägg försiktigt ner skåpet med baksidan nedåt.

Bygelhandtag

Bild 3

Montera i den ordning siffrorna anger.

- ① Skruva loss handtaget på vänster sida.
- Lyft täckpropparna ② mittemot dörrhandtaget med hjälp av en skruvmejsel.
- Skjut in handtaget i pilens riktning ③ så långt det går.
- Dra försiktigt handtaget i pilens riktning ④. Handtaget lossas från mittfästet.
- Flytta handtaget och sätt tillbaka handtaget i mittfästet ⑤.
- Skjut in handtaget i pilens riktning ⑥ så långt det går.
- Skruva fast handtaget ⑦ på höger sida.
- Sätt in täckpropparna mittemot ⑧.

Vinkelhandtag

Bild 4

Montera i den ordning siffrorna anger.

Hänga om dörrarna

(vid behov)

Bild 5

Innan dörrarna kan flyttas måste dörrhandtagen först flyttas. Montera i den ordning siffrorna anger.

Ställa upp skåpet

Bild 7

Ställ upp skåpet på avsedd plats och se till att det inte lutar. Använd en skruvmejsel för att ställa in skruvfötterna.

Uppställning

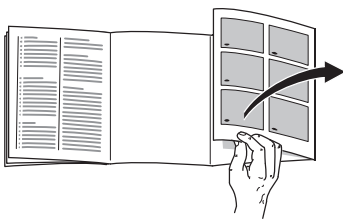
Bild 6

Placera skåpet i ett torrt rum med god ventilation. Ställ det inte i direkt solljus eller i närheten av en värmekälla (spis, element etc). Om detta inte går att undvika måste lämplig isolerskiva placeras mellan skåp och värmekälla. Isolerskiva behövs inte om minimiavstånden är följande:

Till elspis, 3 cm.

Till annan värmekälla, 30 cm.

Skåp med handtag behöver minst 55 mm avstånd till väggen på anslagssidan för att dörren ska kunna öppnas 90°.



Käännä esiin ohjeiden lopussa oleva kuvasivu. Asennusohjeet pätevät eri malleille.

Kuvissa saattaa olla laitemallikohtaisia eroja.

Side by Side

Laitteiden sijoitusohje

(ei kaikissa malleissa)

Side by Side -yhdistelmässä estetään jääkaapin sivuseinän lämmittämällä kondenssiveden muodostuminen kaappien väliselle alueelle.

Sijoita sen vuoksi jääkaappi aina **vasemmalle** puolelle.



Ovikahvan vaihto

(mikäli tarpeen)

Vipukahvat

Kuva 1 tai **kuva 2** (riippuen mallista)

Asennus numerojärjestyksessä.

Huom.! Aseta kylmälaite varovasti selälleen.

Sankakahvat

Kuva 3

Asennus numerojärjestyksessä.

- ① Irrota kahva vasemmalta puolelta.
- Irrota kahvaa vastapäätä oleva peitetulppa ② varovasti ruuvimeisselin avulla.
- Työnnä kahvaa nuolen suuntaan ③ vasteeseen asti.
- Vedä kahvaa varovasti nuolen suuntaan ④ kahva irtaantuu keskellä olevasta kiinnitimestä.
- Aseta kahva toiselle puolelle ja kiinnitä keskellä olevaan kiinnittimeen ⑤.
- Työnnä kahvaa nuolen suuntaan ⑥ vasteeseen asti.
- Kiinnitä ruuveilla kahva ⑦ oikealle puolelle.
- Kiinnitä peitetulppa vastakkaiselle puolelle ⑧.

Normaalit ovikahvat

Kuva 4

Asennus numerojärjestyksessä.

Oven kätisyyden vaihto

(mikäli tarpeen)

Kuva 5

Ennen kuin oven kätisyyden voi vaihtaa, on ensin vaihdettava ovikahvan paikka. Asennus numerojärjestyksessä.

Laitteen suoristaminen

Kuva 7

Aseta kaappi sille varattuun paikkaan ja suorista. Säädä ruuvijalkojen korkeus ruuvitaltan avulla.

Sijoitus

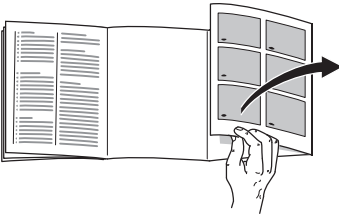
Kuva 6

Sijoita kylmälaite kuivaan tilaan, jossa on hyvä ilmanvaihto. Sijoituspaikka ei saa olla alttiina suoralle auringonpaisteelle eikä lämmönlähteiden, kuten liedon, lämmityslaitteiden tms. välittömässä läheisyydessä. Jos laitteen sijoittamista lämpölähteiden viereen ei voi välttää, käytä tarvittaessa sopivaa eristyslevyä tai noudata seuraavia vähimmäisetäisyyksiä.

3 cm sähkölieteen.

30 cm öljy- tai hiillilämmitteiseen uuniin.

Kun kaapin ovikahvat on sijoitettu oven päälle, on saranapuolen ja seinän välillä oltava tilaa vähintään 55 mm, jotta oven voi avata 90°.



Cambiar de posición las manillas de la puerta

(en caso necesario)

Asas verticales

Figura 1 ó **Figura 2** (según modelo)

Ejecutar los trabajos de montaje siguiendo el orden marcado por los números.

¡Atención! Volcar el aparato cuidadosamente hasta hacerlo descansar sobre su parte posterior.

Asa en forma de estribo

Figura 3

Ejecutar los trabajos de montaje siguiendo el orden marcado por los números.

- ① Desmontar el asa del lateral izquierdo.
- Alzar y retirar el tapón protector ② situado frente a la manilla con ayuda de un destornillador.
- Empujar el asa en dirección de la flecha ③ hasta el tope.
- Empujar el asa cuidadosamente en la dirección de la flecha ④. El asa se desprende de su punto de fijación central.
- Cambiar el asa de posición; montarlo en la fijación central ⑤.
- Empujar el asa en dirección de la flecha ⑥ hasta el tope.
- Enroscar los tornillos de fijación ⑦ del lado derecho de la manilla.
- Colocar el tapón en el lado opuesto ⑧.

Side by Side

Disposición de los aparatos

(no disponible en todos los modelos)

En la disposición side by side, el panel lateral del frigorífico es calentado ligeramente. De esta manera se evita la formación de agua de condensación al unir ambas unidades. Por ello deberá colocarse siempre el frigorífico en el **lateral izquierdo**.



Asas acodadas

Figura 4

Ejecutar los trabajos de montaje siguiendo el orden marcado por los números.

Cambio del sentido de apertura de la puerta

(en caso necesario)

Figura 5

Antes de cambiar la bisagra de posición, hay que montar la manilla de la puerta en el lado opuesto.

Ejecutar los trabajos de montaje siguiendo el orden marcado por los números.

Emplazamiento de la unidad

Figura 6

El lugar más adecuado para el emplazamiento del aparato es una habitación seca, dotada de una buena ventilación. Recuerde además que el aparato no debe instalarse de forma que reciba directamente los rayos del sol, ni encontrarse tampoco próximo a focos activos de calor tales como cocinas, calefacciones, etc. No obstante, si esto último fuera inevitable, se habrá de proteger la unidad con un panel aislante adecuado, o bien observar las siguientes distancias mínimas de separación con respecto a la fuente de calor en cuestión:

Cocinas eléctricas, 3 cm.

Cocinas de gas-oil o de carbón, 30 cm.

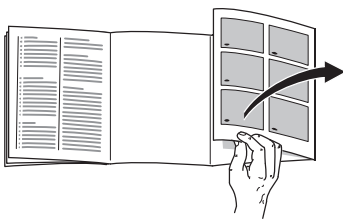
En los aparatos con manillas superpuestas deberá observarse en el lateral con el tope una distancia mínima de 55 mm respecto a la pared, a fin de poder abrir la puerta en un ángulo de 90°.

Nivelar el aparato

Figura 7

Colocar el aparato en su emplazamiento definitivo y nivelarlo.

Para enroscar o desenroscar los soportes se requiere un destornillador.



Favor desdobrar a última página com as ilustrações. Estas Instruções de Serviço são válidas para vários modelos.

São, por isso, possíveis diferenças nas imagens.

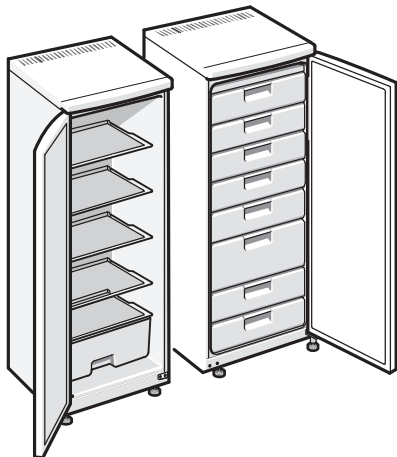
Side by Side

Importante na arrumação dos aparelhos

(não existente em todos os modelos)

Para uma disposição Side by Side, a parede lateral do frigorífico é ligeiramente aquecida. Isto evita a formação de condensação em caso de junção dos aparelhos.

Por isso, para a disposição, colocar sempre o frigorífico do lado **esquerdo**.



Mudança do puxador da porta

(se necessário)

Puxadores de alavanca

Fig. 1 ou **Fig. 2** (dependendo do modelo)

A montagem deve ser feita na sequência dos números.

Atenção! Deitar, cuidadosamente, o aparelho sobre a parte de trás.

Puxadores tubulares

Fig. 3

A montagem deve ser feita na sequência dos números.

- ① Desaparafusar o puxador do lado esquerdo.
- Com a ajuda de uma chave de parafusos, retirar a tampa ② na lateral da porta.
- Deslocar o puxador no sentido da seta ③ até ao batente.
- Puxar, cuidadosamente, o puxador no sentido da seta ④. O puxador solta-se da fixação central.
- Mudar o puxador e voltar a aplicá-lo na fixação central ⑤.
- Deslocar o puxador no sentido da seta ⑥ até ao batente.
- Aparafusar o puxador ⑦ no lado direito.
- Aplicar os tampões no lado oposto ⑧.

Puxadores angulares

Fig. 4

A montagem deve ser feita na sequência dos números.

Alteração do sentido de abertura da porta

(se necessário)

Fig. 5

Antes de ser alterado o batente da porta, tem, antes, que ser alterada a posição do puxador da porta.

A montagem deve ser feita na sequência dos números.

Instalação

Fig. 6

O aparelho deve ser instalado em local seco e arejado. O local da instalação não deve estar sujeito à acção directa dos raios solares nem estar perto de qualquer fonte de calor, como um fogão, um aquecedor, etc. Se a instalação junto de uma fonte de calor for inevitável, deverá utilizar uma placa isoladora adequada ou manter as seguintes distâncias mínimas em relação à fonte de calor:

Em relação a fogões eléctricos 3 cm.

Em relação a fogões a óleo ou a carvão 30 cm.

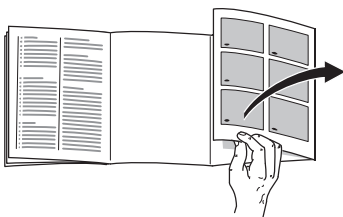
Os aparelhos com os puxadores aplicados necessitam, no lado do batente, de um mínimo de 55 mm de distância em relação à parede, para que a porta possa ser aberta 90°.

Alinhar o aparelho

Fig. 7

Colocar o aparelho no local previsto e alinhá-lo.

Para ajustar os pés roscados, utilizar uma chave de parafusos.



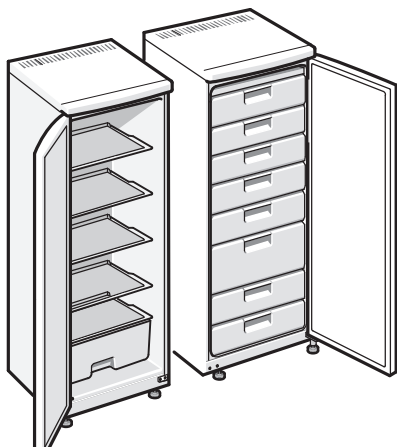
Παρακαλούμε, ανοίξτε την τελευταία σελίδα με τις απεικονίσεις. Αυτές οι οδηγίες τοποθέτησης ισχύουν για περισσότερα μοντέλα. Οι απεικονίσεις είναι δυνατόν να διαφέρουν.

Side by Side

Προσέξτε τη διάταξη των συσκευών

(όχι σε όλα τα μοντέλα)

Για τη διάταξη Side by Side θερμαίνεται ελαφρά το πλαϊνό τοίχωμα της ψυκτικής συσκευής. Αυτό εμποδίζει τον σχηματισμό νερού συμπύκνωσης κατά την τοποθέτηση των συσκευών τη μία δίπλα στην άλλη. Γι' αυτό για την τοποθέτηση αυτή τοποθετείτε το ψυγείο πάντοτε στην **αριστερή** πλευρά.



Αλλαγή της λαβής της πόρτας

(αν χρειάζεται)

Λαβές-μοχλοί

Εικόνα 1 ή **Εικόνα 2** (ανάλογα με το μοντέλο)

Τοποθέτηση στη σειρά των αριθμών.

Προσοχή! Αποθέτετε τη συσκευή προσεκτικά στην πίσω μεριά της.

Λαβές-τόξα

Εικόνα 3

Τοποθέτηση στη σειρά των αριθμών

- ① Ξεβιδώστε τη λαβή από την αριστερή πλευρά.
- Ανασηκώστε τις τάπες επικάλυψης ② απέναντι από τη λαβή της πόρτας, με τη βοήθεια κατσαβιδιού.
- Σπρώξτε τη λαβή στην κατεύθυνση του βέλους ③ ως το τέρμα.
- Τραβήξτε τη λαβή προσεκτικά στην κατεύθυνση του βέλους ④, η λαβή λύνεται από την κεντρική στερέωση
- Μετατοπίστε τη λαβή και επανατοποθετήστε την στην κεντρική στερέωση ⑤.
- Σπρώξτε τη λαβή στην κατεύθυνση του βέλους ⑥ ως το τέρμα.
- Βιδώστε τη λαβή ⑦ στη δεξιά μεριά.
- Τοποθετήστε τις τάπες επικάλυψης απέναντι ⑧.

Λαβές-γωνίες

Εικόνα 4

Τοποθέτηση στη σειρά των αριθμών.

Αλλαγή της φοράς της πόρτας

(αν χρειάζεται)

Εικόνα 5

Για να είναι δυνατή η αλλαγή της φοράς της πόρτας, πρέπει να μετατοπιστεί προηγουμένως η λαβή της πόρτας.

Τοποθέτηση στη σειρά των αριθμών

Ευθυγράμμιση της συσκευής

Εικόνα 7

Τοποθετήστε τη συσκευή στον προβλεπόμενο χώρο και ευθυγραμμίστε την.

Για τη ρύθμιση των βιδωτών ποδιών χρησιμοποιήστε ένα κλειδί.

Τοποθέτηση

Εικόνα 6

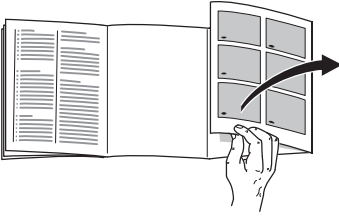
Για την τοποθέτηση είναι κατάλληλος ένας στεγνός, αεριζόμενος χώρος.

Ο χώρος τοποθέτησης δεν πρέπει να είναι άμεσα εκτεθειμένος στην ηλιακή ακτινοβολία ούτε να βρίσκεται κοντά σε πηγή θερμότητας όπως κουζίνα, καλοριφέρ κτλ. Αν η τοποθέτηση δίπλα σε πηγή θερμότητας είναι αναπόφευκτη, χρησιμοποιήστε κατάλληλη μονωτική πλάκα ή τηρήστε τις ακόλουθες ελάχιστες αποστάσεις από την πηγή θερμότητας:

Από ηλεκτρικές κουζίνες 3 cm.

Από κουζίνες πετρελαίου ή κάρβουνου 30 cm.

Οι συσκευές με πρόσθετες, μη ενσωματωμένες λαβές χρειάζονται στην πλευρά, στην οποία ανοίγει η πόρτα, τουλάχιστον 55 mm απόσταση από τον τοίχο, ώστε να μπορείτε να ανοίγετε την πόρτα στις 90°.



Lütfen önce resimlerin bulunduğu son sayfayı açınız. Bu montaj kılavuyu birden fazla model için geçerlidir.

Resimlerde farklılıklar olabilir.

Side by Side

Cihazların yerleştirilmesinde dikkat

(her modelde değil)

Cihazların Side by Side şeklinde yerleştirilmesi halinde, soğutucunun yan duvarı hafif ısınır. Bu sayede, cihazların yan yana kurulması halinde cihazlarda terleme olması önlenir.

Bu nedenle, cihazları yan yana yerleştirirken, buzdolabı daima **sol tarafa yerleştirilmelidir**.



Kapı kolunun değiştirilmesi

(gerekirse)

Manivela kollar

Resim 1 veya **Resim 2** (modele bağlı) Montaj işlemi, sayı sırasına göre yapılmalıdır.

Dikkat! Cihazı dikkatlice arka yüzü üzerine yatırınız.

Düz kollar

Resim 3

Montaj işlemi, sayı sırasına göre yapılmalıdır.

- ① Sol taraftaki kulpu söküp çıkarınız.
- Kapı kolunun karşısındaki koruyucu kapatma tıpasını ②, bir tornavida yardımı ile kaldırmaz.
- Kol ok yönünde ③ sonuna kadar itilmelidir.
- Kol dikkatlice ok yönünde ④ çekilmelidir; kol orta sabitleme düzeninden çözülür.
- Kol diğer tarafa takılmalı ve yine orta sabitleme düzenine yerleştirilmelidir ⑤.
- Kol ok yönünde ⑥ sonuna kadar itilmelidir.
- Tutamak ⑦ sağ tarafa vidalanmalıdır.
- Koruyucu kapatma tıpaslarını karşı tarafa takınız ⑧.

Açılı kollar

Resim 4

Montaj işlemi, sayı sırasına göre yapılmalıdır.

Kapı menteşelerinin değiştirilmesi

(gerekirse)

Resim 5

Kapı menteşesinin değiştirilebilmesi için, önce kapı kolunun yeri değiştirilmelidir, yani kapı kolu diğer tarafa monte edilmelidir.

Montaj işlemi, sayı sırasına göre yapılmalıdır.

Kurulması

Resim 6

Cihazın kurulacağı yerin kuru ve havalandırılabilen bir yer olması gerekir. Güneş ışınları doğrudan cihazın kurulacağı yere gelmemeli ve cihaz elektrikli ocak, fırın, soba, kalöriyer vs. gibi sıcaklık oluşturan cisimlerin ve ısı kaynaklarının yanına veya yakınına kurulmamalıdır. Eğer cihazın bir ısı kaynağının yanına kurulması kaçınılmazsa, uygun bir izolasyon plakası kullanınız; ya da ısı kaynağına aşağıda belirtilen asgari mesafelerin olmasına dikkat ediniz.

elektrikli fırınlardan 3 cm.

gaz yağı ve kömür sobalarından 30 cm.

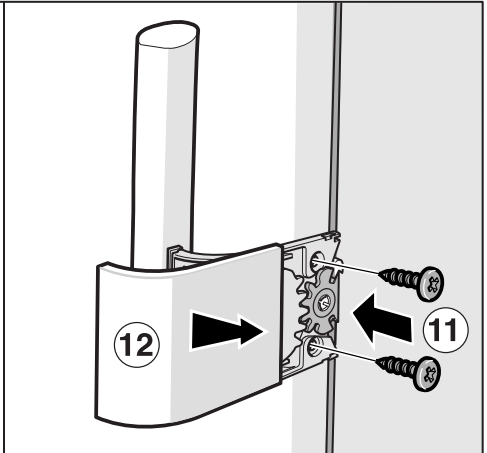
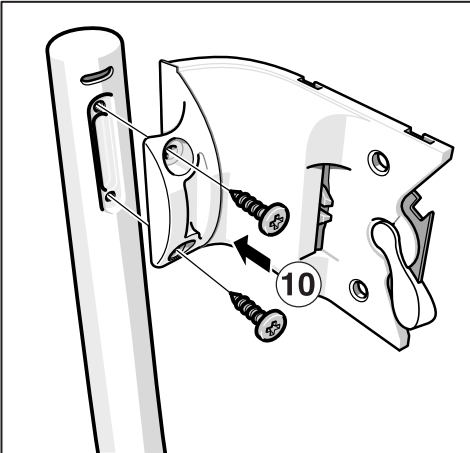
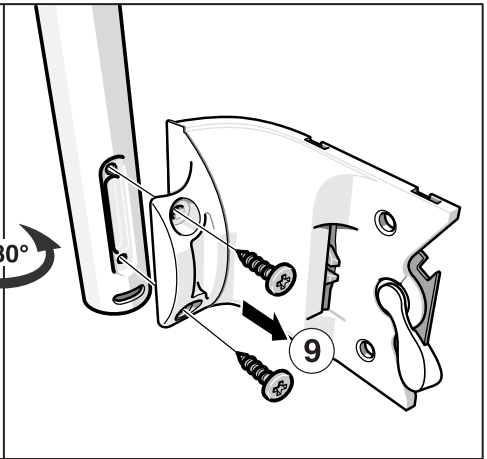
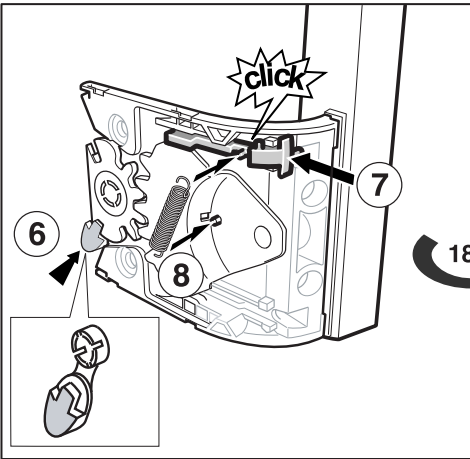
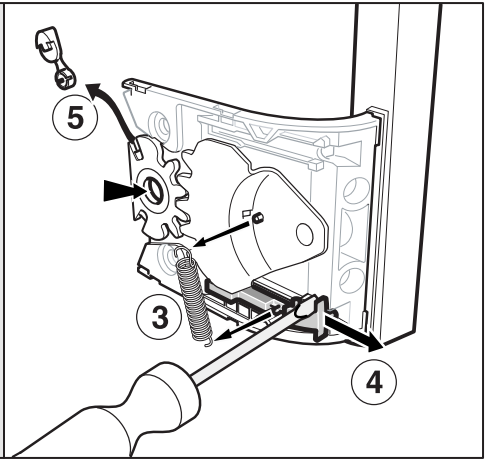
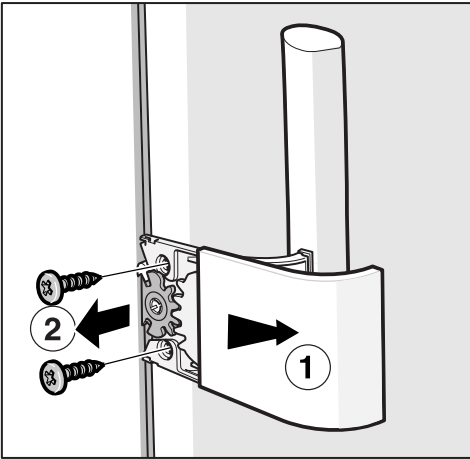
Kolları cihaz üzerine takılan cihazlarda, kapının 90° açılabilmesi için, menteşe tarafında duvara 55 mm mesafeye olması gerekir.

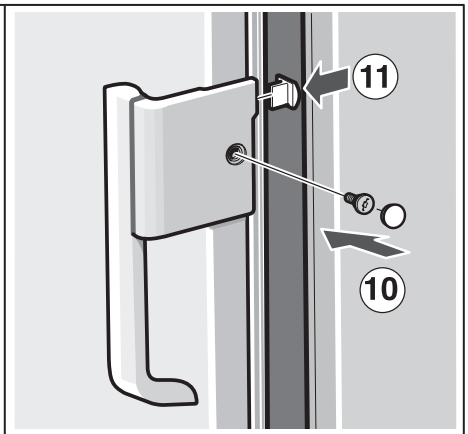
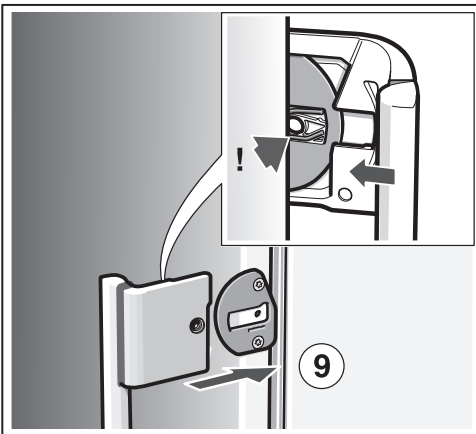
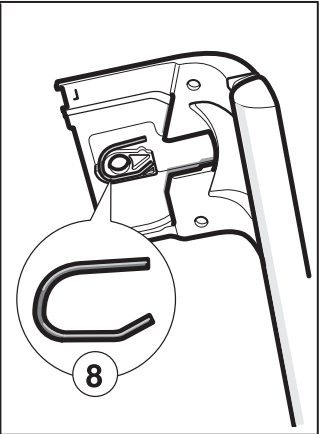
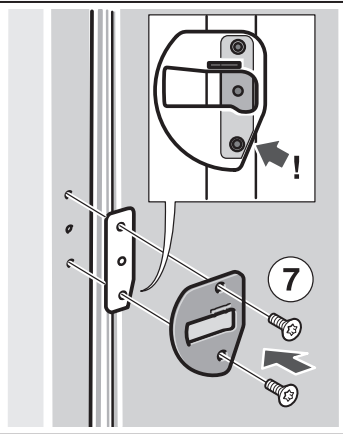
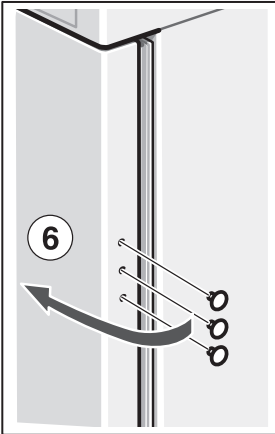
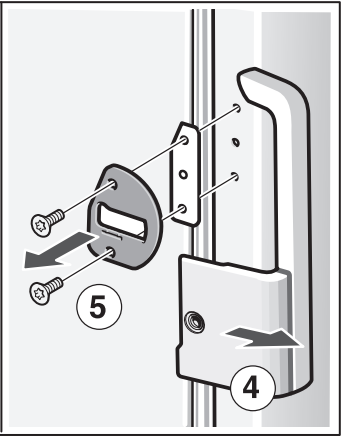
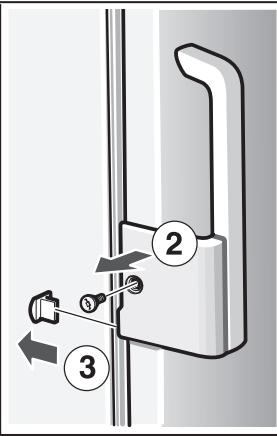
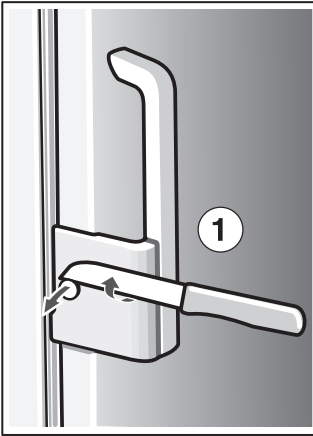
Cihazın düzgün yerleştirilmesi

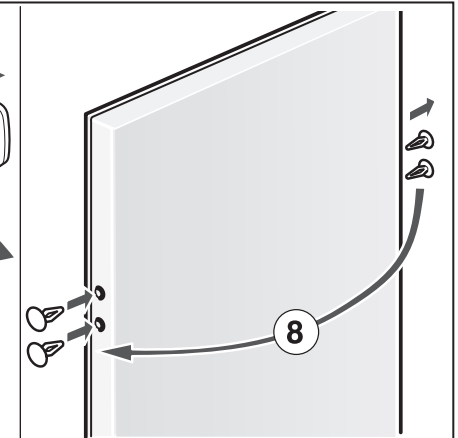
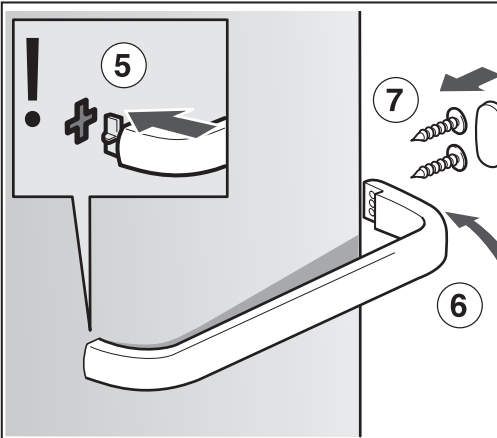
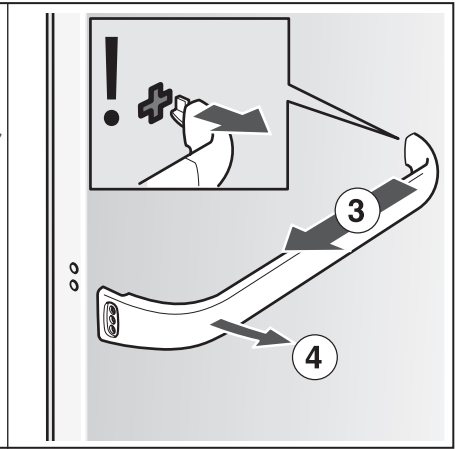
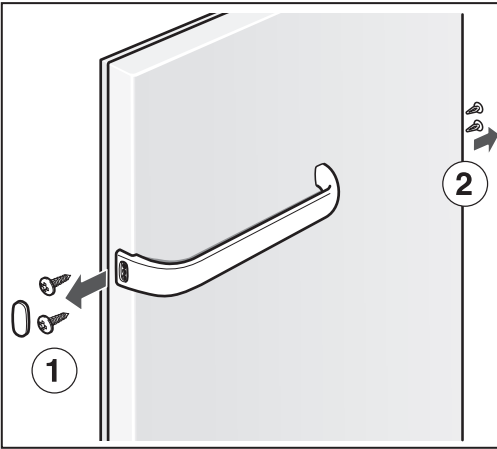
Resim 7

Cihazı öngörülmuş olan yere koyunuz ve düğün yerleştiriniz.

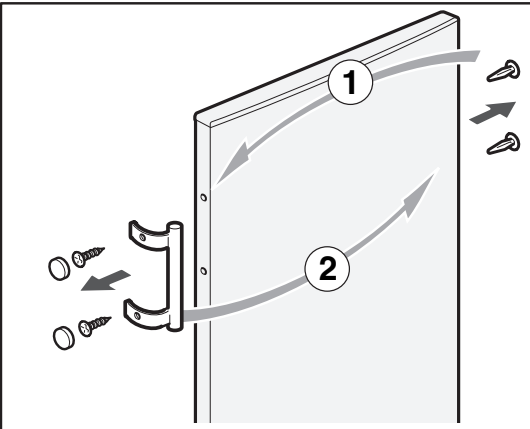
Vida dişli ayakları ayarlamak için uygun bir cıvata anahtarını kullanınız.



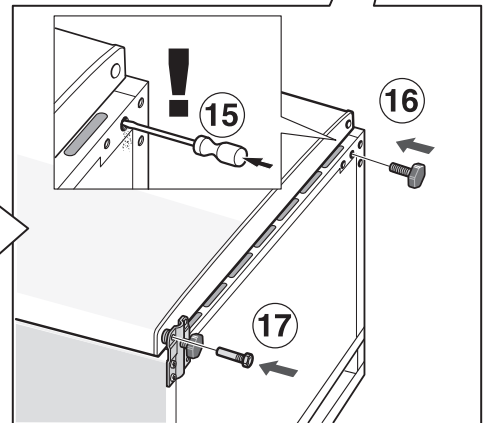
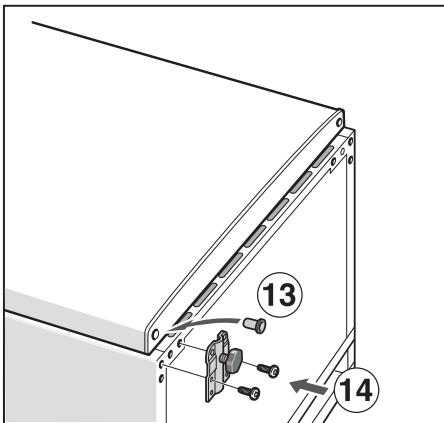
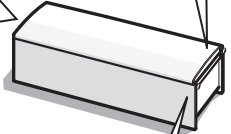
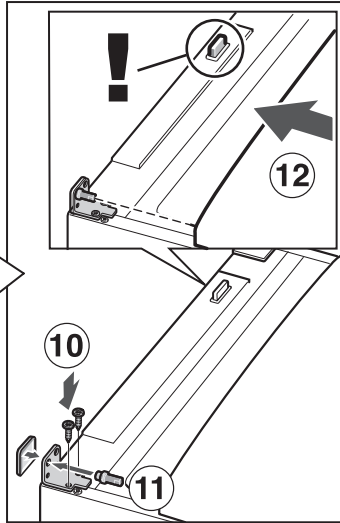
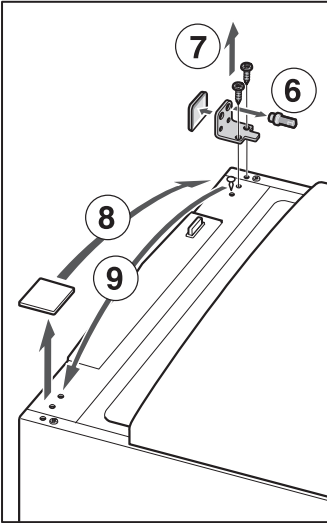
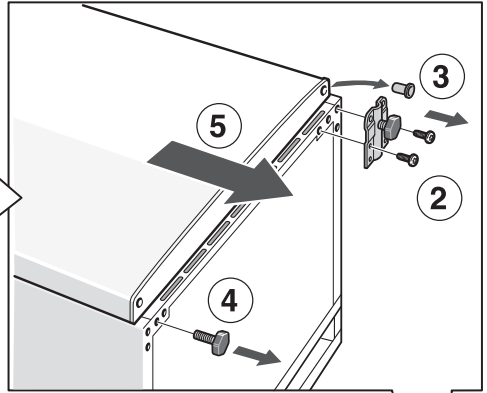
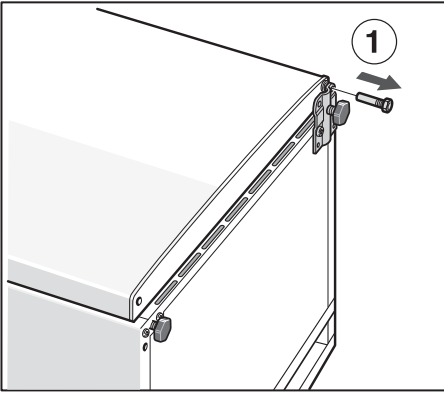


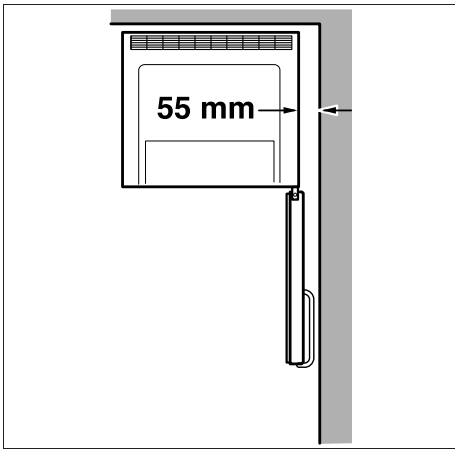


3

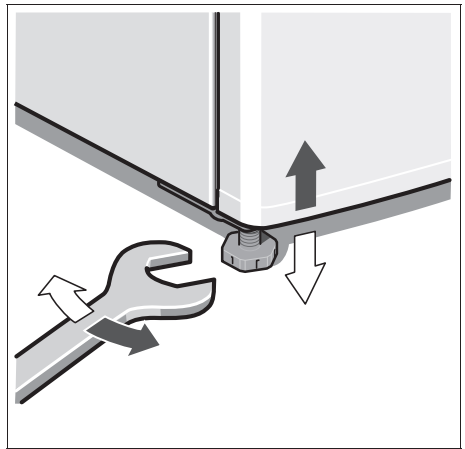


4





6



7

