

# Sicherheit



**Montage:** Die Montage dieses Erzeugnisses bitte nur von einem autorisierten Elektrofachmann unter Beachtung der geltenden Vorschriften vornehmen lassen. Bei Nichtbeachtung erlöschen unsere Garantie- und Haftungsverpflichtungen, es kann Lebensgefahr bestehen. Schutzbereich um Badewanne und Dusche beachten! Beim Bohren Strom, Gas- und Wasserleitungen beachten. Vor Beginn Strom allpolig abschalten (Sicherungskasten!). Das beigelegte Befestigungsmaterial ist Standardmaterial und nicht für jeden Untergrund geeignet. Gegebenenfalls Spezialbefestigungsmaterial verwenden.  
Die Netzanschlussleitung darf nicht gequetscht werden und die Mantelisolierung muss bis in den Schrank hineinführen. Einzellösungen dürfen keinesfalls eine metallische Rückwand (z.B. Alu-Tapete, Metallrohre ...) oder metallische Gehäuseteile (Schrankaufhängungen, Aluminium-Spiegelschränke) berühren können. Schutzleiter (grün/gelb) des Spiegelschranks mit Schutzleiter (grün/gelb) der Netzleitung verbinden! Schrank muss waagrecht und verwindungsfrei hängen. Nach der Montage Festigkeit des Schrankes an der Wand prüfen!

**Sicherheit:** Beim Lampenwechsel nur vorgeschriebene Lampen (Typschild) verwenden. Brausestrahl nie auf den Spiegelschrank richten! Glühlampen, Halogenlampen und die dazugehörigen Strahler im Betrieb nicht berühren - Verbrennungsgefahr. Vor dem Wechsel auskühlen lassen!

**Pflege, Reinigung:** Oberflächen nur mit einem feuchten Tuch reinigen, evtl. milden Allzweckreiniger verwenden. Keine scheuernden oder lösungsmittelhaltigen Reinigungsmittel oder scheuernden Schwämme benutzen. Alu-Schränke: keine Säuren! Kunststoffschränke: Einige Kosmetika können die Oberfläche angreifen, wenn sie nicht sofort abgewischt werden. Kontakt mit Nagellackentferner, Haarlack ..., aber auch ätherischen Ölen vermeiden. Kristallglaspiegel nur mit einem weichen Tuch reinigen. Hartnäckigen Schmutz hier mit klarem Wasser und ausgewrungenem Leder beseitigen. Bitte für Spiegel niemals chemische Reinigungsmittel verwenden. Sollten Schubkästen einmal schwergängig sein, Führungen leicht einfetten.

**Garantie:** Wir gewähren ab Verkaufstag eine Garantie von 2 Jahren. Ausgeschlossen von dieser Garantie sind Schäden durch nicht fachgerechte Montage, unsachgemäße Behandlung sowie Verschleißteile wie Lampen und Starter. Bei Reparaturen bitte nur Originalteile verwenden. Elektroreparaturen nur vom Elektrofachmann ausführen lassen, keine Änderungen am Erzeugnis vornehmen! Ansonsten müssen wir jede Haftung ablehnen, der Garantieanspruch geht verloren. Bei Reklamationen: Kaufbeleg + graues QS Feld an Jokey schicken. Unser Kundendienst hilft Ihnen bei Problemen. Für Hinweise und Anregungen sind wir immer offen.

Änderungen vorbehalten.

# Safety, mounting



**GB Mounting, Safety:** This unit may only be installed by an authorised and qualified electrician in conformance to the established regulations (GB: BS 7671). Any violation of this requirement will invalidate our warranty and liability obligations and may endanger life. The enclosed mounting material is standard and not suitable for every base. Please use special mounting material to ensure that the unit hangs securely. Turn off the electricity before beginning (fuse box!). The external insulation on the connection cable must extend into the cabinet. It is essential to ensure that single conductors cannot come into contact with any metal (e.g. aluminium wallpaper, metal tubes, metal wall of the cabinet ...). Electrical connection (on the rear of the cabinet): must be led into a wall connection socket (fig.). The protective earth conductor (green/yellow) on the mirror cabinet must be connected to the protective earth conductor (green/yellow) in the mains cable! The connection lead may not be pinched. Once the cabinet is affixed to the wall, it is essential to make sure that it hangs securely. Leave a safety area around the bath and shower (minimum distance of 60 cm)

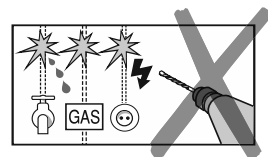
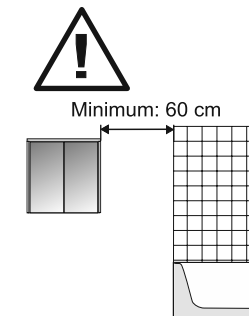
**Care and Cleaning:** Only use a damp cloth to clean the surfaces, if necessary with a mild all-purpose cleaning liquid. Do not use any scouring detergents, detergents that contain solvents or abrasive sponges. The crystal glass mirror may only be cleaned with a soft cloth. Remove stubborn dirt with clear water and a wrung-out chamois leather. Please never use chemical detergents on the mirrors.

**Guarantee:** We guarantee our products for 2 years from the date of purchase. Damage caused by improper handling or incorrect installation and expendable parts such as bulbs and starter switches are excluded from the guarantee. Only genuine parts may be used for repairs. Electric repairs may only be done by qualified electricians. Do not make any alterations to the product. Otherwise, we shall cease to be liable and warranty claims will not be accepted. Our customer support will help you have any problems. We are always grateful for information and suggestions from customers.

Subject to alterations. Errors excepted

## SCHUTZBEREICH / SAFETY AREA

F	Zone de protection	RO	Domeniu de protecție
TR	Korunma bölümi	SLO	Zaščitno območje
RUS	Защитная зона	I	Zone de protezione
NL	Veiligheidsruimte	HR	Zaštićeno područje
PL	Strefa ochronna	E	Zona de protecção
CZ	Ochranné pásmo	P	Zona de protecção
SK	Ochranné pásmo	DK	Sikkerhedsafstand
H	Védett terület	FIN	Turvaväli
BG	Защитен участък	GR	Περιοχή προστασίας

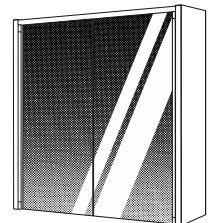


Bei Reklamationen diesen Abschnitt (Kopie) **zusammen mit dem Kaufbeleg** an Jokey schicken. Při reklamaciach zašlete spoločnosti Jokey spoločne s **prodejnim dokladom**. If there is a problem send this coupon (or copy) **together with the receipt** back to Jokey.

**QS** → Service

4307..... 21 65121 Nelma line / 06 / 2015

Sieper - eine Marke der  
Jokey Plastik Sohland GmbH Service Industriestr. 4 D - 02689 Sohland / Spree  
Tel.: +49(0)35936 / 36-0 **Tel. Service:** +49(0)35936 / 36-2265 email: js.service@jokey.com  
Fax: +49(0)35936 / 36-2222 **Fax Service:** +49(0)35936 / 36-2281 <http://www.jokey.com>



Nelma LED line 21 65121

A1+A2+A3	je 2 x			 Philips 1, 2
B1 + B2	je 2 x			
C	8 x			 Ø 8 mm

**Licht-Infomation / LED-Streifen 12V DC**

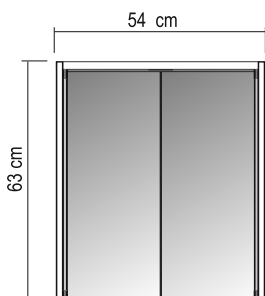
Energy class	1 LED strip:	lm Lichtstrom	Ra Farbwiedergabe	Color	D x L	life Stunden h	
<b>A</b>	<b>4,8 W</b>	<b>283</b>	<b>&gt;80</b>	<b>4000K</b>	<b>500 x 8</b>	<b>25.000</b>	0% 60%

Aktualisierungen - z.B. durch Lampeneinkauf - vorbehalten. Subject to alternatives - e.g. by purchasing new lamps.

Recycling:

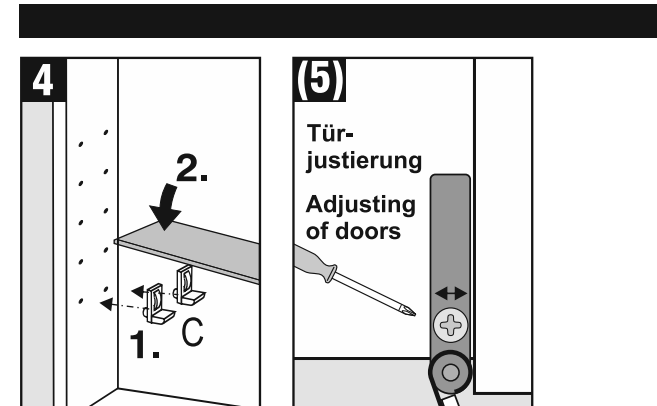
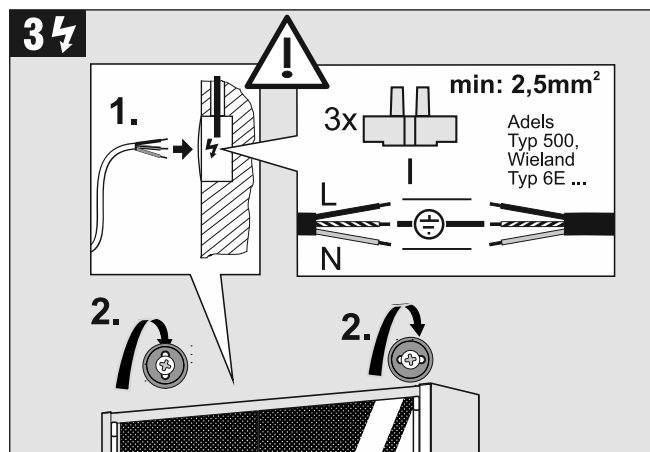
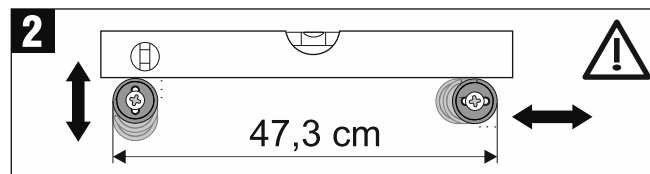
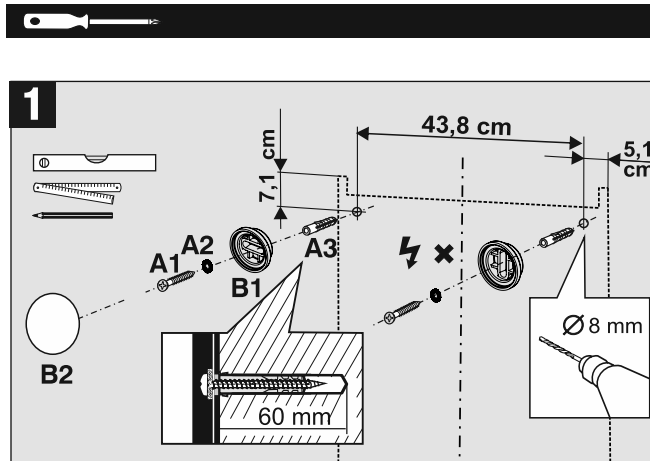


**A x B x C cm**



**Nelma LED line**  
21 65121

Tiefe:  
15

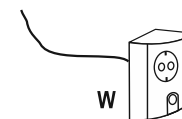
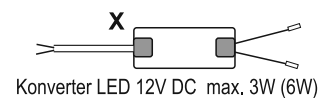


**ERSATZTEILE / SPARE PARTS**

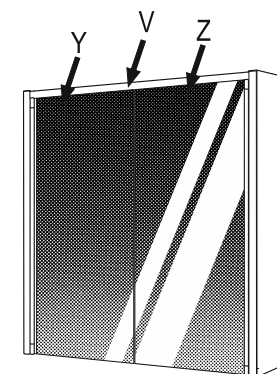
F	Pièces d'échange	RO	Piese de schimb
TR	Yedek parçalar	SLO	Rezervni deli
RUS	Запасные части	I	Pezzi ricambio
NL	Onderdelen	HR	Pričuvni dijelovi
PL	Części zamienne	E	Piezas de recambio
CZ	Náhradní díly	P	Peças sobresselentes
SK	Náhradné diely	DK	Reserve dele
H	Tartálek részek	FIN	Varaosat
BG	Резервни части	GR	Ανταλλακτικά



S = LED-Spot 1W  
S2 = Kunststoffgehäuse für Steckverbinder



MiniEBox, 220-240V, ohne Konverter mit Netzanschlussleitung; Abdeckung (Front) und Taster(abdeckung) - zusätzlich bestellen, falls benötigt  
MiniEBox, 220-240V, without converter, with powerline - please also order (together with the box) the front panel and the little cover for the switch. Colour: white or grey?



*Nelma LED line / 21 65121 / U*