



GAS MANUAL

CITY 420 G

PORTO 480 G | DELTA 480 G | LEON 570 G | GENEVA 570 G

AMBRI 480 G | ASCONA 570 G | MONTREUX 570 G

PARIS DELUXE 570 G | VENEZIA 570 G



BEDIENUNGSANLEITUNG

4

Lesen Sie diese Anleitung sorgfältig durch, bevor Sie Ihren **OUTDOORCHEF** Gas-Kugelgrill in Betrieb nehmen.



USER GUIDE

15

Please read these instructions carefully before using your **OUTDOORCHEF** Gas Kettle Barbecue.



MODE D'EMPLOI

26

Avant la première mise en service de votre gril sphérique à gaz **OUTDOORCHEF**, lisez les informations suivantes attentivement.



GEBRUIKSAANWIJZING

37

Lees deze handleiding zorgvuldig door voordat u uw **OUTDOORCHEF** gaskogelbarbecue in gebruik neemt.



ISTRUZIONI PER L'USO

48

Leggere attentamente le presenti istruzioni in tutte le loro parti prima di mettere in funzione il barbecue sferico a gas **OUTDOORCHEF**.



GUÍA DEL USUARIO

59

Lea con atención estas instrucciones antes de encender su barbacoa redonda de gas **OUTDOORCHEF**.



MANUAL DO UTILIZADOR

70

Leia com atenção estas instruções antes de utilizar o barbecue a gás **OUTDOORCHEF**.



BRUGSANVISNING

81

Læs denne vejledning omhyggeligt igennem, før du tager din **OUTDOORCHEF** gaskuglegrill i brug.



KÄYTTÖOHJE

92

Lue käyttöohje huolellisesti läpi, ennen kuin otat **OUTDOORCHEF**-kaasupallogrillin käyttöön.



BRUKSANVISNING

103

Les denne bruksanvisningen grundig før du tar i bruk gasskulegrillen **OUTDOORCHEF**.



BRUKSANVISNING

114

Läs de här enkla instruktionerna innan du börjar använda den **OUTDOORCHEF** här grillen – annars kanske du aldrig kommer underfund med hur duktig du är på att grilla.



NÁVOD K OBSLUZE

125

Před uvedením plynového kulového grilu **OUTDOORCHEF** do provozu si prosím pozorně přečtete tento návod.



INSTRUKCJA OBSŁUGI

136

Przed uruchomieniem grilla gazowego **OUTDOORCHEF** prosimy o dokładne zapoznanie się z niniejszą instrukcją.



INSTRUCȚIUNI DE UTILIZARE

147

Citiți complet cu atenție aceste instrucțiuni, înainte de a pune în funcțiune grătarul dumneavoastră cu bazin sferic cu gaz, tip **OUTDOORCHEF**.

CE0063 2014		DKB Household Switzerland AG Eggbühlstrasse 28 8052 Zürich	
Typ:	Serial No.:		
Article No.:			
one main burner: Qm ³ /h	Total rate 5 Qm ³ /h		
Side burner: Qm ³ /h			
Butane / Propane G30 / G31	30/37 mbar	Cat. I ₁ Cat. I ₂ G ₃₀	±28-30/37mbar ±30mbar Made in China

WICHTIG:

Notieren Sie als Erstes die Seriennummer Ihres Gas-Kugelgrill auf der Rückseite dieser Bedienungsanleitung. Je nach Grillmodell finden Sie die Nummer auf dem **Datensticker**, welcher sich entweder am Grillgestell oder auf der Bodenplatte befindet.



Die Artikelnummer und Bezeichnung ihres Gas-Kugelgrill finden Sie auf der **Welcome Card**, welche der Dokumentenmappe beigelegt ist.

Die Seriennummer und Artikelnummer sind wichtig für eine problemlose Abwicklung bei Rückfragen, bei Ersatzteilbestellungen und bei allfälligen Garantieansprüchen. Bewahren Sie die Bedienungsanleitung an einem sicheren Ort auf. Sie enthält wichtige Informationen bezüglich Sicherheit, Betrieb und Unterhalt.

WICHTIG FÜR IHRE SICHERHEIT

Jede Person, die den Grill bedient, muss den genauen Zündvorgang kennen und befolgen. Kinder dürfen den Grill nicht bedienen.

Die Montageanweisungen in der Aufbauanleitung sind genau zu befolgen. Eine unsachgemässe Montage kann gefährliche Folgen haben.

Platzieren Sie keine entflammaren Flüssigkeiten und Materialien oder Ersatzgasflaschen in der Nähe des Grills. Stellen Sie den Grill oder die Gasflasche(n) nie in geschlossene Räume ohne Belüftung.

Lesen Sie diese Anleitung sorgfältig durch, bevor Sie Ihren Gas-Kugelgrill in Betrieb nehmen. Der Grill darf nur im Freien benützt werden und es muss ein Sicherheitsabstand von mindestens 1.5 m zu brennbaren Gegenständen eingehalten werden.

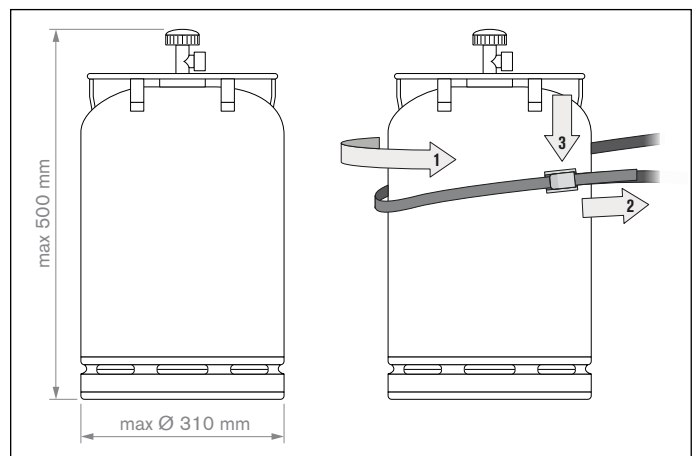
GASFLASCHEN

Es dürfen nur Gasflaschen mit maximal 7.5 kg Füllgewicht auf die Bodenplatte gestellt werden. Positionieren Sie die Flasche auf dem dafür vorgegebenen Platz, siehe **AUFBAUANLEITUNG**.

Zur Befestigung dient der mitgelieferte Flaschengurt oder die vorgesehene Gasflaschenhalterung. Bitte achten Sie darauf, dass keine undichten Verschraubungen vorhanden sind.

Führen Sie vor Inbetriebnahme und nach jedem Gasflaschenwechsel die **PRÜFUNG AUF DICHTHEIT** durch.




Gasflaschen dürfen nicht einer Temperatur von mehr als 50° C ausgesetzt und nie in einem geschlossenen Raum oder in einem Kellergeschoss gelagert werden. Beachten und befolgen Sie die Sicherheitsvorschriften, die auf den verwendeten Gasflaschen vermerkt sind.



SICHERHEITSHINWEISE


Diese Bedienungsanleitung muss vom Besitzer aufbewahrt werden und jederzeit griffbereit sein.

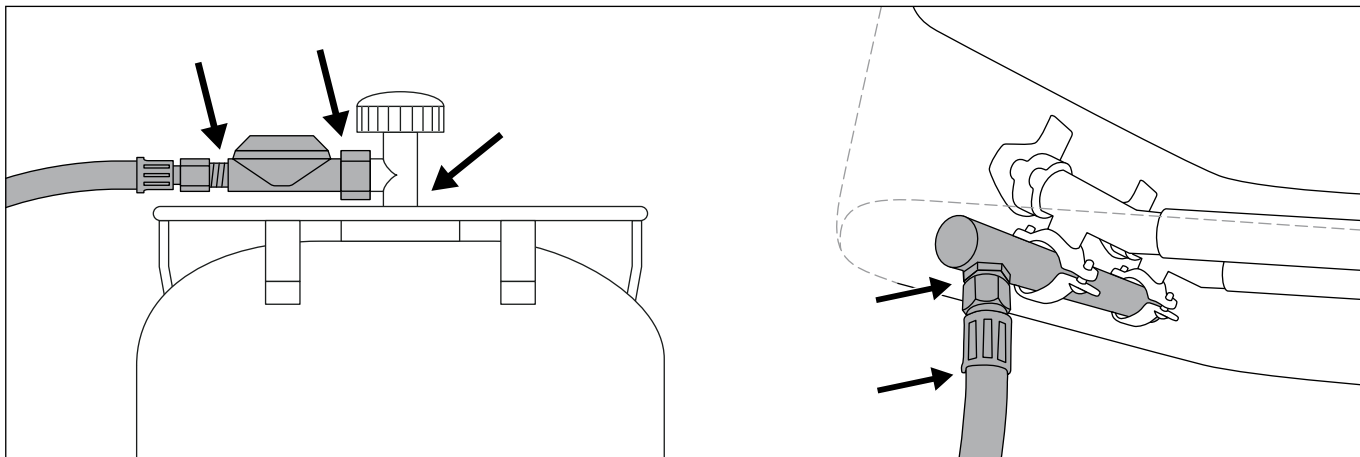
Nehmen Sie den Grill gemäss Kapitel **ANLEITUNG FÜR DAS ANZÜNDEN** in Betrieb.

- Benützen Sie den Grill nur im Freien.
- Benützen Sie den Grill nie unter einem Vordach.
- Lassen Sie den Grill während des Betriebes nie unbeaufsichtigt.
- **ACHTUNG:** Teile des Grills können sehr heiss werden. Halten Sie den Grill deshalb ausserhalb der Reichweite von kleinen Kindern.
- Bewegen Sie das Gerät während des Betriebs nicht.
- Schieben Sie Geräte, die mit Lenkrollen ausgestattet sind, nicht über unebene Böden oder Absätze.
- Halten Sie einen Sicherheitsabstand von 1.5 m zu brennbaren Materialien ein.
- Tragen Sie Schutzhandschuhe wenn Sie heisse Teile anfassen.
- Stellen Sie nach dem Grillen den Gasregulierknopf immer auf Position  und schliessen Sie die Gaszufuhr an der Gasflasche.
- Achten Sie beim Wechseln der Gasflasche darauf, dass der Gasregulierknopf auf Position  steht und die Gaszufuhr an der Gasflasche geschlossen ist. **WICHTIG:** Es dürfen sich keine Zündquellen in der Nähe befinden.
- Kontrollieren Sie nach dem Anschliessen einer neuen Gasflasche die Verbindungsteile gemäss Anleitung **PRÜFUNG AUF DICHTHEIT**.
- Besteht der Verdacht auf undichte Teile, dann stellen Sie den Gasregulierknopf auf Position  und schliessen Sie die Gaszufuhr an der Gasflasche. Lassen Sie die gasführenden Teile im Gasfachgeschäft überprüfen.
- Weist der Gasschlauch Beschädigungen oder Abnutzungserscheinungen auf, muss er sofort ersetzt werden. Der Schlauch muss frei von Knicken sein und darf keine Risse aufweisen. Vergessen Sie nicht, den Gasregulierknopf und die Gaszufuhr zuzudrehen, bevor Sie den Schlauch entfernen.
- Wechseln Sie den Schlauch und den Gasdruckregler nach einer Gebrauchsdauer von 3 Jahren ab Kaufdatum. Achten Sie darauf, dass der Gasdruckregler und der Schlauch den entsprechenden EN Standards entsprechen. Die empfohlene Länge des Gasschlauches beträgt 90 cm und darf 150 cm nicht überschreiten.
- Blockieren Sie nie das grosse runde Luftansaugloch am Boden des Beckens oder die 6 Luftschlitze im Deckel. Die Belüftungsöffnungen des Gasflaschenraumes dürfen auf keinen Fall verschlossen oder abgedeckt werden. Nehmen Sie keinerlei Änderungen am Gashahn, an der Zündsicherung, am Brenner oder an anderen Teilen des Grills vor. Besteht der Verdacht auf eine Fehlfunktion, wenden Sie sich an einen Fachmann.
- Der Grill wird mit dem passenden Gasschlauch samt Gasdruckregler geliefert. Der Gasschlauch muss unbedingt von den heissen Aussenflächen des Grills fern gehalten werden. Der Schlauch darf nicht verdreht werden. Der Schlauch muss bei Grillmodellen, welche über eine Schlauchführung verfügen, zwingend in dieser Führung fixiert werden.
- Schlauch und Regler entsprechen den jeweiligen Landesvorschriften und den EN Standards.
- Falls die volle Leistung nicht erreicht wird und Verdacht auf eine Verstopfung der Gaszufuhr besteht, wenden Sie sich an ein Gasfachgeschäft.
- Benutzen Sie den Grill nur auf einem festen und sicheren Untergrund. Stellen Sie den Grill während des Betriebs nie auf Holzböden oder andere brennbare Flächen. Halten Sie den Grill von brennbaren Materialien fern.
- Vermeiden Sie bei Geräten mit Granitplatten einen Temperaturschock der Platte.
- Lagern Sie den Grill nicht in der Nähe von leicht entflammaren Flüssigkeiten oder Materialien.
- Falls der Grill in einem Raum überwintert wird, muss die Gasflasche unbedingt entfernt werden. Sie sollte immer im Freien an einem gut belüfteten Ort gelagert werden, zu dem Kinder keinen Zugang haben.
- Platzieren Sie den Grill vor der Inbetriebnahme möglichst windgeschützt.
- Wenn der Grill nicht benutzt wird, sollte er, nachdem er ganz abgekühlt ist, mit einer Abdeckhaube vor Umwelteinflüssen geschützt werden. Abdeckhauben können Sie bei Ihrem Grillhändler beziehen.
- Um Staufeuchtigkeit zu vermeiden, entfernen Sie die Abdeckhaube nach starkem Regen.

PRÜFUNG AUF DICHTHEIT

WARNUNG: Während des Prüfens auf Dichtheit dürfen sich keine Zündquellen in der Nähe befinden. Dies gilt auch fürs Rauchen. Prüfen Sie die Dichtheit nie mit einem brennenden Streichholz oder einer offenen Flamme und immer im Freien.

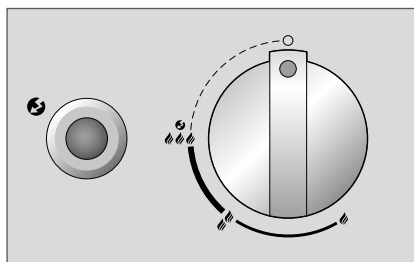
1. Der Gasregulierknopf muss auf Position  stehen.
2. Öffnen Sie die Gaszufuhr an der Flasche und bepinseln Sie alle gasführenden Teile (die Verbindung an der Gasflasche / den Gasdruckregler / den Gasschlauch / den Gaseintritt / die Verbindung am Ventil) mit einer Seifenlösung aus 50 % flüssiger Seife und 50 % Wasser. Sie können auch ein Lecksuchspray verwenden.
3. Eine Blasenbildung der Seifenlösung deutet auf Leckstellen hin. **WICHTIG:** Der Grill darf erst benutzt werden, wenn alle Leckstellen beseitigt sind. Schliessen Sie die Gaszufuhr an der Gasflasche.
4. Beseitigen Sie die Leckstellen durch Nachziehen der Verbindungen, wenn dies möglich ist, oder ersetzen Sie die defekten Teile.
5. Wiederholen Sie die Schritte 1 und 2.
6. Lassen sich die Leckstellen nicht beheben, wenden Sie sich an Ihren Gasfachhändler.



HINWEIS: Führen Sie die **PRÜFUNG AUF DICHTHEIT** nach jedem Anschluss oder Austausch der Gasflasche sowie am Anfang der Grillsaison durch.

ERKLÄRUNG DER ZEICHEN AUF DER BEDIENKONSOLE

Wärmestufen und Zündung



-  : Aus Position
-  : niedrige Leistung
-  : mittlere Leistung
-  : hohe Leistung
-  : Zündung
-  : Zünder

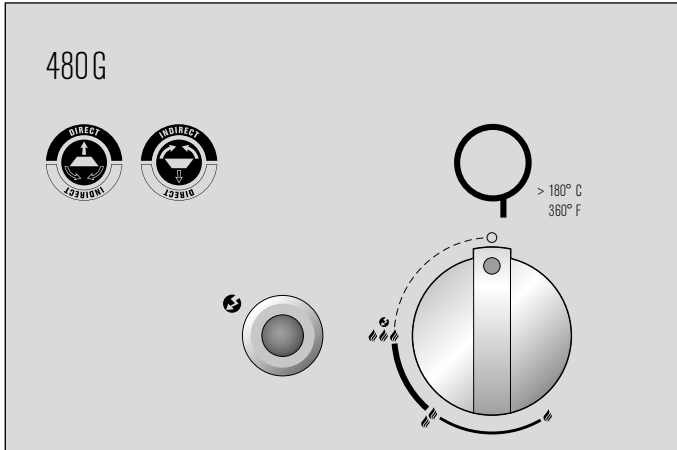
Positionierung des EASY FLIP Trichters



- Direkte Position des EASY FLIP Trichters
- Indirekte Position des EASY FLIP Trichters

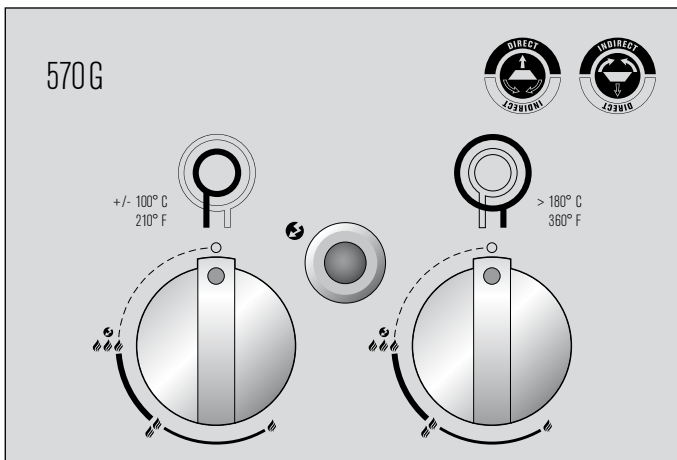
BRENNER-SYSTEM DER KUGEL

Modelle mit einem Ringbrenner



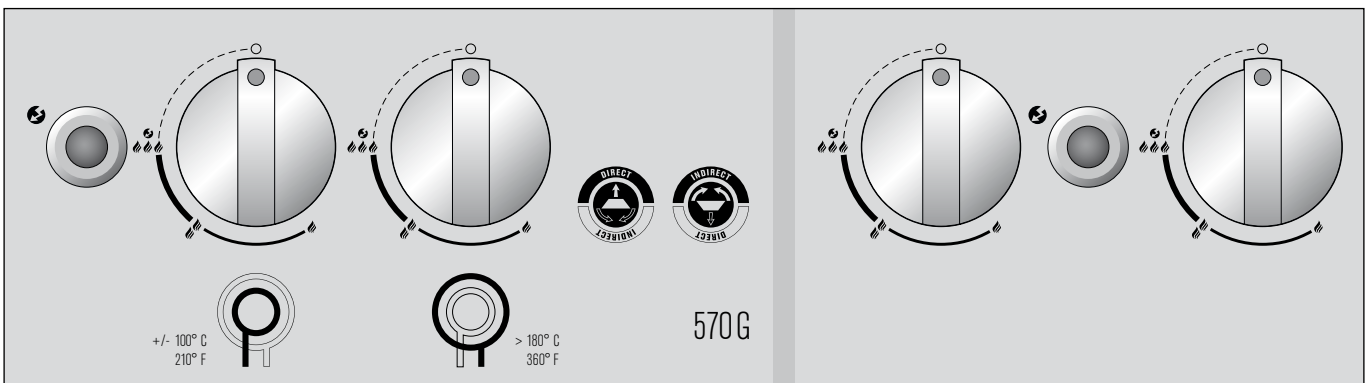
Der Ringbrenner erreicht auf Stufe die höchste Leistung und auf die niedrigste Leistung.

Modelle mit zwei Ringbrenner






Der grosse Ringbrenner erreicht auf Stufe die höchste Leistung und auf die niedrigste Leistung. Er ist auf Anwendungen im mittleren bis hohen Temperaturbereich ausgelegt. Der kleine Ringbrenner ist für das Garen bei niedrigen Temperaturen konzipiert und lässt sich nur geringfügig regulieren. Der Unterschied zwischen und ist nicht sichtbar. Der kleine Ringbrenner erreicht eine Temperatur von ca. 100° bis 120° C.

Brenner-System der zusätzlichen Grillfläche beim VENEZIA 570 G



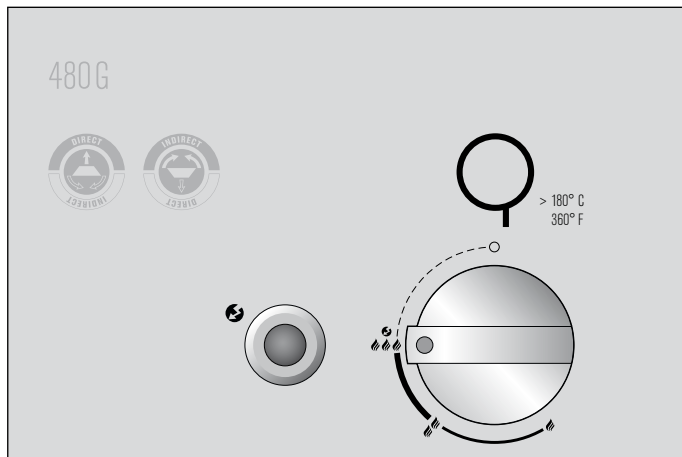
Beide Brenner sind identisch. Sie erreichen auf Stufe die höchste Leistung und auf die niedrigste Leistung. Sie sind auf Anwendungen im mittleren bis hohen Temperaturbereich ausgelegt.




VOR DEM ERSTGEBRAUCH

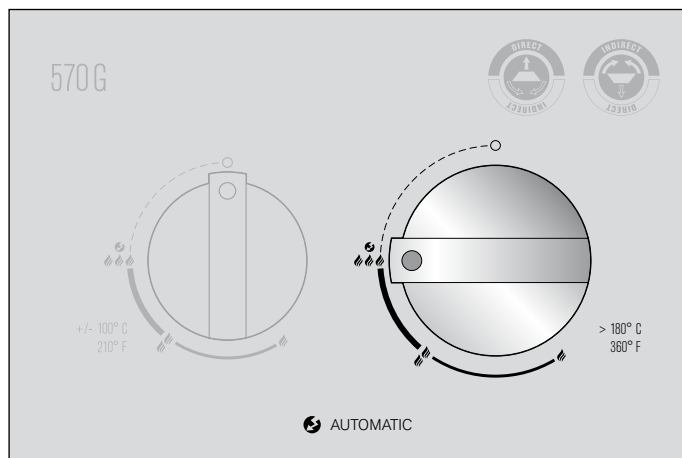
1. Reinigen Sie alle Teile, die mit Lebensmitteln in Berührung kommen.
2. Prüfen Sie alle gasführenden Teile, wie im Kapitel **PRÜFUNG AUF DICHTHEIT** beschrieben. Tun Sie dies auch dann, wenn Ihr Gas-Kugelgrill vom Händler montiert geliefert wurde.
3. Brennen Sie den Grill ca. 20–25 Minuten lang auf Stufe    aus.




ANLEITUNG FÜR DAS ANZÜNDEDN

1. Stellen Sie sicher, dass alle Verbindungen zwischen dem Gasschlauch, dem Gasdruckregler und der Gasflasche gut festgeschraubt sind (Verfahren Sie gemäss den Anweisungen im Kapitel **PRÜFUNG AUF DICHTHEIT**).
2. Öffnen Sie den Grilldeckel. **ACHTUNG:** Zünden Sie den Grill nie mit geschlossenem Deckel.
3. Öffnen Sie die Gaszufuhr an der Gasflasche.






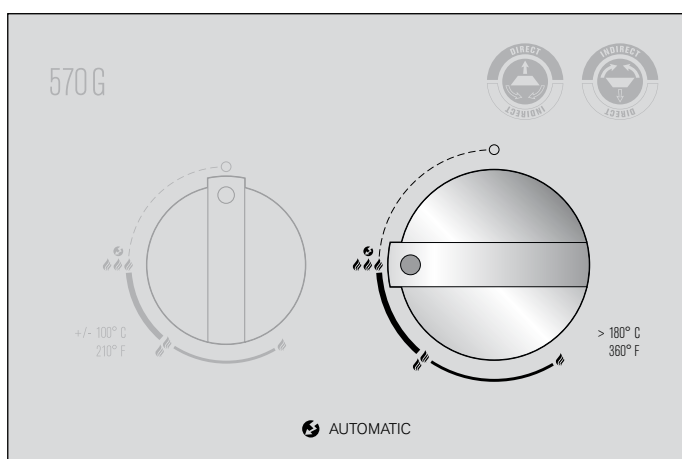
- 4a. Modelle mit einem Ringbrenner: Drücken Sie den Gasregulierknopf und drehen Sie ihn entgegen dem Uhrzeigersinn auf Stufe   . Drücken Sie den schwarzen Zündknopf und halten Sie ihn gedrückt, bis der Funke überspringt und das Gas brennt.









- 4b. Modelle mit zwei Ringbrennern und separatem Zündknopf: Drücken Sie den Gasregulierknopf des kleinen Ringbrenners (linken Knopf) und drehen Sie ihn entgegen dem Uhrzeigersinn auf Stufe   . Drücken Sie den schwarzen Zündknopf und halten Sie ihn gedrückt, bis der Funke überspringt und das Gas brennt.

Oder

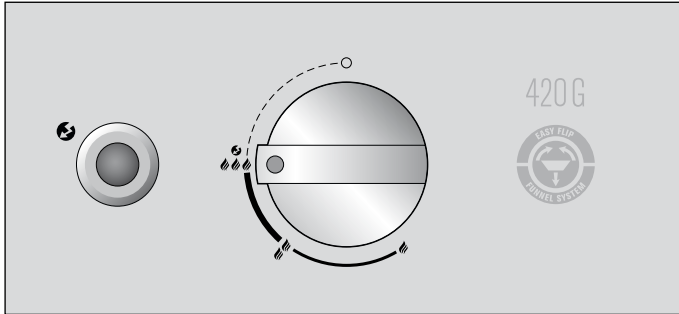
Drücken Sie den Gasregulierknopf des grossen Ringbrenners und drehen Sie ihn entgegen dem Uhrzeigersinn auf Stufe   . Drücken Sie den schwarzen Zündknopf und halten Sie ihn gedrückt, bis der Funke überspringt und das Gas brennt.

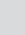


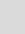
- 4c. Modelle mit zwei Ringbrennern ohne separatem Zündknopf: Drücken Sie den Gasregulierknopf des grossen Ringbrenners und drehen Sie ihn entgegen dem Uhrzeigersinn auf Stufe     . Halten Sie den Gasregulierknopf gedrückt, bis der Funke überspringt und das Gas brennt.

5. Wenn das Gas nicht innerhalb 3 Sekunden zündet, stellen Sie den Gasregulierknopf auf . Warten Sie 2 Minuten, damit sich das nicht verbrannte Gas verflüchtigen kann. Danach wiederholen Sie Punkt 4.
6. Ist es nicht möglich, den Grill nach 3 Versuchen in Betrieb zu nehmen, suchen Sie die Ursachen (wie im Abschnitt **FEHLERBEHEBUNG** beschrieben).

ANLEITUNG FÜR DAS ANZÜNDEN DES CITY 420 G




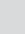
1. Stellen Sie sicher, dass alle Verbindungen zwischen dem Gasschlauch, dem Gasdruckregler und der Gasflasche gut festgeschraubt sind. (Verfahren Sie gemäss den Anweisungen im Kapitel **PRÜFUNG AUF DICHTHEIT**).
2. Öffnen Sie den Grilldeckel. **ACHTUNG:** Zünden Sie den Grill nie mit geschlossenem Deckel.
3. Öffnen Sie die Gaszufuhr an der Gasflasche.
4. Drücken Sie den Gasregulierknopf und drehen Sie ihn entgegen dem Uhrzeigersinn auf Stufe . Betätigen Sie den roten Zündknopf mehrmals, bis sich das Gas entzündet.

5. Wenn das Gas nicht innerhalb 3 Sekunden zündet, stellen Sie den Gasregulierknopf auf . Warten Sie 2 Minuten, damit sich das nicht verbrannte Gas verflüchtigen kann. Danach wiederholen Sie Punkt 4.
6. Ist es nicht möglich, den Grill nach 3 Versuchen in Betrieb zu nehmen, suchen Sie die Ursachen (wie im Abschnitt **FEHLERBEHEBUNG** beschrieben).

ANLEITUNG FÜR DAS ANZÜNDEN DER ZUSATZGRILLFLÄCHE BEIM VENEZIA 570 G

1. Stellen Sie sicher, dass alle Verbindungen zwischen dem Gasschlauch, dem Gasdruckregler und der Gasflasche gut festgeschraubt sind (Verfahren Sie gemäss den Anweisungen im Kapitel **PRÜFUNG AUF DICHTHEIT**).
2. Entfernen Sie die Granit-Abdeckung der Zusatz-Grillfläche und platzieren Sie diese unter der Seitenablage in die dafür vorgesehene Halterung. **ACHTUNG:** Zünden Sie den Grill nie mit geschlossener Granit-Abdeckung.
3. Öffnen Sie die Gaszufuhr an der Gasflasche.



4. Drücken Sie den rechten oder linken Gasregulierknopf und drehen Sie ihn entgegen dem Uhrzeigersinn auf Stufe . Drücken Sie den Zündknopf und halten Sie ihn gedrückt, bis der Funke überspringt und das Gas brennt.
5. Wenn das Gas nicht innerhalb 3 Sekunden zündet, stellen Sie den Gasregulierknopf auf . Warten Sie 2 Minuten, damit sich das nicht verbrannte Gas verflüchtigen kann. Danach wiederholen Sie Punkt 4.
6. Ist es nicht möglich, die Brenner der Zusatz-Grillfläche nach 3 Versuchen in Betrieb zu nehmen, suchen Sie die Ursachen (wie im Abschnitt **FEHLERBEHEBUNG** beschrieben).
7. Um den zweiten Brenner zu starten befolgen Sie Punkt 4.
8. Bedecken Sie die Zusatz-Grillfläche erst nach vollständigem Erkalten mit der Granitplatte.

DAS EASY FLIP TRICHTER-SYSTEM MACHT AUS EINEM GRILL ZWEI

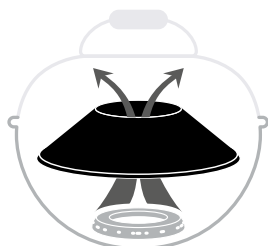


Das Herzstück des OUTDOORCHEF Gas-Kugelgrill heisst EASY FLIP Trichter und widerspiegelt die Innovationskunst der OUTDOORCHEF Ingenieure.

Der EASY FLIP Trichter ermöglicht es Ihnen, innert Sekunden die Hitzeverteilung von direkt auf indirekt zu ändern. Gleichzeitig verhindert er als intelligenter Schutzschild den schädlichen Fettflammenbrand und unerwünschte Rauchentwicklung.

Ein einziger Handgriff genügt, um vom direkten auf indirektes Grillen, Kochen und Backen zu wechseln: einfach den EASY FLIP Trichter umdrehen.

DIREKTE HITZE



Beim direkten Grillen und Kochen



arbeiten Sie mit hoher Temperatur, die sich auf den Rost konzentriert. Zum Beispiel für ein schönes Grillmuster auf dem Steak

INDIREKTE HITZE





Beim indirekten Grillen, Kochen und Backen



verteilt sich die Hitze gleichmässig in der geschlossenen Grillkugel. Ideal zum Beispiel zum Dünsten von Gemüse oder Niedergaren eines Bratens.

GEBRAUCHSANLEITUNG FÜR DEN GAS-KUGELGRILL

So einfach geht es:

1. Bringen Sie den EASY FLIP Trichter in die gewünschte Position. **ACHTUNG:** Verändern Sie während des Grillens die Trichterposition nur mit hitzebeständigen Handschuhen.
2. Wählen Sie, wenn nötig, das entsprechende Zubehör aus.
3. Heizen Sie den Grill bei geschlossenem Deckel ca. 10–15 Minuten lang auf Stufe  vor.
4. Stellen Sie nach dem Grillen immer den Gasregulierknopf auf Position . Danach schliessen Sie die Gaszufuhr an der Gasflasche. Auch bei leeren Flaschen muss der Flaschenhahn geschlossen werden.

TIPPS UND TRICKS

Mit indirekter Hitze




Grössere Bratenstücke oder ganze Hähnchen: Dank des EASY FLIP Trichters müssen grössere Fleischstücke während des Grillens nicht mehr gewendet werden. Die Hitze des Gasbrenners steigt an den Innenseiten der Grillkugel empor und verteilt sich gleichmässig in der ganzen Kugel. Legen Sie das Grillgut auf den vorgeheizten Grillrost und schliessen Sie den Deckel. Lassen Sie immer etwas Abstand zwischen den einzelnen Fleischstücken. Durch das Schliessen des Deckels wird das Grillgut von allen Seiten gleichmässig gebräunt und der Saft bleibt im Braten.

Um bei grösseren Stücken nichts dem Zufall zu überlassen, empfehlen wir den **OUTDOORCHEF GOURMET CHECK-** das Kerntemperatur-Messgerät für perfekte Ergebnisse.

Mit direkter Hitze



Kleinere Fleischstücke wie Steaks, Koteletts und Würste: Das Grillgut wird auf den vorgeheizten Grillrost in der Mitte positioniert und bei geöffnetem Deckel kurz angebraten. Legen Sie danach das Grillgut nach aussen, reduzieren Sie die Hitze auf  und braten Sie mit geschlossenem Deckel fertig.








Damit Sie ein optimales Ergebnis für Kurzgebratenes erzielen, empfehlen wir die Gusseisenplatte von **OUTDOORCHEF**.

Mit dem richtigen Zubehör macht Ihr **OUTDOORCHEF** noch mehr Spass. Ob Grillen, Kochen oder Backen: Lassen Sie Ihrer Kreativität und Experimentierfreude freien Lauf.


Alle Zubehörprodukte für Ihren Grill finden Sie unter OUTDOORCHEF.COM

Die **OUTDOORCHEF**-Grillzeittabelle für die einzelnen Grilladen finden Sie unter OUTDOORCHEF.COM

GRILLEN AUF DER ZUSATZFLÄCHE

Heizen Sie Ihren Grill bei voller Hitze    ca. 10 Minuten lang vor. Legen Sie das Grillgut auf den Grillrost und regulieren Sie die Temperatur nach Ihren Wünschen    .

NACH DEM GRILLEN

1. Stellen Sie den Gasregulierknopf jedes Brenners auf .
2. Schliessen Sie die Gaszufuhr an der Gasflasche.
3. Lassen Sie den Grill ganz auskühlen und reinigen Sie ihn.
4. Decken Sie den Grill mit der passenden Abdeckhaube ab.

REINIGUNG

Es ist nur eine sehr geringe Reinigung zwischen den Grillgängen erforderlich, da das meiste Fett entweder verdunstet oder in die Auffangschale abgeleitet wird.

Bei stärkerer Verschmutzung heizen Sie den Grill ca. 10 Minuten mit voller Leistung auf. Verwenden Sie für die Reinigung der Trichter und des Rostes eine Grillbürste mit Messingborsten (keine Stahlborsten).

Für die restlichen Teile, sowie für eine gründlichere Reinigung, verwenden Sie den **OUTDOORCHEF BARBECUE-CLEANER**. Wahlweise können Sie einen Topfchwamm aus Nylon und Seifenwasser verwenden, um alle losen Rückstände zu entfernen.

WICHTIG: Lassen Sie den Grill nach jeder gründlichen Reinigung auf Stufe    richtig austrocknen (ausbrennen).

REINIGUNG DER ZUSÄTZLICHEN GRILLFLÄCHE BEIM VENEZIA 570 G

Es ist nur eine sehr geringe Reinigung zwischen den Grillgängen erforderlich, da das meiste Fett entweder verdunstet oder in die Auffangschale abgeleitet wird. Verwenden Sie für die Reinigung des Grillrostes und der Grillplatte eine Grillbürste mit Messingborsten (keine Stahlborsten). Zum Schluss können Sie die Auffangschale herausziehen und mit dem **OUTDOORCHEF BARBECUE-CLEANER** reinigen.

WICHTIG: Wenn Sie Reinigungsmittel verwenden, müssen Sie den Grill nach der Reinigung richtig austrocknen lassen. Um den Trocknungsvorgang zu beschleunigen, können Sie den Grill einschalten und auf der höchsten Stufe einige Minuten lang ausbrennen lassen.

ANWENDUNG DES OUTDOORCHEF BARBECUE-CLEANER

WICHTIG: Der Grill darf während der Verwendung von OUTDOORCHEF BARBECUE-CLEANER nicht in Betrieb sein. Den Händen zuliebe Handschuhe und möglichst Brille tragen. Den Grill oder das Zubehör in noch leicht warmem Zustand gründlich einsprühen und 15–30 Min. einwirken lassen. Verschmutzte Flächen nochmals einsprühen, gründlich mit Wasser abspülen und trocknen lassen.

UNTERHALT

Ein regelmässiger Unterhalt Ihres Grills garantiert ein einwandfreies Funktionieren.

- Kontrollieren Sie alle gasführenden Teile mindestens zweimal pro Jahr und jedes Mal nach einer längeren Lagerung. Spinnen und andere Insekten können Verstopfungen verursachen, welche vor Gebrauch behoben werden müssen.
- Wird der Grill regelmässig auf unebenem Gelände verschoben, kontrollieren Sie von Zeit zu Zeit, ob noch alle Schrauben fest sind.
- Wenn Sie den Grill während einer längeren Periode nicht benutzen, sollten Sie vor dem erneuten Gebrauch eine **PRÜFUNG AUF DICHTHEIT** durchführen. Wenn Sie irgendwelche Zweifel haben, wenden Sie sich bitte an Ihren Gaslieferanten oder an die Verkaufsstelle.
- Um Korrosionsschäden zu vermeiden, ölen Sie vor einer längeren Lagerung alle Metallteile ein.
- Nach einer längeren Lagerung und mindestens einmal während der Grillsaison sollten Sie den Gasschlauch auf Risse, Knicke und andere Beschädigungen überprüfen. Ein beschädigter Gasschlauch muss sofort ersetzt werden, wie es im Kapitel **SICHERHEITSHINWEISE** beschrieben ist.
- Behandeln Sie alle Holzbestandteile einmal jährlich mit einem Holzöl – dies wirkt Rissbildungen entgegen.
- Schützen Sie ihren Grill, nachdem er ganz abgekühlt ist, mit einer passenden OUTDOORCHEF Abdeckhaube vor Umwelteinflüssen.
- Um Staufeuchtigkeit zu verhindern, die Abdeckhaube nach Regen entfernen. Abdeckhauben können Sie bei Ihrem Grillhändler beziehen.

FEHLERBEHEBUNG

Der Brenner zündet nicht:

- Überprüfen Sie, ob die Gaszufuhr der Gasflasche geöffnet ist.
- Stellen Sie sicher, dass sich genug Gas in der Flasche befindet.
- Überprüfen Sie, ob Funken von der Elektrode auf den Brenner überspringen.

Kein Funke:

- Stellen Sie sicher, dass die Batterie richtig eingelegt ist (bei Grills mit Elektrozündung).
- Der Abstand zwischen Brenner und Elektrode darf nur 5–8 mm betragen.
- Überprüfen Sie, ob die Kabel bei der elektrischen Zündung und der Elektrode eingesteckt sind und fest sitzen.
- Setzen Sie eine neue Batterie (Typ AAA, LR03, 1.5 Volt) in die elektrische Zündung ein (bei Grills mit Elektrozündung).

Können Sie den Grill anhand der oben erwähnten Massnahmen nicht in Betrieb nehmen, kontaktieren Sie bitte Ihre Verkaufsstelle.

GARANTIEBESTIMMUNGEN

1. Garantie

Mit dem Kauf dieses OUTDOORCHEF Produktes bei einem autorisierten Händler haben Sie nebst dem Produkt- eine Herstellergarantie von DKB Household Switzerland AG („DKB“) nach den vorliegenden Bestimmungen von bis zu 3 Jahren erworben.

Die Garantie erstreckt sich ausschliesslich auf die Behebung von Mängeln, welche bei bestimmungsgemässer Verwendung nachweisbar auf Material- und/oder Herstellungsfehler zurückzuführen sind.

2. Vorgehensweise

Prüfen Sie das Produkt sofort nach Erhalt auf Mängel und Funktionalität. Sollte das erworbene Produkt unerwartet einen Mangel aufweisen, bitten wir Sie folgende Vorgehensweise zu beachten (Bring-In Garantie):

- Wenden Sie sich innert 30 Tagen ab Entdeckung des Mangels an Ihren Händler* mit Produkt / Produktteil, Kaufquittung, Seriennummer und Artikelnummer**.
- Beschreiben Sie den Sachverhalt mittels dem beanstandeten Produkt / Produktteil oder Foto.
- Nach erfolgter Prüfung des Mangels durch den Händler oder DKB tritt die kostenlose Garantieleistung gem. Ziffer 3 in Kraft (unter Vorbehalt liegen Transport- sowie Versandkosten an den privaten Erstkäufer).

* Einen Händlernachweis finden Sie auf unserer Website unter OUTDOORCHEF.COM

** Die Seriennummer sowie die Artikelnummer können Sie dem Datensticker auf ihrem Grill entnehmen (siehe dazu den ersten Abschnitt dieser **BEDIENUNGSANLEITUNG**).

3. Garantieumfang

Die Herstellergarantie von DKB beginnt ab Kaufdatum und gilt für den privaten Erstkäufer. Die Garantie kann nur bei Vorlage der Originalkaufquittung geltend gemacht werden.

Die Garantieleistung erfolgt nach freiem Ermessen von DKB durch Instandsetzung, Austausch mangelhafter Teile, Austausch des Produktes oder durch eine Preisminderung, wenn die Funktionalität des Produktes nicht beeinflusst wird. Ein Rücktritt vom Kaufvertrag aufgrund von Garantiefällen ist ausgeschlossen. Für die Dauer der Reparatur besteht kein Anspruch auf ein Ersatzprodukt.

Die Ausführung von Garantieleistungen bewirkt weder eine Verlängerung noch einen Neubeginn der Garantiezeit. Ausgewechselte Teile gehen in das Eigentum von DKB über. Beim Produktaustausch beginnt die Garantiezeit von Neuem.

Die Garantiefristen betragen:

- 3 Jahre auf die emaillierte Kugel (Unterteil und Deckel) gegen Durchrosten.
- 3 Jahre auf den emaillierten Grillrost gegen Durchrosten oder Durchbrennen.
- 3 Jahre auf alle Edelstahlteile gegen Durchrosten oder Durchbrennen.
- 2 Jahre auf alle restlichen Herstellungs- / Materialfehler.
- Die Garantie bei Schäden der Emaillierung ist nur innerhalb der Meldefrist von 30 Tagen ab Kaufdatum gewährleistet. Sie gilt nur bei Neugeräten, die noch nicht benutzt wurden.

4. Ausschluss

Keinen Mangel, das heisst keinen Material- oder Herstellungsfehler im Sinne dieser Bestimmungen, stellt dar beziehungsweise kein Gewährleistungsanspruch besteht in folgenden Fällen:

- Gewöhnliche Abnutzung bei bestimmungsmässigen Gebrauch.
- Defekte und/oder Schäden aufgrund einer falschen unsachgemässen oder nicht bestimmungsmässigen Benutzung sowie aufgrund unsachgemässer Installation, Montage und Reparaturversuchen durch nicht autorisierte Personen.
- Defekte und/oder Schäden aufgrund Nichtbeachtung der Bedienungsanleitung oder der Betriebs- / Wartungsanweisungen (wie beispielsweise Beschädigungen durch fehlerhafte Montage oder unsachgemässe Reinigung der emaillierten Oberfläche des Trichters oder Grillrost, Nichtdurchführens des Dichtheitstests, usw.).
- Unebenheiten, Farbunterschiede der Emaillierung sowie kleinere Fehlstellen (wie beispielsweise produktionsbedingte Auflagepunkte am unteren Deckelrand oder an Aufhängungen).
- Verfärbungen und Beschädigungen des Produktes (z. B. der Farboberfläche) durch Witterungseinflüsse (inkl. Hagel), unsachgemässe (nicht wettergeschützter) Lagerung des Produktes oder unsachgemässen Einsatz von Chemikalien.
- Die Bildung von Rost und Flugrost durch Witterungseinflüsse oder unsachgemässen Einsatz von Chemikalien.
- Fehler, die den bestimmungsmässigen Gebrauch oder den Nutzen des Produktes nicht erkennbar einschränken.
- Allgemein für Verschleisssteile wie Grillrost, Trichter, Brenner, Thermometer, Zündung und Batterie, Elektrode, Zündkabel, Gasschlauch, Gasdruck-Regler, Heizelement, Reflektor, Alu-Schutzfolie oder Kohlenrost
- Defekte und/oder Schäden aufgrund von Abänderungen, zweckfremdem Einsatz oder mutwilliger Beschädigung.
- Defekte und/oder Schäden aufgrund von unsachgemässer Wartung und Reparaturarbeit.
- Defekte und/oder Schäden aufgrund einer Nichtausführung der routinemässigen Wartung.
- Defekte und/oder Schäden, welche beim ursprünglichen Transport entstanden sind.
- Defekte und/oder Schäden aufgrund von höherer Gewalt.
- Defekte und/oder Schäden aufgrund von Abnutzung bei professionellem Gebrauch (Hotellerie, Gastronomie, Veranstaltungen usw.).

DKB schliesst weitergehende als die in diesen Garantiebestimmungen ausdrücklich genannten Ansprüche des Kunden aus, soweit nicht eine zwingende gesetzliche Verpflichtung oder Haftung besteht. Insbesondere gilt dies auch im Hinblick auf Ansprüche auf Schadenersatz wegen Nichterfüllung, Ersatz von Mangelfolgeschäden, entgangenen Gewinn und Transportschäden, die nicht innerhalb einer Frist von 30 Tagen nach Erhalt des Produkts dem Händler gemeldet werden.

Die OUTDOORCHEF Produkte werden kontinuierlich weiterentwickelt. Änderungen der Produkte können deshalb ohne vorherige Ankündigung vorgenommen werden.

Die registrierte Marke OUTDOORCHEF wird durch die folgende Unternehmung repräsentiert:

DKB Household Switzerland AG
Eggbühlstrasse 28
Postfach
8052 Zürich – Switzerland
www.dkbrands.com

TECHNISCHE INFORMATIONEN

ASCONA 570 G / MONTREUX 570 G / PARIS DELUXE 570 G / VENEZIA 570 G / GENEVA 570 G

CE	0063
Gas	Propan/Butan 30/31
Leistung	
- kleiner Brenner	1.20 kW
- grosser Brenner	8.50 kW
Gasverbrauch	702 g/h
Düsen (28–30/37 mbar)	
- Düse kleiner Brenner	0.55 mm/Markierung: BF
- Düse grosser Brenner	1.47 mm/Markierung: BT
Düsen (50 mbar)	
- Düse kleiner Brenner	0.48 mm/Markierung: AF
- Düse grosser Brenner	1.27 mm/Markierung: AT
Gasdruck	Butan 28 mbar. Propan 37 mbar
empfohlene Gasflaschen	Butan max. 13 kg Propan max. 10.5 kg
Maximal zulässige Gasflaschen auf dem Grillgestell	Butan max. 7.5 kg Propan max. 7.5 kg

LEON 570 G

CE	0063
Gas	Propan/Butan 30/31
Leistung	8.50 kW
Gasverbrauch	612 g/h
Düse (28–30/37 mbar)	1.47 mm/Markierung: BT
Düse (50 mbar)	1.27 mm/Markierung: AT
Gasdruck	Butan 28 mbar Propan 37 mbar
empfohlene Gasflaschen	Butan max. 13 kg Propan max. 10.5 kg
Maximal zulässige Gasflaschen auf dem Grillgestell	Butan max. 7.5 kg Propan max. 7.5 kg

AMBRI 480 G / DELTA 480 G / PORTO 480 G

CE	0063
Gas	Propan/Butan 30/31
Leistung	5.40 kW
Gasverbrauch	389 g/h
Düse (28–30/37 mbar)	1.15 mm / Markierung: BN
Düse (50 mbar)	1.02 mm / Markierung: AN
Gasdruck	Butan 28 mbar Propan 37 mbar
empfohlene Gasflaschen	Butan max. 13 kg Propan max. 10.5 kg
Maximal zulässige Gasflaschen auf dem Grillgestell	Butan max. 7.5 kg Propan max. 7.5 kg

CITY 420 G

CE	0063
Gas	Propan/Butan 30/31
Leistung	4.30 kW
Gasverbrauch	315 g/h
Düse (28–30/37 mbar)	1.02 mm / Markierung: BL
Düse (50 mbar)	0.88 mm / Markierung: AH
Gasdruck	Butan 28 mbar. Propan 37 mbar
empfohlene Gasflaschen	Butan max. 13 kg Propan max. 10.5 kg

Seitenbrenner

CE	0063
Gas	Propan/Butan 30/31
Leistung	3.80 kW
Gasverbrauch	276 g/h
Düse (28–30/37 mbar)	0,98 mm / Markierung: BK
Düse (50 mbar)	0,85 mm / Markierung: AG
Gasdruck	Butan 28 mbar Propan 37 mbar

Zusätzliche Grillfläche VENEZIA 570 G

CE	0063BT3928
Gas	Propan/Butan 30/31
Leistung	8.60 kW
Gasverbrauch	630 g/h
Düse (28–30/37 mbar)	0.98 mm / Markierung: BK
Düse (50 mbar)	0.88 mm / Markierung: AH
Gasdruck	Butan 28 mbar Propan 37 mbar

Kategorien

I ₃ _{B/P} (30 mbar)	DK, FI, NL, NO, SE, LU
I ₃ _{B/P} (50 mbar)	CH, AT, DE
I ₃ ₊ (28/30/37 mbar)	BE, CH, ES, FR, GB, IT, PT

Elektrische Zündung

Für den Betrieb der elektrischen Zündung benötigen Sie eine Batterie (Typ AAA, LR03, 1.5 Volt).

Hinweis zur Temperaturanzeige

Die Anzeigenabweichung vom Thermometer kann +/- 10% betragen.


Webpage

Weitere Informationen, Tipps und Tricks, Rezepte und alles Wissenswerte zu OUTDOORCHEF Produkte finden Sie unter OUTDOORCHEF.COM

SAFETY NOTES


This user guide must be kept by the owner and be close at hand at all times.

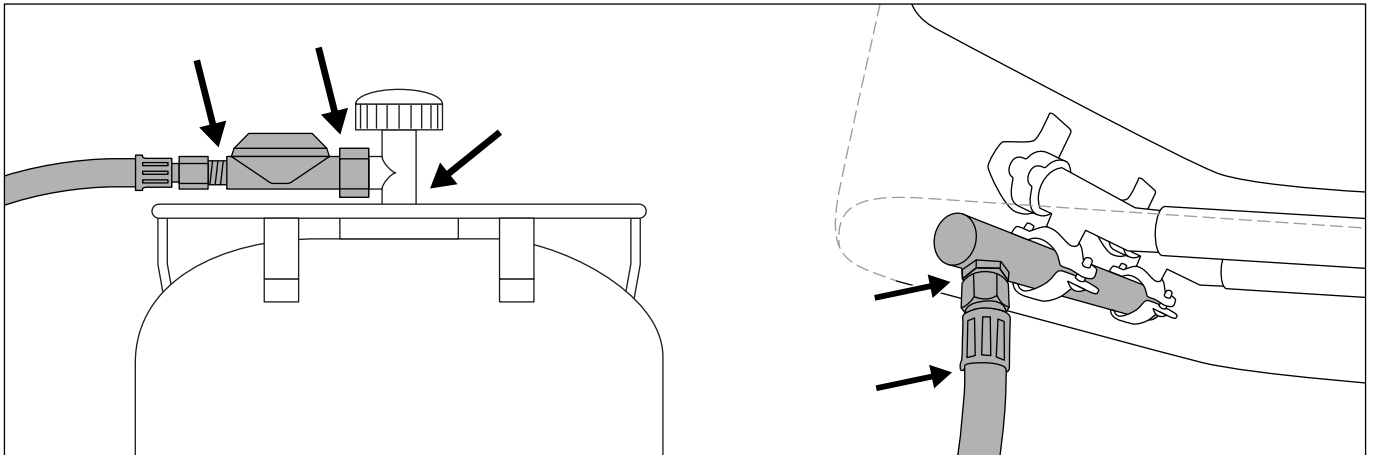
Take the barbecue into operation in accordance with the **INSTRUCTIONS FOR LIGHTING** chapter.

- Only use the barbecue outdoors.
- Never use the barbecue under a canopy.
- Never leave the barbecue unsupervised while it is in use.
- **CAUTION:** Parts of the barbecue can get very hot. As a result, keep the barbecue out of the reach of small children.
- Do not move the device while it is in use.
- Devices equipped with castors are not allowed to be pushed across uneven floors or steps.
- Keep a safety clearance of 1.5 m from flammable materials.
- Wear protective gloves when you touch hot parts.
- After grilling, always turn the gas regulating knob to the  position and close the gas supply at the gas bottle.
- When changing the gas bottle, make sure that the gas regulating knob is in the  position and the gas supply is closed at the gas bottle.
IMPORTANT: No sources of ignition are permitted to be in the vicinity.
- After connecting a new gas bottle, check the connection parts in accordance with the instructions in **CHECKING FOR LEAKS**.
- If you suspect that parts are leaking, turn the gas regulating knob to the  position and close the gas supply at the gas bottle. Have the parts that carry gas checked at a specialist gas equipment retailer.
- Renew the gas hose immediately if it is damaged or displays signs of wear. The hose must be free from kinks and must not have any cracks. Do not forget to switch off the gas regulating knob and the gas supply before you remove the hose.
- Renew the hose and the gas pressure regulator after it has been in use for 3 years from the date of purchase. Make sure that the gas pressure regulator and the hose are in accordance with the corresponding EN standards.
- The recommended length of the gas hose is 90 cm, and it must not be longer than 150 cm.
- Never block the large round air intake hole on the base of the bowl, or the 6 air slots in the lid. The ventilation openings in the gas bottle compartment must never be closed or covered.
- Never modify the gas tap, the safety pilot, the burner or other parts of the barbecue. Contact a specialist if you suspect there is a malfunction.
- The barbecue is supplied with the appropriate gas hose and gas pressure regulator. It is essential to keep the gas hose away from the hot outside surfaces of the barbecue. The hose is not allowed to be twisted. On barbecue models that have a hose guide, it is essential for the hose to be secured in this guide.
- The hose and regulator are in accordance with the particular national regulations and EN standards.
- Contact a specialist gas equipment retailer if full power is not achieved and you suspect there may be a blockage in the gas supply.
- Only use the barbecue on firm, secure ground. Never place the barbecue on wooden floors or other flammable surfaces while it is in use. Keep the barbecue away from flammable materials.
- In devices with granite work surfaces, avoid exposing the surface to a temperature shock.
- Do not store the barbecue in the vicinity of highly inflammable liquids or materials.
- If you store the barbecue indoors over winter, it is essential for the gas bottle to be removed. It should always be stored in a well ventilated location which is inaccessible to children.
- Before using the barbecue, make sure you select a location that affords the greatest possible protection against the wind.
- When the barbecue is not in use, make sure it has cooled down fully and then protect it from the weather with a cover. Covers can be purchased from your barbecue retailer.
- Remove the cover after heavy rain in order to avoid condensation build-up.

CHECKING FOR LEAKS

WARNING: No sources of ignition are permitted to be in the vicinity during the leak test. This also includes smoking. Never check for leaks with a burning match or a naked flame, and always do this task outdoors.

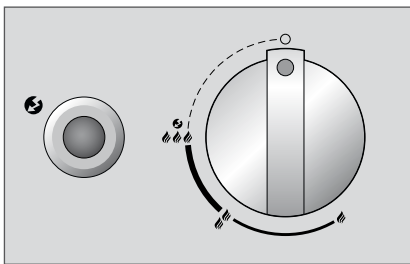
1. The gas regulating knob must be in the  position.
2. Open the gas supply at the bottle and brush a soap solution comprising 50 % liquid soap and 50 % water onto all parts that carry gas (connection at the gas bottle / gas pressure regulator / gas hose / gas inlet / connection on the valve). You can also use a leak spray.
3. Bubbles forming in the soap solution indicate there are leaks. **IMPORTANT:** Do not use the barbecue before all leaks have been eliminated. Close the gas supply at the gas bottle.
4. Eliminate the leaks by retightening the connections if possible, or else renew the defective parts.
5. Repeat steps 1 and 2.
6. Contact your specialist gas equipment retailer if the leaks cannot be eliminated.







NOTE: Carry out the **CHECK FOR LEAKS** each time after the the gas bottle is connected or changed, and also at the start of the barbecue season.

EXPLANATION OF THE SYMBOLS ON THE OPERATING CONSOLE

Heat settings and lighting



-  : Off position
-  : Low power
-  : Medium power
-  : Full power
-  : Lighting
-  : Igniter

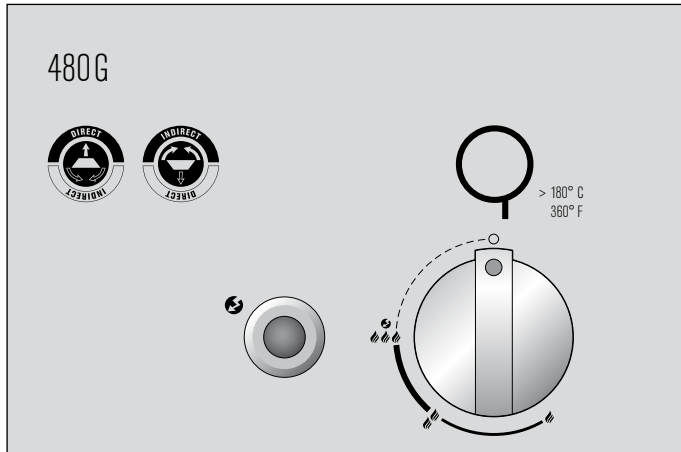
Positioning of the EASY FLIP funnel



- Direct position of the EASY FLIP funnel
- Indirect position of the EASY FLIP funnel

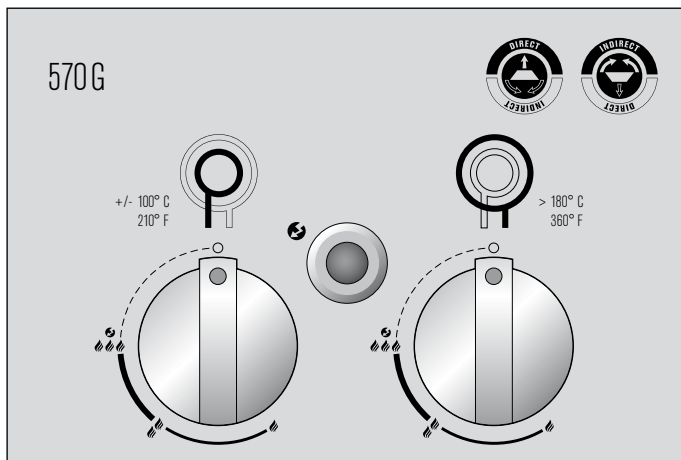
BURNER SYSTEM OF THE KETTLE

Models with one ring burner



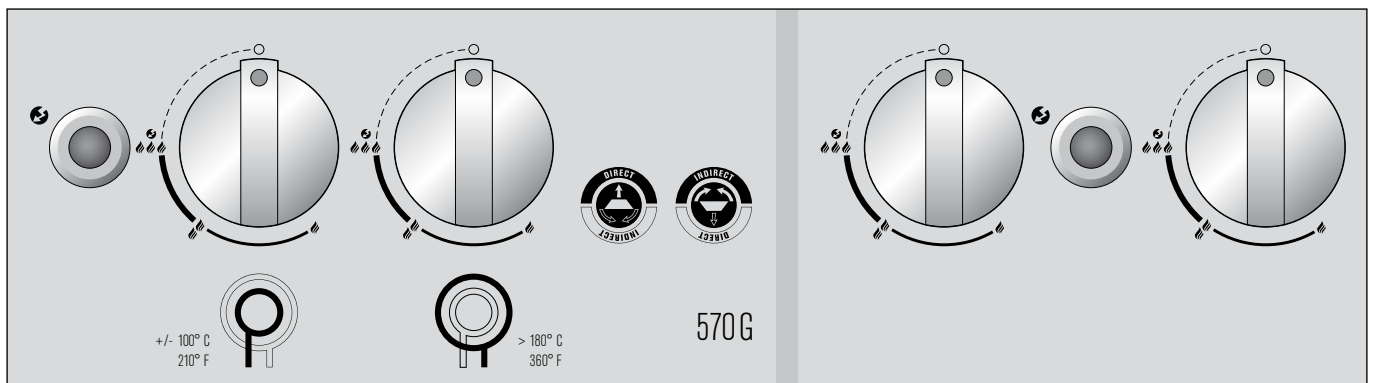
The ring burner achieves its highest power at the 🔥🔥🔥 setting and its lowest power at the 🔥 setting.

Models with two ring burners




The large ring burner achieves its highest power at the 🔥🔥🔥 setting and its lowest power at the 🔥 setting. It is designed for applications in the medium to high temperature range. The small ring burner is designed for cooking at low temperatures, and can only be adjusted in a narrow range. The difference between 🔥🔥🔥 and 🔥 cannot be seen. The small ring burner achieves a temperature of about 100 to 120° C.

Burner system of the additional grilling area in the VENEZIA 570 G



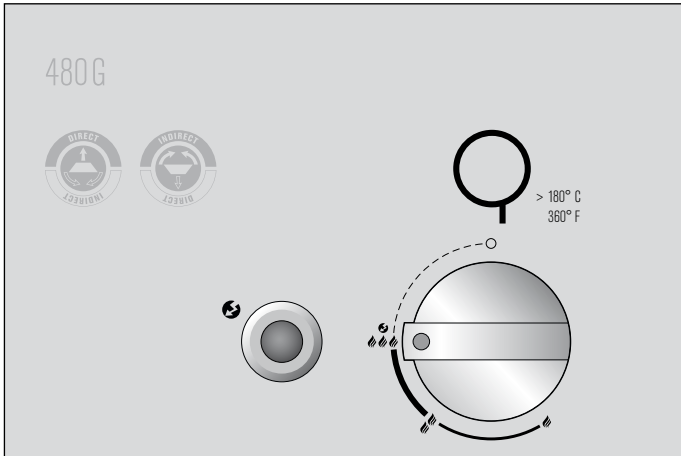
Both burners are identical. They achieve their highest power at the 🔥🔥🔥 setting and their lowest power at the 🔥 setting. They are designed for applications in the medium to high temperature range.


BEFORE FIRST USE

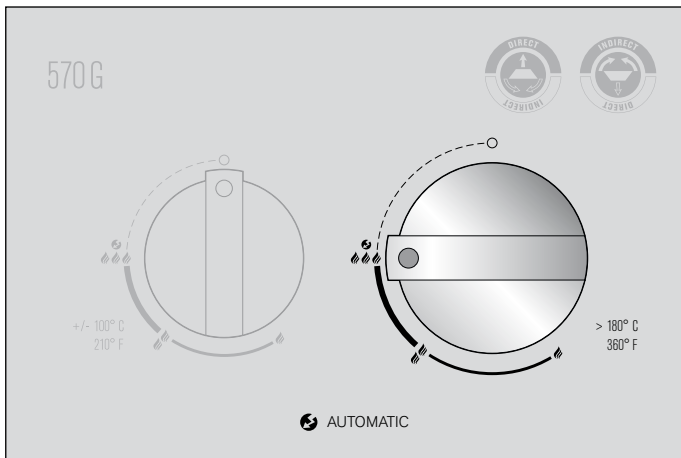
1. Clean all parts that come into contact with foodstuffs.
2. Check all parts that carry gas, as described in the **CHECKING FOR LEAKS** chapter. Also do this if your gas kettle barbecue was delivered already assembled by the retailer.
3. Let the barbecue burn for about 20–25 minutes at the  setting.


INSTRUCTIONS FOR LIGHTING

1. Make sure that all connections between the gas hose, the gas pressure regulator and the gas bottle are firmly tightened. (Follow the instruction in the **CHECKING FOR LEAKS** chapter.)
2. Open the barbecue lid. **CAUTION:** Never light the barbecue when the lid is closed.
3. Open the gas supply at the gas bottle.




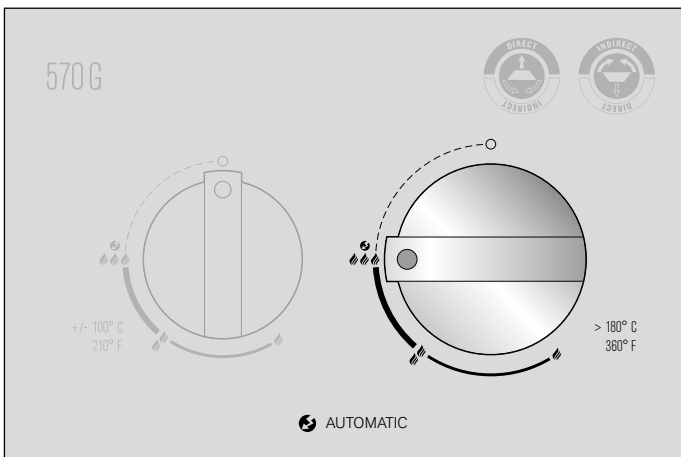
4 a. Models with one ring burner: Press the gas regulating knob and turn it anticlockwise to the  setting. Press the black ignition button and hold it until the spark catches and the gas is burning.




4 b. Models with two ring burners and a separate ignition button: Press the gas regulating knob of the small ring burner (left knob) and turn it anticlockwise to the  setting. Press the black ignition button and hold it until the spark catches and the gas is burning.

Alternatively

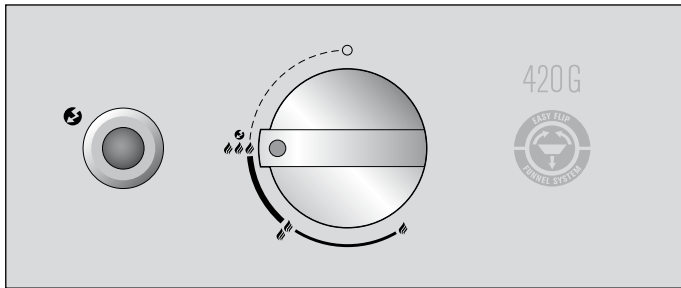
Press the gas regulating knob of the large ring burner and turn it anticlockwise to the  setting. Press the black ignition button and hold it until the spark catches and the gas is burning.



4 c. Models with two ring burners without a separate ignition button: Press the gas regulating knob of the large ring burner and turn it anticlockwise to the  setting. Press the gas regulating knob and hold it until the spark catches and the gas is burning.

- If the gas does not light within 3 seconds, set the gas regulating knob to . Wait 2 minutes to allow the uncombusted gas to dissipate. Then repeat point 4.
- If it is not possible to light the barbecue after 3 attempts, check the causes (as described in the **TROUBLESHOOTING** section).

INSTRUCTIONS FOR LIGHTING THE CITY 420 G

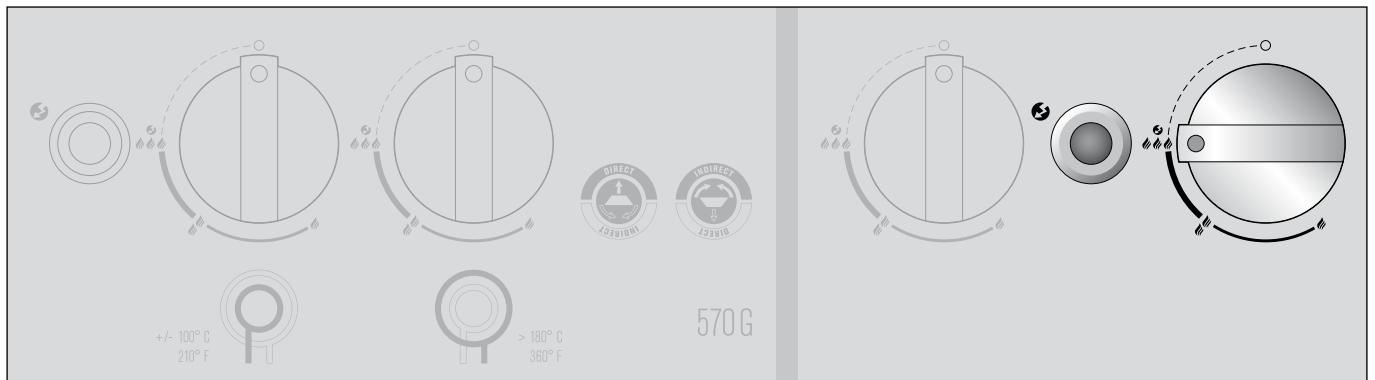


- Make sure that all connections between the gas hose, the gas pressure regulator and the gas bottle are firmly tightened (Follow the instruction in the **CHECKING FOR LEAKS** chapter).
- Open the barbecue lid. **CAUTION:** Never light the barbecue when the lid is closed.
- Open the gas supply at the gas bottle.
- Press the gas regulating knob and turn it anticlockwise to the setting. Press the red ignition button several times until the gas lights.

- If the gas does not light within 3 seconds, set the gas regulating knob to . Wait 2 minutes to allow the uncombusted gas to dissipate. Then repeat point 4.
- If it is not possible to light the barbecue after 3 attempts, look for the causes (as described in the **TROUBLESHOOTING** section).

INSTRUCTIONS FOR LIGHTING THE ADDITIONAL GRILLING AREA IN THE VENEZIA 570 G

- Make sure that all connections between the gas hose, the gas pressure regulator and the gas bottle are firmly tightened (Follow the instruction in the **CHECKING FOR LEAKS** chapter).
- Remove the granite cover from the additional grilling area and place it under the side shelf in the holder provided. **CAUTION:** Never light the barbecue when the granite cover is closed.
- Open the gas supply at the gas bottle.



- Press the right or left gas regulating knob and turn it anticlockwise to the setting. Press the ignition button and hold it until the spark catches and the gas is burning.
- If the gas does not light within 3 seconds, set the gas regulating knob to . Wait 2 minutes to allow the uncombusted gas to dissipate. Then repeat point 4.
- If it is not possible to light the burners of the additional grilling area after 3 attempts, look for the causes (as described in the **TROUBLESHOOTING** section).
- Follow point 4. in order to start the second burner.
- Do not cover the additional grilling area until after the granite work surface has cooled down fully.

THE EASY FLIP FUNNEL SYSTEM TURNS ONE BARBECUE INTO TWO



The heart of the OUTDOORCHEF gas kettle barbecue is the EASY FLIP funnel, which embodies the innovative genius of OUTDOORCHEF's engineers.

The EASY FLIP funnel enables you to change the heat distribution from direct to indirect within a matter of seconds. At the same time, it functions as an intelligent protective shield to prevent detrimental flare-ups and unwanted smoking.

Just one hand movement is all it takes to switch from direct to indirect grilling, cooking and baking: simply turn over the EASY FLIP funnel.

DIRECT HEAT



For direct grilling and cooking



work with high temperature that is concentrated on the rack. For example for a lovely grilled finish on the steak

INDIRECT HEAT





For indirect grilling, cooking and baking



the heat is distributed evenly in the closed barbecue kettle. Ideal, for example, for steaming vegetables or slow roasting a joint.

INSTRUCTIONS FOR USING THE GAS KETTLE BARBECUE

It couldn't be simpler:

1. Move the EASY FLIP funnel to the desired position. **CAUTION:** Wear heat-resistant gloves if you want to change the funnel position while grilling.
2. Select the appropriate accessories, if required.
3. Preheat the barbecue with its lid closed for about 10–15 minutes at the  setting.
4. After grilling, always set the gas regulating knob to the  position. Then close the gas supply at the gas bottle. The bottle tap must be closed even on empty bottles.

TIPS AND TRICKS

With indirect heat




Relatively large roasting joints or whole chickens: The EASY FLIP funnel means there is no longer any need to turn over large pieces of meat while grilling. The heat from the gas burner rises along the insides of the barbecue kettle and is distributed evenly throughout the kettle. Place the food to be grilled on the preheated grilling rack and close the lid. Always leave a space between the individual pieces of meat. Closing the lid means the food to be grilled is evenly browned on all sides, while the juices remain in the joint.

To leave nothing to chance when cooking relatively large joints, we recommend using the **OUTDOORCHEF GOURMET CHECK** – the digital meat thermometer for perfect results.

With direct heat



Smaller cuts of meat such as steaks, chops and sausages: Position the food to be grilled on the preheated grilling rack in the middle, and grill briefly to seal with the lid open. Then move the food to be grilled towards the outside, reduce the heat  and roast with the lid closed until done.








To achieve optimum results with flash-grilled meat, we recommend using the cast-iron griddle from **OUTDOORCHEF**

The right accessories make your **OUTDOORCHEF** even more enjoyable. Whether grilling, cooking or baking: give free rein to your creativity and flair for experimentation.


You can find all the accessories for your barbecue at OUTDOORCHEF.COM

The **OUTDOORCHEF** grilling time chart for the individual grilled foods is available at OUTDOORCHEF.COM

GRILLING ON THE ADDITIONAL AREA

Preheat your barbecue at maximum heat    for about 10 minutes. Place the food to be grilled on the grilling rack and regulate the temperature according to your requirements    .

AFTER GRILLING




1. Set the gas regulating knob of each burner to .
2. Close the gas supply at the gas bottle.
3. Allow the barbecue to cool down fully and clean it.
4. Protect the barbecue with the corresponding cover.

CLEANING

Only very minor cleaning is required between uses of the barbecue, because most of the grease either evaporates or is gathered in the collecting tray.

In case of heavy contamination, heat up the barbecue for about 10 minutes at full power. For cleaning the funnel and the rack, use a barbecue brush with brass bristles (not steel bristles).

For the remaining parts, and for more thorough cleaning, use the **OUTDOORCHEF BARBECUE-CLEANER**. Alternatively, you can use a nylon kitchen sponge and soapy water in order to remove all loose residues.

IMPORTANT: After each thorough cleaning, leave the barbecue burning at the    setting to allow it to dry out completely (burn out).

CLEANING THE ADDITIONAL GRILLING AREA IN THE VENEZIA 570 G

Only very minor cleaning is required between uses of the barbecue, because most of the grease either evaporates or is gathered in the collecting tray. For cleaning the grilling rack and the griddle, use a barbecue brush with brass bristles (not steel bristles). At the end, you can pull out the collecting tray and clean it with the **OUTDOORCHEF BARBECUE-CLEANER**.

IMPORTANT: If you use cleaning agent, you must allow the barbecue to dry out correctly after cleaning. To accelerate the drying procedure, you can switch on the barbecue and let it burn at full power for a few minutes.

USING THE OUTDOORCHEF BARBECUE-CLEANER

IMPORTANT: The barbecue is not allowed to be operating while the OUTDOORCHEF BARBECUE-CLEANER is being used. Wear gloves to protect your hands and, if possible, glasses to shield your eyes. Thoroughly spray the barbecue or accessories while they are still slightly warm, and allow the product to work for 15–30 minutes. Spray dirty surfaces again, thoroughly rise with water and allow to dry.

MAINTENANCE

Regular maintenance of your barbecue will ensure it functions correctly.

- At least twice a year, check all parts that carry gas; also check them after long periods of storage. Spiders and other insects can cause blockages that must be cleared before use.
- If the barbecue is regularly pushed across uneven ground, check from time to time whether all screws are still tight.
- If you have not used the barbecue for a long period, you should carry out a **CHECK FOR LEAKS** before using it again. If you have any doubts, please contact your gas supplier or the retailer.
- To prevent damage due to corrosion, oil all metal parts before lengthy storage.
- Following lengthy storage, and at least once a year during the barbecue season, you should check the gas hose for cracks, kinks and other damage. A damaged gas hose must be renewed immediately, as described in the **SAFETY NOTES** chapter.
- We recommend the following so you will be able to enjoy your barbecue for as long as possible:
- Once a year, apply wood oil to all wooden parts – this helps to prevent cracking.
- Once your barbecue has cooled down fully, protect it against the effects of the weather using a suitable OUTDOORCHEF cover.
- Remove the cover after rain in order to prevent condensation build-up. Covers can be purchased from your barbecue retailer.

TROUBLESHOOTING

The burner does not light:

- Check if the gas supply is open at the gas bottle.
- Make sure there is enough gas in the bottle.
- Check if sparks are passing between the electrode and the burner.

No spark:

- Make sure that the battery has been inserted correctly (in barbecues with electric ignition).
- The distance between the burner and electrode is only allowed to be 5–8 mm.
- Check whether the cables of the electric ignition and the electrode are plugged in and firmly connected.
- Insert a new battery (type AAA, LR03, 1.5 volts) in the electric ignition (in barbecues with electric ignition).

Please contact the retailer if you cannot get the barbecue to operate with reference to the measures above.

TERMS AND CONDITIONS OF WARRANTY

1. Warranty

In purchasing this OUTDOORCHEF product from an authorised retailer, you have obtained not only the product warranty but also a manufacturer's warranty from DKB Household Switzerland AG („DKB“) according to the present conditions, for a period of up to 3 years. The warranty exclusively covers the rectification of defects that are demonstrably attributable to faults in material and/or manufacture, subject to the designated use.

2. Procedure

Check the product for defects and function immediately after receiving it. If, contrary to expectations, the purchased product has a defect then please comply with the following procedure (bring-in warranty).

- Within 30 days of the defect being discovered, contact your retailer*, providing information about the product / product part, purchase receipt, serial number and article number**
- Describe the situation with reference to the product / product part you are complaining about, or a photo
- The free warranty shall come into force once the defect has been checked by the retailer or DKB (transport and shipping costs will only be paid to the first private buyer)

* A dealer directory can be found on our website at OUTDOORCHEF.COM

** The serial number and article number can be found on the data sticker on your barbecue (see the first section in this **USER GUIDE**) for information.

3. Scope of warranty

DKB's manufacturer's warranty starts from the date of purchase, and applies to the first private buyer. The warranty can only be claimed subject to presentation of the original receipt.

The warranty may be fulfilled at DKB's discretion by repair, exchange of defective parts, renewal of the product or price reduction, if the functions of the product are unaffected. There is no right of withdrawal from the purchase contract due to warranty cases. There is no right to receive a replacement product during the repair.

Undertaking warranty services does not mean that the warranty period is extended or restarted. Exchanged parts become the property of DKB. The warranty period does start again if the product is renewed.

The warranty periods are:

- 3 years on the enamelled kettle (bottom part and lid) against corrosion perforation
- 3 years on the enamelled grilling rack against corrosion perforation or burn-through
- 3 years on all stainless steel parts against corrosion perforation or burn-through
- 2 years on all remaining manufacturing/material defects
- The warranty for damage to the enamelling only applies if reported within 30 days starting from the date of purchase. It only applies to new devices that have not been used before.

4. Exclusion

There is no defect, i.e. no material or manufacturing fault within the meaning of these provisions, or no valid warranty claim, under the following circumstances:

- Usual wear and tear during designated use.
- Defects and/or damage due to wrong, incorrect use or use not in accordance with the designated use, as well as due to incorrect installation, assembly and attempted repairs by unauthorised persons.
- Defects and/or damage due to failure to comply with the user guide or the operating/maintenance instructions (such as damage due to faulty assembly or incorrect cleaning of the enamelled surface of the funnel or grilling rack, failure to carry out the leak test, etc.).
- Unevenness, colour differentiations in the enamelling as well as minor defects (such as points of contact on the bottom edge of the lid or at suspension points which are a feature of the production process).
- Discolourations and damage to the product (e.g. the painted surface) due to the effects of weather (incl. hailstones), incorrect storage of the product (without weather protection) or incorrect use of chemicals.
- Formation of rust and a rust film due to the effects of weather or incorrect use of chemicals.
- Faults which do not noticeably impair the designated use or function of the product.
- In general for wearing parts such as the grilling rack, funnel, burner, thermometer, ignition and battery, electrode, ignition cables, gas hose, gas pressure regulator, heating element, reflector, aluminium protection foil or charcoal grate
- Defects and/or damage due to modifications, use for a non-designated purpose or deliberate damage.
- Defects and/or damage due to incorrect maintenance and repair work.
- Defects and/or damage due to failure to carry out routine maintenance.
- Defects and/or damage which was caused during the original transport.
- Defects and/or damage due to force majeure.
- Defects and/or damage due to wear and tear in professional use (hotels, restaurants, events, etc.).

DKB excludes any customer claims other than those expressly named in these warranty conditions, unless a mandatory legal obligation or liability applies. In particular, this applies with regard to claims for compensation in damages due to failure of fulfilment, refunding of losses incurred as the consequence of a defect, loss of profits and transport damage that is not notified to the retailer within 30 days of receipt of the product.

OUTDOORCHEF products are subject to continuous further development. As a result, modifications to products may be introduced without prior notice.

The registered brand **OUTDOORCHEF** is represented by the following enterprise:

DKB Household Switzerland AG
Eggbühlstrasse 28
Postfach
8052 Zürich – Switzerland

TECHNICAL INFORMATION

ASCONA 570 G / MONTREUX 570 G / PARIS DELUXE 570 G / VENEZIA 570 G / GENEVA 570 G

CE	0063
Gas	Propane/butane 30/31
Power	
- Small burner	1.20 kW
- Large burner	8.50 kW
Gas consumption	702 g/h
28–30/37 mbar	
- Small burner nozzle	0.55 mm/mark: BF
- Large burner nozzle	1.47 mm/mark: BT
50 mbar	
- Small burner nozzle	0.48 mm/mark: AF
- Large burner nozzle	1.27 mm/mark: AT
Gas pressure	Butane 28 mbar Propane 37 mbar
Recommended gas bottles	Butane max. 13 kg Propane max. 10.5 kg
Maximum permitted Gas bottles on the barbecue frame	Butane max. 7.5 kg Propane max. 7.5 kg

LEON 570 G

CE	0063
Gas	Propane/butane 30/31
Power	8.50 kW
Gas consumption	612 g/h
Nozzle (28–30/37 mbar)	1.47 mm/mark: BT
Nozzle (50 mbar)	1.27 mm/mark: AT
Gas pressure	Butane 28 mbar Propane 37 mbar
Recommended gas bottles	Butane max. 13 kg Propane max. 10.5 kg
Maximum permitted Gas bottles on the barbecue frame	Butane max. 7.5 kg Propane max. 7.5 kg

AMBRI 480 G / DELTA 480 G / PORTO 480 G

CE	0063
Gas	Propane/butane 30/31
Power	5.40 kW
Gas consumption	389 g/h
Nozzle (28–30/37 mbar)	1.15 mm/mark: BN
Nozzle (50 mbar)	1.02 mm/mark: AN
Gas pressure	Butane 28 mbar Propane 37 mbar
Recommended gas bottles	Butane max. 13 kg Propane max. 10.5 kg
Maximum permitted Gas bottles on the barbecue frame	Butane max. 7.5 kg Propane max. 7.5 kg

CITY 420 G

CE	0063
Gas	Propane/butane 30/31
Power	4.30 kW
Gas consumption	315 g/h
Nozzle (28–30/37 mbar)	1.02 mm/mark: BL
Nozzle (50 mbar)	0.88 mm/mark: AH
Gas pressure	Butane 28 mbar Propane 37 mbar
Recommended gas bottles	Butane max. 13 kg Propane max. 10.5 kg

Side burner

CE	0063
Gas	Propane/butane 30/31
Power	3.80 kW
Gas consumption	276 g/h
Nozzle (28–30/37 mbar)	0.98 mm/mark: BK
Nozzle (50 mbar)	0.85 mm/mark: AG
Gas pressure	Butane 28 mbar Propane 37 mbar

Additional grilling area VENEZIA 570 G

CE	0063BT3928
Gas	Propane/butane 30/31
Power	8.60 kW
Gas consumption	630 g/h
Nozzle (28–30/37 mbar)	0.98 mm/mark: BK
Nozzle (50 mbar)	0.88 mm/mark: AH
Gas pressure	Butane 28 mbar Propane 37 mbar

Categories

I ₃ _{B/P} (30 mbar)	DK, FI, NL, NO, SE, LU
I ₃ _{B/P} (50 mbar)	CH, AT, DE
I ₃ ₊ (28/30/37 mbar)	BE, CH, ES, FR, GB, IT, PT

Electric ignition

A battery (type AAA, LR03, 1.5 volts) is required for operating the electric ignition.

Note on the temperature display

The thermometer display is subject to a +/-10 % fluctuation.

Web page

More information, tips and tricks, recipes and all kinds of useful information about **OUTDOORCHEF** products can be found at OUTDOORCHEF.COM

CE0063 2014		PIN 0063 BP 3628		DKB Household Switzerland AG Eggbühlstrasse 28 8052 Zürich	
Typ:		Serial No.:			
Article No.:		<input type="text"/>			
one main burner: Qm		Total rate 5 Qm			
Side burner: Qm					
Butane / Propane		Cat. I ₁		Cat. I ₂	
G30 / G31		30/37 mbar		-28-30/37mbar -30mbar	
		Cat. I ₁		Cat. I ₂	
		30/37 mbar		-28-30/37mbar -30mbar	
		Made in China			

IMPORTANT:

Veillez avant tout noter le numéro de série de votre barbecue boule à gaz sur le verso de cette notice d'utilisation. Selon le modèle, vous trouverez le numéro sur l'**autocollant** situé sur la structure ou sur la plaque de base du barbecue.



La référence et la désignation de votre barbecue boule à gaz sont disponibles sur la **Welcome Card**, jointe à l'ensemble des documents.

Le numéro de série et la référence sont importants pour assurer le bon déroulement de toutes vos demandes, commandes de pièces de rechange ou éventuels cas de garantie. Veuillez conserver cette notice d'utilisation dans un endroit sûr. Elle contient des informations importantes relatives à la sécurité, le fonctionnement et l'entretien.

IMPORTANT POUR VOTRE SÉCURITÉ

Toute personne utilisant le barbecue doit connaître le procédé exact de l'allumage et le suivre. Ne laissez pas les enfants utiliser le barbecue. Les instructions de montage doivent être rigoureusement respectées. Leur non-observation peut avoir de graves conséquences.

Ne placez ni liquide ou matériau inflammable, ni bouteille de gaz de rechange à proximité du barbecue. Ne stockez jamais le barbecue ou les bouteilles de gaz dans un local fermé sans aération.

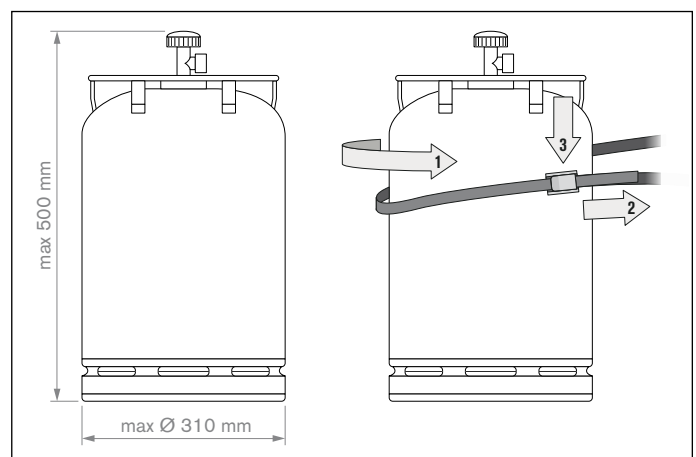
Avant la première mise en service de votre barbecue sphérique à gaz **OUTDOORCHEF**, lisez ce mode d'emploi attentivement. Le barbecue ne doit être utilisé qu'en plein air et être placé à une distance d'au moins 1,50 m d'objets inflammables.

BOUTEILLES DE GAZ

Posez uniquement des bouteilles de gaz d'un poids de remplissage 7.5 kg maximum sur la plaque de fond. Placez la bouteille à l'endroit prévu à cet effet, voir les instructions de montage. La sangle fournie ou le support pour bouteilles de gaz prévu sert à fixer les bouteilles de gaz. Veillez à ce que tous les raccords vissés soient bien étanches.

Avant la mise en service et après chaque changement de bouteille de gaz, procédez à une **VÉRIFICATION DE L'ÉTANCHÉITÉ**




Ne jamais exposer les bouteilles de gaz à une température supérieure à 50° C et ne jamais les stocker dans un local fermé ou au sous-sol. Observez à la lettre les instructions de sécurité apposées sur les bouteilles de gaz que vous utilisez.



CONSIGNES DE SÉCURITÉ


Le propriétaire du barbecue doit conserver ce mode d'emploi et toujours l'avoir à disposition.

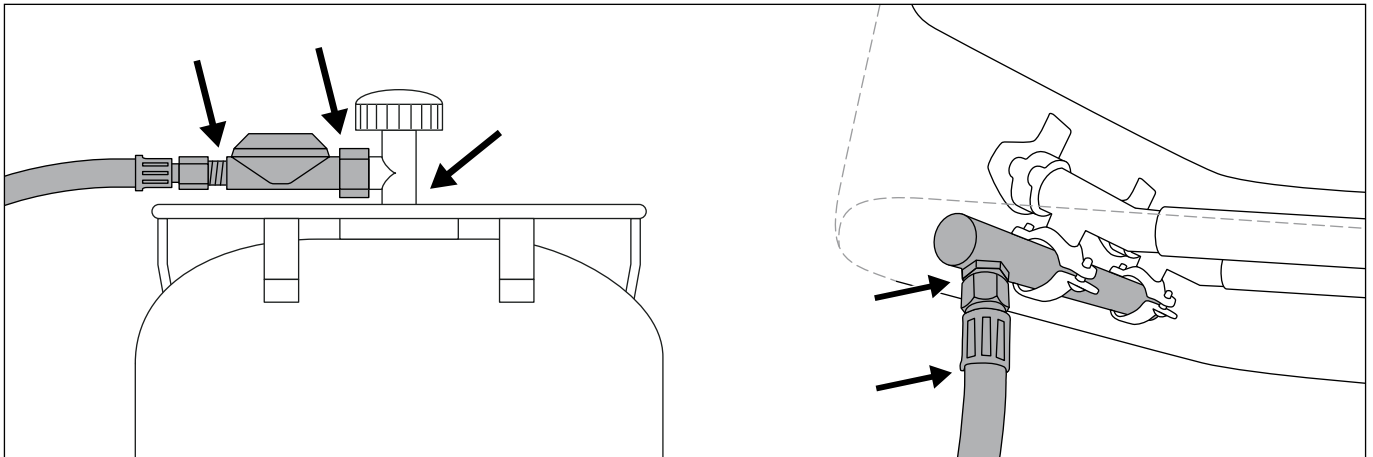
Mettez l'appareil en marche conformément au chapitre **GUIDE POUR L'ALLUMAGE**.

- N'utilisez le barbecue qu'en plein air.
- N'utilisez jamais le barbecue sous un avant-toit.
- Ne laissez jamais le barbecue sans surveillance durant son fonctionnement.
- **ATTENTION !** Certains éléments du barbecue peuvent devenir très chauds. Tenez donc le barbecue hors de portée des jeunes enfants.
- Ne déplacez jamais le barbecue en cours de fonctionnement.
- Ne déplacez pas les appareils équipés de roulettes sur des sols inégaux ou sur des marches.
- Respectez une distance de sécurité d'au moins 1.50 m par rapport aux matériaux inflammables.
- Portez des gants de protection quand vous touchez les parties chaudes.
- Après la grillade, positionnez toujours le bouton de réglage de gaz sur  et fermez l'alimentation en gaz sur la bouteille.
- Lors du changement de la bouteille de gaz, le bouton de réglage de gaz doit toujours être sur la position  et l'alimentation en gaz doit être fermée sur la bouteille. **IMPORTANT !** Aucune source inflammable ne doit se trouver à proximité.
- Après le raccordement d'une nouvelle bouteille de gaz, contrôlez les raccordements selon les instructions concernant la **VÉRIFICATION DE L'ÉTANCHÉITÉ**.
- Si vous doutez de l'étanchéité, positionnez le bouton de réglage de gaz sur  et fermez l'alimentation en gaz sur la bouteille. Faites vérifier les parties conductrices de gaz par un magasin spécialisé.
- Si le tuyau de gaz est endommagé ou présentent des marques d'usure, il faut immédiatement le remplacer. Le tuyau ne doit pas être plié et ne doit présenter aucune fissure. N'oubliez pas de fermer le bouton de réglage de gaz et l'alimentation en gaz avant d'enlever le tuyau.
- Changez le tuyau et le bouton de réglage de gaz après 2 à 3 ans d'utilisation à compter de la date d'achat. Veillez à ce que le bouton de réglage de gaz et le tuyau soient conformes aux normes EN applicables.
- La longueur conseillée pour le tuyau de gaz est de 90 cm et ne doit pas excéder 150 cm.
- N'obstruez jamais la grande ouverture ronde d'aspiration d'air au fond du bac ni les 6 fentes d'aération du couvercle. Les ouvertures d'aération de l'espace de rangement des bouteilles de gaz ne doivent jamais être fermées ni recouvertes.
- Ne procédez à aucune modification au robinet de gaz, à la veilleuse de sécurité, au brûleur ou à d'autres parties du barbecue. S'il réside un doute de dysfonctionnement, faites appel à un spécialiste.
- Le barbecue est livré avec le tuyau et le bouton de réglage de gaz adaptés. Le tuyau de gaz doit impérativement être gardé éloigné des surfaces extérieures chaudes du barbecue. Le tuyau mural ne doit pas être tordu. Le tuyau des modèles possédant un guide-tuyau doit obligatoirement être fixé dans ce guide.
- Le tuyau et le bouton de réglage de gaz sont conformes aux normes EN et aux réglementations de chaque pays respectif.
- Dans le cas où la pleine puissance ne peut être atteinte et que vous soupçonnez une obstruction dans l'alimentation en gaz, adressez-vous à un magasin spécialisé en gaz.
- N'utilisez le barbecue que sur une surface solide et sûre. Ne mettez jamais le barbecue en fonction sur un sol en bois ou d'autres surfaces inflammables. Tenez-le éloigné des matériaux inflammables.
- Évitez tout choc thermique à la plaque sur les appareils avec plaque de granit.
- Ne stockez jamais le barbecue à proximité de liquides ou de matériaux facilement inflammables.
- Dans le cas où le barbecue est placé dans un local pour l'hiver, il faut absolument enlever la bouteille de gaz. Elle doit toujours être stockée à l'extérieur dans un endroit bien aéré où les enfants n'ont pas accès.
- Avant la mise en service, placez le barbecue à l'abri du vent si possible.
- Lorsque le barbecue n'est pas utilisé, il doit être, après son complet refroidissement, protégé contre les agressions extérieures par une housse de protection. Vous trouverez ces housses de protection chez votre revendeur.
- Retirez la housse de protection après une forte pluie pour prévenir toute stagnation d'humidité.

VÉRIFICATION DE L'ÉTANCHÉITÉ

AVERTISSEMENT ! Pendant la vérification de l'étanchéité, aucune source inflammable ne doit se trouver à proximité. Ceci est aussi valable pour les fumeurs. Ne testez jamais l'étanchéité au moyen d'une allumette enflammée ou d'une flamme. Vérifiez toujours l'étanchéité en plein air.

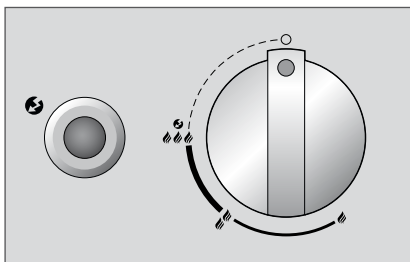
1. Le bouton de réglage de gaz doit se trouver sur la position .
2. Ouvrez l'alimentation en gaz et badigeonnez avec un pinceau toutes les parties conductrices de gaz (le raccordement à la bouteille de gaz / le régulateur de pression de gaz / le tuyau de gaz / l'arrivée de gaz / le raccordement à la soupape) avec une solution savonneuse faite à moitié de savon liquide et à moitié d'eau. Vous pouvez également utiliser un spray détecteur de fuites.
3. La formation de bulles indique les fuites. **IMPORTANT !** Le barbecue ne doit être utilisé que lorsque toutes les fuites auront été supprimées. Fermez l'alimentation en gaz sur la bouteille de gaz.
4. Supprimez les fuites en resserrant les vis des raccordements, si cela est possible, sinon remplacez les pièces défectueuses.
5. Répétez les points 1 et 2.
6. Si les fuites ne peuvent être éliminées, contactez votre fournisseur de gaz.









INDICATION : Procédez à la **VÉRIFICATION DE L'ÉTANCHÉITÉ** après chaque raccordement ou changement de la bouteille de gaz ainsi qu'au début de la saison des grillades.

EXPLICATIONS DES SYMBOLES SUR LA CONSOLE DE COMMANDE

Allures de chauffe et allumage



-  : Position arrêt
-  : puissance basse
-  : puissance moyenne
-  : puissance maximale
-  : Allumage
-  : Allumeur

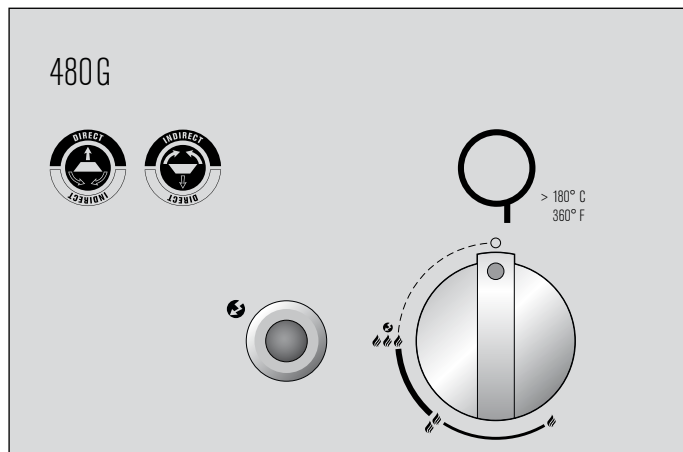
Positions de l'entonnoir EASY FLIP



- Position directe l'entonnoir EASY FLIP
- Position indirecte l'entonnoir EASY FLIP

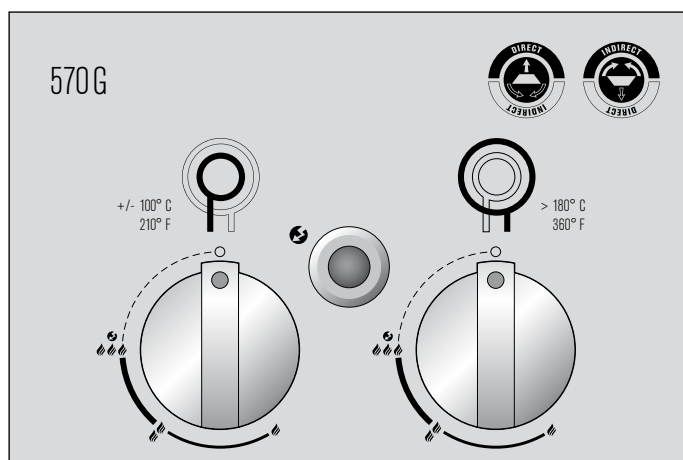
SYSTÈME DE BRÛLEURS DE LA SPHÈRE

Modèles avec un brûleur circulaire



Le brûleur circulaire atteint en position la plus grande puissance et en position la plus petite puissance.

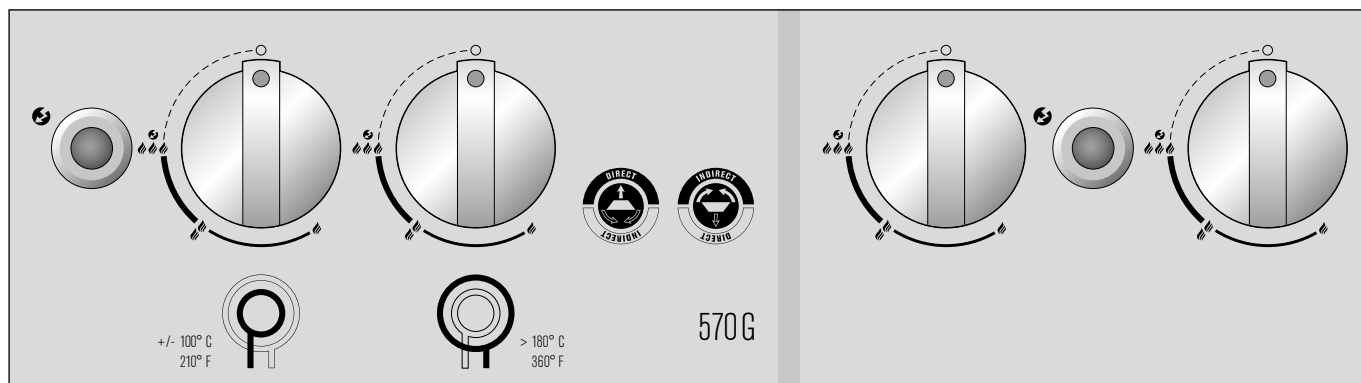
Modèles avec deux brûleurs circulaires



Le grand brûleur circulaire atteint en position la plus grande puissance et en position la plus petite puissance. Il est configuré pour une utilisation à température moyenne à élevée.


Le petit brûleur circulaire est conçu pour cuire à basse température et ne se laisse que très peu réguler. La différence entre les positions et n'est pas visible. Le petit brûleur circulaire atteint une température d'env. 100 à 120° C.

Système de brûleur pour surface de grill supplémentaire pour VENEZIA 570 G



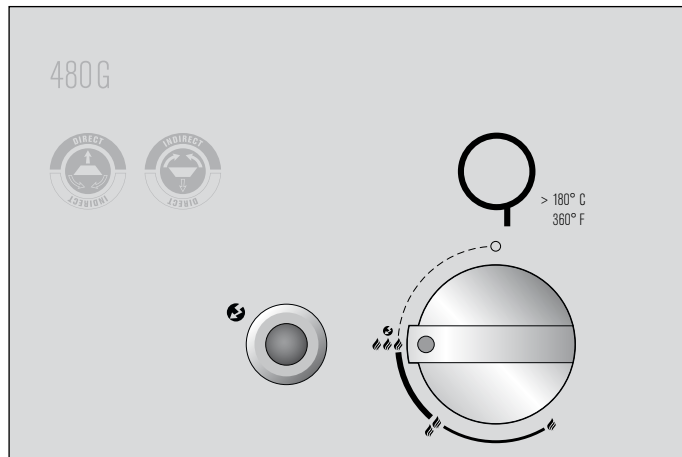
Les deux brûleurs sont identiques et atteignent en position la plus grande puissance et en position la plus petite puissance. Ils sont configurés pour une utilisation à température moyenne à élevée.


AVANT LA PREMIÈRE GRILLADE

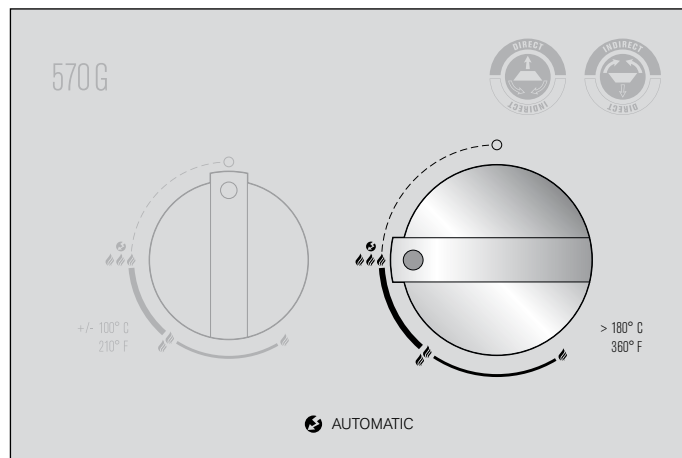
1. Nettoyez toutes les pièces qui entrent en contact avec les aliments.
2. Vérifiez l'étanchéité de toutes les pièces conduisant le gaz comme décrit dans le chapitre **VÉRIFICATION DE L'ÉTANCHÉITÉ**. Effectuez la vérification même si votre revendeur vous a livré votre barbecue sphérique à gaz complètement monté.
3. Faites chauffer votre barbecue durant 20 à 25 minutes sur la position .


INSTRUCTIONS D'ALLUMAGE

1. Assurez-vous que tous les raccordements entre le tuyau, le régulateur de pression de gaz et la bouteille de gaz sont bien serrés. (Procédez comme indiqué au chapitre **VÉRIFICATION DE L'ÉTANCHÉITÉ**)
2. Ouvrez le couvercle du barbecue. **ATTENTION !** N'allumez jamais le barbecue avec le couvercle fermé.
3. Ouvrez l'arrivée de gaz sur la bouteille.




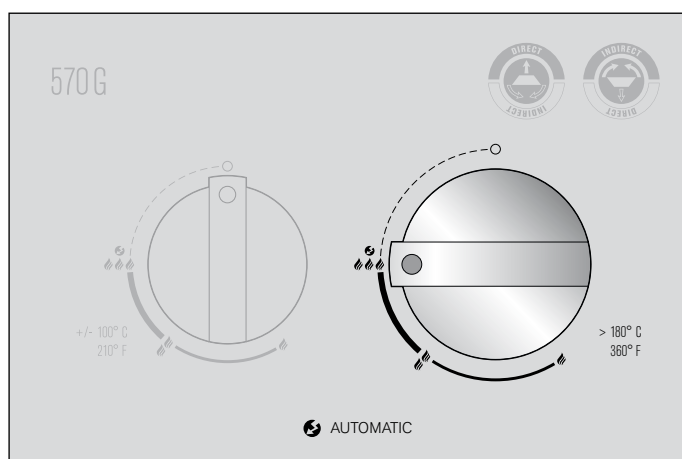
- 4 a. Modèles avec un brûleur circulaire : appuyez sur le bouton de réglage de gaz et tournez-le dans le sens contraire des aiguilles d'une montre jusqu'à la . Pressez sur le bouton d'allumage noir et tenez-le pressé jusqu'à ce que l'étincelle se produise et que le gaz brûle.




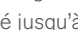



- 4 b. Modèles avec brûleur double et bouton d'allumage séparé : appuyez sur le bouton de réglage de gaz du petit brûleur (bouton gauche) et tournez-le dans le sens contraire des aiguilles d'une montre jusqu'à la . Pressez sur le bouton d'allumage noir et tenez-le pressé jusqu'à ce que l'étincelle se produise et que le gaz brûle.

ou

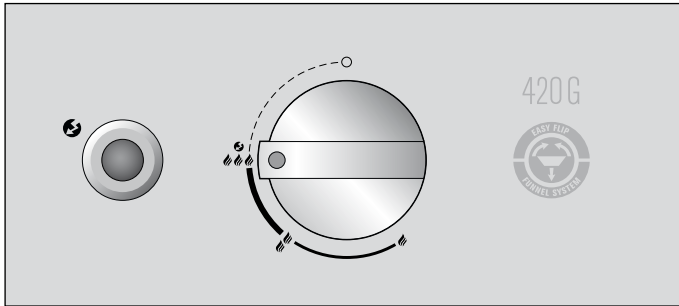
appuyez sur le bouton de réglage de gaz du grand brûleur et tournez-le dans le sens contraire des aiguilles d'une montre jusqu'à la . Pressez sur le bouton d'allumage noir et tenez-le pressé jusqu'à ce que l'étincelle se produise et que le gaz brûle.





- 4 c. Modèles avec brûleur double sans bouton d'allumage séparé : appuyez sur le bouton de réglage de gaz du grand brûleur et tournez-le dans le sens contraire des aiguilles d'une montre jusqu'à la    . Tenez-le pressé jusqu'à ce que l'étincelle se produise et que le gaz brûle.

- Si le brûleur ne s'allume pas en l'espace de 3 secondes, positionnez le bouton de réglage de gaz sur . Patientez 2 minutes que le gaz non brûlé puisse se volatiliser. Puis reprenez au point 4.
- Si vous ne réussissez pas à allumer le barbecue après 3 essais, veuillez rechercher la cause au chapitre **COMMENT REMÉDIER AUX PROBLÈMES**.

INSTRUCTIONS D'ALLUMAGE DU CITY 420 G





- Assurez-vous que tous les raccordements entre le tuyau, le régulateur de pression de gaz et la bouteille de gaz sont bien serrés. (Procédez comme indiqué au chapitre **VÉRIFICATION DE L'ÉTANCHÉITÉ**).
- Ouvrez le couvercle du barbecue. **ATTENTION !** N'allumez jamais le barbecue avec le couvercle fermé.
- Ouvrez l'arrivée de gaz sur la bouteille.
- Appuyez sur le bouton de réglage de gaz et tournez-le dans le sens contraire des aiguilles d'une montre jusqu'à la . Actionnez plusieurs fois le bouton d'allumage rouge jusqu'à ce que le gaz s'enflamme.

- Si le brûleur ne s'allume pas en l'espace de 3 secondes, positionnez le bouton de réglage de gaz sur . Patientez 2 minutes que le gaz non brûlé puisse se volatiliser. Puis reprenez au point 4.
- Si vous ne réussissez pas à allumer le barbecue après 3 essais, veuillez rechercher la cause au chapitre **COMMENT REMÉDIER AUX PROBLÈMES**).

INSTRUCTIONS D'ALLUMAGE DE LA SURFACE DE GRIL SUPPLÉMENTAIRE DU VENEZIA 570 G

- Assurez-vous que tous les raccordements entre le tuyau, le régulateur de pression de gaz et la bouteille de gaz sont bien serrés. (Procédez comme indiqué au chapitre **VÉRIFICATION DE L'ÉTANCHÉITÉ**).
- Enlevez la plaque protectrice en granit de la surface de grill supplémentaire et placez-la sous la tablette latérale dans le support prévu à cet effet: **ATTENTION !** N'allumez jamais le barbecue avec la plaque protectrice en granit fermée.
- Ouvrez l'arrivée de gaz sur la bouteille.



- Appuyez sur le bouton de réglage de gaz gauche ou droit et tournez-le dans le sens contraire des aiguilles d'une montre jusqu'à la . Pressez sur le bouton d'allumage et tenez-le pressé jusqu'à ce que l'étincelle se produise et que le gaz brûle.
- Si le brûleur ne s'allume pas en l'espace de 3 secondes, positionnez le bouton de réglage de gaz sur . Patientez 2 minutes que le gaz non brûlé puisse se volatiliser. Puis reprenez au point 4.
- Si vous ne réussissez pas à allumer le brûleur de la surface de grill supplémentaire après 3 essais, veuillez rechercher la cause au chapitre **COMMENT REMÉDIER AUX PROBLÈMES**).
- Pour allumer le deuxième brûleur, suivez les instructions du point 4.
- Ne recouvrez la surface du grill supplémentaire avec la plaque protectrice en granit que lorsqu'elle est complètement refroidie.

AVEC LE SYSTÈME ENTONNOIR EASY FLIP, VOUS AVEZ DEUX BARBECUES

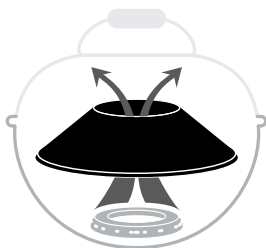


L'entonnoir EASY FLIP forme le cœur du barbecue sphérique à gaz OUTDOORCHEF et reflète l'art innovateur des ingénieurs OUTDOORCHEF.

L'entonnoir EASY FLIP vous permet de passer d'une répartition directe de la chaleur à une répartition indirecte en quelques secondes. En tant que bouclier intelligent, il empêche en même temps la combustion nocive de la graisse par embrasement et le développement de fumées désagréables.

Un seul geste suffit pour passer du barbecue direct à la grillade ou à la cuisson de façon indirecte : retourner tout simplement l'entonnoir EASY FLIP.

CHALEUR DIRECTE



Pour gril et cuisson de manière directe,



vous travailler à haute température qui se concentre sur la grille. Par exemple, pour obtenir un joli motif sur le steak à griller,

CHALEUR INDIRECTE



Pour gril, cuisson et cuisson «façon four» de manière indirecte,



la chaleur se répartit de manière uniforme dans la sphère fermée. Idéal pour faire cuire les légumes à l'étuvée ou faire mijoter un rôti.

MODE D'EMPLOI DU BARBECUE SPHÉRIQUE À GAZ

C'est très simple.

1. Mettez l'entonnoir EASY FLIP dans la position souhaitée. **ATTENTION !** Portez toujours des gants de protection contre les hautes températures pour modifier la position de l'entonnoir pendant la grillade.
2. Choisissez l'accessoire adéquat si besoin est.
3. Faites chauffer votre barbecue durant 10 à 15 minutes sur la position , le couvercle étant fermé.
4. Tournez le bouton de réglage de gaz sur la position  après la grillade. Fermez ensuite l'alimentation en gaz sur la bouteille de gaz. Même si la bouteille est vide, il est nécessaire de bien fermer le robinet de la bouteille de gaz.

CONSEILS ET ASTUCES

Chaleur indirecte



Gros rôtis ou poulets entiers Il n'est plus nécessaire de tourner les gros morceaux à rôtir pendant le barbecue grâce à l'entonnoir EASY FLIP. La chaleur du brûleur à gaz s'élève sur le long des parois intérieures de la sphère et se répartit de manière uniforme à l'intérieur. Posez les aliments à griller sur la grille préchauffée et refermez le couvercle. Écartez toujours un peu les morceaux de viande. Par la fermeture du couvercle, les aliments à griller brunissent de manière régulière sur toutes les faces et les rôtis restent juteux. Pour ne rien laisser au hasard dans le cas de gros aliments à griller, nous vous conseillons d'utiliser le GOURMET CHECK de OUTDOORCHEF, un thermomètre mesurant la température interne pour garantir un résultat parfait.

Chaleur directe



Des morceaux de viande de plus petite taille comme les steaks, les côtelettes et les saucisses. Les aliments à griller sont posés au milieu de la grille préchauffée et saisis rapidement en laissant le couvercle ouvert. Placez ensuite les aliments sur l'extérieur, réduisez la chaleur 🔥 et terminez la cuisson avec le couvercle fermé.

Pour obtenir un résultat parfait avec des aliments à griller rapidement, nous vous conseillons d'utiliser la plaque de fonte de OUTDOORCHEF.

Vous aurez encore plus de plaisir avec votre OUTDOORCHEF avec les bons accessoires. Pour griller, mijoter ou cuire au four : Laissez libre cours à votre imagination et au plaisir de l'expérience.

Vous trouverez sous outdoorchef.cm tous les accessoires pour votre barbecue. Le tableau OUTDOORCHEF des durées de cuisson des différentes grillades se trouve sous OUTDOORCHEF.COM

GRILLER SUR LA SURFACE DE GRILL SUPPLÉMENTAIRE

Préchauffez votre barbecue à pleine puissance 🔥🔥🔥 pendant environ 10 minutes. Posez les aliments à griller sur la grille et réglez la température selon vos souhaits 🔥-🔥🔥🔥.

APRÈS LA GRILLADE

1. Positionnez le bouton de réglage de gaz de chaque brûleur sur ○.
2. Fermez l'alimentation en gaz sur la bouteille de gaz.
3. Laissez refroidir le barbecue complètement et nettoyez-le.
4. Recouvrez le barbecue avec une housse adaptée.

NETTOYAGE

Ce barbecue ne demande que peu de nettoyage entre les grillades, car soit la matière grasse s'est évaporée, soit elle a été dérivée dans le bac récupérateur de graisse.

Si votre barbecue est plus encrassé, chauffez-le à pleine puissance durant environ 10 minutes. Utilisez pour le nettoyage de l'entonnoir et de la grille une brosse pour barbecue avec des fils en laiton (pas de fils en acier).

Pour le nettoyage des autres éléments, ainsi que pour un nettoyage complet, utilisez le BARBECUE-CLEANER de OUTDOORCHEF. Vous pouvez aussi utiliser une éponge pour casserole en nylon et de l'eau savonneuse afin d'ôter tous les résidus.

IMPORTANT ! Après le nettoyage, laissez bien sécher le barbecue en le faisant fonctionner sur la position 🔥🔥🔥.

NETTOYAGE DE LA SURFACE DE GRIL SUPPLÉMENTAIRE POUR VENEZIA 570 G

Ce barbecue ne demande que peu de nettoyage entre les grillades, car soit la matière grasse s'est évaporée, soit elle a été dérivée dans le bac récupérateur de graisse. Utilisez pour le nettoyage de la grille et de la plaque une brosse pour barbecue avec des fils en laiton (pas de fils en acier).

Pour terminer, vous pouvez sortir le bac récupérateur de graisse et le nettoyer avec le BARBECUE-CLEANER de OUTDOORCHEF. **IMPORTANT !**

Si vous utilisez des produits de nettoyage, vous devez, après le nettoyage, laisser sécher le gril correctement. Pour accélérer le séchage, vous pouvez allumer le gril et le faire fonctionner à pleine puissance pendant quelques minutes.

BARBECUE-CLEANER DE OUTDOORCHEF – UTILISATION

IMPORTANT ! Le barbecue ne doit pas être en fonctionnement pendant l'utilisation du BARBECUE-CLEANER de OUTDOOR**CHEF**. Porter des gants pour protéger vos mains, et si possible des lunettes. Vaporiser le gril ou l'accessoire encore chauds, laisser agir 15 à 30 minutes. Vaporiser une nouvelle fois les surfaces sales, bien nettoyer à l'eau et laisser sécher.

ENTRETIEN

Un entretien régulier de votre barbecue garantit un fonctionnement irréprochable.

- Contrôlez toutes les parties conductrices de gaz au moins deux fois par an et après chaque long stockage. Des araignées et autres insectes peuvent causer des obstructions à éliminer avant l'utilisation.
- Lorsque le barbecue est souvent déplacé sur un sol inégal, il faut contrôler de temps en temps les vis pour s'assurer de leur bonne fixation.
- Si le barbecue n'est pas utilisé pendant une longue période, il faut toujours procéder à une **VÉRIFICATION DE L'ÉTANCHÉITÉ** avant de le réutiliser. Si vous avez un doute, faites appel à votre fournisseur de gaz ou à votre revendeur.
- Pour éviter la corrosion, huilez toutes les parties métalliques avant un long stockage.
- Après une longue période de stockage et au moins une fois pendant la saison des grillades, vérifiez le tuyau de gaz quant à d'éventuelles fissures, pliures ou autres dommages éventuels. Un tuyau défectueux doit immédiatement être remplacé comme décrit au chapitre

CONSIGNES DE SÉCURITÉ.

- Pour que vous puissiez profiter aussi longtemps que possible de votre barbecue, nous vous recommandons ce qui suit :
- Traitez une fois par an toutes les parties en bois avec de l'huile pour bois. Cela agit contre les fissures.
- Protégez votre barbecue des agressions extérieures avec une housse de protection d'OUTDOOR**CHEF** adaptée.
- Pour éviter l'accumulation d'humidité, enlevez la housse après une pluie. Vous trouverez ces housses de protection chez votre revendeur.

COMMENT REMÉDIER AUX PROBLÈMES

Le brûleur ne s'allume pas :

- Vérifiez que le robinet de la bouteille de gaz est ouvert.
- Assurez-vous qu'il y ait assez de gaz dans la bouteille.
- Assurez-vous que l'étincelle saute bien de l'électrode au brûleur.

Aucune étincelle :

- Assurez-vous que la pile soit correctement placée (valable pour les barbecues avec un allumage électrique).
- La distance entre le brûleur et l'électrode devrait être au maximum de 5 à 8 mm.
- Assurez-vous que les câbles soient bien branchés et solidement fixés sur l'allumage électrique et sur l'électrode.
- Insérez une nouvelle pile (type AAA, LR03 1.5 Volt) dans l'allumage électrique (valable pour les barbecues avec un allumage électrique).

Si vous ne pouvez pas allumer le barbecue après avoir essayé d'éliminer les problèmes à l'aide des remèdes mentionnés ci-dessus, contactez votre point de vente.

CONDITIONS DE GARANTIE

1. Garantie

En faisant l'acquisition d'un produit OUTDOOR**CHEF** auprès d'un revendeur agréé, vous bénéficiez, au-delà de la garantie produit elle-même, d'une garantie DKB Household Switzerland AG (ci-après désigné par DKB) dont les conditions sont décrites ci-dessous, et dont la durée peut aller jusqu'à 3 ans.

La garantie couvre exclusivement les défauts imputables aux matériaux et/ou les défauts de fabrication, à condition que le produit ait bien été utilisé conformément à l'utilisation prévue.

2. Procédure à suivre

Dès réception du matériel, veuillez vérifier à la fois son bon fonctionnement et son intégrité. Si, contre toute attente, le matériel acquis présente des défauts, merci de respecter la procédure décrite ci-dessous (Garantie de type Bring-In) :

- Dans les 30 jours qui suivent la détection du défaut, contactez votre revendeur* avec le produit ou la pièce défectueuse et muni d'une preuve d'achat, du numéro de série et du code de l'article**
- Décrivez le problème rencontré, en présentant l'article ou la pièce défectueuse, ou encore une photo

* Vous trouverez la liste de nos partenaires officiels sur notre site Internet unter OUTDOOR**CHEF**.COM

** Vous trouverez le numéro de série ainsi que la référence sur l'autocollant collé sur votre barbecue (se référer à la première partie de cette **NOTICE D'UTILISATION**).

- Après que le revendeur ou DKB a constaté le défaut, la garantie s'appliquera conformément au point 3 des présentes conditions (avec une réserve quant aux frais de transport ou d'expédition au client-utilisateur privé)

3. Couverture de la garantie

La garantie-fabricant de DKB prend effet le jour d'achat et ne concerne que le premier client final, utilisateur du produit. La garantie n'est applicable que sur présentation de la facture d'origine du produit.

Les prestations de garantie sont évaluées à l'entière discrétion de DKB qui décidera du moyen à employer pour remédier au défaut : réparation du défaut, remplacement des pièces défectueuses, remplacement de l'appareil, ou encore, si le fonctionnement de l'appareil n'est pas compromis, en accordant une remise sur le prix d'achat. Les cas de garantie n'autorisent en aucun cas l'utilisateur à se rétracter de l'achat. Pendant la période de réparation, le client n'est pas en droit d'exiger un produit de remplacement. L'exécution de la garantie n'entraîne pas la prolongation de sa durée, ni une réinitialisation de sa date de départ. Les éléments remplacés redeviennent la propriété de DKB. En cas d'échange du produit par un exemplaire neuf, la durée de la garantie est réinitialisée.

Les durées de garantie sont les suivantes :

- 3 années sur la sphère émaillée (pièce inférieure et couvercle) contre la perforation par la rouille
- 3 années sur la grille émaillée du barbecue, contre la perforation par la rouille et par le feu
- 3 années sur tous les éléments en inox, contre la perforation par la rouille et par le feu
- 2 années sur tous les autres défauts de fabrication ou de matériaux
- La garantie contre des défauts d'émaillage n'est applicable que dans les 30 jours suivant l'achat du produit. Elle ne concerne que les appareils neufs qui n'ont jamais été utilisés.

4. Exclusions de garantie

La garantie ne couvrira aucun défaut, ni de matériau, ni de fabrication, dans le cadre énoncé par les présentes conditions, si le produit relève d'un des cas décrits ci-dessous :

- Usure normale liée à un emploi légitime du produit.
- Défauts ou dommages liés à une utilisation incorrecte ou négligée de l'appareil, à un mauvais montage ou à une tentative de réparation assurée par un personnel non agréé.
- Défauts ou dommages liés à un non-respect du mode d'emploi ou des conseils d'entretien (par exemple en cas de défaut lié à un mauvais montage ou à un entretien inapproprié de la surface émaillée de l'entonnoir ou de la grille, non-exécution du test d'étanchéité, etc.).
- Inégalités, différences de couleur de l'émaillage ainsi que des défauts minimes (comme des points de pression dus à la production, sur le bord inférieur du couvercle ou sur certaines chaînes de suspente).
- Coloration et endommagement du produit (par exemple sur la peinture de surface) dus aux influences atmosphériques (y compris la grêle) ou à un stockage inapproprié du produit (abri non protégé contre les influences météo) ou encore à une utilisation inappropriée de produits chimiques.
- La formation de rouille ou d'une fine couche d'oxydation due aux influences atmosphériques ou à une utilisation inappropriée de produits chimiques.
- Défauts qui n'entravent ni ne réduisent l'utilisation du produit.
- Défauts sur les pièces d'usure, comme la grille, l'entonnoir, le brûleur, le thermomètre, l'allumage, l'électrode, le câble d'allumage, le tuyau d'alimentation de gaz, le détendeur, la batterie, l'élément chauffant, le réflecteur et la plaque d'isolation thermique en aluminium ou la grille à charbon.
- Défauts et/ou dommages provenant de modifications, d'utilisation non-conforme ou endommagement volontaire.
- Défauts et/ou dommages provenant d'un d'entretien inapproprié ou d'une réparation inadéquate.
- Défauts et/ou dommages provenant d'un manque d'entretien régulier.
- Défauts et/ou dommages dus à au transport d'origine.
- Défauts et/ou dommages dus à un cas de force majeure.

Défauts et/ou dommages dus à une utilisation professionnelle du produit (hôtellerie, gastronomie, manifestations, etc.)

DKB exclut formellement de sa garantie toute autre prestation que celles qui sont décrites dans le présent document, à moins qu'une obligation ou responsabilité contraignante ne lui soit imposée par la législation applicable dans le pays. Cela concerne notamment le droit aux dommages et intérêts résultant de l'inexécution de l'obligation de garantie, le droit à la réparation de dommages consécutifs, des pertes et dommages liés au transport, qui n'auraient pas été signalés au revendeur dans un délai de 30 jours après la réception du produit.

Les produits **OUTDOORCHEF** font l'objet d'une évolution constante. Des modifications peuvent être entreprises sans avertissement préalable.

La marque commerciale enregistrée **OUTDOORCHEF** est représentée par la société suivante :

DKB Household Switzerland AG
Eggbühlstrasse 28
Postfach
8052 Zürich – Suisse
www.dkbrands.com

INFORMATIONS TECHNIQUES

ASCONA 570 G / MONTREUX 570 G / PARIS DELUXE 570 G / VENEZIA 570 G / GENEVA 570 G

CE	0063
Gaz	Propane/Butane 30/31
Puissance	
- petit brûleur	1.20 kW
- grand brûleur	8.50 kW
Consommation de gaz	702 g/h
28–30/37 mbar	
- injecteur petit brûleur	0.55 mm/marquage : BF
- injecteur grand brûleur	1.47 mm/marquage : BT
50 mbar	
- injecteur petit brûleur	0.48 mm/marquage : AF
- injecteur grand brûleur	1.27 mm/marquage : AT
Pression de gaz	Butane 28 mbar Propane 37 mbar
Bouteilles de gaz recommandées	Butane max. 13 kg Propane max. 10.5 kg
Bouteilles de gaz maximale admissibles sur le châssis du barbecue	Butane max. 7.5 kg Propane max. 7.5 kg

LEON 570 G

CE	0063
Gaz	Propane/Butane 30/31
Puissance	8.50 kW
Consommation de gaz	612 g/h
Injecteur (28–30/37 mbar)	1.47 mm/marquage : BT
Injecteur (50 mbar)	1.27 mm/marquage : AT
Pression de gaz	Butane 28 mbar Propane 37 mbar
Bouteilles de gaz recommandées	Butane max. 13 kg Propane max. 10.5 kg
Bouteilles de gaz maximale admissibles sur le châssis du barbecue	Butane max. 7.5 kg Propane max. 7.5 kg

AMBRI 480 G / DELTA 480 G / PORTO 480 G

CE	0063
Gaz	Propane/Butane 30/31
Puissance	5.40 kW
Consommation de gaz	389 g/h
Injecteur (28–30/37 mbar)	1.15 mm/marquage : BN
Injecteur (50 mbar)	1.02 mm/marquage : AN
Pression de gaz	Butane 28 mbar. Propane 37 mbar
Bouteilles de gaz recommandées	Butane max. 13 kg Propane max. 10.5 kg
Bouteilles de gaz maximale admissibles sur le châssis du barbecue	Butane max. 7.5 kg Propane max. 7.5 kg

CITY 420 G

CE	0063
Gaz	Propane/Butane 30/31
Puissance	4.30 kW
Consommation de gaz	315 g/h
Injecteur (28–30/37 mbar)	1.02 mm/marquage : BL
Injecteur (50 mbar)	0.88 mm/marquage : AH
Pression de gaz	Butane 28 mbar Propane 37 mbar
Bouteilles de gaz recommandées	Butane max. 13 kg Propane max. 10.5 kg

Brûleur latéral

CE	0063
Gaz	Propane/Butane 30/31
Puissance	3.80 kW
Consommation de gaz	276 g/h
Injecteur (28–30/37 mbar)	0.98 mm/marquage : BK
Injecteur (50 mbar)	0.85 mm/marquage : AG
Pression de gaz	Butane 28 mbar Propane 37 mbar

Surface de grill supplémentaire VENEZIA 570 G

CE	0063BT3928
Gaz	Propane/Butane 30/31
Puissance	8.60 kW
Consommation de gaz	630 g/h
Injecteur (28–30/37 mbar)	0.98 mm/marquage : BK
Injecteur (50 mbar)	0.88 mm/marquage : AH
Pression de gaz	Butane 28 mbar Propane 37 mbar

Catégories

I ₃ _{B/P} (30 mbar)	DK, FI, NL, NO, SE, LU
I ₃ _{B/P} (50 mbar)	CH, AT, DE
I ₃ ₊ (28/30/37 mbar)	BE, CH, ES, FR, GB, IT, PT

Allumage électrique

Pour l'allumage électrique, vous avez besoin d'une pile de type: AAA, LR03, 1.5 volt.

Indications concernant le thermomètre

Un écart de +/- 10 % sur les indications du thermomètre est possible.

Site Internet

Vous trouverez des informations complémentaires, des conseils et astuces, recettes et autres renseignements utiles sur les produits OUTDOORCHEF sous OUTDOORCHEF.COM

CE0063 2014		PIN 0063 BP 3628	DKB Household Switzerland AG Eggbühlstrasse 28 8052 Zürich
Typ:	Serial No.:		
Article No.:	<input type="text"/>		
one main burner: Qm	Total rate: 5 Qm		
Side burner: Qm			
Subsets / Options G30 / G31	30/37 mbar	Cat. 1 G30 / G31	Cat. 2 G30 / G31
		28-30/37mbar	30mbar
			Made in China

BELANGRIJK:

Noteer als eerste het serienummer van uw gaskogelbarbecue op de achterzijde van deze gebruiksaanwijzing. Afhankelijk van het model vindt u het nummer op de **gegevenssticker** die zich ofwel op het gestel of op de bodemplaat van de barbecue bevindt.



Het artikelnummer en de benaming van uw gaskogelbarbecue staan op de **welkomstkaart** die zich in de documentenmap bevindt.

Het serienummer en het artikelnummer zijn belangrijk voor een probleemloze afwikkeling van vragen, bestellingen van reserveonderdelen en eventuele garantieaanspraken. Bewaar deze gebruiksaanwijzing op een veilige plaats. Ze bevat belangrijke informatie over de veiligheid, het gebruik en het onderhoud.

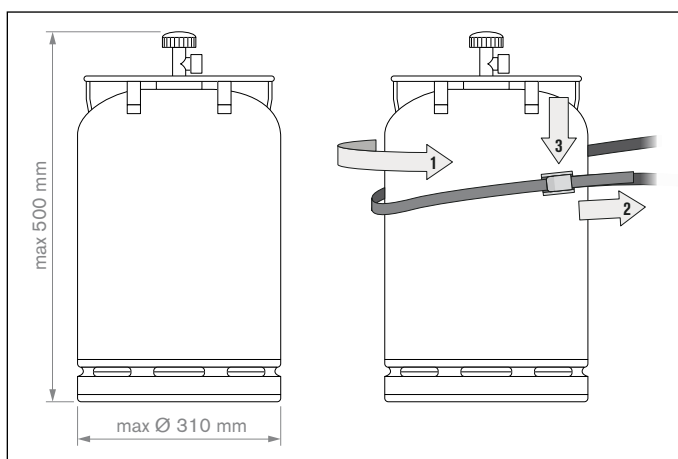
BELANGRIJK VOOR UW VEILIGHEID

Elke persoon die deze grill bedient, moet de juiste werkwijze voor de ontsteking kennen en volgen. Kinderen mogen de grill niet bedienen. Neem de aanwijzingen voor de montage in de montagehandleiding goed in acht. Een onvakkundige montage kan gevaarlijke gevolgen hebben. Plaats geen ontvlambare vloeistoffen en materialen of reservegasflessen in de buurt van de grill. Zet de grill of de gasfles(sen) nooit in een gesloten ruimte zonder verluchting.

Lees deze handleiding volledig door voordat u de gaskogelgrill in gebruik neemt. De grill mag alleen buiten worden gebruikt en moet op een veiligheidsafstand van minstens 1,5 m van brandbare voorwerpen blijven.

GASFLESSEN

Er mogen alleen gasflessen met een maximaal vulgewicht van 7,5 kg op de bodemplaat worden geplaatst. Positioneren Zet de fles op de daartoe voorziene plaats, zie montagehandleiding. De meegeleverde flesriem of de voorziene gasfleshouder dient voor de bevestiging. Let erop dat er geen lekke schroefverbindingen zijn. Voer voor iedere ingebruikneming en telkens wanneer u de gasfles hebt verwisseld een **CONTROLE OP LEKKAGES** uit. Stel gasflessen niet bloot aan een temperatuur van meer dan 50° C en bewaar ze nooit in een gesloten ruimte of in een kelderderdieping. Neem de veiligheidsvoorschriften die op de gebruikte gasflessen aangeduid zijn altijd in acht en leef ze na.



VEILIGHEIDSAANWIJZINGEN

Deze gebruiksaanwijzing moet door de eigenaar worden bewaard en moet altijd beschikbaar zijn.

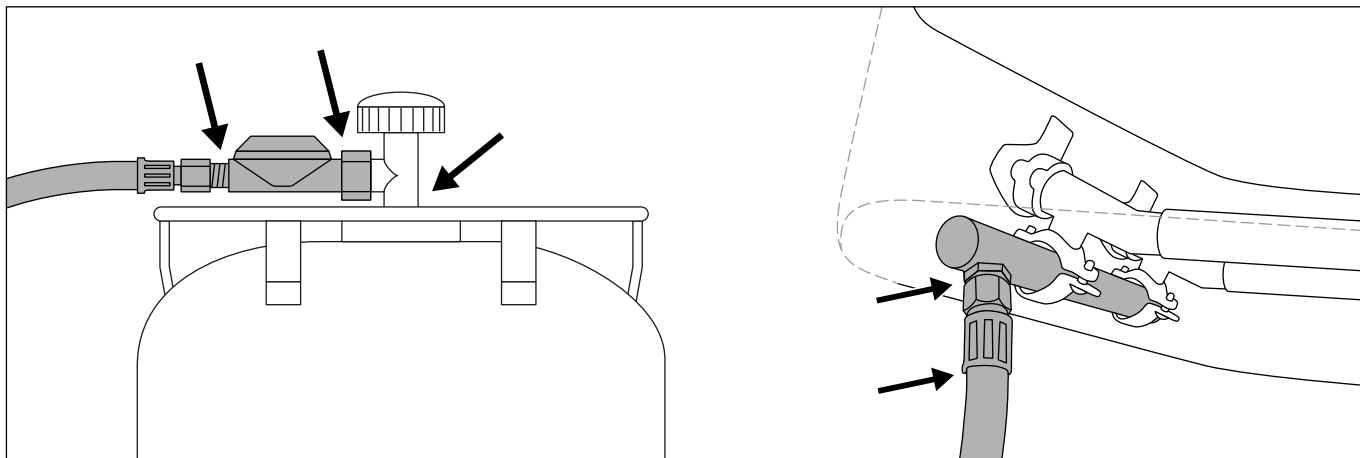
Neem de barbecue in gebruik zoals beschreven in het hoofdstuk **HANDLEIDING VOOR HET AANSTEKEN**.

- Gebruik de grill alleen buiten.
- Gebruik de grill nooit onder een afdak.
- Laat de grill tijdens het gebruik nooit zonder toezicht achter.
- **OPGELET:** sommige delen van de grill worden zeer heet. Houd deze grill daarom buiten het bereik van kleine kinderen.
- Verplaats het apparaat tijdens het gebruik niet
- Apparaten die uitgerust zijn met zwenkwielen, mogen niet over een oneffen ondergrond of over trappen gereden worden.
- Plaats het apparaat altijd op een veilige afstand van 1,5 meter van brandbare materialen.
- Draag beschermende handschoenen bij het aanraken van hete delen.
- Draai de gasregelknop na het grillen altijd uit  en sluit de gastoevoer op de gasfles af.
- Let er bij het vervangen van de gasfles op dat de regelknop voor de gastoevoer op uit staat  en controleer of de gastoevoer op de gasfles is gesloten. **BELANGRIJK:** Er mogen zich geen ontstekingsbronnen in de buurt bevinden.
- Controleer na het aansluiten van een nieuwe gasfles de verbindingdelen volgens de handleiding **CONTROLE OP LEKKAGES**.
- Indien u vermoedt dat er een gaslek is, sluit de gastoevoer van de gasfles dan direct af  en sluit de gastoevoer op de gasfles. Laat de gasvoerende delen door een gastechnicus controleren.
- Als de gasslang beschadigingen of tekenen van slijtage vertoont, moet deze onmiddellijk worden vervangen. De slang mag geen knikken of scheuren vertonen. Denk erom dat u altijd de gasregelknop en de gastoevoer afsluit voordat u de gasslang loskoppelt.
- Wissel de slang en de gasdrukregelaar na iedere gebruiksduur van 3 jaar vanaf de aankoopdatum. Let erop dat de gasdrukregelaar en de slang aan de overeenkomstige EN-normen voldoen.
- De aanbevolen lengte van de gasslang bedraagt 90 cm en mag niet langer zijn dan 150 cm.
- Blokkeer nooit de grote ronde luchtaanzuigopening op de bodem van het bekken, of de 6 ventilatiesleuven in het deksel. De verluchtingsopeningen van de gasflesruimte mogen in geen geval worden gesloten of afgedekt.
- Breng geen wijzigingen aan de gaskraan, de ontstekingsbeveiliging, aan de brander of aan andere delen van de grill aan. Als u een storing vermoedt, neem dan contact op met een vakman.
- De grill wordt met de passende gasslang en gasdrukregelaar geleverd. Houd de gasslang uit de buurt van de warme buitenvlakken van de grill. De slang mag niet worden verdraaid. De slang moet bij grillmodellen die over een slanggeleiding beschikken altijd in deze geleiding worden bevestigd.
- De slang en de regelaar voldoen aan de betreffende nationale voorschriften en de EN-norm.
- Als het volle vermogen niet wordt bereikt en u vermoedt dat de gastoevoer verstopt is, wendt u dan tot een gastechnicus.
- Gebruik de grill alleen op een vaste en stevige ondergrond. Plaats de grill tijdens het gebruik nooit op een houten vloer of op andere brandbare oppervlakken. Houd de grill uit de buurt van brandbare materialen.
- Vermijd bij apparaten met granietplaten een temperatuurschok van de plaat.
- Bewaar de grill niet in de buurt van licht ontvlambare vloeistoffen of materialen.
- Als de grill tijdens de winter in een ruimte binnen bewaard wordt, moet de gasfles absoluut worden verwijderd. Bewaar de gasfles altijd in een open, goed geventileerde ruimte en buiten het bereik van kinderen.
- Plaats de grill voor de inbedrijfstelling op een plaats waar deze afgeschut staat voor wind.
- Als de grill niet wordt gebruikt, moet deze, nadat ze is afgekoeld, met een afdekhoes tegen de weersomstandigheden worden beschermd. Afdekhoezen kunt u aanschaffen via uw dealer.
- Om opslagvocht te vermijden, moet u de afdekhoes na hevige regen verwijderen.

CONTROLE OP LEKKAGES

WAARSCHUWING: Tijdens de controle op lekkages mogen zich geen ontstekingsbronnen in de buurt bevinden. Dit geldt ook voor het roken. Controleer de dichtheid nooit met behulp van een brandend lucifertje of een open vlam en voer deze controle altijd buiten uit.

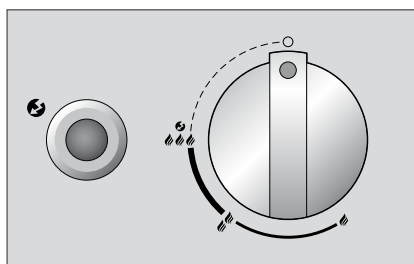
1. De gasregelknop moet op positie (grafiek paneel positie 0 invoegen) staan.
2. Open de gastoevoer op de fles en strijk alle gasvoerende delen (de verbinding aan de gasfles/de gasdrukregelaar/de gaslang/de gasingang/de verbinding aan de klep) met een zeepoplossing van 50% vloeibare zeep en 50% water in. U kunt ook een spray voor lekopsporing gebruiken.
3. Een blaasvorming van de zeepoplossing wijst op een lekkage. **BELANGRIJK** De grill mag pas worden gebruikt als alle lekkages verholpen zijn. Sluit de gastoevoer op de gasfles.
4. Verhelp de gaslekken door de verbindingen aan te draaien als dat mogelijk is, of vervang de defecte delen.
5. Herhaal de stappen 1 en 2.
6. Als de lekkages niet verholpen kunnen worden, wendt u dan tot een bevoegde gastechnicus.



AANWIJZING: Voer de **CONTROLE OP LEKKAGES** uit na iedere aansluiting of vervanging van de gasfles en aan het begin van het grillseizoen.

VERKLARING VAN DE TEKENS OP DE BEDIENINGSPANEEL

Warmtestanden en ontsteking



- : Uit positie
- 🔥 : laag vermogen
- 🔥🔥 : matig vermogen
- 🔥🔥🔥 : vol vermogen
- ⏻ : Ontsteking
- 🔥🔥🔥 ⏻ : Ontsteker

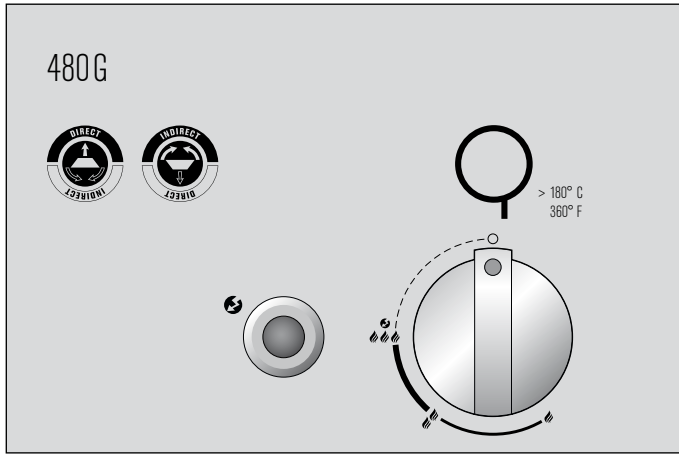
Positionering van de EASY FLIP trechter



Directe positie van de EASY FLIP trechter
Indirecte positie van de EASY FLIP trechter

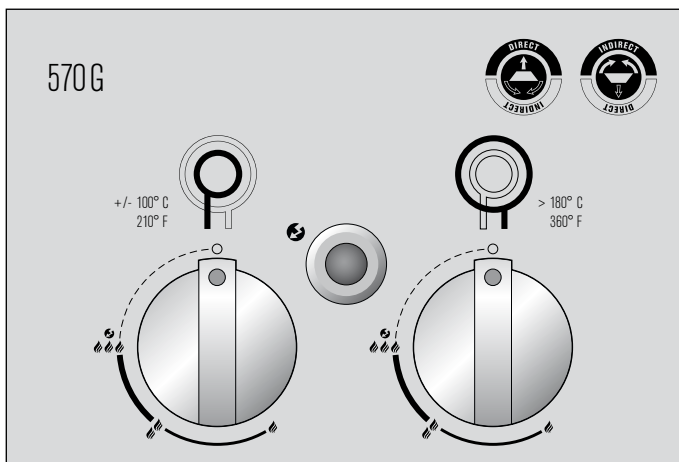
BRANDERSYSTEEM VAN DE KOGEL

Model met een ringbranders



De ringbranders bereikt op stand het hoogste vermogen en op het laagste vermogen.

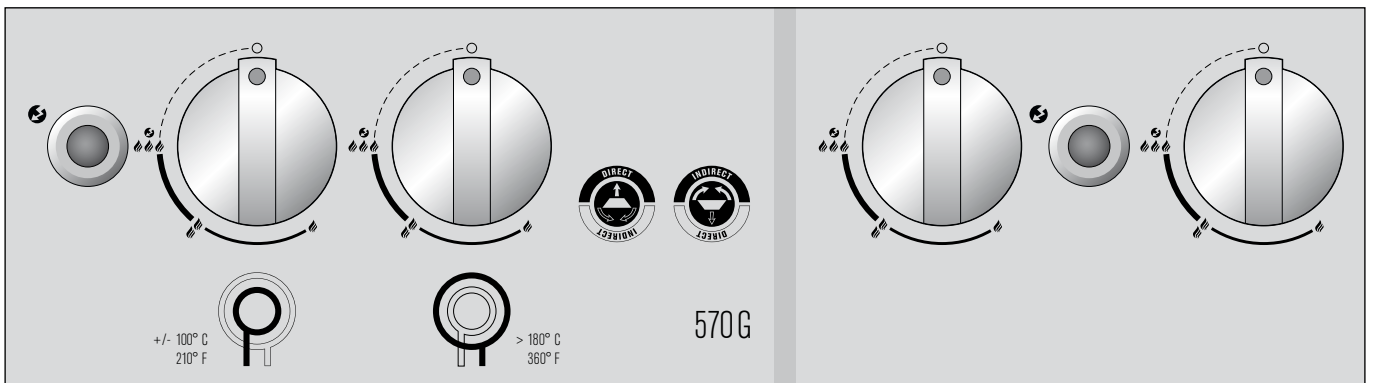
Model met twee ringbranders



De grootste ringbranders bereikt op stand het hoogste vermogen en op het laagste vermogen. Hij is voorzien voor toepassingen voor het matige tot hoge temperatuurbereik.




De kleine ringbranders is voorzien voor het garen op lage temperaturen en kan maar in geringe mate worden geregeld. Het verschil tussen en is niet zichtbaar. De kleine ringbranders bereikt een temperatuur van ca. 100 tot 120° C.

Brandersysteem van het bijkomende grillvlak bij de VENEZIA 570 G



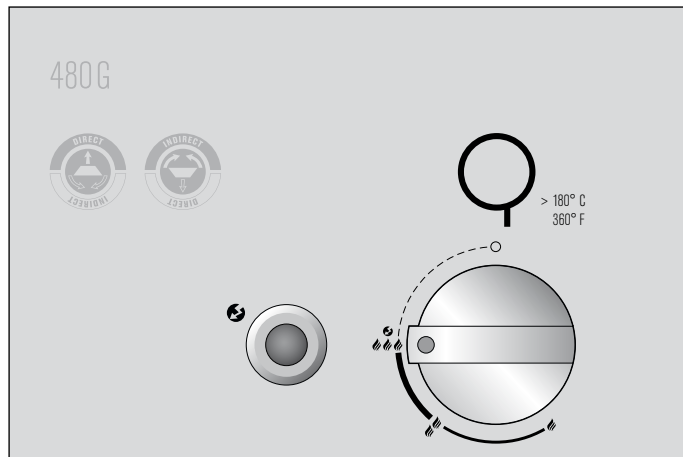
Beide branders zijn identiek. Ze bereiken op stap het hoogste vermogen en op het laagste vermogen. Ze zijn voorzien voor toepassingen voor het matige tot hoge temperatuurbereik.




VOOR HET EERSTE GEBRUIK

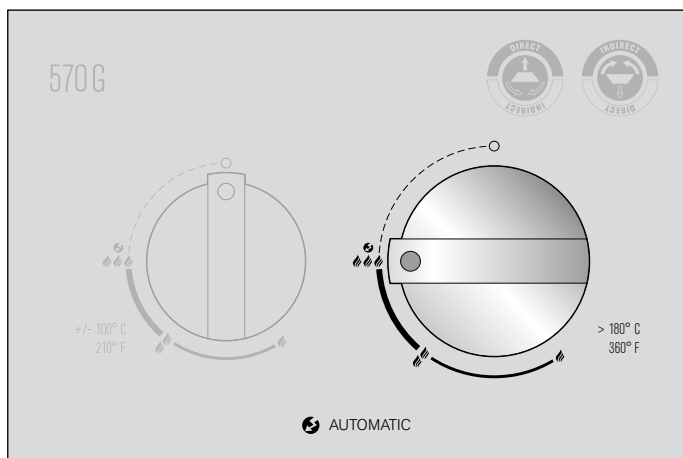
1. Reinig alle onderdelen die met levensmiddelen in contact komen.
2. Controleer alle gasvoerende delen zoals beschreven in het hoofdstuk **CONTROLE OP LEKKAGES**. Doe dit ook als uw gaskogelgrill door de handelaar gemonteerd werd geleverd.
3. Laat de grill ca. 20–25 minuten op stand    uitbranden.


HANDLEIDING VOOR HET AANSTEKEN

1. Controleer of alle verbindingen tussen de gasslang, de gasdrukregelaar en de gasfles goed zijn vastgeschroefd. (Volg daarbij de instructies in het hoofdstuk **CONTROLLEREN OP LEKKAGES**.)
2. Open het grilldeksel. **LET OP:** Ontsteek de grill nooit met gesloten deksel.
3. Open de gastoevoer op de gasfles.



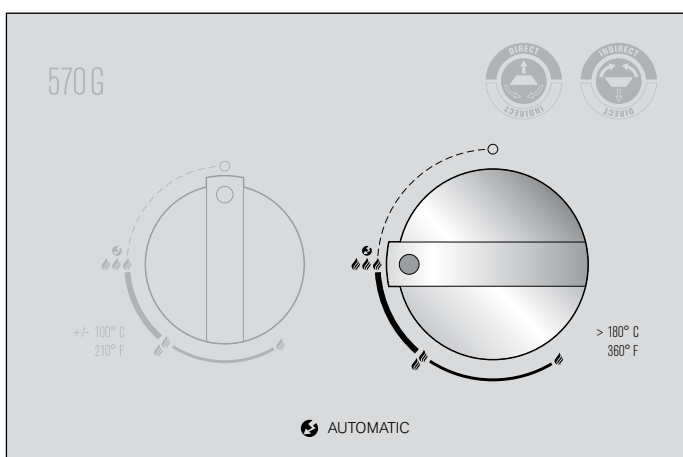
- 4a. Model met een ringbrander: Druk de gasregelknop in en draai deze tegen de wijzers van de klok in naar stand   . Druk de zwarte ontstekingsknop in en houd deze ingedrukt tot de vonk overspringt en het gas brandt.



- 4 b. Model met twee ringbranders en afzonderlijke ontstekingsknop: druk de gasregelknop van de kleine ringbrander (linkerknop) in en draai deze tegen de wijzers van de klok in naar de stand   . Druk de zwarte ontstekingsknop in en houd deze ingedrukt tot de vonk overspringt en het gas brandt.

Of

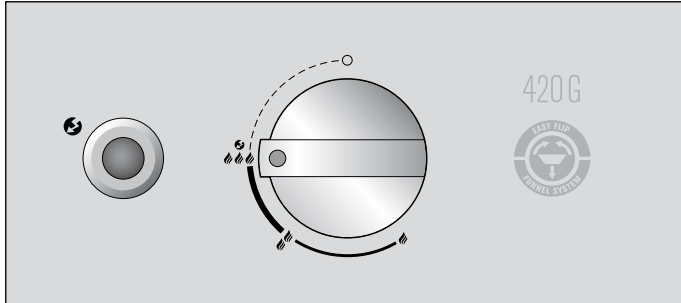
Druk de gasregelknop van de grote ringbrander in en draai deze tegen de wijzers van de klok in op de stand   . Druk de zwarte ontstekingsknop in en houd deze ingedrukt tot de vonk overspringt en het gas brandt.



- 4 c. Model met twee ringbranders zonder afzonderlijke ontstekingsknop: Druk de gasregelknop van de grote ringbrander in en draai deze tegen de wijzers van de klok in naar de stand    . Houd de gasregelknop ingedrukt tot de vonk overspringt en het gas brandt.

- Als het gas niet binnen 3 seconden ontbrandt, draai dan de gasregelknop op ; Wacht 2 minuten, zodat het onverbrande gas kan vervliegen. Herhaal vervolgens punt 4
- als het niet mogelijk is om de grill na 3 pogingen in gebruik te nemen, controleer dan de oorzaken (zoals in hoofdstuk **VERHELPEN VAN PROBLEMEN** beschreven).

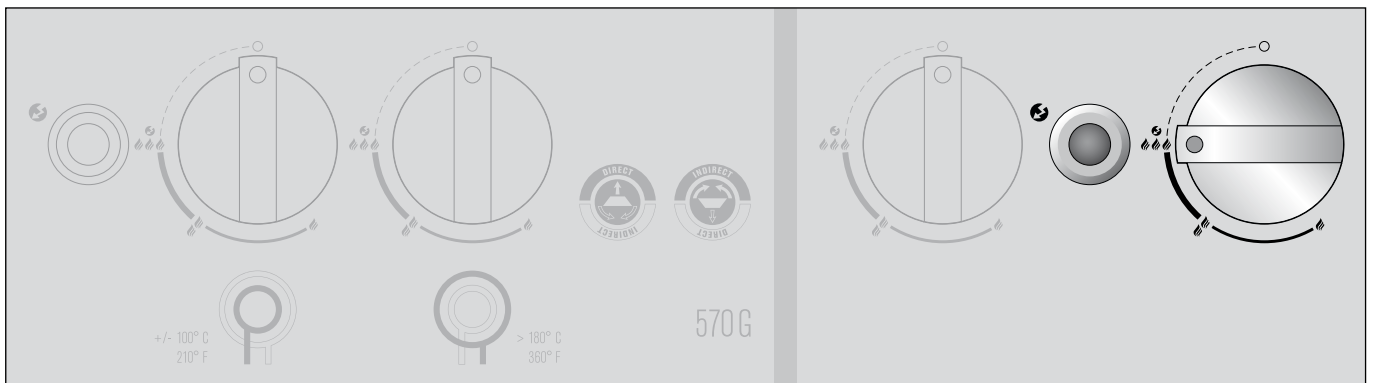
HANDLEIDING VOOR HET AANSTEKEN VAN DE CITY 420 G



- Controleer of alle verbindingen tussen de gas slang, de gasdrukregelaar en de gasfles goed zijn vastgeschroefd. (Volg daarbij de instructies in het hoofdstuk "**CONTROLLEREN OP LEKKAGES**").
- Open het grilldeksel. **LET OP:** Ontsteek de grill nooit met gesloten deksel.
- Open de gastoevoer op de gasfles.
- Druk de gasregelknop in en draai deze tegen de wijzers van de klok in naar stand . Druk de rode ontstekingsknop meermaals in en houd deze ingedrukt tot het gas ontbrandt.

- Als het gas niet binnen 3 seconden ontbrandt, draai dan de gasregelknop op . Wacht 2 minuten, zodat het onverbrande gas kan vervliegen. Herhaal vervolgens punt 4
- Als het niet mogelijk is om de grill na 3 pogingen in gebruik te nemen, controleer dan de oorzaken (zoals in hoofdstuk **VERHELPEN VAN PROBLEMEN** beschreven).

HANDLEIDING VOOR HET AANSTEKEN VAN HET BIJKOMENDE GRILLVLAK BIJ DE VENEZIA 570 G



- Controleer of alle verbindingen tussen de gas slang, de gasdrukregelaar en de gasfles goed zijn vastgeschroefd. (Volg daarbij de instructies in het hoofdstuk **CONTROLLEREN OP LEKKAGES**).
- Verwijder de granietafdekking van het bijkomende grillvlak en plaats deze onder het zijvlak in de daartoe voorziene houder. **LET OP:** Steek de grill nooit aan met gesloten granietafdekking.
- Open de gastoevoer op de gasfles.
- Druk op de rechter en linker gasregelknop en draai deze tegen de wijzers van de klok in op stand . Druk op de ontstekingsknop en houd deze ingedrukt tot de vonk overspringt en het gas brandt.
- Als het gas niet binnen 3 seconden ontbrandt, draai dan de gasregelknop op . Wacht 2 minuten, zodat het onverbrande gas kan vervliegen. Herhaal vervolgens punt 4
- Als het niet mogelijk is om de grill na 3 pogingen in gebruik te nemen, controleer dan de oorzaken (zoals in hoofdstuk **VERHELPEN VAN PROBLEMEN** beschreven).
- Om de tweede brander te starten, volgt u punt 4.
- Bedek het bijkomend grillvlak pas met de granietplaat als het vlak volledig is afgekoeld.

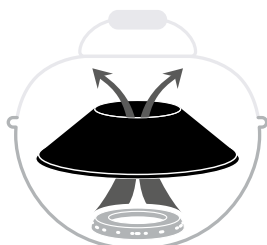
HET EASY FLIP TRECHTERSISTEEM MAAKT TWEE GRILLEN UIT EEN



Het hart van de OUTDOORCHEF gaskogelgril heet EASY FLIP trechter en weerspiegelt de innovatiekunst van de OUTDOORCHEF ingenieurs.

De EASY FLIP trechter biedt u de mogelijkheid om de warmteverdeling op enkele seconden tijd van direct naar indirect te veranderen. Tegelijk verhindert hij als intelligent beschermingschild de schadelijke vetvlammenbrand en ongewenste rookontwikkeling. Een enkele handeling volstaat om van direct naar indirect grillen, koken en bakken te wisselen: gewoon de EASY FLIP trechter omdraaien.

DIRECTE WARMTE



Bij het direct grillen en koken



werkt u met een hoge temperatuur die zich op het rooster concentreert. Voor een mooi grillpatroon op de steak bijvoorbeeld

INDIRECTE WARMTE



Bij het indirecte grillen, koken en bakken



verdeelt de warmte zich gelijkmatig in de gesloten grillkogel. Ideaal bv. voor het stoven van groenten of het garen van een gebrad.

GEbruIKSHANDLEIDING VOOR DE GAS-KOGELGRILL

Zo eenvoudig gaat dat:

1. Breng de EASY FLIP trechter in de gewenste positie. **LET OP:** Verander tijdens het grillen de trechterpositie alleen met hittebestendige handschoenen.
2. Kies, indien nodig, het passende toebehoren.
3. Verwarm de grill met een gesloten deksel circa 5-10 minuten  voor.
4. Zet de gasregelknop na het grillen op de stand . Sluit vervolgens de gastoevoer op de gasfles. Ook bij lege flessen moet de fleskraan gesloten worden.

TIPS EN TRUCS

Met indirecte warmte



Grotere braadstukken of hele kippen: Dankzij de EASY FLIP trechter hoeven grotere stukken vlees tijdens het grillen niet meer gedraaid te worden. De hitte van de gasbrander stijgt aan de binnenkanten van de grillkogel en verdeelt zich gelijkmatig over de hele kogel. Leg het grillgoed op het voorverwarme grillrooster en sluit het deksel. Laat wat meer afstand tussen de individuele stukken vlees. Door het deksel te sluiten, wordt het grillgoed aan alle kanten gelijkmatig gebruikt en blijft het gebrad sappig. Om bij grotere stukken niets aan te toeval over te laten, raden we de **OUTDOORCHEF GOURMET CHECK** aan – het apparaat om de kerntemperatuur te meten, voor perfecte resultaten.

Met directe warmte










Kleinere stukken vlees zoals steaks, koteletten en worsten: Het grillgoed wordt op het voorverwarme grillrooster in het midden gepositioneerd en bij geopend deksel kort aangebraden. Leg het grillgoed vervolgens naar buiten, reduceer de hitte  en braad het grillgoed met gesloten deksel gaar.

Om een optimaal resultaat voor kort gebraden grillgoed te behalen, raden we de gietijzeren plaat van **OUTDOORCHEF** aan.


Met het juiste toebehoren bezorgt uw **OUTDOORCHEF** u nog meer plezier. Bij het grillen, het koken of het bakken: laat uw creativiteit en uw zin om te experimenteren de vrije loop.

Onder **OUTDOORCHEF.COM** vindt u alle toebehoren. De **OUTDOORCHEF**-tabel met de grilltijden voor het diverse grillgoed vindt u onder **OUTDOORCHEF.COM**

GRILLEN OP HET BIJKOMEND GRILLVLAK

Verwarm uw grill bij volle warmte    ca. 10 minuten lang voor. Leg het grillgoed op het grillrooster en regel de temperatuur naar wens    

NA HET GRILLEN


1. Zet de gasregelknop van elke brander op .
2. Sluit de gastoevoer op de gasfles.
3. Laat de grill volledig afkoelen voordat u deze reinigt.
4. Plaats de grill met de passende afdekhoes af.

REINIGING

Eenvoudig te reinigen, omdat de meeste van het vet en voedingszappen verdampen of in de vetopvanglade terecht gekomen zijn.

Verwarm de grill bij sterke vervuiling ca. 10 minuten op vol vermogen. Gebruik voor de reiniging van de rechter en van het rooster een grillborstel met messinghaar (geen staalborstel).

Gebruik voor de overige delen en voor een grondigere reiniging de **OUTDOORCHEF BARBECUE-CLEANER**. Naar keuze kunt u een schuursponsje uit nylon en wat zeepzop gebruiken, om alle losse restanten te verwijderen.

BELANGRIJK: Laat de grill na elke grondige reiniging op stand    goed drogen (uitbranden).

REINIGING VAN HET BIJKOMENDE GRILLVLAK BIJ DE VENEZIA 570 G

Eenvoudig te reinigen, omdat de meeste van het vet en voedingszappen verdampen of in de vetopvanglade terecht gekomen zijn. Gebruik voor de reiniging van het grillrooster en de grillplaat een messingborsten (geen staalborstel).

Tot slot kunt u de vetopvangschaal uittrekken en samen met de **OUTDOORCHEF BARBECUE-CLEANER** reinigen. **BELANGRIJK:** Als u voor het reinigen een schoonmaakmiddel gebruikt, moet de grill na de reiniging volledig laten drogen. Om het droogproces te versnellen kunt u de grill inschakelen en op de hoogste stand een paar minuten laten uitbranden.

GEBRUIK VAN DE OUTDOORCHEF BBC CLEANER

BELANGRIJK: de grill mag tijdens het gebruik van de OUTDOORCHEF BARBECUE-CLEANER niet in gebruik zijn. Bescherm uw handen met handschoenen en draag indien mogelijk een veiligheidsbril. Sproei de grill of het accessoire in nog lichtjes warme toestand grondig in en laat dit 15–30 minuten inwerken. Vervuilde oppervlakken nogmaals inspuiten, grondig met water afspelen en laten drogen.

ONDERHOUD

- Een geregeld onderhoud van uw grill garandeert een perfecte werking. Controleer alle gasvoerende delen minstens twee keer per jaar en telkens na een langere opslag. Spinnen en andere insecten kunnen verstoppingen veroorzaken die voor het gebruik moeten worden verholpen.
- Als de grill regelmatig op oneffen terrein wordt verplaatst, controleer dan van tijd tot tijd of alle schroeven nog goed vast zitten.
- Als u de grill gedurende een langere tijd niet gebruikt, moet u deze voor elk gebruik **OP LEKKAGES CONTROLEREN**. Als u enige twijfels heeft, wend u dan tot de gastechnicus of tot uw verdeler.
- Om corrosieschade te vermijden, moet u alle metaaldelen inoliën voordat u de grill opbergt.
- Na een langere opslag en minstens één keer tijdens het grillseizoen moet u de gas slang nakijken op scheuren, knikken en andere beschadigingen. Een beschadigde gas slang moet onmiddellijk worden vervangen, zoals wordt beschreven in het hoofdstuk **VEILIGHEIDSAANWIJZINGEN**.
- Opdat u zo lang mogelijk geniet van uw grill zou hebben, raden wij het volgende aan:
- Behandel alle houten bestanddelen een keer per jaar met een houtolie – dit gaat scheurvormingen tegen.
- Bescherm uw grill, nadat deze volledig is afgekoeld, met een passende OUTDOORCHEF afdekhoes tegen milieu-invloeden.
- Om opslagvocht te voorkomen, raden wij u aan de afdekhoes na regen te verwijderen. Afdekkappen zijn verkrijgbaar bij uw grillverdelers.

VERHELPELEN VAN FOUTEN

De brander ontsteekt niet:

- Controleer of de gastoevoer van de gasfles geopend is.
- Controleer of er genoeg gas in de fles zit.
- Controleer of er vonken van de elektrode op de brander overspringen.

Geen vonk:

- Controleer of de batterij juist aangebracht is (bij grills met elektrische ontsteking).
- De afstand tussen de brander en de elektrode mag maar 5–8 mm bedragen.
- Controleer of de kabel bij de elektrische ontsteking en de elektrode ingestoken zijn en goed vast zitten.
- Breng een nieuwe batterij (Type AAA, LR03, 1.5 Volt) in de elektrische ontsteking (bij grills met elektrische ontsteking).

Indien u uw grill met bovenstaande maatregelen niet in gebruik kunt nemen, dient u contact op te nemen met uw leverancier.

GARANTIEBEPALINGEN

1. Garantie

Met de aankoop van uw OUTDOORCHEF product bij een erkende handelaar geniet u naast de productgarantie een fabrieksgarantie van maar liefst 3 jaar van DKB Household Switzerland AG („DKB“) volgens de hierin vermelde bepalingen.

De garantie heeft uitsluitend betrekking op het verhelpen van gebreken die bij een regelmatig gebruik aantoonbaar toe te schrijven zijn aan materiaal- en of fabricagefouten.

2. Werkwijze

Controleer het product onmiddellijk na ontvangst op gebreken en zijn goede werking. Als het gekochte product tegen de verwachtingen in gebreken zou vertonen, volg dan de onderstaande werkwijze (Bring-In Garantie):

- Wend u binnen de 30 dagen na vaststelling van de fout tot uw verdeler/met het product/productdeel, het aankoopbewijs, serienummer en het artikelnummer**
- Beschrijf de situatie van het defecte product/productdeel of aan de hand van een foto
- Na de controle van het defect door uw handelaar of DKB wordt de gratis garantieprestatie van kracht volgens clausule 3 (onder voorbehoud van de transport- en verzendingskosten die door de particuliere eerste koper worden gedragen).

* Op onze website vindt u onder OUTDOORCHEF.COM een lijst van verdelers.

** Het serienummer en het artikelnummer kunt op de gegevenssticker van uw barbecue aflezen (zie hiervoor het eerste deel van deze **GEBRUIKSAANWIJZING**).

3. Omvang van de garantie

De fabrieksgarantie van DKB begint vanaf de aankoopdatum en geldt voor de particuliere eerste koper. De garantie kan alleen worden ingeroepen onder voorlegging van het originele aankoopbewijs

De garantieprestatie gebeurt naar goeddunken van DKB door reparatie, vervanging van defecte onderdelen, vervanging van het product of door een prijsvermindering als de werking van het product niet wordt beïnvloed. Een terugtrekking van het koopcontract op basis van garantiegevallen is uitgesloten. Voor de duur van de reparatie bestaat geen recht op een vervangproduct.

De uitvoering van de garantieprestaties veroorzaakt geen verlenging of nieuw begin van de garantietijd. Vervangen onderdelen worden eigendom van DKB. Bij vervanging van het product begint de garantieperiode opnieuw.

De garantietermijnen bedragen

- 3 jaar op de geëmailleerde kogel (onderdeel en deksel) tegen doorroesten
- 3 jaar op het geëmailleerde grillrooster tegen doorroesten of doorbranden
- 3 jaar op alle roestvrijstalen delen tegen doorroesten of doorbranden
- 2 jaar op alle overige fabricage- /materiaalfouten
- De garantie bij schade van de emailering is alleen gewaarborgd binnen de meldtermijn van 30 dagen na de aankoopdatum. De garantie geldt alleen voor nieuwe apparaten die nog niet werden gebruikt.

4. Uitsluiting

Gebreken die geen materiaal- of fabricagefouten in de zin van deze bepalingen, vallen buiten de garantie in de volgende gevallen:

- gewone slijtage bij reglementair gebruik
- defecten en/of schade op grond van een verkeerd, onvakkundig of niet reglementair gebruik of op grond van een onvakkundige situatie, installatie, montage en reparatie door niet-geautoriseerde personen.
- Defecten en/of schade door de niet-naleving van de bedieningshandleiding of van de bedrijfs-/onderhoudsinstructies (zoals beschadigingen door een foutieve montage of door een onvakkundige reiniging van het geëmailleerde oppervlak van de trechter of het grillrooster, het niet uitvoeren van de leggetest enz.)
- Oneffenheden, kleurverschillen van de emailering of kleinere fouten (zoals oneffenheden aan de onderste dekselrand of aan de ophangen) die afhankelijk zijn van de productie.
- Verkleuringen en beschadigingen van het product (bv. het kleuroppervlak) door weersinvloeden (incl. hagel), een onvakkundige opslag (niet afgeschermd tegen de weersomstandigheden) van het product, of door het onvakkundig gebruik van chemicaliën
- De vorming van roest en vliegroest door weersinvloeden of door een onvakkundig gebruik van chemicaliën.
- Fouten die het reglementaire gebruik of het nut van het product niet zichtbaar beperken.
- Algemeen voor slijtagedelen zoals het grillrooster, de trechter, de brander, de thermometer, de ontsteking en de batterij, de elektrode, de ontstekingskabel, de gas slang, de gasdrukregelaar, het verwarmingselement, de reflector, de aluminium beschermfolie of het kolenrooster.
- Defecten en/of schade op grond van wijzigingen, een niet reglementair gebruik, of opzettelijke beschadiging.
- Defecten en/of schade ontstaan door onvakkundige onderhouds- en/of reparatiewerkzaamheden
- Defecten en/of schade als gevolg van het niet uitvoeren van het normale routinematige onderhoud.
- Defecten en/of schade ontstaan bij het oorspronkelijke transport.
- Defecten en/of schade ontstaan door overmacht
- Defecten en/of schade ontstaan als gevolg van slijtage door professioneel gebruik (hotellerie, gastronomie, bijeenkomsten, enz.)

DKB wijst alle aanspraken af die verder gaan dan diegene die in deze garantiebepalingen uitdrukkelijk worden bepaald, voor zover hiervoor geen dwingende wettelijke verplichting of aansprakelijkheid bestaat. Dit geldt in het bijzonder voor aanspraken op schadevergoeding wegens niet-naleving van de handleiding, vergoeding van gevolgschade, winstderving en transportschade die niet binnen een termijn van 30 dagen na ontvangst van het product aan de handelaar gemeld werd.

De **OUTDOORCHEF** producten worden continu verder ontwikkeld. Bijgevolg mogen de producten zonder voorafgaande kennisgeving worden gewijzigd.

Het geregistreerde merk **OUTDOORCHEF** wordt door de volgende onderneming vertegenwoordigd.

DKB Household Switzerland AG
Eggbühlstrasse 28
Postfach
8052 Zürich – Zwitserland
www.dkbrands.com

TECHNISCHE INFORMATIE

ASCONA 570 G / MONTREUX 570 G / PARIS DELUXE 570 G / VENEZIA 570 G / GENEVA 570 G

CE	0063
Gas	Propaan/Butaan 30/31
Vermogen	
- kleine brander	1.20 kW
- grote brander	8.50 kW
Gasverbruik	702 g/uur
28–30/37 mbar	
- Mondstuk kleine brander	0.55 mm/Markering. BF
- Mondstuk grote brander	1.47 mm/Markering: BT
50 mbar	
- Mondstuk kleine brander	0.48 mm/Markering. AF
- Mondstuk grote brander	1.27 mm/Markering: Werkdruk
Gasdruk	Butaan 28 mbar Propaan 37 mbar
aanbevolen gasflessen	Butaan max. 13 kg Propaan max. 10.5 kg
Maximaal toegelaten Gasflessen op het grillgestel	Butaan max. 7.5 kg Propaan max. 7.5 kg

LEON 570 G

CE	0063
Gas	Propaan/Butaan 30/31
Vermogen	8.50 kW
Gasverbruik	612 g/uur
Mondstuk (28–30/37 mbar)	1.47 mm/Markering BT
Mondstuk (50 mbar)	1.27 mm/Markering Werkdruk
Gasdruk	Butaan 28 mbar Propaan 37 mbar
aanbevolen gasflessen	Butaan max. 13 kg Propaan max. 10.5 kg
Maximaal toegelaten Gasflessen op het grillgestel	Butaan max. 7.5 kg Propaan max. 7.5 kg

AMBRI 480 G / DELTA 480 G / PORTO 480 G

CE	0063
Gas	Propaan/Butaan 30/31
Vermogen	5.40 kW
Gasverbruik	389 g/uur
Mondstuk (28–30/37 mbar)	1.15 mm/Markering BN
Mondstuk (50 mbar)	1.02 mm/Markering AN
Gasdruk	Butaan 28 mbar Propaan 37 mbar
aanbevolen gasflessen	Butaan max. 13 kg Propaan max. 10.5 kg
Maximaal toegelaten Gasflessen op het grillgestel	Butaan max. 7.5 kg Propaan max. 7.5 kg

CITY 420 G

CE	0063
Gas	Propaan/Butaan 30/31
Vermogen	4.30 kW
Gasverbruik	315 g/uur
Mondstuk (28–30/37 mbar)	1.02 mm/Markering BL
Mondstuk (50 mbar)	0.88 mm/Markering AH
Gasdruk	Butaan 28 mbar Propaan 37 mbar
aanbevolen gasflessen	Butaan max. 13 kg Propaan max. 10.5 kg

CE

CE	0063
Gas	Propaan/Butaan 30/31
Vermogen	3.80 kW
Gasverbruik	276 g/uur
Mondstuk (28–30/37 mbar)	0.98 mm/Markering BK
Mondstuk (50 mbar)	0.85 mm/Markering AG
Gasdruk	Butaan 28 mbar propaan 37 mbar

Bijkomend grillvlak VENEZIA 570 G

CE	0063BT3928
Gas	Propaan/Butaan 30/31
Vermogen	8,60 kW
Gasverbruik	630 g/uur
Mondstuk (28–30/37 mbar)	0.98 mm/Markering BK
Mondstuk (50 mbar)	0.88 mm/Markering AH
Gasdruk	Butaan 28 mbar Propaan 37 mbar

Categorieën

I ₃ _{B/P} (30 mbar)	DK, FI, NL, NO, SE, LU
I ₃ _{B/P} (50 mbar)	CH, AT, DE
I ₃ ₊ (28/30/37 mbar)	BE, CH, ES, FR, GB, IT, PT

Elektronische ontsteking

Voor het gebruik van de elektronische ontsteking heeft u een batterij nodig. (Type AAA, LR03, 1.5 Volt)

Informatie over de temperatuurindicatie:

De temperatuur aanduiding op de thermometer kan +/- 10 % bedragen.

Website

Verdere informatie, tips en trucs, recepten alle wetenswaardigheden over de **OUTDOORCHEF** producten vindt u onder OUTDOORCHEF.COM

CE0063 2014		PIN 0063 BP 3628		DKB Household Switzerland AG Eggliwilstrasse 28 9052 Zurich	
Typ: Article No.:		Serial No.:			
one main burner: Qm ³		Total rate 5 Qm ³			
Side burner: Qm ³					
Butane / Propane		Cat. I ₁ ●●●●●●●●●● -28-30/37mbar Cat. I ₂ ●●●●●●●●●● -30mbar			
30/37 mbar		Made in China			

IMPORTANTE:

Annotare per prima cosa il numero di serie del barbecue sferico sulla pagina posteriore di queste istruzioni per l'uso. A seconda del modello di barbecue, è possibile trovare questo numero sull'**etichetta informativa**, che si trova sulla struttura del barbecue o sul ripiano inferiore.



Il numero articolo e il nome del barbecue a gas sono reperibili sulla **Welcome Card**, allegata ai documenti.

Il numero di serie e il numero articolo sono importanti per evitare disguidi in caso di domande, per ordinare pezzi di ricambio e per qualsiasi richiesta di garanzia. Conservare le istruzioni d'uso in un luogo sicuro, poiché esse contengono istruzioni importanti su sicurezza, operatività e manutenzione.

INFORMAZIONI IMPORTANTI PER LA VOSTRA SICUREZZA

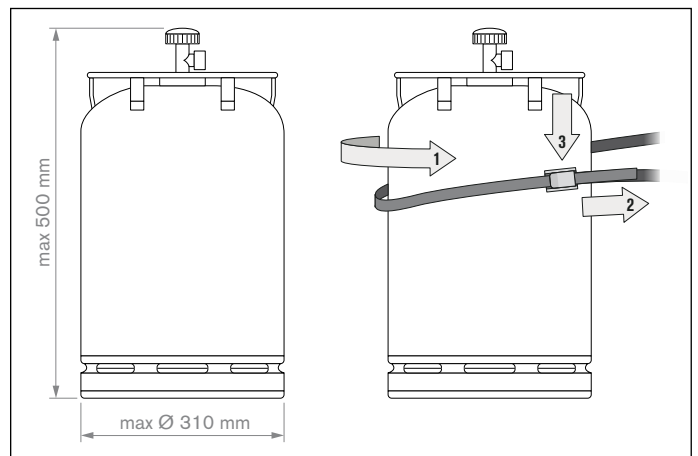
Ogni persona che si accinga ad usare questo grill deve conoscere e seguire l'esatto procedimento di accensione. L'uso del grill non è consentito ai bambini. Seguire scrupolosamente le istruzioni di montaggio contenute nel manuale d'installazione. Un montaggio non a regola d'arte può avere gravi conseguenze. Evitare di collocare liquidi e materiali infiammabili o eventuali bombole di riserva in prossimità del grill. Non collocare mai il grill o la bombola del gas in locali chiusi privi di aerazione.

Prima di utilizzare il barbecue sferico a gas leggere attentamente le presenti istruzioni. Il grill è concepito esclusivamente per l'uso all'aperto. Mantenere una distanza di almeno 1.5 metri da oggetti infiammabili.

BOMBOLE DI GAS

Sulla base d'appoggio collocare esclusivamente bombole del gas che non superino i 7,5 kg di peso da piene. Posizionare la bombola nell'apposito alloggiamento, vedere manuale di installazione. Per fissarla, usare la cinghia fornita in corredo o l'apposito supporto. Verificare che non vi siano raccordi a vite annermetici.

Eseguire una **PROVA DI TENUTA** prima di mettere in funzione il grill e dopo ogni sostituzione della bombola di gas. Non esporre le bombole di gas a temperature superiori ai 50° C e non tenerle mai in locali chiusi o in scantinati. Attenersi alle norme di sicurezza riportate sulla bombola di gas utilizzata.



INDICAZIONI PER LA SICUREZZA

Le presenti istruzioni d'uso devono essere conservate dal proprietario e tenute sempre a portata di mano.

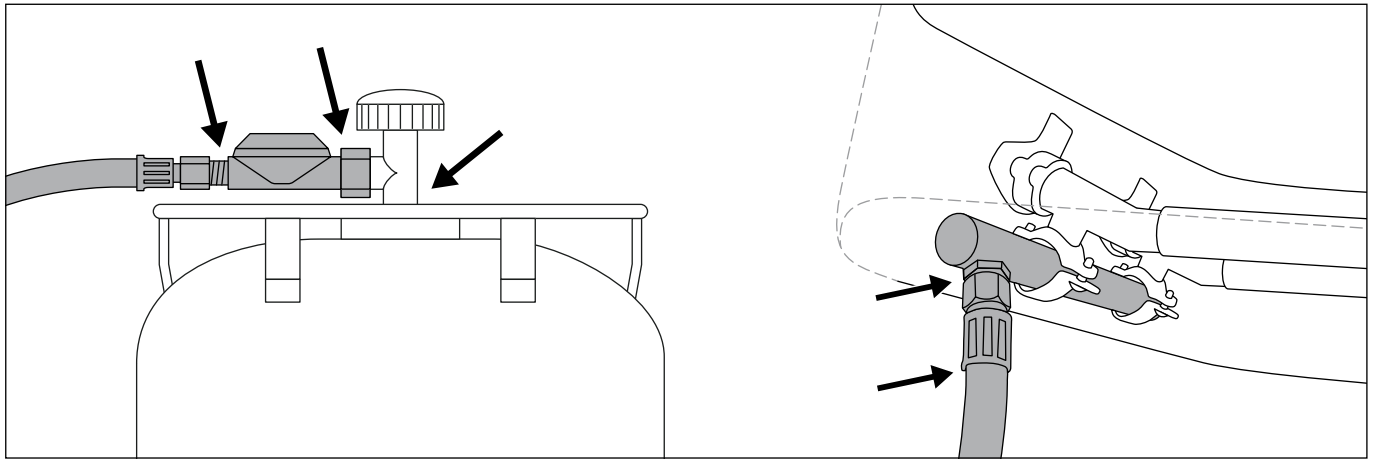
Per attivare il barbecue, seguire le **ISTRUZIONI PER L'AVVIAMENTO**.

- Utilizzare il grill solo all'aperto.
- Non utilizzare mai il grill sotto una tettoia.
- Non lasciare mai il grill incustodito durante l'uso.
- **ATTENZIONE:** Talune parti del grill possono raggiungere temperature molto elevate. Quindi tenere lontani i bambini durante l'utilizzo del grill.
- Non spostare il grill durante l'uso.
- Gli apparecchi dotati di ruote sterzanti non vanno spostati su superfici non piane o con gradini.
- Mantenere una distanza di sicurezza di 1,5 m da materiali infiammabili.
- Indossare guanti protettivi per afferrare le parti che scottano.
- Dopo l'uso riportare sempre la manopola di regolazione del gas in posizione ○ e chiudere la valvola di erogazione del gas sulla bombola.
- Durante la sostituzione della bombola, accertarsi che la manopola di regolazione del gas sia in posizione ○ e che la valvola posta sulla bombola sia chiusa. **IMPORTANTE:** svolgere questa operazione lontano da qualsiasi fonte di accensione.
- Dopo aver allacciato una nuova bombola del gas controllare la tenuta dei raccordi come descritto nelle istruzioni della **PROVA DI TENUTA**.
- Qualora si sospetti un problema di tenuta, portare la manopola di regolazione del gas in posizione ○ e chiudere la valvola posta sulla bombola. Far controllare gli elementi di adduzione del gas dal proprio rivenditore di fiducia.
- Se il tubo del gas presenta difetti o segni di usura, provvedere immediatamente alla sostituzione. Il tubo non deve essere piegato e non deve presentare crepe. Prima di togliere il tubo, ricordarsi di chiudere la manopola di regolazione del gas e la valvola di erogazione del gas.
- Sostituire il tubo e la manopola di regolazione del gas dopo un periodo d'uso di 3 anni dalla data di acquisto. Verificare che il regolatore della pressione del gas e il tubo siano conformi alla normativa EN.
- La lunghezza consigliata del tubo del gas è 90 cm e non può essere superiore a 150 cm.
- Non bloccare mai il grosso foro rotondo di aspirazione dell'aria sul fondo del catino né le sei feritoie di ventilazione del coperchio. Le aperture di ventilazione presenti sull'alloggiamento della bombola del gas non devono essere tappate o coperte per nessuna ragione.
- Non apportare alcuna modifica al rubinetto del gas, alla valvola di sicurezza, al bruciatore o ad altre parti del grill. Se si nota un malfunzionamento, rivolgersi a un tecnico qualificato.
- Il grill viene fornito con il tubo del gas adatto e completo di regolatore della pressione del gas. Tenere lontano il tubo del gas dalle superfici calde del grill. Non torcere il tubo. Se il proprio modello di grill dispone di una guida per il tubo, il tubo va fissato obbligatoriamente dentro questa guida.
- Il tubo e il regolatore devono essere conformi alle normative nazionali ed agli standard EN.
- Qualora non si riesca a raggiungere la massima potenza e si ritenga che l'erogazione del gas non avviene regolarmente, rivolgersi al proprio rivenditore di fiducia.
- Utilizzare il grill solo su superfici stabili e sicure. Durante l'uso non mettere mai il grill su pavimenti di legno o altre superfici infiammabili. Tenere il grill lontano da materiali infiammabili.
- Se si usa l'apparecchio con una piastra in granito, evitare che la piastra subisca shock termici.
- Conservare il grill al riparo da liquidi o materiali infiammabili.
- Se si tiene il grill a svernare in un locale, occorre assolutamente togliere la bombola del gas. La bombola dovrebbe essere tenuta sempre in un luogo all'aperto, ben arieggiato, al quale i bambini non abbiano accesso.
- Prima della messa in funzione, sistemare il grill per quanto possibile al riparo dal vento.
- Quando si è terminato di usare il grill, aspettare che si sia raffreddato completamente e poi coprirlo con l'apposita copertura per proteggerlo contro gli agenti atmosferici. Le coperture sono acquistabili presso i negozi specializzati.
- Per evitare che si formi umidità all'interno, è bene togliere la copertura dopo una forte pioggia.

PROVA DI TENUTA

AVVERTENZA Durante la prova di tenuta non devono esserci fonti di accensione nelle vicinanze e non si deve fumare. Verificare la tenuta sempre all'aperto e senza utilizzare fiammiferi o fiamme libere.

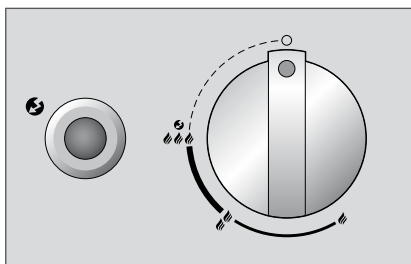
1. La manopola di regolazione del gas deve stare in posizione (Grafik Panel Position 0 einfügen).
2. Aprire la valvola di erogazione del gas posta sulla bombola. Spennellare tutti i componenti in cui scorre il gas (attacco della bombola/ regolatore della pressione/tubo del gas/raccordo di entrata/attacco della valvola) con una soluzione saponata composta al 50 % da sapone liquido e al 50 % da acqua. Si può utilizzare anche uno spray cercafughe.
3. L'eventuale formazione di bolle di sapone indica la presenza di perdite. **IMPORTANTE:** il grill può essere utilizzato solo dopo l'eliminazione di tutte le perdite. Chiudere la valvola di erogazione del gas posta sulla bombola.
4. Eliminare eventuali perdite serrando i raccordi, qualora questo sia possibile, oppure sostituire le parti difettose.
5. Ripetere le operazioni descritte al punto 1 e 2.
6. Contattare il proprio rivenditore qualora non fosse possibile eliminare le perdite.



NOTA: Eseguire la **PROVA DI TENUTA** dopo ogni allacciamento o sostituzione della bombola di gas e all'inizio della stagione di utilizzo del grill.

SPIEGAZIONI DEI SIMBOLI SUL PANNELLO DI COMANDO

Livelli di calore e accensione



- : Posizione Off
- 🔥 : bassa potenza
- 🔥🔥 : media potenza
- 🔥🔥🔥 : massima potenza
- 🔥 : Accensione
- 🔥🔥🔥 🔥 : bruciatori

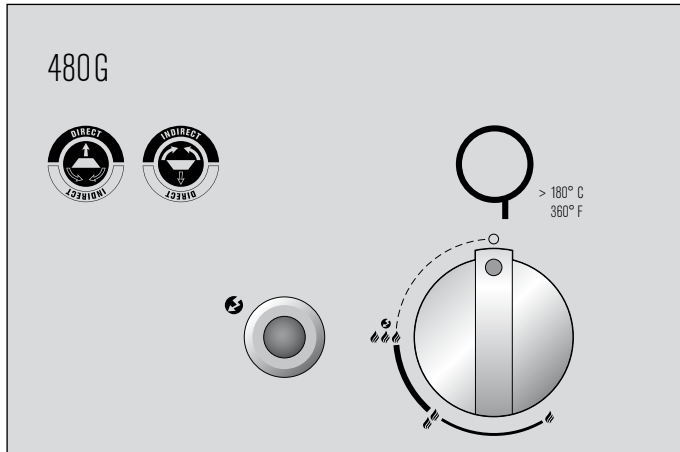
Posizionamento dell'imbuto EASY FLIP



- Posizione diretta dell'imbuto EASY FLIP
- Posizione indiretta dell'imbuto EASY FLIP

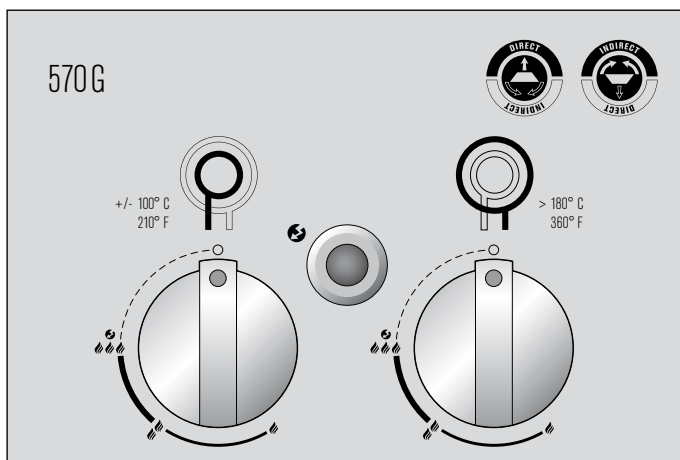
SISTEMA BRUCIATORE DEL BARBECUE SFERICO

Modelli con bruciatore singolo



Il bruciatore ad anello raggiunge la massima potenza al livello 🔥🔥🔥 e la potenza più bassa al livello 🔥.

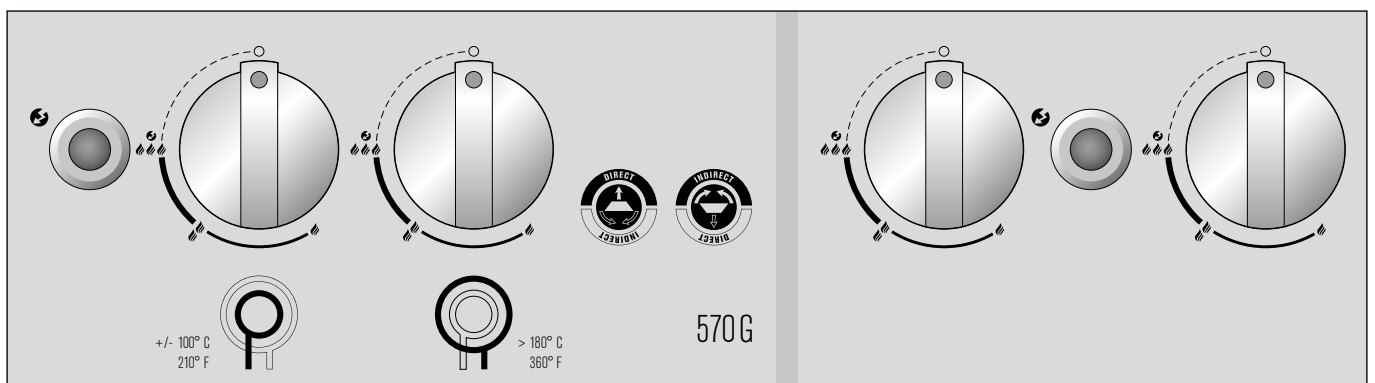
Modelli con doppio bruciatore



Il bruciatore grande raggiunge la massima potenza al livello 🔥🔥🔥 e la potenza più bassa al livello 🔥. Si tratta di un bruciatore concepito per l'utilizzo a medie e alte temperature.

Il bruciatore piccolo è concepito per cotture a bassa temperatura e consente solo minime regolazioni. La differenza tra il livello 🔥🔥🔥 e 🔥 non è visibile. Il bruciatore piccolo raggiunge temperature da circa 100 a 120° C.

Il sistema bruciatore della piastra supplementare nel modello VENEZIA 570 G.



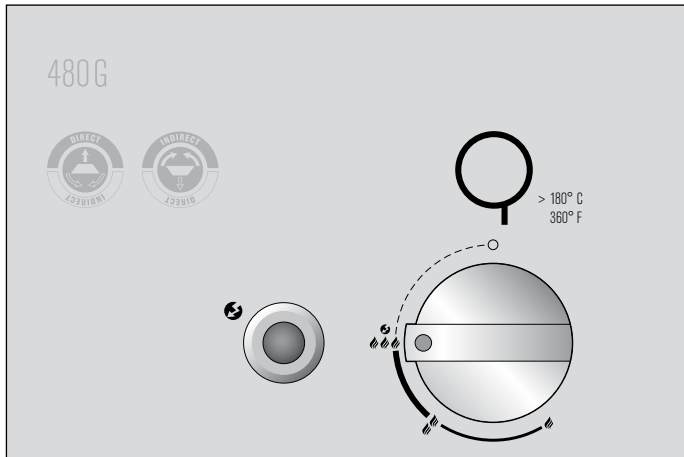
I due bruciatori sono identici. Raggiungono la massima potenza al livello 🔥🔥🔥 e la potenza più bassa al livello 🔥. Sono concepiti per l'uso a medie e alte temperature.

PRIMA DEL PRIMO UTILIZZO

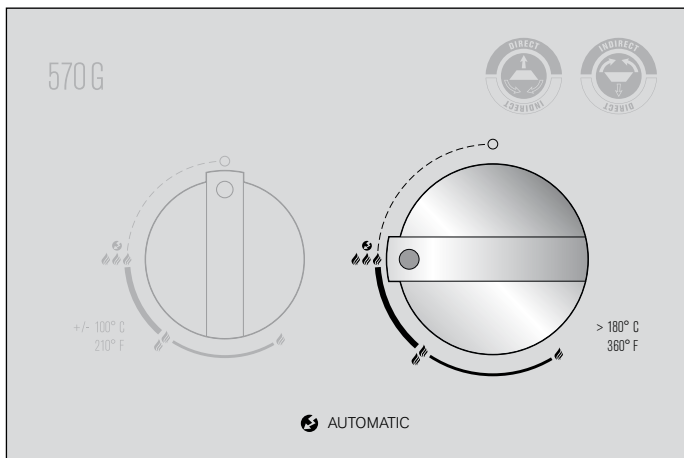
1. Lavare tutte le parti che entrano in contatto con gli alimenti.
2. Controllare tutti i componenti in cui passa il gas; fare riferimento al capitolo **PROVA DI TENUTA**. Eseguire il controllo anche nel caso in cui il barbecue sferico a gas sia stato fornito già montato dal rivenditore.
3. Riscaldare il grill per circa 20–25 minuti al livello 🔥🔥🔥

ISTRUZIONI PER L'ACCENSIONE

1. Assicurarsi che tutti i collegamenti fra il tubo del gas, il regolatore di pressione e la bombola del gas siano saldamente avvitati (procedere secondo le istruzioni riportate al capitolo **PROVA DI TENUTA**).
2. Aprire il coperchio del grill. **ATTENZIONE:** non accendere mai il grill a coperchio chiuso.
3. Aprire la valvola di erogazione del gas posta sulla bombola.



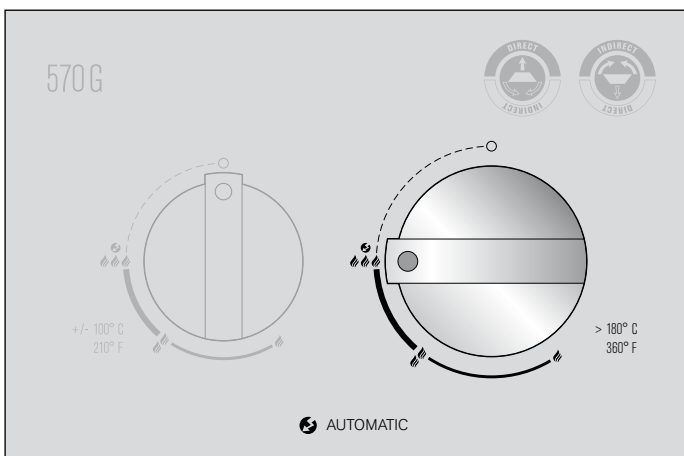
- 4 a. Modelli con bruciatore singolo: Premere la manopola di regolazione del gas e ruotarla in senso antiorario fino al livello 🔥🔥🔥. Premere la manopola di accensione nera e tenerla premuta fino alla comparsa della scintilla e all'accensione del gas.



- 4 b. Modelli con doppio bruciatore e manopola di accensione separata: premere la manopola di regolazione del gas del bruciatore piccolo (manopola sinistra) e ruotarla in senso antiorario fino al livello 🔥🔥🔥. Premere la manopola di accensione nera e tenerla premuta fino alla comparsa della scintilla e all'accensione del gas.

Oppure

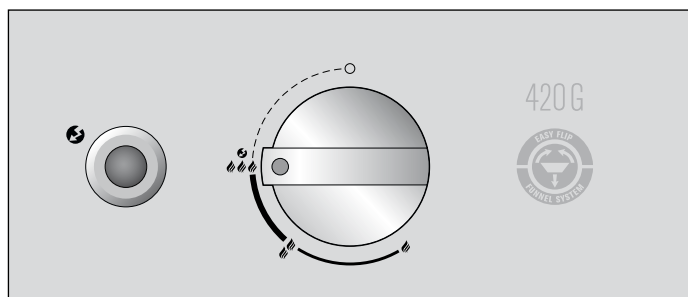
Premere la manopola di regolazione del gas del bruciatore grande e ruotarla in senso antiorario fino al livello 🔥🔥🔥. Premere la manopola di accensione nera e tenerla premuta fino alla comparsa della scintilla e all'accensione del gas.



- 4 c. Modelli con doppio bruciatore senza manopola di accensione separata: Premere la manopola di regolazione del gas del bruciatore grande e ruotarla in senso antiorario fino al livello 🔥🔥🔥. Tenere premuta la manopola di regolazione del gas fino alla comparsa della scintilla e all'accensione del gas.

- Se il gas non si accende nel giro di 3 secondi, riportare la manopola di regolazione del gas nella posizione di partenza ○. Attendere 2 minuti che il gas non bruciato si volatilizzi. Ripetere quindi il punto 4.
- Dopo 3 tentativi falliti di accensione del grill, cercare di individuare le cause (consultare il paragrafo **ELIMINAZIONE DEI PROBLEMI**).

ISTRUZIONI PER L'ACCENSIONE DEL CITY 420 G

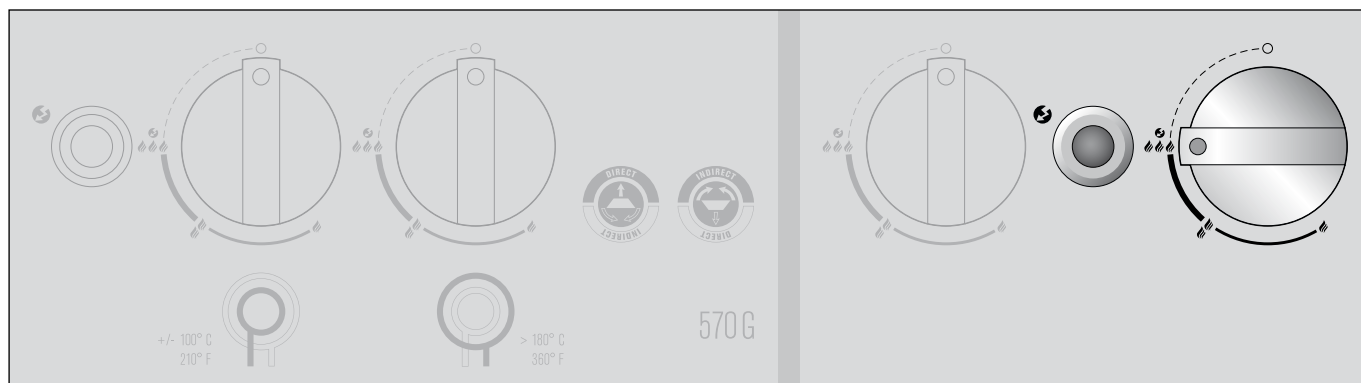


- Assicurarsi che tutti i collegamenti fra il tubo del gas, il regolatore di pressione e la bombola del gas siano saldamente avvitati (procedere secondo le istruzioni riportate al capitolo **PROVA DI TENUTA**).
- Aprire il coperchio del grill. **ATTENZIONE:** non accendere mai il grill a coperchio chiuso.
- Aprire la valvola di erogazione del gas posta sulla bombola.
- Premere la manopola di regolazione del gas e ruotarla in senso antiorario fino al livello . Premere ripetutamente la manopola rossa fino all'accensione del gas.

- Se il gas non si accende nel giro di 3 secondi, riportare la manopola di regolazione del gas nella posizione di partenza ○. Attendere 2 minuti che il gas non bruciato si volatilizzi. Ripetere quindi il punto 4.
- Dopo 3 tentativi falliti di accensione del grill, cercare di individuare le cause (consultare il paragrafo **ELIMINAZIONE DEI PROBLEMI**).

ISTRUZIONI PER L'ACCENSIONE DELLA PIASTRA SUPPLEMENTARE NEL MODELLO VENEZIA 570 G

- Assicurarsi che tutti i collegamenti fra il tubo del gas, il regolatore di pressione e la bombola del gas siano saldamente avvitati (procedere secondo le istruzioni riportate al capitolo **PROVA DI TENUTA**).
- Togliere la copertura in granito della piastra supplementare e sistemarla nell'apposito supporto sotto il ripiano laterale. **ATTENZIONE:** non accendere mai il grill con la copertura in granito chiusa.
- Aprire la valvola di erogazione del gas posta sulla bombola.



- Premere la manopola di regolazione del gas destra o sinistra e ruotarla in senso antiorario fino al livello . Premere la manopola di accensione e tenerla premuta fino alla comparsa della scintilla e all'accensione del gas.
- Se il gas non si accende nel giro di 3 secondi, riportare la manopola di regolazione del gas nella posizione di partenza ○. Attendere 2 minuti che il gas non bruciato si volatilizzi. Ripetere quindi il punto 4.
- Dopo 3 tentativi falliti di accensione dei bruciatori della piastra supplementare, cercare di individuare le cause (consultare il paragrafo **ELIMINAZIONE DEI PROBLEMI**).
- Per accendere il secondo bruciatore seguire le istruzioni del punto 4.
- Attendere il completo raffreddamento della piastra supplementare prima di coprirla con la piastra in granito.

IL SISTEMA A IMBUTO EASY FLIP TRASFORMA UN GRILL SINGOLO IN DUE GRILL

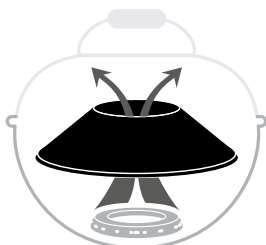


Il cuore del barbecue sferico a gas OUTDOORCHEF è l'imbuto **EASY FLIP**, un elemento che testimonia la capacità d'innovare degli ingegneri OUTDOORCHEF.

L'imbuto EASY FLIP consente in pochi secondi di variare la distribuzione del gas da diretta a indiretta. Allo stesso tempo funge da schermo protettivo intelligente e impedisce la nociva bruciatura dei grassi e lo sgradito sviluppo di fumo.

Con una sola mossa si passa dalla modalità di cottura alla griglia, cottura e arrostitura diretta a quella indiretta: basta capovolgere l'imbuto EASY FLIP.

CALORE DIRETTO



Per grigliare e cuocere direttamente



si lavora a temperatura elevata con il calore che si concentra sulla griglia. Per esempio, per ottenere un bel disegno della griglia sulla bistecca

CALORE INDIRETTO



Per grigliare, cuocere e arrostitire indirettamente



il calore si distribuisce uniformemente all'interno del grill sferico chiuso. Ideale per esempio per stufare verdure o cuocere un arrosto a bassa temperatura

ISTRUZIONI PER L'USO DEL BARBECUE SFERICO A GAS

La procedura è molto semplice:

1. Portare l'imbuto EASY FLIP nella posizione desiderata. **ATTENZIONE:** durante l'uso del grill cambiare la posizione dell'imbuto solo indossando guanti resistenti alle alte temperature.
2. Scegliere eventualmente l'accessorio che si vuole utilizzare.
3. Preriscaldare il grill a coperchio chiuso per circa 10–15 minuti al livello 🔥🔥🔥.
4. Quando si è terminato di usare il grill riportare la manopola di regolazione del gas in posizione ○. Quindi chiudere la valvola di erogazione del gas posta sulla bombola. Chiudere il rubinetto della bombola anche nel caso in cui la bombola sia vuota.

CONSIGLI PRATICI

Con calore indiretto




Grossi pezzi di carne da arrostire o polli interi: grazie all'imbuto EASY FLIP non è più necessario girare i pezzi di carne grossi durante la grigliatura. Il calore del bruciatore sale lungo le pareti interne del barbecue sferico e si propaga omogeneamente in tutta la sfera. Sistemare la carne da grigliare sulla griglia preriscaldata e chiudere il coperchio. Lasciare sempre un po' di distanza tra i singoli pezzi di carne. Chiudendo il coperchio, la carne si dora uniformemente da tutti i lati e non perde i suoi succhi.

Per non affidarsi al caso e ottenere una cottura perfetta, consigliamo per i pezzi grossi di carne l'uso dell'**OUTDOORCHEF GOURMET CHECK**, lo strumento che misura la temperatura interna.

Con calore diretto








Pezzi di carne piccoli come bistecche, cotolette e würstel: posizionare la carne da grigliare al centro della griglia e arrostire brevemente a coperchio aperto. Spostare poi la carne verso l'esterno, ridurre il calore a  e completare l'arrostitura a coperchio chiuso.

Per ottenere un risultato ottimale con le cotture brevi, consigliamo di utilizzare la piastra in ghisa di **OUTDOORCHEF**.


Con l'accessorio giusto, si prova ancora più gusto ad utilizzare **OUTDOORCHEF**. Qualunque tipo di cottura scegliate, liberate la vostra creatività e voglia di sperimentare.

Trovate tutti gli accessori per il vostro grill nel sito OUTDOORCHEF.COM La tabella dei tempi di cottura **OUTDOORCHEF** per i vari tipi di cottura alla griglia si trova nel sito OUTDOORCHEF.COM

GRIGLIARE SULLA PIASTRA DA GRILL SUPPLEMENTARE

Preriscaldare il grill alla massima potenza    per circa 10 minuti. Sistemare i cibi da grigliare sulla griglia e regolare la temperatura secondo le proprie esigenze    .

AL TERMINE DELLA COTTURA

1. Riportare la manopola di regolazione del gas di ciascun bruciatore su .
2. Chiudere la valvola di erogazione del gas posta sulla bombola.
3. Pulire il grill dopo averlo fatto raffreddare completamente.
4. Coprire il grill con l'apposita copertura.

PULIZIA

Tra una grigliata e l'altra è necessaria solo una minima pulizia, perché la maggior parte dei grassi evapora o finisce nell'apposita vaschetta di raccolta.

Se il grill è molto sporco, riscaldarlo per circa 10 minuti alla massima potenza. Per pulire l'imbuto e la griglia utilizzare una spazzola per grill con setole in ottone (non con setole in acciaio).

Per tutte le altre parti e per una pulizia più profonda, utilizzare il detergente **OUTDOORCHEF BARBECUE-CLEANER**. In alternativa è possibile usare una spugna per pentole in nylon e acqua con detersivo per eliminare tutti i residui staccati.

IMPORTANTE: Dopo ogni pulizia profonda far asciugare perfettamente il grill accendendolo al livello   .

PULIZIA DELLA PIASTRA SUPPLEMENTARE NEL MODELLO VENEZIA 570 G

Tra una grigliata e l'altra è necessaria solo una minima pulizia, perché la maggior parte dei grassi evapora o finisce nell'apposita vaschetta di raccolta. Per pulire la griglia e la piastra utilizzare una spazzola per grill con setole in ottone (non con setole in acciaio).

Al termine si può estrarre la vaschetta di raccolta e pulirla con il detergente **OUTDOORCHEF BARBECUE-CLEANER**. **IMPORTANTE:** Se si pulisce il grill usando un detergente, si dovrà farlo asciugare perfettamente dopo la pulizia. Per accelerare l'asciugatura, accendere il grill e lasciarlo in funzione alla massima potenza per alcuni minuti.

UTILIZZO DEL DETERGENTE OUTDOORCHEF BARBECUE-CLEANER

IMPORTANTE: il grill non deve essere in funzione durante l'applicazione del detergente OUTDOORCHEF BARBECUE-CLEANER. Si consiglia di indossare guanti protettivi per proteggersi le mani e possibilmente anche occhiali protettivi. Spruzzare il detergente sul grill o sull'accessorio utilizzato ancora caldo e lasciarlo agire per 15-30 minuti. Spruzzare ancora una volta le superfici sporche con il detergente, sciacquarle accuratamente con acqua e poi lasciarle asciugare.

MANUTENZIONE

Una manutenzione periodica permette di mantenere il grill in perfetta efficienza.

- Controllare gli elementi di adduzione del gas almeno due volte all'anno e comunque dopo ogni lungo periodo di non utilizzo. Ragni o altri insetti possono causare ostruzioni che vanno eliminate prima di usare il grill.
- Ogni tanto controllare il corretto serraggio delle viti che si potrebbero essere allentate durante lo spostamento del grill su superfici non piane.
- Se il grill rimane inutilizzato per lungo tempo, è opportuno eseguire una **PROVA DI TENUTA** prima del suo riutilizzo. Se avete dubbi, contattate il vostro fornitore di gas o il vostro rivenditore di fiducia.
- Prima di riporre il grill per la stagione invernale, ingrassare tutte le parti in metallo per evitare che si corrodano.
- Dopo la stagione invernale e almeno una volta durante il periodo di utilizzo, controllare che il tubo del gas non presenti crepe, pieghe e altri danni. Se il tubo del gas è danneggiato, provvedere immediatamente alla sostituzione come descritto nel capitolo **INDICAZIONI PER LA SICUREZZA**.
- Vi consigliamo di seguire i seguenti suggerimenti per utilizzare a lungo il vostro grill con immutata soddisfazione:
- Una volta all'anno trattate tutti gli elementi in legno con olio protettivo per legno, in modo da contrastare la formazione di fessurazioni.
- Proteggere il grill contro gli agenti atmosferici coprendolo con l'apposita copertura OUTDOORCHEF, una volta raffreddato completamente.
- Per evitare che si crei dell'umidità al suo interno, togliere la copertura dopo un'esposizione alla pioggia. I coperchi adatti sono acquistabili presso i negozi specializzati.

ELIMINAZIONE DEI PROBLEMI

Il bruciatore non si accende:

- Controllare che la valvola di erogazione del gas posta sulla bombola sia aperta.
- Verificare che ci sia gas a sufficienza nella bombola.
- Verificare che scocchi la scintilla fa l'elettrodo e il bruciatore.

Scintilla assente:

- Verificare che la batteria sia inserita correttamente (se il grill è del tipo con accensione elettrica).
- Fra il bruciatore e l'elettrodo non deve esserci una distanza superiore a 5-8 mm.
- Assicurarsi che i cavi siano correttamente collegati e fissati all'accensione elettrica e all'elettrodo.
- Inserire una batteria nuova (tipo AAA, LR03, 1.5 Volt) nell'accensione elettrica (se il grill è del tipo con accensione elettrica).

Se questi interventi non sono utili a rimettere in funzione il grill, rivolgersi al proprio rivenditore di fiducia.

CONDIZIONI DI GARANZIA

1. Garanzia

L'acquisto di questo prodotto OUTDOORCHEF presso un rivenditore autorizzato comporta l'acquisizione di una garanzia del produttore valida fino a un massimo di 3 anni secondo le presenti disposizioni, offerta da DKB Household Switzerland AG ("DKB") in aggiunta alla garanzia legale del prodotto.

La garanzia comprende esclusivamente l'eliminazione di inconvenienti riconducibili dimostrabilmente a difetti di materiale e/o di fabbricazione e non ad un uso improprio del prodotto.

2. Procedura

Appena ricevuto il prodotto, verificarne la funzionalità e l'assenza di difetti. Qualora il prodotto acquistato presenti inaspettatamente un difetto, vi invitiamo ad osservare la seguente procedura (garanzia bring-in):

- Entro 30 giorni dalla scoperta del difetto rivolgersi al proprio rivenditore* presentando il prodotto o la parte del prodotto difettosa, lo scontrino di acquisto, il numero di serie e il codice articolo**

* L'elenco dei rivenditori è reperibile sul nostro sito all'indirizzo OUTDOORCHEF.COM

** Il numero di serie e il numero articolo sono reperibili sull'etichetta informativa sul barbecue (fare riferimento al primo paragrafo di queste **ISTRUZIONI PER L'USO**).

- Descrivere il caso mostrando il prodotto o la parte del prodotto difettosa o una foto
- Dopo l'esame del difetto da parte del rivenditore o di DKB, si applica la garanzia come da punto 3 (fatto salvo l'eventuale addebito dei costi di trasporto e di spedizione al primo acquirente privato)

3. Copertura della garanzia

La garanzia del produttore fornita da DKB è valida a decorrere dalla data di acquisto e per il primo acquirente privato. La garanzia viene riconosciuta solo dietro presentazione dello scontrino di acquisto originale.

DKB si riserva la facoltà di stabilire a propria esclusiva discrezione se provvedere alla riparazione o sostituzione delle parti difettose, alla sostituzione dell'intero prodotto o ad una riduzione del prezzo, qualora il funzionamento del prodotto non risultasse compromesso. È escluso il diritto di recesso dal contratto in base alle clausole di garanzia. Nel periodo di tempo necessario per la riparazione non viene fornito alcun prodotto in sostituzione.

Le prestazioni di garanzia non comportano la proroga della validità né un nuovo inizio della garanzia stessa. Le parti sostituite passano di proprietà alla DKB. L'eventuale sostituzione del prodotto determina un nuovo inizio della garanzia.

Termini di garanzia:

- 3 anni per il contenitore sferico smaltato (parte inferiore e coperchio), contro la ruggine
- 3 anni per la griglia smaltata, contro ruggine o intaccature da bruciatura
- 3 anni per tutti i componenti in acciaio, contro ruggine o intaccature da bruciatura
- 2 anni per tutti gli altri difetti di fabbricazione o di materiale
- La garanzia per danni allo smalto è riconosciuta solo in caso di comunicazione entro 30 giorni dalla data di acquisto e si applica esclusivamente ad apparecchi nuovi, non ancora utilizzati.

4. Limitazioni

Nessuna imperfezione ovvero nessun difetto di materiale o di fabbricazione secondo le presenti disposizioni dà luogo ad un intervento in garanzia nei seguenti casi:

5. normale usura durante l'uso conforme del prodotto
6. difetti e/o danni dovuti a un utilizzo erraneo, improprio o non conforme, nonché all'installazione, montaggio e tentativi di riparazione non corretti ad opera di persone non autorizzate
7. difetti e/o danni dovuti alla mancata osservanza delle istruzioni d'uso o delle istruzioni di montaggio e di manutenzione (ad esempio danni occorsi in seguito a montaggio o pulizia inappropriati della superficie smaltata dell'imbuto o della griglia, mancata esecuzione della prova di tenuta, ecc.)
8. irregolarità, differenze cromatiche dello smalto e piccole imperfezioni (ad esempio punti di contatto sul bordo inferiore del coperchio o sulle sospensioni dovuti a motivi tecnici di produzione)
9. scolorimenti e danneggiamenti del prodotto (ad esempio superficie colorata) causati da agenti atmosferici (compresa la grandine), conservazione inappropriata del prodotto (in luogo non riparato) o impiego inappropriato di agenti chimici
10. formazione di ruggine e corrosione dovuta all'azione degli agenti atmosferici o impiego inappropriato di agenti chimici
11. imperfezioni che non limitano in modo evidente l'uso corretto o la funzionalità del prodotto
12. in generale per parti soggette ad usura quali griglia, imbuto, bruciatori, termometro, accendigas e batteria, elettrodo, cavo di accensione, tubo del gas, regolatore della pressione del gas, elemento riscaldante, riflettore, pellicola protettiva di alluminio o braciere
13. difetti e/o danni dovuti a modifiche, uso per scopi impropri o danneggiamento intenzionale
14. difetti e/o danni dovuti a manutenzione e interventi di riparazione inappropriati
15. difetti e/o danni dovuti alla mancata esecuzione della manutenzione ordinaria
16. difetti e/o danni originatisi durante il primo trasporto
17. difetti e/o danni dovuti a forza maggiore
18. difetti e/o danni dovuti a usura derivante da un utilizzo professionale (alberghi, ristoranti, eventi, ecc.)

DKB declina qualsiasi altra pretesa avanzata dal cliente che non sia esplicitamente citata nelle presenti disposizioni di garanzia, a meno che non vi sia un obbligo o una responsabilità legale. In particolare ciò è valido in riferimento a richieste di indennizzo per inadempimento, risarcimento di danni conseguenti a difetti, mancato guadagno e danni da trasporto che non siano stati comunicati al rivenditore entro il termine di 30 giorni dal ricevimento del prodotto.

I prodotti **OUTDOORCHEF** vengono costantemente aggiornati e migliorati. Pertanto non si escludono modifiche dei prodotti senza preavviso.

Il marchio registrato **OUTDOORCHEF** è rappresentato dall'azienda seguente:

DKB Household Switzerland AG
 Eggbühlstrasse 28
 Postfach
 8052 Zurigo – Svizzera
 www.dkbrands.com

INFORMAZIONI TECNICHE

ASCONA 570 G / MONTREUX 570 G / PARIS DELUXE 570 G / VENEZIA 570 G / GENEVA 570 G

CE	0063
Gas	Propano/Butano 30/31
Potenza	
- bruciatore piccolo	1.20 kW
- bruciatore grande	8.50 kW
Consumo di gas	702 g/h
28-30/37 mbar	
- Ugello del bruciatore piccolo	0.55 mm/Marcatura: BF
- Ugello del bruciatore grande	1.47 mm/Marcatura: BT
50 mbar	
- Ugello del bruciatore piccolo	0.48 mm/Marcatura: AF
- Ugello del bruciatore grande	1.27 mm/Marcatura: AT
Pressione gas	Butano 28 mbar. Propano 37 mbar
Bombole di gas consigliate	Butano max. 13 kg Propano max. 10.5 kg
Bombole di gas massime consentite sul telaio del grill	Butano max. 7.5 kg Propano max. 7.5 kg

LEON 570 G

CE	0063
Gas	Propano/Butano 30/31
Potenza	8.50 kW
Consumo di gas	612 g/h
Ugello (28-30/37 mbar)	1.47 mm/Marcatura: BT
Ugello (50 mbar)	1.27 mm/Marcatura: AT
Pressione gas	Butano 28 mbar Propano 37 mbar
Bombole di gas consigliate	Butano max. 13 kg Propano max. 10.5 kg
Bombole di gas massime consentite sul telaio del grill	Butano max. 7.5 kg Propano max. 7.5 kg

AMBRI 480 G / DELTA 480 G / PORTO 480 G

CE	0063
Gas	Propano/Butano 30/31
Potenza	5.40 kW
Consumo di gas	389 g/h
Ugello (28-30/37 mbar)	1.15 mm/Marcatura: BN
Ugello (50 mbar)	1.02 mm/Marcatura: AN
Pressione gas	Butano 28 mbar Propano 37 mbar
Bombole di gas consigliate	Butano max. 13 kg Propano max. 10.5 kg
Bombole di gas massime consentite sul telaio del grill	Butano max. 7.5 kg Propano max. 7.5 kg

CITY 420 G

CE	0063
Gas	Propano/Butano 30/31
Potenza	4.30 kW
Consumo di gas	315 g/h
Ugello (28-30/37 mbar)	1.02 mm/Marcatura: BL
Ugello (50 mbar)	0.88 mm/Marcatura: AH
Pressione gas	Butano 28 mbar Propano 37 mbar
Bombole di gas consigliate	Butano max. 13 kg Propano max. 10.5 kg

Piastra laterale

CE	0063
Gas	Propano/Butano 30/31
Potenza	3.80 kW
Consumo di gas	276 g/h
Ugello (28-30/37 mbar)	0.98 mm/Marcatura: BK
Ugello (50 mbar)	0.85 mm/Marcatura: AG
Pressione gas	Butano 28 mbar Propano 37 mbar

Piastra supplementare VENEZIA 570 G

CE	0063BT3928
Gas	Propano/Butano 30/31
Potenza	8,60 kW
Consumo di gas	630 g/h
Ugello (28-30/37 mbar)	0.98 mm/Marcatura: BK
Ugello (50 mbar)	0.88 mm/Marcatura: AH
Pressione gas	Butano 28 mbar Propano 37 mbar

Categorie

I ₃ _{B/P} (30 mbar)	DK, FI, NL, NO, SE, LU
I ₃ _{B/P} (50 mbar)	CH, AT, DE
I ₃ ₊ (28/30/37 mbar)	BE, CH, ES, FR, GB, IT, PT

Accensione elettrica

Per il funzionamento dell'accensione elettrica occorre una batteria tipo AAA, LR03, da 1.5 Volt.

Informazione per l'uso del termometro

La temperatura indicata può presentare uno scostamento pari a +/- 10%.

Sito web

Per ulteriori informazioni e consigli, ricette e tutto ciò che vale la pena sapere sui prodotti OUTDOORCHEF consultare il sito OUTDOORCHEF.COM

CE0063 2014		DKB Household Switzerland AG Eggbühlstrasse 28 8052 Zürich	
Typ:	Serial No.:		
Article No.:			
One multi burner: Q _{net}	Total rate 5 Q _{net}		
Side burner: Q _{net}			
Butane / Propane G30 / G31	30/37 mbar	Cat. 1 ₁ Cat. 1 _{2,3,4}	~28-30/37mbar ~30mbar Made in China

IMPORTANTE:

En primer lugar, anote el número de serie de su barbacoa redonda de gas en la contraportada de esta Guía del usuario. En función del modelo de barbacoa, el número puede encontrarse en el **adhesivo de identificación**, que se encuentra en el bastidor de la barbacoa o en la placa de la base.



La referencia y la denominación de su barbacoa redonda de gas se encuentran en la **Tarjeta de bienvenida**, que está incluida en el dossier de documentación.

El número de serie y la referencia son importantes para la adecuada tramitación de sus consultas, pedidos de recambios o posibles reclamaciones en virtud de la garantía. Conserve la Guía del usuario en un lugar seguro. Contiene información importante relativa a la seguridad, el uso y la conservación.

IMPORTANTE PARA SU SEGURIDAD

Todas las personas que utilizan la barbacoa deben conocer y respetar el procedimiento de encendido exacto. La barbacoa no debe ser utilizada por niños. Deben seguirse con exactitud las

Instrucciones de montaje de la Guía de instalación. Un montaje incorrecto podría tener consecuencias peligrosas. No sitúe ningún líquido o material inflamable ni las botellas de gas de repuesto cerca de la barbacoa. Nunca coloque la barbacoa ni las botellas de gas en espacios cerrados sin ventilación.

Lea con atención estas instrucciones antes de encender su barbacoa redonda de gas. La barbacoa sólo debe ser utilizada al aire libre y debe respetarse una separación de seguridad de al menos 1.5 m con respecto a objetos combustibles.

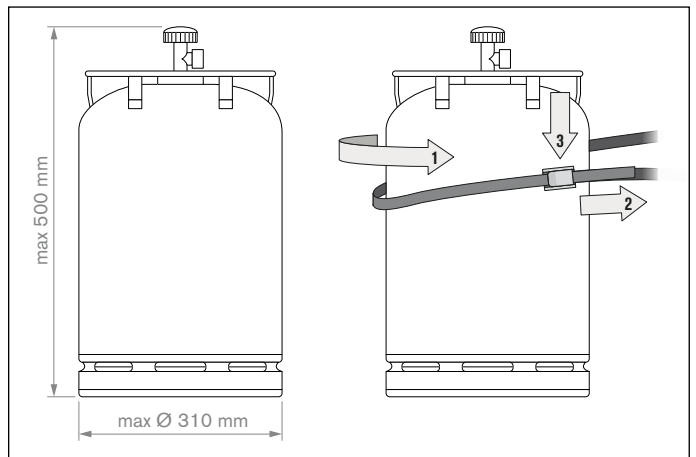
BOTELLAS DE GAS

Sólo se permite colocar sobre la placa de la base botellas de gas con una carga máxima de 7.5 kg. Sitúe

la botella en el espacio previsto para ello; consulte la Guía de instalación. Para sujetarla se utiliza la correa para botellas o el soporte para botellas de gas previsto para ello. Asegúrese de que no exista ninguna conexión que pueda presentar fugas.

Antes de la puesta en funcionamiento y después de cada cambio de botella, realice la **VERIFICACIÓN DE LA ESTANQUIDAD**.



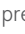
Las botellas no deben ser expuestas a temperaturas superiores a los 50° C ni almacenarse en ningún caso en espacios cerrados ni en sótanos. Tenga en cuenta y siga las normas de seguridad indicadas en el exterior de las botellas de gas utilizadas.



ADVERTENCIAS DE SEGURIDAD


El usuario debe conservar esta Guía del usuario y tenerla siempre a mano.

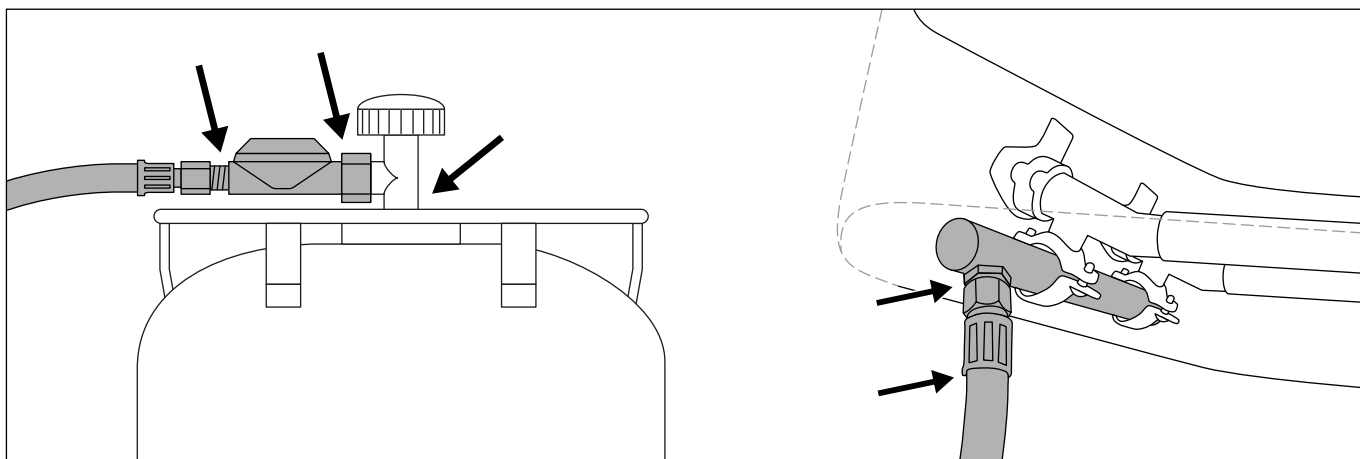
Encienda la barbacoa de la forma indicada en el capítulo **INSTRUCCIONES DE ENCENDIDO**.

- Utilice la barbacoa únicamente al aire libre.
- Nunca utilice la barbacoa en porches ni debajo de aleros.
- Nunca deje la barbacoa desatendida mientras la esté utilizando.
- **ATENCIÓN:** Algunas partes de esta barbacoa pueden ponerse muy calientes. Por tanto, mantenga la barbacoa siempre lejos del alcance de los niños pequeños.
- No traslade el aparato mientras lo esté utilizando.
- Nunca empuje los aparatos dotados con ruedas pivotantes sobre superficies irregulares ni escalones.
- Mantenga una separación de seguridad de 1,5 m con respecto a cualquier material combustible.
- Utilice guantes protectores si tiene que sujetar cualquier pieza caliente.
- Al terminar de usar la barbacoa, sitúe siempre el mando regulador de gas en la posición  y cierre el suministro de gas de la botella.
- Al cambiar la botella de gas, asegúrese de que el mando regulador de gas se encuentre en la posición  y que el suministro de gas de la botella esté cerrado. **IMPORTANTE:** No debe existir en las cercanías ninguna fuente de ignición.
- Después de conectar una nueva botella de gas, compruebe las conexiones de la forma indicada en **VERIFICACIÓN DE LA ESTANQUIDAD**.
- Si sospecha que alguna pieza puede presentar fugas, sitúe el mando regulador de gas en la posición  y cierre el suministro de gas de la botella. Lleve las piezas de la conducción de gas a un establecimiento especializado en aparatos de gas para su inspección.
- Si la manguera de gas presenta daños o signos de desgaste, es necesario sustituirla de inmediato. La manguera no debe estar doblada ni presentar ningún desgarro o grieta. No olvide cerrar el mando regulador de gas y el suministro de gas antes de desconectar la manguera.
- Sustituya la manguera y el regulador de presión de gas después de un uso de 3 años a partir de la fecha de compra. Asegúrese de que tanto el regulador de presión de gas como la manguera cumplan las normas UNE-EN correspondientes.
- La longitud recomendada para la manguera de gas es de 90 cm; no debe ser en ningún caso de más de 150 cm.
- No obstruya jamás el gran orificio de aspiración de aire del suelo de la cubeta ni las 6 ranuras de ventilación de la tapa. Las aberturas de aireación del compartimento de la botella de gas no deben ser taponadas ni cubiertas en ningún caso.
- No realice ninguna modificación en la llave de paso de gas, el seguro de encendido, el quemador ni ningún otro componente de la barbacoa. Si sospecha que puede existir un funcionamiento defectuoso, contacte con un establecimiento especializado.
- La barbacoa se suministra con la manguera de gas y el regulador de presión de gas correspondientes. La manguera de gas debe mantenerse alejada en todo momento de las superficies exteriores calientes de la barbacoa. No se debe retorcer la manguera. En el caso de los modelos de barbacoa que disponen de una guía de manguera, la manguera debe sujetarse obligatoriamente a esta guía.
- La manguera y el regulador cumplen las disposiciones nacionales correspondientes, así como las normas UNE-EN.
- Si no se alcanza la potencia máxima y se sospecha de una obstrucción en el suministro de gas, comuníquese con un establecimiento especializado en aparatos de gas.
- Utilice la barbacoa sólo sobre un suelo estable y seguro. Jamás sitúe la barbacoa sobre suelos de madera ni otras superficies combustibles durante el uso. Mantenga la barbacoa alejada de materiales combustibles.
- En los aparatos con encimera de granito, evite los golpes térmicos en la encimera.
- No almacene la barbacoa cerca de líquidos u otros materiales fácilmente inflamables.
- Si se deja la barbacoa en un espacio cerrado para la temporada invernal, es imprescindible retirar la botella de gas. Esta debe almacenarse siempre al aire libre, en un lugar bien ventilado al que no tengan acceso los niños.
- Antes de la puesta en funcionamiento, sitúe la barbacoa en un lugar que ofrezca la máxima protección posible contra el viento.
- Para proteger su barbacoa de las inclemencias climatológicas cuando ya no vaya a utilizarla, cúbrala con una cubierta protectora después de dejar que se enfríe. Encontrará estas cubiertas protectoras en su establecimiento especializado en barbacoas.
- Para evitar la condensación de humedad, retire la cubierta protectora después de producirse lluvias abundantes.

VERIFICACIÓN DE LA ESTANQUIDAD

ADVERTENCIA: Durante la verificación de la estanquidad, no debe existir en las cercanías ninguna fuente de ignición. Tampoco debe hacerse mientras se fuma. Realice la verificación de la estanquidad al aire libre y jamás utilice una cerilla encendida ni ninguna llama abierta para la verificación.

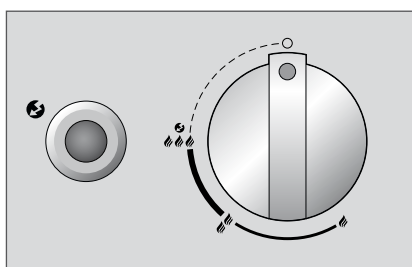
1. El mando regulador de gas debe estar en la posición .
2. Abra el suministro de gas de la botella y aplique una solución jabonosa (compuesta de un 50 % de jabón líquido y un 50 % de agua) con un pincel en los componentes de la conducción de gas (la conexión a la botella de gas / el regulador de presión de gas / la manguera de gas / la entrada de gas / la conexión a la válvula). También puede utilizar spray detector de fugas.
3. La formación de burbujas en la solución jabonosa indica la existencia de una fuga. **IMPORTANTE:** La barbacoa sólo debe utilizarse una vez eliminadas todas las fugas. Cierre el suministro de gas de la botella de gas.
4. Si es posible, elimine las fugas reapretando las conexiones, o bien sustituya las piezas defectuosas.
5. Repita los pasos 1 y 2.
6. Si no es posible eliminar las fugas, comuníquese con su establecimiento especializado en aparatos de gas.









NOTA: Realice la **VERIFICACIÓN DE LA ESTANQUIDAD** después de cada conexión o sustitución de la botella de gas, así como al principio de la temporada de barbacoas.

EXPLICACIÓN DE LOS SÍMBOLOS DE LA CONSOLA DE MANDOS

Niveles de calor y encendido



-  : Posición apagada
-  : potencia baja
-  : potencia media
-  : potencia máxima
-  : encendido
-  : encendedor

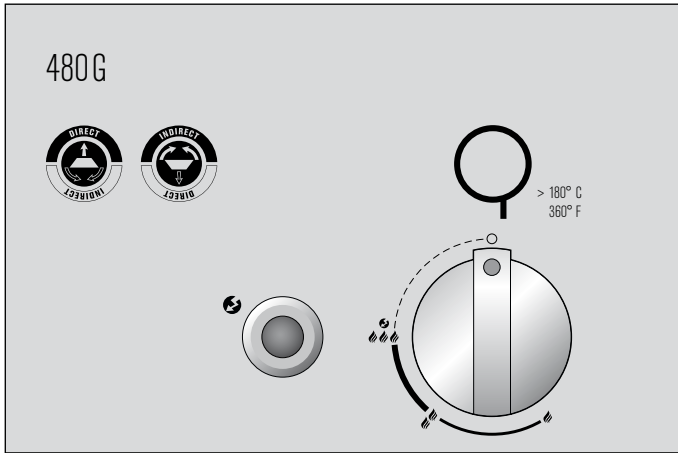
Posicionamiento del cono EASY FLIP



- Posición directa del cono EASY FLIP
- Posición indirecta del cono EASY FLIP

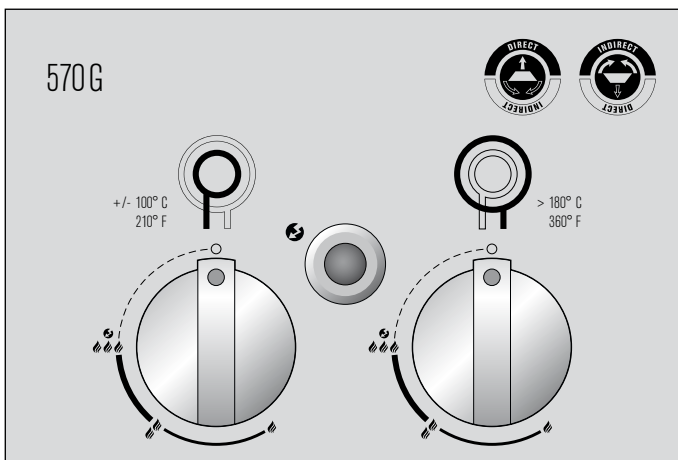
SISTEMA DE QUEMADOR DE LA BARBACOA REDONDA

Modelos con quemador de anillo



El quemador alcanza la máxima potencia en la posición y la mínima potencia en la posición .

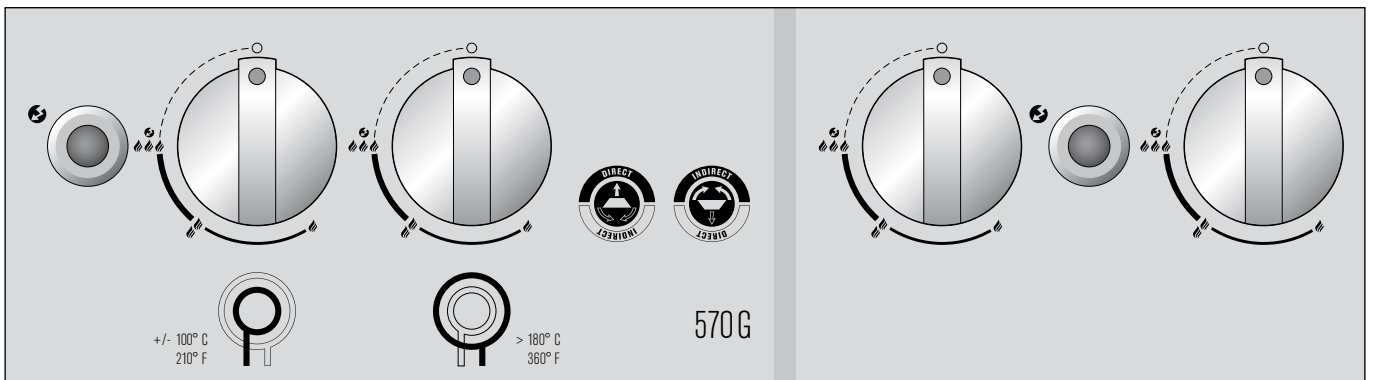
Modelos con dos quemadores de anillo



El quemador grande alcanza la máxima potencia en la posición y la mínima potencia en la posición . Está concebido para usos con un nivel de temperatura medio o alto.


El quemador de anillo pequeño está concebido para la cocción a fuego lento a baja temperatura y sólo puede regularse levemente. La diferencia entre y no es apreciable. El quemador de anillo pequeño alcanza una temperatura de aproximadamente 100–120° C.

Sistema de quemador de la parrilla adicional del modelo VENEZIA 570 G



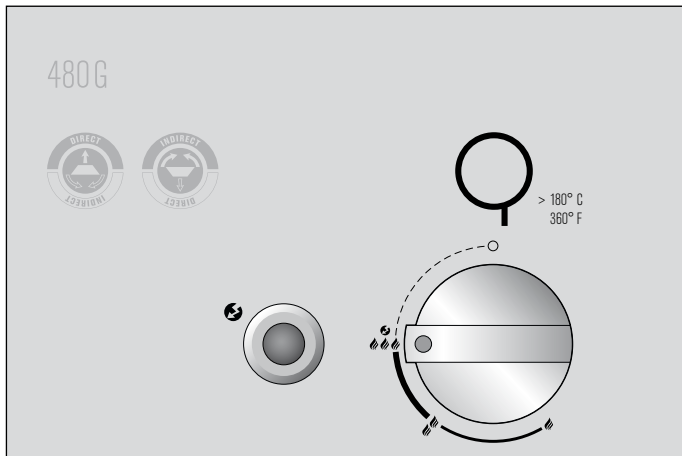
Los dos quemadores son idénticos. Alcanzan la máxima potencia en la posición y la mínima potencia en la posición . Están concebidos para usos con un nivel de temperatura medio o alto.


ANTES DEL PRIMER USO

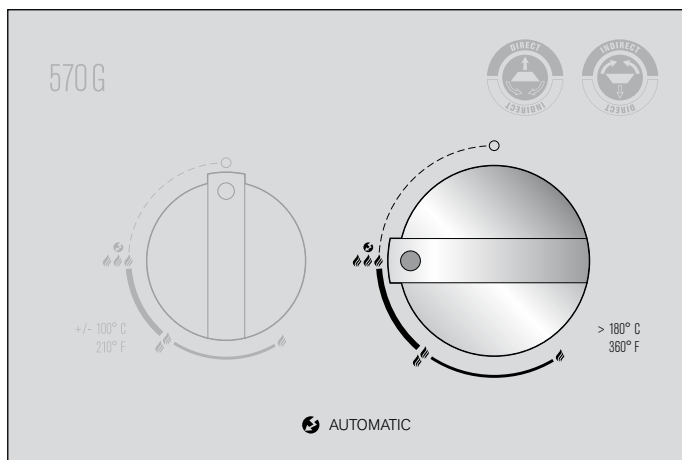
1. Limpie todas las piezas que estarán en contacto con los alimentos.
2. Verifique todos los componentes del conducto de gas, de la forma descrita en el capítulo **VERIFICACIÓN DE LA ESTANQUIDAD**. Hágalo también si su barbacoa redonda de gas se suministra montada ya por el establecimiento.
3. Encienda la barbacoa durante aproximadamente 20–25 minutos en el nivel .


INSTRUCCIONES DE ENCENDIDO

1. Asegúrese de que todas las conexiones entre la manguera de gas, el regulador de presión de gas y la botella de gas estén bien apretadas. (Siga las instrucciones del capítulo **VERIFICACIÓN DE LA ESTANQUIDAD**).
2. Abra la tapa de la barbacoa. **ATENCIÓN:** Nunca encienda la barbacoa con la tapa cerrada.
3. Abra el suministro de gas de la botella de gas.




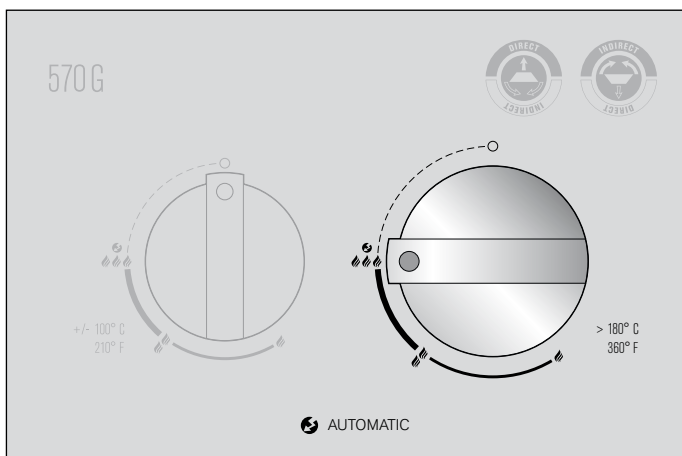
- 4 a. Modelos con quemador de anillo Presione el mando regulador de gas y gírelo en el sentido contrario a las agujas del reloj hasta la posición . Presione el botón de encendido de color negro y manténgalo presionado hasta que salte la chispa y se encienda el gas.

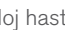



- 4 b. Modelos con dos quemadores de anillo y botón de encendido separado: Presione el mando regulador de gas del quemador de anillo pequeño (mando izquierdo) y gírelo en el sentido contrario a las agujas del reloj hasta la posición . Presione el botón de encendido de color negro y manténgalo presionado hasta que salte la chispa y se encienda el gas.

O bien

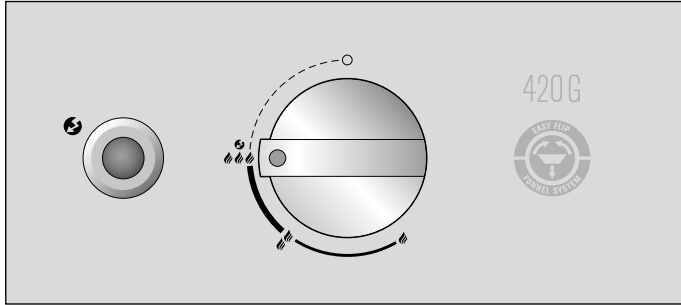
Presione el mando regulador de gas del quemador de anillo grande y gírelo en el sentido contrario a las agujas del reloj hasta la posición . Presione el botón de encendido de color negro y manténgalo presionado hasta que salte la chispa y se encienda el gas.

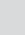


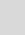
- 4 c. Modelos con dos quemadores de anillo sin botón de encendido separado: Presione el mando regulador de gas del quemador de anillo grande y gírelo en el sentido contrario a las agujas del reloj hasta la posición . Mantenga presionado el mando regulador de gas hasta que salte la chispa y se encienda el gas.

- Si el gas no se enciende en menos de 3 segundos, sitúe el mando regulador de gas en la posición . Espere 2 minutos para que el gas no quemado pueda disiparse. A continuación, repita el punto 4.
- Si no es posible poner en funcionamiento la barbacoa después de 3 intentos, averigüe la causa (de la forma descrita en la sección **RESOLUCIÓN DE PROBLEMAS**).

INSTRUCCIONES DE ENCENDIDO DEL CITY 420 G

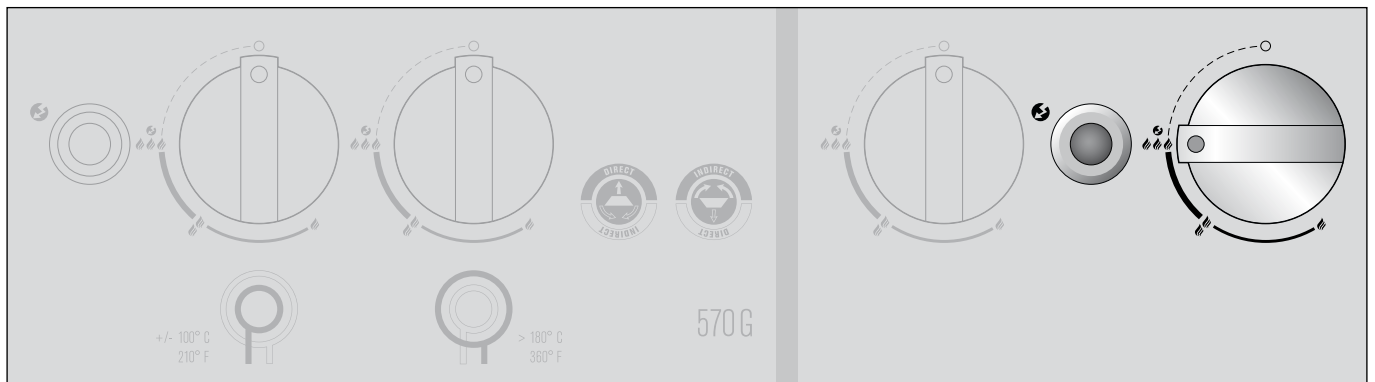



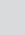
- Asegúrese de que todas las conexiones entre la manguera de gas, el regulador de presión de gas y la botella de gas estén bien apretadas. (Siga las instrucciones del capítulo **VERIFICACIÓN DE LA ESTANQUIDAD**).
- Abra la tapa de la barbacoa. **ATENCIÓN:** Nunca encienda la barbacoa con la tapa cerrada.
- Abra el suministro de gas de la botella de gas.
- Presione el mando regulador de gas y gírelo en el sentido contrario a las agujas del reloj hasta la posición . Accione repetidamente el botón de encendido de color rojo hasta que se encienda el gas.

- Si el gas no se enciende en menos de 3 segundos, sitúe el mando regulador de gas en la posición . Espere 2 minutos para que el gas no quemado pueda disiparse. A continuación, repita el punto 4.
- Si no es posible poner en funcionamiento la barbacoa después de 3 intentos, averigüe la causa (de la forma descrita en la sección **RESOLUCIÓN DE PROBLEMAS**).

INSTRUCCIONES DE ENCENDIDO DE LA PARRILLA ADICIONAL DEL VENEZIA 570 G

- Asegúrese de que todas las conexiones entre la manguera de gas, el regulador de presión de gas y la botella de gas estén bien apretadas. (Siga las instrucciones del capítulo **VERIFICACIÓN DE LA ESTANQUIDAD**).
- Retire la encimera de granito de la parrilla adicional y sitúela debajo del compartimento lateral, en el soporte previsto para ello. **ATENCIÓN:** Jamás encienda la barbacoa con la encimera de granito cerrada.
- Abra el suministro de gas de la botella de gas.



- Presione el mando regulador de gas derecho o izquierdo y gírelo en el sentido contrario a las agujas del reloj hasta la posición . Presione el botón de encendido y manténgalo presionado hasta que salte la chispa y se encienda el gas.
- Si el gas no se enciende en menos de 3 segundos, sitúe el mando regulador de gas en la posición . Espere 2 minutos para que el gas no quemado pueda disiparse. A continuación, repita el punto 4.
- Si no es posible poner en funcionamiento el quemador de la parrilla adicional después de 3 intentos, averigüe la causa (de la forma descrita en la sección **RESOLUCIÓN DE PROBLEMAS**).
- Para poner en marcha el segundo quemador, continúe en el punto 4.
- Cubra nuevamente la parrilla adicional con la encimera de granito sólo cuando la parrilla se haya enfriado completamente.

SISTEMA DE CONO EASY FLIP: DOS BARBACOAS EN UNA

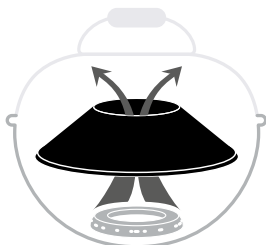


El corazón de la barbacoa redonda de gas OUTDOORCHEF es el cono **EASY FLIP**, que refleja el carácter innovador de los ingenieros de OUTDOORCHEF.

El cono EASY FLIP le permite modificar la distribución de calor de directo a indirecto en cuestión de segundos. Al mismo tiempo, actúa como escudo protector inteligente para prevenir la dañina combustión de las grasas y la producción de humo no deseada.

Un solo mando basta para cambiar entre el modo directo y el indirecto para cocinar a la parrilla, cocer y asar: basta con dar la vuelta al cono EASY FLIP.

CALOR DIRECTO



Para asar a la parrilla directamente y cocer



Utilice la temperatura mayor, concentrada en la parrilla. Por ejemplo para realizar un bonito dibujo de parrilla en la pieza de carne

CALOR INDIRECTO





Para asar a la parrilla indirectamente, cocer y hornear



El calor se distribuye uniformemente dentro de la barbacoa redonda cerrada. Por ejemplo para preparar verduras al vapor o asar a baja temperatura.

INSTRUCCIONES DE MANEJO DE LA BARBACOA REDONDA DE GAS

Es así de sencillo:

1. Sitúe el cono EASY FLIP en la posición deseada. **ATENCIÓN:** Utilice siempre guantes resistentes al calor para cambiar la posición del cono cuando la barbacoa está encendida.
2. En caso necesario, seleccione los accesorios correspondientes.
3. Caliente la barbacoa con la tapa cerrada durante 10–15 minutos en la posición .
4. Después del uso de la barbacoa, sitúe siempre el mando regulador de gas en la posición . A continuación, cierre el suministro de gas de la botella de gas. Es necesario cerrar la llave de paso de gas incluso si la botella está vacía.

SUGERENCIAS Y TRUCOS

Con calor indirecto




Piezas de carne grandes o pollos enteros: Gracias al cono EASY FLIP, ya no es necesario dar la vuelta constantemente a las piezas de carne grandes durante su cocinado. El calor del quemador de gas asciende por la cara interior de la esfera de la barbacoa y se distribuye uniformemente por la totalidad de la esfera. Coloque los alimentos a cocinar sobre la parrilla previamente calentada y cierre la tapa. Deje siempre cierta distancia entre las distintas piezas de carne. Al cerrar la tapa, los alimentos se doran uniformemente por todos los lados y conservan todo su jugo.

Para no dejar nada al azar en el caso de las piezas más grandes, les recomendamos el **OUTDOORCHEF GOURMET CHECK**, nuestro termómetro de sonda para obtener unos resultados perfectos.

Con calor directo





Piezas de carne pequeñas, como bistecs, chuletas y embutidos para barbacoa: Sitúe los alimentos sobre el centro de la parrilla previamente calentada y cocine rápidamente con la tapa abierta. A continuación, desplace los alimentos hacia el exterior, reduzca el calor a la posición  y ase con la tapa cerrada.

Para conseguir un resultado óptimo con los alimentos de cocinado rápido, le recomendamos utilizar la placa de hierro fundido **OUTDOORCHEF**.


Con los accesorios idóneos, su **OUTDOORCHEF** le dará aún más satisfacciones. Ya se trate de cocinar a la parrilla, cocer o asar: dé rienda suelta a su creatividad y sus ganas de experimentar.

Encontrará todos los accesorios disponibles para su barbacoa en OUTDOORCHEF.COM La tabla de tiempos de parrilla para las distintas cantidades de alimentos se pueden consultar en OUTDOORCHEF.COM

USO DE LA PARRILLA ADICIONAL

Caliente su parrilla con el calor máximo  durante aproximadamente 10 minutos. Coloque los alimentos a cocinar sobre la parrilla y regule la temperatura según sus preferencias, .

DESPUÉS DE USAR LA BARBACOA

1. Sitúe el mando regulador de gas de cada quemador en .
2. Cierre el suministro de gas de la botella de gas.
3. Deje que la barbacoa se enfríe completamente y límpiela.
4. Cubra la barbacoa con la cubierta protectora correspondiente.

LIMPIEZA

Sólo se requiere una rápida limpieza entre las barras de la parrilla, dado que la mayor parte de la grasa se evapora o es conducida hacia el recipiente de recogida.

En caso de suciedad persistente, caliente la barbacoa durante 10 minutos a la máxima potencia. Para la limpieza del cono y de la parrilla, utilice un cepillo para barbacoas con cerdas de latón (no utilice cerdas de acero).

Para las demás piezas, así como para realizar una limpieza más exhaustiva, utilice el producto **OUTDOORCHEF BARBECUE-CLEANER**. Si lo desea, puede utilizar un estropajo de nailon y agua jabonosa para eliminar cualquier resto aislado.

IMPORTANTE: Después de una limpieza exhaustiva, seque completamente la barbacoa en la posición  (encendida).

LIMPIEZA DE LA PARRILLA ADICIONAL DEL MODELO VENEZIA 570 G

Sólo se requiere una rápida limpieza entre las barras de la parrilla, dado que la mayor parte de la grasa se evapora o es conducida hacia el recipiente de recogida. Para la limpieza de la parrilla y de la placa de parrilla, utilice un cepillo para barbacoas con cerdas de latón (no utilice cerdas de acero).

Por último, puede retirar el recipiente de recogida y limpiarlo con el producto **OUTDOORCHEF BARBECUE-CLEANER**. **IMPORTANTE:** Si utiliza productos limpiadores, debe dejar que la barbacoa se seque completamente después de la limpieza. Para acelerar el proceso de secado, puede encender la barbacoa y dejarla encendida a potencia máxima durante unos minutos.

UTILIZACIÓN DEL OUTDOORCHEF BARBECUE-CLEANER

IMPORTANTE: La barbacoa no debe estar en funcionamiento en ningún momento durante el uso del OUTDOORCHEF BARBECUE-CLEANER. Utilice guantes para protegerse las manos y, si es posible, utilice gafas. Pulverice toda la superficie de la barbacoa y los accesorios, aún ligeramente calientes, y deje actuar al producto durante 15–30 minutos. Pulverice nuevamente las superficies más sucias, aclare bien con agua y deje secar.

CONSERVACIÓN

Una conservación regular de su barbacoa garantizará su perfecto funcionamiento.

- Inspeccione los componentes del conducto de gas al menos dos veces al año y después de cada periodo de almacenamiento prolongado. Las arañas y otros insectos pueden provocar obstrucciones que deben ser eliminadas antes del uso.
- Si empuja regularmente la barbacoa sobre terrenos irregulares, compruebe cada cierto tiempo si todos los tornillos están bien apretados.
- Si no utiliza la barbacoa durante un periodo prolongado, antes de utilizarla nuevamente debe realizar una **VERIFICACIÓN DE LA ESTANQUIDAD**. Si tiene cualquier duda, contacte con su proveedor de aparatos de gas o con el punto de venta en el que adquirió la barbacoa.
- Para evitar daños por corrosión, lubrique con aceite todas las piezas metálicas antes de un almacenamiento prolongado.
- Después de un almacenamiento prolongado y al menos una vez durante la temporada de barbacoas, debe inspeccionar la manguera de gas para detectar posibles desgarros, grietas, dobleces y otros daños. Cualquier manguera de gas que presente daños debe sustituirse inmediatamente, tal como se describe en el capítulo **ADVERTENCIAS DE SEGURIDAD**.
- Para que pueda disfrutar de su barbacoa durante mucho tiempo, le recomendamos lo siguiente:
- Impregne todas las piezas de madera una vez al año con aceite para madera para evitar la aparición de fendas.
- Para proteger su barbacoa de las inclemencias climatológicas, cúbrala con la cubierta protectora OUTDOORCHEF adecuada después de dejar que se enfríe.
- Para evitar la condensación de humedad, retire la cubierta protectora después de las lluvias. Encontrará estas cubiertas protectoras en su establecimiento especializado en barbacoas.

RESOLUCIÓN DE PROBLEMAS

El quemador no se enciende:

- Compruebe si el suministro de gas de la botella de gas está abierto.
- Asegúrese de que la botella contenga una cantidad suficiente de gas.
- Compruebe si saltan chispas del electrodo al quemador.

No hay chispa:

- Asegúrese de que la pila esté colocada correctamente (en las barbacoas con encendido eléctrico).
- La separación entre el quemador y el electrodo debe ser de tan solo 5–8 mm.
- Compruebe si los cables del encendido eléctrico y del electrodo están conectados y firmes.
- Coloque una nueva pila (de tipo AAA, LRO3, 1,5 voltios) en el encendido eléctrico (en las barbacoas con encendido eléctrico).
- Si no es posible poner en funcionamiento la barbacoa mediante las medidas mencionadas arriba, contacte con el punto de venta.

CONDICIONES DE LA GARANTÍA

1. Garantía

Con la compra de este producto OUTDOORCHEF a través de un establecimiento autorizado, además del producto adquiere una garantía de fabricante de DKB Household Switzerland AG (en adelante, "DKB") por un periodo máximo de 3 años y sujeta a las condiciones enumeradas a continuación.

La garantía cubre exclusivamente la eliminación de los defectos observados durante el uso correcto y que sean atribuibles a fallos de materiales y/o fabricación.

2. Procedimiento

Verifique el producto tan pronto como lo reciba para verificar su funcionalidad y detectar cualquier defecto. Si el producto presentara algún defecto imprevisto, le rogamos que siga el procedimiento que aparece a continuación (garantía sujeta a la entrega al establecimiento):

- Comuníquese con su establecimiento* en un plazo máximo de 30 días desde el momento en que descubrió el defecto, facilitando el producto o la pieza, la factura de compra, el número de serie y la referencia**.

* Encontrará una relación de distribuidores en nuestra página web OUTDOORCHEF.COM

** El número de serie y la referencia se encuentran en el adhesivo de identificación de su barbacoa (véase asimismo la primera sección de esta **GUÍA DEL USUARIO**).

- Describa el problema con ayuda del producto o la pieza defectuosos o con una fotografía.
- Una vez que el establecimiento o DKB hayan comprobado la existencia del defecto, se aplicará la garantía gratuita acorde con el párrafo 3 (reservándose el derecho a facturar los costes de transporte y envío al primer comprador particular).

3. Coberturas de la garantía

La garantía de fabricante de DKB comienza en la fecha de compra y es válida para el primer comprador particular. La garantía sólo podrá hacerse efectiva presentando la factura de compra original.

La prestación en virtud de la garantía será, según DKB considere oportuno, la reparación, sustitución de componentes defectuosos, sustitución del producto o un descuento en el caso de que la funcionalidad del producto no se vea afectada. Se excluye la posibilidad de rescindir el contrato de compraventa debido a situaciones relacionadas con la garantía. No existe obligación de ofrecer un producto de sustitución durante la reparación.

La ejecución de las prestaciones de la garantía no supondrá la prolongación ni el reinicio del periodo de garantía. Los componentes sustituidos pasarán a ser propiedad de DKB. En caso de sustituirse el producto, el periodo de garantía comenzará de nuevo.

Los periodos de garantía son los siguientes:

- 3 años de garantía contra la perforación por oxidación en la esfera esmaltada (parte inferior y tapa)
- 3 años de garantía contra la perforación por oxidación o perforación por combustión en la parrilla esmaltada
- 3 años de garantía contra la perforación por oxidación o perforación por combustión en los componentes de acero inoxidable
- 2 años de garantía en cualquier otro defecto de fabricación o materiales
- La garantía frente a daños en el esmaltado sólo se ofrece dentro del periodo de comunicación de defectos de 30 días desde la fecha de compra. Sólo se ofrece en los aparatos nuevos que no se hayan utilizado aún.

4. Exclusiones de la garantía

Ningún defecto, es decir ningún fallo de materiales o fabricación en el sentido de las presentes condiciones, representa ni supone responsabilidad de garantía alguna en los siguientes casos:

- Desgaste normal durante el uso correcto.
- Defectos y/o daños debidos a un manejo inadecuado o no acorde con las instrucciones, así como instalación, montaje e intentos de reparación inadecuados por parte de personas no autorizadas.
- Defectos y/o daños debidos al incumplimiento de las indicaciones de la Guía del usuario o de las instrucciones de uso o mantenimiento (tales como daños debidos a un montaje defectuoso o una limpieza inadecuada de la superficie esmaltada del cono o la parrilla, omisión de las verificaciones de estanquidad, etc.).
- Irregularidades, diferencias de color del esmaltado así como pequeños defectos superficiales (como por ejemplo los puntos de apoyo asociados al proceso de fabricación en el borde inferior de la tapa o puntos de suspensión).
- Decoloración o daños del producto (por ejemplo en las superficies en color) por efecto de las inclemencias climatológicas (incluido el granizo), almacenamiento inadecuado (sin protección frente a los elementos) del producto o uso de productos químicos inadecuados.
- Formación de óxido o herrumbre ligera por efecto de las inclemencias climatológicas o uso de productos químicos inadecuados.
- Defectos que no impidan de forma patente el uso adecuado o el aprovechamiento del producto.
- Piezas de desgaste en general, tales como parrilla, cono, quemador, termómetro, encendido y pila, electrodo, cable de encendido, manguera de gas, regulador de presión de gas, elemento calefactor, reflector, lámina protectora de aluminio o rejilla inferior para carbón.
- Defectos y/o daños debidos a alteraciones, usos indebidos o daños intencionados.
- Defectos y/o daños debidos a un mantenimiento o una reparación inadecuados.
- Defectos y/o daños debidos a la omisión del mantenimiento periódico.
- Defectos y/o daños causados por el transporte inicial.
- Defectos y/o daños debidos a causas de fuerza mayor.
- Defectos y/o daños debidos al desgaste por el uso profesional (hostelería, restauración, eventos, etc.).

DKB rechaza cualquier otra obligación frente al cliente aparte de las estipuladas en las presentes condiciones de garantía, a no ser que exista una obligación o responsabilidad exigida por la legislación vigente. Esto se aplica en especial a la responsabilidad sobre daños y perjuicios por incumplimiento contractual, reclamaciones por vicios del producto, lucro cesante y daños de transporte que no se hayan comunicado al establecimiento dentro de un plazo de 30 días desde la entrega del producto.

Los productos **OUTDOORCHEF** son objeto de un desarrollo continuado. Por este motivo, podrán realizarse cambios en los productos sin previo aviso.

La marca registrada **OUTDOORCHEF** está representada por la siguiente compañía:

DKB Household Switzerland AG
Eggbühlstrasse 28
Postfach
8052 Zúrich – Suiza
www.dkbrands.com

TECHNICAL INFORMATION

ASCONA 570 G / MONTREUX 570 G / PARIS DELUXE 570 G / VENEZIA 570 G / GENEVA 570 G

CE	0063
Gas	Propano/butano 30/31
Potencia	
- Quemador pequeño	1.20 kW
- Quemador grande	8.50 kW
Consumo de gas	702 g/h
28-30/37 mbar	
- Boquilla de quemador pequeño	0.55 mm/identificación: BF
- Boquilla de quemador grande	1.47 mm/identificación: BT
50 mbar	
- Boquilla de quemador pequeño	0.48 mm/identificación: AF
- Boquilla de quemador grande	1.27 mm/identificación: AT
Presión de gas	Butano 28 mbar Propano 37 mbar
Botellas de gas recomendadas	Butano máx. 13 kg Propano máx. 10.5 kg
Tamaño máximo admitido de botellas en el bastidor de la barbacoa	Butano máx. 7.5 kg Propano máx. 7.5 kg

LEON 570 G

CE	0063
Gas	Propano/butano 30/31
Potencia	8.50 kW
Consumo de gas	612 g/h
Boquilla (28-30/37 mbar)	1.47 mm/identificación: BT
Boquilla (50 mbar)	1.27 mm/identificación: AT
Presión de gas	Butano 28 mbar. Propano 37 mbar
Botellas de gas recomendadas	Butano máx. 13 kg Propano máx. 10.5 kg
Tamaño máximo admitido de botellas en el bastidor de la barbacoa	Butano máx. 7.5 kg Propano máx. 7.5 kg

AMBRI 480 G / DELTA 480 G / PORTO 480 G

CE	0063
Gas	Propano/butano 30/31
Potencia	5.40 kW
Consumo de gas	389 g/h
Boquilla (28-30/37 mbar)	1,15 mm/identificación: BN
Boquilla (50 mbar)	1.02 mm/identificación: AN
Presión de gas	Butano 28 mbar Propano 37 mbar
Botellas de gas recomendadas	Butano máx. 13 kg Propano máx. 10.5 kg
Tamaño máximo admitido de botellas en el bastidor de la barbacoa	Butano máx. 7.5 kg Propano máx. 7.5 kg

CITY 420 G

CE	0063
Gas	Propano/butano 30/31
Potencia	4.30 kW
Consumo de gas	315 g/h
Boquilla (28-30/37 mbar)	1.02 mm/identificación: BL
Boquilla (50 mbar)	0.88 mm/identificación: AH
Presión de gas	Butano 28 mbar Propano 37 mbar
Botellas de gas recomendadas	Butano máx. 13 kg Propano máx. 10.5 kg

Quemador lateral

CE	0063
Gas	Propano/butano 30/31
Potencia	3.80 kW
Consumo de gas	276 g/h
Boquilla (28-30/37 mbar)	0.98 mm/identificación: BK
Boquilla (50 mbar)	0.85 mm/identificación: AG
Presión de gas	Butano 28 mbar Propano 37 mbar

Parrilla adicional VENEZIA 570 G

CE	0063BT3928
Gas	Propano/butano 30/31
Potencia	8.60 kW
Consumo de gas	630 g/h
Boquilla (28-30/37 mbar)	0.98 mm/identificación: BK
Boquilla (50 mbar)	0.88 mm/identificación: AH
Presión de gas	Butano 28 mbar Propano 37 mbar

Categorías

I ₃ _{B/P} (30 mbar)	DK, FI, NL, NO, SE, LU
I ₃ _{B/P} (50 mbar)	CH, AT, DE
I ₃ ₊ (28/30/37 mbar)	BE, CH, ES, FR, GB, IT, PT

Encendido eléctrico

Para el uso del encendido eléctrico se necesita una pila (tipo AAA, LR03, 1,5 voltios).

Advertencia sobre la indicación de temperatura

Pueden producirse una desviación de +/- 10% en la indicación del termómetro.

Página web

Encontrará más información, sugerencias, trucos, recetas y otras informaciones interesantes acerca de los productos OUTDOORCHEF en OUTDOORCHEF.COM

CE0063 2014		PIN 0063 BP 3628		DKB Household Switzerland AG Egglihaldestrasse 28 9052 Zürich	
Typ:		Serial No.:			
Article No.:		<input type="text"/>			
one main burner: Qm ³		Total rate 5 Qm ³			
Side burner: Qm ³					
Butane / Propane G30 / G31		30/37 mbar		Cat. I ₁ -28-30/37mbar Cat. I ₂ -30mbar Made in China	

IMPORTANTE:

Comece por tomar nota do número de série do barbecue na contracapa deste manual. Dependendo do modelo de barbecue poderá encontrar este número no **autocolante com as características técnicas** afixado ou à estrutura do barbecue, ou à placa base.



Poderá encontrar tanto o número de artigo, quanto a designação do seu barbecue no **Welcome Card**, entregue na pasta de documentação.

Tanto o número de série, quanto o número de artigo são importantes para um processamento correto em caso de dúvidas, para a encomenda de peças sobressalentes e eventuais reivindicações de garantia. Guarde este manual num lugar seguro. Este contém informações relativas à segurança, ao funcionamento e à manutenção.

IMPORTANTE PARA A SUA SEGURANÇA

Todas as pessoas responsáveis pela utilização do barbecue devem conhecer e seguir com exatidão o respetivo processo de ignição. Mantenha o barbecue afastado do alcance das crianças. As instruções de montagem incluídas no manual correspondente devem ser rigorosamente cumpridas. Uma montagem incorreta pode ter consequências perigosas.

Não coloque líquidos, materiais inflamáveis ou botijas de gás suplentes junto ao barbecue. Nunca coloque o barbecue ou a(s) botija(s) de gás dentro de espaços fechados sem ventilação.

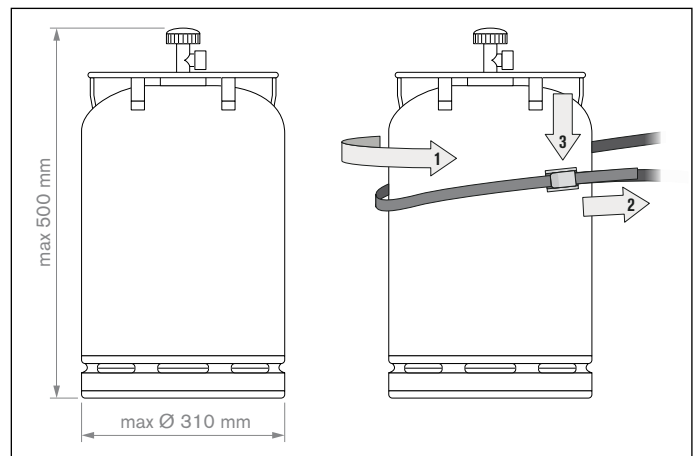
Leia com atenção estas instruções antes de utilizar o barbecue oval a gás. O barbecue apenas deve ser utilizado ao ar livre e deve ser mantido a uma distância de segurança de, pelo menos, 1,5 m de objetos inflamáveis.

BOTIJAS DE GÁS

Sobre a placa de fundo apenas devem ser colocadas botijas de gás com um máximo de 7,5 kg. Posicione a botija no local previsto para o efeito, consulte o manual de montagem. Para a sua fixação pode utilizar a correia fornecida para a botija ou o suporte previsto para as botijas de gás. Certifique-se de que não existem uniões roscadas com fugas.

Antes de cada colocação em funcionamento e após cada substituição da botija de gás efetue um **ENSAIO DE ESTANQUEIDADE**.


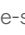
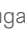
As botijas de gás não devem ser expostas a uma temperatura superior a 50° C nem devem ser guardadas num espaço fechado ou numa cave. Tenha em atenção e siga as normas de segurança que se encontram assinaladas nas botijas de gás usadas.



INDICAÇÕES DE SEGURANÇA


Este manual do utilizador deve ser guardado pelo proprietário e deve estar sempre acessível.

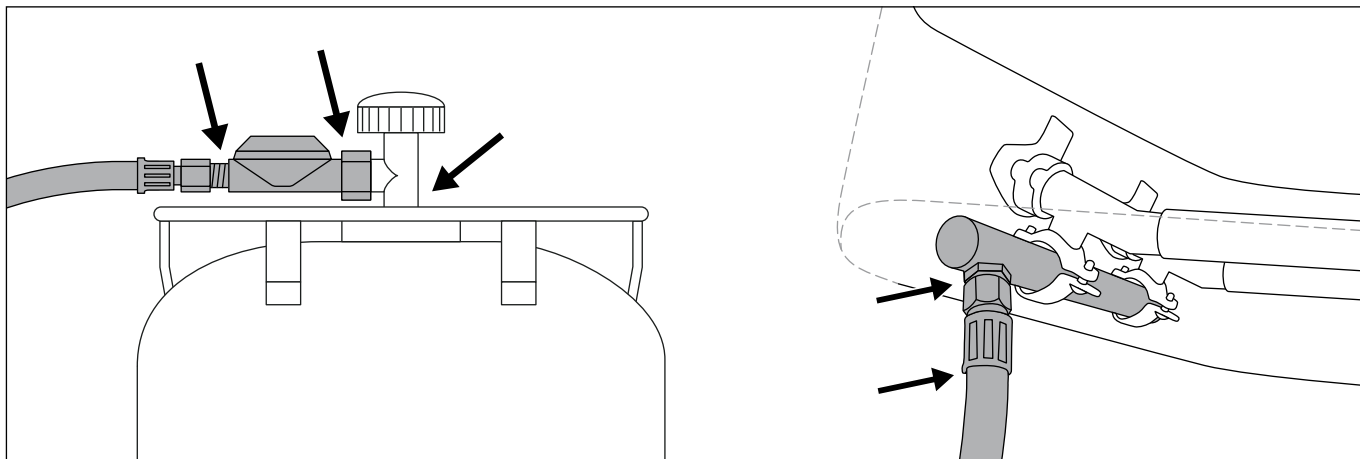
Coloque o barbecue em funcionamento tal como descrito na secção **INSTRUÇÕES PARA ACENDER**.

- Utilize o barbecue apenas ao ar livre.
- Nunca utilize o barbecue sob um alpendre.
- Nunca deixe o barbecue em funcionamento sem vigilância.
- **ATENÇÃO:** As peças do barbecue podem aquecer em demasia. Por isso, mantenha o barbecue fora do alcance das crianças.
- Não desloque o aparelho durante o funcionamento do mesmo.
- Não manobre os aparelhos que estejam equipados com rodízios sobre pavimentos desnivelados ou degraus.
- Mantenha uma distância de segurança de 1,5 m em relação aos materiais inflamáveis.
- Use luvas de proteção para tocar nas peças quentes.
- De acordo com o modelo do barbecue, coloque sempre o botão de regulação na posição  e feche a alimentação de gás na botija de gás.
- Ao substituir a botija de gás, certifique-se de que o botão de regulação do gás se encontra na posição  e de que a alimentação de gás está fechada na botija de gás. **IMPORTANTE:** Não devem encontrar-se fontes de ignição nas proximidades.
- Após a ligação de uma botija de gás nova efetue um controlo das peças de ligação conforme a instrução **ENSAIO DE ESTANQUEIDADE**.
- Se existir a suspeita de peças com fugas, coloque então o botão de regulação do gás na posição  e feche a alimentação de gás na botija de gás. As peças condutoras de gás devem ser inspecionadas por uma loja especializada em aparelhos a gás.
- Se o tubo de gás apresentar danos ou marcas de desgaste, o mesmo deve ser substituído imediatamente. O tubo não deve apresentar dobras nem fissuras. Não se esqueça de fechar o botão de regulação do gás e a alimentação de gás, antes de remover o tubo.
- Substitua o tubo e o regulador da pressão de gás após um período de utilização de 3 anos a partir da data de compra. Certifique-se de que o regulador da pressão de gás e o tubo estão em conformidade com as respetivas normas EN.
- O comprimento recomendado do tubo de gás é de 90cm, não devendo exceder os 150 cm.
- Nunca obstrua o orifício de admissão de ar grande redondo no fundo da base ou as 6 ranhuras de ventilação na tampa. As aberturas de ventilação para a câmara da botija de gás não devem, independentemente das circunstâncias, ser fechadas nem cobertas.
- Não efetue quaisquer alterações à torneira do gás, ao dispositivo de segurança contra ignição, ao queimador ou a outras partes do barbecue. Se existir a suspeita de uma avaria, entre em contacto com um técnico qualificado.
- O barbecue é fornecido com o respetivo tubo de gás, incluindo o regulador da pressão de gás. É imprescindível que o tubo de gás seja afastado das superfícies exteriores quentes do barbecue. O tubo não deve ser dobrado. Nos modelos de barbecue com uma guia de tubos, é obrigatório que o tubo seja fixado na mesma.
- O tubo e o regulador estão em conformidade com a respetiva legislação do país e as normas EN.
- Se a potência total não for alcançada e houver uma suspeita de obstrução da alimentação de gás, entre em contacto com uma loja especializada em aparelhos a gás .
- Apenas utilize o barbecue sobre uma base fixa e segura. Durante o funcionamento do barbecue, não coloque o mesmo sobre um pavimento de madeira ou outras superfícies inflamáveis. Mantenha o barbecue afastado de materiais inflamáveis!
- Nos aparelhos com placas de granito evite um choque térmico da placa.
- Não guarde o barbecue nas proximidades de líquidos ou materiais facilmente inflamáveis.
- Se o barbecue for mantido num espaço fechado durante os meses de inverno, é imprescindível que a botija de gás seja removida. O mesmo deve ser sempre guardado ao ar livre, num local bem ventilado, sem qualquer possibilidade de acesso por parte das crianças.
- Antes de colocar o barbecue em funcionamento, proteja-o o melhor possível contra o vento.
- Se não pretender usar novamente o barbecue, o mesmo, após o seu arrefecimento, deve ser protegido com uma capa protetora contra as influências climatéricas. As capas protetoras podem ser adquiridas junto do distribuidor de barbecues.
- Remova a capa protetora após uma forte chuva para evitar a acumulação de humidade.

ENSAIO DE ESTANQUEIDADE

AVISO: Durante o ensaio de estanquidade não devem existir fontes de ignição nas proximidades. Também é proibido fumar. Nunca verifique a estanquidade com um fósforo aceso nem com chamas nuas, e faça-o sempre ao ar livre.

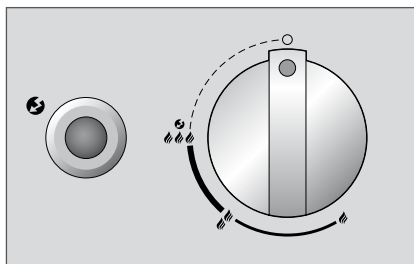
1. O botão de regulação do gás tem de estar na posição .
2. Abra a alimentação de gás na botija e, utilizando uma solução saponácea constituída por 50 % de sabão líquido e 50 % de água, pincele todas as peças condutoras de gás (a ligação na botija de gás / o regulador da pressão de gás / o tubo de gás / a entrada de gás / a ligação na válvula). Também é possível utilizar um spray detetor de fugas.
3. A formação de bolhas da solução saponácea indica pontos de fuga. **IMPORTANTE:** O barbecue apenas deve ser utilizado se todos os pontos de fuga tiverem sido eliminados. Feche a alimentação de gás na botija de gás.
4. Elimine os pontos de fuga, mediante o aperto das ligações, se tal for possível, ou substitua as peças com defeito.
5. Repita os passos 1 e 2.
6. Se não for possível eliminar os pontos de fuga, entre em contacto com o distribuidor de gás.









NOTA: Efetue o **ENSAIO DE ESTANQUEIDADE** após cada ligação ou substituição da botija de gás, assim como também no início da época dos grelhados.

EXPLICAÇÃO DOS SÍMBOLOS NA CONSOLA DE COMANDO

Níveis de aquecimento e ignição



-  : A partir da posição
-  : potência mínima
-  : potência média
-  : hohe Leistung
-  : Ignição
-  : Botão de ignição

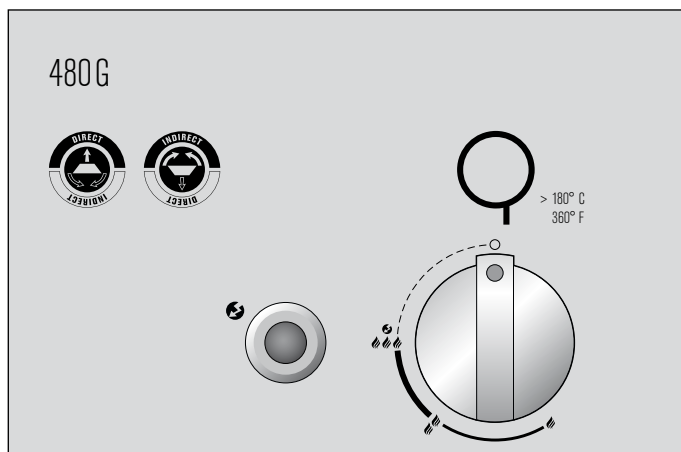
Posicionamento do funil EASY FLIP



- Posição direta do funil EASY FLIP
- Posição indireta do funil EASY FLIP

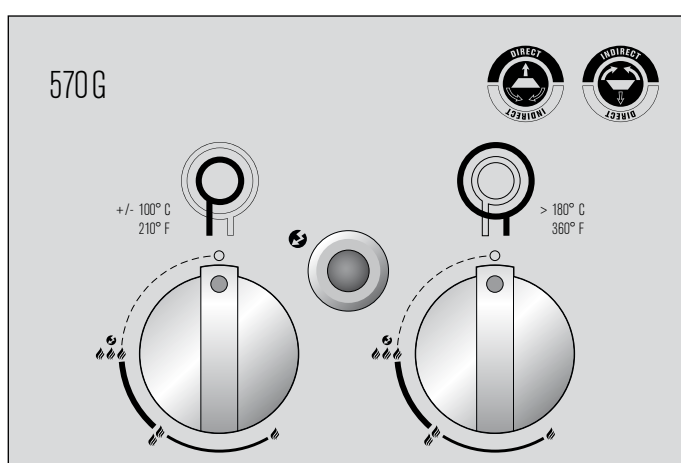
SISTEMA DE QUEIMADORES DO BARBECUE OVAL

Modelo com um queimador circular



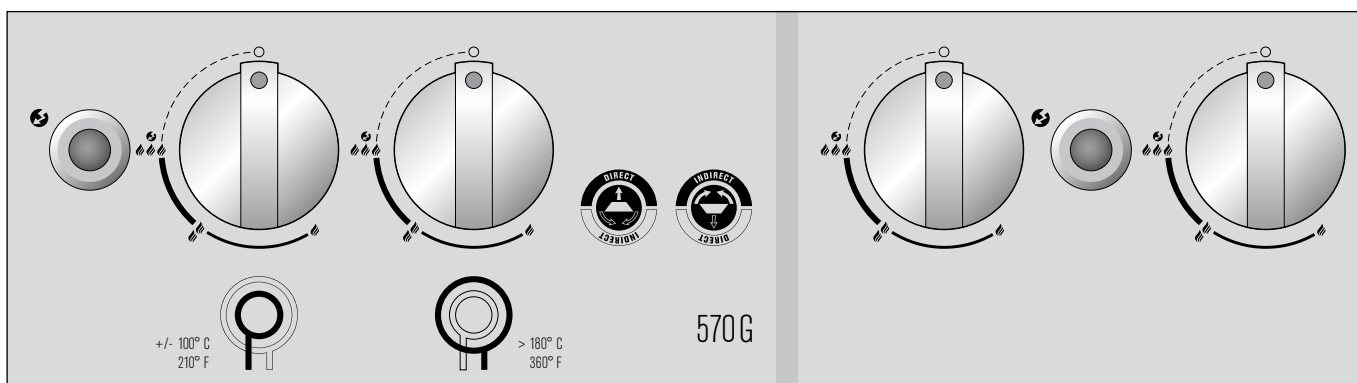
O queimador circular alcança a potência máxima no nível e a potência mínima no nível .

Modelo com dois queimadores circulares




O queimador circular grande alcança a potência máxima no nível e a potência mínima no nível . Este está concebido para utilizações num intervalo de temperaturas médias a elevadas. O queimador circular pequeno está concebido para cozinhar a baixas temperaturas e apenas pode ser regulado ligeiramente. A diferença entre e não é perceptível. O queimador circular pequeno alcança temperaturas entre aprox. 100 e 120° C.

Sistema de queimadores da superfície do barbecue no modelo VENEZIA 570 G



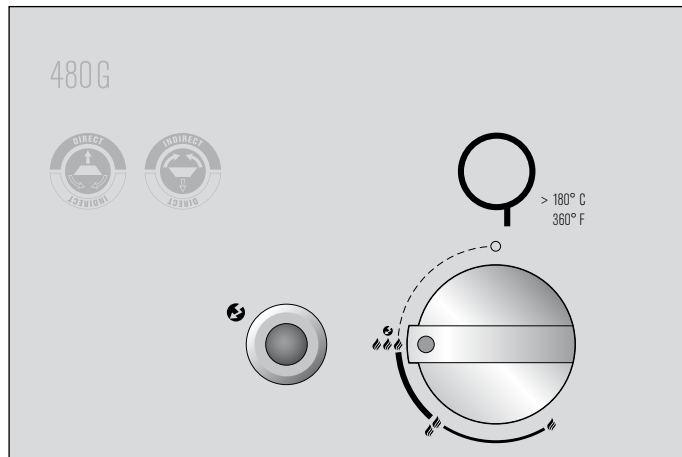
Ambos os queimadores são idênticos. Estes alcançam a potência máxima no nível e a potência mínima no nível . Estes estão concebidos para utilizações num intervalo de temperaturas médias a elevadas.


ANTES DA PRIMEIRA UTILIZAÇÃO

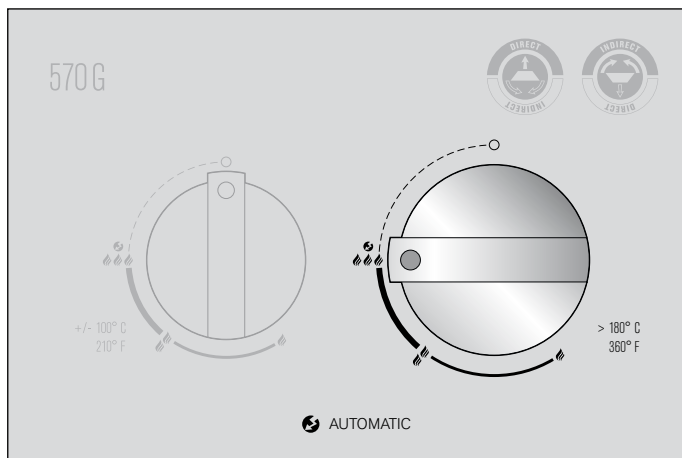
1. Limpe todas as peças que possam entrar em contacto com os alimentos.
2. Verifique todas as peças condutoras de gás, conforme descrito no capítulo **ENSAIO DE ESTANQUIDADE**. Faça também isto se o barbecue oval a gás tiver sido fornecido pelo comerciante.
3. Ligue o barbecue durante aprox. 20–25 minutos no nível .


INSTRUÇÕES PARA ACENDER

1. Verifique todas as ligações entre o tubo de gás, o regulador da pressão de gás e a botija de gás quanto ao aperto firme. (proceda de acordo com as instruções no capítulo ENSAIO DE ESTANQUIDADE)
2. Abra a tampa do barbecue. **ATENÇÃO:** Nunca acenda o barbecue com a tampa fechada.
3. Abra a alimentação de gás na botija de gás.




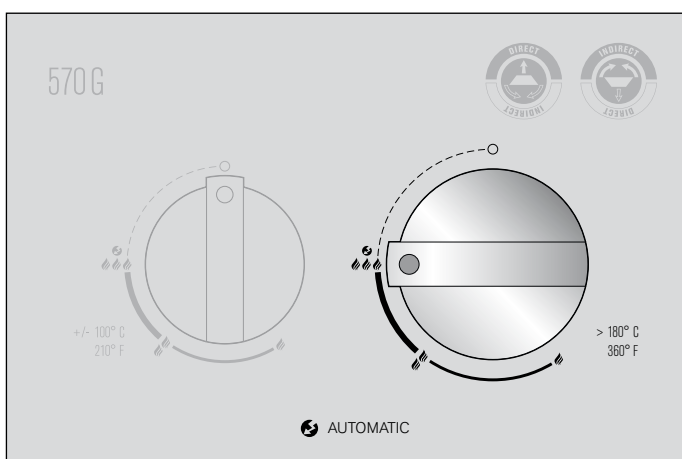
- 4 a. Modelo com um queimador circular: Pressione o botão de regulagem do gás e rode no sentido contrário ao dos ponteiros do relógio para o nível . Pressione o botão de ignição preto e mantenha-o pressionado, até a faísca surgir e o gás arder.





- 4 b. Modelo com dois queimadores circulares e um botão de ignição em separado: Pressione o botão de regulagem do gás para o queimador circular pequeno (botão esquerdo) e rode-o no sentido contrário ao dos ponteiros do relógio para o nível . Pressione o botão de ignição preto e mantenha-o pressionado, até a faísca surgir e o gás arder.

Ou

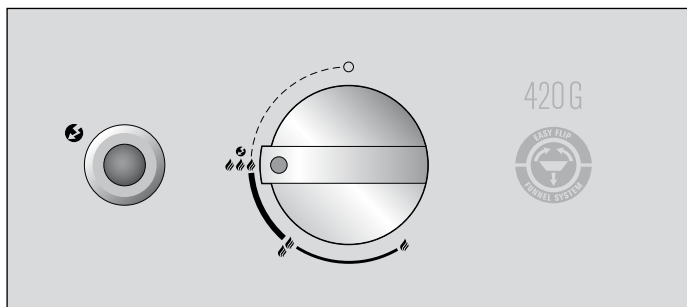
Pressione o botão de regulagem do gás para o queimador circular grande e rode-o no sentido contrário ao dos ponteiros do relógio para o nível . Pressione o botão de ignição preto e mantenha-o pressionado, até a faísca surgir e o gás acender.





- 4 b. Modelo com dois queimadores circulares sem botão de ignição em separado: Pressione o botão de regulagem do gás para o queimador circular grande e rode-o no sentido contrário ao dos ponteiros do relógio para o nível . Mantenha o botão da regulagem de gás pressionado, até a faísca surgir e o gás acender.

- Se o gás não acender dentro de 3 segundos, coloque o botão da regulação de gás em . Aguarde 2 minutos para que o gás não ardido possa volatilizar-se. A seguir, repita o ponto 4.
- Se, após 3 tentativas, não for possível colocar o barbecue em funcionamento, verifique as causas (conforme descrito na secção **RESOLUÇÃO DE PROBLEMAS**).

INSTRUÇÕES PARA ACENDER O GÁS NO MODELO CITY 420 G

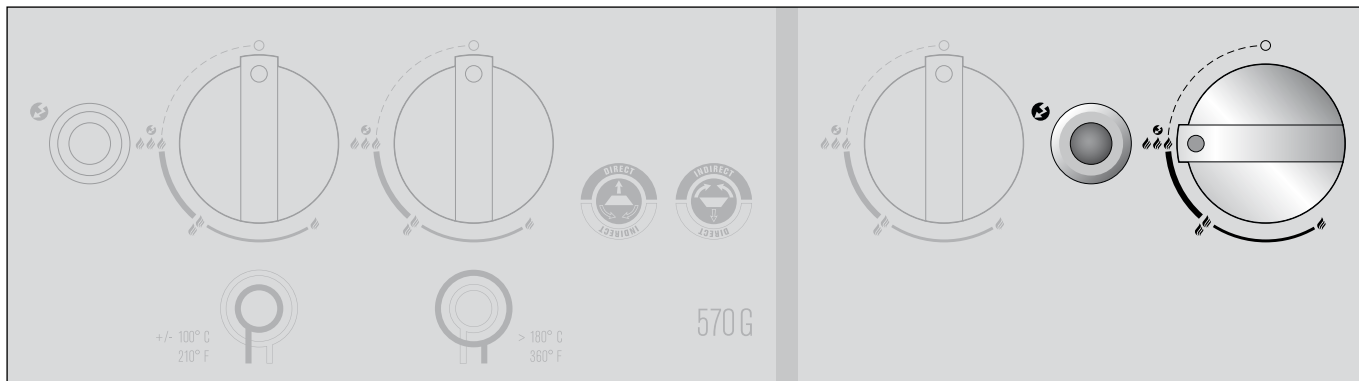




- Verifique todas as ligações entre o tubo de gás, o regulador da pressão de gás e a botija de gás quanto ao aperto firme. (proceda de acordo com as instruções descritas no capítulo **ENSAIO DE ESTANQUEIDADE**).
- Abra a tampa do barbecue. **ATENÇÃO:** Nunca acenda o barbecue com a tampa fechada.
- Abra a alimentação de gás na botija de gás.
- Pressione o botão de regulação do gás e rode no sentido contrário ao dos ponteiros do relógio para o nível . Acione várias vezes o botão de ignição vermelho até o gás se acender.

- Se o gás não acender dentro de 3 segundos, coloque o botão da regulação de gás em . Aguarde 2 minutos para que o gás não ardido possa volatilizar-se. A seguir, repita o ponto 4.
- Se, após 3 tentativas, não for possível colocar o barbecue em funcionamento, procure as causas para tal (conforme descrito na secção **RESOLUÇÃO DE PROBLEMAS**).

INSTRUÇÕES PARA ACENDER A SUPERFÍCIE SUPLEMENTAR DO BARBECUE NO MODELO VENEZIA 570 G

- Verifique todas as ligações entre o tubo de gás, o regulador da pressão de gás e a botija de gás quanto ao aperto firme. (proceda de acordo com as instruções descritas no capítulo **ENSAIO DE ESTANQUEIDADE**).
- Remova a cobertura de granito da superfície suplementar do barbecue e coloque a mesma no suporte previsto para o efeito que se encontra sob o apoio lateral. **ATENÇÃO:** Nunca acenda o barbecue com a cobertura de granito fechada.
- Abra a alimentação de gás na botija de gás.



- Pressione o botão de regulação do gás no lado direito ou esquerdo e rode no sentido contrário ao dos ponteiros do relógio para o nível . Pressione o botão de ignição e mantenha-o pressionado, até a faísca surgir e o gás acender.
- Se o gás não acender dentro de 3 segundos, coloque o botão da regulação de gás em . Aguarde 2 minutos para que o gás não ardido possa volatilizar-se. A seguir, repita o ponto 4.
- Se, após 3 tentativas, não for possível colocar a superfície suplementar do barbecue em funcionamento, procure as causas para tal (conforme descrito na secção **RESOLUÇÃO DE PROBLEMAS**).
- Para iniciar o segundo queimador siga o ponto 4.
- Apenas cubra a superfície suplementar do barbecue com a placa de granito após o seu arrefecimento total.

SISTEMA DE FUNIL EASY FLIP QUE PERMITE DUAS OPÇÕES NUM SÓ BARBECUE



A peça central do barbecue oval a gás OUTDOORCHEF é o funil EASY FLIP que reflete a tecnologia inovadora desenvolvida pelos engenheiros da OUTDOORCHEF.

O funil EASY FLIP permite, num espaço de alguns segundos, mudar o aquecimento para uma distribuição direta ou indireta. Ao mesmo tempo, e enquanto placa de proteção inteligente evita o desencadear de chamas perigosas e a formação indesejável de fumo.

Com somente um movimento de mão é fácil passar de um aquecimento direto para um grelhar, cozinhar e assar indiretos; basta apenas virar o funil EASY FLIP.

AQUECIMENTO DIRETO



Ao grelhar e cozinhar diretamente



trabalha com altas temperaturas que se concentram na grelha. Por exemplo, para que um bife fique com as marcas de um bom grelhado,

AQUECIMENTO INDIRETO



Ao grelhar, cozinhar e assar indiretamente



o calor é distribuído uniformemente pelo barbecue oval fechado. Ideal, p. ex., para cozer legumes ou assar uma porção de carne.

INSTRUÇÕES DE UTILIZAÇÃO PARA O BARBECUE OVAL A GÁS

Tão fácil de usar:

1. Coloque o funil EASY FLIP na posição pretendida. **ATENÇÃO:** Ao grelhar apenas altere a posição do funil mediante a utilização de luvas resistentes ao calor.
2. Se necessário, selecione o respetivo acessório.
3. Feche a tampa e aqueça o barbecue durante aprox. 10-15 minutos no nível
4. Após cozinhar, coloque sempre o botão da regulação de gás na posição . A seguir, feche a alimentação de gás na botija de gás. A torneira da botija também deve ser fechada mesmo se a botija estiver vazia.

SUGESTÕES E TRUQUES

Com aquecimento indireto



Porção grande de carne para assar ou frango inteiro: Graças ao funil EASY FLIP deixa de ser necessário virar as porções maiores de carne durante o respetivo tempo de cozedura. O calor do queimador a gás aumenta nos lados interiores do barbecue oval, distribuindo-se uniformemente pelo mesmo. Coloque os alimentos sobre a grelha pré-aquecida e feche a tampa. Deixe sempre alguma distância entre cada uma das porções de carne. Ao fechar a tampa, os alimentos são cozinhados uniformemente por todos os lados e os sucos permanecem no assado.

Para não deixar que as porções maiores sejam cozinhadas ao acaso, recomendamos a utilização do aparelho de medição da temperatura central, **OUTDOORCHEF GOURMET CHECK**, para obter resultados perfeitos.

Com aquecimento direto



Porções de carne mais pequenas como bifes, costeletas e salsichas: Os alimentos são posicionados centralmente na grelha pré-aquecida e são cozinhados por breves momentos com a tampa aberta. Afaste em seguida os alimentos para as bordas da grelha, reduza o calor (inserir a chama 1 do gráfico) e termine de cozinhar com a tampa fechada.

Para obter um resultado ideal em termos da cozedura rápida, recomendamos a utilização do prato em ferro fundido da **OUTDOORCHEF**.

Com o acessório certo é possível tirar mais partido do seu barbecue **OUTDOORCHEF**. Grelhar, cozinhar ou assar: Dê asas à sua criatividade e faça novas experiências.

Todos os acessórios do barbecue estão disponíveis em OUTDOORCHEF.COM Encontra a tabela **OUTDOORCHEF** relativa aos tempos para os grelhados em OUTDOORCHEF.COM

GRELHAR SOBRE A SUPERFÍCIE SUPLEMENTAR

Aqueça o barbecue durante aprox. 10 minutos em potência máxima de aquecimento . Coloque os alimentos sobre a grelha e regule a temperatura conforme pretendido .

APÓS GRELHAR

1. Coloque o botão de regulação do gás de cada queimador em
2. Feche a alimentação de gás na botija de gás.
3. Deixe o barbecue arrefecer completamente e limpe-o.
4. Cubra o barbecue com a capa protetora adequada.

LIMPEZA

Apenas é necessário limpar um pouco entre as passagens do barbecue, porque a maior parte da gordura evapora ou é recolhida no tabuleiro de recolha.

Em caso de uma sujidade mais acentuada, aqueça o barbecue durante aprox. 10 minutos em potência de aquecimento máxima. Para a limpeza do funil e da grelha utilize uma escova para grelha com cerdas de latão.

Para as outras peças, assim como para uma limpeza profunda, utilize o produto de limpeza **OUTDOORCHEF BARBECUE-CLEANER**. Opcionalmente, pode utilizar um esfregão de nylon e água com sabão para remover todas as incrustações soltas.

IMPORTANTE: Após cada limpeza profunda, o barbecue deve ser colocado no nível para uma secagem correta (combustão).

LIMPEZA DA SUPERFÍCIE SUPLEMENTAR DO BARBECUE NO MODELO VENEZIA 570 G

Apenas é necessário limpar um pouco entre as passagens do barbecue, porque a maior parte da gordura evapora ou é recolhida no tabuleiro de recolha. Para a limpeza da grelha e da placa grelhadora utilize uma escova para grelha com cerdas de latão (sem cerdas de aço).

Por último, pode retirar o tabuleiro de recolha para fora e limpar com o produto de limpeza **OUTDOORCHEF BARBECUE-CLEANER**.

IMPORTANTE: Se utilizar algum produto de limpeza, o barbecue deve ser seco corretamente após a limpeza. Para acelerar o processo de secagem, pode ligar o barbecue e deixar o gás aceso durante alguns minutos no nível máximo.

UTILIZAÇÃO DO PRODUTO DE LIMPEZA OUTDOORCHEF BARBECUE-CLEANER

IMPORTANTE: o barbecue não deve encontrar-se em funcionamento durante a aplicação do produto de limpeza OUTDOORCHEF BARBECUE-CLEANER. Usar luvas de proteção nas mãos e, se possível, óculos de proteção. Aplique o produto no barbecue ou nos acessórios, estando estes ainda ligeiramente quentes, e deixe atuar durante 15–30 min. Aplique novamente o produto nas superfícies sujas, lave completamente com água e deixe secar.

MANUTENÇÃO

Uma manutenção regular do barbecue assegura um funcionamento perfeito.

- Inspeccione todas as peças condutoras de gás pelo menos duas vezes por ano e sempre após um armazenamento prolongado. As aranhas e outros insetos podem causar obstruções, que devem ser eliminadas antes de utilizar o barbecue.
- Se o barbecue for deslocado regularmente sobre um piso irregular, verifique de tempos a tempos se todos os parafusos estão apertados.
- Se não utilizar o barbecue durante um longo período de tempo, deve efetuar um **ENSAIO DE ESTANQUEIDADE** antes de o utilizar novamente. Em caso de dúvidas, entre em contacto com o seu fornecedor de gás ou ponto de venda.
- Para evitar danos de corrosão, aplique óleo em todas as peças metálicas antes de um armazenamento prolongado.
- Após um armazenamento prolongado e, pelo menos, uma vez durante a época dos grelhados, deve verificar o tubo de gás quanto a fissuras, dobras e outros danos. O tubo de gás danificado deve ser substituído imediatamente, conforme descrito no capítulo

INDICAÇÕES DE SEGURANÇA.

- Para que possa desfrutar do seu barbecue durante muito tempo, recomendamos o seguinte:
- Uma vez por ano aplique óleo para madeira em todos os componentes de madeira – isto evita a formação de fissuras.
- Após o seu arrefecimento completo, cubra o barbecue com uma capa protetora OUTDOORCHEF adequada contra influências climatéricas.
- Para evitar a acumulação de humidade, remova a capa protetora após uma forte chuva. As capas protetoras podem ser adquiridas junto do distribuidor de barbecues.

RESOLUÇÃO DE ERROS

O queimador não acende:

- Verifique se a alimentação de gás da botija de gás está aberta.
- Certifique-se de que existe gás suficiente na botija.
- Verifique se surgem faíscas a partir do elétrodo no queimador.

Sem faíscas:

- Certifique-se de que a bateria está inserida corretamente (nos barbecues com ignição elétrica).
- A distância entre o queimador e o elétrodo deve ser apenas de 5–8 mm.
- Verifique se os cabos na ignição elétrica e no elétrodo estão inseridos e apertados firmemente.
- Insira uma bateria nova (tipo AAA, LRO3, 1.5 Volt) na ignição elétrica (nos barbecues com ignição elétrica).

Se não conseguir colocar o barbecue em funcionamento de acordo com as medidas mencionadas em cima, entre em contacto com o ponto de venda.

DISPOSIÇÕES DA GARANTIA

1. Garantia

Com a compra deste produto OUTDOORCHEF junto de um distribuidor autorizado, além da garantia do produto estará a adquirir, de acordo com as presentes disposições, uma garantia de até 3 anos por parte do fabricante DKB Household Switzerland AG ("DKB").

A garantia estende-se exclusivamente à eliminação de anomalias que, em caso de utilização correta, tiverem sido verificadamente causadas por erros no material e/ou fabrico.

2. Procedimento

Verifique o produto imediatamente após a sua receção quanto a anomalias e funcionalidade. Se o produto adquirido apresentar uma anomalia inesperada, pedimos para ter em conta o seguinte procedimento (garantia "Bring-In"):

- Num prazo de 30 dias a partir da deteção da anomalia entre em contacto com o distribuidor*, indicando o produto / peça do produto, recibo de compra, número de série e número do artigo**

* Encontra uma lista de distribuidores no nosso website em OUTDOORCHEF.COM

** Poderá consultar seja o número de série, seja o número de artigo no autocolante com as características técnicas que está afixado ao barbecue (leia a este propósito a primeira secção deste **MANUAL DO UTILIZADOR**).

- Descreva a ocorrência utilizando o produto / peça do produto alvo de reclamação ou uma fotografia do mesmo
- Após uma verificação bem sucedida da anomalia pelo distribuidor ou DKB, a garantia gratuita é ativada de acordo com a cláusula 3 (estão condicionados os custos de transporte e de envio ao primeiro comprador privado)

3. Âmbito da garantia

A garantia do fabricante DKB entra em vigor a partir da data de compra e aplica-se ao primeiro comprador privado. A garantia apenas é considerada válida mediante apresentação do recibo de compra original.

A ativação da garantia ocorre por determinação de DKB com a reparação, substituição das peças com defeito, substituição do produto ou redução do preço, se a funcionalidade do produto não for influenciada. Está excluída uma rescisão do contrato de compra e venda por reclamações de garantia. Não existe nenhum direito a um produto de substituição durante a duração do período de reparação.

A execução da garantia ativa não causam um prolongamento nem um reinício do período de garantia. As peças trocadas passam a ser propriedade de DKB. Em caso de substituição do produto, o período de garantia é reiniciado.

Os prazos de garantia são:

- 3 anos para o barbecue oval esmaltado (peça inferior e tampa) contra corrosão
- 3 anos para a grelha esmaltada contra corrosão ou queimadura
- 3 anos para todas as peças de aço inoxidável contra corrosão ou queimadura
- 2 anos para todas as anomalias de fabrico / material restantes
- A garantia em caso de danos do esmalte apenas é assegurada se for comunicada num prazo de 30 dias a partir da data de compra. Aplica-se apenas no caso de aparelhos novos que ainda não foram usados.

4. Exclusão

Representa qualquer outra falha, isto é, qualquer outra anomalia de material ou de fabrico não incluídas nos termos destas disposições, ou não existe direito à garantia nos seguintes casos:

- Desgaste normal em caso de uma utilização correta.
- Defeitos e/ou danos devido a uma utilização imperfeita ou incorreta, ou devido a uma instalação, montagem e tentativas de reparação incorretas por pessoas não autorizadas.
- Defeitos e/ou danos devido ao incumprimento do manual do utilizador ou das instruções operacionais / de manutenção (como, por exemplo, danos por montagem incorreta ou limpeza inadequada da superfície esmaltada do funil ou da grelha, reprovação do ensaio de estanqueidade, etc.).
- Desníveis, diferenças de cor do esmalte assim como pequenas zonas de falha (como, por exemplo, pontos de apoio relacionados com o fabrico na borda inferior da tampa ou nos componentes de suspensão).
- Descoloração e danos no produto (p. ex. superfície da pintura) devido às influências climatéricas (incl. granizo), armazenamento incorreto do produto (sem proteção contra a intempérie) ou utilização incorreta de químicos.
- Formação de ferrugem e de película oxidada devido às influências climatéricas ou utilização incorreta de químicos.
- Anomalias que restringem, de forma não detetável, a utilização correta ou a utilidade do produto.
- Geral para as peças de desgaste como grelha, funil, queimador, termómetro, ignição e bateria, eléctrodo, cabo de ignição, tubo de gás, regulador da pressão de gás, elemento de aquecimento, refletor, película de proteção em alumínio ou grelha a carvão
- Defeitos e/ou danos devido a modificações, utilização indevida ou danos por vandalismo.
- Defeitos e/ou danos devido a uma manutenção e reparação incorretas.
- Defeitos e/ou danos devido a um incumprimento da manutenção de rotina.
- Defeitos e/ou danos resultantes do transporte original.
- Defeitos e/ou danos por razões de força maior.
- Defeitos e/ou danos devido ao desgaste por uma utilização profissional (hotelaria, gastronomia, eventos, etc.).

DKB exclui quaisquer outros direitos do cliente que não estejam expressamente indicados nas presentes disposições da garantia, desde que não exista nenhum dever ou responsabilidade legal obrigatórios. Em particular, isto aplica-se igualmente em relação aos direitos de exigir indemnização por incumprimento, compensação por danos consequentes causados por uma anomalia), perda de lucro e danos de transporte, que não sejam comunicados ao distribuidor num prazo de 30 dias após a receção do produto.

Os produtos **OUTDOORCHEF** são objeto de um desenvolvimento contínuo. Por isso, podem ser efetuadas alterações ao produto sem qualquer aviso prévio.

A marca registada **OUTDOORCHEF** é representada pelo seguinte grupo empresarial:

DKB Household Switzerland AG
Eggbühlstrasse 28
Código postal
8052 Zurique – Suíça
www.dkbrands.com

INFORMAÇÕES TÉCNICAS

ASCONA 570 G / MONTREUX 570 G / PARIS DELUXE 570 G / VENEZIA 570 G / GENEVA 570 G

CE	0063
Gás	Propano/butano 30/31
Potência	
- Queimador pequeno	1.20 kW
- Queimador grande	8.50 kW
Consumo de gás	702 g/h
28–30/37 mbar	
- Bico do queimador pequeno	0.55 mm/marcação: BF
- Bico do queimador grande	1.47 mm/marcação: BT
50 mbar	
- Bico do queimador pequeno	0.48 mm/marcação: AF
- Bico do queimador grande	1.27 mm/marcação: AT
Pressão do gás	Butano 28 mbar Propano 37 mbar
Botijas de gás recomendadas	Butano máx. 13 kg Propano máx. 10,5 kg
Botijas de gás máximas permitidas na estrutura do barbecue	Butano máx. 7,5 kg Propano máx. 7,5 kg

LEON 570 G

CE	0063
Gás	Propano/butano 30/31
Potência	8.50 kW
Consumo de gás	612 g/h
Bico (28–30/37 mbar)	1.47 mm/marcação: BT
Bico (50 mbar)	1.27 mm/marcação: AT
Pressão do gás	Butano 28 mbar Propano 37 mbar
Botijas de gás recomendadas	Butano máx. 13 kg Propano máx. 10,5 kg
Botijas de gás máximas permitidas na estrutura do barbecue	Butano máx. 7,5 kg Propano máx. 7,5 kg

AMBRI 480 G / DELTA 480 G / PORTO 480 G

CE	0063
Gás	Propano/butano 30/31
Potência	5.40 kW
Consumo de gás	389 g/h
Bico (28–30/37 mbar)	1.15 mm/marcação: BN
Bico (50 mbar)	1.02 mm/marcação: AN
Pressão do gás	Butano 28 mbar Propano 37 mbar
Botijas de gás recomendadas	Butano máx. 13 kg Propano máx. 10,5 kg
Botijas de gás máximas permitidas na estrutura do barbecue	Butano máx. 7,5 kg Propano máx. 7,5 kg

CITY 420 G

CE	0063
Gás	Propano/butano 30/31
Potência	4.30 kW
Consumo de gás	315 g/h
Bico (28–30/37 mbar)	1.02 mm/marcação: BL
Bico (50 mbar)	0.88 mm/marcação: AH
Pressão do gás	Butano 28 mbar Propano 37 mbar
Botijas de gás recomendadas	Butano máx. 13 kg Propano máx. 10,5 kg

Queimador lateral

CE	0063
Gás	Propano/butano 30/31
Potência	3.80 kW
Consumo de gás	276 g/h
Bico (28–30/37 mbar)	0.98 mm/marcação: BK
Bico (50 mbar)	0.85 mm/marcação: AG
Pressão do gás	Butano 28 mbar Propano 37 mbar

Superfície suplementar do barbecue VENEZIA 570 G

CE	0063BT3928
Gás	Propano/butano 30/31
Potência	8.60 kW
Consumo de gás	630 g/h
Bico (28–30/37 mbar)	0.98 mm/marcação: BK
Bico (50 mbar)	0.88 mm/marcação: AH
Pressão de gás	Butano 28 mbar Propano 37 mbar

Categorias

I ₃ _{B/P} (30 mbar)	DK, FI, NL, NO, SE, LU
I ₃ _{B/P} (50 mbar)	CH, AT, DE
I ₃ ₊ (28/30/37 mbar)	BE, CH, ES, FR, GB, IT, PT

Ignição elétrica

Para a operação da ignição elétrica é necessária uma bateria (tipo AAA, LR03, 1.5 Volt).

Nota sobre a indicação de temperatura

A diferença em termos de indicação do termómetro pode ser de +/- 10 %.

Página de Internet

Encontra outras informações, sugestões e truques, receitas e dados interessantes sobre os produtos OUTDOORCHEF em OUTDOORCHEF.COM

CE0063 2014		PIN 0063 BP 3628		DKB Household Switzerland AG Eggliholstrasse 28 9052 Zurich	
Typ: Article No.:		Serial No.:			
one main burner: Qm ³		Total rate 5 Qm ³			
Side burner: Qm ³					
Budene / Propane	30/37 mbar	Cat. 1			28-30/37mbar
030 / 031		Cat. 1, 2, 3			30mbar
Made in China					

VIGTIGT:

Du bedes straks skrive gaskuglegrillens serienummer på bagsiden af denne brugsanvisning. Nummeret står på **datamærkat**en, der afhængig af grillmodellen befinder sig på grillstellet eller på bundpladen.



Artikelnummeret og navnet på din gaskuglegrill står på dit **Welcome Card**, der ligger i dokumentmappen.

Du skal bruge serienummeret og artikelnummeret, hvis du har spørgsmål, hvis du skal bestille reservedele eller hvis du vil gøre garantikrav gældende. Opbevar brugsanvisningen på et sikkert sted. Den indeholder vigtige oplysninger om sikkerhed, drift og vedligeholdelse.

VIGTIGT FOR DIN SIKKERHED

Enhver, som betjener grillen, skal kende antændingsprocessen og overholde den. Børn må ikke betjene grillen. Monteringsanvisningerne fra opbygningsvejledningen skal nøje følges. En ukorrekt montering kan have farlige følger.

Anbring aldrig antændelige væsker og materialer henholdsvis reservegasflasker i nærheden af grillen. Opstil aldrig grillen eller gasflasken/-erne i lukkede rum uden ventilation.

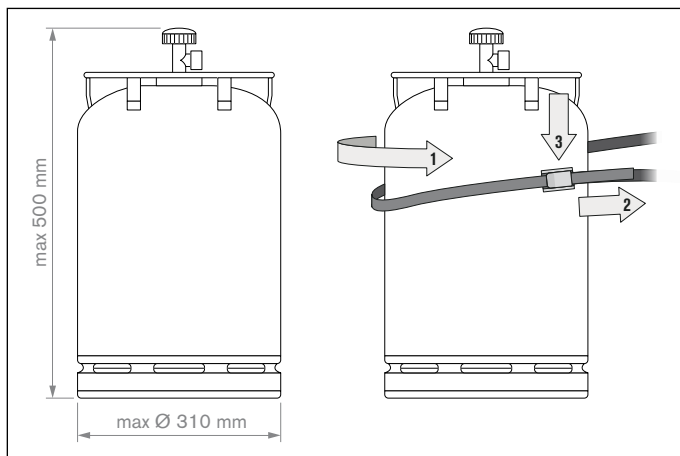
Læs denne vejledning omhyggeligt igennem, før du tager din gaskuglegrill i brug. Grillen må kun bruges udendørs og skal stå med en sikkerhedsafstand på mindst 1.5 m fra brændbare genstande.

GASFLASKER

Der må kun sættes gasflasker med en maksimal gasvægt på 7,5 kg på gulvpladen. Placer

flasken på den anviste plads, se opbygningsvejledningen. Den medfølgende flaskerem eller passende gasflaskeholder bruges til at fastgøre gasflasken. Sørg også for, at der ikke er utætte forkrøninger. Gennemfør en **KONTROL AF TÆTHED** inden brug og hver gang, gasflasken er blevet udskiftet.



Gasflasker må ikke udsættes for en temperatur på mere end 50° C og må aldrig opbevares i et lukket rum eller i kældre. Bemærk og overhold de sikkerhedsforskrifter, som er angivet på de gasflasker, som benyttes.



SIKKERHEDSANVISNINGER


Denne brugsanvisning skal opbevares af ejeren og altid være let at få fat i.

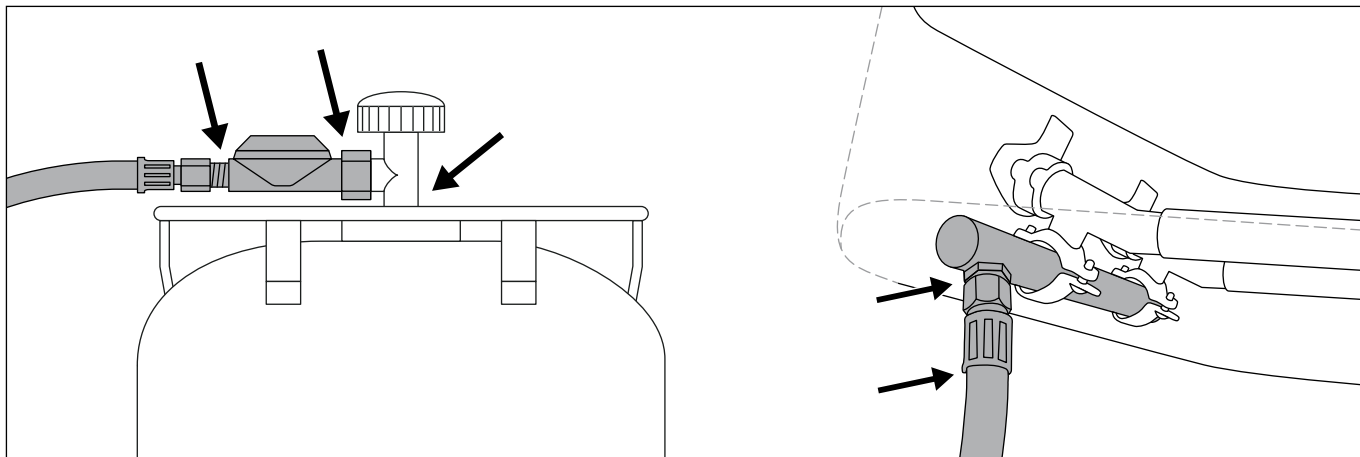
Tænd grillen iht. kapitel **SÅDAN TÆNDER DU GRILLEN.**

- Brug kun grillen udendørs.
- Brug aldrig grillen under et halvtag.
- Lad aldrig grillen være uden opsyn, når den er i brug.
- **BEMÆRK:** Nogle dele af grillen kan blive meget varme. Sørg derfor for, at grillen er uden for små børns rækkevidde.
- Flyt ikke grillen, når den er i brug.
- Skub ikke griller, der har styreruller, hen over ujævnt underlag eller høje kanter.
- Hav en sikkerhedsafstand på 1,5 m til brændbare materialer.
- Brug beskyttelseshandsker, når du rører ved varme dele.
- Når du er færdig med at grille, skal gasreguleringsknappen altid sættes på , og der skal lukkes for gastilførslen på gasflasken.
- Ved skift af gasflasken skal gasreguleringsknappen stå på , og gastilførslen på gasflasken skal være lukket. **VIGTIGT:** Der må ikke være antændingskilder i nærheden.
- Efter tilslutning af en ny gasflaske kontrolleres forbindelsen i henhold til vejledningen **KONTROL AF TÆTHED.**
- Hvis der er mistanke om utætheder, sættes gasreguleringsknappen på , og der lukkes for gastilførslen på gasflasken. Få de gasførende dele kontrolleret af en gasfagmand.
- Hvis der er skader eller tegn på slitage på gasslangen, skal den straks udskiftes. Slangen skal være fri for knæk og uden revner. Glem ikke at lukke for gasreguleringsknappen og gastilførslen, før du fjerner slangen.
- Udskift slangen og gastrykregulatoren efter en brugstid på tre år efter købsdatoen. Sørg for, at gastrykregulatoren og slangen er i overensstemmelse med de pågældende EN-standarder.
- Gasslangens anbefalede længde er 90 cm og må ikke overstige 150 cm.
- Bloker aldrig det store runde luftindsugningshul ved karrets bund eller de 6 luftslidser i låget. Ventilationsåbningerne i gasflaskerummet må under ingen omstændigheder være lukket eller dækket.
- Der må ikke foretages nogen form for ændringer af gashanen, tændingssikringen, brænderen eller andre dele af grillen. Hvis der er mistanke om fejl, skal du henvende dig til en fagmand.
- Grillen leveres med den passende gasslange og gastrykregulator. Gasslangen skal under alle omstændigheder holdes væk fra grillens varme udvendige flader. Slangen må ikke snoes. Ved grillmodeller med en slangeføring skal slangen fastgøres i denne føring.
- Slange og regulator opfylder de nationale regler og EN-standarderne.
- Hvis der ikke opnås fuld styrke, og der er mistanke om, at gastilførslen er tilstoppet, skal du henvende dig til en gasfagmand.
- Brug kun grillen på et fast og sikkert underlag.
- Stil aldrig grillen på trægulve eller andre brændbare flader, når den er i brug. Hold grillen på sikker afstand af brændbare materialer.
- Undgå et temperaturchok for pladen i tilfælde af griller med granitplader.
- Opbevar ikke grillen i nærheden af let antændelige væsker eller materialer.
- Hvis grillen skal overvintre i et rum, skal gasflasken altid fjernes. Den bør altid opbevares udendørs på et godt ventileret sted, som børn ikke har adgang til.
- Stil grillen et så vindstille sted som muligt, inden den tages i brug.
- Når grillen ikke bruges, skal den, efter den er helt afkølet, beskyttes mod udefrakommende påvirkninger ved hjælp af et betræk. Betræk købes hos din grillforhandler.
- For at undgå fugt anbefaler vi at fjerne betrækket efter regn.

KONTROL AF TÆTHED

ADVARSEL: Under tæthedskontrollen må der ikke være antændingskilder i nærheden. Dette gælder også rygning. Kontroller aldrig tætheden med en brændende tændstik eller en åben flamme, og foretag altid kontrollen udendørs

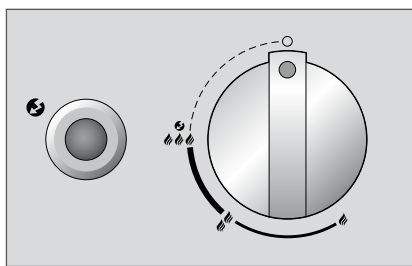
1. Gasreguleringsknappen skal stå på .
2. Luk op for gastilførslen på regulatoren, og påfør med en pensel en sæbeopløsning af 50 % flydende sæbe og 50 % vand på alle gasførende dele (forbindelsen på gasflasken/gastrykregulatoren/gasslangen/ gasindgangen/forbindelsen på ventilen). Du kan også bruge en spray til lækagesøgning.
3. Hvis der dannes bobler i sæbeopløsningen, er det tegn på utætheder. **VIGTIGT:** Grillen må først bruges, når alle utætheder er udbedret. Luk for gastilførslen på gasflasken.
4. Utæthederne udbedres ved at stramme forbindelserne, såfremt dette er muligt, eller udskifte de defekte komponenter.
5. Gentag trin 1 og 2.
6. Kontakt din gasforhandler, hvis utæthederne fortsat består.



BEMÆRK: Udfør en **KONTROL AF TÆTHED**, hver gang gasflasken er blevet tilsluttet eller udskiftet, og når grillsæsonen starter.

FORKLARING PÅ SYMBOLERNE PÅ BETJENINGSKONSOLLEN

Varmetrin og tænding



-  : Fra position
-  : lav effekt
-  : middel effekt
-  : fuld effekt
-  : Tænding
-  : Tænder

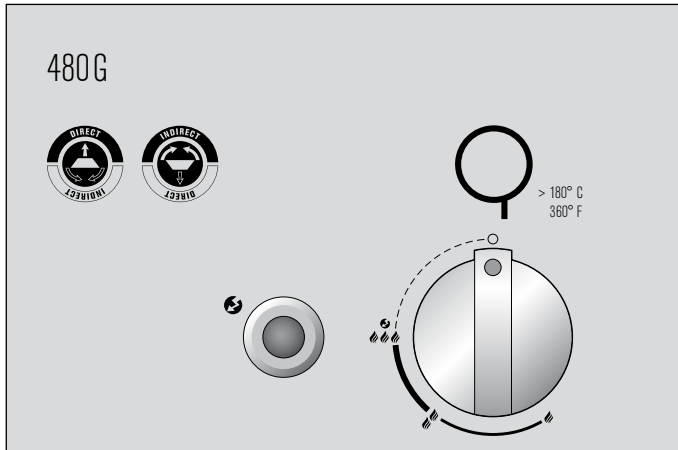
Placering af EASY FLIP-tragten



- Direkte position for EASY FLIP-tragten
- Indirekte position for EASY FLIP-tragten

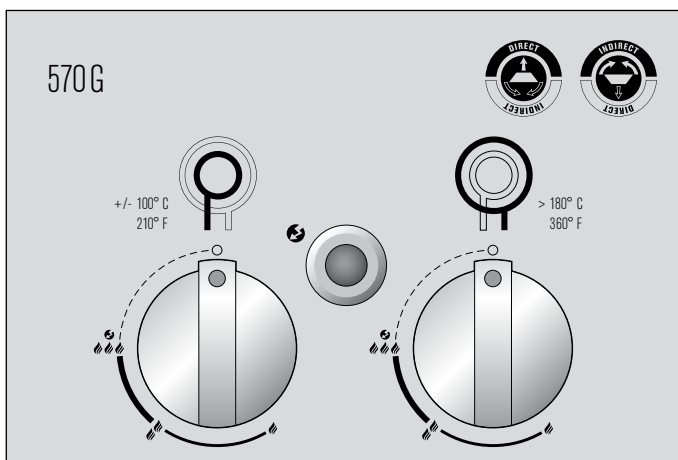
KUGLENS BRÆNDER-SYSTEM

Modeller med en ringbrænder



Ringbrænderen kommer op på trin den højeste effekt og på den laveste effekt.

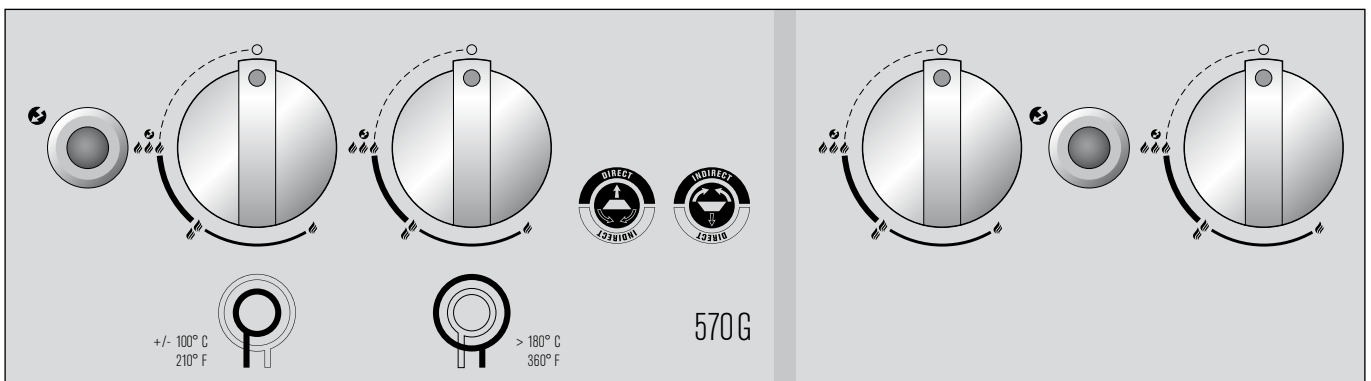
Modeller med to ringbrænd



Den store ringbrænder kommer op på trin den højeste effekt og på den laveste effekt. Denne er beregnet til anvendelse i temperaturområdet middel og høj.


Den lille ringbrænder er beregnet til madlavning ved lave temperaturer og kan kun reguleres i begrænset omfang. Forskellen mellem og er ikke synlig. Den lille ringbrænder når op på en temperatur på ca. 100 til 120° C.

Brænder-system ved den ekstra grillflade på VENEZIA 570 G



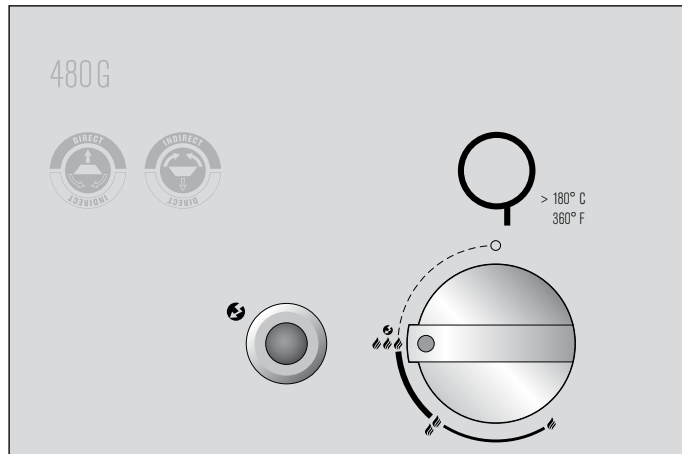
De to brændere er ens. De kommer op på trin den højeste effekt og på den laveste effekt. De er beregnet til anvendelse i temperaturområdet middel og høj.


INDEN FØRSTE IBRUGTAGNING

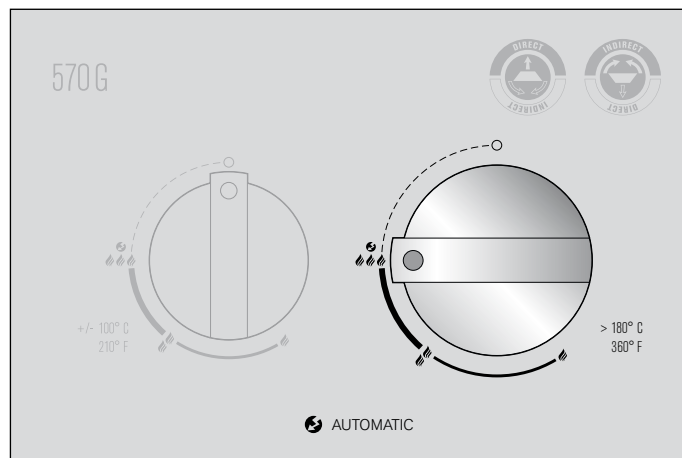
1. Rengør alle dele, som kommer i kontakt med fødevarer.
2. Kontroller alle gasførende dele som beskrevet i kapitlet **KONTROL AF TÆTHED**. Dette gælder også, når din gaskuglegrill er leveret i monteret tilstand fra forhandleren.
3. Lad grillen brænde i ca. 20–25 minutter på trin .


SÅDAN TÆNDER DU

1. Kontroller, at alle forbindelser mellem gasslange og gastykregulator er monteret korrekt. (Følg vejledningen i kapitlet **KONTROL AF TÆTHED**).
2. Åbn grill-låget. **BEMÆRK:** Tænd aldrig for grillen, når låget er lukket.
3. Luk for gastilførslen på gasflasken.




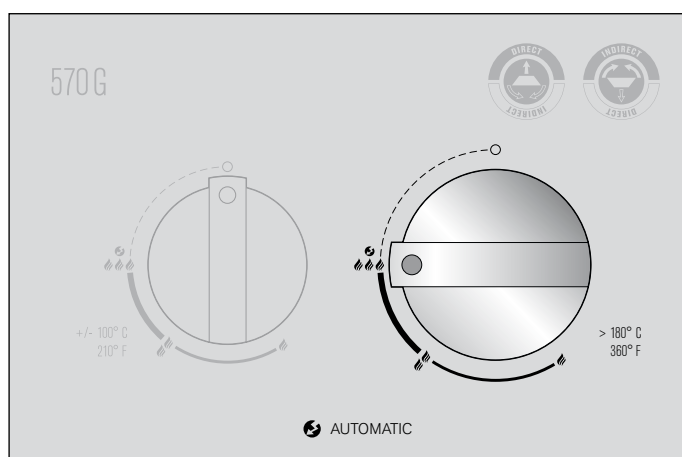
- 4 a. Modeller med en ringbrænder: Tryk på gasreguleringsknappen, og drej den mod uret hen på trin . Tryk på den sorte tændingsknap, og hold den inde, indtil gnisten kommer, og gassen brænder.




- 4 b. Modeller med to ringbrændere og separat tændingshoved: Tryk på gasreguleringsknappen på den lille ringbrænder (venstre hoved), og drej den mod uret hen på trin . Tryk på den sorte tændingsknap, og hold den inde, indtil gnisten kommer, og gassen brænder.

Eller

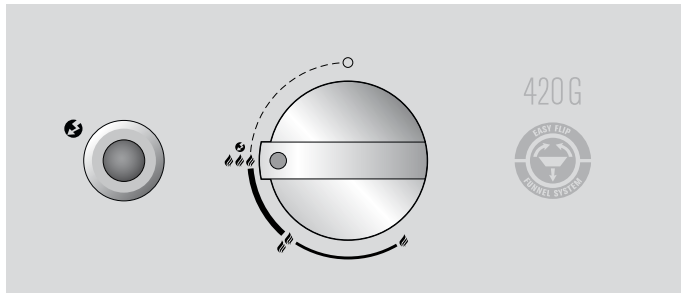
Tryk på gasreguleringsknappen på den store ringbrænder, og drej den mod uret hen på trin . Tryk på den sorte tændingsknap, og hold den inde, indtil gnisten kommer, og gassen brænder.



- 4 c. Modeller med to ringbrændere uden separat tændingshoved: Tryk på gasreguleringsknappen på den store ringbrænder, og drej den mod uret hen på trin . Hold gasreguleringsknappen inde, indtil gnisten kommer, og gassen brænder.

5. Hvis gassen ikke brænder inden for 3 sekunder, stilles gasreguleringsknappen på . Vent to minutter, så den uforbrændte gas kan bortventileres. Gentag herefter punkt 4.
6. Hvis det ikke lykkes at tænde grillen i tre forsøg, skal årsagerne findes (som beskrevet i kapitlet **UDBEDRING AF FEJL**).

SÅDAN TÆNDER DU CITY 420 G

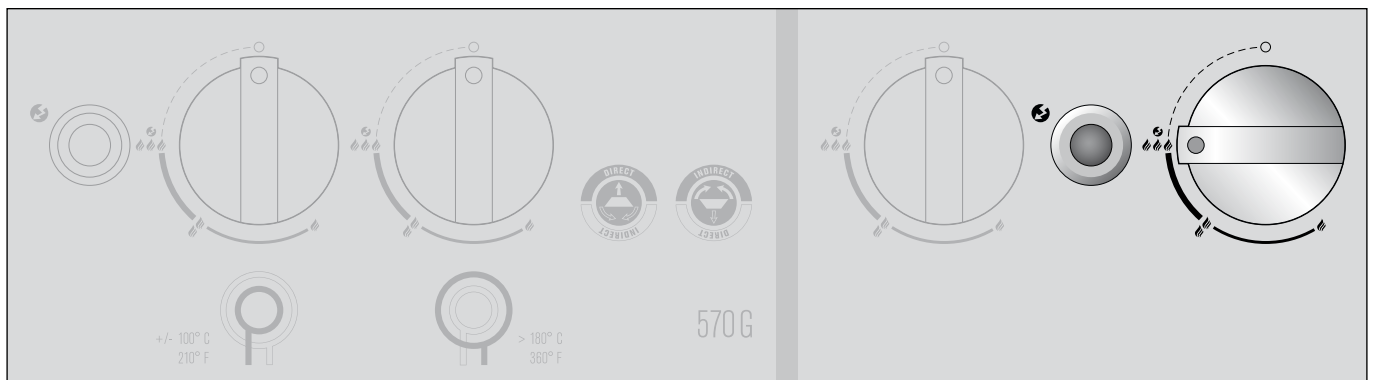


1. Kontroller, at alle forbindelser mellem gasslange og gastrykregulator er monteret korrekt. (Følg vejledningen i kapitlet **KONTROL AF TÆTHED**).
2. Åbn grill-låget. **BEMÆRK:** Tænd aldrig for grillen, når låget er lukket.
3. Luk for gastilførslen på gasflasken.
4. Tryk på gasreguleringsknappen, og drej den mod uret hen på trin . Aktiver den røde tændingsknap flere gange, indtil gassen brænder.

5. Hvis gassen ikke brænder inden for 3 sekunder, stilles gasreguleringsknappen på . Vent to minutter, så den uforbrændte gas kan bortventileres. Gentag herefter punkt 4.
6. Hvis det ikke lykkes at tænde grillen i tre forsøg, skal årsagerne findes (som beskrevet i kapitlet **UDBEDRING AF FEJL**).

SÅDAN TÆNDER DU DEN EKSTRA GRILLFLADE TIL VENEZIA 570 G

1. Kontroller, at alle forbindelser mellem gasslange og gastrykregulator er monteret korrekt. (Følg vejledningen i kapitlet **KONTROL AF TÆTHED**).
2. Fjern granit-beklædningen på den ekstra grillflade, og placer den under sidehylden i den beregnede holder. **BEMÆRK:** Tænd aldrig for grillen, når granit-beklædningen er lukket.
3. Luk for gastilførslen på gasflasken.



4. Tryk på den højre eller venstre gasreguleringsknap, og drej den mod uret hen på trin . Tryk på tændingsknappen, og hold den inde, indtil gnisten kommer, og gassen brænder.
5. Hvis gassen ikke brænder inden for 3 sekunder, stilles gasreguleringsknappen på . Vent to minutter, så den uforbrændte gas kan bortventileres. Gentag herefter punkt 4.
6. Hvis det ikke lykkes at tænde brænderen til den ekstra grillflade i tre forsøg, skal årsagerne findes (som beskrevet i kapitlet **UDBEDRING AF FEJL**).
7. Følg punkt 4 for at tænde den anden brænder.
8. Læg først granitpladen over, når den ekstra grillflade er helt kølet ned.

EASY FLIP-TRAGTSYSTEMET OMDANNER EN GRILL TIL TO



Nøgleelementet i OUTDOORCHEF-gaskuglegrillen hedder **EASY FLIP**-tragt og afspejler OUTDOORCHEF-ingeniørernes innovationskunst.

EASY FLIP-tragten gør det muligt at ændre varmefordelingen fra direkte til indirekte inden for nogle få sekunder. På samme tid forhindrer den som intelligent beskyttelsesværn den skadelige fedtflammebrand og uønskede røgudvikling.

Et enkelt håndelag er nok til at skifte fra direkte til indirekte grillning, madlavning og bagning: Vend ganske enkelt EASY FLIP-tragten.

DIREKTE VARME



Ved direkte grillning og madlavning



arbejder du med en høj temperatur, som er koncentreret omkring risten. Eksempelvis til et smukt grillmønster på bøffen

INDIREKTE VARME





Ved indirekte grillning, madlavning og bagning



fordeler varmen sig på ensartet vis i den lukkede grillkugle. Perfekt til f.eks. dampkogning af grøntsager eller langsom mørning af stegen.

BRUGSANVISNING TIL GASKUGLEGRILLEN

Så nemt er det:

9. Sæt EASY FLIP-tragten i den ønskede position. **BEMÆRK:** Brug varmebestandige handsker for at ændre på tragtens position, mens grillen er tændt.
10. Vælg om nødvendigt det pågældende tilbehør.
11. Lad grillen brænde i ca. 10–15 minutter på trin  med lukket låg
12. Sæt altid gasreguleringsknappen på  når du er færdig med at grille. Luk derefter for gastilførslen på gasflasken. Flaskehanen skal også lukkes, når flasken er tom.

TIPS OG TRICKS

Med indirekte varme




Større stege eller hele kyllinger: Ved hjælp af EASY FLIP-tragten er det ikke længere nødvendigt at vende større stykker kød under grillningen. Gasbrænderens varme stiger op ad grillkuglens indersider og fordeles på ensartet vis i hele kuglen. Læg grillmaden på den forvarmede grillrist, og luk låget. Der skal altid være lidt afstand mellem de enkelte stykker kød. Ved at lukke låget brunes grillmaden fra alle sider, og stegen forbliver saftig.

Intet må overlades til tilfældigheder ved større stykker: Derfor anbefaler vi OUTDOORCHEF GOURMET CHECK-kernetemperaturmåleapparatet til perfekte resultater.

Med direkte varme



Mindre stykker kød såsom bøffer, koteletter og pølser: Grillmaden placeres på den forvarmede grillrist i midten og steges kort ved åbent låg. Herefter lægges grillmaden ud til siden, varmen reduceres til  og steges færdigt ved lukket låg.

For at opnå et optimalt resultat for det korttidsstegte kød anbefaler vi støbejernspladen fra OUTDOORCHEF

Med det rigtige tilbehør bliver det endnu sjovere med din OUTDOORCHEF. Uanset om du vil grille, stege eller bage: Giv frit løb for din kreativitet og lysten til at eksperimentere.


Alle tilbehørsdele til din grill findes på OUTDOORCHEF.COM

Se OUTDOORCHEF-grilltidstabellen for de enkelte produkter på OUTDOORCHEF.COM

GRILLNING PÅ DEN EKSTRA FLADE

Lad grillen brænde ved fuld varme    i ca. 10 minutter. Læg grillmaden på grillristen, og regulér temperaturen efter behov   .

EFTER GRILLNINGEN

1. Sæt gasreguleringsknappen på alle brændere på .
2. Luk for gastilførslen på gasflasken.
3. Lad grillen køle helt af, før den rengøres.
4. Sæt det passende betræk over grillen.

RENGØRING

Mellem de enkelte grillninger skal der kun udføres en let rengøring, da det meste fedt enten er fordampet eller ledt ned i opsamlingskålen. Lad grillen brænde i ca. 10 minutter ved fuld effekt, hvis den er meget beskidt. Brug en grillbørste med messingbørster (ikke stålborster) til at rengøre tragten og risten.

Brug OUTDOORCHEF BARBECUE-CLEANER til de andre dele og til grundig rengøring. Du kan enten bruge en skuresvamp af nylon og sæbevand til at fjerne løse rester.

VIGTIGT: Lad grillen tørre fuldstændigt på trin    efter enhver grundig rengøring (slukning).

RENGØRING AF DEN EKSTRA GRILLFLADE PÅ VENEZIA 570 G

Mellem de enkelte grillninger skal der kun udføres en let rengøring, da det meste fedt enten er fordampet eller ledt ned i opsamlingskålen. Brug en grillbørste med messingbørster (ikke stålborster) til at rengøre grillristen.

Du kan til slut trække opsamlingskålen ud og rengøre den med OUTDOORCHEF BARBECUE-CLEANER. **VIGTIGT:** Hvis du bruger rengøringsmidler, skal grillen bagefter tørre godt igennem. Tørringen accelereres ved at tænde grillen og lade den brænde nogle minutter på højeste trin.

BRUG AF OUTDOORCHEF BARBECUE-CLEANER

VIGTIGT: Grillen må ikke være tændt, når man bruger OUTDOORCHEF BARBECUE-CLEANER. Bær handsker for at beskytte hænderne og helst også briller. Sprøjt rengøringsmidlet på grillen eller tilbehøret, mens det stadig er lidt varmt, og lad det virke i 15–30 min. Sprøjt midlet på igen ved snavsede flader, skyl med rigelige mængder vand, og lad delene tørre.

VEDLIGEHOOLDELSE

Regelmæssig vedligeholdelse af grillen garanterer perfekt funktion.

- Kontroller alle gasførende dele mindst to gange årligt og hver gang, grillen ikke har været i brug i længere tid. Edderkopper og andre insekter kan forårsage tilstopninger, som skal fjernes, før grillen tages i brug.
- Hvis grillen jævnligt bliver skubbet rundt på ujævne overflader, skal du fra tid til anden kontrollere, at alle skruer stadig er skruet fast i.
- Hvis du ikke bruger grillen i en længere periode, bør du gennemføre en **KONTROL AF TÆTHED**, før du tager den i brug igen. Hvis du er i tvivl om noget, skal du henvende dig til din gasleverandør eller forhandleren.
- For at undgå korrosionsskader bør alle metaldele smøres ind i olie, før grillen stilles til side for en længere periode.
- Når grillen ikke har været i brug længe, og mindst en gang i løbet af grillsæsonen, bør du kontrollere gasslangen for revner, knæk og andre skader. En beskadiget gaslange skal udskiftes med det samme som beskrevet i kapitlet **SIKKERHEDSANVISNINGER**.
- For at du kan få længst mulig glæde af din grill, anbefaler vi følgende:
- Behandl alle trædele én gang årligt med en træolie – dette forhindrer ridser.
- Beskyt din grill mod udefrakommende påvirkninger efter fuldstændig nedkøling med et passende OUTDOORCHEF-betræk.
- For at forhindre fugt anbefaler vi at fjerne betrækket efter regn. Betræk købes hos din grillforhandler.

UDBEDRING AF FEJL

Brænderen vil ikke tænde:

- Kontroller, om gastilførslen på gasflasken er åbnet.
- Kontroller, om der er nok gas i flasken.
- Kontroller, om der springer gnister fra elektroden til brænderen.

Ingen gnist:

- Kontroller, at batteriet er lagt rigtigt i (for grill med elektrisk tænding).
- Afstanden mellem brænder og elektrode må kun være 5–8 mm.
- Kontroller, om ledningerne på den elektriske tænding og elektroden er sat i og sidder korrekt.
- Sæt et nyt batteri (type AAA, LR03, 1.5 Volt) i den elektriske tænding (for grill med elektrisk tænding).

Hvis du ikke kan tænde grillen med disse tiltag, skal du kontakte din forhandler.

GARANTIBESTEMMELSER

1. Garanti

Med købet af dette OUTDOORCHEF-produkt hos en autoriseret forhandler får du ud over produktet en 3-årig producentgaranti fra DKB Household Switzerland AG („DKB“) i henhold til nærværende bestemmelser.

Garantien gælder udelukkende mangler som følge af materielle og/eller produktionsfejl ved korrekt anvendelse.

2. Fremgangsmåde

Kontroller straks produktet for mangler og dets funktion efter modtagelse. Hvis det købte produkt mod forventning skulle have en mangel, skal følgende fremgangsmåde overholdes (bring-in garanti):

- Henvend dig inden for 30 dage fra opdagelse af manglen til din forhandler* med produkt/produkt del, købskvittering, serienummer og artikelnummer**
- Beskriv situationen ved hjælp af det købte produkt/produkt del eller et billede
- Efter kontrol af manglen ved forhandleren eller DKB træder den gratis garanti i kraft i henhold til punkt 3 (under forbehold pålægges den private førstekøber transport- og forsendelsesomkostningerne)

* Se en forhandlerliste på vores hjemmeside på OUTDOORCHEF.COM

** Serienummeret og artikelnummeret står på datamærkaten på din grill (se det første afsnit i denne **BRUGSANVISNING**).

3. Garanti

DKB's producentgaranti løber fra købsdatoen og gælder for den private førstekøber. Garantien kan kun gøres gældende mod forevisning af den originale købskvittering.

Garantiydelsen sker efter DKB's egen vurdering ved istandsættelse, udskiftning af mangelfulde dele, udskiftning af produktet eller en prisnedsættelse, såfremt produktets funktion ikke er påvirket. Det er ikke muligt at træde tilbage fra købet i tilfælde af garantisager. Der kan ikke gøres krav gældende om et erstatningsprodukt i reparationstiden.

En garantisag medfører hverken en forlængelse eller nystart af garantiens løbetid. Udskiftede dele overgår til DKB's ejendom. Ved udskiftning af produktet starter garantiens løbetid på ny.

Garantifristerne er følgende:

- 3 år ved den emaljerede kugle (underdel og låg) mod rust
- 3 år ved den emaljerede grillrist mod rust eller smeltning
- 3 år ved alle dele af rustfrit stål mod rust eller smeltning
- 2 år ved alle andre produktions-/materielle fejl
- Garantien ved skader i emaljen gælder udelukkende inden for en meddelelsesfrist på 30 dage fra købsdatoen. Denne gælder kun ved nye apparater, som stadig er ubenyttede.

4. Udelukkelse

Garantien bortfalder ved følgende mangler, som ikke er materielle eller produktionsfejl i henhold til bestemmelserne:

- Almindelig slitage ved korrekt brug.
- Defekter og/eller skader som følge af forkert, ukorrekt brug eller brug, der ikke er i overensstemmelse med bestemmelserne, samt som følge af ukorrekt installation, montering og reparationsforsøg ved ikke-autoriserede personer.
- Defekter og/eller skader som følge af manglende overholdelse af brugsanvisningen eller drifts-/vedligeholdelsesanvisningerne (eksempelvis beskadigelser som følge af mangelfuld montering eller ukorrekt rengøring af emaljerede overflader på tragten eller grillristen, manglende gennemførelse af tæthedskontrollen osv.).
- Ujævnheder, farveforskelle i emaljen og mindre fejl (såsom produktionsbetingede trykpunkter på den nederste lågkant eller ophæng).
- Farveændringer og beskadigelser af produktet (f.eks. af farveoverfladen) som følge af vejræssige påvirkninger (inkl. hagl), ukorrekt (ikke vejrbestandig) opbevaring af produktet eller ukorrekt anvendelse af kemikalier.
- Rust- og rustfilmdannelse som følge af vejræssige påvirkninger eller ukorrekt anvendelse af kemikalier.
- Fejl, som ikke synligt påvirker den korrekte brug eller anvendelse af produktet.
- Generelt for sliddele såsom grillrist, tragt, brænder, termometer, tænding og batteri, elektrode, tændingskabel, gasslange, gastrykregulator, varmeelement, reflektor, beskyttelsesfolie af aluminium eller kulrist
- Defekter og/eller skader som følge af ændringer, anvendelse til andre formål eller forsætlige beskadigelser.
- Defekter og/eller skader som følge af ukorrekt vedligeholdelse eller reparation.
- Defekter og/eller skader som følge af manglende gennemførelse af jævnlig vedligeholdelse.
- Defekter og/eller skader, som er opstået i forbindelse med den oprindelige transport.
- Defekter og/eller skader som følge af force majeure.
- Defekter og/eller skader som følge af slitage i forbindelse med professionel brug (hotelvirksomhed, restaurationsvirksomhed, arrangementer osv.).

DKB udelukker andre kundekrav end dem, der er beskrevet i disse garantibestemmelser, såfremt der ikke foreligger en tvingende lovmæssig forpligtelse eller et tvingende lovmæssigt krav. Dette gælder navnlig også i forhold til krav på skadeserstatning som følge af manglende overholdelse, erstatning for følgeskader, tabt fortjeneste og transportskader, som ikke er blevet meddelt forhandleren inden for en frist på 30 dage fra modtagelse af produktet.

OUTDOORCHEF-produkterne undergår en kontinuerlig videreudvikling. Der kan således forekomme ændringer af produkterne uden forudgående meddelelse herom.

Det registrerede mærke **OUTDOORCHEF** repræsenteres ved følgende virksomhed:

DKB Household Switzerland AG
Eggbühlstrasse 28
Postfach
8052 Zürich – Switzerland
www.dkbrands.com

TEKNISKE INFORMATIONER

ASCONA 570 G / MONTREUX 570 G / PARIS DELUXE 570 G / VENEZIA 570 G / GENEVA 570 G

CE	0063
Gas	Propan/butan 30/31
Effekt	
- lille brænder	1.20 kW
- stor brænder	8.50 kW
Gasforbrug	702 g/h
28-30/37 mbar	
- Dyse lille brænder	0.55 mm/markering: BF
- Dyse stor brænder	1.47 mm/markering: BT
50 mbar	
- Dyse lille brænder	0.48 mm/markering: AF
- Dyse stor brænder	1.27 mm/markering: AT
Gastryk	Butan 28 mbar Propan 37 mbar
Anbefalede gasflasker	Butan maks. 13 kg Propan maks. 10.5 kg
Maksimalt tilladte gasflasker på grillstellet	Butan maks. 7.5 kg Propan maks. 7.5 kg

LEON 570 G

CE	0063
Gas	Propan/butan 30/31
Styrke	8.50 kW
Gasforbrug	612 g/h
Dyse (28-30/37 mbar)	1.47 mm/markering: BT
Dyse (50 mbar)	1.27 mm/markering: AT
Gastryk	Butan 28 mbar Propan 37 mbar
Anbefalede gasflasker	Butan maks. 13 kg Propan maks. 10.5 kg
Maksimalt tilladte gasflasker på grillstellet	Butan maks. 7.5 kg Propan maks. 7.5 kg

AMBRI 480 G / DELTA 480 G / PORTO 480 G

CE	0063
Gas	Propan/butan 30/31
Styrke	5.40 kW
Gasforbrug	389 g/h
Dyse (28-30/37 mbar)	1,15 mm/markering: BN
Dyse (50 mbar)	1,02 mm/markering: AN
Gastryk	Butan 28 mbar Propan 37 mbar
Anbefalede gasflasker	Butan maks. 13 kg Propan maks. 10.5 kg
Maksimalt tilladte gasflasker på grillstellet	Butan maks. 7.5 kg Propan maks. 7.5 kg

CITY 420 G

CE	0063
Gas	Propan/butan 30/31
Styrke	4.30 kW
Gasforbrug	315 g/h
Dyse (28-30/37 mbar)	1.02 mm/markering: BL
Dyse (50 mbar)	0.88 mm/markering: AH
Gastryk	Butan 28 mbar Propan 37 mbar
Anbefalede gasflasker	Butan maks. 13 kg Propan maks. 10.5 kg

Sidebrænder

CE	0063
Gas	Propan/butan 30/31
Styrke	3.80 kW
Gasforbrug	276 g/h
Dyse (28-30/37 mbar)	0.98 mm/markering: BK
Dyse (50 mbar)	0.85 mm/markering: AG
Gastryk	Butan 28 mbar Propan 37 mbar

Ekstra grillflade VENEZIA 570 G

CE	0063BT3928
Gas	Propan/butan 30/31
Styrke	8.60 kW
Gasforbrug	630 g/h
Dyse (28-30/37 mbar)	0.98 mm/markering: BK
Dyse (50 mbar)	0.88 mm/markering: AH
Gastryk	Butan 28 mbar Propan 37 mbar

Kategorier

I ₃ _{B/P} (30 mbar)	DK, FI, NL, NO, SE, LU
I ₃ _{B/P} (50 mbar)	CH, AT, DE
I ₃ ₊ (28/30/37 mbar)	BE, CH, ES, FR, GB, IT, PT

Elektrisk tænding

Til at drive den elektriske tænding kræves et batteri (type AAA, (LR03), 1.5 Volt).

Henvi sning vedrørende temperaturvisningen

Visningsafvigelsen i forhold til termometret kan være på +/- 10 %.

Hjemmeside

Find yderligere oplysninger, tips og tricks, opskrifter og alt, hvad der er værd at vide om OUTDOORCHEF-produkterne, på OUTDOORCHEF.COM



KÄYTTÖOHJE

CE0063 2014		DKB Household Switzerland AG Eggbühlstrasse 28 8052 Zürich	
Typ:	Serial No.:		
Article No.:			
one main burner: Qm	Total rate 5 Qm		
Side burner: Qm			
Butane / Propane G30 / G31	30/37 mbar	Cat. I ₁ Cat. I ₂	~28-30/37mbar ~28-30/37mbar Made in China

TÄRKEÄ:

Merkitse ensin muistiin kaasupallogrillisi sarjanumero tämän käyttöohjeen kääntöpuolelta. Grillin mallista riippuen löydät numeron **tarrasta**, joko grillitelineestä tai pohjalevystä.



Kaasupallogrillin tuotenumero ja merkintä löytyvät **Welcome Cardista**, joka on liitetty oheiseen asiakirjamappiin.

Sarjanumero ja tuotenumero ovat tärkeitä joustavaa neuvontaa varten, varaosatilauksissa ja muissa takuuvaatimusten käsittelyissä. Säilytä käyttöohje turvallisessa paikassa. Se sisältää tärkeitä tietoja turvallisuudesta, käytöstä ja huollosta.

TÄRKEÄÄ TURVALLISUUTESI VUOKSI

Jokaisen grilliä käyttävän henkilön on tunnettava tarkka sytytysmenetelmä ja noudatettava sitä. Lapset eivät saa käyttää grilliä. Noudata tarkasti kokoamisohjeissa olevia asennusohjeita. Virheellinen käyttö voi aiheuttaa vaarallisia seurauksia.

Älä sijoita syttyviä nesteitä ja aineita tai varakaasupulloja grillin läheisyyteen. Älä sijoita grilliä tai kaasupullo(j)a koskaan suljettuun tilaan, jossa ei ole ilmanvaihtoa.

Lue käyttöohje huolellisesti läpi ennen kuin otat kaasupallogrillisi käyttöön. Grilliä saa käyttää vain ulkona turvallisuusetäisyyden ollessa palaviin esineisiin vähintään 1.5 m.

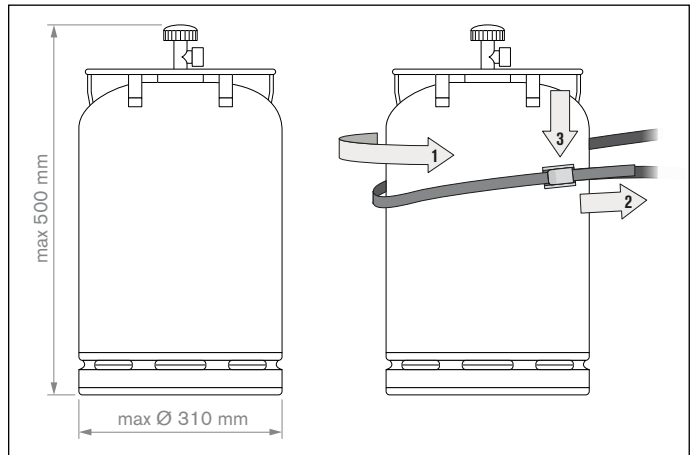
KAASUPULLOT

Pohjalevylle saa asettaa vain kaasupulloja, joiden täytpaino on enintään 7,5 kg. Sijoita

pullo siihen varattuun tilaan, katso kokoamisohje. Pullon kiinnitystä varten on mukana toimitettava pullovyö tai kaasupullon pidike. Varmista, että ruuviliitokset ovat tiiviitä.

Suorita ennen käyttöönottoa ja jokaisen kaasupullon vaihdon yhteydessä **TIIVIYDEN TARKASTUS**.

Kaasupulloja ei saa asettaa yli 50° celsiusasteen lämpötilaan eikä varastoida koskaan suljettuun tilaan tai kellarikerrokseen. Ota huomioon käytettäviin kaasupulloihin merkityt turvamääräykset ja noudata niitä.



TURVAOHJEET

Omistajan on säilytettävä tämä käyttöohje ja se tulee olla aina saatavilla.

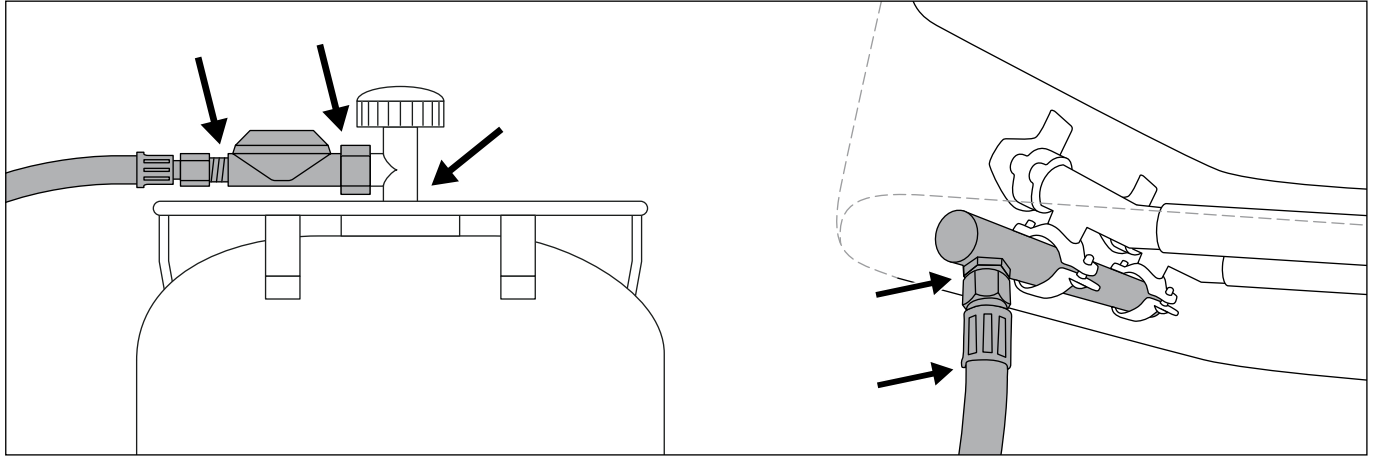
Ota grilli käyttöön luvun **OHJE SYTYTTÄMISTÄ VARTEN** mukaan.

- Käytä grilliä vain ulkona.
- Älä käytä koskaan grilliä katoksen alla.
- Älä koskaan jätä sytytettyä olevaa grilliä vartioimatta.
- **HUOMIO:** Grillin osat voivat tulla hyvin kuumiksi. Pidä sen vuoksi grilli pienten lasten ulottumattomissa.
- Älä liikuta laitetta käytön aikana.
- Älä työnnä laitteita, joissa on ohjauspyörät, epätasaisten alustojen tai portaiden yli.
- Pidä 1.5 m:n turvallisuusetäisyyttä palaviin materiaaleihin.
- Käytä suojakäsineitä, jos kosket kuumiin osiin.
- Aseta grillauksen jälkeen kaasusäädinpainike aina asentoon  ja sulje kaasunsyöttö kaasupullosta.
- Varmista kaasupulloa vaihdettaessa, että säätimen painike  on asennossa ja että kaasupullon kaasunsyöttö on suljettu. **TÄRKEÄÄ:** Grillin läheisyydessä ei saa olla mitään syttymislähteitä.
- Suorita uuden kaasupullon liittämisen jälkeen liitososien **TIIVIYDEN TARKASTUS**.
- Jos on epäily vuotavista osista, aseta kaasun säädinpainike asentoon  ja sulje kaasunsyöttö kaasupullosta. Tarkistuta kaasua johtavat osat kaasuasennusliikkeessä.
- Jos kaasuletkussa on vaurioita tai kulumia, se on heti vaihdettava. Letku ei saa olla taitteella eikä siinä saa olla halkeamia. Älä unohda kiertää säädinpainiketta ja kaasunsyöttöä kiinni, ennen kuin poistat letkun.
- Vaihda letku ja kaasunpainesäädin 3 vuoden käyttöajan jälkeen ostopäivästä lukien. Varmista, että kaasunpainesäädin ja letku vastaavat EN-normeja.
- Kaasuletkun suositeltava pituus on 90 cm eikä se saa ylittää 150 cm.
- Älä koskaan sulje suurta pyöreää ilmailua altaan pohjassa tai kannen 6 tuuletusaukkoa. Kaasupullon tuuletusaukkoja ei saa missään nimessä sulkea tai peittää.
- Älä tee mitään muutoksia kaasuhanaan, liekinvartijaan, polttimeen tai grillin muihin osiin. Ota yhteyttä kaasuasennusliikkeeseen, jos epäilet toimintahäiriötä.
- Grillissä on mukana sopiva kaasuletku sekä kaasupaineensäädin. Kaasuletku on pidettävä ehdottomasti erillään grillin kuumista ulkopinnoista. Letkua ei saa vääntää. Letku täytyy olla malleissa, joissa on letkunohjain, ehdottomasti kiinnitettynä ohjaimen.
- Letku ja säädin vastaavat kulloisenkin maan paikallisia määräyksiä ja EN-normeja.
- Ota yhteyttä kaasuasennusliikkeeseen, jos täyttä tehoa ei saavuteta ja jos epäilet tukosta kaasunsyötössä.
- Käytä grilliä vain tasaisella ja turvallisella alustalla. Älä sijoita grilliä käytön aikana koskaan puulattioille tai muille palaville pinnoille. Pidä grilli etäällä palavista materiaaleista.
- Vältä laitteissa, joissa on graniittilevy, levyn lämpötilasokki.
- Älä varastoi grilliä helposti syttyvien nesteiden tai materiaalien läheisyyteen.
- Irrota kaasupullo aina, jos grilli säilytetään talven yli sisätilassa. Se pitäisi varastoida ulkona paikassa, jossa on hyvä ilmanvaihto ja johon eivät lapset pääse.
- Sijoita grilli ennen käyttöönottoa mahdollisimman tuulensuojaisaan paikkaan.
- Grilli pitäisi suojata ympäristön vaikutuksilta suojapeitteellä, kun sitä ei käytetä ja kun se on täysin jäähtynyt. Suojapeitteen voit ostaa grillikauppiaaltsi.
- Poista suojapeite kovan sateen jälkeen, jotta vältät kosteuden kertymisen.

TIIVIYDEN TARKISTUS

VAROITUS: Tiiviiden tarkastuksen aikana ei grillin lähellä saa olla mitään sytytyslähteitä. Se koskee myös tupakointia. Älä koskaan tarkista tiiviyttä palavan tulitikun avulla tai avoimella liekillä ja tee se aina ulkona.

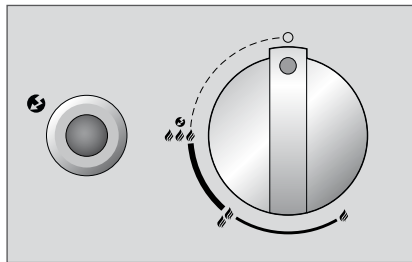
1. Kaasusäädinpainikkeen täytyy olla asennossa ○.
2. Avaa pullon kaasunsyöttö ja sivele kaikki kaasua johtavat osat (liitokset kaasupullossa / kaasupaineensäätimessä (kaasuletkussa / kaasun tulossa / venttiilin liitos) saippualliuoksella, jossa on 50 % nestemäistä saippuaa ja 50 % vettä. Voit käyttää myös vuodonilmaisinsuihketta.
3. Kuplien muodostuminen viittaa vuotokohtiin. **TÄRKEÄÄ:** Grilliä saa käyttää vasta, kun kaikki vuotokohtat on korjattu. Liitä kaasunsyöttö kaasupulloon.
4. Korjaa vuotokohtat kiristämällä liitokset jos mahdollista tai vaihtamalla virheelliset osat.
5. Toista vaiheet 1 ja 2.
6. Jos vuotokohtia ei voi korjata, ota yhteyttä kaasuasennusliikkeeseen.



OHJE: Suorita **TIIVIYDEN TARKASTUS** jokaisen kaasupullon kiinnityksen tai vaihdon jälkeen sekä grillikauden alussa.

OHJAUSPANEELIN MERKINTÖJEN SELITYS

Lämpötehot ja sytytys



- : Asennosta
- 🔥 : matala teho
- 🔥🔥 : keskiteho
- 🔥🔥🔥 : täysiteho
- 🔌 : Sytytys
- 🔥🔥🔥🔌 : Sytytin

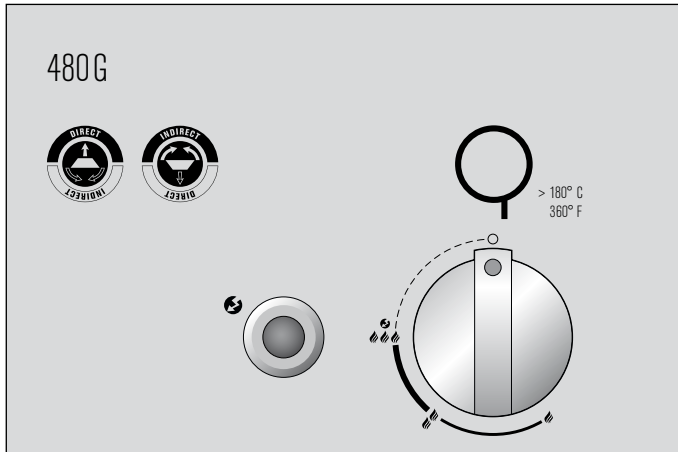
EASY FLIP -suppilon asettaminen







- EASY FLIP -suppilon suora asento
- EASY FLIP -suppilon epäsuora asento

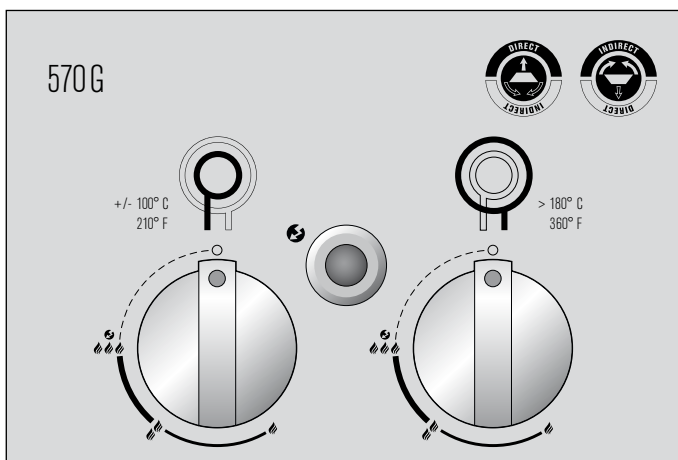
PALLON POLTINJÄRJESTELMÄ





Mallit, joissa on 1 rengaspoltin







Rengaspoltin saavuttaa korkeimman tehonsa asennossa    ja alhaisimman tehonsa asennossa .

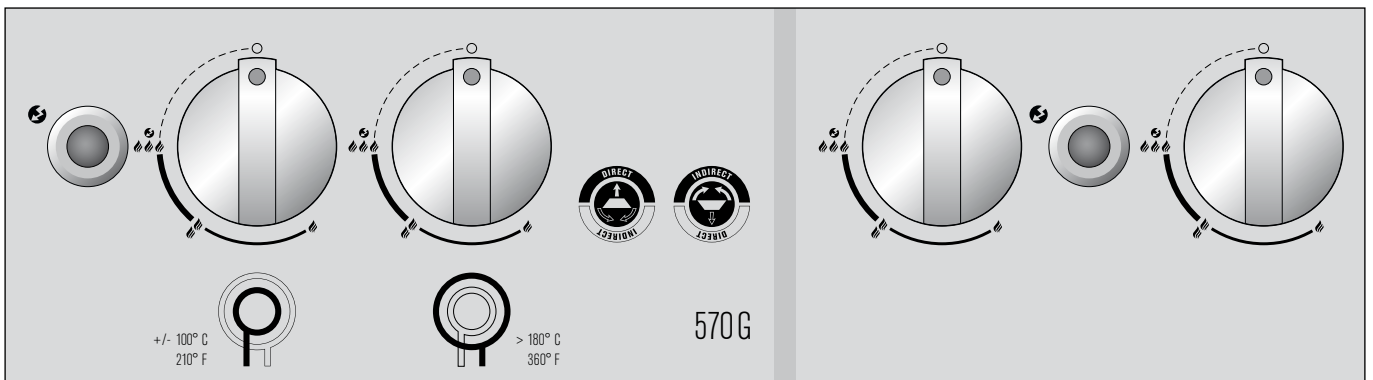
Mallit, joissa on 2 rengaspoltinta



Suuri rengaspoltin saavuttaa asennossa    korkeimman tehonsa ja asennossa  alhaisimman tehonsa. Se on tarkoitettu käytettäväksi keski- ja korkeissa lämpötiloissa.

Pieni rengaspoltin on suunniteltu alhaisissa lämpötiloissa kypsentämiseen ja sitä voi säätää vain vähän. Ero    ja  välillä ei ole näkyvässä. Pieni rengaspoltin saavuttaa n. 100–120° C lämpötilan.

VENEZIA 570 G-mallissa olevan lisägrillipinnan poltinjärjestelmä



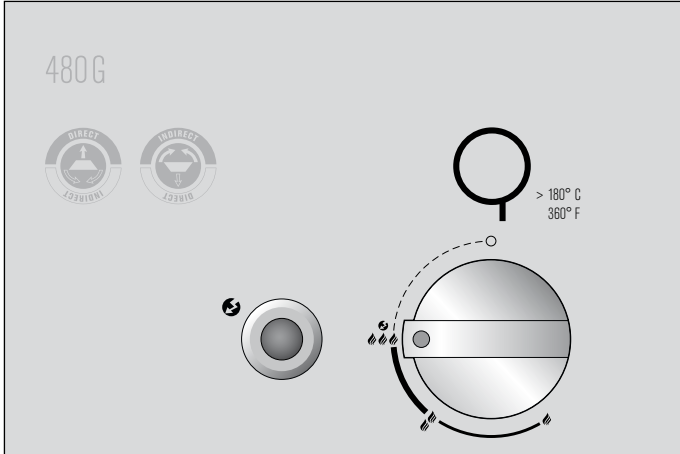
Molemmat polttimet ovat identtisiä. Ne saavuttavat asennossa    korkeimman tehonsa ja asennossa  alhaisimman tehonsa. Ne on tarkoitettu käytettäväksi keski- ja korkeissa lämpötiloissa.

ENNEN ENSIMMÄISTÄ KÄYTTÖÄ

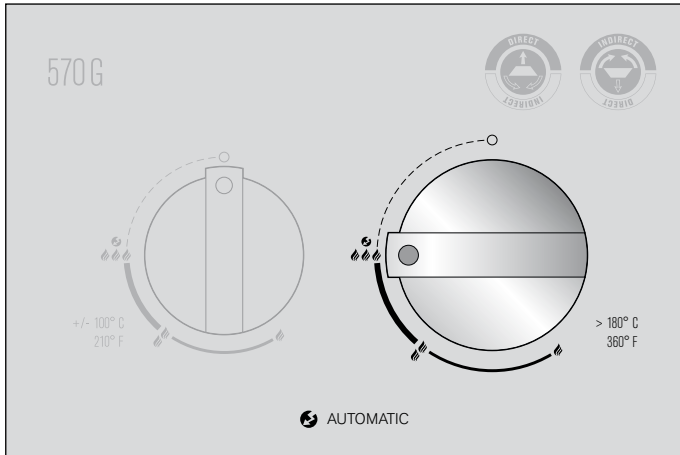
1. Puhdista kaikki osat, jotka joutuvat tekemisiin elintarvikkeiden kanssa.
2. Tarkasta kaikki kaasua johtavat osat, kuten kappaleessa **TIIVIYDEN TARKASTUS** on kuvattu. Tee se myös silloinkin, kun kauppiasi toimittaa grillin valmiiksi asennettuna.
3. Polta grilliä n. 20–25 minuuttia asennossa 🔥🔥🔥

OHJE SYTYTYSTÄ VARTEN

1. Varmista, että kaikki liitokset kaasuletkun, kaasupaineensäätimen ja kaasupullon välissä on ruuvattu tiukasti. (Toimi kappaleessa **TIIVIYDEN TARKASTUS** olevien ohjeiden mukaan).
2. Avaa grillin kansi. **HUOMIO:** Älä koskaan sytytä grilliä kannen ollessa kiinni.
3. Liitä kaasunsyöttö kaasupulloon.



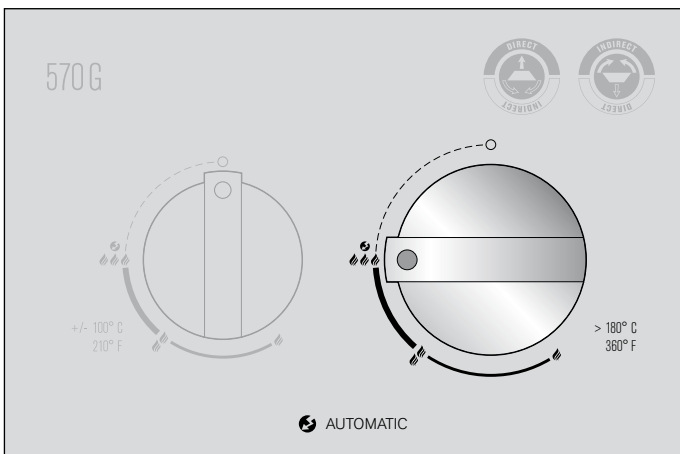
- 4 a Mallit, joissa on 1 rengaspoltin: Paina kaasusäädinpainiketta ja käännä sitä myötäpäivään asentoon 🔥🔥🔥. Paina mustaa sytytyspainiketta ja pidä sitä painettuna, kunnes se iskee kipinää ja kaasu palaa.




- 4 b Mallit, joissa on 2 rengaspoltinta ja erillinen sytytysnappi: Paina pienen rengaspolttimen kaasusäädinpainiketta (vasen painike) ja käännä sitä vastapäivään asentoon 🔥🔥🔥. Paina mustaa sytytyspainiketta ja pidä sitä painettuna, kunnes se iskee kipinää ja kaasu palaa.

Tai

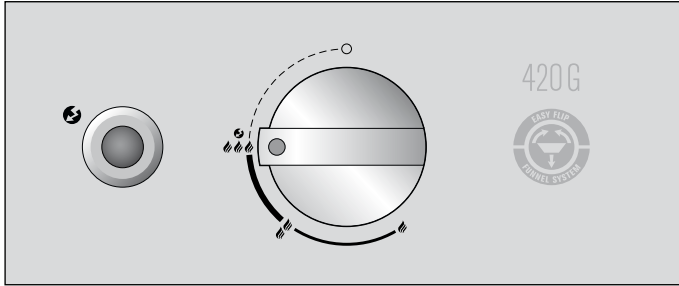
Paina suuren rengaspolttimen kaasusäädinpainiketta ja käännä sitä vastapäivään asentoon 🔥🔥🔥. Paina mustaa sytytyspainiketta ja pidä sitä painettuna, kunnes se iskee kipinää ja kaasu palaa.







- 4 b Mallit, joissa on 2 rengaspoltinta ilman erillistä sytytyspainiketta: Paina suuren rengaspolttimen kaasusäädinpainiketta ja käännä sitä vastapäivään asentoon 🔥🔥🔥. Pidä kaasusäädinpainiketta painettuna, kunnes se iskee kipinää ja kaasu palaa.

5. Jos kaasu ei syty 3 sekunnin aikana, käännä kaasusäädinpainiketta . Odota kaksi minuuttia, jotta palamaton kaasu voi haihtua. Toista sitten kohta 4.
6. Jos grilliä ei saa sytytettyä 3 yrityksen jälkeen, tarkasta syyt (kuten kappaleessa **VIAN KORJAUS** on kuvattu).

OHJE CITY 420 G-MALLIN SYTYTTÄMISEEN







1. Varmista, että kaikki liitokset kaasuletkun, kaasupaineensäätimen ja kaasupullon välissä on ruuvattu tiukasti. (Toimi kappaleessa **TIIVIYDEN TARKASTUS** olevien ohjeiden mukaan).
2. Avaa grillin kansi. **HUOMIO:** Älä koskaan sytytä grilliä kannen ollessa kiinni.
3. Avaa kaasunsyöttö kaasupullosta.
4. Paina kaasusäädinpainiketta ja käännä sitä myötäpäivään asentoon   . Paina punaista sytytyspainiketta useasti, kunnes kaasu syttyy.

5. Jos kaasu ei syty kolmen sekunnin aikana, käännä kaasusäädinpainiketta . Odota kaksi minuuttia, jotta palamaton kaasu voi haihtua. Toista sitten kohta 4.
6. Jos grilliä ei saa sytytettyä 3 yrityksen jälkeen, tarkasta syyt (kuten kappaleessa **VIAN KORJAUS** on kuvattu).

OHJE VENEZIA 570 G LISÄGRILLIPINNAN SYTYTTÄMISEEN

1. Varmista, että kaikki liitokset kaasuletkun, kaasupaineensäätimen ja kaasupullon välissä on ruuvattu tiukasti. (Toimi kappaleessa **TIIVIYDEN TARKASTUS** olevien ohjeiden mukaan).
2. Poista ylimääräisen grillipinnan graniittisuoja ja sijoita se sivutelineeseen sille tarkoitettuun pidikkeeseen. **HUOMIO:** Älä koskaan sytytä grilliä graniittisuojan ollessa laitteen päällä.
3. Avaa kaasunsyöttö kaasupullosta.



4. Paina oikeaa tai vasenta kaasusäädinpainiketta ja käännä sitä vastapäivään asentoon   . Paina sytytyspainiketta ja pidä sitä painettuna, kunnes se iskee kipinää ja kaasu palaa.
5. Jos kaasu ei syty 3 sekunnin aikana, käännä kaasusäädinpainiketta . Odota kaksi minuuttia, jotta palamaton kaasu voi haihtua. Toista sitten kohta 4.
6. Jos lisägrilliä ei saa sytytettyä 3 yrityksen jälkeen, tarkasta syyt (kuten kappaleessa **VIAN KORJAUS** on kuvattu).
7. Noudata kohtaa 4 toisen polttimen käynnistystä varten.
8. Peitä lisägrillipinta vasta, kun graniittilevy on jäähtynyt täydellisesti.

EASY FLIP SUPPILO-JÄRJESTELMÄ TEKEE YHDESTÄ GRILLISTÄ KAKSI

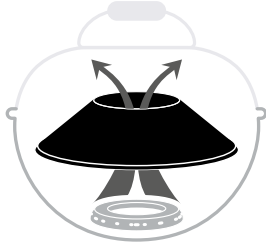


OUTDOORCHEF-kaasupallogrillin sydän on EASY FLIP-suppilo ja siitä heijastuva OUTDOORCHEF insinöörien innovaatiokyky.

EASY FLIP-suppilo mahdollistaa lämmön jakelun sekunneissa suorasta epäsuoraksi. Se estää samalla älykkään suojakilpenä vahingollisen rasvan palamisen ja epätoivotun savun kehittymisen.

Yksi ote riittää vaihtamaan suorasta epäsuoraan grillaukseen, keittämiseen ja leipomiseen: käännä vain yksinkertaisesti EASY FLIP-suppiloa.

SUORA LÄMPÖ

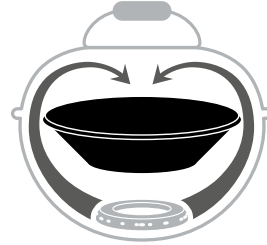


Suorassa grillauksessa ja ruoanlaitossa



käytät korkeaa lämpötilaa, joka keskittyy ritilään. Esim. saadaksesi hienon grillikuvion pihviisi

EPÄSUORA LÄMPÖ



Epäsuorassa grillauksessa, ruoanlaitossa ja leipomis-



sa lämpö jakautuu tasaisesti suljetussa grillipallossa. Ihanteellinen esim. vihannesten hauduttamiseen tai paistin kypsentämiseen.

KAASUPALLOGRILLIN KÄYTTÖOHJE

Näin yksinkertaisesti se käy:

1. Käännä EASY FLIP-suppilo toivottuun asentoon. **HUOMIO:** Muuta suppilon asentoa grillauksen aikana vain kuumuutta kestäville suojakäsineillä.
2. Valitse, jos tarpeellista, vastaava lisävaruste.
3. Kuumenna grilli kannen ollessa kiinni n. 10–15 min. asennossa 🔥🔥🔥.
4. Aseta grillaamisen jälkeen aina kaasusäädinpainike asentoon ○. Sulje sitten kaasunsyöttö kaasupullosta. Myös tyhjiä pulloissa on pullohanan oltava suljettu.

OHJEITA JA VINKKEJÄ

Epäsuora lämpö




Isommat paistit tai kokonainen kana: EASY FLIP-suppilon ansiosta sinun ei enää tarvitse kääntää lihapaloja grillauksen aikana.

Kaasupolttimen lämpö nousee grillipallon sisäisivuilta ylös ja leviää tasaisesti koko pallon sisälle. Aseta grillattava ruoka esilämmitetylle grilliritilälle ja sulje kansi. Sijoita yksittäiset lihakappaleet hieman etäälle toisistaan. Kun kansi on suljettu, grillattava ruoka ruskistuu joka puolelta tasaisesti ja mehu säilyy paistissa

Jotta suuremmat palat eivät jäisi sattuman varaan, suosittelemme OUTDOOR**CHEF** GOURMET CHECK-lihalämpömittaria erinomaisesta lopputulosta ajatellen.

Suora lämpö



Pienemmät lihapalat, kuten pihvit, kyljykset ja makkarat: Grillattava ruoka asetetaan esilämmitetyn grilliritilän keskiosaan ja paistetaan lyhyesti kannen ollessa auki. Aseta sen jälkeen grillattava ruoka reunoille, vähennä lämpöä  ja grillaa valmiiksi kannen ollessa kiinni. Suosittelemme OUTDOOR**CHEF** in valurautalevyä, jotta saavutat parhaan tuloksen nopeasti grillattavalle ruoalle.

Oikeilla varusteilla varustettuna OUTDOOR**CHEF**-grillisi tuottaa vielä enemmän iloa. Mitä grillaukseen, keittämiseen tai leipomiseen tulee: Anna luovuudellesi ja kokeilunhalullesi vapaat kädet.


Kaikki lisätarvikkeet grilliäsi varten löydät osoitteesta OUTDOOR**CHEF**.COM

OUTDOOR**CHEF**-grilliaikataulukon yksittäisiä grillattavia tuotteita varten löydät osoitteesta OUTDOOR**CHEF**.COM

GRILLAAMINEN LISÄPINNALLA

Esilämmitä grilliäsi täydellä teholla    n. 10 min. ajan. Aseta grillattava ruoka grilliritilälle ja säädä lämpötila toiveidesi mukaan   .

GRILLAUKSEN JÄLKEEN

1. Käänä jokaisen polttimen kaasusäädinpainiketta .
2. Sulje kaasunsyöttö kaasupulloon.
3. Anna grillin jäähtyä kokonaan ja puhdistu se.
4. Peitä grilli sopivalla grillisuojalla.

PUHDISTUS

Grillauskertojen välissä tarvitaan vain vähäistä puhdistusta, koska ensin rasva joko haihtuu tai valuu rasvakaukaloon.

Jos likaantuminen on voimakkaampaa, lämmitä grilliä täydellä teholla n. 10 min. ajan. Käytä suppilon ja ritilän puhdistukseen grilliharjaa, jossa on messinkiharjakset (ei teräsharjoja).

Käytä muita osia sekä perusteellisempaa puhdistusta varten OUTDOOR**CHEF** BARBECUE-CLEANER ia. Voit myös käyttää nailonista valmistettua patasientä ja saippuavettä irrallaan olevien ruoanjäämien poistamiseksi.

TÄRKEÄÄ: Anna grillin kuivua perusteellisen puhdistuksen jälkeen asennossa    (puhdistua palamalla).

ENEZIA 570 G OLEVAN LISÄGRILLIPINNAN PUHDISTUS

Grillauskertojen välissä tarvitaan vain vähäistä puhdistusta, koska ensin rasva joko haihtuu tai valuu rasvakaukaloon. Käytä grillin ritilän ja levyn puhdistukseen grilliharjaa, jossa on messinkiharjakset (ei teräsharjoja).

Voit lopuksi irrottaa rasvakaukalon ja puhdistaa sen OUTDOOR**CHEF** BARBECUE-CLEANER illa. **TÄRKEÄÄ:** Jos käytät puhdistusainetta, anna grillin kuivua kunnolla puhdistuksen jälkeen. Kuivauksen nopeuttamiseksi voit laittaa grillin päälle ja antaa palaa korkeimmalla teholla muutamia minutteja.

OUTDOORCHEF BARBECUE-CLEANERIN KÄYTTÖ

TÄRKEÄÄ: grilliä ei saa käyttää, kun puhdistat sitä OUTDOORCHEF BARBECUE-CLEANERilla. Käytä käsien vuoksi suojakäsineitä ja mahdollisesti suojalaseja. Ruiskuta grilli tai lisätarvikkeet vielä vähän lämpimässä tilassa huolellisesti ja anna vaikuttaa 15 - 30 min. Ruiskuta likaiset pinnat vielä, huuhto ne huolellisesti ja anna kuivua.

HUOLTO

Grillisi säännöllinen huolto takaa moitteettoman toiminnan.

- Tarkasta kaikki kaasua johtavat osat vähintään kahdesti vuodessa ja jokaisen pidemmän varastoinnin jälkeen. Hämähäkit ja muut hyönteiset voivat aiheuttaa tukoksia, jotka täytyy poistaa ennen käyttöä.
- Jos grilliä työnnetään epätasaisella alustalla säännöllisesti, tarkasta aika ajoin, ovatko kaikki ruuvit kireällä.
- Jos et käytä grilliä pitempään aikaan, suorita ennen uutta käyttöä **TIIVIYDEN TARKASTUS**. Jos sinulla on jotain kysyttävää, ota yhteyttä kaasun toimittajaan tai myyntipisteeseen.
- Öljyä ennen pitempää varastointia kaikki metalliosat, jotta korroosiovaurioilta vältyttäisiin.
- Pidemmän varastoinnin jälkeen ja vähintään kerran grillikauden aikana olisi kaasuletku tarkastettava halkeamien, murtumien ja muiden vaurioiden osalta. Vaurioitunut kaasuputki on vaihdettava välittömästi, kuten kappaleessa **TURVAOHJEET** on kuvattu.
- Jotta voit nauttia grillistä niin kauan kuin mahdollista, suosittelomme seuraavaa:
- Käsittele kaikki puuosat kerran vuodessa puuöljyllä – se estää halkeamien muodostumisen.
- Suojaa grilli, kun se on jäähtynyt, sopivalla OUTDOORCHEF suojapeitteellä ympäristövaikutuksilta.
- Poista suoja sateen jälkeen kosteuden kertymisen estämiseksi. Suojapeitteen voit ostaa grillikauppialtasi.

VIAN POISTO

Poltin ei syty:

- Tarkasta, että kaasupullon kaasunsyöttö on auki.
- Varmista, että pullossa on tarpeeksi kaasua.
- Tarkasta, että elektrodin kipinä siirtyy polttimeen.

Ei kipinää:

- Varmista, että paristo on asennettu oikein (grillissä, jossa on sähkösytytys).
- Polttimen ja elektrodin välinen etäisyys saa olla vain 5–8 mm.
- Tarkasta, ovatko kaapelit sähkösytytyksessä ja elektrodi kytketty oikein paikoillaan.
- Aseta uusi paristo (AAA, LR03, 1.5 V) sähkösytytykseen (grillissä, jossa on sähkösytytys).

Jos et voi ottaa grilliä käyttöön edellä mainittujen toimenpiteiden perusteella, ota yhteyttä myyntipaikkaan.

TAKUUMÄÄRÄYKSET

1. Takuu

Ostamalla tämän OUTDOORCHEF-tuotteen valtuutetulta myyjältä saat tuotetakuun lisäksi 3 vuotta kestävä voimassa olevien määräysten mukaisen DKB Household Switzerland AG:n ("DKB") antaman valmistajan takuun.

Takuu kattaa ainoastaan vikojen korjaukset, jotka ovat osoitettavissa materiaali- ja/tai valmistusvicioiksi, kun tuotetta käytetään määräysten mukaisesti.

2. Menettelytapa

Tarkasta tuotteen saatuasi se vikojen ja toimivuuden osalta. Jos ostetussa tuotteessa on odottamaton vika, menettele seuraavasti (Bring-In-takuu):

- Käänny 30 päivän sisällä vian löytymisestä jälleenmyyjäsi* puoleen ilmoittamalla tuotteen / tuotteen osan, ostokuitin, sarjanumeron ja tuotenumeron**
- Kuvaa reklamoitava asia tuotteen / tuotteenosan avulla tai valokuvalla
- Kun jälleenmyyjä tai DKB on tutkinut vian, vika korjataan maksuttomasti luvun 3 mukaan (sillä varauksella, että toimitus- ja lähetyskulut maksaa yksityinen ensimmäinen ostaja)

* Ostopaikan löydät verkkosivuiltamme osoitteesta OUTDOORCHEF.COM

** Sarjanumero sekä tuotenumero löydät grillissäsi olevasta tarrasta (katso tämän **KÄYTTÖOHJEEN** ensimmäinen kappale).

3. Takuun laajuus

DKB:n valmistajan takuu alkaa ostopäivästä ja koskee vain yksityistä ensimmäistä ostajaa. Takuu voidaan vaatia vain alkuperäistä ostoskuittia esittämällä.

Takuu myönnetään DKB:n vapaan harkinnan mukaan korjaamalla tuote, vaihtamalla vialliset osat, vaihtamalla tuote tai alentamalla hintaa, jos vika ei vaikuta tuotteen toimivuuteen. Takuun alaiset viat eivät oikeuta kaupan purkamiseen. Oikeutta korvaavaan tuotteeseen korjauksen aikana ei anneta.

Vian korjaaminen takuun aikana ei pidennä takuuta eikä oikeuta takuuajan aloittamiseen alusta. Vaihdetut tuotteet ovat DKB:n omaisuutta. Jos tuote vaihdetaan, alkaa takuu aika alusta.

Takuuajat ovat seuraavat:

- 3 vuotta emaloidulle pallolle (alaosa ja kansi) läpiruostumista vastaan.
- 3 vuotta emaloidulle grilliritilälle läpiruostumista tai puhkipalamista vastaan.
- 3 vuotta kaikille emaloiduille osille läpiruostumista tai puhkipalamista vastaan
- 2 vuotta kaikille muille valmistus- / materiaali vioille
- Takuu emalivaurioille taataan vain 30 päivän määräajan aikana ostopäivästä lähtien. Takuu koskee vain uusia laitteita, joita ei ole vielä käytetty.

4. Takuun piiriin ei kuulu

Kyse ei ole viasta, ts. materiaali- tai valmistusvirheestä näiden määräysten mukaisesti tai takuuoikeudesta seuraavissa tapauksissa:

- Tavallinen kuluminen määräystenmukaisessa käytössä.
- Viat ja / tai vauriot väärän asiattoman tai ei-määräystenmukaisen käytön takia sekä asiattomasta asennuksesta tai korjausyrityksistä johtuen, joita eivät ole suorittaneet valtuutetut henkilöt.
- Viat ja / tai vauriot käyttöohjeen tai käyttö- / huolto-ohjeiden (esim. vauriot johtuen virheellisestä asennuksesta tai emaloidun suppilon tai ritilän puhdistuksesta, tiivistarkastuksen laiminlyönti jne.) noudattamatta jättämisen takia.
- Epätasaisuudet, emaloinnin värierot sekä pienemmät virhekohdat (kuten esim. tuotannosta johtuvat kosketuspisteet alemmassa kannenreunassa tai kiinnityksissä).
- Tuotteen värjäytyminen tai vauriot (esim. väripinnan) ympäristövaikutusten takia (sis. rakeet), asiaton (ei säältä suojattu) tuotteen varastointi tai kemikaalien asiaton käyttö.
- Ruosteen ja ruostekerroksen muodostuminen sään vaikutuksesta tai kemikaalien asiaton käyttö.
- Viat, jotka eivät rajoita määräystenmukaista käyttöä tai tuotteen käyttöä tuntuvasti.
- Yleensä kuluvat osat, kuten grilliritilä, suppilo, poltin, lämpömittari, sytytys ja paristo, elektrodi, sytytyskaapeli, kaasuletku, kaasupainesäädin, lämmityselementti, reflektori, alu-suojafolio tai hiiliritilä
- Viat ja / tai vauriot muutosten, epätarkoituksenmukaisen käytön tai ilkeiden takia.
- Viat ja / tai vauriot asiattoman huollon tai korjaustöiden takia.
- Viat ja / tai vauriot säännöllisen huollon laiminlyönnin takia.
- Viat ja / tai vauriot, jotka johtuvat alkuperäisestä kuljetuksesta.
- Viat ja / tai vauriot ylivoimaisen esteen takia.
- Viat ja / tai vauriot ammattimaisesta käytöstä johtuvan kulumisen takia (hotelli- ja ravintola-ala, tilaisuudet jne.).

DKB sulkee takuun piiristä pois muut kuin nimenomaisesti näissä takuumääräyksissä mainitut asiakkaan vaatimukset, ellei pakottavaa oikeudellista veloitetta tai vastuuta ole olemassa. Tämä koskee myös erityisesti vahingonkorvausvaatimuksia täyttämättä jättämisen, viasta johtuvien vahinkojen korvaamisen, menetetyt voitot ja kuljetusvahinkojen suhteen, joita ei ole ilmoitettu 30 päivän määräajan kuluessa tuotteen saamisesta.

OUTDOORCHEF-tuotteita kehitellään jatkuvasti. Tuotteisiin voidaan tehdä muutoksia ilman etukäteisilmoitusta.

Rekisteröityä OUTDOORCHEF -merkkiä edustaa seuraava yritys:

DKB Household Switzerland AG
Eggbühlstrasse 28
Postfach
8052 Zürich – Sveitsi
www.dkbrands.com

TEKNISET TIEDOT

ASCONA 570 G / MONTREUX 570 G / PARIS DELUXE 570 G / VENEZIA 570 G / GENEVA 570 G

CE	0063
Kaasu	Propaani/Butaani 30/31
Teho	
- pieni polttin	1.20 kW
- iso polttin	1.20 kW
Kaasun kulutus	702 g/h
28–30/37 mbar	
- Pienen polttimen merkintä	0.55 mm/merkintä: BF
- Suuren polttimen merkintä	1.47 mm/merkintä: BT
50 mbar	
- Pienen polttimen merkintä	0.48 mm/merkintä: AF
- Suuren polttimen merkintä	1.27 mm/merkintä: AT
Kaasupaine	butaani 28 mbar Propaani 37 mbar
suositeltavat kaasupullot	butaani maks. 13 kg Propaani maks. 10.5 kg
Maks. sallittu Kaasupullot grillitelineessä	Butaani maks. 7.5 kg Propaani maks. 7.5 kg

LEON 570 G

CE	0063
Kaasu	Propaani/Butaani 30/31
Teho	8.50 kW
Kaasun kulutus	612 g/h
Suutin (28–30/37 mbar)	1.47 mm/merkintä: BT
Suutin (50 mbar)	1.27 mm/merkintä: AT
Kaasupaine	butaani 28 mbar Propaani 37 mbar
suositeltavat kaasupullot	butaani maks. 13 kg Propaani maks. 10.5 kg
Maks. sallittu Kaasupullot grillitelineessä	Butaani maks. 7.5 kg Propaani maks. 7.5 kg

AMBRI 480 G / DELTA 480 G / PORTO 480 G

CE	0063
Kaasu	Propaani/Butaani 30/31
Teho	5.40 kW
Kaasun kulutus	389 g/h
Suutin (28-30/37 mbar)	1.15 mm/merkintä: BN
Suutin (50 mbar)	1.02 mm/merkintä: AN
Kaasupaine	butaani 28 mbar Propaani 37 mbar
suositeltavat kaasupullot	butaani maks. 13 kg Propaani maks. 10.5 kg
Maks. sallittu Kaasupullot grillitelineessä	Butaani maks. 7.5 kg Propaani maks. 7.5 kg

CITY 420 G

CE	0063
Kaasu	Propaani/Butaani 30/31
Teho	4.30 kW
Kaasun kulutus	315 g/h
Suutin (28-30/37 mbar)	1.02 mm/merkintä: BL
Suutin (50 mbar)	0.88 mm/merkintä: AH
Kaasupaine	butaani 28 mbar Propaani 37 mbar
suositeltavat kaasupullot	butaani maks. 13 kg Propaani maks. 10.5 kg

Sivupoltin

CE	0063
Kaasu	Propaani/Butaani 30/31
Teho	3.80 kW
Kaasun kulutus	276 g/h
Suutin (28-30/37 mbar)	0.98 mm/merkintä: BK
Suutin (50 mbar)	0.85 mm/merkintä: AG
Kaasupaine	Butaani 28 mbar Propaani 37 mbar

Lisägrillipinta VENEZIA 570 G

CE	0063BT3928
Kaasu	Propaani/Butaani 30/31
Teho	8.60 kW
Kaasun kulutus	630 g/h
Suutin (28-30/37 mbar)	0.98 mm/merkintä: BK
Suutin (50 mbar)	0.88 mm/merkintä: AH
Kaasupaine	butaani 28 mbar Propaani 37 mbar

Luokat

I ₃ _{B/P} (30 mbar)	DK, FI, NL, NO, SE, LU
I ₃ _{B/P} (50 mbar)	CH, AT, DE
I ₃ ₊ (28/30/37 mbar)	BE, CH, ES, FR, GB, IT, PT

Sähkösytytys

Sähkösytytyksen käyttöä varten tarvittavat pariston (tyyppiä AAA, LR03, 1.5 V).

Ohje lämpötilan näytölle

Lämpötilan näytön poikkeama voi olla +/- 10 %.




Verkkosivu

Lisätietoja, ohjeita ja vinkkejä, reseptejä ja muuta tietämisen arvoista OUTDOORCHEF-tuotteista löydät sivustolta OUTDOORCHEF.COM

SIKKERHETSMERKNADER


Sørg for å oppbevare bruksanvisningen enkelt tilgjengelig.

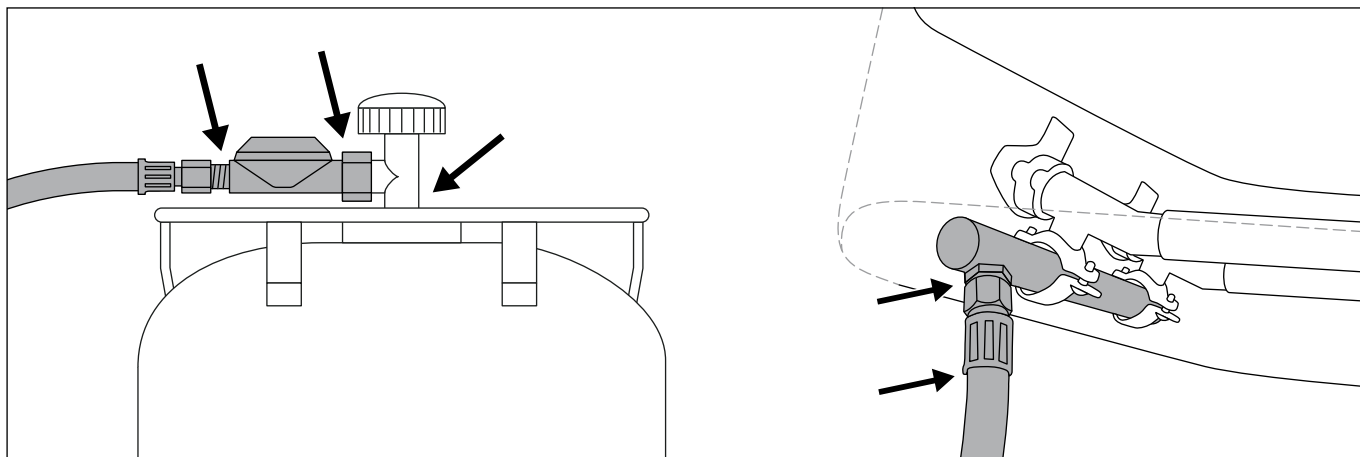
Ta grillen i bruk i henhold til kapittelet **ANVISNING FOR TENNING**.

- Bruk grillen kun i friluft.
- Ikke bruk grillen på overbygde steder.
- Ikke la grillen stå uten tilsyn mens den er i bruk.
- **OBS!** Enkelte deler av grillen kan bli svært varme. Ikke la små barn komme nær grillen.
- Ikke flytt grillen mens den er i bruk.
- Griller med rullehjul skal ikke skyves over ujevnt underlag eller avsatser.
- Hold 1.5 m avstand til brennbare materialer.
- Bruk grillvott når du tar på varme deler.
- Vri gassreguleringsknappen til  når du er ferdig å grille, og steng av gasstilførselen på gassflasken.
- Når du skal skifte gassflaske, må du passe på at gassreguleringsknappen er satt til  og gasstilførselen på gassflasken er stengt.
VIKTIG: Kontroller at det ikke befinner seg tennkilder i nærheten.
- Utfør **TETHETSKONTROLL** av tilkoblingene (følg anvisningen) etter hver gang det har blitt skiftet gassflaske.
- Ved mistanke om lekkasje, vrir du gassreguleringsknappen til , og stenger gasstilførselen på gassflasken. Kontakt en autorisert gassgrillforhandler for å få kontrollert de gassførende delene.
- Skift gasslangen umiddelbart hvis den viser tegn på skade eller slitasje. Slangen skal være uten knekker og rifter. Husk å slå av gassreguleringsknappen og stenge gasstilførselen før du fjerner slangen.
- Skift slangen og gasstrykkregulatoren etter en brukstid på 3 år. Pass på at gasstrykkregulatoren og slangen innfrir de relevante EN-standardene.
- Gasslangen skal ha en lengde på mellom 90 og 150 cm.
- Ikke blokker den store, runde luftinntaksåpningen i bunnen av fatet, eller de 6 lufterventilene i lokket. Ikke lukk eller dekk til ventilasjonsåpningene i gassflaskerommet.
- Ikke utfør endringer på gasskranen, tennsikringen, brenneren eller andre deler av grillen. Kontakt fagkyndig hjelp ved mistanke om feilfunksjon.
- Grillen leveres med egnet gasslange og gasstrykkregulator. Hold gasslangen unna den varme overflaten på grillen. Ikke vri slangen. Hvis grillen er utstyrt med slangeholder, må slangen festes i denne.
- Slangen og regulatoren innfrir de nasjonale forskriftene og de relevante EN-standardene.
- Kontakt en fagforhandler hvis det ikke er mulig å oppnå full effekt og det foreligger mistanke om at gasstilførselen kan være blokkert.
- Grillen skal kun brukes på fast og stabilt underlag. Ikke plasser grillen på tregulv eller andre brennbare overflater mens den er i bruk. Hold grillen unna brennbare materialer.
- Hvis grillen har granittplate, passer du på så denne ikke får temperatursjokk.
- Ikke oppbevar grillen i nærheten av lettantennelig væske eller material.
- Hvis grillen skal settes bort på et rom for vinteren, må gassflasken fjernes. Oppbevar flasken på et godt ventilert sted som barn ikke har tilgang til.
- Plasser grillen i le for vinden før du fyrer opp.
- Legg trekk over grillen når den er avkjølt og ikke skal brukes. Du får kjøpt egnede trekk hos grillforhandleren.
- Ta av trekket etter kraftig regn for å unngå at det danner seg fuktighet.

TETTHETSKONTROLL

ADVARSEL Sørg for at det ikke befinner seg tennkilder (eller at noen røyker) i nærheten når du utfører tetthetskontrollen. Utfør kontrollen i friluft, og ikke bruk en brennende fyrstikk eller åpen ild.

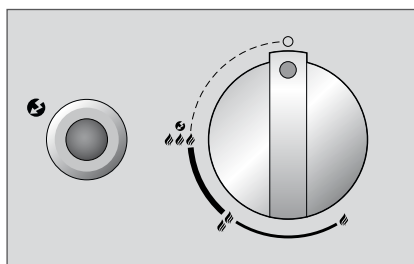
1. Kontroller at gassreguleringsknappen er satt til .
2. Åpne gasstilførselen på flasken, og pensle en såpeløsning bestående av 50 % flytende såpe og 50 % vann på alle gassførende deler (tilkoblingen på gassflasken / gasstrykkregulatoren / gasslangen / gassinntaket / tilkoblingen på ventilen). Du kan også bruke en spesialspray for oppdaging av lekkasjer.
3. Hvis det danner seg bobler i såpeløsningen, tyder det på lekkasje. **VIKTIG:** Ikke bruk grillen før alle lekkasjene er utbedret. Lukk gasstilførselen på gassflasken.
4. Fjern lekkasjene ved å stramme tilkoblingene (om mulig) eller skifte ut defekte deler.
5. Gjenta trinn 1 og 2.
6. Kontakt en fagforhandler hvis det ikke er mulig å tette igjen lekkasjen.



MERKNAD: Utfør **TETTHETSKONTROLL** hver gang du kobler til eller skifter gassflaske, og når grillsesongen starter.

FORKLARING AV SYMBOLENE PÅ BETJENINGSKONTROLLEN

Varmetrinn og tenning



-  : AV
-  : lav effekt
-  : middels effekt
-  : høy effekt
-  : Tening
-  : Tenner

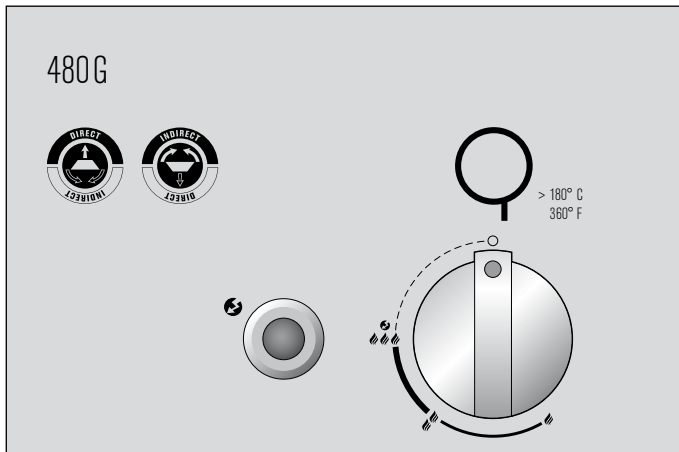
Posisjonering av EASY FLIP-trakten



- EASY FLIP-trakten i Direkte-posisjon
- EASY FLIP-trakten i Indirekte-posisjon

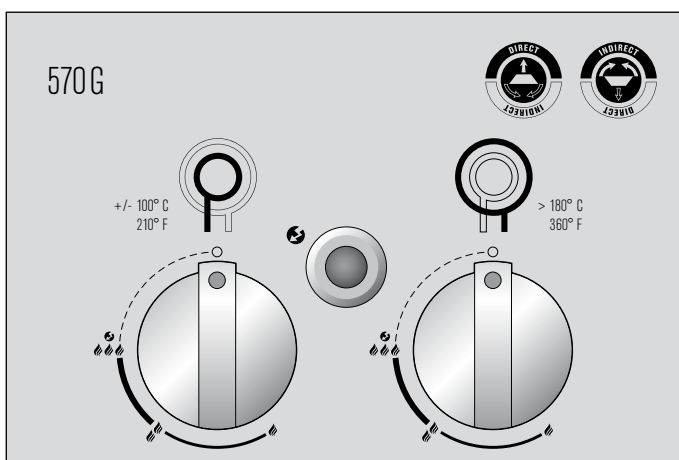
KULAS BRENNERSYSTEM

Modeller med ringbrenner



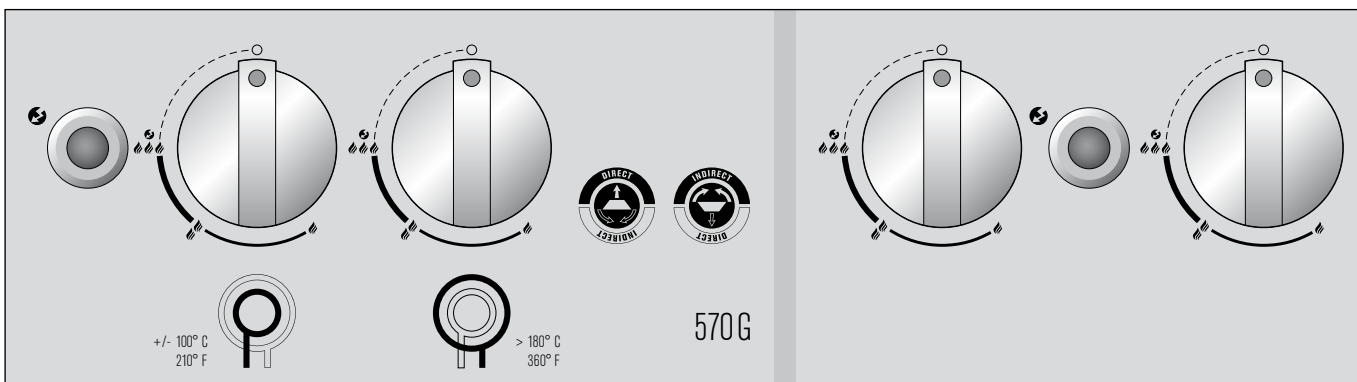
Ringbrenneren har størst effekt på trinn og lavest effekt på .

Modeller med to ringbrennere



Den store ringbrenneren har størst effekt på trinn og lavest effekt på . Den er beregnet på middels høye og høye temperatur. Den lille ringbrenneren er designet for tilberedning av mat ved lave temperaturer, og kan kun reguleres i liten grad. Forskjellen mellom og er ikke synlig. Den lille ringbrenneren når en temperatur på ca. 100–120° C.

Brennersystem for den ekstra grillflaten hos VENEZIA 570 G



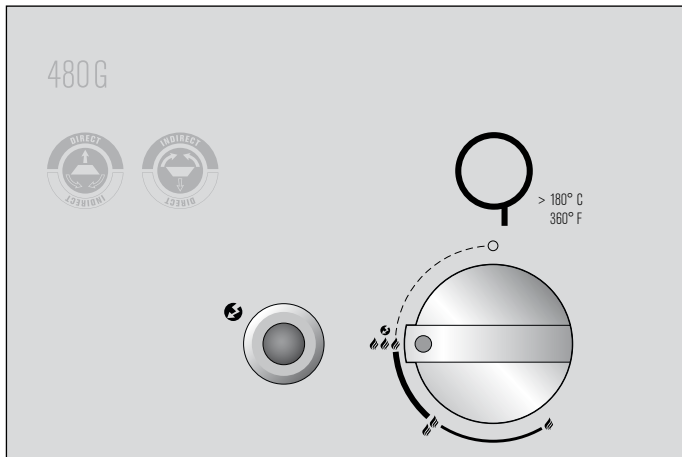
De to brennerne er identiske. De har størst effekt på trinn og lavest effekt på . Begge er beregnet på middels høye og høye temperatur.


FØR FØRSTEGANGSBRUK

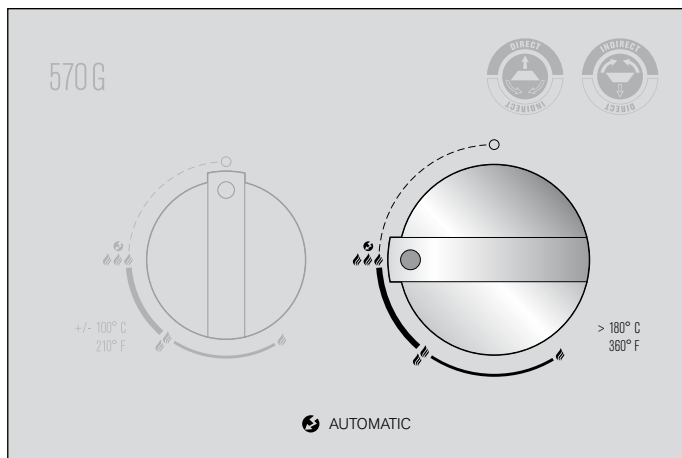
1. Rengjør alle deler som kommer i kontakt med næringsmidler.
2. Kontroller de gassførende delene slik det beskrives i kapitlet **TETTHETSKONTROLL**. Dette skal gjøres selv om gasskulegrillen ble levert ferdig montert fra forhandleren.
3. La grillen brenne seg ut i ca. 20–25 minutter på trinn 


ANVISNINGER FOR OPPTENNING

4. Kontroller at alle tilkoblingene mellom gasslangene, gasstrykkregulatoren og gassflasken er godt tilstrammet. (Følg anvisningene i kapitlet **TETTHETSKONTROLL**)
5. Åpne grilllokket. **FORSIKTIG:** Ikke tenn opp grillen med lokket på.
6. Åpne gasstilførselen på gassflasken.



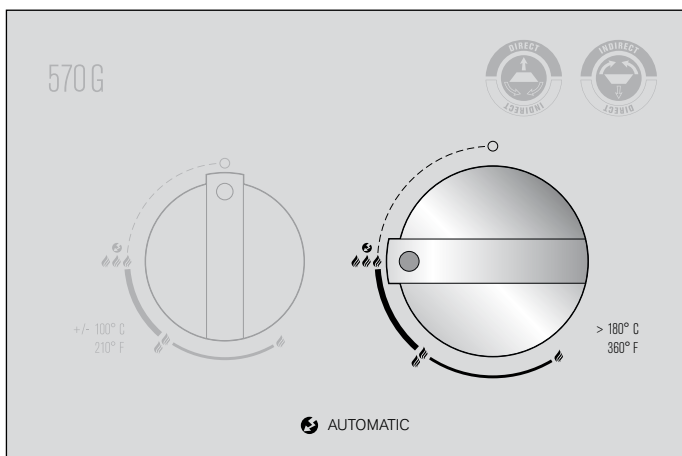
- 4 a. Modeller med ringbrenner: Trykk på gassreguleringsknappen og vri den mot urviseren til . Trykk og hold inne den svarte tennknappen inntil du får en gnist som antenner gassen.





- 4 b. Modeller med to ringbrennere og separat tennknapp: Trykk på gassreguleringsknappen på den lille ringbrenneren (venstre knapp), og vri den mot urviseren til . Trykk og hold inne den svarte tennknappen inntil du får en gnist som antenner gassen.

Eller

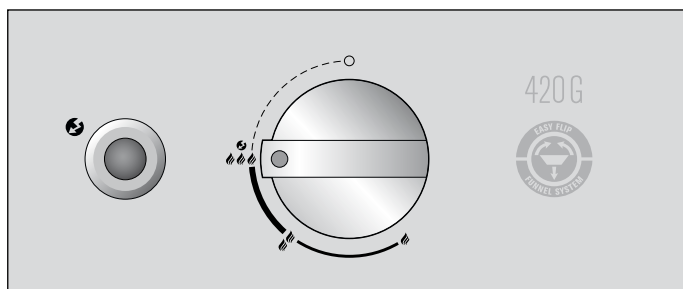
Trykk på gassreguleringsknappen på den store ringbrenneren, og vri den mot urviseren til . Trykk og hold inne den svarte tennknappen inntil du får en gnist som antenner gassen.





- 4 c. Modeller med to ringbrennere uten separat tennknapp: Trykk på gassreguleringsknappen på den store ringbrenneren, og vri den mot urviseren til . Hold inne gassreguleringsknappen inntil du får en gnist som antenner gassen.

5. Hvis gassen ikke antennes i løpet av 3 sekunder, vrir du gassreguleringsknappen til . Vent i 2 minutter, slik at den ikke-antente gassen kan fordampe. Gjenta deretter punkt 4.
6. Hvis det etter tredje forsøk fortsatt ikke er mulig å få fyr på grillen, kontrollerer du mulige årsaker (se avsnittet **FEILSØKING**).

ANVISNINGER FOR OPPTENNING AV CITY 420 G

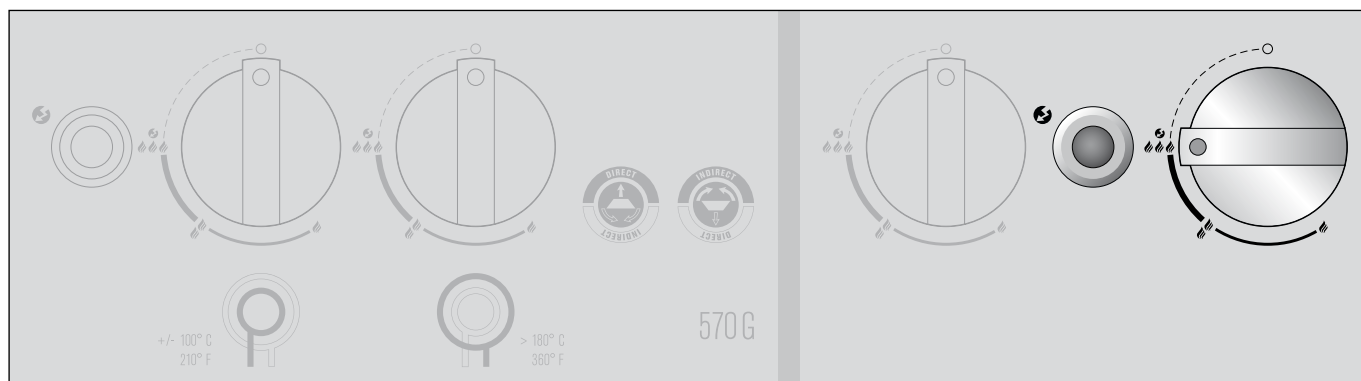




1. Kontroller at alle tilkoblingene mellom gaslangen, gasstrykkregulatoren og gassflasken er godt tilstrammet. (Følg anvisningene i kapitlet **TETTHETSKONTROLL**).
2. Åpne grilllokket. **FORSIKTIG:** Ikke tenn opp grillen med lokket på.
3. Åpne gasstilførselen på gassflasken.
4. Trykk på gassreguleringsknappen og vri den mot urviseren til . Trykk flere ganger på den røde tennknappen inntil gassen antennes.

5. Hvis gassen ikke antennes i løpet av 3 sekunder, vrir du gassreguleringsknappen til . Vent i 2 minutter, slik at den ikke-antente gassen kan fordampe. Gjenta deretter punkt 4.
6. Hvis det etter tredje forsøk fortsatt ikke er mulig å få fyr på grillen, sjekker du mulige årsaker (se avsnittet **FEILSØKING**).

ANVISNINGER FOR OPPTENNING AV DEN EKSTRA GRILLFLATEN HOS VENEZIA 570 G

1. Kontroller at alle tilkoblingene mellom gaslangen, gasstrykkregulatoren og gassflasken er godt tilstrammet (Følg anvisningene i kapitlet **TETTHETSKONTROLL**).
2. Ta av granittlokket på den ekstra grillflaten, og plasser det i holderen på siden. **FORSIKTIG:** Ikke tenn opp grillen mens granittlokket er på.
3. Åpne gasstilførselen på gassflasken.



4. Trykk på høyre eller venstre gassreguleringsknapp, og vri den mot urviseren til . Trykk og hold inne tennknappen inntil du får en gnist som antenner gassen.
5. Hvis gassen ikke antennes i løpet av 3 sekunder, vrir du gassreguleringsknappen til . Vent i 2 minutter, slik at den ikke-antente gassen kan fordampe. Gjenta deretter punkt 4.
6. Hvis det etter tredje forsøk fortsatt ikke er mulig å starte brenneren for den ekstra grillflaten, sjekker du mulige årsaker (se avsnittet **FEILSØKING**).
7. Følg anvisningene under punkt 4 for å starte den andre brenneren.
8. Vent til den ekstra grillflaten er helt avkjølt før du legger over granittplaten.

EASY FLIP-TRAKTSYSTEMET GJØR ÉN GRILL OM TIL TO



EASY FLIP-trakten er selve juvelen i gasskulegrillen **OUTDOORCHEF**, og et kroneksempel på ekte innovasjonskunst.

EASY FLIP-trakten gjør det mulig å bytte fra direkte til indirekte varmfordeling på sekunder. Samtidig fungerer den som intelligent varmeskjold, og hindrer farlig fettbrann og uønsket røykutvikling.

Når du vil skifte fra direkte til indirekte grilling, koking eller baking, er det bare å vri EASY FLIP-trakten.

DIREKTE VARME



Ved direkte grilling og koking



jobber du med høye temperaturer som er konsentrert på risten. Dette gir f.eks. et pent grillmønster på biffer.

INDIREKTE VARME





Ved indirekte grilling, koking og baking



fordeles varmen jevnt i den lukkede grillkulen. Dette er ideelt når du f.eks. vil dampe grønnsaker eller surre en stek.

BRUKSANVISNING FOR GASSKULEGRILLEN

Så enkelt er det:

1. Sett EASY FLIP-trakten i ønsket posisjon. **FORSIKTIG:** Bruk varmebestandige grillvotter når du endrer traktposisjonen under grilling.
2. Velg eventuelt tilbehør du trenger.
3. Varm opp grillen med lokket på i ca. 10–15 minutter på trinn .
4. Vri gassreguleringsknappen til  når du er ferdig å grille. Lukk deretter gasstilførselen på gassflasken. Vær oppmerksom på at kranen må lukkes også på tomme flasker.

TIPS OG TRIKS

Indirekte varme



Steker eller hele kyllinger: Takket være EASY FLIP-trakten er det ikke lenger nødvendig å snu større kjøttstykker under grilling. Varmen fra gassbrenneren stiger opp langs innsiden av grillkula, og fordeler seg jevnt i hele kula. Plasser grillmaten på den forvarmede grillristen, og legg på lokket. La det være litt avstand mellom de enkelte kjøttstykkene. Når du legger på lokket, brunes grillmaten jevnt fra alle sider, og steken holder seg saftig.

OUTDOOR**CHEF** GOURMET CHECK-kjernetemperaturmåleren sørger for perfekt resultat også for store steker.

Direkte varme



Små kjøttstykker som f.eks. biffer, koteletter og pølser: Plasser grillmaten midt på den forvarmede grillristen, og stek kort uten lokk. Flytt deretter grillmaten ut mot kantene, still ned varmen 🔥, og stek videre med lokket på.

Vi anbefaler støpejernsplaten fra OUTDOOR**CHEF** for optimalt resultat når du lager mat som kun skal stekes kort.

Riktig tilbehør hjelper deg å få maksimalt ut av OUTDOOR**CHEF**. Slipp løs kreativiteten og eksperimenteringsgleden enten du griller, koker eller baker

Besøk OUTDOORCHEF.COM for å finne tilgjengelig tilbehør til grillen din eller se OUTDOOR**CHEF**-grilltidtabellene for de enkelte grillene.

GRILLE PÅ EKSTRAFLATEN

Varm opp grillen på maks. styrke 🔥🔥🔥 i ca. 10 minutter. Legg grillmaten på grillristen, og still inn temperaturen etter ønske fra 🔥-🔥🔥🔥.

ETTER AVSLUTTET GRILLING

1. Vri gassreguleringsknappen for hver brenner til 0.
2. Lukk gasstilførselen på gassflasken.
3. Avkjøl og rengjør grillen.
4. Dekk til grillen med et egnet trekk.

RENGJØRING

Det trengs kun minimal rengjøring mellom hver grilling, ettersom mesteparten av fettent enten fordamper eller havner i dryppskålen.

Ved sterk tilsmussing lar du grillen kjøre på maks. effekt i ca. 10 minutter. Bruk en grillbørste med messingbørster (ikke stål) for å rengjøre trakten og risten.

Hvis du ønsker grundigere rengjøring, eller skal rengjøre andre deler, bruker du OUTDOOR **CHEF** BARBECUE-CLEANER. Løse rester kan eventuelt fjernes med såpevann og en grytesvamp av nylon.

VIKTIG: La grillen tørke godt (brenne ut) på trinn 🔥🔥🔥 etter hver grundig rengjøring.

RENGJØRE DEN EKSTRA GRILLFLATEN HOS VENEZIA 570 G

Det trengs kun minimal rengjøring mellom hver grilling, ettersom mesteparten av fettent enten fordamper eller havner i dryppskålen. Bruk en grillbørste med messingbørster (ikke stål) for å rengjøre grillristen og -platen.

Du kan deretter trekke ut dryppskålen og rengjøre den med OUTDOOR**CHEF** BARBECUE-CLEANER. **VIKTIG:** Hvis du bruker rengjøringsmiddel, må du la grillen tørke godt etter endt rengjøring. Du kan forkorte tørketiden ved å slå på grillen og la den brenne seg ut ved maks. effekt i noen minutter.

BRUKE OUTDOORCHEF BARBECUE-CLEANER

VIKTIG: Ikke bruk **OUTDOORCHEF BARBECUE-CLEANER** under grilling. Bruk grillvotter og briller. Spray grillen eller tilbehøret grundig mens den/det ennå har litt varme i seg, og la virke i 15–30 minutter. Spray tilsmussede flater en gang til, skyll grundig med vann og la tørke.

VEDLIKEHOLD

Regelmessig vedlikehold sikrer at grillen fortsetter å fungere optimalt.

- Kontroller alle gassførende deler minst to ganger per år, og etter hver lengre oppbevaring. Edderkopper og andre insekter kan føre til tilstoppinger som må fjernes før grillen tas i bruk.
- Hvis grillen ofte skyves over ujevnt underlag, kontrollerer du fra tid til annen at alle skruene sitter godt fast.
- Utfør **TETTHETSKONTROLL** før du tar i bruk igjen grillen etter lengre tids stillstand. Kontakt gassleverandøren eller forhandleren hvis du er i tvil.
- For å unngå rustskader er det viktig at du smører inn alle metaldeler før du setter bort grillen for lengre tid.
- Se etter rifter, knekker eller andre skader på gassslangen minst én gang i løpet av grillsesongen, og når grillen ikke har vært i bruk på lengre tid. Hvis gassslangen er skadet, skifter du den umiddelbart slik det beskrives i kapitlet **SIKKERHETSMERKNADER**.
- Vi anbefaler følgende for å sikre at du får glede av grillen lengst mulig:
- Behandle alle tredeler med treolje én gang i året for å motvirke sprekkdannelse.
- Dekk over den avkjølte grillen med et egnet **OUTDOORCHEF**-trekk for å beskytte den mot vær og vind.
- Ta av trekket etter regn for å unngå at det danner seg fuktighet. Du får kjøpt egnede trekk hos grillforhandleren.

FEILSØKING

Brenneren antennes ikke:

- Kontroller at gasstilførselen på gassflasken er åpnet.
- Forsikre deg om at flasken inneholder nok gass.
- Kontroller at gnistene fra elektroden slår over på brenneren.

Ingen gnist:

- Forsikre deg om at batteriet er satt inn riktig (griller med elektrisk tenning).
- Avstanden mellom brenneren og elektroden skal kun være 5–8 mm.
- Kontroller at kablene på den elektriske tenningen og elektroden er riktig festet.
- Sett inn et nytt batteri (AAA, LR03, 1.5 Volt) i den elektriske tenningen (griller med elektrisk tenning).

Kontakt forhandleren hvis tiltakene ovenfor ikke hjelper.

GARANTIVILKÅR

1. Garanti

Når du kjøper dette **OUTDOORCHEF**-produktet hos en godkjent forhandler, får du i tillegg til produktgarantien en produsentgaranti på opptil 3 år fra DKB Household Switzerland AG ("DKB") i tråd med de aktuelle bestemmelsene.

Garantien dekker kun utbedring av mangler som har oppstått ved forskriftsmessig bruk, og som beviselig skyldes material- og/eller produksjonsfeil.

2. Fremgangsmåte

Kontroller umiddelbart at produktet fungerer forskriftsmessig og ikke har mangler. Hvis du oppdager en mangel ved produktet, gjør du følgende ("Bring-in-garanti"):

- Kontakt forhandleren* innen 30 dager fra du oppdaget mangelen, og vis frem produktet/produkt delen, kvitteringen, serie- og artikkelnummeret**
- Beskriv saksforholdet ved hjelp av (et bilde av) produktet/produkt delen det reklameres på.
- Etter at forhandleren eller DKB har bekreftet mangelen, trår garantien i kraft i samsvar med underpunkt 3 (transport- og forsendelseskostnader dekkes, under forbehold, av den private førstekjøperen).

* Du finner forhandlerdokumentasjon på OUTDOORCHEF.COM

** Serie- og artikkelnummeret er angitt på klistremerket på grillen (se første avsnitt i denne **BRUKSANVISNING**).

3. Garantien dekker følgende

Produsentgarantien fra DKB trår i kraft fra kjøpsdato, og gjelder kun den private førstekjøperen. Garantien gjelder kun ved fremvisning av originalkvitteringen.

Hvis reklamasjonen dekkes av garantien, kan DKB etter eget skjønn reparere, skifte ut mangelfulle deler, erstatte produktet eller gi prisavslag (når produktfunksjonaliteten ikke berøres). Reklamasjoner er ikke gyldig grunnlag for å oppheve kjøpsavtalen. Kjøper har ikke rett på erstatningsprodukt i forbindelse med reparasjon.

Utførelse av garantiytelser gir ikke forlenget eller ny garantitid. Erstattede deler beholdes av DKB. Hvis produktet byttes, starter garanti tiden på nytt.

Garantifristene er som følger:

- 3-årsgaranti mot gjennomrusting for den emaljerte kula (underdel og lokk)
- 3-årsgaranti mot gjennomrusting/smelting for den emaljerte grillristen
- 3-årsgaranti mot gjennomrusting/smelting for deler i rustfritt stål
- 2-årsgaranti mot alle andre produksjons- og materialfeil
- Eventuelle skader på emaljen må meldes innen 30 dager fra kjøpsdato for å dekkes av garantien. Garantien gjelder kun nye enheter som ennå ikke har vært i bruk.

4. Garantien dekker ikke følgende

Garantien dekker ikke følgende mangler (dvs. material- eller produksjonsfeil i samsvar med de aktuelle bestemmelsene):

- Vanlig slitasje ved forskriftsmessig bruk
- Feil og/eller skader som skyldes ikke-forskriftsmessig bruk/installering/montering, eller reparasjonsforsøk som er utført av ikke-autoriserte personer.
- Feil og/eller skader som skyldes at bruks- eller vedlikeholdsanvisningene ikke er etterfulgt (f.eks. skader som skyldes feilmontering, uriktig rengjøring av den emaljerte overflaten på trakten eller grillristen, manglende utførelse av tetthetskontroll osv.).
- Ujevnheter, fargeforskjeller i emaljen samt små punktfeil (f.eks. produksjonsbetingede opplagringspunkt på lokkets nedre kant, eller på opphengene).
- Misfarginger og skader på produktet (f.eks. fargeoverflaten) som skyldes vær og vind (inkl. hagl), ikke-forskriftsmessig (ikke-værbeskyttet) oppbevaring eller ikke-forskriftsmessig bruk av kjemikalier.
- Rustdannelse som skyldes vær og vind eller ikke-forskriftsmessig bruk av kjemikalier.
- Feil som ikke gir merkbare begrensninger i den forskriftsmessige bruken eller nytteverdien av produktet.
- Generelle slitasjedeler som f.eks. grillrist, trakt, brenner, termometer, tenning og batteri, elektrode, tennkabel, gasslange, gasstrykkregulator, varmeelement, reflektor, aluminiumsfolie eller kullrust.
- Feil og/eller skader som skyldes endringer, uegnet bruk eller skadeverk.
- Feil og/eller skader som skyldes ikke-forskriftsmessig vedlikeholds- eller reparasjonsarbeid.
- Feil og/eller skader som skyldes at rutinemessig vedlikehold ikke er utført.
- Feil og/eller skader som har oppstått under den opprinnelige transporten.
- Feil og/eller skader som skyldes force majeure.
- Feil og/eller skader som skyldes slitasje ved profesjonell bruk (hotellvirksomhet, gastronomi, arrangementer osv.).

DKB utelukker alle kundekrav utover dem som nevnes uttrykkelig i disse garantivilkårene, med mindre DKB har et lovpålagt ansvar overfor kunden. Dette gjelder særlig med hensyn til krav om skadeserstatning ved mislighold, erstatning av følgeskader, tapt fortjeneste og transportskader som ikke har blitt meldt til forhandleren innen fristen på 30 dager etter at produktet ble mottatt.

OUTDOORCHEF-videreutvikles fortløpende. Produktene kan derfor endres uten forutgående varsel.

Det registrerte merket OUTDOORCHEF representeres av følgende firma:

DKB Household Switzerland AG
Eggbühlstrasse 28
Postboks
8052 Zürich – Sveits
www.dkbrands.com

TEKNISK INFORMASJON

ASCONA 570 G / MONTREUX 570 G / PARIS DELUXE 570 G / VENEZIA 570 G / GENEVA 570 G

CE	0063
Gass	Propan/Butan 30/31
Effekt	
– den lille brenneren	1.20 kW
– den store brenneren	8.50 kW
Gassforbruk	702 g/h
28–30/37 mbar	
– Dyse, den lille brenneren	0.55 mm/merke: BF
– Dyse, den store brenneren	1.47 mm/merke: BT
50 mbar	
– Dyse, den lille brenneren	0.48 mm/merke: AF
– Dyse, den store brenneren	1.27 mm/merke: AT
Gasstrykk	Butan 28 mbar Propan 37 mbar
Anbefalte gassflasker	Butan maks. 13 kg Propan maks. 10.5 kg
Største tillatte gassflasker på grillstativet	Butan maks. 7.5 kg Propan maks. 7.5 kg

LEON 570 G

CE	0063
Gass	Propan/Butan 30/31
Effekt	8.50 kW
Gassforbruk	612 g/h
Dyse (28–30/37 mbar)	1.47 mm/merke: BT
Dyse (50 mbar)	1.27 mm/merke: AT
Gasstrykk	Butan 28 mbar Propan 37 mbar
Anbefalte gassflasker	Butan maks. 13 kg Propan maks. 10.5 kg
Største tillatte gassflasker på grillstativet	Butan maks. 7.5 kg Propan maks. 7.5 kg

AMBRI 480 G / DELTA 480 G / PORTO 480 G

CE	0063
Gass	Propan/Butan 30/31
Effekt	5.40 kW
Gassforbruk	389 g/h
Dyse (28–30/37 mbar)	1.15 mm/merke: BN
Dyse (50 mbar)	1.02 mm/merke: AN
Gasstrykk	Butan 28 mbar Propan 37 mbar
Anbefalte gassflasker	Butan maks. 13 kg Propan maks. 10.5 kg
Største tillatte gassflasker på grillstativet	Butan maks. 7.5 kg Propan maks. 7.5 kg

CITY 420 G

CE	0063
Gass	Propan/Butan 30/31
Effekt	4.30 kW
Gassforbruk	315 g/h
Dyse (28–30/37 mbar)	1.02 mm/merke: BL
Dyse (50 mbar)	0.88 mm/merke: AH
Gasstrykk	Butan 28 mbar Propan 37 mbar
Anbefalte gassflasker	Butan maks. 13 kg Propan maks. 10.5 kg

Sidebrenner

CE	0063
Gass	Propan/Butan 30/31
Effekt	3.80 kW
Gassforbruk	276 g/h
Dyse (28–30/37 mbar)	0.98 mm/merke: BK
Dyse (50 mbar)	0.85 mm/merke: AG
Gasstrykk	Butan 28 mbar Propan 37 mbar

Ekstra grillflate hos VENEZIA 570 G

CE	0063BT3928
Gass	Propan/Butan 30/31
Effekt	8.60 kW
Gassforbruk	630 g/h
Dyse (28–30/37 mbar)	0.98 mm/merke: BK
Dyse (50 mbar)	0.88 mm/merke: AH
Gasstrykk	Butan 28 mbar Propan 37 mbar

Kategorier

I3 _{B/P} (30 mbar)	DK, FI, NL, NO, SE, LU
I3 _{B/P} (50 mbar)	CH, AT, DE
I3 ₊ (28/30/37 mbar)	BE, CH, ES, FR, GB, IT, PT

Elektrisk tenning

Den elektriske tenningen drives med et 1.5-volts AAA-batteri (LR03).

Merknad om temperaturvisningen

Den viste termometertemperaturen har et slingsringsmonn på +/- 10 %.




Nettside

Besøk OUTDOORCHEF.COM for mer informasjon, tips og triks, oppskrifter og annet som er nyttig å vite om **OUTDOORCHEF**-produktene.

SÄKERHETSANVISNINGAR

Denna bruksanvisning måste förvaras av ägaren och alltid finnas till hands.

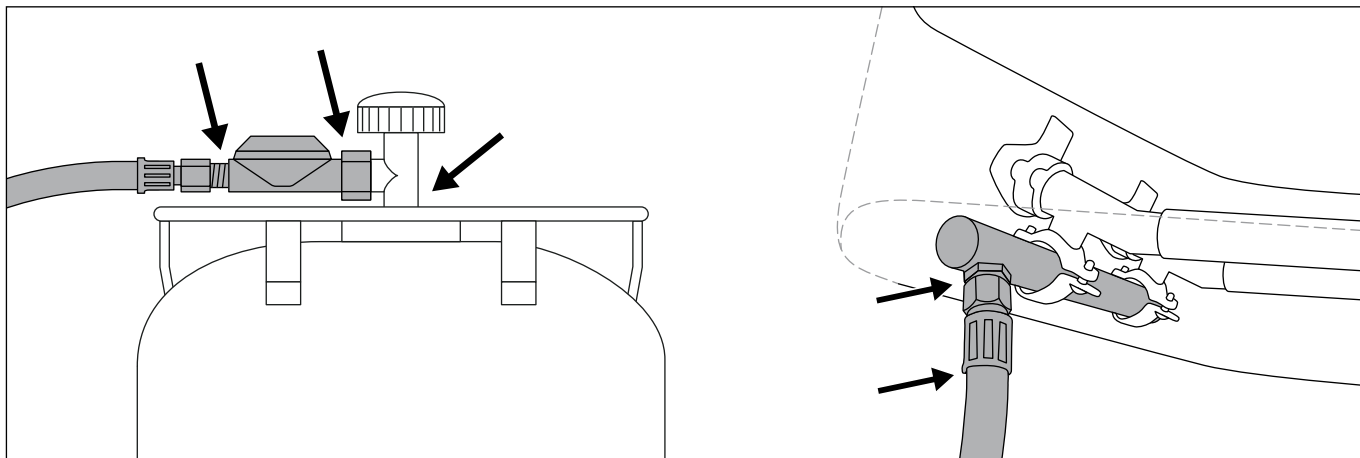
Använd grillen enligt kapitel **ANVISNINGAR FÖR TÄNDNING**.

- Grillen skall endast användas utomhus.
- Använd aldrig grillen under tak.
- Lämna aldrig grillen utan uppsikt när den är tänd.
- **WARNING:** Delar av grillen kan bli mycket heta. Därför måste grillen hållas utom räckhåll för små barn.
- Flytta inte grillen när den används.
- Om din grill har hjul, rulla den inte över ojämn mark eller kanter.
- Håll ett säkerhetsavstånd på minst 1,5 meter från brännbara föremål.
- Använd skyddshandskar när du tar i heta delar.
- Ställ alltid in gasolreglagets position  efter grillning och stäng av gasoltillförseln från gasolflaskan.
- När du byter gasolflaska är det viktigt att du noga kontrollerar att gasolreglagets position har ställts in  och att gasolflaskans gasoltillförsel är avstängd. **VIKTIGT:** Det får inte finnas några tändkällor i närheten.
- När du ansluter en ny gasolflaska, kontrollera förbindningsdelarna enligt anvisningarna **TÄTHETSKONTROLL**.
- Om du misstänker att delar inte är täta, ställ in gasolreglagets position  och stäng av gasoltillförseln från gasolflaskan. Kontakta en gasolspecialist för kontroll av gasolledande delar.
- Byt ut gasolslangen omedelbart om den är skadad eller om den har spår av slitage. Gasolslangen får inte vara vikt och får inte ha några sprickor. Kom ihåg att stänga av gasolen innan gasolslangen tas bort.
- Byt ut slangen och gasolreglaget efter en användningstid på 3 år från inköpsdatum. Kontrollera att gasoltryckreglaget och slang uppfyller relevanta EN-standarder.
- Den rekommenderade längden av gasolslangen är 90cm och ska inte överstiga 150 cm.
- Blockera aldrig den stora runda luftsugningshålet i botten eller de 6 luftventilerna i locket. Gasoltubens ventilationsöppningar får inte täppas igen och heller inte täckas på något sätt.
- Förändra ingenting i gasolventilen, i tändsäkringen, brännaren eller andra delar av grillen. Om du misstänker ett fel, kontakta en fackman.
- Grillen levereras med passande gasolslang med inbyggd gasoltrycksreglage. Gasolslangen måste alltid hållas borta från grillens heta, yttre ytor. Gasolslangen får inte vridas. På grillmodeller som har en gasolledning måste gasolslangen fixeras i den ledningen.
- Gasolslangen och reglaget är i enlighet med landets riktlinjer och EN-standarder.
- Om full effekt inte uppnås och misstänks en blockering av gasolförsörjningen, kontakta en gasol återförsäljare.
- Använd endast grillen på en fast och säker undergrund. Ställ grillen på trägolv eller annan brännbar yta när du använder den. Håll grillen borta från brännbart material.
- Om din grill har granitplattor, undvik temperaturchockar i dess plattor.
- Ha inte grillen i närheten av lättantändliga vätskor eller material.
- Om grillen förvaras i ett rum under vintern måste gasolflaskan tas bort. Gasolflaskan bör alltid förvaras på en väl ventilerat, öppet utrymme utan räckhåll för barn.
- Innan du börjar använda grillen, placera den på en så skyddad plats som möjligt.
- När grillen inte används och när den har svalnat bör den skyddas av ett överdrag mot väder och vind. Överdrag finns att få hos återförsäljare för grillar.
- För att förhindra att fukt samlas under överdraget bör du ta bort det efter häftiga regn.

TÄTHETSKONTROLL

VARNING: Under täthetskontroll får inga tändkällor finnas i närheten. Detta gäller även rökning. Kontrollera aldrig tätheten med en tändsticka eller öppen låga. Kontrollera alltid tätheten utomhus.

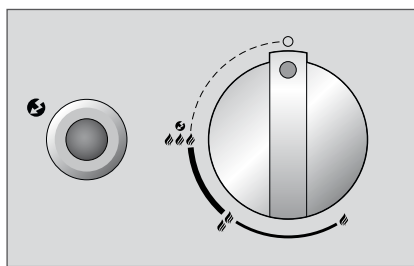
1. gasolreglaget måste vara inställt på position ○.
2. Öppna gasotillförseln vid gasolflaskan och applicera en tvållösning med 50% flytande tvål och 50% vatten på de gasolledande delarna (anslutningen på gasolbehållaren / gasoltryckreglaget / gasolslang / gasolinlopp / anslutning på ventilen). Du kan också använda en läcksökningspray.
3. En blåsbildning av tvållösning indikerar läckage. **VIKTIGT:** Grillen får endast användas när alla läckor tagits bort. Anslut gasotillförseln till gasolflaskan.
4. åtgärda läckan genom att dra åt anslutningarna om det är möjligt annars måste du ersätta de defekta delarna.
5. Upprepa steg 1 och 2
6. Går det inta att åtgärda läckorna, kontakta en återförsäljare för gasolprodukter.



ANMÄRKNING: Gör **TÄTHETSKONTROLLEN** efter varje anslutning eller byte av gasolflaska och i början av grillsäsongen.

FÖRKLARING AV TECKNEN PÅ GASOLFLASKAN

Värmenivåer och tändning



- : Från läget
- 🔥 : lågt effekt
- 🔥🔥 : medel effekt
- 🔥🔥🔥 : full effekt
- ⚡ : Tändning
- 🔥🔥🔥 ⚡ : Tändare

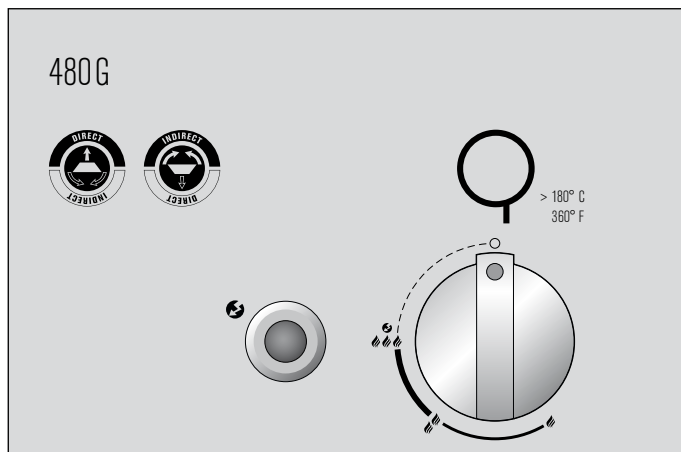
Positionsläge av EASY FLIP kon



- Direkt positionsläge av EASY FLIP kon
- Indirekt positionsläge av EASY FLIP kon

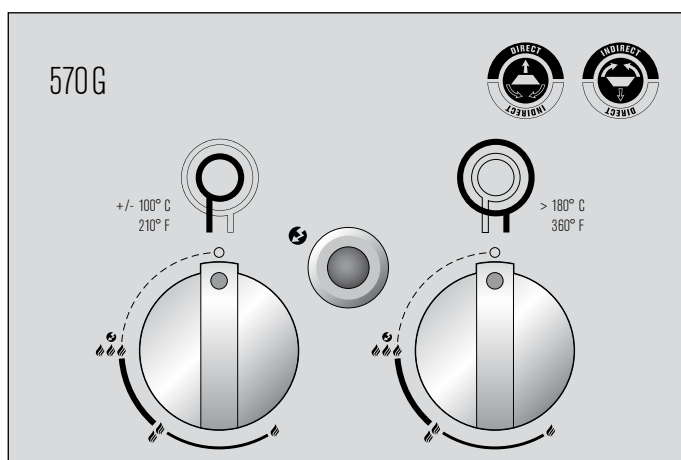
KLOTGRILLENS BRÄNNARSYSTEM



Modeller med en ringbrännare





Ringbrännaren når på  den högsta effekten och på  den lägsta effekten.

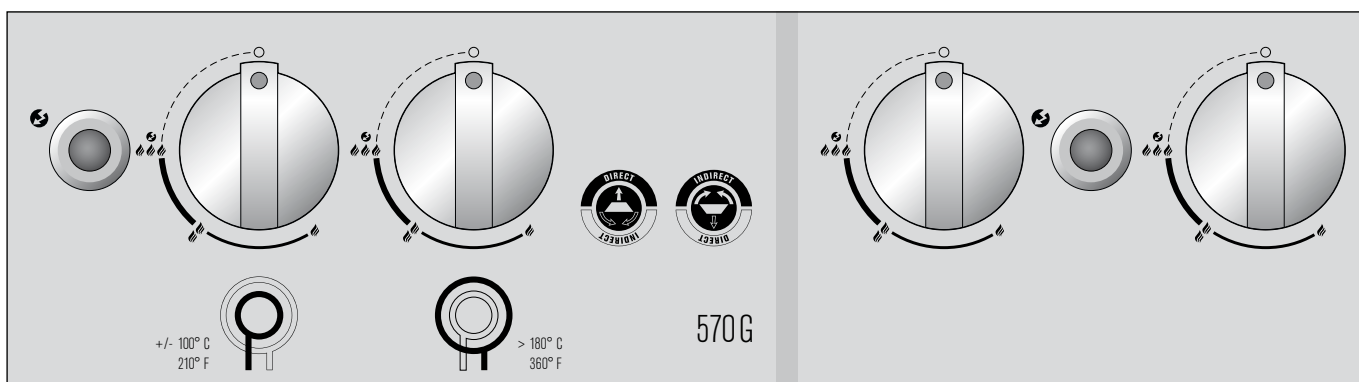
Modeller med två ringbrännare



Den stora ringbrännaren når på  högsta effekten och på  den lägsta effekten. Den är gjord för användning i medel till högt temperaturområdet.

Den lilla ringbrännaren är gjord för att laga mat vid låga temperaturer och kan bara justeras något. Skillnaden mellan  och  är inte synlig. Den lilla ringbrännare når en temperatur av cirka 100 till 120° C.

Brännarsystem för extra grilltytor på modellen VENEZIA 570 G



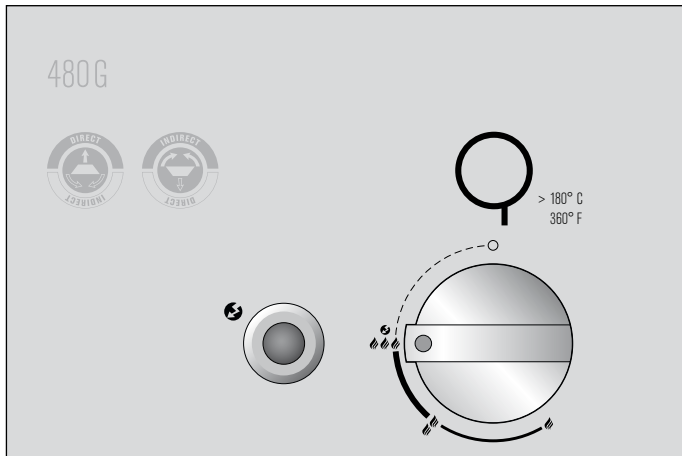
Båda brännare är identiska. På  når du högsta effekt och på  den lägsta effekten. Den är gjord för användning i medel till högt temperaturområdet.




FÖRE FÖRSTA ANVÄNDNING

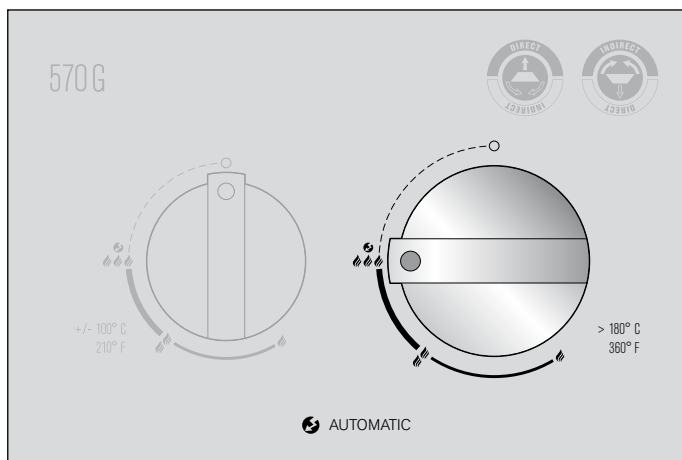
1. Rengör alla delar som kommer i kontakt med livsmedel.
2. Kontrollera alla gasolkomponenter, som beskrivs i kapitel **TÄTHETSKONTROLL** och följ dess anvisningar. Gör detta även om din gasolklotgrill redan var monterad av återförsäljaren vid leveransen.
3. Bränn ut grillen i ca. 20–25 minuter på   .




ANVISNINGAR FÖR TÄNDNING

1. Kontrollera att alla anslutningar mellan gasolslangen, gasoltryckreglaget och gasolflaskan är ordentligt fastskruvade. (Följ instruktionerna i kapitel **TÄTHETSKONTROLL**).
2. Öppna grilllocket. **VARNING!** Tänd aldrig grillen med locket stängt.
3. Öppna gasoltillförseln till gasolflaskan.






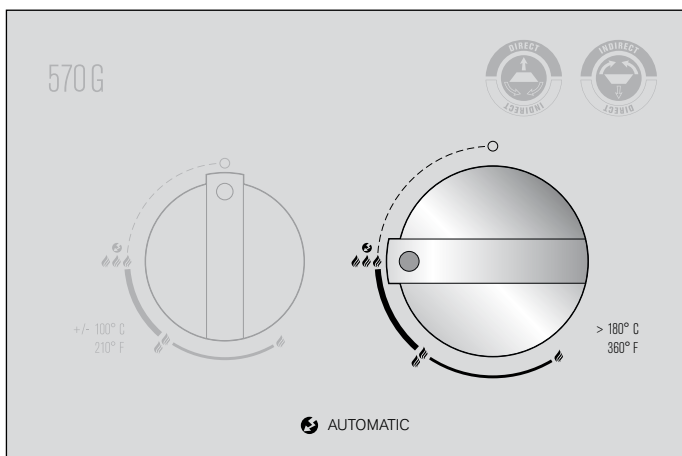
- 4 a. Modeller med 4 ringbrännare: Tryck in gasolreglaget och vrid den moturs till nivå   . Tryck på den svarta tändningsknapp och håll den nedtryckt tills en gnista hoppar och gasolen börjar brinna.









- 4 b. Modeller med två ringbrännare och separat tändningsknapp: Tryck på den lilla ringbrännarens gasolreglageknapp (vänster knapp) och vrid den moturs till nivå   . Tryck på den svarta tändningsknapp och håll den nedtryckt tills en gnista hoppar och gasolen börjar brinna.

Eller

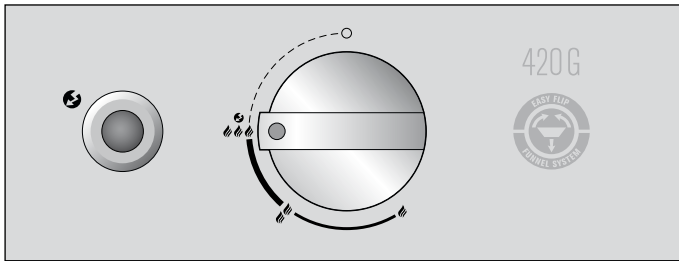
Tryck på den lilla ringbrännarens gasolreglageknapp (vänster knapp) och vrid den moturs till nivå   . Tryck på den svarta tändningsknapp och håll den nedtryckt tills en gnista hoppar och gasolen börjar brinna.





- 4 c. Modeller med två ringbrännare och separat tändningsknapp: Tryck på den lilla ringbrännarens gasolreglageknapp (vänster knapp) och vrid den moturs till nivå     . Håll gasolreglageknappen tills en gnista hoppar och gasolen börjar brinna.

- Om gasolen inte antänds inom 3 sekunder, vrid gasolreglageknappen till . Vänta 2 minuter så att den oförbrända gasolen kan avdunsta. Upprepa sedan steg 4
- Är det inte möjligt att tända grillen efter 3 försök, kontrollera orsaker (som beskrivs i avsnitt **FELSÖKNING**).

ANVISNINGAR FÖR TÄNDNING AV CITY 420 G





- Kontrollera att alla anslutningar mellan gasolslangen, gasoltryckreglaget och gasolflaskan är ordentligt fastskruvade. (Följ instruktionerna i kapitel **TÄTHETSKONTROLL**).
- Öppna grilllocket. **WARNING!** Tänd aldrig grillen med locket stängt.
- Öppna gasotillförseln till gasolflaskan.
- Tryck in gasolreglaget och vrid den moturs till nivå . Tryck på den röda tändningsnappen flera gånger tills gasolen antänds.

- Om gasolen inte antänds inom 3 sekunder, vrid gasolreglageknappen till . Vänta 2 minuter så att den oförbrända gasolen kan avdunsta. Upprepa sedan steg 4
- Är det inte möjligt att tända grillen efter 3 försök, kontrollera orsaker (som beskrivs i avsnitt **FELSÖKNING**).

INSTRUKTIONER FÖR TÄDNING AV EXTRA GRILLYTOR PÅ MODELLEN VENEZIA 570 G

- Kontrollera att alla anslutningar mellan gasolslangen, gasoltryckreglaget och gasolflaskan är ordentligt fastskruvade. (Följ instruktionerna i kapitel **TÄTHETSKONTROLL**).
- Ta bort granitöverdraget för den extra grillytan och placera den under sidohyllan i den föreskrivna hållaren. **WARNING!** Tänd aldrig grillen med locket stängt.
- Öppna gasotillförseln till gasolflaskan.



- Tryck in gasolreglaget och vrid den moturs till nivå . Tryck på den svarta tändningsknappen och håll den nedtryckt tills en gnista hoppar och gasolen börjar brinna.
- Om gasolen inte antänds inom 3 sekunder, vrid gasolreglageknappen till . Vänta 2 minuter så att den oförbrända gasolen kan avdunsta. Upprepa sedan steg 4
- Är det inte möjligt att tända grillen efter 3 försök, kontrollera orsaker (som beskrivs i avsnitt **FELSÖKNING**).
- För att starta den andra brännaren, följ steg 4
- Täck den extra grillytan först efter att granitplattan har svalnat fullständigt.

EASY FLIP-SYSTEMET GÖR TVÅ AV EN GRILL

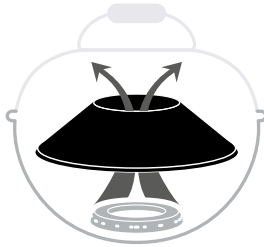


OUTDOORCHEF gasolklotgrillarnas hjärtstykke heter EASY FLIP kon och återspeglar OUTDOORCHEF ingenjörernas innovationskonst.

EASY FLIP kon gör det möjligt för dig att ändra fördelningen av värme från direkt till indirekt på bara några sekunder. Samtidigt förhindrar det mot ohälsosamma uppflamningar och irriterande rök.

Med några enkla handgrepp växlar du från direkt till indirekt grillning, matlagning och bakning: du behöver bara vända på EASY FLIP konen.

DIREKT VÄRME

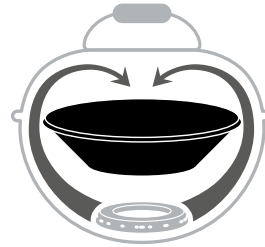


Vid direkt grillning och matlagning



arbetar du med hög temperatur som koncentrerar sig till grillgallret. Till exempel, för ett fint grillmönster på köttet

INDIREKT VÄRME



Vid indirekt grillning, matlagning och bakning



fördelar sig värmen jämnt i den slutna grillen. Perfekt för t.ex. ångkokning av grönsaker eller stekning av kött på låg värme.

ANVISNINGAR FÖR GASOLKLOTGRILLEN KUGELGRILL

Så här fungerar det:

1. Ställ EASY FLIP konen i önskat läge. **VARNING!** Ändra inte konens läge under grillningen utan värmetåliga handskar.
2. Välj, om nödvändigt, lämpligt tillbehör.
3. Värm upp grillen med locket stängt ca 10–15 minuter på 🔥🔥🔥.
4. Ställ alltid gasolreglageknappen på ○ efter grillningen. Anslut gasoltillförseln till gasolflaskan. Även med tomma flaskors ventiler måste stängas.

TIPS OCH TRICKS


Med indirekt värme



Större stekar eller hela kycklingar: Tack vare EASY FLIP konen behöver större bitar kött inte vändas under grillningen. Värmen i gasolbrännaren stiger på insidan av grillklotet och fördelas jämnt i hela klotet. Placera maten på det förvärmade grillgallret och stäng locket. Lämna alltid lite plats mellan köttstyckena. När du stänger locket bryns maten jämnt från alla sidor och saften blir kvar i köttet. För att du inte ska behöva lämna något åt slumpen när du grillar större köttbitar, rekommenderar vi **OUTDOORCHEF GOURMET CHECK** – mätaren som perfekt känner av köttets innertermperatur.

Med direkt värme



Mindre bitar av kött som biffar, kotletter och korv: Lägg köttet i mitten på den förvärmade grillen och stek det under en kort tid med locket öppet. Lägg sedan köttet längre ut till kanterna och minska värmen till  och grilla färdigt med locket stängt. För att uppnå ett optimalt resultat för kött som endast ska stekas kort, rekommenderar vi gjutjärnplattan från **OUTDOORCHEF**. Med de rätta tillbehören kommer du att älska att grilla med din **OUTDOORCHEF**. Grilla, laga mat eller baka: Ge fritt utlopp för din kreativitet och dina experiment.


Du hittar alla tillbehör under OUTDOORCHEF.COM

På OUTDOORCHEF.COM hittar du dessutom **OUTDOORCHEF**-grilltidtabellen för alla enskilda grillvaror.

GRILLNING PÅ EXTRA GRILLYTOR

Värm din grill på full värme    ca. 10 minuter. Placera maten på grillen och reglera temperaturen enligt dina önskemål    .




EFTER GRILLNING

5. Ställ in alla brännarens gasolreglageknapp till .
6. Anslut gasoltillförseln till gasolflaskan.
7. Låt grillen svalna och rengör den sedan.
8. Täck grillen med lämpligt överdrag.

RENGÖRING

Det krävs endast en mycket liten rengöring mellan grilltillfällena, eftersom det mesta fett antingen dunstar bort eller leds ner i en dropplåda. Om grillen skulle vara väldigt smutsig, värm då upp den 10 minuter på full effekt. Använd en grillborste i mässing (inte stålborste) för rengöring av konen och rosten.

För resten av delarna, eller om du vill rengöra grillen grundligt använder du **OUTDOORCHEF BARBECUE-CLEANER**. Alternativt kan du även använda en nylon-disksvamp vatten med lite diskmedel i för att få bort lösa rester.

VIKTIGT: Efter noggrann rengöring av grillen, ska du låta den torka (bränna ut) ordentligt på   .

RENGÖRING AV EXTRA GRILLYTOR PÅ MODELLEN VENEZIA 570 G

Det krävs endast en mycket liten rengöring mellan grilltillfällena, eftersom det mesta fett antingen dunstar bort eller leds ner i en dropplåda. Använd en grillborste i mässing (inte stålborste) för rengöring av grillrosten och grillplattan.

Dra ut droppbrickan och rengör sedan med **OUTDOORCHEF BARBECUE-CLEANER**. **VIKTIGT:** Om du använder rengöringsmedel, måste du låta grillen torka ordentligt efter rengöringen. För att påskynda torkningen kan du tända grillen och låta den bränna ut i några minuter på högsta läget.

ANVÄNDNING AV OUTDOORCHEF BARBECUE-CLEANER

VIKTIGT: grillen får inte vara tänd under tiden då du rengör den med OUTDOORCHEF BARBECUE-CLEANER. För dina händers skull rekommenderar vi att du använder handskar och om det är möjligt, bär (skydds) glasögon. Spraya grillen och dess tillbehör grundligt när grillen fortfarande är lite varm och vänta i ca. 15–30 minuter innan du börjar rengöra den. Spraya in smutsiga ytor igen och tvätta rent med vatten och låt sedan torka.

UNDERHÅLL

- Ett regelbundet underhåll av din grill garanterar perfekt funktion. Kontrollera alla gasolledande delar minst två gånger per år och varje gång efter långvarig lagring. Spindlar och andra insekter kan orsaka blockeringar, som måste avlägsnas före användning.
- Om grillen regelbundet flyttas på ojämnt underlag är det viktigt att du då och då kontrollerar att alla skruvar är åtdragna.
- Om du inte använder grillen för en längre period, bör du göra en **TÄTHETSKONTROLL** före återanvändning. Om du har några tvivel, kontakta din gasolleverantör eller det försäljningsställe.
- För att undvika korrosionsskador, smörj in alla metalldelar innan en långvarig lagring.
- Efter en lång lagring och minst en gång under grillningen säsongen bör du kontrollera gasolslangen för sprickor, veck och andra skador. En skadad gasolledning måste omedelbart bytas, som beskrivs i avsnittet **SÄKERHETSANVISNINGAR**.
- För att du så länge som möjligt ska kunna njuta av din grill, rekommenderar vi följande:
- Behandla alla trädelar en gång om året med en träolja – detta motverkar bildandet av sprickor
- Skydda din grill mot väder och vind när den har svalnat helt med ett lämpligt överdrag från OUTDOORCHEF.
- För att förhindra att fukt samlas under överdraget bör du ta bort det efter regn. Överdrag finns att få hos återförsäljare för grillar.

FELSÖKNING

Brännaren tänd inte:

- Kontrollera att gasoltillförseln till gasolflaskan är öppen.
- Se till att det finns tillräckligt med gasol i flaskan.
- Kontrollera att gnistorna från elektroderna hoppar till brännaren.

Ingen gnista:

- Kontrollera att batteriet är korrekt isatt (för grillar med elektrisk tändning).
- Avståndet mellan brännaren och elektroderna måste vara mellan 5–8 mm.
- Kontrollera om kablarna är anslutna i den elektriska tändningen och att elektroderna är isatta och sitter fast ordentligt.
- Sätt in ett nytt batteri (AAA, LR03, 1.5 V) i den elektriska tändningen (för grillar med elektrisk tändning).

Om det ändå inte går att tända grillen, trots ovan nämnda åtgärder, kontakta din återförsäljare.

GARANTIBESTÄMMELSER

1. Garanti

Genom att köpa denna OUTDOORCHEF produkt från en auktoriserad återförsäljare får du en 3-års produkt- och tillverkargaranti av DKB Household Switzerland AG („DKB“) i enlighet med föreliggande bestämmelser.

Denna garanti gäller endast för avhjälpande av fels om kan påvisas trots användning enligt anvisningar.

2. Tillvägagångssätt

Kontrollera produkten för defekter och funktionalitet direkt vid mottagandet. Om produkten har en oväntad defekt, ber vi dig att följa följande anvisningar (Bring-In Garantie):

- Kontakta din återförsäljare* inom 30 dagar efter upptäckten av defekten med produkten/ produktdelen, kvitto, serienummer och artikelnummer**
- Beskriv sakförhållandet med hjälp av produkten/produkten eller ett foto
- Efter granskning av defekten gjorts av återförsäljaren eller DKB träder den kostnadsfria garantin enligt nr. 3 § i kraft (för transport- och fraktkostnader är föremål för den privata förstköparen)

* En lista över återförsäljare hittar du på vår webbplats på OUTDOORCHEF.COM

** Serienumret och artikelnumret hittar du på klistermärket på din grill (se första stycket i denna **BRUKSANVISNING**).

3. Garantiomfång

Tillverkargarantin från DKB börjar från inköpsdatum och gäller för den privata förstköparen. Garantin kan endast utnyttjas mot uppvisande av originalkvitto.

Garantin utförs efter fri bedömning av DKB genom reparation, byte av defekta delar, utbyte av produkten eller en prissänkning om produktens funktion inte påverkas. En ångerrätt på grund av garantianspråk är utesluten. Under den tiden för reparation finns ingen rätt till en ersättningsprodukt. Utförandet av garantin kommer inte förlänga garantitiden eller starta den på nytt. Utbytta delar tillfaller DKBs egendom. Om produkten byts ut börjar garantitiden på nytt.

Garantiperioderna är:

- 3 år på det emaljerade klotet (underdel och lock) mot genomrostning
- 3 år på det emaljerade grillgallret mot genomrostning eller genombränning
- 3 år på alla rostfria delar mot genomrostning eller genombränning
- 2 år på alla återstående tillverknings-/materialfel
- Eventuella skador på emaljen garanteras endast inom tidsfristen på 30 dagar från inköpsdatum. Den gäller endast för ny enhet som inte har använts ännu.

4. Uteslutning

Följande fall betyder inte att grillen är felaktig, det vill säga material- eller tillverkningsfel och det finns heller inget garantianspråk:

- Vanligt slitage efter rätt användning.
- Defekter och/eller skador på grund av felaktig användning eller användning som bryter mot anvisningar samt på grund av felaktig installation, montering och reparationsförsök av obehörig person.
- Defekter och/eller skador på grund av att bruksanvisningen eller användnings-/underhållsinstruktioner inte följts (såsom skador som beror på felaktig installation eller felaktig rengöring av emaljerade ytan av konen eller grillgallret, eller för att täthetskontrollen inte genomförts, o.s.v.).
- ojämnheter, färgskillnader på emaljen och mindre defekta ställen (t.ex. produktionsrelaterade stödpunkter vid nedre den nedre randen på locket eller vid upphängningar).
- missfärgning och skador på produkten (t.ex. färgytan) på grund av vädret (inklusive hagel), felaktig (ej väderbeständig) lagring av produkten eller felaktig användning av kemikalier.
- Rostbildning och lätt rost på grund av väderförhållanden eller felaktig användning av kemikalier.
- Fel som inte tydligt påverkar det avsedda användningen eller användningen av produkten.
- Allmänna slitagedelar såsom grillgallret, konen, brännaren, termometern, tändningen och batteriet elektroder, tändningskablar, gasolslangar, gasoltrycksreglaget, värmelagring, reflektorer, den skyddande aluminiumfolien eller kolrostgallret
- Defekter och/eller skador till följd av ändringar, användning i annat än föreskrivet syfte eller självvårdig skadegörelse.
- Defekter och/eller skador på grund av felaktigt underhåll och reparationsarbeten.
- Defekter och/eller skador på grund av icke-utförande av rutinunderhåll.
- Defekter och/eller skador som orsakats under den ursprungliga transporten.
- Defekter och/eller skador på grund av force majeure.
- Defekter och/eller skador på grund av slitage i yrkesmässig användning (hotell, restauranger, evenemang etc.).

DKB utesluter andra långtgående krav än de som uttryckligen anges i dessa garantivillkor, såvida det inte finns en lagstadgad skyldighet eller ansvar. Detta gäller särskilt i fråga om krav på ersättning för icke-uppfyllande, ersättning för följdskador, utebliven vinst och transportskador som inte rapporterats till återförsäljaren inom 30 dagar efter mottagandet av produkten.

De **OUTDOORCHEF** produkter utvecklas ständigt. Produktförändringar kan därför göras utan förvarning.

Det registrerade varumärket **OUTDOORCHEF** representeras av följande bolag:

DKB Household Switzerland AG
Eggbühlstrasse 28
Postbox
8052 Zürich - Schweiz
www.dkbrands.com

TEKNISK INFORMATION

ASCONA 570 G / MONTREUX 570 G / PARIS DELUXE 570 G / VENEZIA 570 G 570 G / GENEVA 570 G

CE	0063
Gasol	propan/butan 30/31
Effekt	
- liten brännare	1.20 kW
- stor brännare	8.50 kW
Gasolförbrukning	702 g/h
28-30/37 mbar	
- munstycke liten brännare	0.55mm/markering: BF
- munstycke stor brännare	1.47 mm/markering: BT
50 mbar	
- munstycke liten brännare	0.48 mm/markering: AF
- munstycke stor brännare	1.27 mm/markering: AT
Gasoltryck	butan 28 mbar Propan 37 mbar
rekommenderad gasolflaska	butan max. 13 kg Propan max. 10.5 kg
Maximalt tillåtet Gasolfaska på grillen	butan max. 7.5 kg propan max. 7.5 kg

LEON 570 G

CE	0063
Gasol	propan/butan 30/31
Effekt	08.50 kW
Gasolförbrukning	612 g/h
Munstycke (28-30/37 mbar)	1.47 mm/markering: BT
Munstycke (50 mbar)	1.27 mm/markering: AT
Gasoltryck	butan 28 mbar Propan 37 mbar
rekommenderad gasolflaska	butan max. 13 kg Propan max. 10.5 kg
Maximalt tillåtet Gasolfaska på grillen	butan max. 7.5 kg propan max. 7.5 kg

AMBRI 480 G / DELTA 480 G / PORTO 480 G

CE	0063
Gasol	propan/butan 30/31
Effekt	05.40 kW
Gasolförbrukning	389 g/h
Munstycke (28-30/37 mbar)	1.15 mm/markering: BN
Munstycke (50 mbar)	1.02 mm/markering: AN
Gasoltryck	butan 28 mbar Propan 37 mbar
rekommenderad gasolflaska	butan max. 13 kg Propan max. 10.5 kg
Maximalt tillåtet Gasolfaska på grillen	butan max. 7.5 kg propan max. 7.5 kg

CITY 420 G

CE	0063
Gasol	propan/butan 30/31
Effekt	04.30 kW
Gasolförbrukning	315 g/h
Munstycke (28-30/37 mbar)	1.02 mm/markering: BL
Munstycke (50 mbar)	0.88 mm/markering: AH
Gasoltryck	butan 28 mbar Propan 37 mbar
rekommenderad gasolflaska	butan max. 13 kg Propan max. 10.5 kg

Sidobrännare

CE	0063
Gasol	propan/butan 30/31
Effekt	3.8kW
Gasolförbrukning	276 g/h
Munstycke (28-30/37 mbar)	0.98 mm/markering: BK
Munstycke (50 mbar)	0.85 mm/markering: AG
Gasoltryck	butan 28 mbar Propan 37 mbar

Extra grilllyta VENEZIA 570 G

CE	0063BT3928
Gasol	propan/butan 30/31
Effekt	8.60 kW
Gasolförbrukning	630 g/h
Munstycke (28-30/37 mbar)	0.98 mm/markering: BK
Munstycke (50 mbar)	0.88 mm/markering: AH
Gasoltryck	butan 28 mbar Propan 37 mbar

Kategorier

I _{B/P} (30 mbar)	DK, FI, NL, NO, SE, LU
I _{B/P} (50 mbar)	CH, AT, DE
I ₊ (28/30/37 mbar)	BE, CH, ES, FR, GB, IT, PT

Elektrisk tändning

För användning av elektrisk tändningen behöver du ett batteri (typ AAA, LR03, 1.5 Volt).

Hänvisningar på termometern

Termometerns visning kan avvika med +/- 10%.

Webbsida

För mer information, tips och tricks, recept och allt som är värt att veta om OUTDOORCHEF produkter, se OUTDOORCHEF.COM

CE0063 2014		PIN 0063 BP 3628		DKB Household Switzerland AG Eggbüchlistrasse 28 9052 Zürich	
Typ:	Serial No.:				
Article No.:	<input type="text"/>				
one main burner: Qm ³	Total rate 5 Qm ³				
Side burner: Qm ³					
Butane / Propane G30 / G31	30/37 mbar	Cat. 1 ₁		+28-30/37mbar	
		Cat. 1 _{2,5,6}		-30mbar	Made in China

DŮLEŽITÉ:

Jako první věc si zapište sériové číslo svého plynového kulového grilu na zadní straně tohoto Návodu k obsluze. V závislosti na modelu grilu najdete číslo na **datovém štítku**, který se nachází buď na podstavci grilu nebo na dnové desce.



Číslo výrobku a označení plynového kulového grilu najdete na kartě **Welcome Card**, která je přiložená ve složce s dokumentací ke grilu.

Sériové číslo a číslo výrobku je důležité pro bezproblémovou komunikaci v případě dotazů, objednávání náhradních dílů a případných garančních nároků. Návod k obsluze uschovejte na bezpečném místě. Obsahuje důležité informace ohledně bezpečnosti, provozu a údržby.

DŮLEŽITÉ PRO VAŠI BEZPEČNOST

Každá osoba, které obsluhuje gril, musí znát a dodržovat přesný postup při zapalování. Děti nesmí gril ovládat. Je nutno přesně dodržovat pokyny k montáži uvedené v návodu k instalaci. Neodborná montáž může mít nebezpečné následky.

Neumísťujte do blízkosti grilu hořlavé kapaliny a materiály nebo náhradní plynové láhve. Nikdy neumísťujte gril nebo plynové láhve do uzavřených prostor, které nejsou odvětrávány.

Před uvedením Vašeho plynového kulového grilu do provozu si prosím pozorně přečtěte tento návod. Gril se smí používat výhradně venku a musí se dodržovat bezpečná vzdálenost minimálně 1,5 m od hořlavých předmětů.

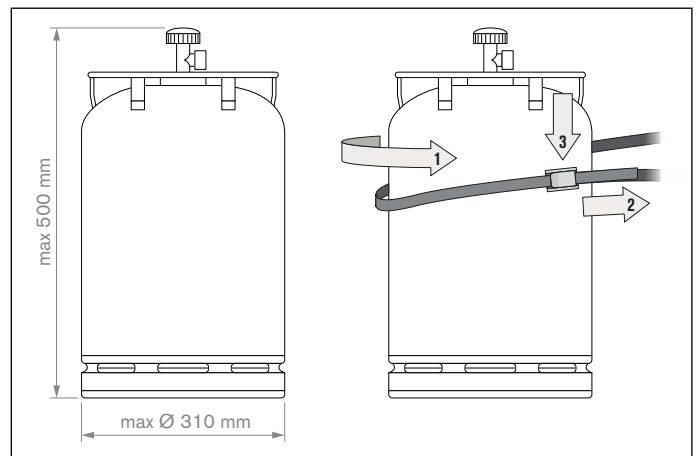
PLYNOVÉ LÁHVE

Na spodní desku se smí umísťovat jen plynové láhve o maximální hmotnosti náplně 7,5 kg. Umístěte láhev na k tomu určené místo, viz návod k instalaci. K připevnění slouží dodaný popruh k upevnění láhve nebo k tomu určený držák plynové láhve. Dbejte prosím na to, aby veškeré šroubové spoje byly těsně utaženy.

Před uvedením do provozu a po každé výměně láhve proveďte

KONTROLU TĚSNOSTI.




Plynové láhve se nesmí vystavovat teplotě vyšší než 50° C a nikdy se nesmí skladovat v uzavřené místnosti nebo ve sklepě. Respektujte a dodržujte bezpečnostní předpisy, které jsou uvedeny na použitých plynových láhvích.



BEZPEČNOSTNÍ POKYNY


Majitel musí tento návod k obsluze uschovat, aby jej měl kdykoli po ruce.

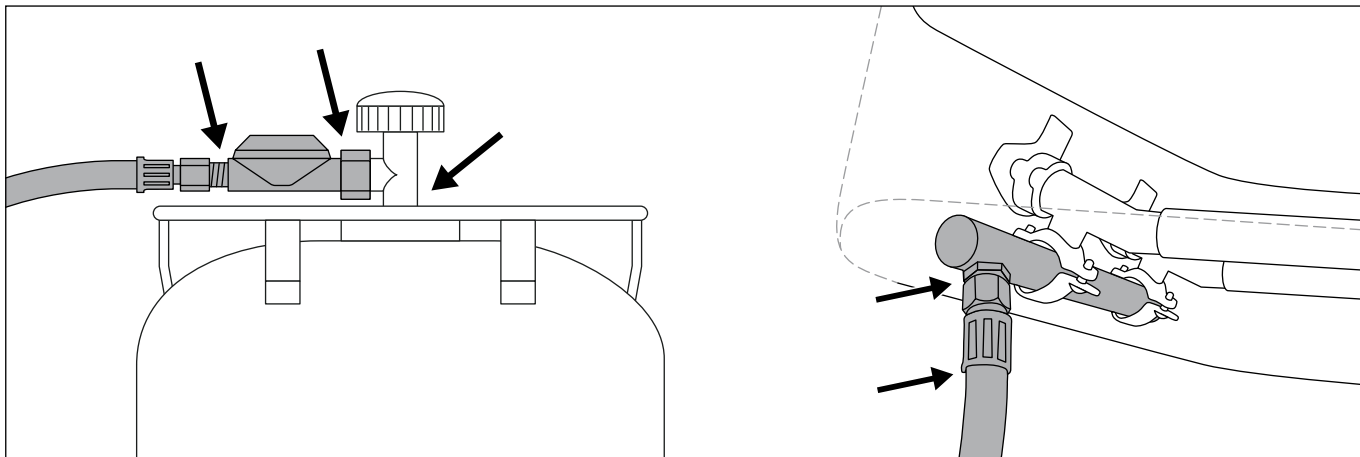
Gril uveďte do provozu podle kapitoly **NÁVOD PRO SPUŠTĚNÍ GRILU DO PROVOZU**.

- Používejte gril jen venku.
- Nikdy nepoužívejte gril pod stříškou.
- Nenechávejte gril za provozu nikdy bez dozoru.
- **POZOR:** Části grilu se mohou zahřát na velmi vysokou teplotu. Gril proto musí být umístěn mimo dosah malých dětí.
- Gril během provozu nepřemísťujte.
- Netlačte gril, který je vybaven otočnými kolečky na nerovném podkladu nebo přes výstupky.
- Dodržujte bezpečnou vzdálenost 1,5 m od hořlavých materiálů.
- Používejte ochranné rukavice, když se dotýkáte horkých částí grilu.
- Po ukončení grilování umístěte knoflík k regulaci množství plynu vždy do polohy  a uzavřete přívod plynu na plynové láhvi.
- Při výměně plynové láhve dbejte na to, aby byl knoflík k regulaci množství plynu v poloze  a byl uzavřen přívod plynu na plynové láhvi. **DŮLEŽITÉ:** V blízkosti nesmí být žádný zdroj, který by mohl způsobit zapálení.
- Zkontrolujte po připojení nové plynové láhve spoj podle návodu **KONTROLA TĚSNOSTI**.
- Máte-li podezření, že jsou některé díly netěsné, umístěte knoflík k regulaci množství plynu do polohy  a uzavřete přívod plynu na plynové láhvi. Nechejte zkontrolovat díly vedoucí plyn ve specializovaném obchodě s plynovými spotřebiči.
- Je-li plynová hadice poškozená nebo opotřebovaná, musí se ihned vyměnit. Hadice nesmí být ohnutá ("zalomená") a nesmí mít praskliny. Nezapomeňte před odstraněním hadice uzavřít knoflík k regulaci množství plynu a přívod plynu.
- Vyměňte hadici a regulátor tlaku plynu po 3 letech používání od data nákupu. Dbejte na to, aby regulátor tlaku plynu a hadice odpovídaly příslušným normám EN.
- Doporučená délka plynové hadice je 90cm a nesmí překročit 150 cm.
- Nikdy nezahrazujte velký kulatý otvor k nasávání vzduchu na spodní straně nádoby nebo 6 štěrbin pro přívod vzduchu ve víku. Otvory pro přívod vzduchu v prostoru, kde je umístěna plynová láhev, se nesmí v žádném případě uzavírat nebo zakrývat.
- Neprovádějte žádné úpravy na plynovém kohoutku, zabezpečení zapalování, na hořáku nebo na dalších částech grilu. Máte-li podezření, že některá funkce není v pořádku, obraťte se na odborníka.
- Gril se dodává s vhodnou plynovou hadicí a včetně regulátoru tlaku plynu. Plynová hadice nesmí v žádném případě přijít do styku s horkými vnějšími plochami grilu. Hadice nesmí být zkroutená. Hadice musí být u modelů grilů, které jsou vybaveny vedeními pro hadici, uchycena v tomto vedení.
- Hadice a regulátor odpovídá příslušným místním předpisům a normám EN.
- Pokud gril nedosahuje plný výkon a je podezření, že je ucpan přívod plynu, obraťte se na specializovaný obchod s plynovými spotřebiči.
- Gril používejte jen na pevném a bezpečném podkladu. Neumisťujte gril za provozu nikdy na dřevěný podklad nebo jiné hořlavé plochy. Gril nesmí být v blízkosti hořlavých materiálů.
- U grilů se žulovými deskami nevystavujte tyto desky teplotním šokům.
- Gril neskladujte v blízkosti snadno zápalných kapalin nebo materiálů.
- Je-li gril přes zimu umístěn v místnosti, musí se bezpodmínečně demontovat plynová láhev. Měla by se vždy skladovat venku na dobře větraném místě, kam nemají přístup děti.
- Gril před uvedením do provozu umístěte tak, aby byl chráněn před větrem.
- Když se gril nepoužívá, měl by se, po úplném vychladnutí, chránit víkem před povětrnostními vlivy. Víko je k dostání u Vašeho prodejce grilů.
- Abyste předcházeli hromadění vlhkosti, sejměte po silném dešti víko.

KONTROLA TĚSNOSTI

VAROVÁNÍ: Během kontroly těsnosti nesmí být v blízkosti žádné zdroje, které by mohly způsobit zapálení. To platí i pro kouření. Nikdy nekontrolujte těsnost hořící zápalkou nebo otevřeným plamenem a vždy ji provádějte venku.

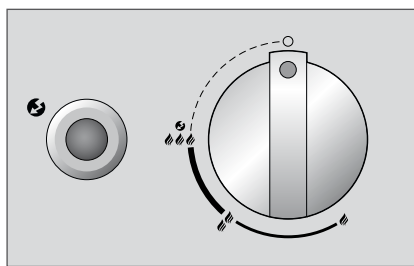
1. Knoflík k regulaci množství plynu musí být v poloze .
2. Otevřete přívod plynu na láhvi a potřete všechny díly vedoucí plyn (připojení k plynové láhvi / regulátor tlaku plynu/ plynovou hadici / vstup plynu / spoj na ventilu) pomocí štětce mýdlovým roztokem z 50 % tekutého mýdla a 50 % vody. Můžete použít i sprej k vyhledávání netěsností.
3. Vznik bublin mýdlového roztoku ukazuje netěsná místa. **DŮLEŽITÉ:** Gril se smí používat teprve tehdy, když se odstranily všechny netěsnosti. Uzavřete přívod plynu na plynové láhvi.
4. Odstraňte netěsnosti dotažením spojů, když to je možné nebo vyměňte vadné díly.
5. Zopakujte kroky 1 a 2.
6. Pokud nelze netěsnosti odstranit, obraťte se na Vašeho specializovaného prodejce plynových spotřebičů.



POKYN: Provádějte **KONTROLU TĚSNOSTI** po každém připojení nebo výměně plynové láhve a také na začátku grilovací sezóny.

VYSVĚTLENÍ SYMBOLŮ NA OVLÁDACÍ KONZOLE

zapalování



-  : Z polohy
-  : nízký výkon
-  : střední výkon
-  : plný výkon
-  : Zapalování
-  : Zapalovač

Poloha kuželového nástavce EASY FLIP

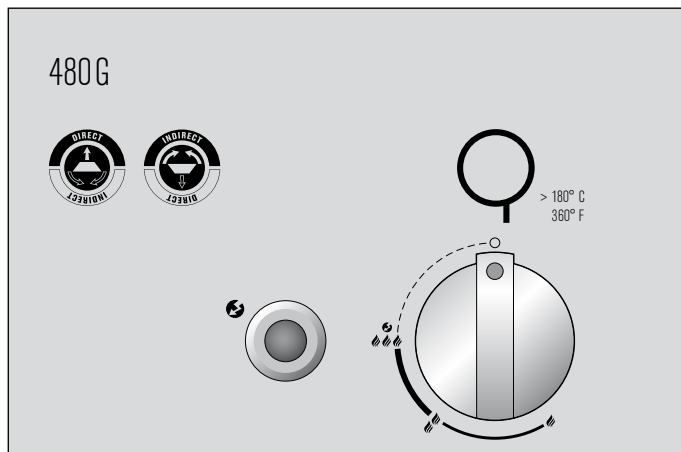


Přímá poloha kuželového nástavce EASY FLIP

Nepřímá poloha kuželového nástavce EASY FLIP

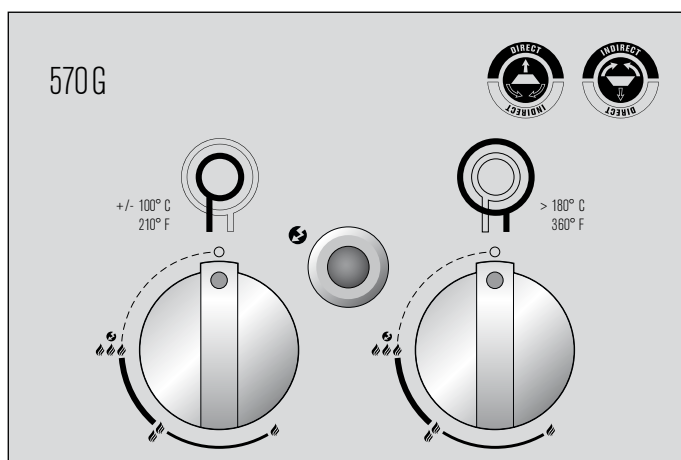
SYSTÉM HOŘÁKŮ KOTLE

Modely s jedním kruhovým hořákem



Kruhový hořák dosahuje na stupni maximální výkon a na nejnižší výkon.

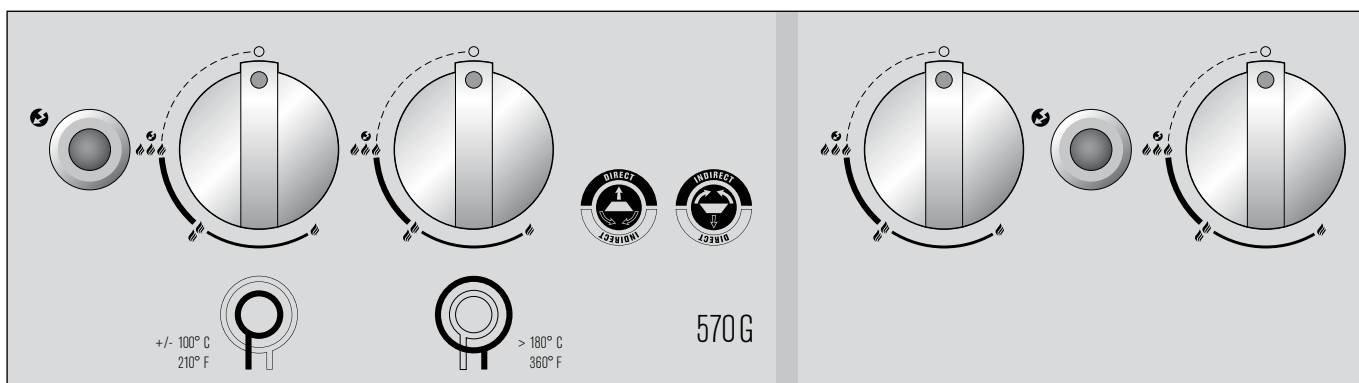
Modely se dvěma kruhovými hořáky



Velký kruhový hořák dosahuje na stupni maximální výkon a na nejnižší výkon. Je dimenzován pro používání při středních až vysokých teplotách.

Malý kruhový hořák je koncipován pro (do)vaření při nízkých teplotách a dá se jen málo regulovat. Rozdíl mezi a není patrný. Malý kruhový hořák dosahuje teplotu od asi 100 do 120° C.

Systém hořáků postranního přímého grilu u VENEZIA 570 G



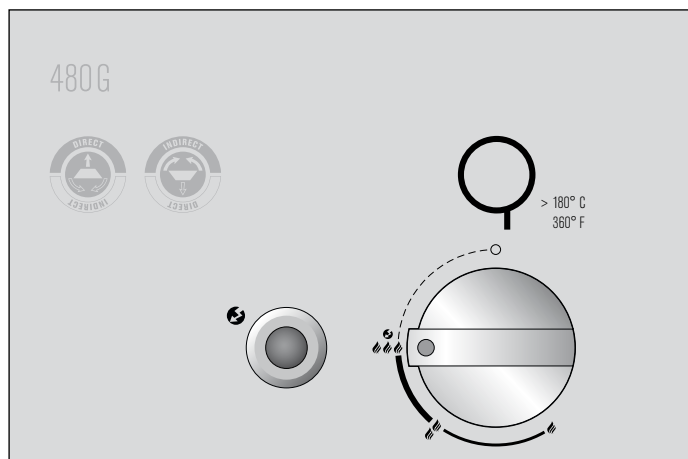
Oba hořáky jsou identické. Na stupni dosáhnete maximální výkon a na nejnižší výkon. Jsou dimenzovány pro použití při středních až vysokých teplotách.

PŘED PRVNÍM POUŽITÍM

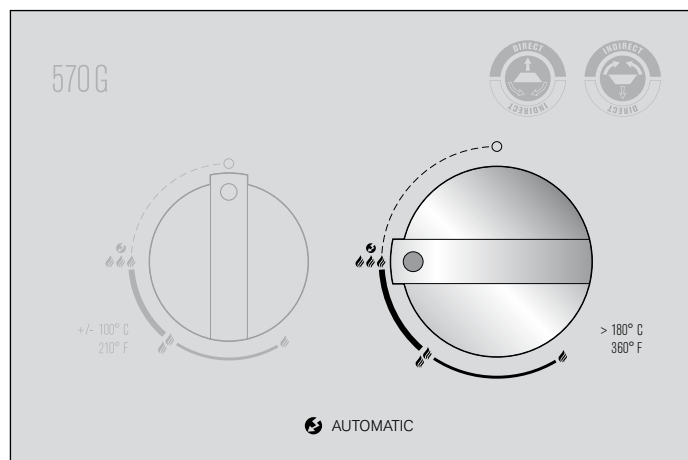
1. Vyčistěte všechny díly, které přicházejí do styku s potravinami.
2. Zkontrolujte všechny díly vedoucí plyn, jak je popsáno v kapitole **KONTROLA TĚSNOSTI**. Udělejte to i tehdy, když byl Váš plynový kotlový gril dodán prodejcem ve smontovaném stavu.
3. Vypalujte gril po dobu asi 20–25 minut na stupni 🔥🔥🔥.

NÁVOD K ZAPALOVÁNÍ

1. Zajistěte, aby byly všechny spoje mezi plynovou hadicí, regulátorem tlaku plynu a plynovou láhví pevně našroubovány. (Postupujte podle pokynů v kapitole **KONTROLA TĚSNOSTI**).
2. Otevřete víko grilu. **POZOR:** Gril nikdy nezapaluje s uzavřeným víkem.
3. Otevřete přívod plynu na plynové láhvi.



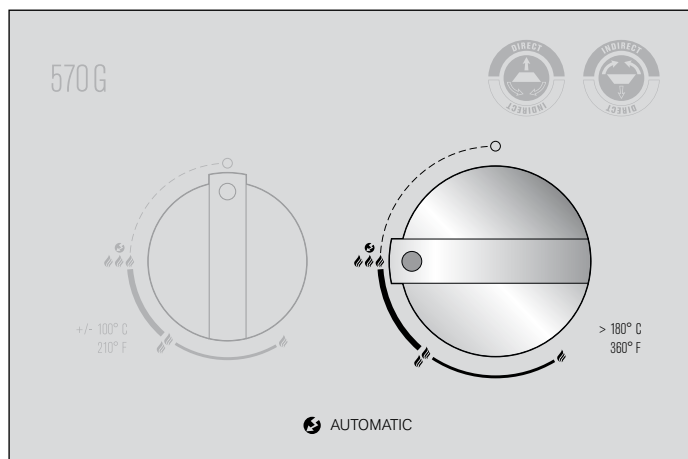
- 4 a. Modely s jedním kruhovým hořákem: Stiskněte knoflík k regulaci množství plynu a otáčejte jím proti směru hodinových ručiček na stupeň 🔥🔥🔥. Stiskněte černý zapalovací knoflík a držte jej stlačený, dokud nepřeskočí jiskra a nehoří plyn.




- 4 b. Modely se dvěma kruhovými hořáky a samostatným zapalovacím knoflíkem: Stiskněte knoflík k regulaci množství plynu malého kruhového hořáku (levý knoflík) a otáčejte jím proti směru hodinových ručiček na stupeň 🔥🔥🔥. Stiskněte černý zapalovací knoflík a držte jej stlačený, dokud nepřeskočí jiskra a nehoří plyn.

Nebo

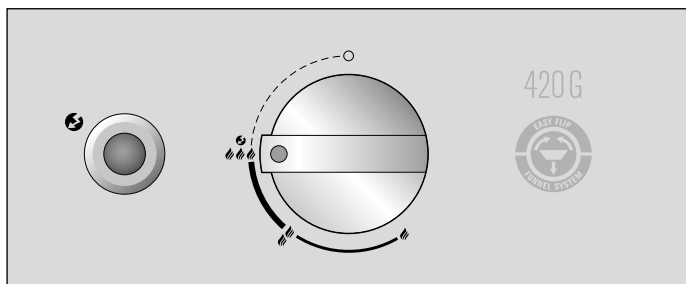
Stiskněte knoflík k regulaci množství plynu velkého kruhového hořáku a otáčejte jím proti směru hodinových ručiček na stupeň 🔥🔥🔥. Stiskněte černý zapalovací knoflík a držte jej stlačený, dokud nepřeskočí jiskra a nehoří plyn.






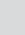
- 4 c. Modely se dvěma kruhovými hořáky bez samostatného zapalovacího knoflíku: Stiskněte knoflík k regulaci množství plynu velkého kruhového hořáku a otáčejte jím proti směru hodinových ručiček na stupeň 🔥🔥🔥. Držte knoflík k regulaci množství plynu stlačený, dokud nepřeskočí jiskra a nehoří plyn.

5. Když se plyn během 3 vteřin nezapálí, nastavte knoflík k regulaci množství plynu na . Počkejte 2 minuty, aby mohl nespálený plyn uniknout. Potom zopakujte bod 4.
6. Není-li možné gril po 3 pokusech zapálit, zkontrolujte příčiny (jak je popsáno v odstavci **ODSTRAŇOVÁNÍ PORUCH**).

NÁVOD K ZAPALOVÁNÍ CITY 420 G

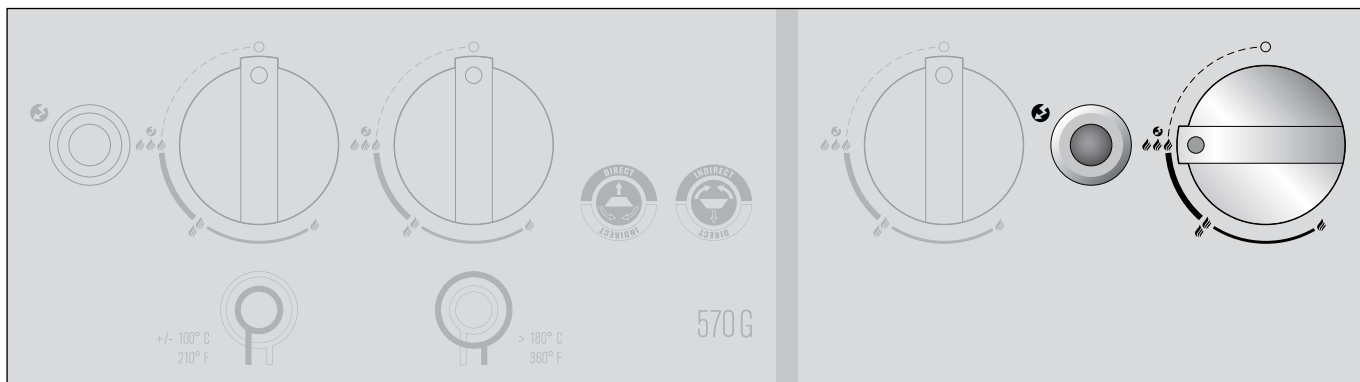





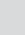
1. Zajistěte, aby byly všechny spoje mezi plynovou hadicí, regulátorem tlaku plynu a plynovou láhví pevně našroubovány. (Postupujte podle pokynů v kapitole **KONTROLA TĚSNOSTI**).
2. Otevřete víko grilu. **POZOR:** Gril nikdy nezapaluje s uzavřeným víkem.
3. Otevřete přívod plynu na plynové láhvi.
4. Stiskněte knoflík k regulaci množství plynu a otáčejte jím proti směru hodinových ručiček na stupeň   . Několikrát ovládejte červený zapalovací knoflík, dokud se plyn nezapálí.

5. Když se plyn během 3 vteřin nezapálí, nastavte knoflík k regulaci množství plynu na . Počkejte 2 minuty, aby mohl nespálený plyn uniknout. Potom zopakujte bod 4.
6. Není-li možné gril po 3 pokusech zapálit, vyhledejte příčiny (jak je popsáno v odstavci **ODSTRAŇOVÁNÍ PORUCH**).

NÁVOD K ZAPÁLENÍ POSTRANNÍHO PŘÍMÉHO GRILU U VENEZIA 570 G

1. Zajistěte, aby byly všechny spoje mezi plynovou hadicí, regulátorem tlaku plynu a plynovou láhví pevně našroubovány. (Postupujte podle pokynů v kapitole **KONTROLA TĚSNOSTI**).
2. Sejměte žulový kryt postranního přímého grilu a umístěte jej pod boční odkládací přihrádku do k tomu určeného držáku. **POZOR:** Gril nikdy nezapaluje s uzavřeným žulovým krytem.
3. Otevřete přívod plynu na plynové láhvi.



4. Stiskněte pravý nebo levý knoflík k regulaci množství plynu a otáčejte jím proti směru hodinových ručiček na stupeň   . Stiskněte zapalovací knoflík a držte jej stlačený, dokud nepřeskočí jiskra a nehoří plyn.
5. Když se plyn během 3 vteřin nezapálí, nastavte knoflík k regulaci množství plynu na . Počkejte 2 minuty, aby mohl nespálený plyn uniknout. Potom zopakujte bod 4.
6. Není-li možné hořák postranního přímého grilu po 3 pokusech zapálit, vyhledejte příčiny (jak je popsáno v odstavci **ODSTRAŇOVÁNÍ PORUCH**).
7. Abyste zapálili druhý hořák, postupujte podle bodu 4.
8. Teprve po úplném vychladnutí postranního přímého grilu jej zakryjte žulovou deskou.

SYSTÉM KUŽELOVÉHO NÁSTAVCE EASY FLIP UDĚLÁ Z JEDNOHO GRILU DVA

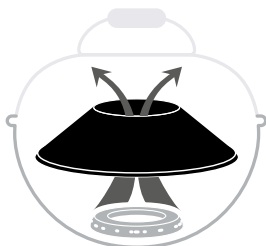


Nejdůležitější část plynového kotlového grilu **OUTDOORCHEF** se nazývá kuželový nástavec EASY FLIP a odráží inovační schopnosti inženýrů, kteří konstruují **OUTDOORCHEF**.

Kuželový nástavec EASY FLIP Vám umožňuje během několika vteřin změnit rozdělení tepla z přímého na nepřímé. Současně zabraňuje jako inteligentní ochranný štít škodlivému vzplanutí tuku a nežádoucímu vzniku kouře.

Jediným pohybem ruky změňte přímé grilování, vaření a pečení na nepřímé: jednoduše otočíte kuželový nástavec EASY FLIP.

PŘÍMÝ ŽÁR



Při přímém grilování a vaření



pracujete s vysokou teplotou, která se soustřeďuje na rošt. Například pro vytvoření pěkného grilovacího vzoru na steaku

NEPŘÍMÝ ŽÁR





Při nepřímém grilování, vaření a pečení



se rozděluje teplo rovnoměrně v uzavřeném kotli grilu. Ideální např. k dušení zeleniny nebo prudkému osmahnutí při vysoké teplotě a následnému dopečení pečeně při nižší teplotě.

NÁVOD K OBSLUZE PRO PLYNOVÝ KOTLOVÝ GRIL

Tak je to snadné:

1. Umístěte kuželový nástavec EASY FLIP do požadované polohy. **POZOR:** Během grilování měňte polohu kuželového nástavce jen s rukavicemi chránícími před vysokou teplotou.
2. Vyberte, když je potřeba, odpovídající příslušenství.
3. Předehřívajte gril s uzavřeným víkem po dobu asi 10–15 minut na stupni .
4. Po grilování umístěte knoflík k regulaci množství plynu vždy do polohy . Potom uzavřete přívod plynu na plynové láhvi. I při prázdné láhvi se musí kohoutek na láhvi uzavřít.

TIPY A TRIKY

S přímým teplem




Velké kusy pečeně nebo celá kuřata: Díky kuželovému nástavci EASY FLIP se již nemusí větší kusy masa během grilování obracet. Žár z plynového hořáku stoupá podél vnitřních stěn kotlového grilu a rozděluje se rovnoměrně v celém kotli. Položte potraviny, které chcete grilovat, na předehřátý grilovací rošt a uzavřete víko. Mezi jednotlivými kousky masa nechte vždy menší mezery. Po uzavření víka se grilované maso osmahe stejnoměrně ze všech stran a šťáva zůstane uvnitř.

Aby se u větších kusů nic neponechalo náhodě, doporučujeme pro dosažení perfektních výsledků OUTDOOR**CHEF** GOURMET CHECK—teploměr k měření teploty uvnitř masa.

S přímým teplem



Menší kousky masa, jako steaky, kotlety a klobásy: Grilované maso se umístí doprostřed předehřátého grilovacího roštu a krátce se osmahe s otevřeným víkem. Potom položte grilované maso na vnější stranu, snižte teplotu na  a dopečte s uzavřeným víkem.








Abyste docílili optimální výsledek při prudkém osmahnutí, doporučujeme litinovou desku od OUTDOOR**CHEF**

Se správným příslušenstvím je grilování s Vaším OUTDOOR**CHEF** ještě zábavnější. Ať už grilujete, vaříte nebo pečete: Nechejte své kreativitě a potěšení z experimentování volný průběh.


Všechny druhy příslušenství pro Váš gril naleznete na OUTDOORCHEF.COM

Tabulku délky grilování pro OUTDOOR**CHEF** pro grilování různých druhů masa naleznete na OUTDOORCHEF.COM

GRILOVÁNÍ NA POSTRANNÍM PŘÍMÉM GRILU

Předehřívajte Váš gril při plném výkonu    asi 10 minut. Položte grilované maso na grilovací rošt a nastavte teplotu podle Vašeho přání    .

PO GRILOVÁNÍ

1. Umístěte knoflík k regulaci množství plynu každého hořáku na .
2. Uzavřete přívod plynu na plynové láhvi.
3. Nechejte gril úplně vychladnout a vyčistěte jej.
4. Zakryjte gril vhodným víkem.

ČIŠTĚNÍ

Mezi jednotlivými grilováními je potřebné jen velmi malé čištění, protože většina tuku se buď odpaří nebo odteče do záchytné misky.

Při silnějším znečištění zahřívajte gril asi po dobu 10 minut při plném výkonu. K čištění kuželových nástavců a roštu použijte kartáč na čištění grilu s mosaznými drátky (nepoužívejte ocelové drátky).

Na zbývající díly, a také pro důkladnější vyčištění použijte čisticí prostředek OUTDOOR**CHEF** BARBECUE-CLEANER. Můžete použít i houbu k umývání hrnců z nylonu a mýdlový roztok, abyste odstranili všechny volné zbytky.

DŮLEŽITÉ: Gril po každém důkladném čištění nechejte na stupni    dobře vysušit (vypálit).

ČIŠTĚNÍ POSTRANNÍHO PŘÍMÉHO GRILU U VENEZIA 570 G

Mezi jednotlivými grilováními je potřebné jen velmi malé čištění, protože většina tuku se buď odpaří nebo odteče do záchytné misky. K čištění grilovacího roštu a grilovací desky použijte kartáč na čištění grilu s mosaznými drátky (nepoužívejte ocelové drátky).

Na závěr můžete vytáhnout záchytnou misku a vyčistit ji pomocí čisticího prostředku OUTDOOR**CHEF** BARBECUE-CLEANER.

DŮLEŽITÉ: Když použijete čisticí prostředek, musíte gril po čištění nechat dobře oschnout. Pro urychlení schnutí můžete gril zapnout a nechat jej na nejvyšším stupni několik minut vypalovat.

POUŽITÍ ČISTICÍHO PROSTŘEDKU OUTDOORCHEF BARBECUE-CLEANER

DŮLEŽITÉ: gril nesmí být během používání čisticího prostředku OUTDOORCHEF BARBECUE-CLEANER v provozu. Na ochranu rukou používejte rukavice a pokud i možno brýle. Gril nebo příslušenství v ještě mírně teplém stavu důkladně postříkejte a nechte působit 15–30 minut. Znečištěné plochy nastříkejte ještě jednou, důkladně opláchněte vodou a nechte oschnout.

ÚDRŽBA

Pravidelná údržba Vašeho grilu zaručuje bezvadnou funkci.

- Kontrolujte všechny díly vedoucí plyn alespoň dvakrát ročně a pokaždé po delším skladování. Pavouci a jiný hmyz může způsobit ucpání, které se musí před použitím odstranit.
- Pokud se grilem pravidelně pojíždí na nerovném terénu, zkontrolujte občas, zda jsou všechny šrouby ještě pevně dotaženy.
- Když gril delší dobu nepoužíváte, měly byste před novým použitím provést **KONTROLU TĚSNOSTI**. Máte-li jakékoli pochybnosti, obraťte se prosím na Vašeho dodavatele plynu nebo na prodejnu.
- Abyste zabránili poškození korozí, namažte před delším skladováním všechny kovové součástky olejem.
- Po delším skladování a minimálně jednou během grilovací sezóny byste měli zkontrolovat, zda nejsou na plynové hadici praskliny, ohnutá („zalomená“) místa a jiná poškození. Poškozená hadice se musí ihned vyměnit, jak je popsáno v kapitole **BEZPEČNOSTNÍ POYKYNY**.
- Abyste se mohli z Vašeho gril těšit co nejdéle, doporučujeme následující:
- Natřete všechny dřevěné části jednou ročně olejem na ošetřování dřeva – toto působí proti vzniku prasklin.
- Chraňte Váš gril, po úplném vychladnutí, vhodným víkem OUTDOORCHEF před povětrnostními vlivy.
- Abyste zabránili hromadění vlhkosti, víko po dešti sundejte. Víko je k dostání u Vašeho prodejce grilů.

ODSTRAŇOVÁNÍ PORUCH

Hořák se nezapálí:

- Zkontrolujte, zda je otevřen přívod plynu na plynové láhvi.
- Zajistěte, aby bylo dost plynu v láhvi.
- Zkontrolujte, zda jiskry z elektrody přeskakují na hořák.

Jiskra nepřeskakuje:

- Zajistěte, aby byla správně vložena baterie (u grilů s elektrickým zapalováním).
- Vzdálenost mezi hořákem a elektrodou smí být jen 5–8 mm.
- Zkontrolujte, zda je zastrčený kabel v elektrickém zapalování a elektrodě a pevně drží.
- Vložte novou baterii (typ AAA, LR03, 1,5 voltu) do elektrického zapalování (u grilů s elektrickým zapalováním).

Nepodaří-li se Vám gril pomocí výše uvedených opatření uvést do provozu, spojte se prosím s Vaším prodejním místem.

ZÁRUČNÍ USTANOVENÍ

1. Záruka

Nákupem tohoto produktu OUTDOORCHEF u autorizovaného prodejce jste získali kromě záruky na produkt záruku výrobce DKB Household Switzerland AG („DKB“) podle těchto ustanovení v délce až 3 roky.

Záruka se vztahuje výhradně na odstranění závad, které při použití v souladu s určením prokazatelně souvisí s vadami materiálu a / nebo výrobní vadou.

2. Postup

Ihned po obdržení produktu zkontrolujte, zda funguje a nevykazuje závady. Pokud by koupený produkt měl neočekávaně závadu, respektujte prosím následující postup (záruka Bring-In):

- Obratťte se do 30 dnů od odhalení závady na Vašeho prodejce* s produktem / částí produktu, dokladem o nákupu, výrobním číslem a číslem výrobku**
- Popište situaci pomocí reklamovaného produktu / části produktu nebo fotografie
- Po provedení kontroly závady prodejcem nebo DKB nabývá platnosti bezplatné poskytnutí záruky dle bodu 3 (s výhradou nákladů na přepravu a zaslání prvnímu soukromému kupujícímu)

* Potvrzení prodejce naleznete na naší webové stránce OUTDOORCHEF.COM

** Sériové číslo a číslo výrobku je uvedeno na datovém štítku Vašeho grilu (viz první část **NÁVODU K OBSLUZE**).

3. Rozsah záruky

Záruka výrobce DKB začíná od data nákupu a platí pro prvního soukromého kupujícího. Záruku lze uplatnit jen při předložení originálu dokladu o nákupu.

Poskytnutí záruky se uskuteční na základě volného uvážení DKB formou opravy, výměny vadných dílů, výměny produktu nebo snížením ceny, když není ovlivněna funkčnost produktu. Odstoupení od kupní smlouvy z důvodu garančních případů je vyloučeno. Po dobu trvání opravy není nárok na náhradní produkt.

Provedení záručního plnění ani neprodlužuje záruku, ani nezačne záruka běžet od začátku. Vyměněné díly přechází do vlastnictví DKB. Při výměně produktu začíná záruční doba od začátku.

Záruční lhůty jsou:

- 3 roky na smaltovanou kouli (spodní část a víko) proti prorezavění
- 3 roky na smaltovaný grilovací rošt proti prorezavění nebo propálení
- 3 roky na všechny díly z nerezové oceli proti prorezavění nebo propálení
- 2 roky na všechny zbývající výrobní / materiálové vady
- Záruka při poškození smaltu se poskytuje jen během ohlašovací lhůty 30 dnů od data nákupu. Platí jen u nových zařízení, která ještě nebyla použita.

4. Vyloučení

Závadu nepředstavuje, to znamená nejedná se o vadu materiálu nebo výrobní vadu ve smyslu těchto ustanovení, popřípadě neexistuje nárok na záruku v následujících případech:

- Obvyklé opotřebení při použití v souladu s určením.
- Závady a / nebo škody z důvodu nesprávného neodborného používání nebo použití v rozporu s určením a také z důvodu neodborné instalace, montáže a pokusů o opravu neautorizovanými osobami.
- Závady a / nebo škody z důvodu nedodržování návodu k obsluze nebo pokynů k provozu / údržbě (jako například poškození chybnou montáží nebo neodborným čištěním smaltovaného povrchu kuželového nástavce nebo grilovacího roštu, neprovádění kontroly těsnosti, atd.).
- Nerovnosti, rozdíly barvy smaltu a také menší defekty (jako například výrobně podmíněné opěrné body na spodním okraji víka nebo na závěsech).
- Změny barvy a poškození produktu (např. barevného povrchu) vlivem povětrnosti (i kroupy), neodborné skladování produktu (bez ochrany před povětrnostními vlivy) nebo neodborné používání chemikálií.
- Vznik rzi a náletové rzi způsobené povětrnostními vlivy nebo neodborným používáním chemikálií.
- Závady, které zjevně neomezují použití v souladu s určením nebo používání produktu.
- Obecně na opotřebitelné díly, jako je grilovací rošt, kuželové nástavce, hořáky, teploměry, zapalování a baterie, elektroda, kabel zapalování, plynová hadice, regulátor tlaku plynu, topný článek, reflektor, hliníková ochranná fólie nebo rošt na uhlí
- Závady a / nebo škody z důvodu úprav, použití v rozporu s určením nebo svěvolného poškození.
- Závady a / nebo škody z důvodu neodborné údržby a oprav.
- Závady a / nebo škody z důvodu neprovádění pravidelné údržby.
- Závady a / nebo škody, které vznikly při prvotní přepravě.
- Závady a / nebo škody z důvodu vyšší moci.
- Závady a / nebo škody z důvodu opotřebení při profesionálním používání (hotely, gastronomie, akce atd.).

DKB vylučuje další nároky zákazníka, než ty, které jsou výslovně uvedeny v těchto záručních ustanoveních, pokud neexistuje povinný zákonný závazek nebo ručení. Zvláště to platí i pro nároky na náhradu škody z důvodu nesplnění, náhrady následných škod v souvislosti s vadou, ušlého zisku a škod při přepravě, které nebyl nahlášený prodejci ve lhůtě 30 dnů po obdržení produktu.

Produkty **OUTDOORCHEF** se neustále dále vyvíjí. Změny produktů se proto mohou uskutečnit bez předchozího oznámení.

Registrovaná značka **OUTDOORCHEF** je zastupována následujícím podnikem:

DKB Household Switzerland AG
Eggbühlstrasse 28
Poštovní schránka
8052 Zürich – Switzerland
www.dkbrands.com

TECHNICKÉ INFORMACE

ASCONA 570 G / MONTREUX 570 G / PARIS DELUXE 570 G / VENEZIA 570 G / GENEVA 570 G

CE	0063
Plyn	propan/butan 30/31
Výkon	
- malý hořák	1.20 kW
- velký hořák	8.50 kW
Spotřeba plynu	702 g/hod.
28–30/37 mbar	
- Tryska malý hořák	0.55 mm/označení: BF
- Tryska velký hořák	1.47 mm/označení: BT
50 mbar	
- Tryska malý hořák	0.48 mm/označení: AF
- Tryska velký hořák	1.27 mm/označení: AT
Tlak plynu	butan 28 mbar propan 37 mbar
doporučené plynové láhve	butan max. 13 kg propan max. 10.5 kg
Maximálně přípustné plynové láhve na grilovacím stojanu	butan max. 7.5 kg propan max. 7.5 kg

LEON 570 G

CE	0063
Plyn	propan/butan 30/31
Výkon	8.50 kW
Spotřeba plynu	612 g/hod.
Tryska (28–30/37 mbar)	1.47 mm/označení: BT
Tryska (50 mbar)	1.27 mm/označení: AT
Tlak plynu	butan 28 mbar propan 37 mbar
doporučené plynové láhve	butan max. 13 kg propan max. 10.5 kg
Maximálně přípustné plynové láhve na grilovacím stojanu	butan max. 7.5 kg propan max. 7.5 kg

AMBRI 480 G / DELTA 480 G / PORTO 480 G

CE	0063
Plyn	propan/butan 30/31
Výkon	5.40 kW
Spotřeba plynu	389 g/hod.
Tryska (28–30/37 mbar)	1.15 mm/označení: BN
Tryska (50 mbar)	1.02 mm/označení: AN
Tlak plynu	butan 28 mbar. Propan 37 mbar
doporučené plynové láhve	butan max. 13 kg propan max. 10.5 kg
Maximálně přípustné plynové láhve na grilovacím stojanu	butan max. 7.5 kg propan max. 7.5 kg

CITY 420 G

CE	0063
Plyn	propan/butan 30/31
Výkon	4.30 kW
Spotřeba plynu	315 g/hod.
Tryska (28–30/37 mbar)	1.02 mm/označení: BL
Tryska (50 mbar)	0.88 mm/označení: AH
Tlak plynu	butan 28 mbar propan 37 mbar
doporučené plynové láhve	butan max. 13 kg propan max. 10.5 kg

Boční hořák

CE	0063
Plyn	propan/butan 30/31
Výkon	3.80 kW
Spotřeba plynu	276 g/hod.
Tryska (28–30/37 mbar)	0.98 mm/označení: BK
Tryska (50 mbar)	0.85 mm/označení: AG
Tlak plynu	butan 28 mbar propan 37 mbar

Postranní přímý gril VENEZIA 570 G

CE	0063BT3928
Plyn	propan/butan 30/31
Výkon	8.60 kW
Spotřeba plynu	630 g/hod.
Tryska (28–30/37 mbar)	0.98 mm/označení: BK
Tryska (50 mbar)	0.88 mm/označení: AH
Tlak plynu	butan 28 mbar propan 37 mbar

Kategorie

I3 _{B/P} (30 mbar)	DK, FI, NL, NO, SE, LU
I3 _{B/P} (50 mbar)	CH, AT, DE
I3 ₊ (28/30/37 mbar)	BE, CH, ES, FR, GB, IT, PT

Elektrické zapalování

Pro provoz elektrického zapalování potřebujete baterii (typ AAA, LR03, 1.5 voltu).

Pokyn k ukazateli teploty

Odchylka ukazatele od teploměru může být +/- 10 %.

Webová stránka

Další informace, tipy a triky, recepty a všechny důležité informace k produktům **OUTDOORCHEF** naleznete na OUTDOORCHEF.COM

CE0063 2014		PIN 0063 BP 3628		DKB Household Switzerland AG Eggbühlstrasse 28 9052 Zürich	
Typ: Article No.:		Serial No.:			
one main burner: Qm		Total rate 5 Qm			
Side burner: Qm					
Butle / Propane G30 / G31		30/37 mbar		Cat. 1, 2 Cat. 1, 2, 3, 4 = 30mbar Cat. 1, 2, 3, 4 = 30mbar Made in China	

WAŻNE:

Najpierw należy zanotować sobie numer seryjny gazowego grilla kulowego, który można znaleźć z tyłu tej instrukcji obsługi. W zależności od modelu grilla numer ten można znaleźć również na **etykiecie znamionowej**, umieszczonej albo na podstawie grilla lub na jego dnie.



Numer artykułu oraz oznaczenie gazowego grilla kulowego znajduje się na **Welcome Card**, znajdującej się w teczce z dokumentacją urządzenia.

Numer seryjny i numer artykułu są ważne, aby zapewnić bezproblemową obsługę w przypadku jakichkolwiek pytań, podczas zamawiania części zamiennych oraz w przypadku korzystania z jakichkolwiek roszczeń gwarancyjnych. Instrukcję obsługi należy zawsze przechowywać w bezpiecznym miejscu. Zawiera ona ważne informacje na temat bezpieczeństwa, eksploatacji i konserwacji urządzenia.

WAŻNE DLA BEZPIECZEŃSTWA UŻYTKOWNIKÓW

Osoby obsługujące grill muszą dokładnie zapoznać się ze sposobem rozpalania i postępować zgodnie z nim. Zabrania się obsługi grilla dzieciom. W czasie podłączenia należy postępować dokładnie ze wskazówkami montażu

. Niewłaściwy montaż może być przyczyną niebezpiecznych następstw.

W pobliżu grilla nie należy stawiać palnych cieczy, materiałów lub zapasowych butli z gazem. Prosimy nigdy nie stawiać grilla lub butli z gazem w zamkniętych pomieszczeniach bez wentylacji.

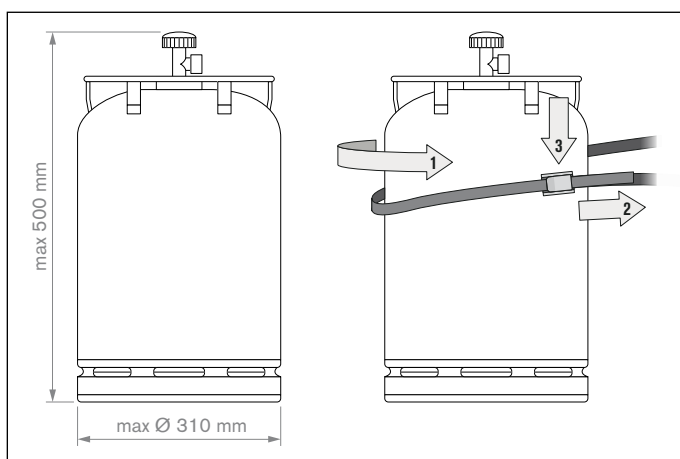
Przed uruchomieniem gazowego grilla kulistego prosimy o dokładne zapoznanie się z niniejszą instrukcją. Grill można użytkować tylko na zewnątrz pomieszczeń, zachowując co najmniej 1.5 m odstęp bezpieczeństwa od palnych przedmiotów.

BUTLE Z GAZEM

Na płycie dolnej można stawiać butle z gazem o ciężarze netto do 7.5 kg. Prosimy ustawić butlę w odpowiednim miejscu, patrz instrukcja montażu. Do przymocowania służy znajdujący się w zestawie pas do butli lub przewidziane zamocowanie butli gazowej. Prosimy zwrócić uwagę, czy wszystkie złącza są szczelne.

Każdorazowo przed użyciem lub po każdej wymianie butli należy przeprowadzić **KONTROLĘ SZCZELNOŚCI**.

Butli gazowych nie można wystawiać na działanie temperatury powyżej 50°C, ani przechowywać w zamkniętych pomieszczeniach czy piwnicach. Należy zapoznać się z przepisami bezpieczeństwa wskazanymi na wykorzystywanych butlach gazowych i postępować zgodnie z nimi.



PRZEPISY BEZPIECZEŃSTWA


Instrukcję bezpieczeństwa należy przechowywać w łatwo dostępnym miejscu.

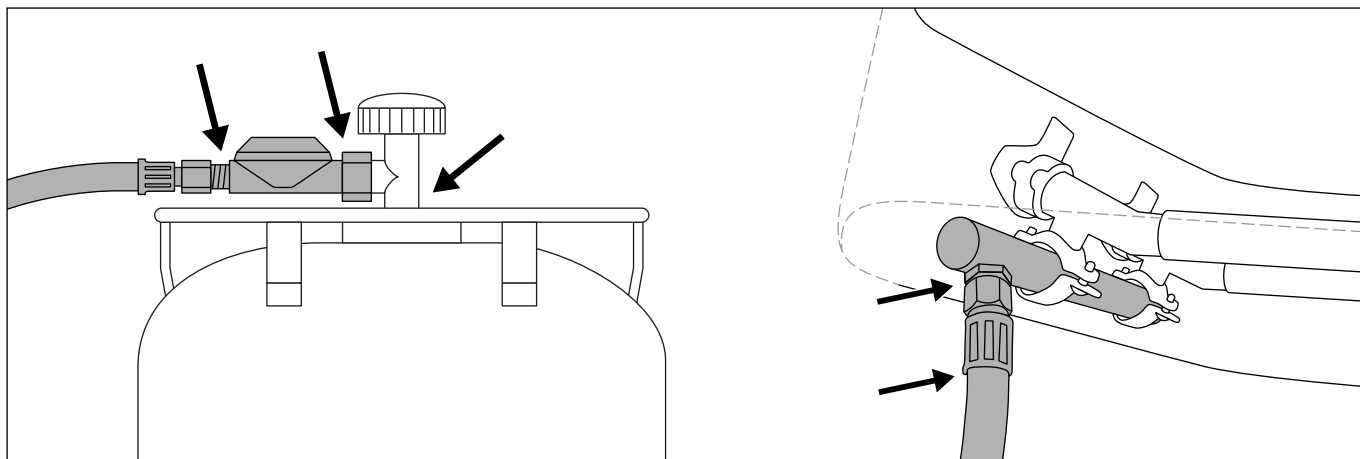
Grill należy uruchomić zgodnie z informacjami w rozdziale **INSTRUKCJA ZAPALANIA GRILLA**.

- Grill można użytkować wyłącznie na zewnątrz pomieszczeń
- Nie użytkować grilla pod zadaszeniem podcieni
- Nie zostawiać włączonego grilla bez dozoru.
- **UWAGA:** Niektóre części grilla mogą się znacznie rozgrzać. Dlatego należy zabezpieczyć grill przed dostępem małych dzieci.
- Nie przemieszczać urządzenia podczas pracy.
- Nie przesuwaj urządzeń wyposażonych w kółka zwrotne na nierównych podłożach lub stopniach.
- Należy zachować 1.5 m odstęp bezpieczeństwa od materiałów palnych.
- Prosimy zakładać rękawice ochronne, jeżeli dotykają Państwo rozgrzane części.
- Po zakończeniu grillowania zawsze należy ustawić przycisk regulacyjny gazu w pozycji  i zamknąć dopływ gazu przy butli.
- W czasie zmiany butli gazowej, należy zwrócić uwagę, czy przycisk regulacyjny gazu ustawiony jest w pozycji  i zamknięty został dopływ gazu przy butli. **WAŻNE** W pobliżu nie mogą znajdować się żadne źródła zapłonu.
- Po podłączeniu nowej butli gazowej, należy sprawdzić części przyłączy zgodnie z instrukcją **KONTROLI SZCZELNOŚCI**.
- W przypadku podejrzenia nieszczelnych części przyłączy, należy ustawić przycisk regulacyjny gazu w pozycji  i zamknąć dopływ gazu przy butli. Części przewodzące gaz należy sprawdzić w specjalistycznym serwisie gazowym.
- W przypadku stwierdzenia uszkodzeń lub objawów zużycia węża gazowego, należy go natychmiast wymienić. Wąż gazowy nie może wykazywać załamań, ani pęknięć. Przed odłączeniem węża gazowego należy pamiętać o zakręceniu gałki regulacji gazu oraz dopływu gazu.
- Wąż oraz regulator ciśnienia gazu należy wymienić po 3 latach użytkowania od daty zakupu. Należy zwrócić uwagę, czy regulator ciśnienia gazu oraz wąż, spełniają odpowiednie standardy EN.
- Zalecana długość węża gazowego wynosi 90 cm i nie może przekraczać 150 cm.
- Nigdy nie zasłaniać dużego, okrągłego otworu zasysania powietrza na dnie urządzenia, ani 6 szczelin napowietrzania w pokrywie. Nie zamykać, ani nie zakrywać otworów wentylacyjnych przestrzeni dla butli gazowej.
- Nie należy dokonywać żadnych zmian przy kurku gazowym, przy bezpieczniku zapalnika, przy palniku, ani przy innych częściach grilla. W przypadku podejrzenia wadliwego działania, należy skontaktować się ze specjalistą.
- Grill dostarczany jest w zestawie z dopasowanym węzem gazowym wraz z regulatorem ciśnienia gazu. Wąż gazowy w żadnym wypadku nie może dotykać rozgrzanych części zewnętrznych grilla. Nie dopuszczać do skręcenia węża. W modelach wyposażonych w korytka na węże, wąż należy zamocować w tych miejscach.
- Wąż i regulator spełniają odpowiednie przepisy krajowe oraz standardy EN.
- W przypadku, gdy nie można uzyskać pełnej mocy i istnieje podejrzenie zapchania dopływu gazu, należy skontaktować się z serwisem specjalistycznym.
- Grill używać wyłącznie na twardym i pewnym podłożu. Nigdy nie stawiać włączonego grilla na podłogach drewnianych lub innych palnych podłożach. Należy zachować bezpieczną odległość pomiędzy grillem i materiałami palnymi.
- W przypadku urządzeń z płytą granitową, należy unikać szoku termicznego płyty.
- Nie przechowywać grilla w pobliżu cieczy i materiałów łatwopalnych.
- W przypadku składowania na zimę grilla w pomieszczeniu, należy koniecznie odłączyć butlę gazową. Butle gazowe należy przechowywać zawsze na zewnątrz, w dobrze napowietrzonych miejscach, do których dzieci nie mają dostępu.
- Przed włączeniem grilla, ustawić go w miejscu dobrze osłoniętym od wiatru.
- Jeżeli grill nie jest używany, należy, po całkowitym ochłodzeniu, zamknąć go pokrywą w celu ochrony przed oddziaływaniem warunków atmosferycznych. Pokrywę można nabyć w sklepach sprzedających grille.
- Po silnych opadach deszczu należy otworzyć pokrywę w celu zapobiegania zbieraniu się wilgoci.

KONTROLA SZCZELNOŚCI

OSTRZEŻENIE W czasie sprawdzania szczelności, w pobliżu nie mogą znajdować się źródła zapalne. Dotyczy to także palenia papierosów. Nie sprawdzać szczelności przy pomocy płonącej zapałki lub innego otwartego płomienia. Kontrolę przeprowadzać zawsze na zewnątrz.

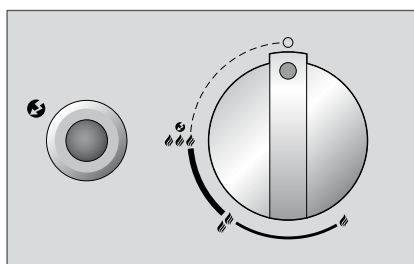
1. Przycisk regulacyjny gazu należy ustawić w pozycji .
2. W tym celu należy otworzyć dopływ gazu w butli, a następnie nanieść pędzlem roztwór 50 % płynnego mydła i 50 % wody na wszystkie części przewodzące (łącze butli gazowej / regulator ciśnienia gazu / wąż gazowy / wpust gazu / łącze przy wentylu). Można zastosować także Aerosol do wyszukiwania nieszczelności.
3. Tworzenie pęcherzyków powietrza roztworu mydła wskazuje nieszczelne miejsca. **WAŻNE:** Grill jest gotowy do użytkowania dopiero po usunięciu wszystkich nieszczelnych miejsc. W tym celu należy zamknąć dopływ gazu przy butli.
4. Nieszczelne miejsca w miarę możliwości należy usunąć poprzez dociągnięcie łączy lub wymianę uszkodzonych części.
5. Należy powtórzyć krok 1 i 2.
6. W przypadku braku możliwości usunięcia nieszczelnych miejsc, należy skontaktować się z gazowym serwisem specjalistycznym.



UWAGA: KONTROLĘ SZCZELNOŚCI należy przeprowadzać po każdym podłączeniu lub wymianie butli gazowej oraz przed rozpoczęciem sezonu grillowego.

OBJAŚNIENIE OZNACZEŃ NA KONSOLI OBSŁUGI

Stopnie grzewcze i zapalnik



-  : panela Z pozycji
-  : niska moc
-  : średnia moc
-  : pełna moc
-  : Zapłon
-  : Zapalnik

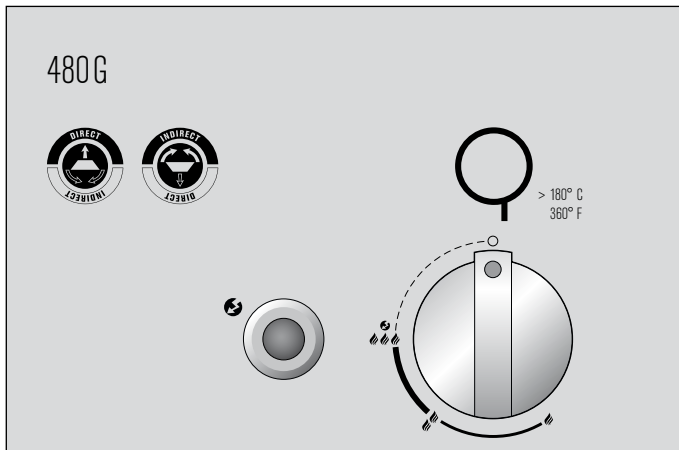
Ustawienie tuby EASY FLIP



- Pozycja bezpośrednia tuby EASY FLIP
- Pozycja pośrednia tuby EASY FLIP

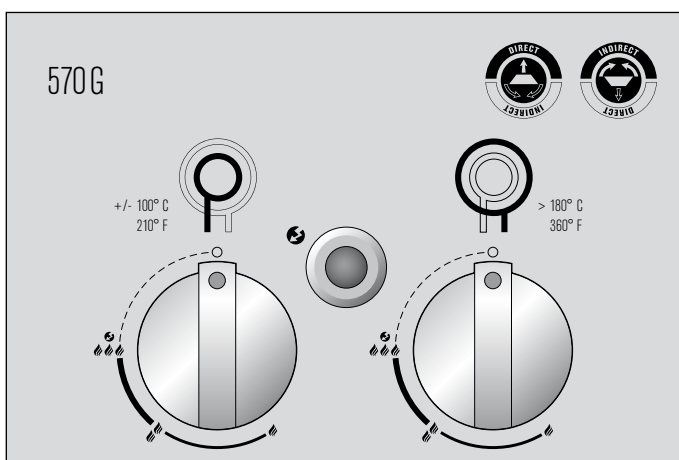
SYSTEM PALNIKÓW KULI

Modele z palnikiem pierścieniowym



Palnik pierścieniowy osiąga maksymalną moc na ustawieniu , a najniższą moc na ustawieniu .

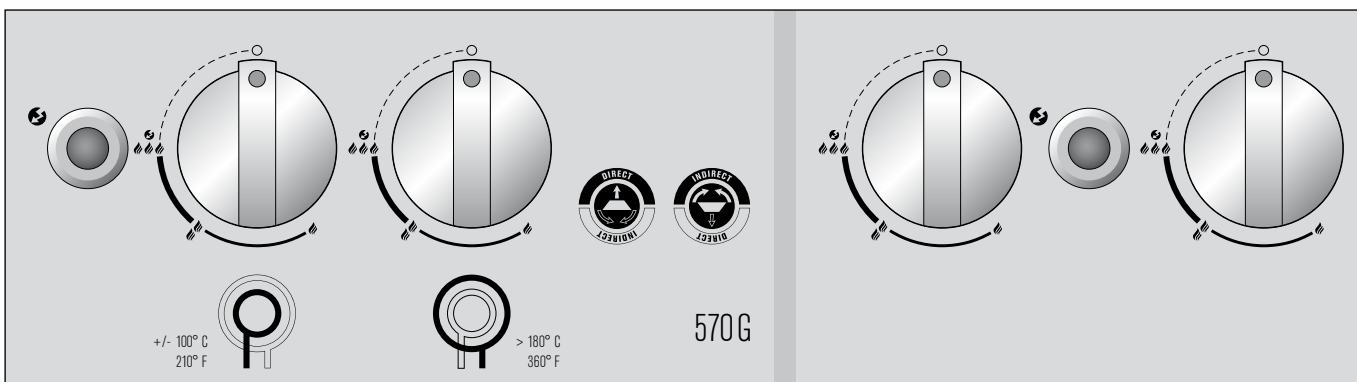
Modele z dwoma palnikami pierścieniowymi



Duży palnik pierścieniowy osiąga maksymalną moc na ustawieniu , a najniższą moc na ustawieniu . Jest on przeznaczony do użytkowania w zakresie średnich i wysokich temperatur.




Mały palnik pierścieniowy jest przeznaczony do wolnego gotowania w zakresie niskich temperatur i posiada ograniczone możliwości regulacji. Różnice pomiędzy i nie są widoczne. Mały palnik pierścieniowy osiąga temperaturę od ok. 100 do 120° C.

System palników dodatkowej powierzchni grillowania w modelu VENEZIA 570 G



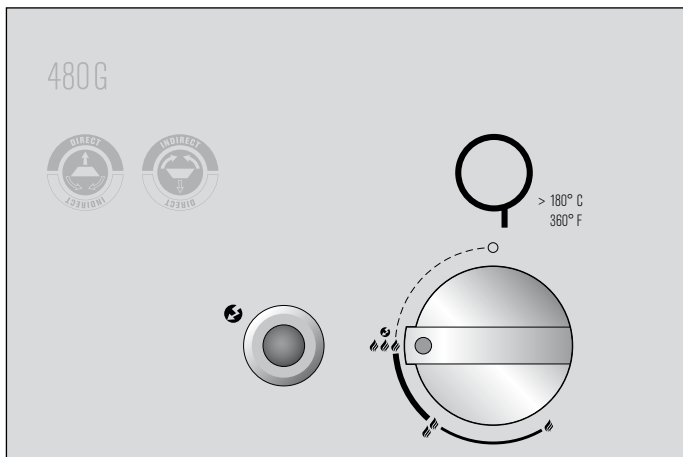
Oba palniki są identyczne. Palniki osiągają maksymalną moc na ustawieniu , a najniższą moc na ustawieniu . Są one przeznaczone do użytkowania w zakresie średnich i wysokich temperatur.




PRZED PIERWSZYM WŁĄCZENIEM

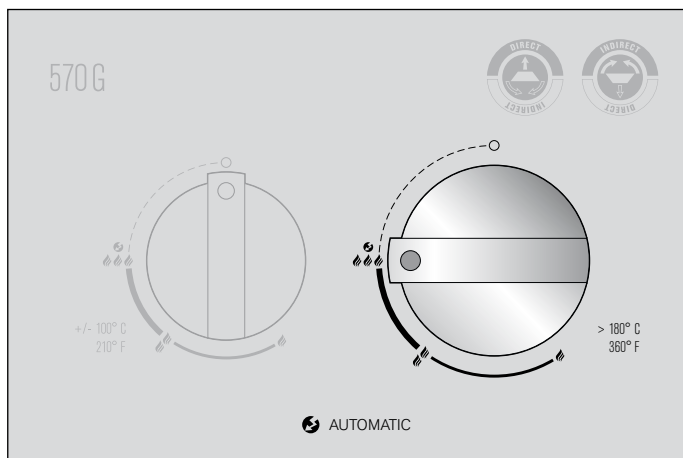
1. Należy umyć wszystkie części, które mają kontakt z produktami spożywczymi.
2. Należy sprawdzić wszystkie części przewodzące gaz zgodnie z opisem rozdziału **KONTROLA SZCZELNOŚCI**. Kontrolę należy przeprowadzić również wtedy, gdy zakupiony został już złożony gazowy grill kulisty.
3. Należy włączyć grill na ok. 20–25 minut na ustawieniu   .




INSTRUKCJA ROZPALANIA

1. Należy upewnić się, że wszystkie połączenia pomiędzy węzłem gazowym, regulatorem ciśnienia gazu i butlą gazową zostały dobrze skręcone. (Dalej postępować zgodnie z instrukcją rozdziału **KONTROLA SZCZELNOŚCI**)
2. Otworzyć pokrywę grilla. **UWAGA:** Nigdy nie rozpalać grilla przy zamkniętej pokrywie.
3. Otworzyć dopływ gazu na butli.






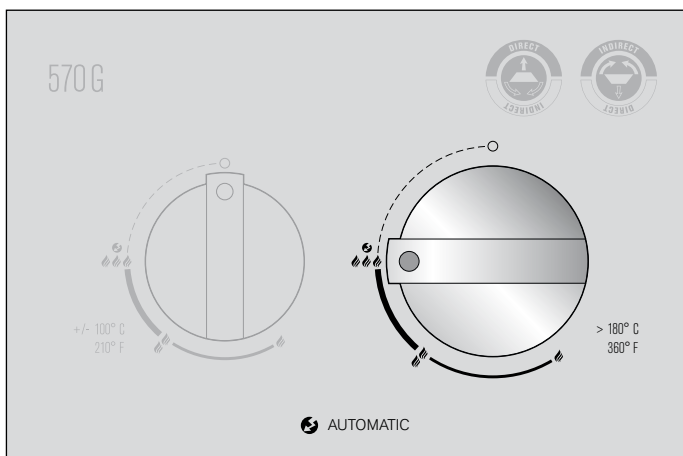
- 4 a. Modele z jednym palnikiem pierścieniowym. Nacisnąć przycisk regulacji gazu i przekręcić w kierunku przeciwnym do kierunku wskazówek zegara do ustawienia   . Nacisnąć czarny przycisk zapalania i przytrzymać do momentu wytworzenia iskry i zapalenia gazu.








- 4 b. Modele z dwoma palnikami pierścieniowymi i oddzielnym przyciskiem zapalania: Nacisnąć przycisk regulacji gazu małego palnika pierścieniowego (lewy przycisk) i przekręcić w kierunku przeciwnym do kierunku wskazówek zegara do ustawienia   . Nacisnąć czarny przycisk zapalania i przytrzymać do momentu wytworzenia iskry i zapalenia gazu.

lub

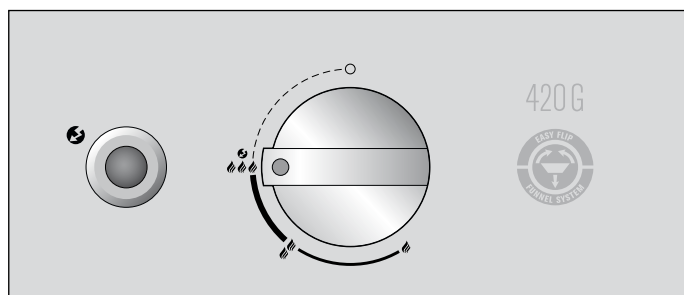
Nacisnąć przycisk regulacji gazu dużego palnika pierścieniowego i przekręcić w kierunku przeciwnym do kierunku wskazówek zegara do ustawienia   . Nacisnąć czarny przycisk zapalania i przytrzymać do momentu wytworzenia iskry i zapalenia gazu.





- 4 c. Modele z dwoma palnikami pierścieniowymi bez oddzielnego przycisku zapalania: Nacisnąć przycisk regulacji gazu dużego palnika pierścieniowego i przekręcić w kierunku przeciwnym do kierunku wskazówek zegara do ustawienia    . Nacisnąć czarny przycisk zapalania i przytrzymać do momentu wytworzenia iskry i zapalenia gazu.

- Jeżeli gaz nie zapali się w czasie 3 sekund, należy ustawić przycisk regulacji gazu . Poczekać 2 minuty w celu ulotnienia niespalonego gazu. Następnie powtórzyć punkt 4.
- W przypadku braku możliwości uruchomienia grilla mimo 3 prób, należy sprawdzić przyczyny (zgodnie z opisem rozdziału **USUWANIE WAD**).

INSTRUKCJA ROZPALANIA MODELU CITY 420 G





- Należy upewnić się, że wszystkie połączenia pomiędzy węzłem gazowym, regulatorem ciśnienie gazu i butlą gazową zostały dobrze skręcone. (Należy postępować zgodnie z instrukcją rozdziału **KONTROLA SZCZELNOŚCI**).
 - Otworzyć pokrywę grilla. **UWAGA:** Nigdy nie zapalać grilla przy zamkniętej pokrywie.
 - Otworzyć dopływ gazu na butli.
 - Nacisnąć przycisk regulacji gazu i przekręcić w kierunku przeciwnym do kierunku wskazówek zegara do ustawienia . Nacisnąć kilkakrotnie czerwony przycisk zapalania do momentu zapalenia się gazu.
- Jeżeli gaz nie zapali się w czasie 3 sekund, należy ustawić przycisk regulacji gazu na pozycje . Poczekać 2 minuty w celu ulotnienia się niespalonego gazu. Następnie powtórzyć punkt 4.
 - W przypadku braku możliwości uruchomienia grilla mimo 3 prób, należy sprawdzić przyczyny (zgodnie z opisem rozdziału **USUWANIE WAD**).

INSTRUKCJA ROZPALANIA DODATKOWEJ POWIERZCHNI GRILLOWANIA W MODELU VENEZIA 570 G

- Należy upewnić się, że wszystkie połączenia pomiędzy węzłem gazowym, regulatorem ciśnienie gazu i butlą gazową zostały dobrze skręcone. (Należy postępować zgodnie z instrukcją rozdziału **KONTROLA SZCZELNOŚCI**).
- Odkryć granitową pokrywę dodatkowej powierzchni grillowania i umieścić ją pod boczną półką na wmontowanym uchwycie. **UWAGA:** Nie rozpalać grilla przy zamkniętej pokrywie granitowej.
- Otworzyć dopływ gazu przy butli.



- Nacisnąć lewy lub prawy przycisk regulacji gazu i przekręcić w kierunku przeciwnym do kierunku wskazówek zegara do ustawienia . Nacisnąć przycisk zapalania i przytrzymać do momentu wytworzenia iskry i zapalenia gazu.
- Jeżeli gaz nie zapali się w ciągu 3 sekund, należy ustawić przycisk regulacji gazu na . Poczekać 2 minuty w celu ulotnienia niespalonego gazu. Następnie powtórzyć punkt 4.
- W przypadku braku możliwości uruchomienia palników dodatkowej powierzchni grillowania mimo 3 prób, należy sprawdzić przyczyny (zgodnie z opisem rozdziału **USUWANIE WAD**).
- W celu uruchomienia drugiego palnika, należy postępować zgodnie z punktem 4.
- Dodatkową powierzchnię grillowania można przykryć płytą granitową dopiero po całkowitym ochłodzeniu.

SYSTEM TUBY EASY FLIP Z JEDNEGO GRILLA ROBI DWA

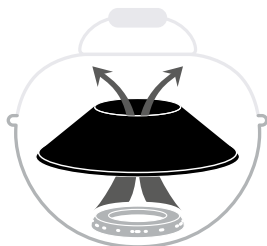


Najważniejszym urządzeniem gazowego grilla kulistego OUTDOORCHEF jest tuba EASY FLIP, ukazująca innowacyjność inżynierów OUTDOORCHEF.

Tuba EASY FLIP umożliwia w czasie zaledwie kilku sekund dokonanie zmiany rozkładu grzania z trybu bezpośredniego na pośredni. Jednocześnie pełni ona funkcję inteligentnej zapory ochronnej przed szkodliwym wzniesaniem płomieni z tłuszczu i niepożądanym tworzeniem dymu.

Jeden ruch ręki - prosty obrót tuby EASY FLIP - wystarczy do przestawienia z trybu bezpośredniego na pośredni funkcji grillowania, gotowania lub opiekania.

Tryb grzania bezpośredniego



Grillowanie, gotowanie i pieczenie w trybie grzania bezpośredniego



Użytkowanie przy wysokich temperaturach, które koncentrują się na ruszcie. Na przykład w celu uzyskania ładnego wzoru ruszta na steku

Tryb grzania pośredniego





Grillowanie, gotowanie i pieczenie w trybie grzania pośredniego



temperatura rozkłada się równomiernie w zamkniętym grillu kulistym. Idealne do np. duszenia warzyw lub lekkiego garowania pieczeni.

INSTRUKCJA OBSŁUGI GAZOWEGO GRILLA KULISTEGO

Obsługa jest naprawdę prosta:

1. Należy umieścić tubę EASY FLIP w odpowiedniej pozycji. **UWAGA:** Podczas grillowania zmianę pozycji tuby wykonywać w ogniotrwałych rękawicach.
2. W przypadku zapotrzebowania, skorzystać z wyposażenia dodatkowego.
3. Przy zamkniętej pokrywie podgrzać grill przez ok. 10-15 minut na ustawieniu .
4. Po zakończeniu grillowania przycisk regulacji gazu należy ustawić zawsze w pozycji . Następnie należy zamknąć dopływ gazu przy butli. Kurek butli gazowej musi być zamknięty także w przypadku pustych butli.

WSKAZÓWKI I PORADY

W trybie podgrzewania pośredniego



większe porcje pieczeni lub całe kurczaki: Dzięki trybowi EASY FLIP podczas grillowania nie ma potrzeby obracania większych kawałków mięsa. Temperatura palnika gazowego podnosi się wewnątrz grilla kulistego do góry i rozkłada równomiernie w całej przestrzeni kuli. Umieścić produkty na podgrzonym ruszcie grilla i zamknąć pokrywę. Pomiedzy poszczególnymi porcjami mięsa należy pozostawić odstępy. Dzięki zamknięciu pokrywy, produkty są opiekane równomiernie z każdej strony, a pieczeń pozostaje soczysta. W celu uzyskania znakomych wyników i pełnej kontroli w przypadku większych kawałków mięsa zalecamy stosowanie **OUTDOORCHEF GOURMET CHECK** – urządzenia do pomiaru temperatury wewnętrznej.

W trybie podgrzewania bezpośredniego



Mniejsze porcje mięsa, takie jak steki, kotlety i kielbasy: Ułożyć produkty na podgrzonym ruszcie grilla po środku, a następnie krótko przyrumienić przy otwartej pokrywie. Następnie obrócić grillowane mięso, zmniejszyć temperaturę (rycina 1 włączanie płomienia) i zakończyć opiekanie przy zamkniętej pokrywie.

W celu uzyskania optymalnych wyników przy krótkim grillowaniu, zalecamy stosowanie płyty żeliwnej **OUTDOORCHEF**.

Wybór odpowiedniego wyposażenia dodatkowego **OUTDOORCHEF** pozwala uzyskać więcej przyjemności z grillowania. Podczas grillowania, gotowania czy pieczenia – mogą Państwo dać ujście własnej kreatywności i przyjemności eksperymentowania!

Całość dodatkowego wyposażenia znajdują Państwo w internecie, na OUTDOORCHEF.COM

Zamieszczona jest m. in. tabela czasów grillowania **OUTDOORCHEF** dla poszczególnych produktów.

GRILLOWANIE NA POWIERZCHNI DODATKOWEJ

Rozgrzewać grill przez ok. 10 minut na pełnym płomieniu . Ułożyć produkty na ruszcie grilla i ustawić Temperaturę zgodnie z własnymi preferencjami .

PO ZAKOŃCZENIU GRILLOWANIA

1. Ustawić przycisk regulacyjny gazu każdego palnika na .
2. Należy zamknąć dopływ gazu przy butli.
3. Poczekać na całkowite ochłodzenie grilla, a następnie wyczyścić.
4. Przykryć grill odpowiednią pokrywą.

CZYSZCZENIE

Ponieważ tłuszcz albo odparowuje, albo spływa do miski zbiorczej, to pomiędzy kolejnymi sesjami grillowania konieczne jest jedynie podstawowe oczyszczenie.

W przypadku większych zabrudzeń należy podgrzać grill na pełnej mocy przez ok. 10 minut. Do czyszczenia tuby oraz rusztu używać szczotki z drutami mosiężnymi (a nie stalowymi).

Do usuwania resztek produktów oraz bardziej dokładnego czyszczenia używać **OUTDOORCHEF BARBECUE-CLEANER**. Opcjonalnie, w celu usunięcia luźnych pozostałości, można używać nylonowej gąbki kuchennej oraz mieszanki wody i mydła.

WAŻNE: Po każdym gruntownym czyszczeniu należy dobrze osuszyć (rozgrzać) grill, ustawiając pozycję .

CZYSZCZENIE POWIERZCHNI DODATKOWEJ W MODELU VENEZIA 570 G

Ponieważ tłuszcz albo odparowuje, albo spływa do miski zbiorczej, to pomiędzy kolejnymi sesjami grillowania konieczne jest jedynie podstawowe oczyszczenie. Do czyszczenia rusztu oraz płyty używać szczotki z drutami mosiężnymi (a nie stalowymi).

Na zakończenie można wyjąć miskę zbiorczą i oczyścić przy pomocy **OUTDOORCHEF BARBECUE-CLEANER**. **WAŻNE** W przypadku stosowania środków czyszczących, po zakończeniu czyszczenia należy dobrze osuszyć grill. W celu przyspieszenia procesu schnięcia, po zakończeniu czyszczenia można na kilka minut włączyć grill na pełnej mocy.

ZASTOSOWANIE OUTDOORCHEF BARBECUE-CLEANER

WAŻNE: W czasie stosowania OUTDOORCHEF BARBECUE-CLEANER grill nie może być włączony. Dbając o zdrowie dłoni, założyć rękawice, w miarę możliwości także okulary. Należy gruntownie spryskać jeszcze lekko ciepły grill i pozostawić na 15–30 minut. Zabrudzone miejsca ponownie spryskać, po czym gruntownie spłukać wodą i osuszyć.

KONSERWACJA

Regularna konserwacja grilla gwarantuje jego bezawaryjne działanie.

- Wszystkie części przewodzące gaz należy sprawdzać co najmniej dwa razy w roku oraz każdorazowo po dłuższym składowaniu. Pająki i inne owady mogą powodować zatkanie części grilla, które należy usunąć przed użytkowaniem.
- Jeżeli grill regularnie jest przestawiany na nierównym podłożu, należy od czasu do czasu sprawdzić, czy wszystkie śruby są dokręcone.
- Jeżeli grill przez dłuższy czas nie jest używany, przed ponownym uruchomieniem należy przeprowadzić **KONTROLĘ SZCZELNOŚCI**. W przypadku jakichkolwiek wątpliwości, należy zwrócić się do dostawcy gazu lub serwisu sprzedaży.
- W celu zapobiegania uszkodzeniom na skutek korozji, wszystkie części metalowe przed dłuższym składowaniem należy naoliwić.
- Po dłuższym okresie składowania, a także podczas sezonu grillowego, należy sprawdzić, czy wąż gazowy nie posiada spękań, załamania lub innych uszkodzeń. Uszkodzony wąż gazowy należy niezwłocznie wymienić zgodnie z opisem wskazówek **BEZPIECZEŃSTWA**.
- Aby mogli Państwo długo cieszyć się niezawodnością grilla, zalecamy następujące czynności pielęgnacyjne:
- Coroczna konserwacja wszystkich części drewnianych przy pomocy oleju do drewna – przeciwdziała tworzeniu się spękań.
- Ochrona grilla przed czynnikami zewnętrznymi odpowiednią pokrywą OUTDOORCHEF, gdy grill jest chłodny.
- Po silnych opadach deszczu należy otworzyć pokrywę w celu zapobiegania zbieraniu się wilgoci. Pokrywę można nabyć w sklepach sprzedających grille.

USUWANIE WAD

Nie można rozpałić palnika:

- Należy sprawdzić, czy został otwarty dopływ gazu z butli.
- Należy upewnić się, że w butli znajduje się wystarczająca ilość gazu.
- Należy sprawdzić, czy iskra z elektrody przeskakuje do palnika.

Brak iskry:

- Należy upewnić się, czy właściwie została włożona bateria (dotyczy urządzeń z rozpalaniem elektrycznym).
- Odstęp pomiędzy palnikiem i elektrodą powinien wynosić 5–8 mm.
- Należy sprawdzić, czy kable rozpalania elektrycznego i elektrody zostały dobrze włożone do gniazd.
- Należy wymienić nową baterię (Typ AAA, LR03, 1.5 Volt) w zapalniku elektrycznym (dotyczy urządzeń z rozpalaniem elektrycznym).

W przypadku trudności z rozruchem grilla mimo zastosowania się do powyższych wskazówek, należy się skontaktować z punktem sprzedaży.

WARUNKI GWARANCJI

1. Gwarancja

Wraz z zakupem produktu OUTDOORCHEF w autoryzowanym punkcie sprzedaży, poza tym produktem, nabyli Państwo gwarancję producenta DKB Household Switzerland AG („DKB“) na okres 3 lat zgodnie z aktualnymi postanowieniami.

Gwarancja obejmuje wyłącznie naprawę wad materiałowych i produkcyjnych, które zostały stwierdzone w ramach użytkowania zgodnego z przeznaczeniem.

2. Procedury

Prosimy o sprawdzenie produktu pod względem wad i działania bezpośrednio po jego otrzymaniu. W przypadku nieoczekiwanego stwierdzenia wad produktu, prosimy o postępowanie zgodnie z następującymi zasadami (gwarancja bring-in):

- W terminie 30 dni od stwierdzenia wady, prosimy o kontakt z punktem sprzedaży* wraz z produktem / częścią produktu, paragonem, numerem serii i numerem artykułu**
- Prosimy o opisanie stanu rzeczy okazując reklamowany produkt / część produktu lub zdjęcie
- Po dokonaniu oceny wady poprzez punkt sprzedaży lub DKB, moc prawną uzyskuje bezpłatne świadczenie gwarancyjne zgodnie z punktem 3 (z zastrzeżeniem kosztów transportu i przesyłki do pierwszego kupca prywatnego)

* Lista naszych punktów sprzedaży znajduje się na naszej stronie internetowej OUTDOORCHEF.COM

** Numer seryjny oraz numer artykułu można odczytać z etykiety znamionowej umieszczonej na grillu (patrz odpowiedni fragment niniejszej **INSTRUKCJI OBSŁUGI**).

3. Zakres gwarancji

Gwarancja producenta DKB rozpoczyna się w dniu zakupu i jest ważna wobec pierwszego kupca prywatnego. Warunkiem roszczeń gwarancyjnych jest okazanie oryginalnego paragonu zakupu.

Świadczenia gwarancyjne udzielane są według uznania DKB poprzez naprawę, wymianę wadliwych części, wymianę produktu lub poprzez obniżenie ceny zakupu w przypadku, gdy nie stwierdzono wpływu na działanie produktu. Wyklucza się odstąpienie od umowy sprzedaży z powodu przypadków objętych gwarancją. W okresie prowadzenia napraw gwarancyjnych nie udziela się produktów zamiennych.

Udzielenie świadczeń gwarancyjnych nie wpływa na przedłużenie, bądź ustanowienie nowego okresu gwarancji. Wymienione części produktów przechodzą na własność DKB. W przypadku wymiany produktu, okres gwarancji naliczany jest od nowa.

Udziela się następujących okresów gwarancji:

- 3 lata na rdzę emaliowanych części kuli (część spodnia i pokrywa)
- 3 lata na rdzę lub spalenie emaliowanego rusztu grilla
- 3 lata na rdzę lub spalenie wszystkich elementów ze stali szlachetnej
- 2 lata na wszystkie pozostałe wady produkcyjne i materiałowe
- Gwarancja dla wad powłok emaliowanych udzielana jest wyłącznie w przypadku zgłoszeń w okresie 30 dni od daty zakupu. Dotyczy ona tylko nowych, jeszcze nieużywanych urządzeń.

4. Podłączenie

Brak wad, tzn. zgodnie z postanowieniami nie występują wady materiałowe lub produkcyjne, względnie nie udziela się świadczeń gwarancyjnych w następujących przypadkach:

- Standardowe zużycie w czasie użytkowania zgodnie z przeznaczeniem
- Uszkodzenia i/lub szkody powstałe na skutek błędnego, niewłaściwego lub niezgodnego z przeznaczeniem użytkowania, jak też na skutek niewłaściwej instalacji, montażu lub prób naprawy przez osoby nie posiadające autoryzacji.
- Uszkodzenia i/lub szkody powstałe na skutek nie przestrzegania instrukcji obsługi lub zasad użytkowania / konserwacji (jak na przykład uszkodzenia w wyniku błędnego montażu lub niewłaściwego czyszczenia powłok emaliowanych tuby lub rusztu grilla, nieprzeprowadzenia próby szczelności, etc.)
- Nierówności, różnice kolorystyczne powłok emaliowanych oraz małe błędy (jak na przykład wynikające z produkcji punkty na powłoce dolnej krawędzi pokrywy lub na zawieszaniach).
- Zabarwienia i uszkodzenia produktu (np. koloru powierzchni) na skutek wpływu czynników burzowych (włącznie z gradem), niewłaściwego (brak ochrony przed czynnikami atmosferycznymi) przechowywania produktu lub niewłaściwego stosowania środków chemicznych.
- Tworzenie rdzy i nalotów na skutek wpływu czynników pogodowych lub niewłaściwego stosowania środków chemicznych.
- Wady, które nie wpływają znacząco na użytkowanie zgodne z przeznaczeniem lub korzystanie z produktu.
- Ogólnie dla części używających się, takich jak ruszt grilla, tuba, palnik, termometr, zapalnik z baterią, elektroda, kabel zapłonu, wąż gazowy, regulator ciśnienia gazu, część grzewcza, reflektor, ochronna folia aluminiowa lub ruszt węglowy
- Uszkodzenia i/lub szkody powstałe na skutek zmian, niezgodnego z przeznaczeniem użytkowania, lub celowego uszkodzenia.
- Uszkodzenia i/lub szkody powstałe na skutek niewłaściwych prac konserwacyjnych lub naprawczych.
- Uszkodzenia i/lub szkody powstałe na skutek nieprzeprowadzenia rutynowych czynności konserwacyjnych.
- Uszkodzenia i/lub szkody powstałe na skutek pierwotnego transportu.
- Uszkodzenia i/lub szkody powstałe na skutek siły wyższej.
- Uszkodzenia i/lub szkody powstałe na skutek zużycia w ramach profesjonalnego użytkowania (hotelarstwo, gastronomia, imprezy zorganizowane, etc).

DKB wyklucza dalej idące roszczenia klienta, wykraczające poza opisane przypadki, jeżeli nie wynikają one z obowiązków ustawowych lub odpowiedzialności. W szczególności dotyczy to roszczeń odszkodowawczych z tytułu niewypełnienia zobowiązania, rekompensat za szkody wynikłe z braku ciągłości dostaw, utraty zysku i szkód powstałych w czasie transportu, które nie zostały zgłoszone w punkcie sprzedaży w terminie do 30 dni od czasu otrzymania produktu.

Produkty **OUTDOORCHEF** podlegają ciągłemu rozwojowi. Dlatego zmiany produktów mogą następować bez wcześniejszego obowiązku powiadomienia.

Zarejestrowana marka **OUTDOORCHEF** reprezentowana jest przez następujące przedsiębiorstwo:

DKB Household Switzerland AG
Eggbühlstrasse 28
Kod pocztowy
8052 Zürich – Szwajcaria
www.dkbrands.com

INFORMACJE TECHNICZNE

ASCONA 570 G / MONTREUX 570 G / PARIS DELUXE 570 G / VENEZIA 570 G / GENEVA 570 G

CE	0063
Gaz	Propan/Butan 30/31
Moc	
- mały palnik	1.20 kW
- duży palnik	8.50 kW
Zużycie gazu	702 g/h
28–30/37 mbar	
- dysza mały palnik	0.55 mm/oznaczenie: BF
- dysza duży palnik	1.47 mm/oznaczenie: BT
50 mbar	
- dysza mały palnik	0.55 mm/oznaczenie: AF
- dysza duży palnik	1.47 mm/oznaczenie: AT
Ciśnienie gazu	Butan 28 mbar Propan 37 mbar
zalecane butle gazowe	Butan max. 13 kg Propan maks. 10.5 kg
Maksymalnie dopuszczalne butle gazowe na podstawie grilla	Butan max. 7.5 kg Propan max. 7.5 kg

LEON 570 G

CE	0063
Gaz	Propan/Butan 30/31
Moc	8.50 kW
Zużycie gazu	612 g/h
Dysza (28–30/37 mbar)	1.47 mm/Oznaczenie: BT
Dysza (50 mbar)	1.27 mm/Oznaczenie: AT
Ciśnienie gazu	Butan 28 mbar Propan 37 mbar
Zalecane butle gazowe	Butan max. 13 kg Propan max. 10.5 kg
Maksymalnie dopuszczalne butle gazowe na podstawie grilla	Butan max. 7.5 kg Propan max. 7.5 kg

AMBRI 480 G / DELTA 480 G / PORTO 480 G

CE	0063
Gaz	Propan/Butan 30/31
Moc	5.40 kW
Zużycie gazu	389 g/h
Dysza (28–30/37 mbar)	1.15 mm / Oznaczenie: BN
Dysza (50 mbar)	1.02 mm / Oznaczenie: AN
Ciśnienie gazu	Butan 28 mbar Propan 37 mbar
Zalecane butle gazowe	Butan max. 13 kg Propan max. 10.5 kg
Maksymalnie dopuszczalne butle gazowe na podstawie grilla	Butan max. 7.5 kg Propan max. 7.5 kg

CITY 420 G

CE	0063
Gaz	Propan/Butan 30/31
Moc	4.30 kW
Zużycie gazu	315 g/h
Dysza (28–30/37 mbar)	1.02 mm / Oznaczenie: BL
Dysza (50 mbar)	0.88 mm / Oznaczenie: AH
Ciśnienie gazu	Butan 28 mbar Propan 37 mbar
Zalecane butle gazowe	Butan max. 13 kg Propan max. 10.5 kg

Palnik boczny

CE	0063
Gaz	Propan/Butan 30/31
Moc	3.80 kW
Zużycie gazu	276 g/h
Dysza (28–30/37 mbar)	0.98 mm / Oznaczenie: BK
Dysza (50 mbar)	0.85 mm / Oznaczenie: AG
Ciśnienie gazu	Butan 28 mbar Propan 37 mbar

Dodatkowa powierzchnia grillowania VENEZIA 570 G

CE	0063BT3928
Gaz	Propan/Butan 30/31
moc	8.60 kW
Zużycie gazu	630 g/h
Dysza (28–30/37 mbar)	0.98 mm / oznaczenie: BK
Dysza (50 mbar)	0.88 mm / Oznaczenie: AH
Ciśnienie gazu	Butan 28 mbar Propan 37 mbar

Kategorie

I ₃ _{B/P} (30 mbar)	DK, FI, NL, NO, SE, LU
I ₃ _{B/P} (50 mbar)	CH, AT, DE
I ₃ ₊ (28/30/37 mbar)	BE, CH, ES, FR, GB, IT, PT

Zapalnik elektryczny

Działanie urządzeń wyposażonych w zapalnik elektryczny wymaga zastoso-

Uwaga dotycząca wskaźnika temperatur

Zakres błędów wskaźnika termometru wynosi +/- 10 %.

Strona internetowa

Dalsze informacje, wskazówki i porady, przepisy i inne interesujące wiadomości na temat produktów OUTDOORCHEF znajdują Państwo na OUTDOORCHEF.COM

CE0063 2014		PIN 0063 BP 3628		DKB Household Switzerland AG Eggbühlstrasse 28 8052 Zürich	
Typ:		Serial No.:			
Article No.:		<input type="text"/>			
one main burner: Qm		Total rate 5 Qm			
Side burner: Qm					
Butelie / Propane		Cat. I		Cat. I	
G30 / G31		30/37 mbar		+28-30/37mbar	
		Cat. I		Cat. I	
		30mbar		30mbar	
Made in China					

IMPORTANT:

Prima dată notați numărul de serie al grill-ului sferic cu gaz de pe partea din spate a acestui manual de utilizare. În funcție de modelul de grill, găsiți numărul pe **eticheta autocolantă de date**, care se găsește ori pe cadrul grill-ului ori pe placa de fund.



Numărul de articol și denumirea grill-ului dvs. sferic cu gaz le găsiți pe **Welcome Card**, care este atașat mapei de documente.

Numărul de serie și numărul de articol sunt importante pentru o desfășurare fără probleme în cazul întrebărilor, la comandarea de piese de schimb și la eventualele reclamații de garanție. Păstrați manualul de utilizare într-un loc sigur. El conține informații importante referitoare la siguranță, funcționare și întreținere.

IMPORTANT PENTRU SIGURANȚĂ

Persoanele care utilizează grătarul trebuie să cunoască și să respecte procedura exactă de aprindere. Copiii nu au voie să folosească grătarul. Instrucțiunile de asamblare trebuie respectate cu strictețe. Asamblarea necorespunzătoare poate avea consecințe periculoase.

Nu amplasați grătarul în apropierea lichidelor și materialelor inflamabile sau a buteliilor de gaz de rezervă. Nu așezați grătarul sau butelia (buteliile) în spații închise, fără ventilație.

Citiți cu atenție aceste instrucțiuni înainte de a pune în funcțiune grătarul dvs. cu bazin sferic cu gaz. Grătarul se va utiliza numai în exterior și trebuie să se păstreze o distanță de siguranță de cel puțin 1.5 m față de obiectele inflamabile.

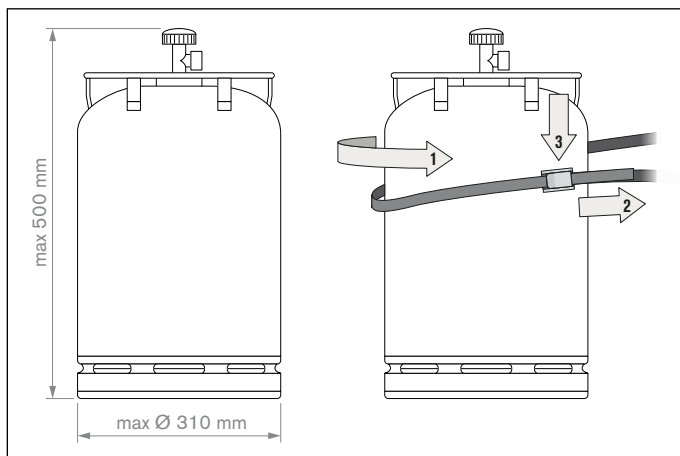
BUTELIILE DE GAZ

Pe placa de la bază se vor așeza numai butelii de gaz cu greutate netă de maxim 7.5 kg. Amplasați butelia în spațiul special prevăzut, consultați instrucțiunile de montaj. Pentru fixare sunt incluse chingi pentru butelie sau un suport special pentru butelia de gaz. Asigurați-vă că racordurile sunt etanșe.

Efectuați, înainte de punerea în funcțiune și după fiecare schimbare a buteliei de gaz, **TESTUL DE ETANȘEITATE**.

Buteliile de gaz nu vor fi expuse la o temperatură mai mare de 50° C și nu vor fi depozitate într-o încăpere închisă sau la subsol.

Respectați și urmați instrucțiunile de siguranță marcate pe buteliile de gaz folosite.



INSTRUCȚIUNI DE SIGURANȚĂ

Proprietarul trebuie să păstreze acest manual și să îl aibă la îndemână în orice moment.

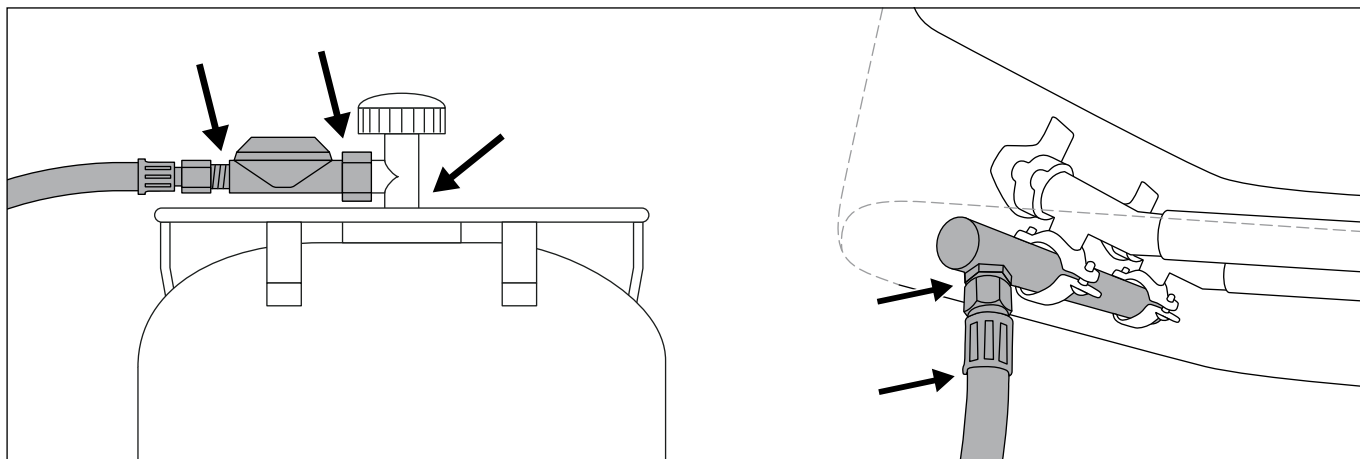
Puneți în funcțiune grill-ul conform capitolului **INSTRUCȚIUNI PENTRU APRINDERE**.

- Folosiți grătarul numai în aer liber.
- Nu folosiți niciodată grătarul sub o copertină.
- Nu lăsați grătarul nesupravegheat în timpul funcționării.
- **ATENȚIE:** Componentele grătarului se pot încinge foarte tare. Prin urmare, nu lăsați grătarul la îndemâna copiilor mici.
- Nu deplasați aparatul în timpul funcționării.
- Aparatele care sunt echipate cu roțile nu vor fi deplasate pe suprafețe denivelate sau pe trepte.
- Păstrați o distanță de siguranță de 1.5 m față de materialele inflamabile.
- La manipularea pieselor fierbinți purtați mănuși de protecție.
- Întotdeauna după frigere rotiți butonul de reglare a gazului în poziția  și opriți alimentarea cu gaz de la butelie.
- La schimbarea buteliei de gaz, aveți grijă ca butonul de reglare a gazului să fie în poziția  și alimentarea cu gaz de la butelie să fie oprită.
- **IMPORTANT:** În apropiere nu trebuie să existe surse de aprindere.
- După conectarea unei noi butelii cu gaz, verificați racordurile conform instrucțiunilor din **TESTELE DE ETANȘITATE**.
- Dacă suspectați că anumite piese au scurgeri, rotiți butonul de reglare a gazului în poziția  și opriți alimentarea cu gaz de la butelie. Duceți piesele prin care trece gazul la un magazin de profil, pentru a fi verificate.
- În cazul în care furtunul de gaz dă semne de deteriorare sau uzură, acesta trebuie înlocuit imediat. Furtunul nu trebuie să fie îndoit și nu trebuie să prezinte crăpături. Nu uitați să opriți butonul de reglare a gazului și alimentarea cu gaz înainte să scoateți furtunul.
- Înlocuiți furtunul și regulatorul de presiune a gazului după o durată de viață de 3 ani de la data cumpărării. Asigurați-vă că regulatorul de presiune a gazului și furtunul respectă standardele EN relevante.
- Lungimea recomandată a furtunului de gaz este de 90 cm și nu trebuie să depășească 150 cm.
- Nu blocați orificiul mare, rotund de aspirație a aerului din partea de jos a bazinului sau cele 6 fante de aerisire din capac. Orificiile de ventilare pentru butelia de gaz nu trebuie să fie în nici un caz închise sau acoperite.
- Nu faceți nicio modificare la robinetul de gaz, siguranța de aprindere, arzător sau la alte părți ale grătarului. În cazul în care suspectați o defecțiune, contactați un specialist.
- Grătarul este livrat împreună cu furtunul potrivit de gaz și cu regulatorul integrat de presiune a gazului. Furtunul de gaz trebuie să fie ținut întotdeauna departe de suprafețele exterioare fierbinți ale grătarului. Furtunul nu trebuie să fie răsucit. La modelele de grătar prevăzute cu ghidaj pentru furtun, furtunul trebuie să fie bine fixat în acest ghidaj.
- Furtunul și regulatorul corespund tuturor legilor locale și Standardelor EN.
- Dacă nu se ajunge la capacitatea maximă și suspectați că alimentarea cu gaz este blocată, contactați un magazin de profil.
- Folosiți grătarul numai pe o bază solidă și sigură. În timpul funcționării, nu așezați grătarul pe pardoseli din lemn sau pe alte suprafețe inflamabile. Țineți grătarul departe de materialele inflamabile.
- În cazul aparatelor cu blat din granit, evitați supunerea blatului la un șoc termic.
- Nu depozitați grătarul în apropierea lichidelor sau materialelor ușor inflamabile.
- În cazul în care grătarul este depozitat pe timpul iernii într-o cameră, butelia de gaz trebuie scoasă. Întotdeauna grătarul trebuie depozitat în aer liber, într-un loc bine ventilat, la care copiii să nu poată ajunge.
- Înainte de utilizare, așezați grătarul, pe cât posibil, într-un loc ferit de vânt.
- Când grătarul nu este în uz, după ce s-a răcit suficient, trebuie protejat cu o husă împotriva intemperiilor. Husele pot fi comandate la distribuitorul de grătare.
- Pentru a preveni acumularea umezelii, îndepărtați husa după ploaie.

TESTUL DE ETANȘEITATE

ATENȚIE: În timpul testului de etanșeitate, în apropiere nu trebuie să se afle surse de aprindere. Acest lucru este valabil și pentru fumat. Nu verificați etanșeitatea cu un chibrit aprins sau cu alt tip de flacără deschisă și faceți întotdeauna testul în aer liber.

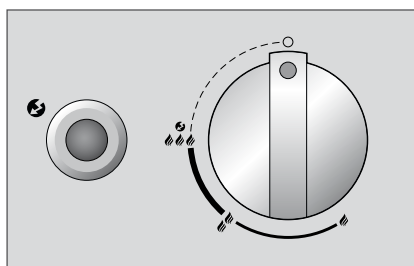
1. Butonul de reglare a gazului trebuie să fie în poziția ○.
2. Deschideți alimentarea cu gaz de la butelia și aplicați cu peria, pe toate piesele prin care trece gazul (racordul la butelia de gaz/regulatorul de presiune a gazului/furtunul de gaz/supapa de admisie a gazului/racordul la supapă) o soluție de săpun lichid 50% și apă 50%. Puteți folosi, de asemenea, un spray de detectare a scurgerilor.
3. Apariția bulelor de săpun indică scurgeri. **IMPORTANT:** Grătarul trebuie folosit numai atunci când toate scurgerile au fost eliminate. Opriți alimentarea cu gaz de la butelia.
4. Eliminați scurgerile prin strângerea racordurilor, dacă este posibil, sau înlocuiți piesele defecte.
5. Repetați pașii 1 și 2.
6. Dacă scurgerile nu pot fi rezolvate, consultați distribuitorul specializat.



RECOMANDARE: Efectuați **TESTUL DE ETANȘEITATE** după fiecare conexiune sau înlocuire a buteliei de gaz, precum și la începutul sezonului de grătare.

EXPLICAREA DESENELOR DE PE CONSOLA DE OPERARE

Niveluri de întreținere și aprindere



- : Din poziția
- 🔥 : putere mică
- 🔥🔥 : putere medie
- 🔥🔥🔥 : putere maximă
- 🔥 : Aprindere
- 🔥🔥🔥🔥 : Electrod de aprindere

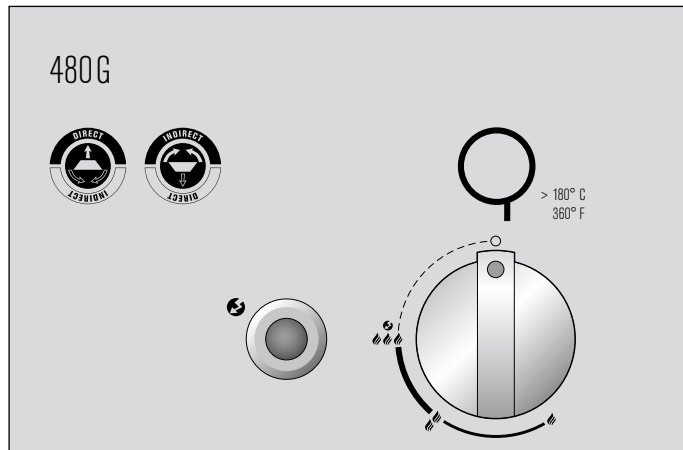
Poziționarea pâniilor EASY FLIP



- Poziția directă a pâniilor EASY FLIP
- Poziția indirectă a pâniilor EASY FLIP

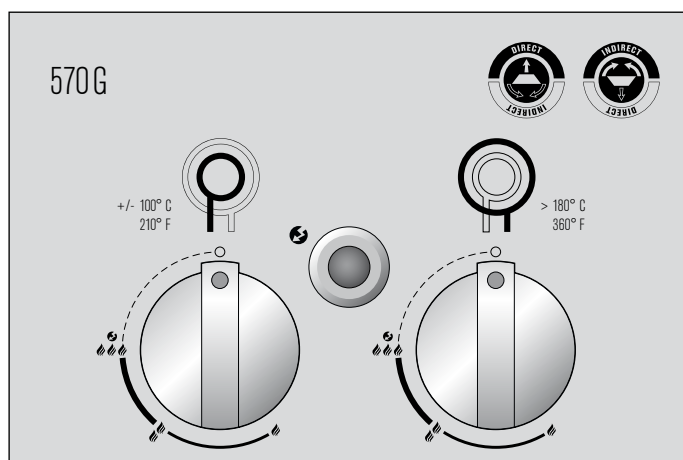
SISTEMUL DE ARZĂTOR SFERIC

Modele cu un arzător circular



Arzătorul circular ajunge la puterea maximă cel mai mic consum fiind .

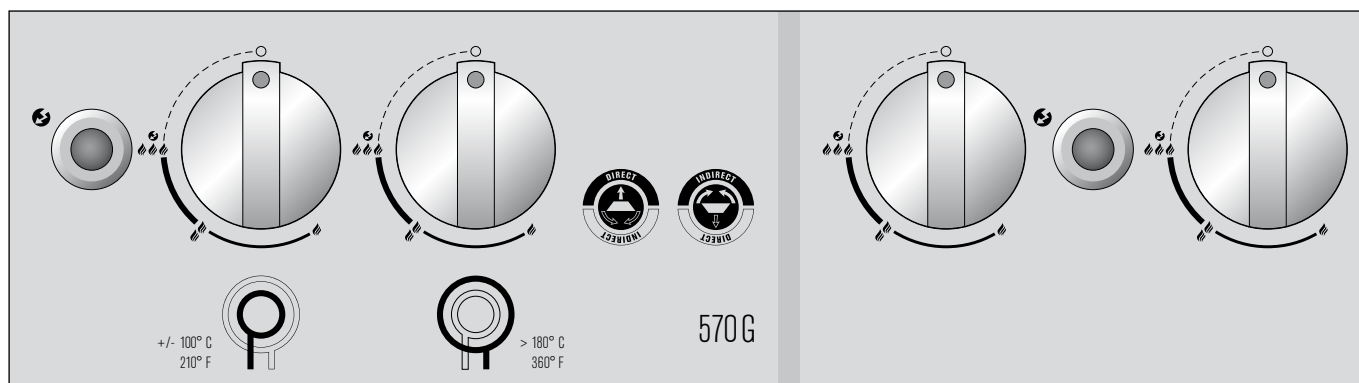
Modele cu două arzătoare circulare



Arzătorul circular ajunge la puterea maximă cel mai mic consum fiind . Acesta este conceput pentru a fi utilizat în intervale de temperatură, de la valori medii la înalte.




Arzătorul circular mic este proiectat pentru gătit la temperaturi scăzute și poate fi reglat foarte puțin. Diferența dintre și nu este vizibilă. Arzătorul mic ajunge la o temperatură de la aproximativ 100 până la 120° C.

Sistemul de arzător cu suprafață de grătar suplimentară VENEZIA 570 G



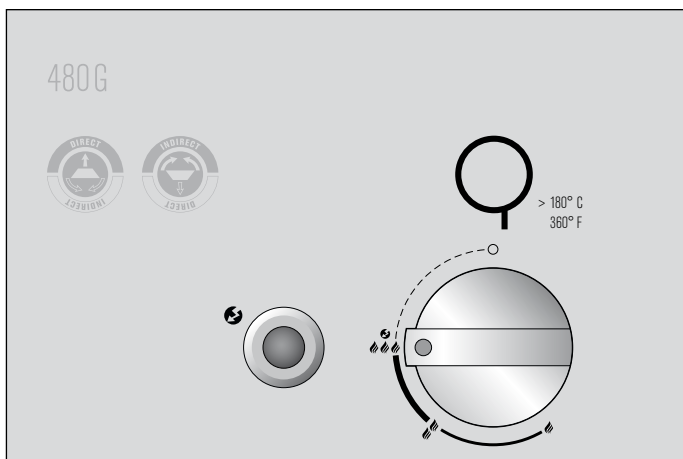
Ambele arzătoare sunt identice. Acestea ajung la cel mult cel mai mic consum fiind . Ele sunt concepute pentru a fi utilizate în intervale de temperatură, de la valori medii la înalte.




ÎNAINTE DE PRIMA UTILIZARE

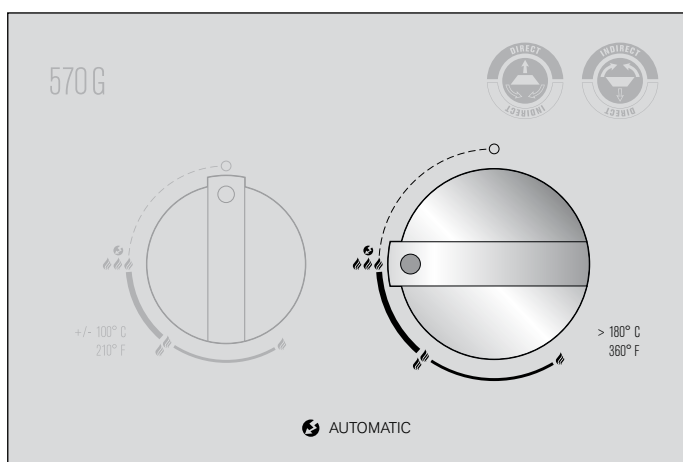
1. Curățați toate piesele care vin în contact cu produsele alimentare.
2. Verificați toate piesele prin care trece gazul, așa cum este descris în capitolul **TESTUL DE ETANȘEITATE**. Faceți acest lucru, chiar dacă grătarul dvs. cu bazin sferic cu gaz a fost livrat gata montat de către distribuitor.
3. Lăsați grătarul să ardă aproximativ 20–25 de minute, la nivelul   .




INSTRUCȚIUNI DE APRINDERE

1. Asigurați-vă că toate racordurile dintre furtunul de gaz, regulatorul de presiune a gazului și butelia de gaz sunt bine strânse. (Procedați în conformitate cu instrucțiunile din capitolul **TEST DE ETANȘEITATE**).
2. Deschideți capacul grătarului. **ATENȚIE:** Nu aprindeți niciodată grătarul cu capacul închis.
3. Porniți alimentarea cu gaz de la butelie.






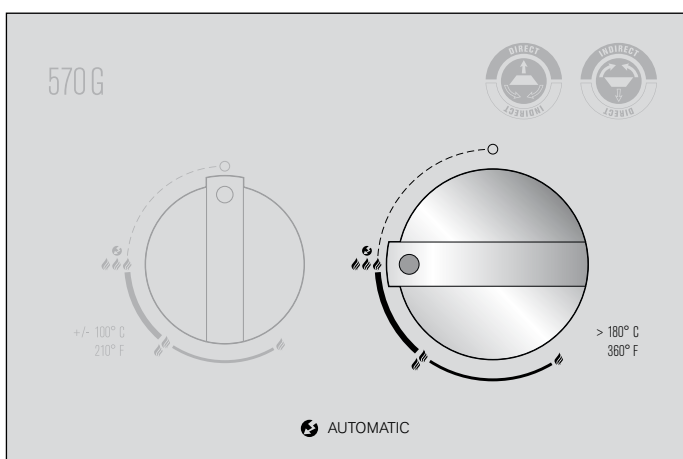
- 4 a. Modelele cu un arzător circular: Apăsați butonul de reglare a gazului și rotiți-l în sensul invers acelor de ceasornic, la nivelul   . nApăsați butonul negru de aprindere și țineți-l apăsat, până când face scânteie și se aprinde gazul.









- 4 b. Modelele cu două arzătoare circulare și buton de aprindere separat: Apăsați butonul de reglare a gazului pentru arzătoarele circulare mici (butonul din stânga) și rotiți-l în sensul invers acelor de ceasornic, la nivelul   . Apăsați butonul negru de aprindere și țineți-l apăsat, până când face scânteie și se aprinde gazul.

sau

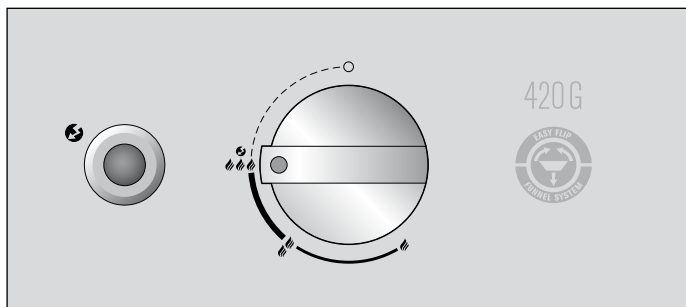
Apăsați butonul de reglare a gazului pentru arzătoarele circulare mari și rotiți-l în sensul invers acelor de ceasornic, la nivelul   . Apăsați butonul negru de aprindere și țineți-l apăsat, până când face scânteie și se aprinde gazul.





- 4 c. Modelele cu două arzătoare circulare, fără buton de aprindere separat: Apăsați butonul de reglare a gazului pentru arzătoarele circulare mari și rotiți-l în sensul invers acelor de ceasornic, la nivelul     . Țineți apăsat butonul de reglare a gazului până când face scânteie și gazul se aprinde.

5. Dacă gazul nu se aprinde în 3 secunde, rotiți butonul de reglare a gazului până la . Așteptați 2 minute, pentru ca gazul ners să se poată evapora. Apoi repetați pasul 4.
6. Dacă nu este posibilă punerea în funcțiune a grătarului după 3 încercări, verificați cauzele (așa cum este descris în secțiunea **DEPANARE**).

INSTRUCȚIUNI DE APRINDERE PENTRU CITY 420 G

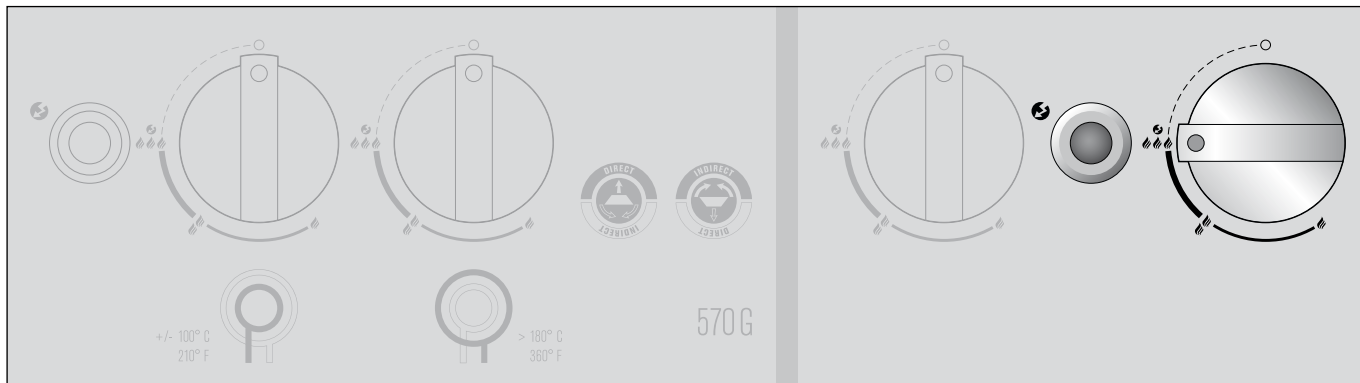




1. Asigurați-vă că toate racordurile dintre furtunul de gaz, regulatorul de presiune a gazului și butelia de gaz sunt bine strânse. (Procedați în conformitate cu instrucțiunile din capitolul **TEST DE ETANȘIETATE**).
2. Deschideți capacul grătarului. **ATENȚIE:** Nu aprindeți niciodată grătarul cu capacul închis.
3. Porniți alimentarea cu gaz de la butelie.
4. Apăsăți butonul de reglare a gazului și rotiți-l în sensul invers acelor de ceasornic, la nivelul . Apăsăți butonul roșu de aprindere de mai multe ori, până când gazul se aprinde.

5. Dacă gazul nu se aprinde în 3 secunde, rotiți butonul de reglare a gazului până la . Așteptați 2 minute, pentru ca gazul ners să se poată evapora. Apoi repetați pasul 4.
6. Dacă nu este posibilă punerea în funcțiune a grătarului după 3 încercări, căutați cauzele (așa cum este descris în secțiunea **DEPANARE**).

INSTRUCȚIUNI DE APRINDERE A MODELULUI CU SUPRAFAȚĂ SUPPLEMENTARĂ PENTRU GRĂȚAR VENEZIA 570 G

1. Asigurați-vă că toate racordurile dintre furtunul de gaz, regulatorul de presiune a gazului și butelia de gaz sunt bine strânse. (Procedați în conformitate cu instrucțiunile din capitolul **TEST DE ETANȘIETATE**).
2. Scoateți capacul din granit al suprafeței suplimentare pentru grătar și așezați-l sub raftul lateral, în suportul prevăzut. **ATENȚIE:** Nu aprindeți niciodată grătarul cu capacul de granit închis.
3. Porniți alimentarea cu gaz de la butelie.



4. Apăsăți butonul de reglare a gazului din dreapta sau din stânga și rotiți-l în sensul invers acelor de ceasornic, la nivelul . Apăsăți butonul de aprindere și țineți-l apăsat, până când face scânteie și gazul se aprinde.
5. Dacă gazul nu se aprinde în 3 secunde, rotiți butonul de reglare a gazului până la . Așteptați 2 minute, pentru ca gazul ners să se poată evapora. Apoi repetați pasul 4.
6. Dacă nu este posibilă punerea în funcțiune a arzătorului suprafeței suplimentare de grătar după 3 încercări, căutați cauzele (așa cum este descris în secțiunea **DEPANARE**).
7. Pentru pornirea celui de-al doilea arzător, urmați pasul 4.
8. Acoperiți suprafața suplimentară de grătar numai după răcirea completă a plăcii de granit.

SISTEMUL CU PÂLNIE EASY FLIP FACE DOUĂ GRĂTARE DIN UNUL SINGUR



Piesa centrală a grătarului cu bazin sferic cu gaz OUTDOORCHEF se numește Pâlnia EASY FLIP și reflectă arta de inovare a inginerilor OUTDOORCHEF.

Pâlnia EASY FLIP vă permite, în câteva secunde, să schimbați sistemul de distribuție a căldurii din direct în indirect. În același timp, printr-un ecran de protecție inteligent, împiedică izbucnirea nedorită a unui incendiu din cauza grăsimii și propagarea fumului.

O metodă simplă pentru schimbarea sistemului, de la direct la indirect, în modurile Frigere, Fierbere și Coacere: activați, pur și simplu, pâlnia EASY FLIP.

CĂLDURĂ DIRECTĂ



La frigere și fierbere directă



lucrați cu temperaturi mai mari, care se concentrează pe grilaj. De exemplu, pentru un frumos model de grătar pe friptură

CĂLDURĂ INDIRECTĂ





La frigere, fierbere și coacere indirectă



căldura este distribuită uniform în sfera închisă a grătarului. Ideal, de ex., pentru fierberea la abur a legumelor sau gătitul la foc mic al fripturii.

MANUAL DE UTILIZARE PENTRU GRĂTARUL CU GAZ CU BAZIN SFERIC

Modul de funcționare:

1. Aduceți pâlnia EASY FLIP în poziția dorită. **ATENȚIE:** În timpul frigerii schimbați poziția pâlniei numai cu mănuși rezistente la căldură.
2. Selectați, dacă este necesar, accesoriile adecvate.
3. Preîncălziți grătarul, cu capacul închis, aproximativ 10–15 de minute, la nivelul .
4. După frigere, rotiți întotdeauna butonul de reglare a gazului în poziția . Apoi opriți alimentarea cu gaz de la butelie. Chiar dacă butelia este goală, supapa buteliei trebuie închisă.

RECOMANDĂRI ȘI TRUCURI

Cu căldură indirectă



Bucăți de friptură mai mari sau pui întregi: Datorită pâlniei EASY FLIP, bucățile mai mari de carne nu mai trebuie să fie întoarse în timpul frigerii. Căldura de la arzătoarele cu gaz se ridică pe părțile laterale ale grătarului cu bazin sferic și se distribuie uniform pe toată sfera. Așezați mâncarea pregătită pentru grătar pe grilajul preîncălzit al grătarului și închideți capacul. Lăsați întotdeauna un spațiu între bucățile separate de carne. Prin închiderea capacului, mâncarea pregătită este uniform rumenită pe toate laturile și sucul rămâne în friptură.

Pentru a nu lăsa nimic la întâmplare în ceea ce privește bucățile mai mari, vă recomandăm **OUTDOORCHEF GOURMET CHECK-** aparatul de măsură pentru temperatura din mijlocul cărnii, pentru rezultate perfecte.

Cu căldură directă



Bucăți de carne mai mici, cum sunt biftecul, coteletul și cârnații: Mâncarea pregătită pentru grătar se așază pe grilajul preîncălzit al grătarului, în mijloc și se prăjește cu capacul deschis. Apoi introduceți mâncarea preparată, din exterior, reduceți gradul de căldură la (inserați imaginea cu 1 flacăără) și frigeți carnea cu capacul închis.








Pentru a obține rezultate optime pentru alimentele prăjite, vă recomandăm placa de fontă de la **OUTDOORCHEF**

Cu accesoriile potrivite, **OUTDOORCHEF** este și mai distractiv. Indiferent dacă este vorba despre frigere, gătire sau coacere: Lăsați creativitatea și pasiunea pentru experimentare să zburde libere.


Găsiți toate accesoriile pentru grătar pe OUTDOORCHEF.COM

Tabelul cu timpul de preparare **OUTDOORCHEF** pentru diferite moduri de preparare îl puteți găsi la OUTDOORCHEF.COM

FRIGEREA PE SUPRAFAȚA SUPLIMENTARĂ

Preîncălziți grătarul la temperatura maximă    timp de aproximativ 10 minute. Așezați mâncarea preparată pe grilajul grătarului și reglați temperatura după cum doriți    .

DUPĂ GRĂTAR

5. Rotiți butonul de reglare a gazului, pentru fiecare dintre arzătoare, la .
6. Opriți alimentarea cu gaz de la butelie.
7. Lăsați grătarul să se răcească complet și curățați-l.
8. Acoperiți grătarul cu capacul aferent.

CURĂȚAREA

Sunt necesare lucrări reduse de curățare, în spațiile dintre barele grătarului, deoarece cea mai mare parte a grăsimii fie se evaporă, fie cade în tavă. În cazul în care murdăria este mai persistentă, încălziți grătarul aproximativ 10 minute, la putere maximă. Pentru curățarea pâlniei și a grătarului, folosiți o perie pentru grătar cu peri din alamă (nu cu peri din oțel).

Pentru celelalte piese, pentru o curățare temeinică, folosiți **OUTDOORCHEF BARBECUE-CLEANER**. Alternativ, puteți folosi un burete de bucătărie din nylon și apă cu săpun, pentru a îndepărta toate resturile.

IMPORTANT: După fiecare curățare completă, lăsați grătarul să se usuce (ardă) în mod corespunzător, la nivelul   .

CURĂȚAREA SUPRAFEȚEI SUPLIMENTARE DE GRĂTAR DE LA VENEZIA 570 G

Sunt necesare lucrări reduse de curățare, în spațiile dintre barele grătarului, deoarece cea mai mare parte a grăsimii fie se evaporă, fie cade în tavă. Pentru curățarea grilajului și a plitei, folosiți o perie pentru grătar cu peri din alamă (nu cu peri din oțel).

În cele din urmă, puteți scoate tava de scurgere și curăța cu **OUTDOORCHEF BARBECUE-CLEANER**. **IMPORTANT:** Dacă folosiți detergent, trebuie să lăsați grătarul să se usuce în mod corespunzător după curățare. Pentru a accelera procesul de uscare, puteți porni grătarul și îl puteți lăsa să ardă la nivelul cel mai înalt timp de câteva minute.

APLICAREA PRODUSULUI OUTDOORCHEF BARBECUE-CLEANER

IMPORTANT: Grătarul nu trebuie să funcționeze în timpul curățării cu OUTDOORCHEF BARBECUE-CLEANER. De dragul mâinilor, purtați mănuși și, eventual, ochelari. Pulverizați bine pe grătarul sau accesoriile călduțe și lăsați-l să acționeze timp de 15–30 de minute. Mai pulverizați o dată pe suprafețele murdare, clătiți bine cu apă și lăsați să se usuce.

ÎNTREȚINEREA

Întreținerea regulată a grătarului asigură funcționarea corespunzătoare.

- Verificați toate piesele prin care trece gazul de cel puțin două ori pe an și de fiecare dată după o depozitare prelungită. Păianjenii și alte insecte pot genera blocaje care trebuie îndepărtate înainte de utilizare.
- Dacă grătarul este mutat în mod regulat pe un teren accidentat, controlați din când în când dacă sunt strânse toate șuruburile.
- Dacă nu folosiți grătarul pentru o perioadă mai lungă de timp, ar trebui să efectuați un **TEST DE ETANȘITATE** înainte de reutilizare. Dacă aveți orice îndoială, contactați furnizorul dvs. de gaze naturale sau punctul de vânzare.
- Pentru a evita deteriorările prin coroziune, înainte de o depozitare mai îndelungată, ungeți cu ulei toate piesele din metal.
- După o depozitare îndelungată și, cel puțin o dată, în timpul sezonului de grătare, ar trebui să verificați furtunul de gaz pentru a nu avea crăpături, zgârieturi și alte semne de deteriorare. Un furtun de gaz deteriorat trebuie înlocuit imediat, așa cum este descris în capitolul

INSTRUCȚIUNI DE SIGURANȚĂ.

- Pentru a vă bucura cât se poate de mult de grătarul dvs., vă recomandăm următoarele:
- Tratați toate componentele din lemn, o dată pe an, cu un ulei pentru lemn - acesta previne formarea de fisuri.
- Protejați grătarul, după ce acesta s-a răcit complet, cu un capac OUTDOORCHEF potrivit, împotriva intemperiilor.
- Pentru a evita acumularea umidității, îndepărtați husa după încetarea ploii. Husele pot fi comandate la distribuitorul de grătare.

DEPANARE

Arzătorul nu se aprinde:

- Verificați dacă este deschisă alimentarea cu gaz de la butelie.
- Asigurați-vă că există gaz suficient în butelie.
- Verificați dacă că scânteia de la electrod ajunge la arzător.

Nu există scânteie:

- Asigurați-vă că acumulatorul este introdus corect (la grătarele cu aprindere electrică).
- Distanța dintre arzător și electrod trebuie să fie între 5 și 8 mm.
- Verificați dacă acele cabluri pentru aprindere electrică și electrodul sunt conectate și sunt bine fixate.
- Introduceți un acumulator nou (Tip AAA, LR03, 1.5 Volți) în sistemul de aprindere electrică (la grătarele cu aprindere electrică).

Dacă nu puteți pune în funcțiune grătarul după ce ați încercat măsurile menționate mai sus, contactați punctul dvs. de vânzare.

CONDIȚII DE GARANȚIE

1. Garanție

Prin achiziționarea acestui produs OUTDOORCHEF de la un comerciant autorizat beneficiați, pe lângă produsul în sine, de o garanție din partea producătorului DKB Household Switzerland AG („DKB“) de până la 3 ani, în conformitate cu prezentele dispoziții.

Garanția acoperă exclusiv remedierea defecțiunilor produse ca urmare a defectelor materiale și/sau de fabricație, în condițiile utilizării corespunzătoare demonstrabile a produsului.

2. Proceduri de utilizare a garanției

Verificați produsul imediat după recepție în ceea ce privește defecțiunile și funcționalitatea. Dacă produsul achiziționat prezintă vreo defecțiune neașteptată, vă rugăm să respectați următoarea procedură (garanție Bringin):

- Adresați-vă distribuitorului* dvs. în termen de 30 de zile de la descoperirea defecțiunii, prezentând produsul/piesa, chitanța, numărul de serie și codul articolului**
- Descrieți situația de fapt cu ajutorul produsului/piesei reclamate sau al fotografiei acesteia
- După examinarea defectului de către distribuitor sau de DKB, intră în vigoare garanția gratuită, conform Secțiunii 3 de mai sus (sub rezerva cheltuielilor de transport și de expediție către primul cumpărător privat)

* O listă de parteneri comerciali puteți găsi pe siteul nostru web, la adresa OUTDOORCHEF.COM

** Numărul de serie și numărul articolului pot fi luate de pe eticheta autocolantă de date de pe grill-ul dvs. (pentru aceasta vezi primul paragraf din acest **MANUAL DE INSTRUCȚIUNI**).

3. Obiectul garanției

Garanția producătorului DKB se acordă începând de la data achiziționării produsului de către primul cumpărător privat al produsului respectiv.

Garanția se poate acorda numai după prezentarea chitanței în original.

Garanția se acordă sub forma reparației, a înlocuirii produsului, a înlocuirii pieselor defecte sau, dacă funcționalitatea produsului nu este afectată, a unei reduceri a prețului produsului, după cum consideră de cuviință DKB. Este exclusă rezilierea contractului ca urmare a cazurilor de aplicare a garanției. Pe durata reparațiilor este exclusă orice solicitare de înlocuire a produsului.

Efectuarea lucrărilor de garanție nu are ca efect nici prelungirea, nici reînnoirea perioadei de garanție. Piese înlocuite trec în proprietatea firmei DKB. În cazul înlocuirii produsului, perioada de garanție se reînnoiește.

Termenele de garanție sunt următoarele:

- 3 ani pentru sfera emailată (partea inferioară și capacul) pentru corodare
- 3 ani pentru grilajul emailat al grătarului, pentru corodare sau deteriorare prin ardere
- 3 ani pentru toate piesele din oțel inoxidabil pentru corodare sau deteriorare prin ardere
- 2 ani pentru toate defectele de fabricație/materiale
- Garanția în cazul unor deteriorări ale emailului se acordă numai dacă sesizarea se efectuează în termen de 30 de zile de la data achiziției. Garanția se acordă numai pentru aparate noi, care nu au fost încă utilizate.

4. Neacordarea garanției

În cazurile prezentate în continuare, nicio defecțiune, adică niciun defect material sau de fabricație în sensul prezentelor dispoziții nu reprezintă, respectiv nu constituie temei de acordare a garanției:

- Uzura obișnuită în cazul utilizării adecvate.
- Defectele și/sau pagubele produse ca urmare a unei utilizări incorecte, necorespunzătoare sau în urma instalării, montării necorespunzătoare și a încercărilor de reparare de către persoane neautorizate.
- Defectele și/sau pagubele produse ca urmare a nerespectării instrucțiunilor de utilizare sau a instrucțiunilor de exploatare/întreținere (de exemplu, deteriorările cauzate de montarea sau curățarea necorespunzătoare a suprafeței emailate a pâlniei sau a grătarului, neefectuarea testului de etanșitate etc.).
- Neregularitățile, diferențele cromatice ale emailului, precum și defecțiunile minore (de exemplu, punctele de sprijin – necesare în procesul de fabricație – de pe marginea inferioară a capacului sau de pe elementele de suspendare).
- Decolorările și deteriorările produsului (de exemplu, ale suprafeței vopsite) ca urmare a intemperiilor (inclusiv grindină), a depozitării necorespunzătoare (fără protecție împotriva intemperiilor) a produsului sau a utilizării necorespunzătoare a substanțelor chimice.
- Petele de rugină produse ca urmare a intemperiilor sau a utilizării necorespunzătoare a substanțelor chimice.
- Defectele care nu limitează în mod vizibil utilizarea corespunzătoare sau utilitatea produsului.
- În general, în cazul pieselor predispuse la uzură precum grilajul grătarului, pâlnia, arzătorul, termometrul, aprinderea și acumulatorul, electrodul, cablul de aprindere, furtunul de gaze, regulatorul de presiune a gazelor, elementul de încălzire, reflectorul, folia de protecție din aluminiu sau grilajul pentru cărbuni.
- Defectele și/sau pagubele produse ca urmare a modificărilor, a utilizării neconforme cu destinația sau a deteriorării intenționate.
- Defectele și/sau pagubele produse ca urmare a întreținerii și reparațiilor necorespunzătoare.
- Defectele și/sau pagubele produse ca urmare a neefectuării întreținerii regulate.
- Defectele și/sau pagubele produse ca urmare a transportului inițial.
- Defectele și/sau pagubele produse ca urmare a evenimentelor de forță majoră.
- Defectele și/sau pagubele produse ca urmare a uzurii în cadrul utilizării profesionale (hoteluri, gastronomie, evenimente etc.).

DKB exclude alte pretenții ale cumpărătorului în afara celor menționate în mod expres în aceste condiții de garanție, dacă nu există nicio obligație sau răspundere legală obligatorie. Această dispoziție se aplică în mod special și în cazul solicitării de compensații pentru neîndeplinire, pentru pagube secundare, profit pierdut și pagube produse în timpul transportului, care nu sunt comunicate comerciantului în termen de 30 de zile de la primirea produsului.

Produsele **OUTDOORCHEF** fac obiectul unui proces de îmbunătățire permanentă. Prin urmare, modificările produselor se pot efectua fără notificare prealabilă.

Marca înregistrată **OUTDOORCHEF** este reprezentată de următoarea companie:

DKB Household Switzerland AG
Eggbühlstrasse 28
Postfach
8052 Zürich – Elveția
www.dkbrands.com

INFORMAȚII TEHNICE

ASCONA 570 G / MONTREUX 570 G / PARIS DELUXE 570 G / VENEZIA 570 G / GENEVA 570 G

CE	0063
Gaz	Propan/Butan 30/31
Putere	
- arzătorul mai mic	1.20 kW
- arzătorul mai mare	8.50 kW
consum de gaz	702 g/h
28–30/37 mbar	
- duză arzătorul mai mic	0.55 mm/marcaj: BF
- duză arzătorul mai mare	1.47 mm/marcaj: BT
50 mbari	
- duză arzătorul mai mic	0.48 mm/marcaj: AF
- duză arzătorul mai mare	1.27 mm/marcaj: AT
Presiune gaz	Butan 28 mbari Propan 37 mbari
butelie de gaz recomandată	Butan max. 13 kg Propan max. 10.5 kg
Maxim admis butelii de gaz pe raftul grătarului	Butan max. 7.5 kg Propan max. 7.5 kg

LEON 570 G

CE	0063
Gaz	Propan/Butan 30/31
Putere	8.50 kW
consum de gaz	612 g/h
Duză (28–30/37 mbari)	1.47 mm/marcaj: BT
Duză (50 mbari)	1.27 mm/marcaj: AT
Presiune gaz	Butan 28 mbari Propan 37 mbari
butelie de gaz recomandată	Butan max. 13 kg Propan max. 10.5 kg
Maxim admis butelii de gaz pe raftul grătarului	Butan max. 7.5 kg Propan max. 7.5 kg

AMBRI 480 G / DELTA 480 G / PORTO 480 G

CE	0063
Gaz	Propan/Butan 30/31
Putere	5.40 kW
consum de gaz	389 g/h
Duză (28–30/37 mbari)	1.15 mm/marcaj: BN
Duză (50 mbari)	1.02 mm/marcaj: AN
Presiune gaz	Butan 28 mbari Propan 37 mbari
butelie de gaz recomandată	Butan max. 13 kg Propan max. 10.5 kg
Maxim admis butelii de gaz pe raftul grătarului	Butan max. 7.5 kg Propan max. 7.5 kg

CITY 420 G

CE	0063
Gaz	Propan/Butan 30/31
Putere	4.30 kW
consum de gaz	315 g/h
Duză (28–30/37 mbari)	1.02 mm/marcaj: BL
Duză (50 mbari)	0.88 mm/marcaj: AH
Presiune gaz	Butan 28 mbari Propan 37 mbari
butelie de gaz recomandată	Butan max. 13 kg Propan max. 10.5 kg

arzătoare laterale

CE	0063
Gaz	Propan/Butan 30/31
Putere	3.80 kW
consum de gaz	276 g/h
Duză (28–30/37 mbari)	0.98 mm/marcaj: BK
Duză (50 mbari)	0.85 mm/marcaj: AG
Presiune gaz	Butan 28 mbari Propan 37 mbari

Suprafață suplimentară de grătar VENEZIA 570 G

CE	0063BT3928
Gaz	Propan/Butan 30/31
Putere	8.60 kW
consum de gaz	630 g/h
Duză (28–30/37 mbari)	0.98 mm/marcaj: BK
Duză (50 mbari)	0.88 mm/marcaj: AH
Presiune gaz	Butan 28 mbari Propan 37 mbari

Categorii

I _{B/P} (30 mbar)	DK, FI, NL, NO, SE, LU
I _{B/P} (50 mbar)	CH, AT, DE
I ₊ (28/30/37 mbar)	BE, CH, ES, FR, GB, IT, PT

Aprindere electrică

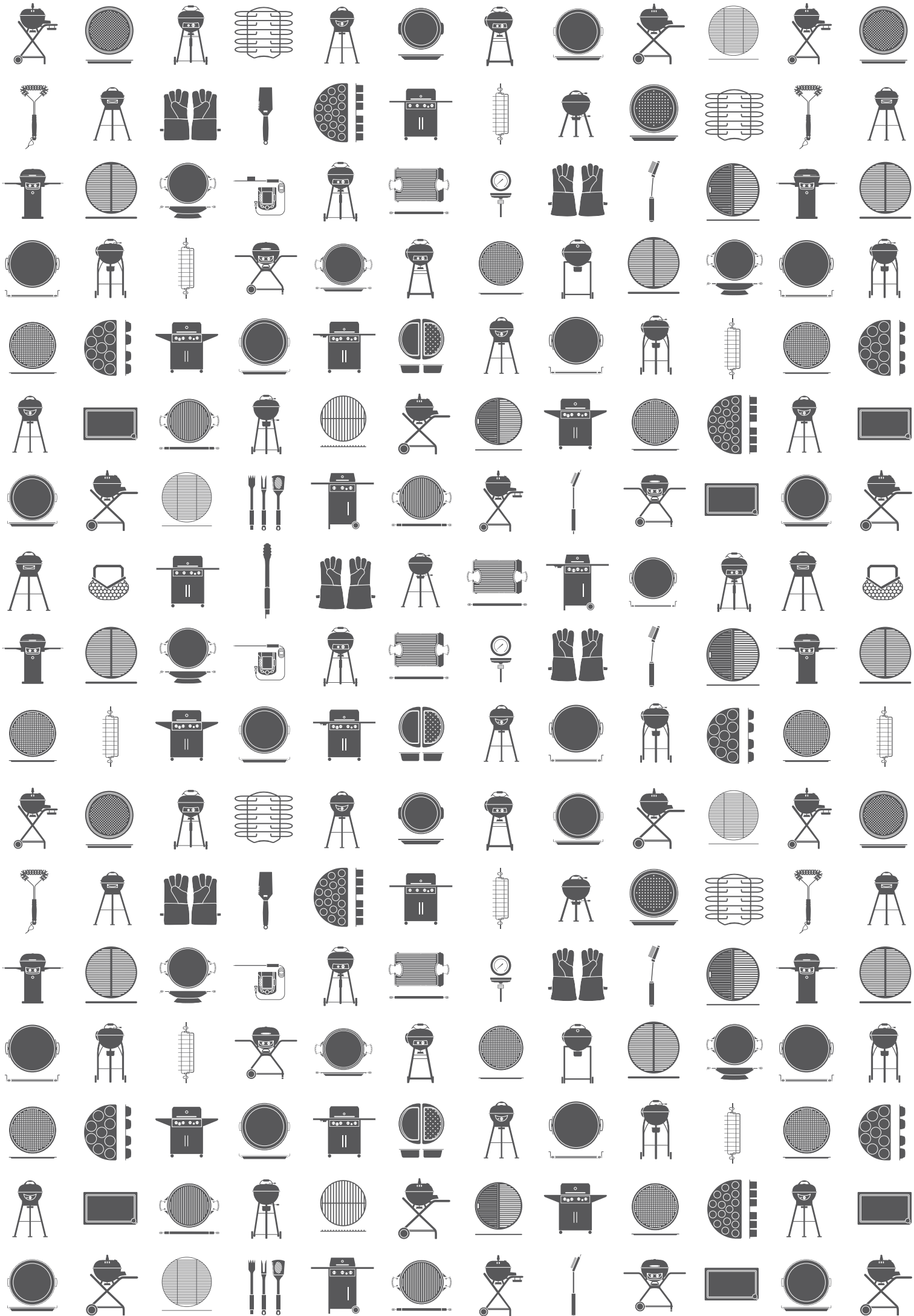
Pentru funcționarea aprinderii electrice, aveți nevoie de un acumulator (tip AAA, LR03, 1.5 Volți).

Recomandări pentru afișarea temperaturii

Eroarea afișată de termometru poate fi de +/- 10%.

Pagină de web

Mai multe informații, Recomandări și trucuri, rețete și toate lucrurile pe care trebuie să le cunoașteți despre produsul OUTDOORCHEF, le puteți găsi la adresa OUTDOORCHEF.COM



BARBECUE CULTURE