

DENON

TURNTABLE

DP-300F

OPERATING INSTRUCTIONS

BEDIENUNGSANLEITUNG

MODE D'EMPLOI

ISTRUZIONI PER L'USO

INSTRUCCIONES DE FUNCIONAMIENTO

GEBRUIKSAANWIJZING

BRUKSANVISNING

SAFETY PRECAUTIONS



CAUTION
RISK OF ELECTRIC SHOCK
DO NOT OPEN



CAUTION:

TO REDUCE THE RISK OF ELECTRIC SHOCK, DO NOT REMOVE COVER (OR BACK). NO USER-SERVICEABLE PARTS INSIDE. REFER SERVICING TO QUALIFIED SERVICE PERSONNEL.



The lightning flash with arrowhead symbol, within an equilateral triangle, is intended to alert the user to the presence of uninsulated "dangerous voltage" within the product's enclosure that may be of sufficient magnitude to constitute a risk of electric shock to persons.



The exclamation point within an equilateral triangle is intended to alert the user to the presence of important operating and maintenance (servicing) instructions in the literature accompanying the appliance.

WARNING:

TO REDUCE THE RISK OF FIRE OR ELECTRIC SHOCK, DO NOT EXPOSE THIS APPLIANCE TO RAIN OR MOISTURE.

DECLARATION OF CONFORMITY

We declare under our sole responsibility that this product, to which this declaration relates, is in conformity with the following standards: EN60065, EN55013, EN55020, EN61000-3-2 and EN61000-3-3. Following the provisions of 73/23/EEC, 2004/108/EC and 93/68/EEC Directive.

ÜBEREINSTIMMUNGSERKLÄRUNG

Wir erklären unter unserer Verantwortung, daß dieses Produkt, auf das sich diese Erklärung bezieht, den folgenden Standards entspricht: EN60065, EN55013, EN55020, EN61000-3-2 und EN61000-3-3. Entspricht den Verordnungen der Direktive 73/23/EEC, 2004/108/EC und 93/68/EEC.

DECLARATION DE CONFORMITE

Nous déclarons sous notre seule responsabilité que l'appareil, auquel se réfère cette déclaration, est conforme aux standards suivants: EN60065, EN55013, EN55020, EN61000-3-2 et EN61000-3-3. D'après les dispositions de la Directive 73/23/EEC, 2004/108/EC et 93/68/EEC.

DICHIARAZIONE DI CONFORMITÀ

Dichiariamo con piena responsabilità che questo prodotto, al quale la nostra dichiarazione si riferisce, è conforme alle seguenti normative: EN60065, EN55013, EN55020, EN61000-3-2 e EN61000-3-3. In conformità con le condizioni delle direttive 73/23/EEC, 2004/108/EC e 93/68/EEC. QUESTO PRODOTTO E' CONFORME AL D.M. 28/08/95 N. 548

DECLARACIÓN DE CONFORMIDAD

Declaramos bajo nuestra exclusiva responsabilidad que este producto al que hace referencia esta declaración, está conforme con los siguientes estándares: EN60065, EN55013, EN55020, EN61000-3-2 y EN61000-3-3. Siguiendo las provisiones de las Directivas 73/23/EEC, 2004/108/EC y 93/68/EEC.

EENVORMIGHEIDSVERKLARING

Wij verklaren uitsluitend op onze verantwoordelijkheid dat dit product, waarop deze verklaring betrekking heeft, in overeenstemming is met de volgende normen: EN60065, EN55013, EN55020, EN61000-3-2 en EN61000-3-3. Volgens de bepalingen van de Richtlijnen 73/23/EEC, 2004/108/EC en 93/68/EEC.

ÖVERENSSTÄMMELSEINTYG

Härmed intygas helt på eget ansvar att denna produkt, vilken detta intyg avser, uppfyller följande standarder: EN60065, EN55013, EN55020, EN61000-3-2 och EN61000-3-3. Enligt stadgarna i direktiv 73/23/EEC, 2004/108/EC och 93/68/EEC.

CAUTION:

To completely disconnect this product from the mains, disconnect the plug from the wall socket outlet. When setting up this product, make sure that the AC outlet you are using is easily accessible.

VORSICHT:

Um dieses Gerät vollständig von der Stromversorgung abzutrennen, trennen Sie bitte den Netzstecker von der Wandsteckdose ab. Wenn dieses Produkt eingerichtet wird, stellen Sie sicher, dass die verwendete Netzsteckdose leicht zugänglich ist.

PRECAUTION:

Pour déconnecter complètement ce produit du courant secteur, débranchez la prise de la prise murale. Lorsque vous effectuez le réglage de ce produit, assurez-vous que la prise CA que vous utilisez est facilement accessible.

ATTENZIONE:

Per scollegare definitivamente questo prodotto dalla rete di alimentazione elettrica, togliere la spina dalla relativa presa. Quando si installa questo prodotto, assicurarsi che l'uscita CA utilizzata sia facilmente accessibile.

PRECAUCIÓN:

Para desconectar completamente este producto de la alimentación eléctrica, desconecte el enchufe del enchufe de la pared. Al realizar la puesta a punto de este producto, asegúrese de que la toma de corriente de CA que esté utilizando sea fácilmente accesible.

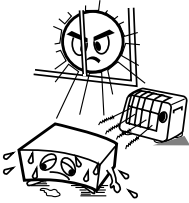
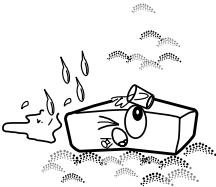
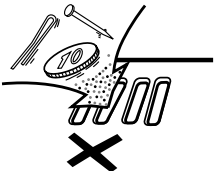



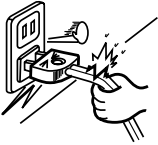


VOORZICHTIGHEID:

Om de voeding van dit product volledig te onderbreken moet de stekker uit het stopcontact worden getrokken. Bij de opstelling van dit product moet u erop letten dat de netuitgang die u gebruikt gemakkelijk bereikbaar is.

FÖRSIKTIHETSMÅTT:

Koppla loss stickproppen från eluttaget för att helt skilja produkten från nätet. Vid installationen av produkten ska du se till att eluttaget den ansluts till är lätt tillgänglig.

NOTE ON USE / HINWEISE ZUM GEBRAUCH / OBSERVATIONS RELATIVES A L'UTILISATION / NOTE SULL'USO / NOTAS SOBRE EL USO / ALVORENS TE GEBRUIKEN / OBSERVERA

 <ul style="list-style-type: none"> • Avoid high temperatures. Allow for sufficient heat dispersion when installed in a rack. • Vermeiden Sie hohe Temperaturen. Beachten Sie, daß eine ausreichend Luftzirkulation gewährleistet wird, wenn das Gerät auf ein Regal gestellt wird. • Eviter des températures élevées. Tenir compte d'une dispersion de chaleur suffisante lors de l'installation sur une étagère. • Evitate di esporre l'unità a temperature alte. Assicuratevi che ci sia un'adeguata dispersione del calore quando installate l'unità in un mobile per componenti audio. • Evite altas temperaturas. Permite la suficiente dispersión del calor cuando está instalado en la consola. • Vermijd hoge temperaturen. Zorg voor een degelijk hitteafvoer indien het apparaat op een rek wordt geplaatst. • Undvik höga temperaturer. Se till att det finns möjlighet till god värmeavledning vid monteringen i ett rack. 	 <ul style="list-style-type: none"> • Keep the apparatus free from moisture, water, and dust. • Halten Sie das Gerät von Feuchtigkeit, Wasser und Staub fern. • Protéger l'appareil contre l'humidité, l'eau et la poussière. • Tenete l'unità lontana dall'umidità, dall'acqua e dalla polvere. • Mantenga el equipo libre de humedad, agua y polvo. • Laat geen vochtigheid, water of stof in het apparaat binnendringen. • Utsätt inte apparaten för fukt, vatten och damm. 	 <ul style="list-style-type: none"> • Do not let foreign objects into the apparatus. • Keine fremden Gegenstände in das Gerät kommen lassen. • Ne pas laisser des objets étrangers dans l'appareil. • E' importante che nessun oggetto è inserito all'interno dell'unità. • No deje objetos extraños dentro del equipo. • Laat geen vreemde voorwerpen in dit apparaat vallen. • Se till att främmande föremål inte tränger in i apparaten. 	<p>CAUTION:</p> <ul style="list-style-type: none"> • Minimum distances around the apparatus for sufficient ventilation. • The ventilation should not be impeded by covering the ventilation openings with items, such as newspapers, table-cloths, curtains, etc.. • No naked flame sources, such as lighted candles, should be placed on the apparatus. • Attention should be drawn to the environmental aspects of battery disposal. • The use of apparatus in tropical and/or moderate climates. <p>ACHTUNG:</p> <ul style="list-style-type: none"> • Die Belüftung sollte auf keinen Fall durch das Abdecken der Belüftungsöffnungen durch Gegenstände wie beispielsweise Zeitungen, Tischtücher, Vorhänge o. Ä. behindert werden. • Auf dem Gerät sollten keinerlei direkten Feuerquellen wie beispielsweise angezündete Kerzen aufgestellt werden. • Bitte beachten Sie bei der Entsorgung der Batterien die geltenden Umweltbestimmungen. • Das Gerät sollte keinerlei Flüssigkeit, also keinem Tropfen oder Spritzen ausgesetzt werden. • Auf dem Gerät sollten keinerlei mit Flüssigkeit gefüllten Behälter wie beispielsweise Vasen aufgestellt werden.
 <ul style="list-style-type: none"> • Unplug the power cord when not using the apparatus for long periods of time. • Wenn das Gerät eine längere Zeit nicht verwendet werden soll, trennen Sie das Netzkabel vom Netzstecker. • Débrancher le cordon d'alimentation lorsque l'appareil n'est pas utilisé pendant de longues périodes. • Disinnestate il filo di alimentazione quando avete l'intenzione di non usare il filo di alimentazione per un lungo periodo di tempo. • Desconecte el cordón de energía cuando no utilice el equipo por mucho tiempo. • Neem altijd het netsnoer uit het stopcontact wanneer het apparaat gedurende een lange periode niet wordt gebruikt. • Koppla ur nätkabeln om apparaten inte kommer att användas i lång tid. 	 <ul style="list-style-type: none"> • Do not obstruct the ventilation holes. • Die Belüftungsöffnungen dürfen nicht verdeckt werden. • Ne pas obstruer les trous d'aération. • Non coprire i fori di ventilazione. • No obstruya los orificios de ventilación. • De ventilatieopeningen mogen niet worden geblokkeerd. • Täpp inte till ventilationsöppningarna. 	 <ul style="list-style-type: none"> • Do not let insecticides, benzene, and thinner come in contact with the apparatus. • Lassen Sie das Gerät nicht mit Insektiziden, Benzin oder Verdünnungsmitteln in Berührung kommen. • Ne pas mettre en contact des insecticides, du benzène et un diluant avec l'appareil. • Assicuratevvi che l'unità non venga in contatto con insetticidi, benzolo o solventi. • No permita el contacto de insecticidas, gasolina y diluyentes con el equipo. • Laat geen insectenverdelgende middelen, benzine of ververfdunder met dit apparaat in contact komen. • Se till att inte insektsmedel på spraybruk, bensen och thinner kommer i kontakt med apparatens hölje. 	<p>ATTENTION:</p> <ul style="list-style-type: none"> • La ventilation ne doit pas être gênée en recouvrant les ouvertures de la ventilation avec des objets tels que journaux, rideaux, tissus, etc. • Aucune flamme nue, par exemple une bougie, ne doit être placée sur l'appareil. • Veillez à respecter l'environnement lorsque vous jetez les piles usagées. • L'appareil ne doit pas être exposé à l'eau ou à l'humidité. • Aucun objet contenant du liquide, par exemple un vase, ne doit être placé sur l'appareil. <p>PRECAUZIONI:</p> <ul style="list-style-type: none"> • Le aperture di ventilazione non devono essere ostruite coprendole con oggetti, quali giornali, tovaglie, tende e così via. • Non posizionare sull'apparecchiatura fiamme libere, come ad esempio le candele accese. • Prestare attenzione agli aspetti legati alla tutela dell'ambiente quando si smaltisce la batteria. • L'apparecchiatura non deve essere esposta a gocciolii o spruzzi. • Non posizionare sull'apparecchiatura nessun oggetto contenete liquidi, come ad esempio i vasi.
 <ul style="list-style-type: none"> • Handle the power cord carefully. Hold the plug when unplugging the cord. • Gehen Sie vorsichtig mit dem Netzkabel um. Halten Sie das Kabel am Stecker, wenn Sie den Stecker herausziehen. • Manipuler le cordon d'alimentation avec précaution. Tenir la prise lors du débranchement du cordon. • Maneggiare il filo di alimentazione con cura. Agitare per la spina quando scollegate il cavo dalla presa. • Maneje el cordón de energía con cuidado. Sostenga el enchufe cuando desconecte el cordón de energía. • Hanteer het netsnoer voorzichtig. Houd het snoer bij de stekker vast wanneer deze moet worden aan- of losgekoppeld. • Hantera nätkabeln varsamt. Håll i kabeln när den kopplas från el-uttaget. 	 <p>* (For apparatuses with ventilation holes)</p> <ul style="list-style-type: none"> • Do not obstruct the ventilation holes. • Die Belüftungsöffnungen dürfen nicht verdeckt werden. • Ne pas obstruer les trous d'aération. • Non coprire i fori di ventilazione. • No obstruya los orificios de ventilación. • De ventilatieopeningen mogen niet worden geblokkeerd. • Täpp inte till ventilationsöppningarna. 	 <ul style="list-style-type: none"> • Never disassemble or modify the apparatus in any way. • Versuchen Sie niemals das Gerät auseinander zu nehmen oder auf jegliche Art zu verändern. • Ne jamais démonter ou modifier l'appareil d'une manière ou d'une autre. • Non smontate mai, nè modificate l'unità in nessun modo. • Nunca desarme o modifique el equipo de ninguna manera. • Nooit dit apparaat demonteren of op andere wijze modificeren. • Ta inte isär apparaten och försök inte bygga om den. 	<p>PRECAUCIÓN:</p> <ul style="list-style-type: none"> • La ventilación no debe quedar obstruida por hacerse cubierto las aperturas con objetos como periódicos, manteles, cortinas, etc. • No debe colocarse sobre el aparato ninguna fuente inflamable sin protección, como velas encendidas. • A la hora de deshacerse de las pilas, respete la normativa para el cuidado del medio ambiente. • No se expondrá el aparato al goteo o salpicaduras cuando se utilice. • No se colocarán sobre el aparato objetos llenos de líquido, como jarras. <p>WAARSCHUWING:</p> <ul style="list-style-type: none"> • De ventilatie mag niet worden belemmerd door de ventilatieopeningen af te dekken met bijvoorbeeld kranten, een tafelkleed, gordijnen, enz. • Plaats geen open vlammen, bijvoorbeeld een brandende kaars, op het apparaat. • Houd u steeds aan de milieuvorschriften wanneer u gebruikte batterijen wegdoet. • Stel het apparaat niet bloot aan druppels of spatten. • Plaats geen voorwerpen gevuld met water, bijvoorbeeld een vaas, op het apparaat. <p>OBSERVERA:</p> <ul style="list-style-type: none"> • Ventilationen bör inte förhindras genom att täcka för ventilationsöppningarna med föremål såsom tidningar, bordsdukar, gardiner osv. • Inga blottade brandkällor, såsom tända ljus, bör placeras på apparaten. • Tänk på miljöaspekterna när du bortskaffar batteri. • Apparaten får inte utsättas för vätska. • Inga objekt med vätskor, såsom vaser, får placeras på apparaten.

A NOTE ABOUT RECYCLING:

This product's packaging materials are recyclable and can be reused. Please dispose of any materials in accordance with the local recycling regulations.

When discarding the unit, comply with local rules or regulations.

Batteries should never be thrown away or incinerated but disposed of in accordance with the local regulations concerning chemical waste.

This product and the accessories packed together constitute the applicable product according to the WEEE directive except batteries.

**HINWEIS ZUM RECYCLING:**

Das Verpackungsmaterial dieses Produktes ist für zum Recyceln geeignet und kann wieder verwendet werden. Bitte entsorgen Sie alle Materialien entsprechend der örtlichen Recycling-Vorschriften.

Beachten Sie bei der Entsorgung des Gerätes die örtlichen Vorschriften und Bestimmungen.

Die Batterien dürfen nicht in den Hausmüll geworfen oder verbrannt werden; bitte geben Sie die Batterien gemäß örtlichen Bestimmungen an den Sammelstellen oder Sondermüllplätzen ab.

Dieses Produkt zusammen mit den Zubehörteilen ist das geltende Produkt der WEEE-Direktive, davon ausgenommen sind die Batterien.

UNE REMARQUE CONCERNANT LE RECYCLAGE:

Les matériaux d'emballage de ce produit sont recyclables et peuvent être réutilisés. Veuillez disposer de tout matériau conformément aux règlements de recyclage locaux.

Lorsque vous mettez cet appareil au rebut, respectez les lois ou réglementations locales.

Les piles ne doivent jamais être jetées ou incinérées, mais mises au rebut conformément aux règlements locaux concernant les déchets chimiques.

Ce produit et les accessoires emballés ensemble sont des produits conformes à la directive DEEE sauf pour les piles.

NOTA RELATIVA AL RICICLAGGIO:

I materiali di imballaggio di questo prodotto sono riutilizzabili e riciclabili. Smaltire i materiali conformemente alle normative locali sul riciclaggio.

Per smaltire l'unità, osservare la normativa in vigore nel luogo di utilizzo.

Non gettare le batterie, né incenerirle, ma smaltirle conformemente alla normativa locale sui rifiuti chimici.

Questo prodotto e gli accessori inclusi nell'imballaggio sono applicabili alla direttiva RAEE, ad eccezione delle batterie.

ACERCA DEL RECICLAJE:

Los materiales de embalaje de este producto son reciclables y se pueden volver a utilizar. Disponga de estos materiales siguiendo los reglamentos de reciclaje de su localidad.

Cuando se deshaga de la unidad, cumpla con las reglas o reglamentos locales.

Las pilas nunca deberán tirarse ni incinerarse. Deberá disponer de ellas siguiendo los reglamentos de su localidad relacionados con los desperdicios químicos.

Este producto junto con los accesorios empaquetados es el producto aplicable a la directiva RAEE excepto pilas.

EEN AANTEKENING WAT BETREFT HET RECYCLEREN:

Het inpakmateriaal van dit product is recycleerbaar en kan opnieuw gebruikt worden. Er wordt verzocht om zich van elk afvalmateriaal te ontdoen volgens de plaatselijke voorschriften.

Volg voor het wegdoen van de speler de voorschriften voor de verwijdering van wit- en bruingoed op.

Batterijen mogen nooit worden weggegooid of verbrand, maar moeten volgens de plaatselijke voorschriften betreffende chemisch afval worden verwijderd.

Op dit product en de meegeleverde accessoires, m.u.v. de batterijen is de richtlijn voor afgedankte elektrische en elektronische apparaten (WEEE) van toepassing.

EN KOMMENTAR OM ÅTERVINNING:

Produktens emballage är återvinningsbart och kan återanvändas. Kassera det enligt lokala återvinningsbestämmelser.

När du kasserar enheten ska du göra det i överensstämmelse med lokala regler och bestämmelser.

Batterier får absolut inte kastas i soporna eller brännas. Kassera dem enligt lokala bestämmelser för kemiskt avfall.

Denna apparat och de tillbehör som levereras med den är de som uppfyller gällande WEEE-direktiv, med undantag av batterierna.

Erste Schritte

Wir danken Ihnen herzlich für den Kauf dieses vollautomatischen Plattenspielers von DENON.

Bitte lesen Sie sich die Bedienungsanleitung sorgfältig durch, um sich mit dem Plattenspieler vertraut zu machen und dessen Leistung optimal ausnutzen zu können.

Inhalt

Erste Schritte

Vor Inbetriebnahme	1
Zubehör	1
Wissenswertes über den Equalizer-Schalter	2
Montage	2
Montage des Plattenteller	2
Montage des Gegengewichts	2
Montage des Headshell mit System	2
Montage des Staubschutzes	2
Einstellungen	3
Saphirdruck- und Anti-Skating-Einstellung	3
Bezeichnung der Teile und deren Funktionen	4

Anschlüsse

Betrieb

Starten der Wiedergabe unter Verwendung der automatischen Wiedergabe-Funktion	5
Manuelles Starten der Wiedergabe	5
Stoppen der Wiedergabe in der Mitte einer Schallplatte	5
Austausch des Saphirs	6
Austausch des Tonabnehmersystems	6

Andere

Fehlersuche	7
Technische Daten	7

Vor Inbetriebnahme

Beachten Sie vor der Inbetriebnahme des Gerätes die nachfolgend aufgeführten Hinweise:

• Stromanforderungen

Die Stromanforderungen für die elektrische Ausrüstung variiert von Land zu Land. Stellen Sie bitte sicher, dass Ihr Gerät den Stromanforderungen in Ihrem Land entspricht.

Falls Sie Zweifel haben sollten, konsultieren Sie bitte einen qualifizierten Elektriker.

• Wissenswertes über den Netzschalter

Dieser Plattenteller ist mit keinem Haupt-Netzschalter ausgestattet. Der Netzschalter ist in den Tonarm der Plattentellers integriert. Die Stromversorgung des Plattentellers wird unterbrochen, wenn der Tonarm in die Tonarm-Stütze zurückkehrt. Beachten Sie aber bitte, dass die Stromversorgung in diesem Fall nicht vollständig ausgeschaltet wird. Wenn Sie die Stromversorgung vollständig ausschalten möchten, trennen Sie bitte das Netzkabel von der Wechselstrom-Wandsteckdose ab.

• Schützen Sie darüber hinaus den Plattenteller.

- Berühren Sie den Stecker niemals mit feuchten Händen.
- Ziehen Sie das Netzkabel immer am Stecker und niemals am Kabel selbst ab.
- Betrauen Sie ausschließlich qualifiziertes Fachpersonal mit eventuellen Reparatur- oder Montagearbeiten des Plattentellers. Eine nicht autorisierte Person könnte versehentlich die Innenkomponenten des Gerätes berühren und einen ernsthaften elektrischen Schlag bekommen.
- Gestatten Sie niemals Kindern, irgendwelche Gegenstände insbesondere Metall in den Plattenteller zu stecken.

• Was Sie wissen sollten, um sich selbst zu schützen

- Verwenden Sie ausschließlich eine Haushalts-Wechselstromquelle. Verwenden Sie niemals eine Gleichstromquelle.
- Falls eine Flüssigkeit auf dem Plattenteller verschüttet wurde, trennen Sie das Gerät bitte sofort von der Stromversorgung ab und konsultieren Sie Ihren Händler.
- Stellen Sie sicher, dass der Plattenteller gut belüftet und nicht in direktem Sonnenlicht aufgestellt ist.
- Halten Sie das Gerät von Wärmequellen (Öfen o. Ä.) fern, um eine Beschädigung der internen Schaltkreise und der externen Oberfläche zu vermeiden.
- Vermeiden Sie die Verwendung von Insektizid-Sprays in der Nähe des Plattentellers, da dies die Oberfläche beschädigen und zu einer plötzlichen Entzündung führen könnte.
- Verwenden Sie zur Vermeidung einer Beschädigung der Oberfläche niemals Farbverdünner oder ähnliche Chemikalien, um den Plattenteller zu reinigen.
- Stellen Sie den Plattenteller auf einer flachen und stabilen Oberfläche auf.
- Wenn Sie den Plattenteller über einen längeren Zeitraum nicht verwenden möchten, trennen Sie bitte das Netzkabel ab.
- Heben Sie den Plattenteller zum Schutz der Isolatoren beim Bewegen des Gerätes immer an. Trennen Sie zudem vor dem Bewegen des Gerätes immer sämtliche Anschlusskabel ab.
- Verpacken Sie den Plattenteller für einen Transport über eine längere Entfernung immer in seiner Originalverpackung, die Sie bitte in eine Schutzhülle wickeln.

• Transport des Gerätes

Um sowohl Kurzschlüsse als auch eine Beschädigung der Drähte in den Anschlusskabeln zu vermeiden, müssen vor einem Transport des Gerätes sowohl das Netzkabel als auch alle Anschlusskabel zwischen den einzelnen Audio-Komponenten abgetrennt sein.

• Vor dem Einschalten des Netzschalters

Vergewissern Sie sich noch einmal, dass alle Anschlüsse richtig ausgeführt worden sind und es keinerlei Probleme mit den Anschlusskabeln gibt. Stellen Sie den Netzschalter vor dem Anschließen bzw. Abtrennen von Anschlusskabeln stets auf die Standby-Position.

Erste Schritte

• Bewahren Sie diese Betriebsanleitung an einem sicheren Ort auf.

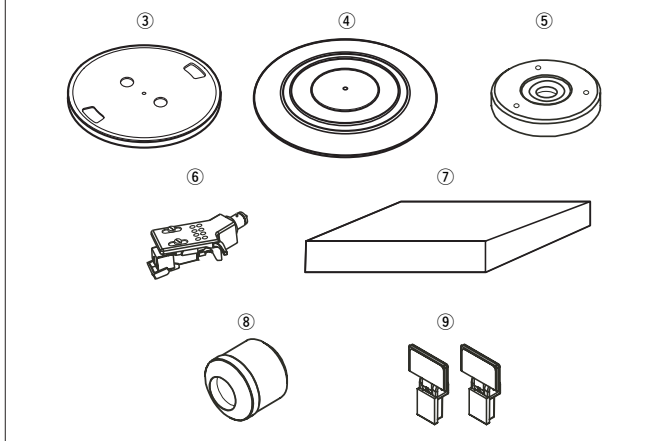
Bewahren Sie diese Betriebsanleitung nach dem Durchlesen zusammen mit dem Kaufbeleg an einem sicheren Ort auf.

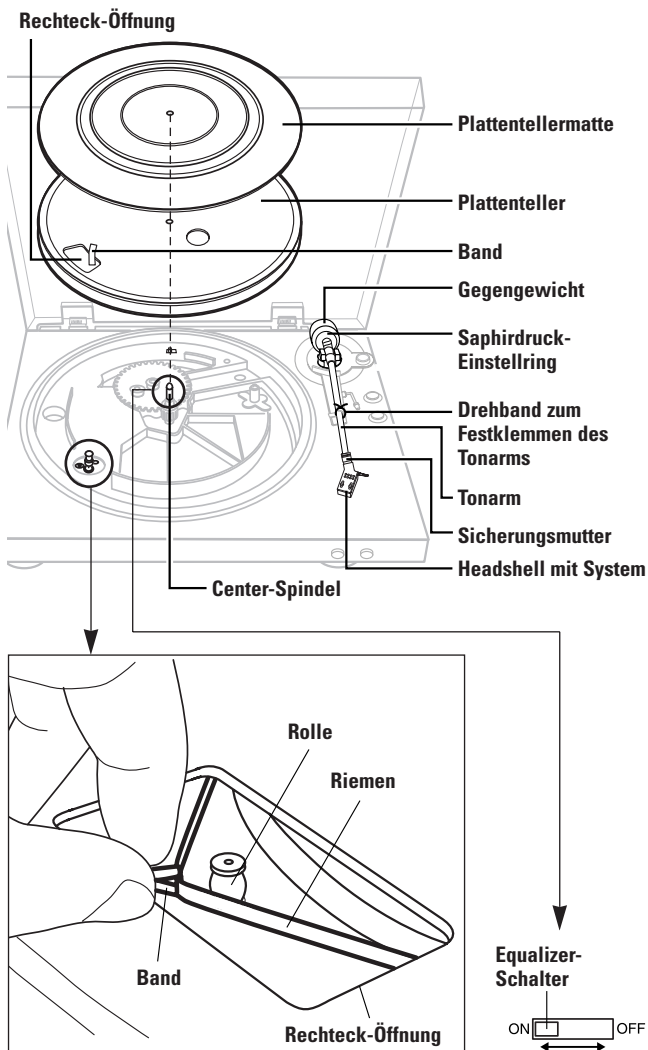
• Beachten Sie bitte, dass die Abbildungen in dieser Betriebsanleitung für Erklärungszwecke vom aktuellen Gerätemodell abweichen können.

Zubehör

Stellen Sie sicher, dass die nachfolgend aufgeführten Zubehörteile dem Hauptgerät beiliegen:

① Bedienungsanleitung	1
② Kundendienstverzeichnis	1
③ Plattenteller (mit Riemen)	1
④ Plattentellermatte	1
⑤ Adapter für Schallplatten mit 45 U/min	1
⑥ Kopfhülle mit Einsatz	1
⑦ Staubschutz	1
⑧ Gegengewicht	1
⑨ Scharniere	2
⑩ Ersatz-Leitungsdraht	1





Wissenswertes über den Equalizer-Schalter

Dieser Plattenspieler ist mit einem integrierten Entzerrer-Vorverstärker (Equalizer) ausgestattet. Führen Sie je nach angeschlossenem Verstärker oder Receiver eine der unten genannten Einstellungen durch.

OFF:

Anschluss an den PHONO-Eingangsanschluss (Der Equalizer des Plattenspielers wird nicht verwendet.)

ON:

Anschluss an einen anderen als den PHONO-Eingangsanschluss (Der Equalizer des Plattenspielers wird verwendet.)



- Bei der Auslieferung ab Werk ist der Equalizer-Schalter auf die "ON"-Position gestellt. Stellen Sie bitte sicher, dass Sie dies vor der Montage des Plattenteller und der Plattentellermatte überprüfen.
- Der Ton erscheint u. U. extrem schwach oder gestört, falls der Equalizer-Schalter nicht ordnungsgemäß eingestellt ist.

Montage

HINWEIS:

- Entfernen Sie das Drehband zum Halten des Tonarms bitte erst, nachdem die Montage abgeschlossen ist.
- Schließen Sie das Netzkabel bitte erst an, nachdem die Montage abgeschlossen ist.

Montage des Plattenteller

- 1 Montieren Sie den Plattenteller auf der Center-Spindel.
- 2 Drehen Sie den Plattenteller, damit die Rolle durch die rechteckige Öffnung mit dem Band zum Erfassen des Riemen sichtbar ist.
- 3 Drücken Sie das Band zusammen und erfassen Sie den Riemen an der äußeren Mitte der Rolle.
 - Entfernen Sie das Band, sobald der Riemen erfasst wurde.
 - Drehen Sie den Plattenteller langsam 5 oder 6 Umdrehungen. Nun wird der Riemen an der Mitte der Rolle erfasst.
- 4 Montieren Sie die Plattentellermatte.

Montage des Gegengewichts

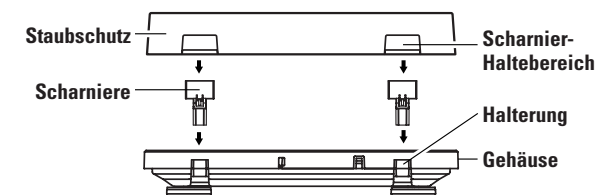
Setzen Sie das Gegengewicht auf der Achse auf der Rückseite des Tonarms ein und schrauben Sie es hinein.

- ※ Führen Sie die Montage mit nach vorne weisendem Saphirdruck-Einstellung durch.

Montage des Headshell mit System

Setzen Sie das Headshell mit dem System auf den Tonarm und befestigen Sie sie mit der Sicherungsmutter (☞ Seite 6).

Montage des Staubschutzes



- 1 Setzen Sie die 2 im Lieferumfang enthaltenen Scharniere sicher in die Halterungen auf der Rückseite des Gehäuses ein.
- 2 Montieren Sie den Scharnier-Halbereich des Staubschutzes auf den Scharnieren.
 - Setzen Sie alles vollständig in Pfeilrichtung ein.
 - Öffnen Sie zum Entfernen des Staubschutzes den Staubschutz vollständig und ziehen Sie ihn anschließend in der dem Pfeil entgegengesetzten Richtung heraus.

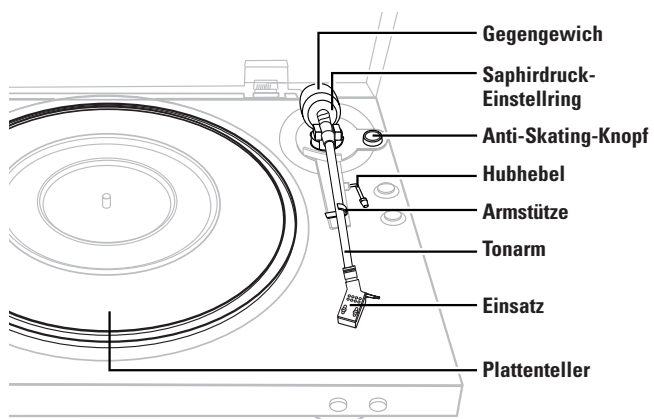


- Halten Sie den Staubschutz bei der Montage und beim Entfernen in der Nähe der Scharnier-Halbereiche.

Entfernen Sie nach dem Abschluss der Montage das Drehband zum Festklemmen des Tonarms.

Einstellungen

Schalten Sie für die Durchführung von Einstellungen die Stromversorgung aus.



Saphirdruck- und Anti-Skating-Einstellung

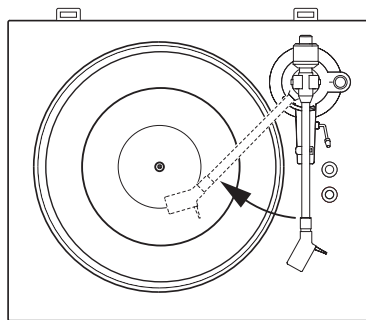
HINWEIS:

- Achten Sie bitte besonders darauf, dass Sie die Saphirspitze nicht an der Plattentellermatte o. Ä. beschädigen.

1 Stellen Sie den Anti-Skating-Knopf auf "0".

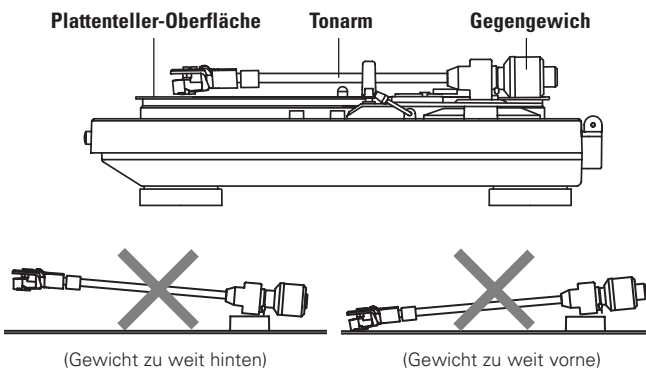
2 Senken Sie den Hubhebel ab und bewegen Sie den Tonarm über den Plattenteller.

- ※ Entfernen Sie bei Einsätzen mit zu entfernden Saphirabdeckungen die Saphirabdeckung.



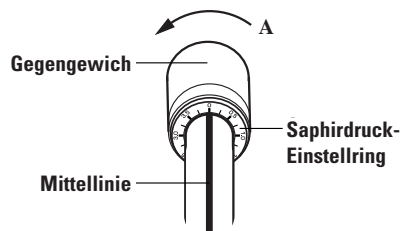
3 Balancieren Sie den Tonarm aus.

- Bewegen Sie das Gegengewicht nach vorne oder nach hinten, damit der Tonarm parallel zur Plattenteller-Oberfläche ausgerichtet ist, wenn Sie ihn nicht berühren.



4 Setzen Sie den Tonarm wieder auf die Armstütze.

5 Drehen Sie, während Sie das Gegengewicht mit einem Finger festhalten, damit es sich nicht bewegt, den Saphirdruck-Einstellung so, dass seine „0“-Markierung an der Mittellinie der hinteren Achse des Tonarms ausgerichtet ist.

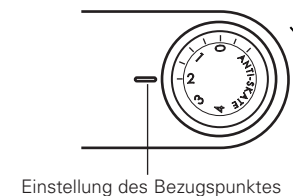


6 Drehen Sie das Gegengewicht in Pfeilrichtung "A" und stellen Sie den geeigneten Saphirdruck für den Einsatz ein.

- ※ Der für den im Lieferumfang enthaltenen Einsatz geeignete Saphirdruck beträgt 2,0 g (19,6 mN). Stellen Sie den Druck auf "2" ein.

7 Drehen Sie den Anti-Skating-Knopf und stellen Sie denselben Wert wie für den Saphirdruck des Einsatzes ein.

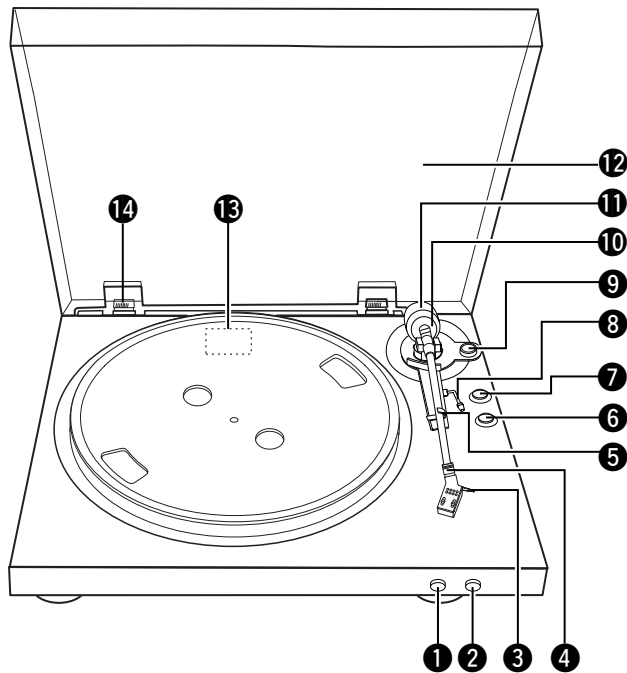
- Nun wird der ordnungsgemäße Anti-Skating-Wert erzielt.



Erste Schritte

Bezeichnung der Teile und deren Funktionen

Einzelheiten zu den Funktionen der einzelnen Tasten finden Sie auf den in Klammern () angegebenen Seiten.



- | | |
|---|---|
| <p>1 START-Taste(5)
 • Startet die Wiedergabe.</p> <p>2 STOP-Taste(5)
 • Stoppt die Wiedergabe.</p> <p>3 Fingerhalter</p> <p>4 Sicherungsmutter(2, 7)</p> <p>5 Armstütze</p> <p>6 SIZE-Taste (■ 17 / ■ 30)(5)
 • Stellen Sie diese Option auf die Größe der wiederzugebenden Schallplatte (30 cm oder 17 cm) ein.</p> | <p>7 SPEED-Taste (■ 45 / ■ 33)(5)
 • Stellen Sie diese Option entsprechend der Geschwindigkeit (Umdrehungen pro Minute) der wiederzugebenden Schallplatte ein.</p> <p>8 Hubhebel(3)</p> <p>9 Anti-Skating-Knopf(3)</p> <p>10 Saphirdruck-Einstellung(3)</p> <p>11 Gegengewicht(3)</p> <p>12 Staubschutz(2)</p> <p>13 Equalizer-Schalter(2)</p> <p>14 Staubschutz-Scharnier(2)</p> |
|---|---|

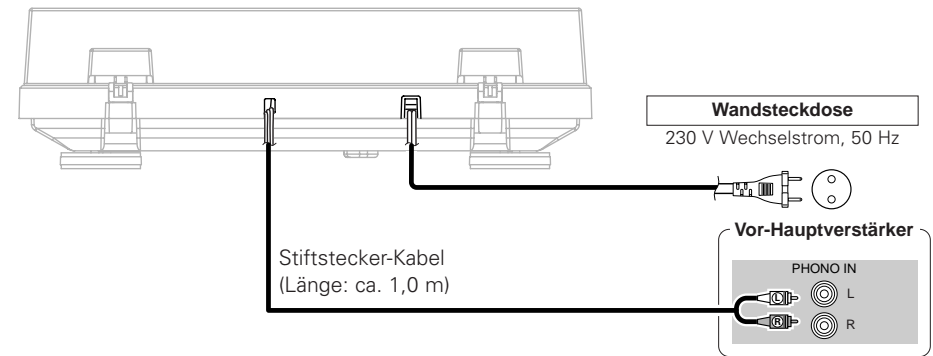
Anschlüsse

HINWEIS:

- Schalten Sie die Stromversorgung des Gerätes aus, an das der Plattenspieler angeschlossen werden soll. Stecken Sie den Netzstecker des Plattenspielers erst in eine Wandsteckdose ein, wenn sämtliche Anschlüsse abgeschlossen sind.
- Überprüfen Sie, ob sämtliche Anschlüsse ordnungsgemäß durchgeführt wurden, und stecken Sie erst dann den Netzstecker in den Wechselstrom-Ausgang des Verstärkers oder in eine Wechselstrom-Wandsteckdose ein.

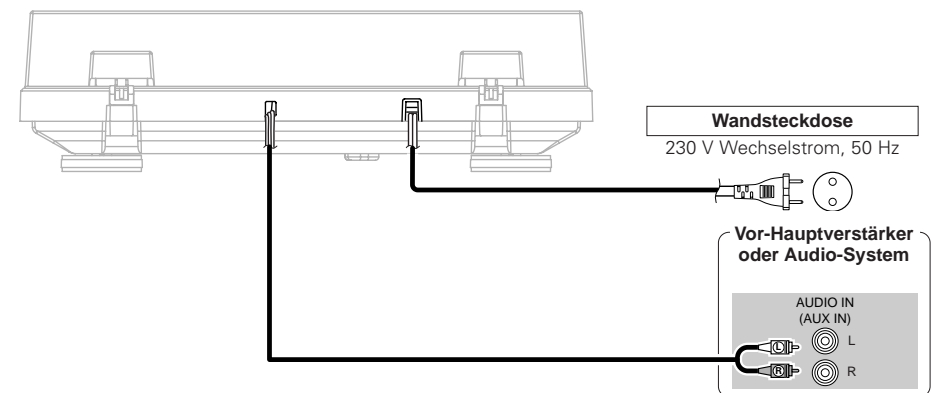
Anschluss an den PHONO-Eingangsanschluss

Equalizer-Schalter : OFF (☞ Seite 2)



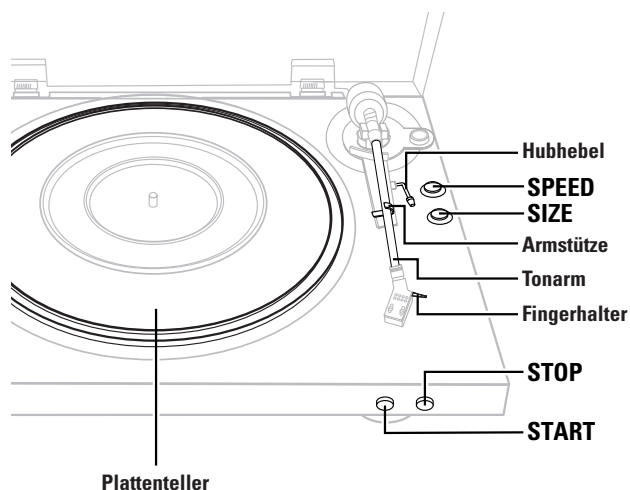
Anschluss an einen anderen als den PHONO-Eingangsanschluss

Equalizer-Schalter : ON (☞ Seite 2)

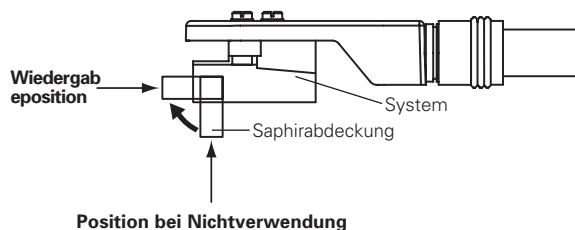


- Drücken Sie die **STOP**-Taste, falls der Plattenspieler beim Einstecken des Netzkabels zu spielen anfängt.

Betrieb



Öffnen der Saphirabdeckung



Starten der Wiedergabe unter Verwendung der automatischen Wiedergabe-Funktion

Heben Sie die Saphirabdeckung vor dem Starten der Wiedergabe an.

1 Legen Sie die Schallplatte auf den Plattenteller.

※ Verwenden Sie bei EP-Platten ("Doughnuts") den Adapter für 45 U/min.

2 Stellen Sie die Wiedergabegeschwindigkeit der Schallplatte unter Verwendung der SPEED ein.

※ Bei 33 1/3-Schallplatten Stellen Sie die Option auf **■** 33 ein
Bei 45-Schallplatten Stellen Sie die Option auf **■** 45 ein

3 Stellen Sie die Schallplattengröße unter Verwendung der SIZE ein.

※ Bei 30-cm-Schallplatten Stellen Sie die Option auf **■** 33-cm ein
Bei 17-cm-Schallplatten Stellen Sie die Option auf **■** 17-cm ein

4 Drücken Sie **START** und halten Sie für etwa 1 Sekunde gedrückt.

- Der Plattenteller beginnt sich zu drehen und die Wiedergabe wird automatisch gestartet.
- Sobald die Schallplatte wiedergegeben wurde, kehrt der Tonarm in seine ursprüngliche Stellung zurück und das Drehen des Plattentellers wird automatisch gestoppt.



- Sobald Sie die Wiedergabe der Schallplatte abgeschlossen haben, senken Sie bitte die Saphirabdeckung ab, um die Saphirspitze zu schützen.
- Dieses Gerät verfügt über eine "automatische Rückkehrfunktion", durch die der Tonarm automatisch in seine ursprüngliche Stellung zurückgebracht wird, sobald die Wiedergabe der Schallplatte abgeschlossen ist. Obwohl bei Schallplatte herkömmlicher Größe keinerlei Probleme auftreten sollten, wird die automatische Rückkehrfunktion bei Schallplatten mit Rillen bis zu diesem Punkt u. U. vor dem Abschluss der Wiedergabe aktiviert.

Betrieb

HINWEIS:

- Berühren Sie während der Wiedergabe auf keinen Fall den Tonarm oder den Plattenteller und schalten Sie nicht die Stromversorgung aus.
- Für 25-cm-Schallplatten kann das automatische Wiedergabesystem nicht verwendet werden. Führen Sie in einem solchen Fall den manuellen Betrieb durch. Falls der Tonarm nach dem Stoppen der Wiedergabe nicht automatisch in seine ursprüngliche Stellung zurückkehrt, drücken Sie bitte **STOP**.

Manuelles Starten der Wiedergabe

1 Legen Sie die Schallplatte auf den Plattenteller.

※ Verwenden Sie bei EP-Platten ("Doughnuts") den Adapter für 45 U/min.

2 Stellen Sie die Wiedergabegeschwindigkeit der Schallplatte unter Verwendung der SPEED ein.

※ Bei 33 1/3-Schallplatten Stellen Sie die Option auf **■** 33 ein
Bei 45-Schallplatten Stellen Sie die Option auf **■** 45 ein

3 Heben Sie den Hubhebel an und bewegen Sie den Tonarm zum Anfang des wiederzugebenden Bereichs, indem Sie ihn am Fingerhalter der Kopfhülle festhalten.

4 Senken Sie nun den Hubhebel an.

- Nun senkt der Tonarm die Saphirspitze langsam auf die Schallplatte ab und die Wiedergabe wird gestartet.

HINWEIS:

- Achten Sie darauf, dass Sie die Schallplatte nicht verkratzen.

Stoppen der Wiedergabe in der Mitte einer Schallplatte

Drücken Sie **STOP**.

- Die Wiedergabe wird gestoppt und der Tonarm kehrt in seine ursprüngliche Stellung zurück.
- ※ Ein Stoppen der Wiedergabe ist auch durch Anheben des Hubhebels möglich. Heben Sie den Tonarm in einem solchen Fall unter Verwendung des Fingerhalters der Kopfhülle an und bewegen Sie ihn zur Armstütze zurück.

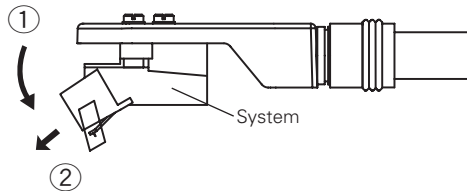
Austausch des Saphirs

Der im Lieferumfang enthaltene Saphir verfügt über eine Lebensdauer von etwa 400 Stunden. Tauschen Sie den Saphir ohne Verzögerung aus, um eine Beschädigung von wertvollen Schallplatten zu vermeiden.

Erwerben Sie bei dem Händler, bei dem Sie den Plattenspieler gekauft haben, oder bei Ihrem nächsten Reparatur- und Kundendienst einen Austauschsaphir. Geben Sie bei Ihrem Besuch an, dass Sie einen Austauschsaphir "DSN-85" speziell für den DP-300F benötigen.

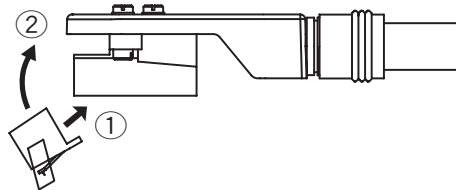
Austausch des austauschbaren Saphirs

Halten Sie das System mit einer Hand fest, umfassen Sie den Austauschsaphir mit der anderen Hand, drücken Sie ihn in Pfeilrichtung ① hinunter und ziehen Sie den Saphir anschließend vorsichtig in Pfeilrichtung ② ab.



Anbringen des Austauschsaphirs

Halten Sie das System ruhig mit einer Hand fest, umfassen Sie den Austauschsaphir mit der anderen Hand, richten Sie den Halter am Austauschsaphir in Pfeilrichtung ①, schieben Sie ihn vollständig in das lange Loch des Einsatzes ein und schieben Sie den Saphir anschließend in Pfeilrichtung ② nach oben, bis er mit einem Klicken einrastet.



- Schalten Sie vor dem Austausch des Saphirs die Stromversorgung des Verstärkers aus und trennen Sie das Netzkabel des Plattenspielers ab.
- Bei der Saphirspitze handelt es sich um eine hochempfindliche Komponente; behandeln Sie sie daher mit der gebührenden Vorsicht. Verwenden Sie eine weiche Bürste, um evtl. vorhandenen Staub von der Saphirspitze zu entfernen.
- Durch ein Entfernen des Headshell wird der Austausch des Saphirs enorm erleichtert.

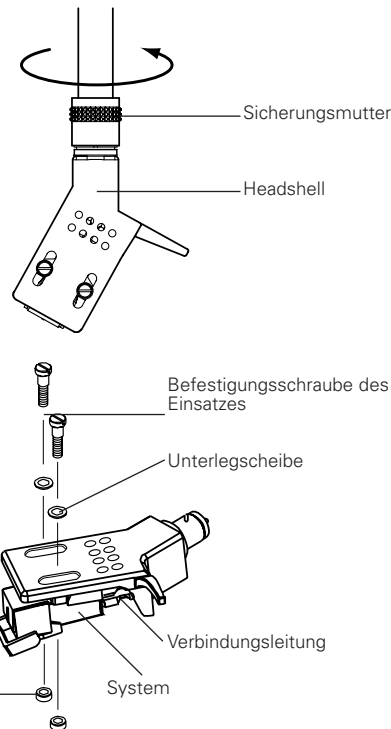
Austausch des Tonabnehmersystems

Wenn Sie ein anderes System an diesem Plattenspieler anbringen möchten, verwenden Sie bitte ein System mit einem Gewicht von 44 bis 93 mN (etwa 4,5 bis 9,5 g).

Erkundigen Sie sich bei dem Händler, bei dem Sie den Plattenspieler gekauft haben, oder bei Ihrem nächsten Reparatur- und Kundendienst nach einem speziell für den DP-300F hergestellten "PCL-310SP (silbern) / PCL-310BK (schwarz)", wenn Sie nur ein Headshell erwerben möchten.

Ausbau des Systems

1. Drehen Sie die Sicherungsmutter des Systems in Pfeilrichtung und entfernen Sie die Kopfhülle.
2. Entfernen Sie die Befestigungsschrauben des Systems.
3. Trennen Sie die Verbindungsleitungen an der Seite des Systems ab.



Montage des Systems

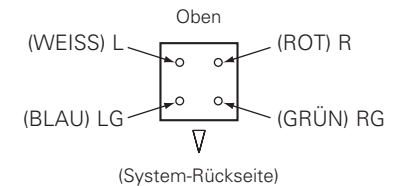
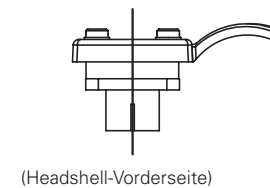
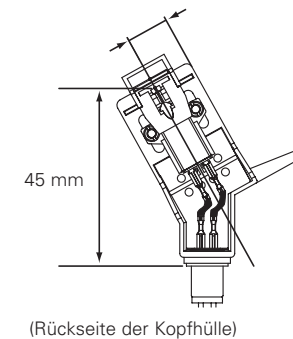
1. Schließen Sie die Verbindungsleitungen an. Sie sind wie unten dargestellt farbcodiert. Achten Sie bitte auf einen ordnungsgemäßen Anschluss.
 ROTRechter Kanal (R)
 WEISSLinker Kanal (L)
 GRÜNRechte Kanalerdung (RG)
 BLAULinke Kanalerdung (LG)
2. Um den erforderlichen Überhang zu erzielen, führen Sie die Montage bitte so durch, dass die Saphirspitze etwa 45 mm vom Rand der Befestigungsoberfläche der Kopfhülle (Gummi-Unterlegscheibe) entfernt ist, wie in der unten aufgeführten Abbildung dargestellt. (Der Überhang sollte bei diesem Plattenspieler bei 19 mm liegen.)



- Vergessen Sie nach dem Austausch des Systems nicht, das horizontale Gegengewicht, den Saphirdruck sowie den Anti-Skating-Wert einzustellen (→ Seite 3).
- Die Stärke des Anschlusses hängt vom Einsatz ab, und einige Anschlüsse funktionieren u. U. nicht ordnungsgemäß. Verwenden Sie in einem solchen Fall bitte den im Lieferumfang enthaltenen Ersatz-Leitungsdraht.

Führen Sie die Montage parallel durch.

Führen Sie die Montage senkrecht durch.



Andere

Fehlersuche

Überprüfen Sie bei Auftreten einer Störung zunächst die nachfolgend aufgeführten Punkte.

1. Sind alle Anschlüsse richtig?

2. Haben Sie den Player entsprechend der Bedienungsanleitung bedient?

Sollte die Funktion dieses Gerätes nicht einwandfrei sein, überprüfen Sie bitte die in nachfolgender Tabelle aufgeführten Punkte. Wenn sich die Störung nicht beseitigen lässt, liegt vermutlich eine Fehlfunktion vor. Trennen Sie das Gerät sofort vom Netz ab und kontaktieren Sie Ihren Händler.

Symptom	Ursache	Abhilfemaßnahme	Seite
Die Stromversorgung schaltet sich nicht ein. Der Plattenteller dreht sich nicht.	<ul style="list-style-type: none"> Das Netzkabel ist nicht vollständig eingesteckt. Der Antriebsriemen hat sich vom Plattenteller gelöst. 	<ul style="list-style-type: none"> Überprüfen Sie den Anschluss. 	4
		<ul style="list-style-type: none"> Überprüfen Sie den Antriebsriemen und die Antriebsrolle. Falls sich der Antriebsriemen vom Plattenteller gelöst haben sollte, befestigen Sie ihn bitte mit dem unten beschriebenen Verfahren. <ol style="list-style-type: none"> Entfernen Sie den Plattenteller und drehen Sie ihn auf den Kopf. Umfassen Sie den Riemen an der Innenumfassung. Drehen Sie den Plattenteller wieder richtig herum und führen Sie das Band durch die Öffnung und zwischen das Drehband und den Antriebsriemen. Montieren Sie den Plattenteller und verwenden Sie dafür das auf Seite 2 beschriebene Montageverfahren. 	2
Es wird kein Ton ausgegeben.	<ul style="list-style-type: none"> Das Stiftstecker-Kabel ist nicht ordnungsgemäß angeschlossen. Die Verstärkerfunktion ist nicht auf die Anschlüsse eingestellt, an die der Plattenteller angeschlossen ist. Der Austauschsaphir wurde nicht ordnungsgemäß befestigt. 	<ul style="list-style-type: none"> Überprüfen Sie den Anschluss. 	4
		<ul style="list-style-type: none"> Überprüfen Sie die Verstärkereinstellungen. 	4
		<ul style="list-style-type: none"> Überprüfen Sie den Saphir. 	7
Der Ton klingt kratzig, der Saphir springt oder der Ton ist gestört.	<ul style="list-style-type: none"> Der Saphir oder die Schallplatte weisen Verunreinigungen auf. Der Saphir ist verschlissen oder die Schallplatte ist verkratzt. 	<ul style="list-style-type: none"> Beseitigen Sie die Verunreinigungen oder tauschen Sie den Saphir aus. 	7
		<ul style="list-style-type: none"> Tauschen Sie den Saphir aus. 	7
		<ul style="list-style-type: none"> Überprüfen Sie die Schallplatte. 	—
Der Ton ist entweder extrem schwach oder zu laut und gestört.	<ul style="list-style-type: none"> Der Equalizer-Schalter ist nicht auf die ordnungsgemäße Position eingestellt. 	<ul style="list-style-type: none"> Stellen Sie den Schalter entsprechend dem Anschluss ein, an den der Plattenspieler angeschlossen ist. 	2

Symptom	Ursache	Abhilfemaßnahme	Seite
Es wird ein Heulen produziert.	<ul style="list-style-type: none"> Der Plattenspieler ist zu nahe bei den Lautsprechern aufgestellt. 	<ul style="list-style-type: none"> Stellen Sie Plattenspieler und Lautsprecher entfernt voneinander auf. 	—
	<ul style="list-style-type: none"> Der Plattenspieler ist in einer instabilen Position aufgestellt. 	<ul style="list-style-type: none"> Überprüfen Sie den Installationsort des Plattenspielers. 	—
	<ul style="list-style-type: none"> Der Wiedergabeton ist zu laut. 	<ul style="list-style-type: none"> Stellen Sie die Verstärkerlautstärke ein. 	—
Der Tonarm bewegt sich selbst beim Drücken der START-Taste nicht.	<ul style="list-style-type: none"> Der Tonarm ist auf der Armstütze arretiert. 	<ul style="list-style-type: none"> Entfernen Sie die Halterung des Tonarms. 	2
	<ul style="list-style-type: none"> Das Netzkabel ist nicht ordnungsgemäß angeschlossen. 	<ul style="list-style-type: none"> Überprüfen Sie den Anschluss des Netzkabels. 	4

Technische Daten

Netzteil:	230 V Wechselstrom, 50 Hz
Leistungsaufnahme:	2 W
Max. äußere Abmessungen:	Bei geschlossenem Staubschutz : 434 (B) x 122 (H) x 381 (T) mm (Einschließlich vorstehender Teile) Bei geöffnetem Staubschutz : 434 (B) x 386 (H) x 413 (T) mm (Einschließlich vorstehender Teile)
Gewicht:	5,5 kg
Antriebstyp:	Riemenantrieb
Motor:	Gleichstrom-Servomotor
Geschwindigkeit:	33-1/3 Umdr./Min., 45 Umdr./Min.
Gleichlaufschwankung:	0,10 % W.R.M.S
Signal-Rauschabstand:	60 dB
Tonarm:	Statikbalance-Direkttonarm
Effektive Armlänge:	221,5 mm
Überhang:	19 mm
Einsatz:	MM-Typ
Ausgangsspannung:	Bei Equalizer auf OFF : 2,5 mV Bei Equalizer auf ON : 150 mV
Optimaler Saphirdruck:	19,6 mN (2,0 g)
Nummer des Austauschaphirs:	DSN-85
Saphirdruck-Einstellbereich:	0 ~ 39,2 mN (0 ~ 4,0 g) Ein Schritt 0,98 mN (0,1 g)
Leergewicht geeigneter Einsatz:	44 mN ~ 93 mN (4,5 ~ 9,5 g)
Kopfhüllen-Gewicht:	98 mN (10,0 g) (einschließlich aller Schrauben und Muttern)
Kopfhüllen-Teilenummer:	PCL-310SP (silbern) / PCL-310BK (schwarz)

* Änderungen der technischen Daten und des Designs zum Zwecke der Verbesserung ohne Ankündigung vorbehalten.

DENON

TOKYO, JAPAN
www.denon.com

Denon Brand Company, D&M Holdings Inc.
Printed in China 00D 511 4429 006