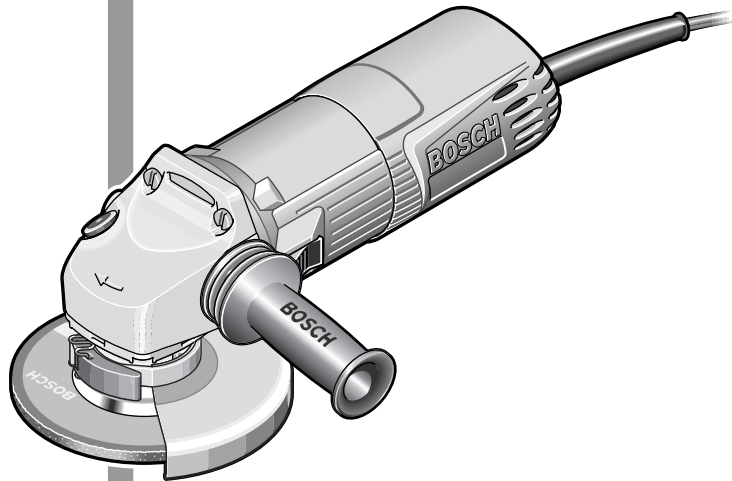


Bedienungsanleitung
Operating instructions
Instructions d'emploi
Instrucciones de servicio
Manual de instruções
Istruzioni d'uso
Gebruiksaanwijzing
Betjeningsvejledning
Bruksanvisning
Brukerveiledningen
Käyttöohje
Οδηγία χειρισμού
Kullanım kılavuzu



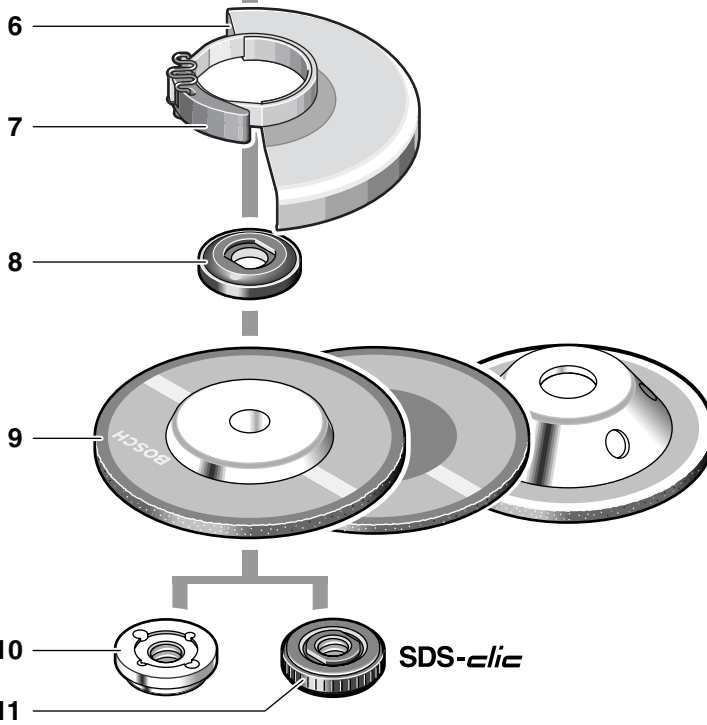
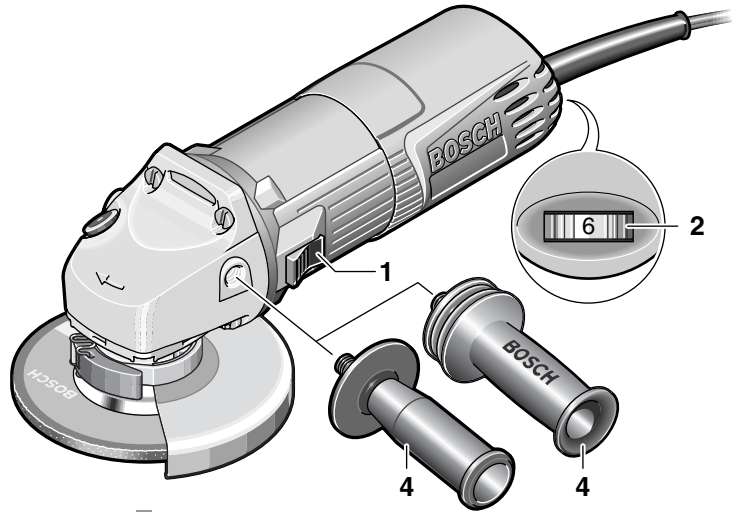
BOSCH

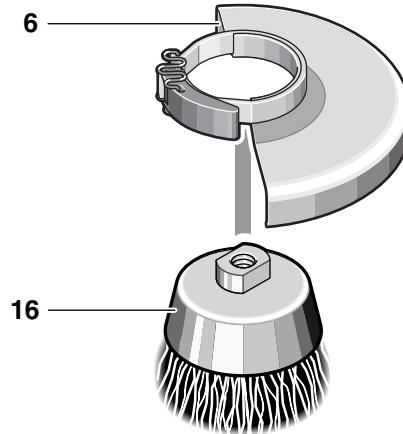
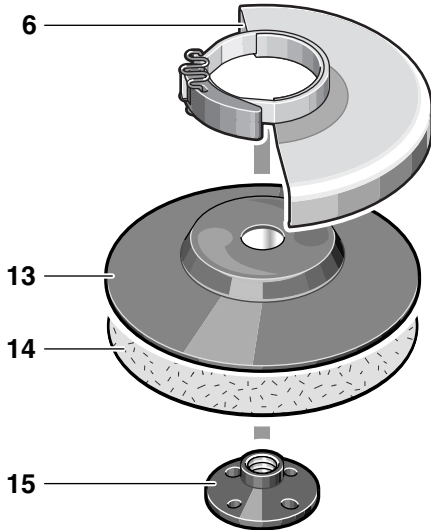
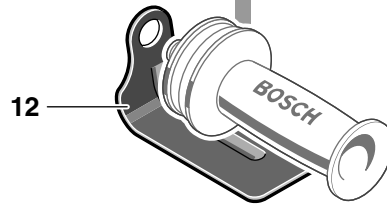
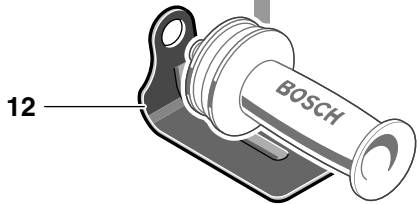
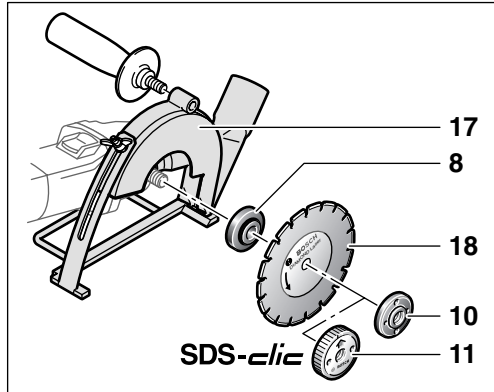
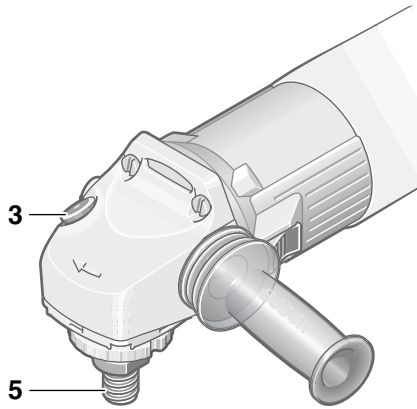
PWS 550
PWS 600
PWS 6-115
PWS 7-100
PWS 7-115
PWS 7-125
PWS 8-125 CE
PWS 9-125 CE



Deutsch
English
Français
Español
Português
Italiano
Nederlands
Dansk
Svenska
Norsk
Suomi
Ελληνικά
Türkçe







PWS 8-125 CE
PWS 9-125 CE



Gerätekenwerte

Winkelschleifer	PWS	550	600	6-115	6-115	6-115
Sachnummer	3 603	... C99 0..	... C99 1..	... C99 2..	... C99 3..	... C99 4..
Nennaufnahmeleistung	[W]	550	600	600	650	680
Abgabeleistung	[W]	290	340	340	380	400
Leerlaufdrehzahl	[min ⁻¹]	11 000	11 000	11 000	11 000	11 000
Schleifscheiben-Ø, max.	[mm]	115	115	115	115	115
Schleifspindelgewinde		M 14	M 14	M 14	M 14	M 14
Konstantelektronik		–	–	–	–	–
Drehzahlvorwahl		–	–	–	–	–
Gewicht entsprechend EPTA-Procedure 01/2003	[kg]	1,9	1,9	1,9	1,9	1,9
Schutzklasse		□ / II	□ / II	□ / II	□ / II	□ / II

Winkelschleifer	PWS	7-100	7-115	7-115	7-125	7-125
Sachnummer	3 603	... C99 640	... C99 5..	... C99 6..	... C99 7..	... C99 8..
Nennaufnahmeleistung	[W]	720	700	720	700	720
Abgabeleistung	[W]	420	410	420	410	420
Leerlaufdrehzahl	[min ⁻¹]	11 000	11 000	11 000	11 000	11 000
Schleifscheiben-Ø, max.	[mm]	100	115	115	125	125
Schleifspindelgewinde		M 10	M 14	M 14	M 14	M 14
Konstantelektronik		–	–	–	–	–
Drehzahlvorwahl		–	–	–	–	–
Gewicht entsprechend EPTA-Procedure 01/2003	[kg]	1,9	1,9	1,9	2,0	2,0
Schutzklasse		□ / II	□ / II	□ / II	□ / II	□ / II

Winkelschleifer	PWS	8-125 CE	9-125 CE	9-125 CE
Sachnummer	3 603	... C99 B..	... C99 9..	... C99 A..
Nennaufnahmeleistung	[W]	800	850	900
Abgabeleistung	[W]	425	430	450
Leerlaufdrehzahl	[min ⁻¹]	2 800 – 11 000	2 800 – 11 000	2 800 – 11 000
Schleifscheiben-Ø, max.	[mm]	125	125	125
Schleifspindelgewinde		M 14	M 14	M 14
Konstantelektronik		●	●	●
Drehzahlvorwahl		●	●	●
Gewicht entsprechend EPTA-Procedure 01/2003	[kg]	2,0	2,0	2,0
Schutzklasse		□ / II	□ / II	□ / II

Bitte beachten Sie die Sachnummer auf dem Typenschild Ihres Elektrowerkzeugs. Die Handelsbezeichnungen einzelner Elektrowerkzeuge können variieren.

Angaben gelten für Nennspannungen [U] 230/240 V. Bei niedrigeren Spannungen und in länderspezifischen Ausführungen können diese Angaben variieren.

Drehzahlvorwahl (Typ CE)

Material	Anwendung	Werkzeug	Stellrad
Kunststoff	Polieren	Lammfellhaube	1
	Feinschliff	Filzpolierscheibe	1
Metall	Feinschliff	Schwabbelscheibe	1
	Farbe entfernen	Schleifblatt	2–3
Holz, Metall	Bürsten, Entrosten	Topfbürste, Schleifblatt	3
Metall, Stein	Schleifen	Schleifscheibe	4–6
Metall	Schruppen	Schleifscheibe	6
Stein**	Trennen**	Trennscheibe und Führungsschlitten	6

**Trennen von Gestein ist nur mit Führungsschlitten zulässig (Zubehör).

Bestimmungsgemäßer Gebrauch

Das Gerät ist bestimmt zum Trennen, Schruppen und Bürsten von Metall- und Steinwerkstoffen ohne Verwendung von Wasser. Zum Trennen von Stein ist ein Führungsschlitten vorgeschrieben.

Für Geräte mit elektronischer Steuerung: Mit zulässigen Schleifwerkzeugen kann das Gerät zum Schleifen und Polieren verwendet werden.

Geräusch-/Vibrationsinformation

Messwerte ermittelt entsprechend EN 50 144.

Der A-bewertete Geräuschpegel des Gerätes beträgt typischerweise: Schalldruckpegel 88 dB (A); Schalleistungspegel 101 dB (A).

Gehörschutz tragen!

Bei Verwendung des Standard Zusatzgriffes beträgt die bewertete maximale Beschleunigung typischerweise $5,3 \text{ m/s}^2$.

Bei der Verwendung des vibrationsdämpfenden Zusatzgriffes beträgt die bewertete maximale Beschleunigung typischerweise $5,3 \text{ m/s}^2$. Die Hand-Arm-Vibration am Zusatzgriff ist typischerweise niedriger als $2,5 \text{ m/s}^2$.

Geräteelemente

Die Nummerierung der Geräteelemente bezieht sich auf die Darstellung des Gerätes auf der Grafikseite.

Bitte klappen Sie die Aufklappseite mit der Darstellung des Gerätes auf, und lassen Sie diese Seite aufgeklappt, während Sie die Bedienungsanleitung lesen.

- 1 Ein-/Ausschalter
- 2 Stellrad Drehzahlvorwahl (PWS 8-125 CE/PWS 9-125 CE)
- 3 Spindel-Arretiertaste
- 4 Zusatzgriff
- 5 Schleifspindel
- 6 Schutzhaube
- 7 Spannhebel
- 8 Aufnahmeflansch (bei M 14-Schleifspindel mit O-Ring)
- 9 Schleif-/Trennscheibe *
- 10 Spannmutter
- 11 Schnellspannmutter *SDS-elic* *
- 12 Handschutz *
- 13 Gummischleifsteller *
- 14 Schleifblatt *

- 15 Rundmutter *
- 16 Topfbürste *
- 17 Führungsschlitten mit Absaugenschutzhaube *
- 18 Diamant-Trennscheibe *
- 19 Aufnahmeflansch M 10

* Abgebildetes oder beschriebenes Zubehör gehört teilweise nicht zum Lieferumfang.



Zu Ihrer Sicherheit



Gefahrloses Arbeiten mit dem Gerät ist nur möglich, wenn Sie die Bedienungsanleitung und die Sicherheitshinweise vollständig lesen und die darin enthaltenen Anweisungen strikt befolgen. Zusätzlich müssen die allgemeinen Sicherheitshinweise entweder im beigelegten oder in der Mitte dieser Bedienungsanleitung eingefügten Heft befolgt werden. Lassen Sie sich vor dem ersten Gebrauch praktisch einweisen.



Gehörschutz tragen.

- Schutzbrille tragen.
- Tragen Sie zur Sicherheit auch weitere Schutzausrüstung wie Schutzhandschuhe, festes Schuhwerk, Helm und Schürze.
- Beim Arbeiten entstehende Stäube können gesundheitsschädlich, brennbar oder explosiv sein. Geeignete Schutzmaßnahmen sind erforderlich.
Zum Beispiel: Manche Stäube gelten als krebserregend. Geeignete Staub-/Späneabsaugung verwenden und Staubschutzmaske tragen.
- Leichtmetallstaub kann brennen oder explodieren. Arbeitsplatz stets sauber halten, weil Materialmischungen besonders gefährlich sind.
- Wird bei der Arbeit das Netzkabel beschädigt oder durchtrennt, Kabel nicht berühren, sondern sofort den Netzstecker ziehen. Gerät niemals mit beschädigtem Kabel benutzen.
- Geräte, die im Freien verwendet werden, über einen Fehlerstrom-(FI-)Schutzschalter mit maximal 30 mA Auslösestrom anschließen. Das Gerät nicht bei Regen oder Nässe verwenden.
- Beim Arbeiten das Gerät immer fest mit beiden Händen halten und für einen sicheren Stand sorgen.



- **Sichern Sie das Werkstück.** Ein mit Spannvorrichtungen oder Schraubstock festgehaltenes Werkstück ist sicherer gehalten als mit Ihrer Hand.
- Kabel immer nach hinten vom Gerät wegführen.
- Das Gerät vor dem Ablegen immer ausschalten und warten bis das Gerät zum Stillstand gekommen ist.
- Bei Stromausfall oder wenn der Netzstecker gezogen wird, den Ein-/Ausschalter sofort entriegeln und in Aus-Position bringen. Dies verhindert einen unkontrollierten Wiederanlauf.
- Das Gerät darf nur für Trockenschnitt/Trockenschliff verwendet werden.
- Bei allen Arbeiten mit dem Gerät muss der Zusatzgriff montiert sein.
- **Das Elektrowerkzeug nur an isolierten Handgriffen anfassen, wenn das Einsatzwerkzeug eine verborgene Leitung oder das eigene Netzkabel treffen kann.** Kontakt mit einer spannungsführenden Leitung kann Metallteile des Gerätes unter Spannung setzen und zu einem elektrischen Schlag führen.
- **Verwenden Sie geeignete Suchgeräte, um verborgene Versorgungsleitungen aufzuspüren, oder ziehen Sie die örtliche Versorgungsgesellschaft hinzu.** Kontakt mit Elektroleitungen kann zu Feuer und elektrischem Schlag führen. Beschädigung einer Gasleitung kann zur Explosion führen. Eindringen in eine Wasserleitung verursacht Sachbeschädigung oder kann einen elektrischen Schlag verursachen.
- Für Arbeiten mit Schleif- oder Trennscheiben muss die Schutzhaube **6** montiert sein. Für Arbeiten mit dem Gummischleifteller **13** oder mit der Topfbürste **16**/Scheibenbürste/Fächerschleifscheibe ist der Handschutz **12** (Zubehör) zu montieren.
- Beim Bearbeiten von Stein eine Staubabsaugung verwenden. Der Staubsauger muss zum Absaugen von Gesteinsstaub zugelassen sein. Zum Trennen von Stein ist ein Führungsschlitten zu verwenden.
- Asbesthaltiges Material darf nicht bearbeitet werden.
- Nur Schleifwerkzeuge verwenden, deren zulässige Drehzahl mindestens so hoch ist wie die Leerlaufdrehzahl des Gerätes.
- Schleifwerkzeuge vor dem Gebrauch überprüfen. Das Schleifwerkzeug muss einwandfrei montiert sein und sich frei drehen können. Probelauf mindestens 30 Sekunden ohne Belastung durchführen. Beschädigte, unrunde oder vibrierende Schleifwerkzeuge nicht verwenden.
- Schleifwerkzeug vor Schlag, Stoß und Fett schützen.
- Das Gerät nur eingeschaltet gegen das Werkstück führen.
- Hände weg von rotierenden Schleifwerkzeugen.
- Die Drehrichtung beachten. Gerät immer so halten, dass Funken oder Schleifstaub vom Körper weg fliegen.
- Beim Schleifen von Metallen entsteht Funkenflug. Darauf achten, dass keine Personen gefährdet werden. Wegen der Brandgefahr dürfen sich keine brennbaren Materialien in der Nähe (Funkenflugbereich) befinden.
- Vorsicht beim Schlitzzen z. B. in tragenden Wänden: Siehe Hinweise zur Statik.
- Blockieren der Trennscheibe führt zur ruckartigen Reaktionskraft des Gerätes. In diesem Fall Gerät sofort ausschalten.
- Die Abmessungen der Schleifscheiben beachten. Der Lochdurchmesser muss zum Aufnahmeflansch **8** (M 14), **19** (M 10) passen. Keine Reduzierstücke oder Adapter verwenden.
- Niemals Trennscheiben zum Schruppschleifen verwenden. Trennscheiben keinem seitlichen Druck aussetzen.
- Anweisung des Herstellers zur Montage und Verwendung des Schleifwerkzeuges beachten.
- Vorsicht! Schleifkörper läuft nach dem Ausschalten des Gerätes noch nach.
- Gerät nicht im Schraubstock festspannen.
- Niemals Kindern die Benutzung des Gerätes gestatten.
- Bosch kann nur dann eine einwandfreie Funktion des Gerätes zusichern, wenn das für dieses Gerät vorgesehene Original-Zubehör verwendet wird.

Hinweise zur Statik

Schlitze in tragenden Wänden unterliegen der Norm DIN 1053 Teil 1 oder länderspezifischen Festlegungen.

Diese Vorschriften sind unbedingt einzuhalten. Vor Arbeitsbeginn den verantwortlichen Statiker, Architekten oder die zuständige Bauleitung zu Rate ziehen.





Schutzvorrichtungen montieren

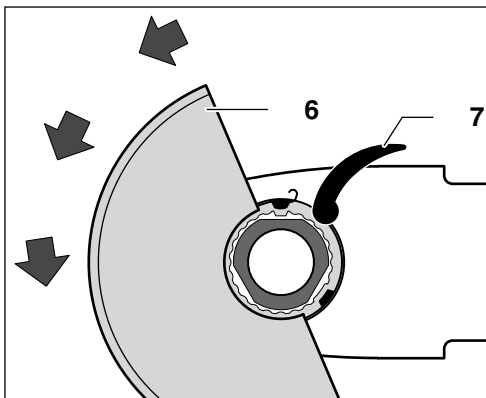
- Vor allen Arbeiten am Gerät Netzstecker ziehen.

Schutzhaube

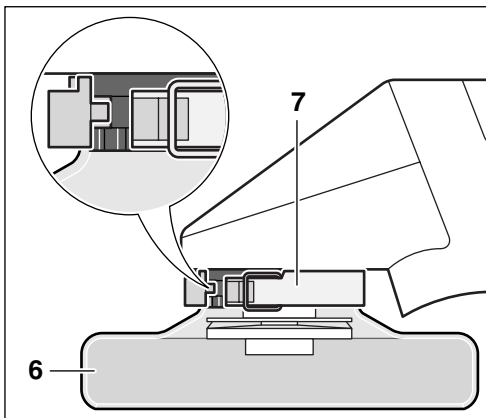
- Für Arbeiten mit Schleif- oder Trennscheiben muss die Schutzhaube 6 montiert sein.

Den Spannebel 7 öffnen.

Die Schutzhaube 6 der Abbildung entsprechend auf den Spindelhalshals des Gerätekopfes setzen. Die Codiernocken der Schutzhaube müssen mit den entsprechenden Aussparungen am Spindelhalshals übereinstimmen.



Die Schutzhaube auf den Spindelhalshals aufdrücken bis der Bund der Schutzhaube am Flansch des Gerätes aufsitzt und die Codiernocken in die umlaufende Nut am Spindelhalshals greifen.



Die Schutzhaube 6 entgegen dem Uhrzeigersinn in die erforderliche Stellung (Arbeitsposition) drehen.

Die Schutzhaube 6 so einstellen, dass ein Funkenflug in Richtung des Bedieners verhindert wird.

Hinweis: Die Codiernocken an der Schutzhaube 6 stellen sicher, dass nur eine zum Gerätetyp passende Schutzhaube montiert werden kann.

Demontage in umgekehrter Reihenfolge.

Zusatzgriff

- Bei allen Arbeiten mit dem Gerät muss der Zusatzgriff montiert sein.

Den Zusatzgriff 4 abhängig von der Arbeitsweise rechts oder links am Gerätekopf einschrauben.

Vibrationsdämpfender Zusatzgriff

VIBRATION CONTROL

Der vibrationsdämpfende Zusatzgriff ermöglicht ein vibrationsarmes und damit ein angenehmeres und sicheres Arbeiten.



Keinerlei Veränderungen am Zusatzgriff vornehmen.

Einen beschädigten Zusatzgriff nicht weiter verwenden.

Handschutz

Für Arbeiten mit dem Gummischleifteller 13 oder mit der Topfbürste 16/Scheibenbürste/Fächerschleifscheibe ist der Handschutz 12 (Zubehör) zu montieren. Der Handschutz 12 wird mit dem Zusatzgriff 4 befestigt.

Schleifwerkzeuge montieren

- Vor allen Arbeiten am Gerät Netzstecker ziehen.



Nur Schleifwerkzeuge verwenden, deren zulässige Drehzahl mindestens so hoch ist wie die Leerlaufdrehzahl des Gerätes.

Schleif- und Trennscheiben werden beim Arbeiten sehr heiß; nicht anfassen bevor sie abgekühlt sind.

- Die Schleifspindel und alle zu montierenden Teile reinigen. Zum Festspannen und Lösen der Schleifwerkzeuge die Schleifspindel 5 feststellen mit der Spindel-Arretiertaste 3.

Die Spindel-Arretiertaste 3 nur bei stillstehender Schleifspindel betätigen!

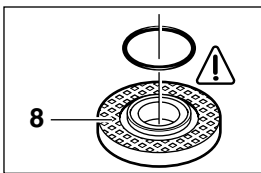
Schleif-/Trennscheibe

Die Abmessungen der Schleifscheiben beachten. Der Lochdurchmesser muss zum Aufnahmeflansch 8 (M 14), 19 (M 10) passen. Keine Reduzierstücke oder Adapter verwenden.

Bei Verwendung einer Diamant-Trennscheibe darauf achten, dass der Drehrichtungspfeil auf der Diamant-Trennscheibe und die Drehrichtung des Gerätes (Drehrichtungspfeil auf dem Gerätekopf) übereinstimmen.

Montage siehe Bildseite.

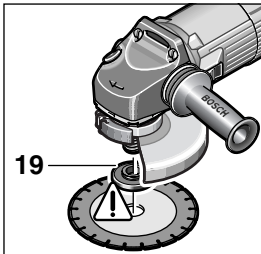
Die Spannmutter 10 aufschrauben und mit dem Zweilochschlüssel festziehen (siehe Abschnitt „Schnellspannmutter“).



Aufnahmeflansch für Schleifspindel M 14

Im Aufnahmeflansch 8 ist um den Zentrierbund ein O-Ring (Kunststoffteil) eingesetzt.

Fehlt der O-Ring oder ist er beschädigt, muss er unbedingt ersetzt werden (Bestell-Nr. 1 600 210 039), bevor der Aufnahmeflansch 8 montiert wird.



Aufnahmeflansch für Schleifspindel M 10

Der Aufnahmeflansch 19 ist beidseitig verwendbar. Für Diamant-Trennscheiben muss er um 180° gedreht auf die Schleifspindel 5 gesetzt werden.

Die Bohrung der Diamant-Trennscheibe (Ø 20 mm) muss ohne Spiel zum Zentrierbund des Aufnahmeflansches 19 passen.

Keine Reduzierstücke oder Adapter verwenden.

Nach der Montage des Schleifwerkzeuges vor dem Einschalten prüfen, ob das Schleifwerkzeug richtig montiert ist und sich frei drehen kann.

Fächerschleifscheibe (Schleifmopteller)

(für M 14-Schleifspindel)

Je nach Anwendung ggf. die Schutzhaube 6 abnehmen und den Handschutz 12 montieren. Speziellen Aufnahmeflansch 8 (Zubehör, Bestell-Nr. 2 605 703 028) und die Fächerschleifscheibe auf die Schleifspindel 5 setzen. Die Spannmutter 10 aufschrauben und mit dem Zweilochschlüssel festziehen.

Gummi-Schleifteller 13

Je nach Anwendung ggf. die Schutzhaube 6 abnehmen und den Handschutz 12 montieren.

Montage siehe Bildseite.

Die Rundmutter 15 aufschrauben und mit dem Zweilochschlüssel festziehen.

Topfbürste 16/Scheibenbürste

(für M 14-Schleifspindel)

Je nach Anwendung ggf. die Schutzhaube 6 abnehmen und den Handschutz 12 montieren.

Das Schleifwerkzeug muss sich so weit auf die Schleifspindel 5 aufschrauben lassen, dass es am Schleifspindelflansch am Ende des Schleifspindelgewindes fest anliegt. Mit Gabelschlüssel festziehen.

Schnellspannmutter SDS-*cl*ic

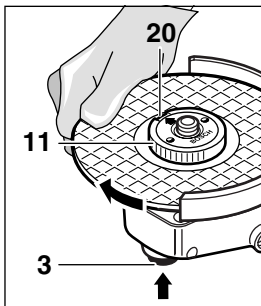
(für M 14-Schleifspindel)

Anstelle der Spannmutter **10** kann die Schnellspannmutter **11** (Zubehör) verwendet werden. Schleifwerkzeuge lassen sich dann ohne Werkzeug montieren.

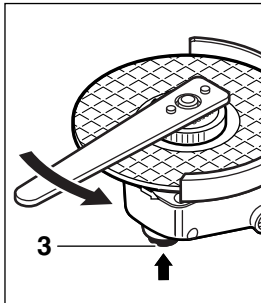
Die Schnellspannmutter 11 darf nur für Schleif- und Trennscheiben verwendet werden.

Nur einwandfreie, unbeschädigte Schnellspannmutter 11 verwenden.

Beim Aufschrauben darauf achten, dass die beschriftete Seite nicht zur Schleifscheibe zeigt; der Pfeil muss auf die Indexmarke 20 zeigen.



Die Schleifspindel feststellen mit der Spindel-Arretiertaste **3**. Die Schnellspannmutter durch kräftiges Drehen der Schleifscheibe im Uhrzeigersinn festziehen.



Eine ordnungsgemäß befestigte unbeschädigte Schnellspannmutter lässt sich durch Drehen des Rändelringes entgegen dem Uhrzeigersinn von Hand lösen.



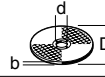
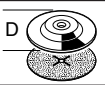
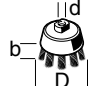
Eine festsitzende Schnellspannmutter nie mit einer Zange lösen, sondern Zweilochschlüssel verwenden. Den Zweilochschlüssel wie im Bild gezeigt ansetzen.

Zulässige Schleifwerkzeuge

Verwendet werden können alle in dieser Bedienungsanleitung genannten Schleifwerkzeuge.

Die zulässige Drehzahl [min^{-1}] bzw. Umfangsgeschwindigkeit [m/s] der verwendeten Schleifwerkzeuge muss den Angaben in der Tabelle mindestens entsprechen.

Deshalb stets die **zulässige Drehzahl/Umfangsgeschwindigkeit** auf dem Etikett der Schleifwerkzeuge beachten.

	max. [mm]		[mm]	 [min ⁻¹]	 [m/s]
	D	b			
	100	6	16,0	11 000	80
	115	6	22,2	11 000	80
	125	6	22,2	11 000	80
	100	–	–	11 000	80
	115	–	–	11 000	80
	125	–	–	11 000	80
	70	30	M 10	11 000	45
	75	30	M 14	11 000	45

Inbetriebnahme

Netzspannung beachten: Die Spannung der Stromquelle muss mit den Angaben auf dem Typschild des Gerätes übereinstimmen. Mit 230 V gekennzeichnete Geräte können auch an 220 V betrieben werden.

Ein-/Ausschalten

Zur **Inbetriebnahme** des Gerätes den Ein-/Ausschalter **1** nach vorn schieben.

Zum **Feststellen** den Ein-/Ausschalter **1** vorn niederdrücken bis er einrastet.

Zum **Ausschalten** des Gerätes den Ein-/Ausschalter **1** loslassen bzw. wenn er arretiert ist, den Ein-/Ausschalter **1** kurz hinten niederdrücken.

Probelauf!

Schleifwerkzeuge vor Gebrauch überprüfen. Das Schleifwerkzeug muss einwandfrei montiert sein und sich frei drehen können. Probelauf mindestens 30 Sekunden ohne Belastung durchführen. Beschädigte, unrunde oder vibrierende Schleifwerkzeuge nicht verwenden.

Konstantelektronik (PWS 8-125 CE/PWS 9-125 CE)

Die Konstantelektronik hält die Drehzahl bei Leerlauf und Last nahezu konstant und gewährleistet eine gleichmäßige Arbeitsleistung.

Überlastschutz (PWS 8-125 CE/PWS 9-125 CE)

Bei Überlastung bleibt der Motor stehen. Gerät sofort entlasten und unbelastet bei höchster Leerlaufdrehzahl ca. 30 Sekunden abkühlen lassen.

Drehzahlvorwahl (PWS 8-125 CE/PWS 9-125 CE)

Die erforderliche Drehzahl mit dem Stellrad 2 gemäß der Tabelle nach dem Abschnitt „Geräte-kennwerte“ vorwählen (Anhaltswerte).

Arbeitshinweise

- Das Werkstück einspannen, sofern es nicht durch sein Eigengewicht sicher liegt.
- Das Gerät nicht so stark belasten, dass es zum Stillstand kommt.
- Schleif- und Trennscheiben werden beim Arbeiten sehr heiß; nicht anfassen bevor sie abgekühlt sind.

Schruppschleifen



Mit Anstellwinkeln von 30° bis 40° erreicht man beim Schruppen das beste Ergebnis. Gerät mit mäßigem Druck hin und her bewegen. Dadurch wird das Werkstück nicht zu heiß, verfärbt sich nicht, und es gibt keine Rillen.

! Niemals Trennscheiben zum Schruppen verwenden.

Fächerschleifscheibe (Schleifmopteller)

Mit der Fächerschleifscheibe (Zubehör) lassen sich auch gewölbte Oberflächen und Profile (Konturenschliff) bearbeiten.

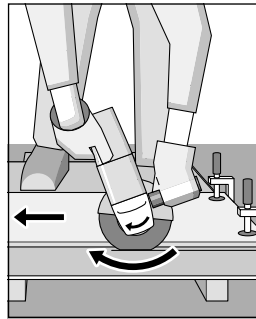
Fächerschleifscheiben haben wesentlich höhere Standzeiten als Schleifblätter, geringere Geräuschpegel und niedrigere Schleiftemperaturen.

Trennschleifen



Beim Trennschleifen nicht drücken, nicht verkanten, nicht oszillieren. Mit mäßigem, dem zu bearbeitenden Material angepassten Vorschub arbeiten.

Auslaufende Trennschleifscheiben nicht durch seitliches Gegendrücken abbremsen.



Wichtig ist die Richtung, in die man trennt.

Das Gerät muss stets im Gegenlauf arbeiten; deshalb mit dem Gerät nicht in die andere Richtung fahren! Es besteht sonst die Gefahr, dass es **unkontrolliert** aus dem Schnitt gedrückt wird.

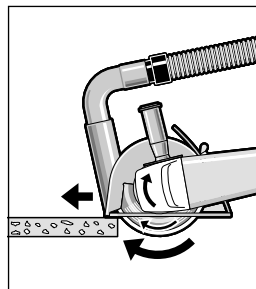
Beim Trennen von Profilen und Vierkantrohren am besten am kleinsten Querschnitt ansetzen.

Trennen von Gestein

■ **Das Gerät darf nur für Trockenschnitt/Trockenschliff verwendet werden.**

Am besten eine Diamant-Trennscheibe verwenden. Zur Sicherheit gegen Verkanten den **Führungsschlitten 17** mit spezieller Absauguschutzhäube benutzen.

Das Gerät nur mit Staubabsaugung betreiben. Zusätzlich Staubschutzmaske tragen.



Der Staubsauger muss zum Absaugen von Gesteinsstaub zugelassen sein.

Bosch bietet geeignete Staubsauger an.

Das Gerät einschalten und mit dem vorderen Teil des Führungsschlittens auf das Werkstück setzen.

Das Gerät mit mäßigem, dem zu bearbeitenden Material angepassten Vorschub schieben (Bild).

Beim Trennen besonders harter Werkstoffe, z. B. Beton mit hohem Kieselgehalt, kann die Diamant-Trennscheibe überhitzen und dadurch beschädigt werden. Ein mit der Diamant-Trennscheibe umlaufender Funkenkranz weist deutlich darauf hin.

In diesem Fall den Trennvorgang unterbrechen und die Diamant-Trennscheibe kurze Zeit unbelastet bei Leerlaufdrehzahl abkühlen lassen.

Merklich nachlassender Arbeitsfortschritt und umlaufender Funkenkranz sind Anzeichen für eine stumpf gewordene Diamant-Trennscheibe. Durch kurze Schnitte in abrasivem Material (z. B. Kalksandstein) kann diese wieder geschärft werden.

Wartung und Reinigung

- Vor allen Arbeiten am Gerät Netzstecker ziehen.
- Gerät und Lüftungsschlitze stets sauber halten, um gut und sicher zu arbeiten.



Bei extremen Einsatzbedingungen kann sich bei der Bearbeitung von Metallen leitfähiger Staub im Innern des Gerätes absetzen. Die Schutzisolierung des Gerätes kann beeinträchtigt werden. Es empfiehlt sich in solchen Fällen die Verwendung einer stationären Absauganlage, häufiges Ausblasen der Lüftungsschlitze und das Vorschalten eines Fehlerstrom-Schutzschalters (FI).

Sollte das Gerät trotz sorgfältiger Herstellungs- und Prüfverfahren einmal ausfallen, ist die Reparatur von einer autorisierten Kundendienststelle für Bosch-Elektrowerkzeuge ausführen zu lassen.

Bei allen Rückfragen und Ersatzteilbestellungen bitte unbedingt die 10-stellige Sachnummer laut Typenschild des Gerätes angeben.

Entsorgung

Elektrowerkzeuge, Zubehör und Verpackungen sollen einer umweltgerechten Wiederverwertung zugeführt werden.

Nur für EU-Länder:



Werfen Sie Elektrowerkzeuge nicht in den Hausmüll!

Gemäß der Europäischen Richtlinie 2002/96/EG über Elektro- und Elektronik-Altgeräte und ihrer Umsetzung in nationales Recht müssen nicht mehr gebrauchsfähige Elektrowerkzeuge getrennt gesammelt und einer umweltgerechten Wiederverwertung zugeführt werden.

Sollen nicht mehr gebrauchsfähige Elektrowerkzeuge getrennt gesammelt und einer umweltgerechten Wiederverwertung zugeführt werden.

Service und Kundenberater

Explosionszeichnungen und Informationen zu Ersatzteilen finden Sie unter:

www.bosch-pt.com

www.powertool-portal.de, das Internetportal für Heimwerker und Gartenfreunde

www.dha.de, das komplette Service-Angebot der Deutschen Heimwerker Akademie

Deutschland

Robert Bosch GmbH
Servicezentrum Elektrowerkzeuge
Zur Luhne 2
37589 Kalefeld

☎ 0 18 05 / 70 74 10

Fax 0 18 05 / 70 74 11

Österreich

ABE Service GmbH
Jochen-Rindt-Straße 1
1232 Wien

☎ Service +43 (0)1 / 61 03 80

Fax : +43 (0)1 / 61 03 84 91

☎ Kundenberater +43 (0)1 / 7 97 22 30 66

E-Mail: abe@abe-service.co.at

Schweiz

☎ 0 44 / 8 47 15 11

Fax 0 44 / 8 47 15 51

Luxemburg

☎ +32 (0)70 / 22 55 65

Fax +32 (0)70 / 22 55 75

E-Mail: outillage.gereedschap@be.bosch.com

CE Konformitätserklärung

Wir erklären in alleiniger Verantwortung, dass dieses Produkt mit den folgenden Normen oder normativen Dokumenten übereinstimmt: EN 50 144 gemäß den Bestimmungen der Richtlinien 89/336/EWG, 98/37/EG.

Dr. Egbert Schneider
Senior Vice President
Engineering

Dr. Eckerhard Strötgen
Head of Product
Certification

Robert Bosch GmbH, Power Tools Division

Änderungen vorbehalten

Deutsch - 8

Tool Specifications

Angle Grinder	PWS	550	600	6-115	6-115	6-115
Article number	3 603	... C99 0..	... C99 1..	... C99 2..	... C99 3..	... C99 4..
Rated input power	[W]	550	600	600	650	680
Output power	[W]	290	340	340	380	400
No-load speed	[rpm]	11 000	11 000	11 000	11 000	11 000
Grinding disc dia., max.	[mm]	115	115	115	115	115
Grinder spindle thread		M 14	M 14	M 14	M 14	M 14
Constant Electronic Control		–	–	–	–	–
Speed Preselection		–	–	–	–	–
Weight according to EPTA-Procedure 01/2003	[kg]	1.9	1.9	1.9	1.9	1.9
Protection class		□ / II	□ / II	□ / II	□ / II	□ / II

Angle Grinder	PWS	7-100	7-115	7-115	7-125	7-125
Article number	3 603	... C99 640	... C99 5..	... C99 6..	... C99 7..	... C99 8..
Rated input power	[W]	720	700	720	700	720
Output power	[W]	420	410	420	410	420
No-load speed	[rpm]	11 000	11 000	11 000	11 000	11 000
Grinding disc dia., max.	[mm]	100	115	115	125	125
Grinder spindle thread		M 10	M 14	M 14	M 14	M 14
Constant Electronic Control		–	–	–	–	–
Speed Preselection		–	–	–	–	–
Weight according to EPTA-Procedure 01/2003	[kg]	1.9	1.9	1.9	2.0	2.0
Protection class		□ / II	□ / II	□ / II	□ / II	□ / II

Angle Grinder	PWS	8-125 CE	9-125 CE	9-125 CE
Article number	3 603	... C99 B..	... C99 9..	... C99 A..
Rated input power	[W]	800	850	900
Output power	[W]	425	430	450
No-load speed	[rpm]	2 800–11 000	2 800–11 000	2 800–11 000
Grinding disc dia., max.	[mm]	125	125	125
Grinder spindle thread		M 14	M 14	M 14
Constant Electronic Control		●	●	●
Speed Preselection		●	●	●
Weight according to EPTA-Procedure 01/2003	[kg]	2.0	2.0	2.0
Protection class		□ / II	□ / II	□ / II

Please observe the article number on the type plate of your machine. The trade names of the individual machines may vary. The values given are valid for nominal voltages [U] of 230/240 V. For lower voltages and models for specific countries, these values can vary.

Speed Preselection (Type CE)

Material	Application	Tool	Thumbwheel
Plastic	Polishing	Lamb's wool hood	1
	Finish polishing	Felt polishing disk	1
Metal	Finish grinding	Buffing disk	1
	Removing paint	Sanding sheet	2–3
Wood, Metal	Brushing, Removing rust	Cup brush, sanding sheet	3
Metal, Stone	Grinding	Grinding disk	4–6
Metal	Roughing	Grinding disc	6
Stone**	Cutting**	Cutting disk and cutting guide	6

** Cutting of stone is permitted only with the cutting guide (accessory).

Intended Use

The machine is intended for cutting, roughing and brushing metal and stone materials without using water. For cutting stone, a cutting guide is required.

For machines with electronic control: With approved sanding tools, the machine can be used for sanding and polishing.

Noise/Vibration Information

Measured values determined according to EN 50 144.

Typically the A-weighted noise levels of the machine are: Sound pressure level: 88 dB (A); sound power level: 101 dB (A).

Wear hearing protection!

When using the standard auxiliary handle, the typically weighted maximum acceleration is 5.3 m/s².

When using the vibration-dampening auxiliary handle, the typically weighted maximum acceleration is 5.3 m/s². The hand-arm vibration at the auxiliary handle is typically lower than 2.5 m/s².

Machine Elements

The numbering of the machine elements refers to the illustration of the machine on the graphics page.

While reading the operating instructions, unfold the graphics page for the machine and leave it open.

- 1 On/Off switch
- 2 Thumbwheel for speed preselection (PWS 8-125 CE/PWS 9-125 CE)
- 3 Spindle lock button
- 4 Auxiliary handle
- 5 Grinder spindle
- 6 Protection guard
- 7 Clamping lever
- 8 Mounting flange
- (for the M 14 grinding spindle with O-ring)
- 9 Grinding-/cutting disc*
- 10 Clamping nut
- 11 SDS-*plus* quick-clamping nut*
- 12 Hand guard*
- 13 Rubber sanding plate*
- 14 Sanding sheet*
- 15 Round nut*

- 16 Cup brush*
- 17 Cutting guide with dust extraction protection guard*
- 18 Diamond cutting disc*
- 19 Mounting flange M 10

* Not all of the accessories illustrated or described are included as standard delivery.



For Your Safety



Working safely with this machine is possible only when the operating and safety information are read completely and the instructions contained therein are strictly followed. Additionally, the general safety instructions either in the enclosed booklet or those added in the centre of these operating instructions must be observed. Before using for the first time, ask for a practical demonstration.



Wear hearing protection.

- Wear safety goggles.
- Wear additional protection equipment for your safety, such as protective gloves, sturdy shoes, hard hat and apron.
- The dust that is produced while working can be detrimental to health, inflammable or explosive. Suitable safety measures are required. Examples: Some dusts are regarded as carcinogenic. Use suitable dust/chip extraction and wear a dust protection mask.
- Dust from light alloys can burn or explode. Always keep the workplace clean, as blends of materials are particularly dangerous.
- If the mains cable is damaged or cut through while working, do not touch the cable but immediately pull the mains plug. Never use the machine with a damaged cable.
- Connect machines that are used in the open via a residual current device (RCD) with an actuating current of 30 mA maximum. Do not operate the machine in rain or moisture.
- When working with the machine, always hold it firmly with both hands and provide for a secure stance.
- **Secure the workpiece.** A workpiece clamped with clamping devices or in a vice is held more securely than by hand.



- Always direct the cable to the rear away from the machine.
- Always switch the machine off and wait until it has come to a standstill before placing it down.
- For power outage or when the mains plug is pulled, unlock the On/Off switch immediately and turn it to the Off position. This prevents uncontrolled restarting.
- The machine must be used only for dry cutting/grinding.
- For all work with the machine, the auxiliary handle must be mounted.
- **When performing an operation where the tool insert can run into concealed electric lines, hold the machine by the insulated handles only.**
Contact with a "live" wire will make exposed metal parts of the tool "live" and shock the operator.
- **Use suitable detectors to determine if utility lines are hidden in the work area or call the local utility company for assistance.**
Contact with electric lines can lead to fire and electric shock. Damaging a gas line can lead to explosion. Penetrating a water line causes property damage or may cause an electric shock.
- For work with grinding or cutting discs, the protection guard **6** must be mounted. For work with the rubber sanding plate **13** or with the cup brush **16**/disc brush/flap disc, the hand guard **12** (accessory) is to be mounted.
- Use dust extraction when working with stone. The vacuum cleaner must be approved for masonry dust. When cutting stone, use the cutting guide.
- Do not work with materials containing asbestos.
- Use only grinding tools with a permissible speed at least as high as the no-load speed of the machine.
- Check grinding tools before use. The grinding tool must be properly mounted and turn freely. Perform a test run for at least 30 seconds without load. Do not use damaged, out-of-round or vibrating grinding tools.

- Protect the grinding tool from impact, shock and grease.
- Apply the machine to the workpiece only when switched on.
- Keep hands away from rotating grinding tools.
- Pay attention to the direction of rotation. Always hold the machine so that sparks and grinding dust fly away from the body.
- When grinding metal, flying sparks are produced. Take care that no persons are endangered. Due to danger of fire, no combustible materials should be located in the vicinity (spark flight zone).
- Be careful when cutting grooves, e. g. in structural walls: See Information on Structures.
- Blocking the cutting disc leads to jerking reaction forces on the machine. In this case switch off the machine immediately.
- Observe the dimensions of the grinding discs. The hole diameter must fit mounting flange **8** (M 14), **19** (M 10). Do not use any reducers or adapters.
- Never use cutting discs for rough grinding. Do not exert any lateral pressure on the cutting discs.
- Observe the manufacturer's instructions for mounting and using grinding tools.
- Caution! The grinding tool runs on after the machine is switched off.
- Do not clamp the machine in a vice.
- Never allow children to use the machine.
- Bosch is only able to ensure perfect operation of the machine if the original accessories intended for it are used.

Information on Structures

Slots in structural walls are subject to the Standard DIN 1053, Part 1 or country-specific regulations.

These regulations are to be observed under all circumstances. Before beginning work, consult the responsible structural engineer, architect or the construction supervisor.





Mounting the Protective Devices

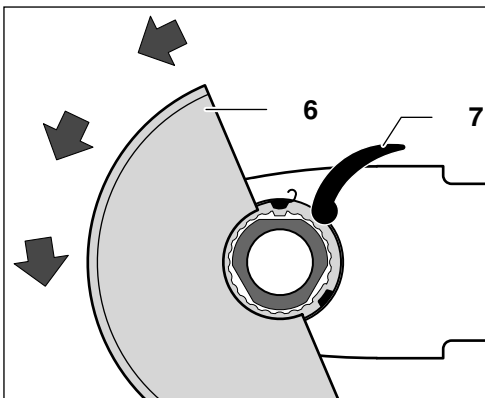
- Before any work on the machine itself, pull the mains plug.

Protection Guard

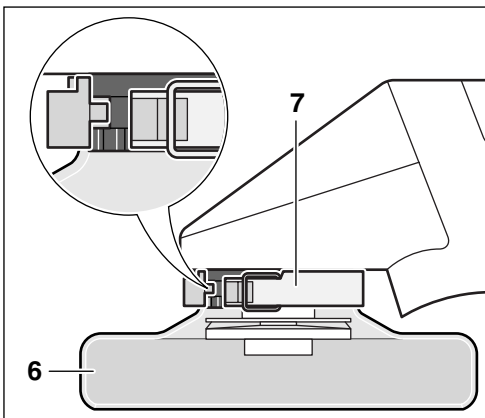
- For work with grinding or cutting discs, the protection guard **6** must be mounted.

Open the clamping lever **7**.

Place the protection guard **6** onto the spindle collar of the machine head as shown in the illustration. The encoding keys of the protection guard must match with the respective recesses on the spindle collar.



Press the protection guard onto the spindle collar until the collar of the protection guard faces against the flange of the machine and the encoding keys engage in the circular groove at the spindle collar.



Rotate the protection guard **6** in clockwise direction to the required position (working position).

Adjust the protection guard **6 in such a manner that sparks are not emitted in the direction of the operator.**

Note: Encoding keys on the protection guard **6** ensure that only a protection guard that fits the machine type can be mounted.

Disassemble in the reverse sequence.

Auxiliary Handle

- For all work with the machine, the auxiliary handle must be mounted.

Screw the auxiliary handle **4** on the right or left of the machine head depending on the working method.

Vibration-dampening Auxiliary Handle

VIBRATION CONTROL

The vibration-dampening auxiliary handle reduces the vibrations, making operation more comfortable and secure.

- ⚠ **Do not make any alterations to the auxiliary handle.**

Do not continue to use an auxiliary handle if it is damaged.

Hand Guard

For work with the rubber sanding plate **13** or with the cup brush **16**/disc brush/flap disc, the hand guard **12** (accessory) is to be mounted. The hand guard **12** is fastened with the auxiliary handle **4**.

Mounting the Grinding Tools

- Before any work on the machine itself, pull the mains plug.

- ⚠ **Use only grinding tools with a permissible speed at least as high as the no-load speed of the machine.**

Grinding and cutting discs become very hot while working; do not touch until they have cooled.

- Clean the grinder spindle and all parts to be mounted. For clamping and loosening the grinding tools, lock the grinder spindle **5** with the spindle lock button **3**.

Actuate the spindle lock button **3 only when the grinder spindle is at a standstill!**

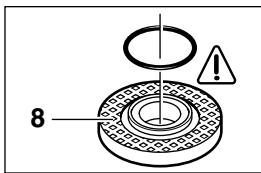
Grinding-/Cutting Disc

Observe the dimensions of the grinding discs. The hole diameter must fit mounting flange 8 (M 14), 19 (M 10). Do not use any reducers or adapters.

When using a diamond cutting disc, take care that the direction-of-rotation arrow on the diamond cutting disc and the direction of rotation of the machine (direction-of-rotation arrow on the machine head) agree.

For mounting, see the illustration page.

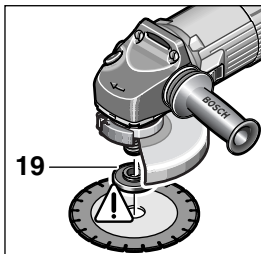
Screw on the clamping nut 10 and tighten with the two-pin spanner (see Section "Quick Clamping Nut").



Mounting flange for grinding spindle M 14

An O-ring (plastic part) is inserted in the mounting flange 8 around the centring collar.

If the O-ring is missing or is damaged, it must in all cases be replaced (Order No. 1 600 210 039) before the mounting flange 8 is mounted.



Mounting flange for grinding spindle M 10

The mounting flange 19 can be used on both sides. For diamond cutting discs it must be positioned on the grinding spindle 5 and turned through 180°.

The bore of the diamond cutting disc (Ø 20 mm) must fit the spigot of the mounting flange 19 without any play.

Do not use any reducers or adapters.

After mounting the grinding tool and before switching on, check that the grinding tool is correctly mounted and that it can turn freely.

Flap Disc

(for M 14 grinder spindle)

Depending on the application, remove the protection guard 6 and mount the hand guard 12. Place the special mounting flange 8 (accessory, Order No. 2 605 703 028) and the flap disc on the grinder spindle 5. Screw on the clamping nut 10 and tighten with the two-pin spanner.

Rubber Sanding Plate 13

Depending on the application, remove the protection guard 6 and mount the hand guard 12.

For mounting, see the illustration page.

Screw on the round nut 15 and tighten with the two-pin spanner.

Cup Brush 16/Disc Brush

(for M 14 grinder spindle)

Depending on the application, remove the protection guard 6 and mount the hand guard 12.

The grinding tool must be able to be screwed onto the grinding spindle 5 until it rests firmly against the grinder spindle flange at the end of the grinder spindle threads. Tighten with an open-end spanner.

Quick Clamping Nut SDS-*clie*

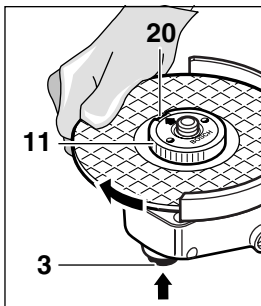
(for M 14 grinder spindle)

Instead of the clamping nut **10**, the quick-clamping nut **11** (accessory) can be used. Grinding tools can then be mounted without using tools.

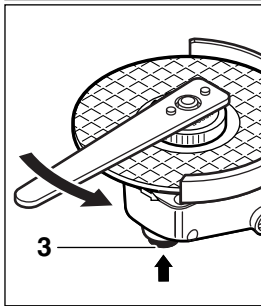
The quick-clamping nut 11 may be used only for grinding and cutting discs.

Use only a flawless, undamaged quick-clamping nut 11.

When screwing on, take care that the side with printing does not point to the grinding disc. The arrow must point to the index mark 20.



Lock the grinder spindle with the spindle lock button **3**. Tighten the quick-clamping nut by forcefully turning the grinding disc in the clockwise direction.



A properly tightened undamaged, quick-clamping nut can be loosened by hand turning the knurled ring by hand in an anticlockwise direction.

Never loosen a tight quick-clamping nut with pliers but use a two-pin spanner. Insert the two-pin spanner as shown in the illustration.

Approved Grinding Tools

All grinding tools mentioned in these operating instructions can be used.

The permissible speed [rpm] or the circumferential speed [m/s] of the grinding tools used must at least match the values given in the table.

Therefore, always observe the **permissible rotational/circumferential speed** on the label of the grinding tool.

	max. [mm]		[mm]	[rpm]	[m/s]
	D	b			
	100	6	16.0	11 000	80
	115	6	22.2	11 000	80
	125	6	22.2	11 000	80
	100	—	—	11 000	80
	115	—	—	11 000	80
	125	—	—	11 000	80
	70	30	M 10	11 000	45
	75	30	M 14	11 000	45

Starting Operation

Observe correct mains voltage: The voltage of the power source must agree with the voltage specified on the nameplate of the machine. Equipment marked with 230 V can also be connected to 220 V.

Switching On and Off

To **start** the machine, press the On/Off switch **1** forward.

To **lock-on**, press the On/Off switch **1** down at the front until it engages.

To **switch off** the machine, release the On/Off switch **1** or, when the switch is locked, briefly press down the On/Off switch **1** at the rear.

Test run!

Check the grinding tool before use. The grinding tool must be properly mounted and rotate freely. Perform a test run of at least 30 seconds without load. Do not use damaged, out-of-round or vibrating grinding tools.

Constant Electronic Control (PWS 8-125 CE/PWS 9-125 CE)

Constant electronic control holds the speed constant at no-load and under load, and ensures uniform working performance.

Overload Protection (PWS 8-125 CE/PWS 9-125 CE)

When overloaded, the motor comes to a stop. Relieve the load on the machine immediately and allow to cool for approx. 30 seconds at the highest no-load speed.

Speed Preselection (PWS 8-125 CE/PWS 9-125 CE)

Preselect the required speed using the thumb wheel **2** according to the table following the section "Tool Specifications" (reference values).

Operating Instructions

- Clamp the workpiece if it does not remain stationary due to its own weight.
- Do not strain the machine so heavily that it comes to a standstill.
- Grinding and cutting discs become very hot while working; do not touch until they have cooled.

Rough Grinding



The best roughing results are achieved when setting the machine at an angle of 30° to 40°. Move the machine back and forth with moderate pressure. In this manner, the workpiece will not become too hot, does not discolour and no grooves are formed.



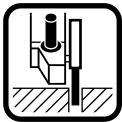
Never use a cutting disc for roughing.

Flap Disc

With the flap disc (accessory), curved surfaces and profiles (contour sanding) can be worked.

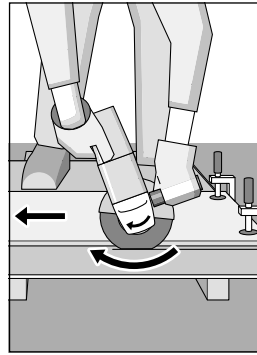
Flap discs have a considerably higher service life than sanding sheets, lower noise level and lower sanding temperatures.

Cutting



When cutting, do not press, tilt or oscillate the machine. Work with moderate feed, adapted to the material being cut.

Do not reduce the speed of running down cutting discs by applying sideward pressure.



The direction in which the cutting is performed is important.

The machine must always work in an up-grinding motion. Therefore, never move the machine in the other direction! Otherwise, the danger exists of it being pushed **uncontrolled** out of the cut.

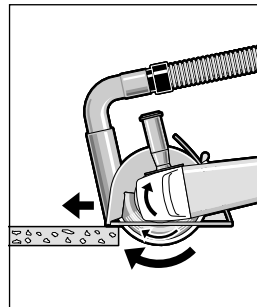
When cutting profiles and square pipes, it is best to start with the smallest cross section.

Cutting Stone

- **The machine must be used only for dry cutting/grinding.**

It is best to use a diamond cutting disc. As a safety measure against jamming, use the **cutting guide 17** with the special dust extraction protection guard.

Operate the machine with dust extraction only. In addition, wear a dust mask.



The vacuum cleaner must be approved for the extraction of masonry dust.

Bosch provides suitable vacuum cleaners.

Switch on the machine and place the front part of the cutting guide on the workpiece.

Slide the machine with moderate feed, adapted to the material to be worked (Figure).


For cutting especially hard material, e. g., concrete with high pebble content, the diamond cutting disc can overheat and become damaged as a result. This is clearly indicated by circular sparking, rotating with the diamond cutting disc.

In this case, interrupt the cutting process and allow the diamond cutting disc to cool by running freely at no-load speed for a short time.

Noticeable decreasing work progress and circular sparking are indications of a diamond cutting disc that has become dull. Briefly cutting into abrasive material (e. g., lime-sand brick) can re-sharpen the disc.

Maintenance and Cleaning

- Before any work on the machine itself, pull the mains plug.
- For safe and proper working, always keep the machine and the ventilation slots clean.

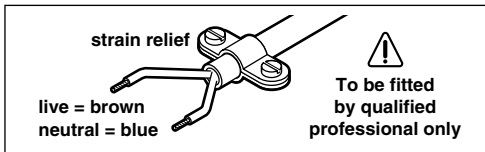
 In extreme working conditions, conductive dust can accumulate in the interior of the machine when working with metal. The protective insulation of the machine can be degraded. The use of a stationary extraction system is recommended in such cases as well as frequently blowing out the ventilation slots and installing a residual current device (RCD).

If the machine should fail despite the care taken in manufacturing and testing procedures, repair should be carried out by an authorized after-sales service centre for Bosch power tools.

In all correspondence and spare parts orders, please always include the 10-digit article number given on the nameplate of the machine.

WARNING! Important instructions for connecting a new 3-pin plug to the 2-wire cable.

The wires in the cable are coloured according to the following code:



Do **not** connect the blue or brown wire to the earth terminal of the plug.

Important: If for any reason the moulded plug is removed from the cable of this machine, it must be disposed of safely.

Disposal

Power tools, accessories and packaging should be sorted for environmental-friendly recycling.

Only for EC countries:



Do not dispose of power tools into household waste!

According to the European Directive 2002/96/EC on waste electrical and electronic equipment and its incorporation into national law, power

tools that are no longer suitable for use must be separately collected and sent for recovery in an environmental-friendly manner.

Service and Customer Assistance

Exploded views and information on spare parts can be found under:
www.bosch-pt.com

Great Britain

Robert Bosch Ltd. (B.S.C.)
P.O. Box 98
Broadwater Park
North Orbital Road
Denham-Uxbridge
Middlesex UB 9 5HJ

☎ Service..... +44 (0) 18 95 / 83 87 82
☎ Advice line..... +44 (0) 18 95 / 83 87 91
Fax..... +44 (0) 18 95 / 83 87 89

Ireland

Beaver Distribution Ltd.
Greenhills Road
Tallaght-Dublin 24

☎ Service..... +353 (0)1 / 414 9400
Fax..... +353 (0)1 / 459 8030

Australia and New Zealand

Robert Bosch Australia Pty. Ltd.
RBAU/SPT
1555 Centre Road
P.O. Box 66
3168 Clayton/Victoria

☎ +61 (0)1 / 3 00 30 70 44
Fax..... +61 (0)1 / 3 00 30 70 45
www.bosch.com.au

CE Declaration of Conformity

We declare under our sole responsibility that this product is in conformity with the following standards or standardization documents: EN 50 144 according to the provisions of the directives 89/336/EEC, 98/37/EC.

Dr. Egbert Schneider
Senior Vice President
Engineering

Dr. Eckerhard Strötgen
Head of Product
Certification

Robert Bosch GmbH, Power Tools Division

Subject to change without notice

Caractéristiques techniques

Meuleuse angulaire	PWS	550	600	6-115	6-115	6-115
N° d'article	3 603	... C99 0..	... C99 1..	... C99 2..	... C99 3..	... C99 4..
Puissance absorbée nominale	[W]	550	600	600	650	680
Puissance débitée	[W]	290	340	340	380	400
Régime à vide	[tr/min]	11 000	11 000	11 000	11 000	11 000
Diamètre des meules, max.	[mm]	115	115	115	115	115
Filet de la broche		M 14	M 14	M 14	M 14	M 14
Constant-Electronic		–	–	–	–	–
Présélection de la vitesse de rotation		–	–	–	–	–
Poids suivant EPTA-Procédure 01/2003	[kg]	1,9	1,9	1,9	1,9	1,9
Classe de protection		□ / II	□ / II	□ / II	□ / II	□ / II
Meuleuse angulaire	PWS	7-100	7-115	7-115	7-125	7-125
N° d'article	3 603	... C99 640	... C99 5..	... C99 6..	... C99 7..	... C99 8..
Puissance absorbée nominale	[W]	720	700	720	700	720
Puissance débitée	[W]	420	410	420	410	420
Régime à vide	[tr/min]	11 000	11 000	11 000	11 000	11 000
Diamètre des meules, max.	[mm]	100	115	115	125	125
Filet de la broche		M 10	M 14	M 14	M 14	M 14
Constant-Electronic		–	–	–	–	–
Présélection de la vitesse de rotation		–	–	–	–	–
Poids suivant EPTA-Procédure 01/2003	[kg]	1,9	1,9	1,9	2,0	2,0
Classe de protection		□ / II	□ / II	□ / II	□ / II	□ / II
Meuleuse angulaire	PWS	8-125 CE	9-125 CE	9-125 CE		
N° d'article	3 603	... C99 B..	... C99 9..	... C99 A..		
Puissance absorbée nominale	[W]	800	850	900		
Puissance débitée	[W]	425	430	450		
Régime à vide	[tr/min]	2 800–11 000	2 800–11 000	2 800–11 000		
Diamètre des meules, max.	[mm]	125	125	125		
Filet de la broche		M 14	M 14	M 14		
Constant-Electronic		●	●	●		
Présélection de la vitesse de rotation		●	●	●		
Poids suivant EPTA-Procédure 01/2003	[kg]	2,0	2,0	2,0		
Classe de protection		□ / II	□ / II	□ / II		

Respectez impérativement le numéro d'article se trouvant sur la plaque signalétique de l'appareil électroportatif. Les désignations commerciales des différents outils électroportatifs peuvent varier.

Ces indications sont valables pour des tensions nominales de [U] 230/240 V. Elles peuvent varier pour des tensions plus basses ainsi que pour des versions spécifiques à certains pays.

Présélection de la vitesse de rotation (Type CE)

Matériau	Utilisation	Outil à monter	Molette de pré réglage
Matières plastiques	Polissage	Peau de mouton	1
	Rectification de finition	Disque à polir en feutre	1
Métal	Rectification de finition	Disque toile	1
	Elimination de peinture	Feuille abrasive	2-3
Bois, métal	Brossage, dérouillage	Meule boisseau, feuille abrasive	3
Métal, pierre	Ponçage	Meule	4-6
Métal	Dégrossissage	Meule	6
Pierre**	Tronçonnage**	Disque à tronçonner et chariot de guidage	6

** Pour le tronçonnage de la pierre, l'utilisation du chariot de guidage est obligatoire (accessoire, non vendu en France).

Restrictions d'utilisation

L'appareil est conçu pour le tronçonnage, le meulage et le brossage des matériaux en métal et en pierre sans utilisation d'eau. Pour les travaux de tronçonnage de la pierre, l'utilisation d'un chariot de guidage est obligatoire.

Pour appareils avec commande électronique: Muni de meules autorisées, l'appareil peut être utilisé pour les travaux de ponçage et de polissage.

Bruits et vibrations

Valeurs de mesure obtenues conformément à la norme européenne 50 144.

Les mesures réelles (A) des niveaux sonores de l'appareil sont : niveau de pression acoustique 88 dB (A). niveau d'intensité acoustique 101 dB (A).

Munissez-vous d'une protection acoustique !

Quand la poignée supplémentaire standard est utilisée, l'accélération maximale évaluée se monte de manière typique à 5,3 m/s².

Quand la poignée supplémentaire amortisseur de vibrations est utilisée, l'accélération maximale évaluée se monte de manière typique à 5,3 m/s². La vibration de l'avant-bras au niveau de la poignée est normalement inférieure à 2,5 m/s².

Éléments de l'appareil

La numérotation des éléments de l'appareil se rapporte aux figures représentant l'appareil sur la page des graphiques.

Dépliez le volet sur lequel l'appareil est représenté de manière graphique. Laissez le volet déplié pendant la lecture de la présente notice d'utilisation.

- 1 Interrupteur Marche/Arrêt
- 2 Molette de présélection de la vitesse (PWS 8-125 CE/PWS 9-125 CE)
- 3 Touche de blocage de la broche
- 4 Poignée supplémentaire
- 5 Broche porte-outil
- 6 Capot de protection
- 7 Levier de serrage
- 8 Bride de fixation (pour broche porte-outil M 14 avec rondelle élastique)
- 9 Disque de meulage/de dégrossissage*
- 10 Ecrou de serrage
- 11 Ecrou à serrage rapide *SDS-elic* *
- 12 Protège-main*
- 13 Plateau de ponçage en caoutchouc*
- 14 Feuille abrasive*
- 15 Ecrou de serrage*
- 16 Brosse boisseau*
- 17 Chariot de guidage avec capot de protection à aspiration de copeaux (non vendu en France)*
- 18 Disque de tronçonnage diamanté*
- 19 Bride de fixation M 10

* Les accessoires reproduits ou décrits ne sont pas tous compris dans le contenu de l'emballage.



Pour votre sécurité



Pour travailler sans risque avec cet appareil, lire intégralement au préalable les instructions d'utilisation et les remarques concernant la sécurité. Respecter scrupuleusement les indications et les consignes qui y sont données. Respecter en plus les indications générales de sécurité se trouvant dans le cahier ci-joint ou se trouvant au milieu de la présente notice d'utilisation. Avant la première mise en service, laisser quelqu'un connaissant bien cet appareil vous indiquer la façon de s'en servir.



Porter une protection acoustique.

- Porter des lunettes de protection.
- Pour des raisons de sécurité, porter également d'autres équipements de protection tels que gants de protection, chaussures solides, casque et tablier.
- Les poussières générées lors du travail peuvent être nuisibles à la santé, inflammables ou explosives. Des mesures de protection appropriées sont nécessaires.
Par exemple : Certaines poussières sont considérées comme étant cancérigènes. Travailler avec une aspiration de poussières appropriée et porter un masque anti-poussières.
- Les poussières de métaux légers peuvent être explosives ou inflammables. Toujours tenir propre le lieu de travail, étant donné que les mélanges de matériaux sont particulièrement dangereux.
- Si le câble d'alimentation électrique est endommagé ou se rompt pendant le travail, ne pas y toucher. Retirer immédiatement la fiche du câble d'alimentation de la prise de courant. Ne jamais utiliser un appareil dont le câble d'alimentation est endommagé.
- Brancher les appareils qui sont utilisés à l'extérieur sur un disjoncteur différentiel avec un courant de déclenchement maximal de 30 mA. Ne pas utiliser l'appareil par temps de pluie ni dans un endroit humide.
- Pendant le travail avec cet appareil, le tenir toujours fermement des deux mains. Adopter une position stable et équilibrée.

- **Bloquer la pièce à travailler.** Une pièce à travailler serrée par des dispositifs de serrage ou dans un étau est fixée de manière plus sûre que lorsqu'elle est tenue par une main.
- Toujours diriger les câbles vers l'arrière de l'appareil.
- Avant de déposer l'appareil, toujours le mettre hors fonctionnement et attendre l'arrêt total de l'appareil.
- Lors d'une panne de courant ou lorsque la fiche a été extraite de la prise de courant, déverrouiller immédiatement l'interrupteur Marche/Arrêt et le mettre en position « Arrêt », afin d'éviter un redémarrage incontrôlé de l'appareil.
- L'appareil ne doit être utilisé que pour la coupe à sec/le ponçage à sec.
- Pour tous les travaux avec l'appareil, l'utilisation de la poignée supplémentaire est obligatoire.
- **Ne tenir l'outil électrique que par les poignées isolées lorsqu'il y a risque que l'outil électrique touche une conduite cachée ou son propre câble d'alimentation.**
Le contact avec une conduite sous tension peut mettre les parties métalliques de l'appareil sous tension et provoquer ainsi une décharge électrique.
- **Utiliser des détecteurs appropriés afin de déceler des conduites cachées ou consulter les entreprises de distribution locales.**
Un contact avec des conduites d'électricité peut provoquer un incendie ou un choc électrique. L'endommagement d'une conduite de gaz peut provoquer une explosion. La perforation d'une conduite d'eau provoque des dégâts matériels et peut provoquer un choc électrique.
- Le capot de protection **6** doit être monté pour les travaux avec des disques de meulage et de dégrossissage. Lors de travaux avec la plaque de ponçage en caoutchouc **13** ou avec la brosse boisseau **16**/la brosse circulaire/le plateau à lamelles, monter le protège-main **12** (accessoire).
- Pour travailler des pierres, utiliser une aspiration de poussières. L'aspirateur doit être conçu pour l'aspiration de poussières de pierre. Pour la coupe de pierres, utiliser un chariot de guidage.
- Ne jamais travailler de matériau contenant de l'amiante.

- N'utiliser que des accessoires dont la vitesse admissible est au moins égale à la vitesse de rotation en marche à vide de l'appareil.
- Contrôler les accessoires avant de les utiliser. L'accessoire doit être correctement monté et doit pouvoir tourner librement. Effectuer un essai de marche en laissant tourner l'accessoire sans sollicitation pendant au moins 30 secondes. Ne pas utiliser d'accessoires endommagés, déformés ou générant des vibrations.
- Protéger les accessoires des chocs mécaniques et de tout contact avec un corps gras.
- N'appliquer l'appareil contre la pièce à usiner que lorsqu'il est en marche.
- Eviter tout contact avec des accessoires en rotation.
- Observer le sens de rotation de l'accessoire. Tenir l'appareil de telle sorte que les étincelles ou les poussières soient projetées dans la direction opposée à celle du corps.
- Le travail des surfaces métalliques génère des étincelles. Veiller à ce que personne ne soit exposé à un danger. En raison du risque d'incendie, aucune matière inflammable ou combustible ne doit se trouver dans la zone de projection des étincelles.
- Attention lors des travaux de tronçonnage dans des murs portants par exemple : voir les remarques concernant les normes de construction.
- Le blocage du disque de tronçonnage provoque de fortes réactions au niveau de l'appareil. Dans ce cas-là, arrêter immédiatement l'appareil.
- Faire attention aux dimensions des meules. L'alésage du disque doit correspondre à la bride de fixation **8** (M 14), **19** (M 10). Ne pas utiliser de pièces intermédiaires ou d'adaptateurs.
- Ne jamais utiliser de disques à tronçonner pour exécuter des travaux d'ébarbage. Ne pas exercer de pression latérale sur un disque à tronçonner.
- Respecter les instructions du fabricant concernant le montage et l'emploi des accessoires.
- Attention ! Par inertie, les accessoires continuent de tourner quelques instants après l'arrêt de l'appareil.
- Ne pas fixer l'appareil dans un étau.
- Ne jamais permettre aux enfants d'utiliser cet appareil.
- Bosch ne peut garantir un fonctionnement impeccable que si les accessoires Bosch d'origine prévus pour cet appareil sont utilisés.

Indications concernant les normes de construction

Les fentes dans des murs portants sont soumises à la norme DIN 1053 Partie 1 ou aux directives spécifiques au pays.

Ces directives doivent être respectées scrupuleusement. Avant de commencer le travail, consulter l'architecte compétent ou la direction des travaux responsable.



Montage des dispositifs de protection

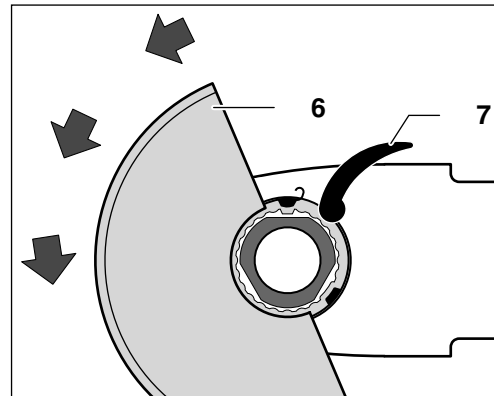
- Avant toute intervention sur l'appareil, toujours retirer la fiche du câble d'alimentation de la prise de courant.

Capot de protection

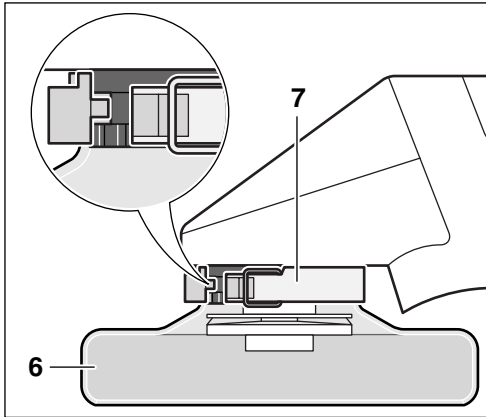
- Le capot de protection **6** doit être monté pour les travaux avec des disques de meulage et de dégrossissage.

Ouvrir le levier de serrage **7**.

Monter le capot de protection **6** sur le col de la broche de la tête de l'appareil conformément à la figure. Les cames de codage se trouvant sur le capot de protection doivent coïncider avec les encoches du col de la broche.



Monter le capot de protection sur le col de la broche en exerçant une pression jusqu'à ce que l'épaulement du capot de protection repose sur le flasque de l'appareil et que les cames de codage prennent dans la rainure périphérique du col de la broche.



Tourner le capot de protection **6** dans le sens inverse des aiguilles d'une montre pour le mettre dans la position requise (position de travail).

Régler le capot de protection 6 de sorte à empêcher une projection d'étincelles en direction de l'utilisateur.

Remarque : Les cames de codage se trouvant sur le capot de protection **6** garantissent que seul le capot de protection approprié au type d'appareil peut être monté.

Le montage s'effectue dans l'ordre inverse.

Poignée supplémentaire

■ Pour tous les travaux avec l'appareil, l'utilisation de la poignée supplémentaire est obligatoire.

En fonction du mode de travail, visser la poignée supplémentaire **4** du côté droit ou gauche de la tête de l'appareil.

Poignée supplémentaire amortissant les vibrations

VIBRATION CONTROL

La poignée supplémentaire amortissant les vibrations permet une réduction des vibrations et, en conséquence, un travail plus agréable en toute sécurité.

! Aucune modification ne doit être effectuée sur la poignée supplémentaire.

Ne plus continuer à utiliser une poignée supplémentaire endommagée.

Protège-main

Lors de travaux avec la plaque de ponçage en caoutchouc **13** ou avec la brosse boisseau **16**/la brosse circulaire/le plateau à lamelles, monter le protège-main **12** (accessoire). Le protège-main **12** est fixé avec la poignée supplémentaire **4**.

Montage des accessoires

■ Avant toute intervention sur l'appareil, toujours retirer la fiche du câble d'alimentation de la prise de courant.

! N'utiliser que des accessoires dont la vitesse admissible est au moins égale à la vitesse de rotation en marche à vide de l'appareil.

Les disques de meulage et de tronçonnage chauffent énormément durant le travail; ne pas les toucher avant qu'ils ne soient complètement refroidis.

■ Nettoyer la broche porte-outil et toutes les pièces à monter. Afin de serrer et de desserrer les outils, bloquer la broche porte-outil **5** à l'aide de la touche de blocage de la broche **3**.

N'appuyer sur la touche de blocage de la broche 3 qu'après avoir attendu l'arrêt complet de la broche porte-outil !

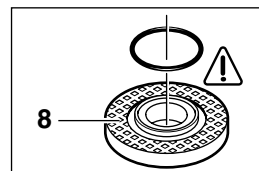
Disque de meulage/de dégrossissage

Faire attention aux dimensions des meules. L'alésage du disque doit correspondre à la bride de fixation 8 (M 14), 19 (M 10). Ne pas utiliser de pièces intermédiaires ou d'adaptateurs.

Lors de l'utilisation d'un disque de tronçonnage diamanté, veiller à ce que la flèche indiquant le sens de rotation et qui se trouve sur le disque de tronçonnage diamanté coïncide avec le sens de rotation de l'appareil (la flèche qui se trouve sur la tête de l'appareil indique le sens de rotation).

Pour le montage, voir figure.

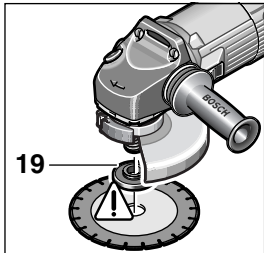
Visser l'écrou de serrage **10** et serrer à l'aide de la clé à ergots (voir chapitre « Ecrou de serrage rapide »).



Bride de fixation pour broche porte-outil M 14

Dans la bride de fixation **8**, il y a une rondelle élastique (pièce en matière plastique) se trouvant autour de l'ergot de centrage.

Au cas où cette rondelle élastique ferait défaut ou qu'elle serait endommagée, il faut absolument la remplacer (Référence 1 600 210 039) avant de monter la bride de fixation **8**.




Bride de fixation pour broche porte-outil M 10

La bride de fixation **19** peut être utilisée des deux côtés. Afin d'utiliser les disques à tronçonner diamantés, il faut monter la bride de fixation, tournée de 180°, sur la broche porte-outil **5**.

L'alésage du disque à tronçonner diamanté (Ø 20 mm) doit correspondre exactement à celui de l'ergot de centrage de la bride de fixation **19**.

Ne pas utiliser de pièces intermédiaires ou d'adaptateurs.

 **Après avoir monté l'outil et avant de mettre l'appareil en fonctionnement, contrôler si l'outil est correctement monté et s'il peut tourner librement.**

Plateau à lamelles

(pour broche porte-outil M 14)

En fonction du travail à effectuer, enlever le capot de protection **6** et monter le protège-main **12**. Monter la bride de fixation spéciale **8** (accessoire, référence 2 605 703 028) et le plateau à lamelles sur la broche porte-outil **5**. Visser l'écrou de serrage **10** et serrer à l'aide de la clé à ergots.

Plateau de ponçage en caoutchouc **13**

En fonction du travail à effectuer, enlever le capot de protection **6** et monter le protège-main **12**.

Pour le montage, voir figure.

Visser l'écrou de serrage **15** et serrer à l'aide de la clé à ergots.

Brosse boisseau **16**/brosse circulaire

(pour broche porte-outil M 14)

En fonction du travail à effectuer, enlever le capot de protection **6** et monter le protège-main **12**.

L'accessoire doit être vissé sur la broche porte-outil **5** de telle sorte qu'il repose solidement sur la bride se trouvant au bout de la broche. Serrer à l'aide d'une clé à fourche.

Écrou de serrage rapide SDS-*clic*

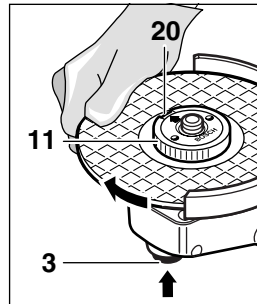
(pour broche porte-outil M 14)

Au lieu d'utiliser l'écrou de serrage **10**, il est possible d'utiliser l'écrou de serrage rapide **11** (accessoire). Les accessoires peuvent être montés sans outils de montage.

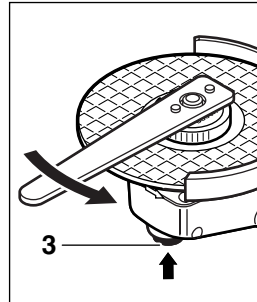
L'écrou de serrage rapide **11 ne doit être utilisé qu'avec les disques de meulage et de tronçonnage.**

N'utiliser que des écrous de serrage rapide **11 en parfait état en non endommagés.**

Lors du vissage, veiller à ce que la face imprimée ne soit pas du côté de la meule; la flèche doit coïncider avec la marque **20.**



Bloquer la broche porte-outil à l'aide de la touche de blocage de la broche **3**. Bien serrer l'écrou à serrage rapide par un mouvement de rotation de la meule dans le sens des aiguilles d'une montre.



Un écrou de serrage rapide non endommagé qui a été correctement fixé peut être desserré à la main en tournant l'anneau moleté dans le sens inverse des aiguilles d'une montre.



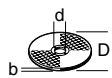
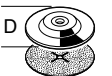
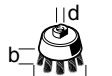
Ne jamais desserrer un écrou de serrage rapide bloqué au moyen d'une pince mais utiliser une clé à ergots. Positionner la clé à ergots conformément à la description donnée sur la figure.

Accessoires autorisés

Tous les accessoires figurant dans ces instructions d'utilisation peuvent être utilisés.

Le nombre de tours par minute admissible [tr/min] ou la vitesse circonférentielle [m/s] des outils utilisés doit correspondre au moins aux indications figurant sur le tableau.

En conséquence, faire toujours attention au **nombre de tours par minute/à la vitesse circonférentielle admissible** figurant sur l'étiquette de l'outil.

	max. [mm]		[mm]		
	D	b			
	100	6	16,0	11 000	80
	115	6	22,2	11 000	80
	125	6	22,2	11 000	80
	100	–	–	11 000	80
	115	–	–	11 000	80
	125	–	–	11 000	80
	70	30	M 10	11 000	45
	75	30	M 14	11 000	45

Mise en service

Tenir compte de la tension du secteur : La tension de la source de courant doit correspondre aux indications figurant sur la plaque signalétique de l'appareil. Les appareils marqués 230 V peuvent également être utilisés sous 220 V.

Mise en fonctionnement/Arrêt

Afin de **mettre** l'appareil **en fonctionnement**, pousser l'interrupteur Marche/Arrêt **1** vers l'avant.

Pour **bloquer** l'interrupteur Marche/Arrêt **1**, le presser dans cette position vers le bas jusqu'à ce qu'il s'encliquette.

Pour **arrêter** l'appareil, relâcher l'interrupteur Marche/Arrêt **1** ou, s'il est bloqué appuyer brièvement sur l'interrupteur Marche/Arrêt **1**, puis le relâcher.

Essai de marche !

Contrôler les accessoires avant de les utiliser. L'accessoire doit être correctement monté et doit pouvoir tourner librement. Effectuer un essai de marche en laissant tourner l'accessoire sans sollicitation pendant au moins 30 secondes. Ne pas utiliser d'accessoires endommagés, déformés ou générant des vibrations.

Constant-Electronic (PWS 8-125 CE/PWS 9-125 CE)

L'électronique constante permet de maintenir presque constante la vitesse de rotation en marche à vide et en charge, et assure ainsi une performance régulière.

Protection de surcharge (PWS 8-125 CE/PWS 9-125 CE)

Le moteur s'arrête en cas de surcharge. Réduire immédiatement la sollicitation de l'appareil et le laisser tourner en marche à vide à la vitesse de rotation la plus élevée possible pendant 30 secondes env. afin de le laisser refroidir.

Présélection de la vitesse de rotation (PWS 8-125 CE/PWS 9-125 CE)

Présélectionner la vitesse de rotation nécessaire au moyen de la molette de pré réglage **2** conformément aux indications données sur le tableau qui suit le chapitre « Caractéristiques techniques » (indications à titre de référence).

Instructions d'utilisation

- Serrer la pièce au cas où elle ne serait pas assez lourde et risquerait de bouger.
- Ne pas trop solliciter l'appareil qui risque sinon de s'arrêter.
- Les disques de meulage et de tronçonnage chauffent énormément durant le travail; ne pas les toucher avant qu'ils ne soient complètement refroidis.

Travaux de meulage



Lors de travaux de meulage, vous obtiendrez les meilleurs résultats en approchant l'appareil avec un angle de positionnement de 30° à 40°. Guider l'appareil de façon régulière et en exerçant une pression modérée. Ceci évite un réchauffement excessif de la pièce à travailler, elle ne change pas de couleur et il n'y a pas de stries.

⚠ Ne jamais utiliser de disques à tronçonner pour des travaux de meulage.

Plateau à lamelles

Le plateau à lamelles (accessoire) permet également de travailler des surfaces convexes et des profils (rectification des contours).

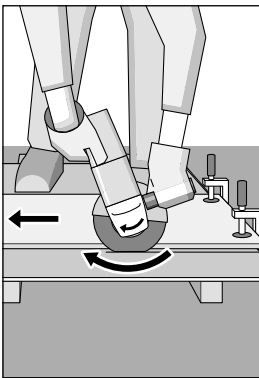
Les plateaux à lamelles ont une durée de vie nettement plus élevée, des niveaux de bruit plus faibles ainsi que des températures de travail plus basses que les feuilles abrasives.

Travaux de tronçonnage



Lors de travaux de tronçonnage, ne pas exercer de pression, ne pas incliner ni faire osciller. Travailler en appliquant une vitesse d'avance modérée adaptée au matériau.

Ne pas freiner les disques de tronçonnage qui tournent encore en exerçant une pression latérale.



L'important, c'est la direction dans laquelle on effectue le travail de tronçonnage.

L'appareil doit toujours travailler en sens opposé ; en conséquence, ne pas guider l'appareil dans l'autre sens ! Sinon, il y a risque qu'il sorte de manière incontrôlée.

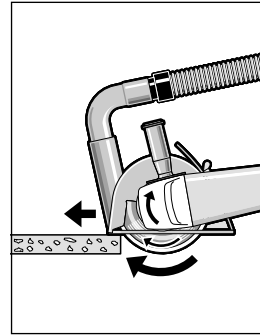
Lors du tronçonnage de profils et de tuyaux carrés, il convient de positionner l'appareil sur la plus petite section.

Tronçonnage de pierres

■ **L'appareil ne doit être utilisé que pour la coupe à sec/le ponçage à sec.**

Le mieux est d'utiliser un disque de tronçonnage diamanté. Pour empêcher les inclinaisons, utiliser le **chariot de guidage 17** avec le capot de protection spécial à aspiration de poussières.

N'utiliser l'appareil qu'avec une aspiration de poussières. Porter aussi un masque de protection anti-poussières.



L'aspirateur doit être conçu pour l'aspiration des poussières de pierre.

La société Bosch vous propose des aspirateurs appropriés.

Mettre l'appareil en fonctionnement et le positionner avec la partie avant du chariot de guidage sur la pièce à travailler.

Travailler en appliquant une vitesse d'avance modérée adaptée au matériau (voir figure).


Lors du tronçonnage de matériaux particulièrement durs, par exemple de béton ayant une teneur élevée en cailloux, le disque de tronçonnage diamanté risque de chauffer et de subir ainsi des dommages. Une couronne d'étincelles autour du disque de tronçonnage diamanté en est le signe.

Dans ce cas-là, interrompre le processus de tronçonnage et laisser tourner pendant quelque temps le disque à tronçonnage diamanté sans sollicitation et en marche à vide afin de le laisser refroidir.

Un ralentissement perceptible du rythme de travail et une couronne d'étincelles autour du disque constituent des indices d'émoussage du disque de tronçonnage diamanté. Il peut être aiguisé de nouveau en coupant dans un matériau abrasif (p. ex. brique de sable calcaire).

Nettoyage et entretien

- Avant toute intervention sur l'appareil, toujours retirer la fiche du câble d'alimentation de la prise de courant.
- Pour obtenir un travail sûr et satisfaisant, nettoyer régulièrement l'appareil ainsi que ses ouïes de refroidissement.

 Dans certaines conditions d'utilisation difficiles, pendant l'usinage de métaux, de la poussière conductrice d'électricité peut se déposer à l'intérieur de l'appareil et ainsi en altérer l'isolation de protection. Si tel est le cas, Bosch recommande l'emploi d'un dispositif d'aspiration stationnaire, de souffler fréquemment dans les ouïes de refroidissement et de monter en amont un disjoncteur différentiel.

Si, malgré tous les soins apportés à la fabrication et au contrôle de l'appareil, celui-ci devait avoir un défaut, la réparation ne doit être confiée qu'à une station de service après-vente agréée pour outillage Bosch.

Pour toute demande de renseignements ou commande de pièces de rechange, nous préciser impérativement le numéro d'article à dix chiffres se trouvant sur la plaque signalétique de l'appareil.

Élimination de déchets

Les outils électroportatifs, ainsi que leurs accessoires et emballages, doivent pouvoir suivre chacun une voie de recyclage appropriée.

Seulement pour les pays de l'Union Européenne :



Ne pas jeter les appareils électroportatifs dans les ordures ménagères !

Conformément à la directive européenne 2002/96/CE relative aux déchets d'équipements électriques et électroniques et sa réalisation dans les lois nationales, les outils électroportatifs dont on ne peut plus se servir doivent être séparés et suivre une voie de recyclage appropriée.

Service Après-Vente

Vous trouverez des vues éclatées ainsi que des informations concernant les pièces de rechange sous :
www.bosch-pt.com

France

Robert Bosch France S.A.S.
Service Après-vente/Outillage
126, rue de Stalingrad
93700 Drancy

☎ Centre d'appels SAV : 01 43 11 90 06
N° vert Conseiller Bosch : 0 800 05 50 51

Belgique, Luxembourg

☎ +32 (0)70 / 22 55 65
Fax +32 (0)70 / 22 55 75
E-Mail : outillage.gereedschap@be.bosch.com

Suisse

☎ 0 44 / 8 47 15 12
Fax 0 44 / 8 47 15 52

CE Déclaration de conformité

Nous déclarons sous notre propre responsabilité que ce produit est en conformité avec les normes ou documents normalisés suivants : EN 50 144 conformément aux réglementations 89/336/CEE, 98/37/CE.

Dr. Egbert Schneider
Senior Vice President
Engineering

Dr. Eckerhard Strötgen
Head of Product
Certification

Robert Bosch GmbH, Power Tools Division

Sous réserve de modifications

Características técnicas

Amoladora	PWS	550	600	6-115	6-115	6-115
Nº de art.	3 603	... C99 0..	... C99 1..	... C99 2..	... C99 3..	... C99 4..
Potencia absorbida nominal	[W]	550	600	600	650	680
Potencia útil	[W]	290	340	340	380	400
Revoluciones en vacío	[min ⁻¹]	11 000	11 000	11 000	11 000	11 000
Ø de discos de amolar, máx.	[mm]	115	115	115	115	115
Rosca del husillo		M 14	M 14	M 14	M 14	M 14
Electrónica Constante		–	–	–	–	–
Preselección de revoluciones		–	–	–	–	–
Peso según EPTA-Procedure 01/2003	[kg]	1,9	1,9	1,9	1,9	1,9
Clase de protección		□ / II	□ / II	□ / II	□ / II	□ / II

Amoladora	PWS	7-100	7-115	7-115	7-125	7-125
Nº de art.	3 603	... C99 640	... C99 5..	... C99 6..	... C99 7..	... C99 8..
Potencia absorbida nominal	[W]	720	700	720	700	720
Potencia útil	[W]	420	410	420	410	420
Revoluciones en vacío	[min ⁻¹]	11 000	11 000	11 000	11 000	11 000
Ø de discos de amolar, máx.	[mm]	100	115	115	125	125
Rosca del husillo		M 10	M 14	M 14	M 14	M 14
Electrónica Constante		–	–	–	–	–
Preselección de revoluciones		–	–	–	–	–
Peso según EPTA-Procedure 01/2003	[kg]	1,9	1,9	1,9	2,0	2,0
Clase de protección		□ / II	□ / II	□ / II	□ / II	□ / II

Amoladora	PWS	8-125 CE	9-125 CE	9-125 CE
Nº de art.	3 603	... C99 B..	... C99 9..	... C99 A..
Potencia absorbida nominal	[W]	800	850	900
Potencia útil	[W]	425	430	450
Revoluciones en vacío	[min ⁻¹]	2 800 – 11 000	2 800 – 11 000	2 800 – 11 000
Ø de discos de amolar, máx.	[mm]	125	125	125
Rosca del husillo		M 14	M 14	M 14
Electrónica Constante		●	●	●
Preselección de revoluciones		●	●	●
Peso según EPTA-Procedure 01/2003	[kg]	2,0	2,0	2,0
Clase de protección		□ / II	□ / II	□ / II

Observe por favor el nº de art. en la placa de características de su herramienta eléctrica. Las denominaciones comerciales en ciertas herramientas eléctricas pueden variar.

Indicaciones válidas para tensiones nominales [U] de 230/240 V. Estas indicaciones pueden variar para tensiones menores y en algunas ejecuciones para ciertos países.

Preselección de revoluciones (Tipo CE)

Material	Aplicación	Útil	Rueda de ajuste
Material sintético	Pulido	Caperuza de lana de oveja	1
	Lijado fino	Disco pulidor de fieltro	1
Metal	Lijado fino	Disco de paño para pulir	1
	Decapado	Hoja lijadora	2-3
Madera, metal	Cepillado, desoxidación	Cepillo de vaso, hoja lijadora	3
Metal, piedra	Amolado	Disco de amolar	4-6
Metal	Desbastado	Disco amolador	6
Piedra**	Tronzado**	Disco tronzador y soporte guía	6

** Solamente es permisible tronzar piedra empleando el soporte guía (accesorio especial).

Utilización reglamentaria

El aparato ha sido proyectado para tronzar, desbastar y cepillar metales y materiales de piedra sin la aportación de agua. Al tronzar piedra es obligatorio utilizar el soporte guía.

En aparatos dotados de un control electrónico: siempre que se utilicen con los útiles autorizados para ello pueden usarse también para amolar y pulir.

Información sobre ruidos y vibraciones

Determinación de los valores de medición según norma EN 50 144.

El nivel de ruido típico del aparato corresponde a: nivel de presión de sonido 88 dB (A); nivel de potencia de sonido 101 dB (A).

¡Usar protectores auditivos!

Con la empuñadura adicional estándar, la aceleración ponderada típica máxima es de $5,3 \text{ m/s}^2$.

Al utilizar la empuñadura adicional con amortiguación de vibraciones, la aceleración ponderada típica máxima es de $5,3 \text{ m/s}^2$. Las vibraciones en la mano/brazo determinadas en la empuñadura adicional son generalmente inferiores a $2,5 \text{ m/s}^2$.

Elementos del aparato

La numeración de los elementos del aparato está referida a su imagen en la página ilustrada.

Despliegue y mantenga abierta la solapa con la imagen del aparato mientras lee las instrucciones de manejo.

- 1 Interruptor de conexión/desconexión
- 2 Rueda preselección de revoluciones (PWS 8-125 CE/PWS 9-125 CE)
- 3 Botón de bloqueo del husillo
- 4 Empuñadura adicional
- 5 Husillo
- 6 Caperuza protectora
- 7 Palanca de fijación
- 8 Brida de apoyo (con junta anular en husillos portamuelas de rosca M 14)
- 9 Disco amolador/tronzador*
- 10 Tuerca de fijación
- 11 Tuerca de fijación rápida *sds-plus* *
- 12 Protección para las manos *
- 13 Plato lijador de goma *
- 14 Hoja lijadora *
- 15 Tuerca tensora *
- 16 Cepillo de vaso *
- 17 Soporte guía con caperuza protectora de aspiración *
- 18 Disco tronzador diamantado *
- 19 Brida de apoyo M 10

* Los accesorios descritos e ilustrados no corresponden en su totalidad al material que se adjunta de serie.



Para su seguridad



Solamente puede trabajar sin peligro con el aparato si lee íntegramente las instrucciones de manejo y las indicaciones de seguridad, ateniéndose estrictamente a las recomendaciones allí comprendidas. Adicionalmente deberán leerse las instrucciones generales de seguridad incluidas en el folleto que se adjunta por separado o que va insertado en estas instrucciones de manejo. Déjese instruir prácticamente en el manejo antes de la primera aplicación.



Llevar un protector de oídos.

- Ponerse unas gafas de protección.
- Para su seguridad, emplee además otros elementos de protección como guantes de protección, calzado fuerte, casco y mandil.
- El polvo producido al trabajar puede ser nocivo para la salud, combustible o explosivo. Ello requiere tomar unas medidas de protección adecuadas. Por ejemplo: Ciertos tipos de polvo son cancerígenos. Emplear un equipo de aspiración para polvo y virutas adecuado, y colocarse una mascarilla antipolvo.
- El polvo de aleaciones ligeras puede inflamarse o explotar. Mantener siempre limpio el puesto de trabajo, puesto que al mezclarse el polvo de diferentes materiales, éstos pueden resultar especialmente peligrosos.
- Si llega a dañarse o cortarse el cable de red durante el trabajo, no tocar el cable, sino extraer inmediatamente el enchufe de la red. No usar jamás el aparato con un cable deteriorado.
- Conectar los aparatos utilizados en la intemperie a través de un fusible diferencial con una corriente de disparo máxima de 30 mA. No exponer el aparato a la lluvia o humedad.
- Trabajar siempre con el aparato sujetándolo firmemente con ambas manos y manteniendo una posición estable.
- **Asegure la pieza de trabajo.** Una pieza de trabajo fijada con unos dispositivos de sujeción, o en un tornillo de banco, se mantiene sujeta de forma mucho más segura que con la mano.

- Mantener el cable siempre detrás del aparato.
- Siempre desconectar y esperar a que se detenga el aparato, antes de depositarlo.
- En caso de un corte del fluido eléctrico, o al extraer directamente el enchufe de red, desenclavar inmediatamente el interruptor de conexión/desconexión y llevarlo a la posición de desconexión. De esta manera se evita un arranque accidental.
- El aparato debe utilizarse solamente para el tronzado y amolado en seco.
- Trabajar siempre con la empuñadura adicional montada en el aparato.
- **Únicamente sujetar la herramienta eléctrica por las empuñaduras aisladas en caso de que el útil pudiera llegar a dañar un conductor oculto o el propio cable de red del aparato.**

El contacto con un conductor portador de tensión pone bajo tensión las partes metálicas del aparato pudiendo causar una descarga al usuario.

- **Utilice unos instrumentos de exploración adecuados para detectar tuberías y cables ocultos, o consulte a su compañía abastecedora local.** El contacto con cables eléctricos puede provocar un incendio o descarga eléctrica. El deterioro de tuberías de gas puede producir una explosión. La perforación de una tubería de agua puede causar daños materiales o una descarga eléctrica.
- Al trabajar con discos amoladores o tronzadores deberá montarse la caperuza protectora **6**. Al trabajar con el plato lijador de goma **13**, con el cepillo de vaso **16**, un cepillo de disco, o un disco lijador segmentado, deberá montarse la protección para las manos **12** (accesorio especial).
- Al trabajar piedra emplear un sistema para aspiración de polvo. El aspirador debe estar homologado para aspirar polvo de piedra. Al tronzar piedra debe utilizarse un soporte guía.
- No deben trabajarse materiales que contengan amianto.
- Emplear solamente útiles cuyas revoluciones admisibles sean como mínimo iguales a las revoluciones en vacío del aparato.
- Comprobar los útiles antes de su uso. El útil de amolar debe estar perfectamente montado y debe girar sin rozar en ningún lado. Efectuar un funcionamiento de prueba dejándolo girar en vacío durante 30 segundos como mínimo. No utilizar los útiles de amolar si están dañados, si giran de forma descentrada o vibran.

- Proteger el útil de amolar de los golpes, choques y de la grasa.
- Aproximar el aparato a la pieza solamente estando conectado.
- Mantenga alejadas sus manos de los útiles de amolar en funcionamiento.
- Observar el sentido de giro. Sujetar siempre el aparato de manera que las chispas y las partículas producidas al trabajar sean lanzadas en dirección contraria al cuerpo.
- Al lijar metales se proyectan chispas. Prestar atención a que no sean lanzadas contra personas. Por el peligro de incendio existente no deben encontrarse materiales inflamables en las proximidades (área de alcance de las chispas).
- Tenga precaución al practicar ranuras, p. ej. en paredes portantes: véase "Indicaciones concernientes a la estática".
- Si el disco tronzador llegase a bloquearse repentinamente se obtiene un par de reacción brusco en el aparato. En estos casos debe desconectarse inmediatamente el aparato.
- Considerar las dimensiones de los discos de amolar. El diámetro del orificio debe ser el adecuado a la brida de apoyo **8** (M 14), **19** (M 10). No emplear piezas de reducción o adaptadores.
- Jamás deben emplearse los discos tronzadores para desbastar. No ejercer una fuerza lateral sobre los discos tronzadores.
- Atenerse a las instrucciones del fabricante al montar y aplicar el útil.
- ¡Atención! El útil continúa funcionando por inercia después de desconectar el aparato.
- No sujetar el aparato en un tornillo de banco.
- Jamás permita que los niños utilicen el aparato.
- Bosch solamente puede garantizar el funcionamiento correcto del aparato si se utilizan los accesorios originales previstos.

Indicaciones concernientes a la estática

Las ranuras en paredes portantes deben practicarse conforme a la norma DIN 1053 parte 1, o bien, de acuerdo a las disposiciones específicas de cada país.

Es imperativo atenerse a estas disposiciones. Antes de iniciar el trabajo debe consultarse al aparejador, arquitecto o los responsables de la dirección de obras.



Montaje de los dispositivos protectores

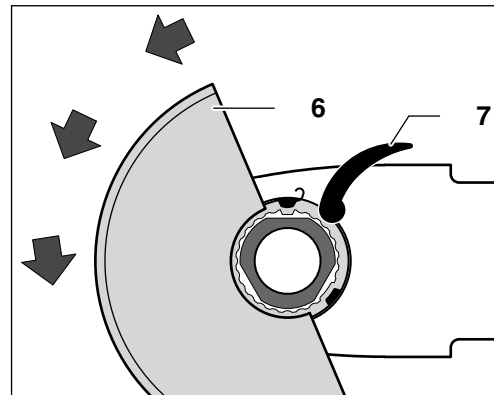
- Antes de cualquier manipulación en el aparato extraer el enchufe de la red.

Caperuza protectora

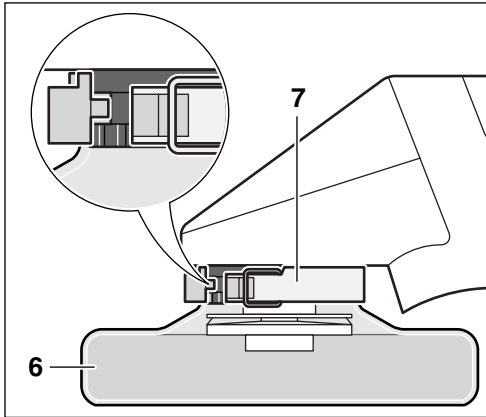
- Al trabajar con discos amoladores o tronzadores deberá montarse la caperuza protectora **6**.

Aflojar la palanca de fijación **7**.

Montar la caperuza protectora **6** sobre el cuello del husillo del cabezal según figura. Los resaltes codificadores de la caperuza protectora deben coincidir con las ranuras correspondientes en el cuello del husillo.



Presionar la caperuza protectora sobre el cuello del husillo hasta que el collar de la caperuza protectora asiente contra la brida del aparato, y los resaltes codificadores queden alojados en la ranura anular del cuello del husillo.



Girar en sentido contrario a las agujas del reloj la caperuz protectora **6** a la posición de trabajo deseada.

Ajustar la caperuz protectora 6 de manera que las chispas no sean proyectadas hacia el usuario.

Observación: Con los resaltes codificadores de la caperuz protectora **6** se asegura el montaje de la caperuz protectora adecuada al tipo de aparato.

El desmontaje se realiza procediendo en orden inverso.

Empuñadura adicional

■ Trabajar siempre con la empuñadura adicional montada en el aparato.

Enroscar la empuñadura adicional **4** a la derecha o izquierda del cabezal del aparato dependiendo del trabajo que vaya a realizarse.

Empuñadura adicional amortiguada contra vibraciones

VIBRATION CONTROL

La empuñadura adicional es de un material especial que amortigua las vibraciones, lo que permite trabajar de forma más cómoda y segura.

⚠ No efectúe ninguna modificación en la empuñadura adicional.

No siga utilizando una empuñadura adicional si está dañada.

Protección para las manos

Al trabajar con el plato lijador de goma **13**, con el cepillo de vaso **16**, un cepillo de disco, o un disco lijador segmentado, deberá montarse la protección para las manos **12** (accesorio especial). La protección para las manos **12** se sujeta junto con la empuñadura adicional **4**.

Montaje de los útiles

■ Antes de cualquier manipulación en el aparato extraer el enchufe de la red.

⚠ Emplear solamente útiles cuyas revoluciones admisibles sean como mínimo iguales a las revoluciones en vacío del aparato.

Los discos amoladores o tronzadores se calientan mucho al trabajar con ellos; esperar a que se hayan enfriado antes de tocarlos.

■ Limpiar el husillo y todas las partes a montar. Para apretar y aflojar los útiles retener el husillo **5** presionando el botón de bloqueo del husillo **3**.

¡Accionar el botón de bloqueo del husillo 3 solamente con el husillo detenido!

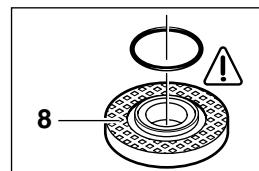
Disco amolador/tronzador

Considerar las dimensiones de los discos de amolar. El diámetro del orificio debe ser el adecuado a la brida de apoyo 8 (M 14), 19 (M 10). No emplear piezas de reducción o adaptadores.

Al montar discos tronzadores diamantados debe prestarse atención a que la flecha de sentido de giro del disco tronzador diamantado coincida con el sentido de giro del aparato (flecha de sentido de giro sobre el cabezal del aparato).

Realizar el montaje según la hoja ilustrada.

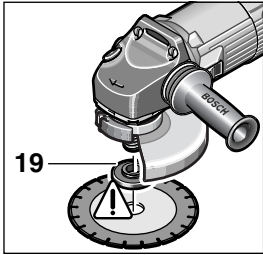
Enroscar la tuerca de fijación **10** y apretarla con la llave de dos pivotes (ver apartado "Tuerca de fijación rápida").



Brida de apoyo para husillo portamuelas M 14

El cuello de centrado de la brida de apoyo **8** lleva una junta anular (pieza de plástico).

Si la junta anular faltase o estuviese dañada, es imprescindible montar una junta nueva (nº de pedido 1 600 210 039) antes de emplear la brida de apoyo 8.




Brida de apoyo para husillo portamuelas M 10

La brida de apoyo 19 puede emplearse por ambas caras. Al utilizarse con discos tronzadores diamantados ésta debe montarse girada en 180° en el husillo portamuelas 5.

El taladro del disco tronzador diamantado (Ø 20 mm) debe ajustar sin holgura en el cuello de centrado de la brida de apoyo 19.

No emplear piezas de reducción o adaptadores.

 Después de montar el útil de amolar, debe verificarse si éste está correctamente montado y si gira sin rozar, antes de conectar el aparato.

Disco lijador segmentado (plato pulidor de fibra)

(para husillo con rosca M 14)

Para ciertas aplicaciones deberá desmontarse la caperuza protectora 6 y montar la protección para las manos 12. Montar la brida de apoyo especial 8 (accesorio especial, nº de pedido 2 605 703 028) y el disco lijador segmentado sobre el husillo portamuelas 5. Enroscar la tuerca de fijación 10 y apretarla con la llave de dos pivotes.

Plato lijador de goma 13

Para ciertas aplicaciones deberá desmontarse la caperuza protectora 6 y montar la protección para las manos 12.

Realizar el montaje según la hoja ilustrada.

Enroscar la tuerca tensora 15 y apretarla con la llave de dos pivotes.

Cepillo de vaso 16/cepillo de disco

(para husillo con rosca M 14)

Para ciertas aplicaciones deberá desmontarse la caperuza protectora 6 y montar la protección para las manos 12.

El útil tiene que poder enroscarse a una profundidad suficiente en el husillo 5 para que asiente firmemente contra la brida del husillo que se encuentra al final de la rosca del husillo. Apretar el útil con la llave fija.

Tuerca de fijación rápida SDS-*clíc*

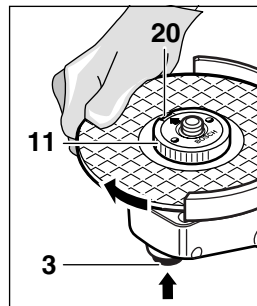
(para husillo con rosca M 14)

En lugar de la tuerca de fijación 10 puede emplearse la tuerca de fijación rápida 11 (accesorio especial). Los útiles de amolar pueden montarse entonces sin precisar un útil adicional.

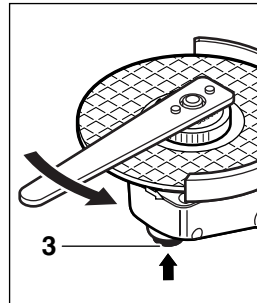
Solamente deberá emplearse la tuerca de fijación rápida 11 para sujetar discos amoladores y tronzadores.

Utilizar únicamente una tuerca de fijación rápida 11 en perfecto estado.

Al montar la tuerca, prestar atención a que la cara que lleva la inscripción no asiente sobre el disco de amolar; la flecha debe encontrarse además sobre la marca índice 20.



Retener el husillo portamuelas presionando el botón de bloqueo del husillo 3. Apretar la tuerca de fijación rápida girando con fuerza el disco de amolar en el sentido de las agujas del reloj.



Una tuerca de fijación rápida sin dañar, correctamente montada, se deja aflojar a mano girando el anillo moleteado en sentido contrario a las agujas del reloj.



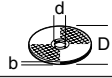
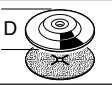
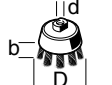
No intentar aflojar nunca con una tenaza una tuerca de fijación rápida bloqueada, sino con la llave de dos pivotes. Aplicar la llave de dos pivotes según se muestra en la figura.

Útiles admisibles

Pueden emplearse todos los útiles mencionados en estas instrucciones de manejo.

Las revoluciones [min^{-1}] o velocidad periférica [m/s] admisibles en los útiles deben corresponder, como mínimo, a los valores indicados en la tabla.

Deben considerarse por lo tanto siempre las **revoluciones/velocidad periférica admisibles** marcadas sobre la etiqueta de los útiles.

	máx. [mm]		[mm]	 [min^{-1}]	 [m/s]
	D	b			
	100	6	16,0	11 000	80
	115	6	22,2	11 000	80
	125	6	22,2	11 000	80
	100	–	–	11 000	80
	115	–	–	11 000	80
	125	–	–	11 000	80
	70	30	M 10	11 000	45
	75	30	M 14	11 000	45

Puesta en servicio

Cerciorarse de que la tensión de la red sea correcta: La tensión de la fuente de energía debe coincidir con las indicaciones en la placa de características del aparato. Los aparatos marcados con 230 V pueden funcionar también a 220 V.

Conexión y desconexión

Para la **puesta en marcha** del aparato desplazar hacia adelante el interruptor de conexión/desconexión 1.

Para **enclavar** el interruptor de conexión/desconexión 1 presionarlo adelante hasta enclavarlo.

Para **desconectar** el aparato soltar el interruptor de conexión/desconexión 1, o en caso de que éste esté enclavado, presionar brevemente atrás el interruptor de conexión/desconexión 1.



¡Funcionamiento de prueba!

Comprobar los útiles antes de su uso. El útil debe estar perfectamente montado y debe girar sin rozar en ningún lado. Efectuar un funcionamiento de prueba dejándolo girar en vacío durante 30 segundos como mínimo. No utilizar los útiles si están dañados, si giran de forma descentrada o vibran.

Electrónica Constante (PWS 8-125 CE/PWS 9-125 CE)

La electrónica Constante mantiene prácticamente iguales las revoluciones en vacío y bajo carga, garantizando así un rendimiento de trabajo constante.

Protección contra sobrecarga (PWS 8-125 CE/PWS 9-125 CE)

En caso de sobrecargarse el motor, éste se detiene. Descargar inmediatamente el aparato y dejarlo funcionar en vacío a revoluciones máximas durante aprox. 30 segundos para enfriarlo.

Preselección de revoluciones (PWS 8-125 CE/PWS 9-125 CE)

Preseleccionar las revoluciones requeridas con la rueda de ajuste 2 según indicaciones en la tabla que figura bajo "Características técnicas" (valores orientativos).

Instrucciones de trabajo

- Sujetar la pieza de trabajo, a no ser que quede bien firme por su propio peso.
- No solicitar el aparato de manera que llegue a detenerse.
- Los discos amoladores o tronzadores se calientan mucho al trabajar con ellos; esperar a que se hayan enfriado antes de tocarlos.

Desbastado



Con ángulos de ataque de 30° a 40° se obtiene el mejor resultado al desbastar. Guiar el aparato con movimiento de vaivén ejerciendo una presión moderada. Así, no se produce un calentamiento excesivo y se evita que la pieza de trabajo cambie de color y que se marque con estrías.



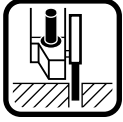
Jamás deben usarse discos tronzadores para desbastar.

Disco lijador segmentado (plato pulidor de fibra)

Con el disco lijador segmentado (accesorio especial) pueden trabajarse también superficies abombadas y perfiles (amolado de contornos).

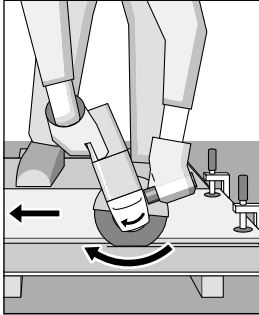
Los discos lijadores segmentados tienen una duración notablemente mayor que las hojas lijadoras, generan un nivel de ruido menor, y calientan menos la pieza al trabajar.

Tronzado



Al tronzar, el disco no debe presionarse excesivamente ni ladearse, ni guiarse con un movimiento oscilante. Trabajar con un avance moderado y adecuado al tipo de material a trabajar.

No frene los discos tronzadores en marcha por inercia presionándolos lateralmente contra el material.



Al tronzar es importante que el sentido de avance de la máquina sea el correcto.

El aparato debe guiarse siempre a contramarcha, ¡nunca en sentido opuesto! De lo contrario existe el riesgo de que el aparato sea **rechazado** bruscamente.

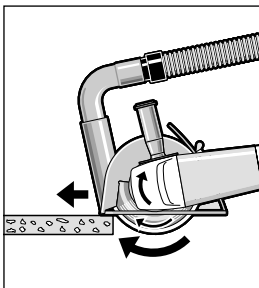
Al tronzar perfiles y tubos rectangulares se recomienda iniciar el corte por el lado más estrecho.

Tronzado de piedra

■ El aparato debe utilizarse solamente para el tronzado y amolado en seco.

Se recomienda utilizar un disco tronzador diamantado. Para evitar que el aparato se ladee, emplear el **soporte guía 17** con una caperuza protectora de aspiración especial.

Solamente utilizar el aparato con un equipo de aspiración de polvo. Colocarse adicionalmente una mascarilla antipolvo.



El aspirador debe estar homologado para succionar polvo de piedra.

Bosch le ofrece el aspirador adecuado.

Conectar el aparato y asentar la parte delantera del soporte guía sobre la pieza de trabajo.

Guiar el aparato con un avance moderado y adecuado al tipo de material a trabajar (figura).

Al tronzar materiales muy duros, p. ej. hormigón con un alto contenido de áridos, puede llegar a sobrecalentarse el disco tronzador diamantado llegando incluso a dañarse. Esto se manifiesta por una corona de chispas en el perímetro del disco tronzador diamantado.

En estos casos debe interrumpirse el proceso de tronzado para enfriar el disco tronzador diamantado dejándolo funcionar brevemente sin carga a las revoluciones en vacío.

Tanto una disminución considerable en la progresión del trabajo como una corona de chispas en el perímetro del disco tronzador diamantado son síntomas de que el disco está mellado. Éste puede reafilarse efectuando unos cortes en material abrasivo (p. ej. en arena calcárea).

Mantenimiento y limpieza

- Antes de cualquier manipulación en el aparato extraer el enchufe de la red.
- Mantener siempre limpios el aparato y las rejillas de refrigeración para poder trabajar con seguridad.



En casos especiales puede ocurrir que se acumule polvo metálico susceptible de conducir electricidad en el interior del aparato. Ello puede llegar a mermar la protección de aislamiento del aparato. En estos casos se recomienda la aplicación de un equipo de aspiración estacionario, soplar frecuentemente las rejillas de refrigeración, e intercalar un fusible diferencial.

Si a pesar de los esmerados procesos de fabricación y control, el aparato llegase a averiarse, la reparación deberá encargarse a un taller de servicio autorizado para herramientas eléctricas Bosch.

Al realizar consultas o solicitar piezas de repuesto es imprescindible indicar siempre el nº de art. de 10 dígitos que figura en la placa de características del aparato.

Eliminación

Recomendamos que las herramientas eléctricas, accesorios y embalajes sean sometidos a un proceso de recuperación que respete el medio ambiente.

Sólo para países de la UE:



¡No arroje las herramientas eléctricas a la basura!

Conforme a la Directriz Europea 2002/96/CE sobre aparatos eléctricos y electrónicos inservibles, tras su transposición en ley nacional,

deberán acumularse por separado las herramientas eléctricas para ser sometidas a un reciclaje ecológico.

Servicio técnico y asistencia al cliente

Los dibujos de despiece e informaciones sobre las piezas de repuesto las encontrará en internet bajo:

www.bosch-pt.com

España

Robert Bosch España, S.A.
Departamento de ventas
Herramientas Eléctricas
C/Hermanos García Noblejas, 19
28037 Madrid

☎ Asesoramiento al cliente.... +34 901 11 66 97
Fax..... +34 91 327 98 63

Venezuela

Robert Bosch S.A.
Final Calle Vargas. Edf. Centro Berimer P.B.
Boleíta Norte
Caracas 107

☎ +58 (0)2 / 207 45 11

México

Robert Bosch S.A. de C.V.

☎ Interior:..... +52 (0)1 / 800 627 1286

☎ D.F.:..... +52 (0)1 / 52 84 30 62

E-Mail: arturo.fernandez@mx.bosch.com

Argentina

Robert Bosch Argentina S.A.
Córdoba 5160
1414 Buenos Aires (Capital Federal)
Atención al Cliente

☎ +54 (0)810 / 555 2020

E-Mail: herramientas.bosch@ar.bosch.com

Perú

Autorex Peruana S.A.
República de Panamá 4045,
Lima 34

☎ +51 (0)1 / 475-5453

E-Mail: vhe@autorex.com.pe

Chile

EMASA S.A.
Irrarázaval 259 – Ñuñoa
Santiago

☎ +56 (0)2 / 520 3100

E-Mail: emasa@emasa.cl

CE Declaración de conformidad

Declaramos bajo nuestra sola responsabilidad que este producto está en conformidad con las normas o documentos normalizados siguientes: EN 50 144 de acuerdo con las regulaciones 89/336/CEE, 98/37/CE.

Dr. Egbert Schneider
Senior Vice President
Engineering

Dr. Eckerhard Strötgen
Head of Product
Certification

Robert Bosch GmbH, Power Tools Division

Reservado el derecho de modificaciones

Dados técnicos do aparelho

Rebarbadora	PWS	550	600	6-115	6-115	6-115
N° de produto	3 603	... C99 0..	... C99 1..	... C99 2..	... C99 3..	... C99 4..
Potência nominal consumida	[W]	550	600	600	650	680
Potência útil	[W]	290	340	340	380	400
Rotações em vazio	[min ⁻¹]	11 000	11 000	11 000	11 000	11 000
Discos abrasivos-Ø, máx.	[mm]	115	115	115	115	115
Rosca de veio de rectificação		M 14	M 14	M 14	M 14	M 14
Constant-Electronic		–	–	–	–	–
Pré-selecção de número de rotação		–	–	–	–	–
Peso conforme EPTA-Procedure 01/2003	[kg]	1,9	1,9	1,9	1,9	1,9
Classe de protecção		□ / II	□ / II	□ / II	□ / II	□ / II

Rebarbadora	PWS	7-100	7-115	7-115	7-125	7-125
N° de produto	3 603	... C99 640	... C99 5..	... C99 6..	... C99 7..	... C99 8..
Potência nominal consumida	[W]	720	700	720	700	720
Potência útil	[W]	420	410	420	410	420
Rotações em vazio	[min ⁻¹]	11 000	11 000	11 000	11 000	11 000
Discos abrasivos-Ø, máx.	[mm]	100	115	115	125	125
Rosca de veio de rectificação		M 10	M 14	M 14	M 14	M 14
Constant-Electronic		–	–	–	–	–
Pré-selecção de número de rotação		–	–	–	–	–
Peso conforme EPTA-Procedure 01/2003	[kg]	1,9	1,9	1,9	2,0	2,0
Classe de protecção		□ / II	□ / II	□ / II	□ / II	□ / II

Rebarbadora	PWS	8-125 CE	9-125 CE	9-125 CE
N° de produto	3 603	... C99 B..	... C99 9..	... C99 A..
Potência nominal consumida	[W]	800	850	900
Potência útil	[W]	425	430	450
Rotações em vazio	[min ⁻¹]	2 800 – 11 000	2 800 – 11 000	2 800 – 11 000
Discos abrasivos-Ø, máx.	[mm]	125	125	125
Rosca de veio de rectificação		M 14	M 14	M 14
Constant-Electronic		●	●	●
Pré-selecção de número de rotação		●	●	●
Peso conforme EPTA-Procedure 01/2003	[kg]	2,0	2,0	2,0
Classe de protecção		□ / II	□ / II	□ / II

Observar o n° de produto na placa de características da sua ferramenta eléctrica. As designações comerciais de ferramentas eléctricas individuais podem variar.

As indicações valem para tensões nominais de [U] 230/240 V. Estas indicações podem variar no caso de tensões mais baixas e modelos específicos de países.

Pré-selecção de número de rotação (Tipo CE)

Material	Aplicação	Ferramenta	Roda de ajuste
Plástico	Polir	Boina de lã de codeiro	1
	Lixamento fino	Disco de feltro para polir	1
Metal	Lixamento fino	Disco de pano para polir	1
	Retirar tinta	Lixa	2–3
Madeira, metal	Escovas, desenferrujar	Escova tipo tacho, lixa	3
Metal, pedra	Lixar	Disco abrasivo	4–6
Metal	Desbastar	Disco de lixar	6
Pedra**	Cortar**	Disco de corte e carril de guia	6

**Apenas é permitido cortar pedras utilizando o carril de guia (acessório).

Utilização de acordo com as disposições

O aparelho é determinado para cortar, desbastar e escovar materiais de metal e de pedra, sem utilizar água. Para cortar pedras é necessário utilizar um carril de guia.

No caso de aparelhos com comando electrónico: Com ferramentas abrasivas admissíveis, também é possível utilizar o aparelho para lixar e polir.

Informações sobre ruído e vibrações

Valores de medida de acordo com EN 50 144.

O nível de ruído avaliado A do aparelho é tipicamente: Nível de pressão acústica 88 dB (A). Nível de potência acústica 101 dB (A).

Utilize protectores auriculares!

Utilizando o punho adicional padronizado, a aceleração máxima avaliada é de tipicamente 5,3 m/s².

Utilizando o punho adicional com amortecimento de vibrações, a aceleração máxima avaliada é de tipicamente 5,3 m/s². A vibração de mão e braço no punho adicional é tipicamente inferior a 2,5 m/s².

Elementos do aparelho

A numeração dos elementos do aparelho refere-se à apresentação do aparelho na página de gráficos.

Por favor abra a aba com a apresentação do aparelho, e deixe a página aberta enquanto ler a instrução de serviço.

- 1 Interruptor de ligar/desligar
- 2 Rodela de ajuste do número de rotações (PWS 8-125 CE/PWS 9-125 CE)
- 3 Tecla de travamento de veio
- 4 Punho adicional
- 5 Veio de rectificação
- 6 Capa de protecção
- 7 Alavanca de aperto
- 8 Flange de admissão (no caso do veio de rectificação M 14 com O-Ring)
- 9 Disco de lixar/de corte*
- 10 Porca de aperto
- 11 Porca de aperto rápido *sds-plus**
- 12 Protecção para as mãos*

- 13 Prato de lixar de borracha*
- 14 Lixa*
- 15 Porca redonda*
- 16 Escova tipo tacho*
- 17 Carril de guia com capa de aspiração*
- 18 Disco de diamante para cortar*
- 19 Flange de admissão M 10

* Os acessórios ilustrados e descritos nas instruções de serviço nem sempre são abrangidos pelo conjunto de fornecimento!



Para sua segurança



Um trabalho seguro com o aparelho só é possível após ter lido completamente as instruções de serviço e as indicações de segurança e após observar rigorosamente as indicações nelas contidas. Adicionalmente devem ser seguidas as indicações gerais de segurança em anexo ou do caderno inserido no centro desta instrução de serviço. Uma instrução prática é vantajosa.



Usar protecção acústica.

- Usar óculos de protecção.
- Para a sua segurança, use também outros utensílios de segurança pessoal, como por exemplo luvas de protecção, sapatos firmes e robustos, capacete e avental.
- Durante o trabalho são produzidos pós que podem ser nocivos à saúde, inflamáveis ou explosivos. São necessárias medidas de protecção adequadas. Por exemplo: Alguns pós são considerados cancerígenos. Utilize uma apropriada aspiração de pó/aparas e use uma máscara de protecção contra pó.
- Pó de metal leve pode queimar ou explodir. Sempre manter o local de trabalho limpo, pois misturas de material são extremamente perigosas.
- Caso o cabo de rede for danificado ou cortado durante o trabalho, não toque no cabo. Tire imediatamente a ficha da tomada. Jamais utilizar o aparelho com um cabo danificado.



- Aparelhos utilizados ao ar livre devem ser conectados através de um interruptor de protecção contra corrente residual com uma corrente de activação de no máximo 30 mA. Não utilizar o aparelho na chuva ou em ambientes húmidos.
- Ao trabalhar com o aparelho, segure-o sempre com ambas as mãos e mantenha uma posição firme.
- **Fixar a peça a ser trabalhada.** Uma peça a ser trabalhada fixa através de dispositivos de fixação ou torno de bancada está mais fixo do que quando segurado com a mão.
- Conduzir o cabo sempre por detrás da máquina.
- Sempre desligar o aparelho antes de depositá-la e aguardar até que o aparelho páre completamente.
- No caso de falha de corrente ou se fôr puxada a tomada de corrente, deverá destravar imediatamente o interruptor de ligar/desligar e colocar na posição desligada. Isto evita um novo arranque involuntário.
- O aparelho só deve ser utilizado para cortes a seco/polimento a seco.
- O punho adicional deve ser montado durante todos os trabalhos com o aparelho.
- **Apenas segurar a ferramenta eléctrica pelas superfícies de manuseio isoladas, caso a ferramenta de utilização possa entrar em contacto com uma tubulação escondida no muramento ou o próprio cabo eléctrico.**
O contacto com um cabo que conduz tensão eléctrica, colocará sob tensão as partes de metal expostas da ferramenta e pode levar a um choque eléctrico.
- **Utilize aparelhos detectores apropriados para detectar cabos de alimentação ou peça apoio da sua firma de abastecimento.**
O contacto com cabos eléctricos pode provocar incêndio e choque eléctrico. O dano de uma linha de gás pode levar a uma explosão. Uma perfuração de um tubo de água provoca um dano material ou pode provocar um choque eléctrico.
- Para trabalhos com discos de lixar ou de corte é necessário que a capa de protecção **6** esteja montada. Para trabalhos com o prato de lixar de borracha **13** ou com a escova em forma de tacho **16**/escova em forma de disco/disco abrasivo em forma de leque, é necessário montar a protecção para as mãos **12** (acessório).
- Use uma aspiração a vácuo para pó de pedras ao trabalhar com as tais. O aspirador de pó deve ser aprovado para aspirar pó de pedras. Usar um carril de guia para cortar pedras.
- Materiais que contém amianto não devem ser trabalhados.
- Apenas utilize ferramentas abrasivas, com um número de rotações admissível que seja no mínimo tão alto como o número de rotações em vazio do aparelho.
- Controlar as ferramentas abrasivas antes da utilização. A ferramenta abrasiva deve estar perfeitamente montada e deve poder girar livremente. Realizar um funcionamento de ensaio sem carga, durante no mínimo 30 segundos. Ferramentas abrasivas danificadas, descentradas ou vibrantes não devem ser utilizadas.
- Proteger as ferramentas abrasivas contra golpes, trepidações e gordura.
- Só contactar a peça a ser trabalhada quando o aparelho já estiver ligado.
- Não toque nas ferramentas abrasivas em rotação.
- Observar o sentido de rotação. Sempre segurar o aparelho de forma que faíscas ou pó de lixar voem para longe do corpo.
- Ao lixar metais voam faíscas. Observe que nenhuma pessoa corra perigo. Devido ao perigo de incêndio, não devem encontra-se materiais inflamáveis nas proximidades (área de vôo de faíscas).
- Cuidado ao abrir cavidades p. ex. em paredes portantes: Veja as indicações sobre a estática.
- O aparelho reage com movimentos bruscos, quando o disco de corte é bloqueado. Neste caso o aparelho deve ser desligado imediatamente.
- Observar as dimensões dos discos abrasivos. O diâmetro do orifício deve ajustar-se à flange de admissão **8** (M 14), **19** (M 10). Não utilizar peças de redução ou adaptadores.
- Jamais utilize discos de corte para desbastar. Não pressionar lateralmente os discos de corte.
- Observe as indicações do fabricante sobre a montagem e a aplicação da ferramenta abrasiva.
- Cuidado! A lixa funciona por inércia após desligar o aparelho.
- Não fixar o aparelho com um torno de bancada.



- Jamais deverá permitir que crianças utilizem este aparelho.
- A Bosch só pode assegurar um funcionamento perfeito do aparelho, se para este aparelho foram utilizados acessórios originais previstos para tal.

Indicações sobre a estática

Aberturas em paredes portantes devem ser realizadas de acordo com a norma DIN 1053 parte 1 ou com as disposições do respectivo país.

É imprescindível seguir estas directivas. Antes de iniciar o trabalho, deverá consultar o especialista em estática, o arquitecto ou os responsáveis pela obra.



Montar os dispositivos de protecção

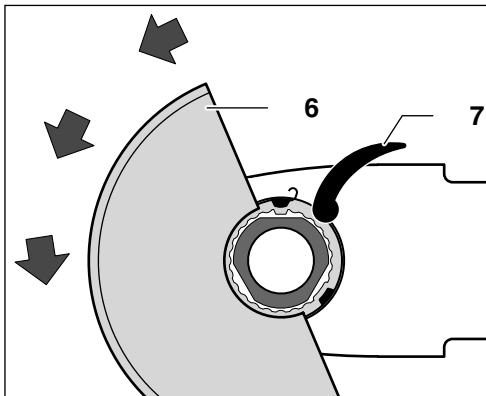
- Tirar a ficha da tomada antes de todos os trabalhos no aparelho.

Capa de protecção

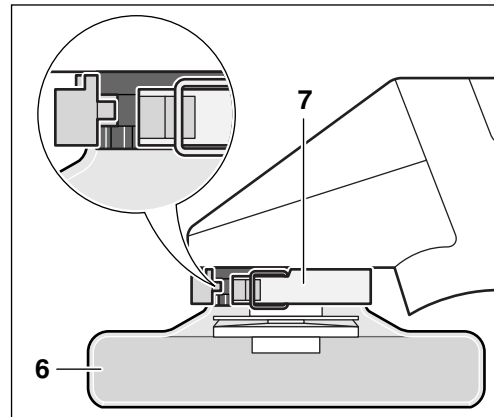
- Para trabalhos com discos de lixar ou de corte é necessário que a capa de protecção 6 esteja montada.

Abrir a alavanca de aperto 7.

Colocar a capa de protecção 6 sobre a garganta do fuso do aparelho, conforme indicado na figura. Os ressaltos de codificação da capa de protecção devem coincidir com os respectivos entalhes na garganta do fuso.



Pressionar a capa de protecção sobre a garganta do fuso, até que o colar da capa de protecção esteja apoiado na flange do aparelho e os ressaltos de codificação engatem na ranhura da garganta do fuso.



Girar a capa de protecção 6 no sentido contrário dos ponteiros do relógio, para a posição necessária (posição de trabalho).

Ajustar a capa de protecção 6, de modo que seja evitado um vôo de faísca na direcção do operador.

Indicação: O came de codificação na capa de protecção 6 assegura, que apenas seja possível montar uma capa de protecção apropriada para este tipo de aparelho.

Para desmontar, deverá proceder na sequência invertida.

Punho adicional

- O punho adicional deve ser montado durante todos os trabalhos com o aparelho.

Aparafusar o punho adicional 4 de acordo com as indicações de trabalho, no lado direito ou esquerdo da cabeça do aparelho.

Punho adicional com absorção de vibrações

VIBRATION CONTROL

O punho adicional com atenuação de vibração possibilita um trabalho com poucas vibrações e portanto confortável e seguro.



Não realizar nenhum tipo de alteração no punho adicional.

Não continuar a utilizar um punho adicional que esteja danificado.

Protecção para as mãos

Para trabalhos com o prato de lixar de borracha **13** ou com a escova em forma de tacho **16**/escova em forma de disco/disco abrasivo em forma de leque, é necessário montar a protecção para as mãos **12** (acessório). A protecção para mãos **12** é fixada com o punho adicional **4**.

Montar as ferramentas abrasivas

- Tirar a ficha da tomada antes de todos os trabalhos no aparelho.



Apenas utilize ferramentas abrasivas, com um número de rotações admissível que seja no mínimo tão alto como o número de rotações em vazio do aparelho.

Os discos de lixar e de corte tornam-se muito quentes, não toque neles antes de arrefecerem.

- Limpar o veio de rectificação e todas as peças a serem montadas. Para apertar e soltar as ferramentas abrasivas, deverá fixar o veio de rectificação **5** com a tecla de travamento de veio **3**.

Apenas accionar a tecla de travamento de veio **3 com o veio de rectificação parado!**

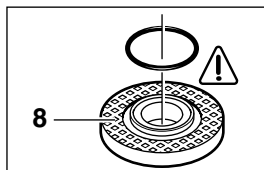
Disco de lixar/de corte

Observar as dimensões dos discos abrasivos. O diâmetro do orifício deve ajustar-se à flange de admissão **8 (M **14**), **19** (M **10**). Não utilizar peças de redução ou adaptadores.**

Ao utilizar um disco de diamante para cortar, observe que a seta de sentido de rotação do disco de diamante para cortar, coincida com o sentido de rotação do aparelho (seta de sentido de rotação na cabeça do aparelho).

Informações sobre a montagem encontram-se na página com figura.

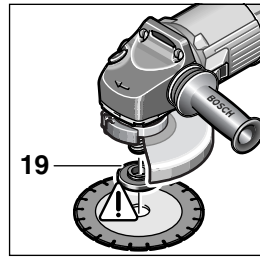
Desaparafusar a porca de aperto **10** e apertar com uma chave de dois furos (veja trecho "Porca de aperto rápido").



Flange de admissão para veio de rectificação M **14**

Na flange de admissão **8** encontra-se um O-Ring (peça de plástico) em torno da gola de centragem.

Caso o O-Ring estiver faltando ou estiver danificado, será imprescindível substituí-lo (Nº de encomenda 1 600 210 039), antes de montar a flange de admissão **8.**



Flange de admissão para veio de rectificação M **10**

A flange de admissão **19** pode ser utilizada por ambos os lados. Para discos de corte de diamante, deve esta ser girada por 180° e colocada sobre o veio de rectificação **5**.

O orifício do disco de corte de diamante (Ø 20 mm) deve ajustar-se sem folga ao colar de centragem da flange de admissão **19**.

Não utilizar peças de redução ou adaptadores.

- ☞ **Após montar a ferramenta abrasiva, deverá controlar antes de ligar, se a ferramenta abrasiva está correctamente montada e se pode girar livremente.**

Disco abrasivo em leque (prato de tecido abrasivo)

(para veio de rectificação M **14**)

De acordo com a aplicação, deverá retirar a capa de protecção **6** e montar a protecção para as mãos **12**. Colocar a flange especial de admissão **8** (acessório, nº de encomenda 2 605 703 028) e o disco abrasivo em leque sobre o veio de rectificação **5**. Aparafusar a porca de aperto **10** apertar com a chave de dois furos.

Prato abrasivo de borracha **13**

De acordo com a aplicação, deverá retirar a capa de protecção **6** e montar a protecção para as mãos **12**.

Informações sobre a montagem encontram-se na página com figura.

Aparafusar a porca redonda **15** e apertar a chave de dois furos.

Escova tipo tacho **16**/escova em disco

(para veio de rectificação M **14**)

De acordo com a aplicação, deverá retirar a capa de protecção **6** e montar a protecção para as mãos **12**.

Deve ser possível aparafusar a ferramenta abrasiva no veio de rectificação **5**, de modo que esteja firme na flange do veio de rectificação na extremidade da rosca do veio de rectificação. Apertar com a chave de forqueta.

Porca de aperto rápido SDS-clic

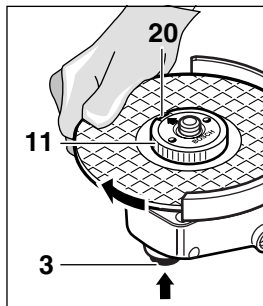
(para veio de rectificação M 14)

Em vez da porca de aperto **10**, também pode ser utilizada uma porca de aperto rápido **11** (acessório). Desta forma também será possível montar ferramentas abrasivas sem a necessidade de utilizar ferramentas.

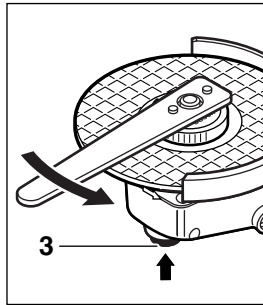
A porca de aperto rápido 11 só deve ser utilizada para discos de lixar e de corte.

Apenas utilizar porcas de aperto rápido 11 em perfeito estado em que não apresentam avarias.

Ao aparafusar, deverá observar que o lado com a descrição não mostre no sentido do disco abrasivo; a seta deve indicar no sentido da marca de índice 20.



Fixar o veio de rectificação com a tecla de travamento de veio **3**. Apertar a porca de aperto rápido girando firmemente o disco abrasivo no sentido dos ponteiros do relógio.



Uma porca de aperto rápido que não apresenta danos e que está fixa de forma correcta, pode ser solta girando manualmente o anel serrilhado no sentido dos ponteiros do relógio.

Jamais soltar com um alicate, uma porca de aperto rápido que estiver

emperrada, mas sim utilizar uma chave de dois furos. Aplicar a chave de dois furos, como indicado na figura.

Ferramentas abrasivas admissíveis

Podem ser utilizadas todas as ferramentas abrasivas mencionadas nesta instrução de serviço.

O número de rotações admissível [min^{-1}] ou a velocidade circunferencial [m/s] das ferramentas abrasivas utilizadas deve corresponder no mínimo às indicações na tabela.

Por este motivo deverá sempre observar o **número de rotações/velocidade circunferencial** indicados na etiqueta da respectiva ferramenta abrasiva.

	máx. [mm]		[mm]	[min^{-1}]	[m/s]
	D	b			
	100	6	16,0	11 000	80
	115	6	22,2	11 000	80
	125	6	22,2	11 000	80
	100	—	—	11 000	80
	115	—	—	11 000	80
	125	—	—	11 000	80
	70	30	M 10	11 000	45
	75	30	M 14	11 000	45

Colocação em funcionamento

Tenha em atenção a tensão de rede: A tensão da fonte de corrente deve coincidir com as indicações no logotipo do aparelho. Aparelhos com a indicação de 230 V também podem ser operados com 220 V.

Ligar e desligar

Para **colocar em funcionamento** o aparelho, deverá empurrar o interruptor de ligar/desligar **1** para frente.

Para **imobilizar** o interruptor de ligar/desligar **1**, deverá pressioná-lo no lado da frente até que engate.

Para **desligar** o aparelho, deverá soltar o interruptor de ligar/desligar **1** ou, se estiver travado, pressionar por instantes o interruptor de ligar/desligar **1** no lado de trás.

Marcha de ensaio!

Controlar as ferramentas abrasivas antes da utilização. A ferramenta abrasiva deve estar perfeitamente montada e deve ser girada livremente. Realizar um funcionamento de ensaio sem carga, durante no mínimo 30 segundos. Ferramentas abrasivas danificadas, descentradas ou vibrantes não devem ser utilizadas.

**Constant-Electronic
(PWS 8-125 CE/PWS 9-125 CE)**

A Constant-Electronic mantém o número de rotações quase que constantes durante a marcha em vazio e sob carga e assegura uma potência de trabalho uniforme.

**Proteção contra sobrecarga
(PWS 8-125 CE/PWS 9-125 CE)**

O motor pára no caso de sobrecarga. Neste caso, deverá aliviar imediatamente o aparelho e permitir que arrefeça funcionando com o máximo número de rotações e sem carga durante aprox. 30 segundos.

**Pré-selecção de número de rotação
(PWS 8-125 CE/PWS 9-125 CE)**

Pré-seleccionar o número de rotações necessário com a roda de ajuste 2, de acordo com a tabela no trecho "Dados técnicos do aparelho" (Valores de referência).

Instruções para o trabalho

- Fixar a peça a ser trabalhada, caso esta não estiver firme devido ao seu peso próprio.
- O aparelho não deve ser demasiadamente carregado, de modo que possa parar.
- Os discos de lixar e de corte tornam-se muito quentes, não toque neles antes de arrefecerem.

Desbastar

Com os ângulos de ataque de 30° a 40°, alcança-se os melhores resultados ao desbastar. Movimentar o aparelho para lá e para cá com pressão moderada. Desta forma o aparelho não se torna demasiadamente quente, não muda de cor e não há sulcos na superfície do material.



Jamais utilize disco de cortar para desbastar.

**Disco abrasivo em leque
(prato de tecido abrasivo)**

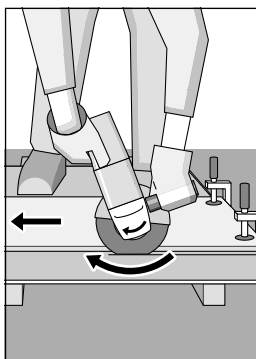
Com o disco abrasivo em leque (acessório), também é possível trabalhar superfícies onduladas e perfis (lixar contornos).

Discos abrasivos em leque possuem uma durabilidade bem maior do que lixas, um nível de ruído e temperaturas de lixamento mais baixas.

Cortar

Ao cortar, não deverá premir, emperrar nem oscilar. Trabalhar com um avanço moderado e adaptado ao material a ser trabalhado.

Não travar discos abrasivos de corte, premindo-os lateralmente.



Importante, é o sentido no qual é cortado.

O aparelho deve sempre trabalhar na rotação antagonista; portanto não movimente o aparelho na outra direcção! Caso contrário há perigo, de que o aparelho seja premido **incontroladamente** para fora do corte.

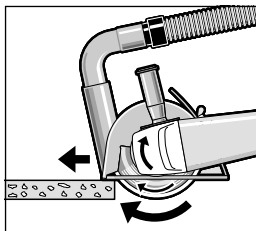
Ao cortar perfis e tubos rectangulares, deverá começar o trabalho de preferência pelo lado menor.

Cortar pedras

- O aparelho só deve ser utilizado para cortar a seco/polimento a seco.

De preferência utilizar um disco de corte de diamante. Para não emperrar, deverá utilizar o **carril de guia 17** com a capa de protecção para aspiração.

Apenas operar o aparelho com a aspiração de pó. Além disto deverá usar uma máscara de protecção contra pó.



O aspirador de pó deve ser homologado para a aspiração de pós de pedras.

A Bosch oferece aspiradores apropriados.

Ligar o aparelho e apoiar com o lado da frente do carril de guia sobre a peça a ser trabalhada.

Conduzir o aparelho com avanço moderado e adaptado ao material a ser trabalhado (figura).

Ao cortar materiais extremamente duros, p. ex. betão com alto teor de sílex, pode ser que o disco de diamante para cortar se sobreaqueça e seja danificado. Se este for o caso, poderá notar uma coroa de faíscas em volta do disco de diamante para cortar.

Neste caso deverá interromper imediatamente o processo de corte e permitir que o disco de diamante para cortar arrefeça funcionando durante curto tempo com máximo número de rotações e sem carga.

Uma sensível redução da potência de trabalho e uma coroa de faíscas são sinais de que o disco de diamante para cortar está cego. Este pode ser afiado através de curtos cortes em material abrasivo (p. ex. arenito calcário).

Manutenção e conservação

- Tirar a ficha da tomada antes de todos os trabalhos no aparelho.
- Sempre manter o aparelho e as aberturas de ventilação limpas, para trabalhar bem e de forma segura.



No caso de extremas condições de aplicação, pode depositar-se pó condutivo no interior do aparelho. O isolamento de protecção do aparelho pode ser prejudicado. Nestes casos é recomendável a utilização de um equipamento estacionário de aspiração, soprar repetidamente as aberturas de ventilação e intercalar um interruptor de protecção contra corrente de falha (FI).

Caso o aparelho venha a apresentar falhas, apesar de cuidadosos processos de fabricação e de controlo de qualidade, deve ser reparado em um serviço técnico autorizado para aparelhos eléctricos Bosch.

No caso de questões e encomendas de peças sobressalentes é imprescindível indicar o n° de produto de 10 dígitos que se encontra na placa de característica do aparelho.

Eliminação

Ferramentas eléctricas, acessórios e embalagens devem ser enviados a uma reciclagem ecológica de matérias primas.

Só países da União Europeia:



Não deitar ferramentas eléctricas no lixo doméstico!

De acordo com a directiva europeia 2002/96/CE para aparelhos eléctricos e electrónicos velhos, e com as respectivas realizações nas leis nacionais, as ferramentas eléctricas que não servem mais para a utilização, devem ser enviadas separadamente a uma reciclagem ecológica.

Serviço

Desenhos e informações a respeito das peças sobressalentes encontram-se em:
www.bosch-pt.com

Portugal

Robert Bosch LDA
Avenida Infante D. Henrique
Lotes 2E-3E
1800 Lisboa

☎ +351 21 / 8 50 00 00

Fax..... +351 21 / 8 51 10 96

Brasil

Robert Bosch Ltda.
Caixa postal 1195
13065-900 Campinas

☎ 0800 / 70 45446

E-Mail: sac@bosch-sac.com.br

CE Declaração de conformidade

Declaramos sob nossa exclusiva responsabilidade que este produto cumpre as seguintes normas ou documentos normativos: EN 50 144 conforme as disposições das directivas 89/336/CEE, 98/37/CE.

Dr. Egbert Schneider
Senior Vice President
Engineering

Dr. Eckerhard Strötgen
Head of Product
Certification

Robert Bosch GmbH, Power Tools Division

Reservado o direito a modificações

Dati tecnici

Smerigliatrice angolare	PWS	550	600	6-115	6-115	6-115
Codice prodotto	3 603	... C99 0..	... C99 1..	... C99 2..	... C99 3..	... C99 4..
Potenza nominale assorbita	[W]	550	600	600	650	680
Potenza resa	[W]	290	340	340	380	400
Numero di giri a vuoto	[g/min]	11 000	11 000	11 000	11 000	11 000
Mole abrasive Ø, mass.	[mm]	115	115	115	115	115
Attacco alberino filettato		M 14	M 14	M 14	M 14	M 14
Constant-Electronic		–	–	–	–	–
Preselezione numero di giri		–	–	–	–	–
Peso in funzione della EPTA- Procedure 01/2003	[kg]	1,9	1,9	1,9	1,9	1,9
Classe protezione		□ / II	□ / II	□ / II	□ / II	□ / II

Smerigliatrice angolare	PWS	7-100	7-115	7-115	7-125	7-125
Codice prodotto	3 603	... C99 640	... C99 5..	... C99 6..	... C99 7..	... C99 8..
Potenza nominale assorbita	[W]	720	700	720	700	720
Potenza resa	[W]	420	410	420	410	420
Numero di giri a vuoto	[g/min]	11 000	11 000	11 000	11 000	11 000
Mole abrasive Ø, mass.	[mm]	100	115	115	125	125
Attacco alberino filettato		M 10	M 14	M 14	M 14	M 14
Constant-Electronic		–	–	–	–	–
Preselezione numero di giri		–	–	–	–	–
Peso in funzione della EPTA- Procedure 01/2003	[kg]	1,9	1,9	1,9	2,0	2,0
Classe protezione		□ / II	□ / II	□ / II	□ / II	□ / II

Smerigliatrice angolare	PWS	8-125 CE	9-125 CE	9-125 CE
Codice prodotto	3 603	... C99 B..	... C99 9..	... C99 A..
Potenza nominale assorbita	[W]	800	850	900
Potenza resa	[W]	425	430	450
Numero di giri a vuoto	[g/min]	2 800 – 11 000	2 800 – 11 000	2 800 – 11 000
Mole abrasive Ø, mass.	[mm]	125	125	125
Attacco alberino filettato		M 14	M 14	M 14
Constant-Electronic		●	●	●
Preselezione numero di giri		●	●	●
Peso in funzione della EPTA- Procedure 01/2003	[kg]	2,0	2,0	2,0
Classe protezione		□ / II	□ / II	□ / II

Si prega di tenere presente il codice prodotto applicato sulla targhetta di costruzione del Vostro elettroutensile. Le descrizioni commerciali di singoli elettroutensili possono variare.

Le caratteristiche si riferiscono a tensioni nominali [U] 230/240 V. In caso di tensioni minori ed in caso di modelli speciali a seconda dei Paesi, le caratteristiche riportate possono essere divergenti.

Preselezione numero di giri (Tipo CE)

Materiale	Applicazione	Utensile	Rotellina
Materia plastica	Lucidatura	Cuffia in pelle d'agnello	1
	Smerigliatura fine	Disco di lucidatura in feltro	1
Metallo	Smerigliatura fine	Disco in panno	1
	Togliere vernici	Foglio abrasivo	2-3
Legno, metallo	Spazzolare, eliminare ruggine	Spazzola a tazza, foglio abrasivo	3
Metallo, pietra	Levigare	Disco abrasivo	4-6
Metallo	Sgrossare	Mola abrasiva	6
Pietra**	Troncatura**	Mola abrasiva da taglio diritto slitta di guida	6

**La troncatura di materiale pietroso può essere realizzata esclusivamente utilizzando anche la slitta di guida (accessorio opzionale).

Uso conforme alle norme

La macchina è idonea per troncare, sgrossare e spazzolare a secco materiali metallici e materiali pietrosi. Per eseguire tagli su pietra è obbligatorio utilizzare una slitta di guida.

Per macchine con comando elettronico: utilizzando utensili abrasivi specificatamente ammessi, la macchina può essere impiegata anche per lavori di levigatura e di lucidatura.

Informazioni sulla rumorosità e sulla vibrazione

Valori misurati conformemente alla norma EN 50 144.

La misurazione A del livello di pressione acustica dell'utensile è di solito di: Livello di rumorosità 88 dB (A). Potenza della rumorosità 101 dB (A).

Utilizzare le cuffie di protezione!

Utilizzando l'impugnatura supplementare standard, l'accelerazione massima valutata è tipicamente pari a 5,3 m/s².

Utilizzando l'impugnatura supplementare antivibrazioni, l'accelerazione massima valutata è tipicamente pari a 5,3 m/s². La vibrazione su manobraccio all'impugnatura supplementare è inferiore a 2,5 m/s².

Elementi della macchina

La numerazione degli elementi della macchina si riferisce alla rappresentazione della stessa che si trova sulla pagina con la rappresentazione grafica.

Si prega di aprire il risvolto di copertina su cui si trova raffigurata schematicamente la macchina e lasciarlo aperto mentre si legge il manuale delle istruzioni per l'uso.

- 1 Interruttore di avvio/arresto
- 2 Rotellina di selezione numero giri (PWS 8-125 CE/PWS 9-125 CE)
- 3 Tasto di bloccaggio dell'alberino
- 4 Impugnatura supplementare
- 5 Mandrino portamola
- 6 Calotta di protezione
- 7 Levetta di fissaggio
- 8 Flangia (in caso di mandrino portamola M 14 con anello O)
- 9 Mola abrasiva da sgrossare e taglio*
- 10 Dado di serraggio
- 11 Dado di serraggio rapido *SDS-elica**
- 12 Protezione per le mani*
- 13 Platorello in gomma*
- 14 Foglio abrasivo*
- 15 Dado cilindrico*
- 16 Spazzola a tazza*
- 17 Slitta di guida con coperchio aspirazione*
- 18 Mola da taglio diamantata*
- 19 Flangia M 10

* Gli accessori illustrati o descritti nelle istruzioni per l'uso non sono sempre compresi nella fornitura!



Per la Vostra sicurezza



È possibile lavorare con la macchina senza incorrere in pericoli soltanto dopo aver letto completamente le istruzioni per l'uso e l'opuscolo avvertenze per la sicurezza e seguendo rigorosamente le istruzioni in essi contenute. Inoltre è necessario attenersi alle istruzioni generali di sicurezza contenute nel manuale fornito a corredo o che si trova inserito nel presente libretto delle istruzioni per l'uso. Fatevi istruire praticamente prima di passare all'operazione pratica.



Portare cuffie di protezione.

- Portare occhiali di protezione.
- Per motivi di sicurezza, sarà bene indossare anche dell'ulteriore equipaggiamento protettivo come guanti protettivi, calzatura robusta, casco e grembiule.
- Le polveri che si producono durante le operazioni di lavoro possono essere dannose alla salute, infiammabili oppure esplosive. È necessario prendere adeguate misure di protezione.
Per esempio: Alcune polveri sono considerate cancerogene. Utilizzare sempre un'adatta aspirazione polvere/aspirazione trucioli e portare la maschera di protezione contro la polvere.
- La polvere da metallo leggero può prendere fiamma oppure esplodere. Tenere la stazione di lavoro sempre pulita perché diversi materiali mischiati insieme possono rivelarsi particolarmente pericolosi.
- Se durante un'operazione di lavoro viene danneggiato oppure troncato il cavo dell'alimentazione di rete, non toccare il cavo ma estrarre immediatamente la spina dalla presa. Mai utilizzare la macchina con un cavo danneggiato.
- Collegare le macchine che vengono utilizzate all'esterno attraverso un interruttore di sicurezza per correnti di guasto (FI) con una corrente di disinnesto di massimo 30 mA. La macchina non può essere utilizzata né in caso di pioggia né in caso di ambiente bagnato.
- Durante le operazioni di lavoro è necessario tenere la macchina sempre con entrambe le mani ed adottare una posizione di lavoro sicura.

- **Assicurare il pezzo in lavorazione.** Un pezzo in lavorazione può essere bloccato con sicurezza in posizione solo utilizzando un apposito dispositivo di serraggio oppure una morsa a vite e non tenendolo con la semplice mano.
- Far passare sempre il cavo sul lato posteriore della macchina.
- Prima di poggiare la macchina, è necessario spegnerla ed attendere fino a quando la macchina si sarà fermata completamente.
- In caso di mancanza di corrente oppure estraendo la spina della corrente di rete, sbloccare immediatamente l'interruttore di avvio/arresto e metterlo nella posizione di arresto. In questo modo si impedisce un riavviamento involontario della macchina.
- La macchina può essere utilizzata esclusivamente per la smerigliatura a secco.
- Durante tutte le operazioni di lavoro con la macchina è indispensabile che sia montata l'impugnatura supplementare.
- **Quando vi è il pericolo che l'utensile ad innesto possa incontrare una linea nascosta oppure anche il proprio cavo di rete, affermare l'elettrotensile tenendolo esclusivamente con le mani sulle impugnature isolate.**
Un contatto con una linea portatrice di tensione può mettere sotto tensione le parti in metallo della macchina e provocare quindi una scossa elettrica.
- **Al fine di rilevare linee di alimentazione nascoste, utilizzare adatte apparecchiature di ricerca oppure rivolgersi alla locale società erogatrice.**
Un contatto con linee elettriche può provocare lo sviluppo di incendi e di scosse elettriche. Danneggiando linee del gas si può creare il pericolo di esplosioni. Penetrando una tubazione dell'acqua si provocano seri danni materiali oppure vi è il pericolo di provocare una scossa elettrica.
- La cuffia di protezione **6** deve essere montata quando si eseguono lavori con dischi abrasivi oppure dischi da taglio. Per lavori da eseguire con il platorello in gomma **13** oppure con la spazzola a tazza **16**/spazzola piatta/disco lamellare deve essere montata una protezione mano **12** (accessorio opzionale).
- In caso di lavorazione di materiale pietroso utilizzare l'aspirazione polvere. L'aspirapolvere deve essere adatto all'aspirazione di polvere minerale e disporre di rispettiva omologazione. Per eseguire tagli su pietra è obbligatorio utilizzare una slitta di guida.

- Non è permessa la lavorazione di materiali contenenti amianto.
- Utilizzare esclusivamente utensili abrasivi con un numero di giri ammesso che corrisponda almeno al numero massimo di giri a vuoto della macchina.
- Controllare gli utensili abrasivi prima di utilizzarli. L'utensile abrasivo deve essere montato perfettamente e deve poter girare liberamente. Eseguire una corsa di prova per almeno 30 secondi senza mettere la macchina sotto carico. Non è permesso continuare ad utilizzare utensili abrasivi danneggiati, che non girano più concentricamente o che vibrano.
- Proteggere l'utensile abrasivo da urti, colpi e grasso.
- La macchina va applicata sul pezzo in lavorazione soltanto quando è in funzionamento.
- Non avvicinare mai le mani ad utensili ad innesto ancora in rotazione.
- Attenzione al senso di rotazione. Mantenere la macchina sempre in modo che la scia di scintille oppure la polvere di abrasione sia diretta in direzione opposta a quella del corpo.
- Levigando metalli si provoca una scia di scintille. Attenzione a non mettere in pericolo l'incolumità di persone. Per via del pericolo di incendio, evitare di lavorare nelle vicinanze (potenziale raggio delle scintille) di materiali infiammabili.
- Attenzione in caso di fessure p. es. in pareti portanti: vedere le indicazioni relative alla statica.
- In caso di blocco della mola abrasiva da taglio diritto si provoca una forza da contraccolpo della macchina. In un caso del genere si deve disinserire immediatamente la macchina.
- Il diametro del foro deve avere la misura giusta ed adattarsi perfettamente alla flangia **8** (M 14), **19** (M 10). Non utilizzare mai né riduzioni né adattatori.
- Mai utilizzare mole abrasive da taglio diritto per lavori di sgrossatura. Non sottoporre le mole abrasive da taglio diritto a pressione laterale.
- Rispettare le indicazioni della casa costruttrice relative al montaggio ed all'applicazione dell'utensile abrasivo.
- Attenzione! Disinserendo la macchina, l'utensile abrasivo continua a girare ancora.

- Non bloccare la macchina nella morsa a vite.
- Mai permettere a bambini di utilizzare la macchina.
- La Bosch può garantire un perfetto funzionamento della macchina soltanto se vengono utilizzati accessori originali specificatamente previsti per questa macchina.

Indicazioni relative alla statica

Fessure in pareti portanti sono soggette alla norma DIN 1053 parte 1 oppure alle specifiche norme vigenti nel rispettivo Paese.

Rispettare assolutamente tali direttive. Prima di iniziare i lavori, consultare l'ingegnere calcolatore o l'architetto responsabile oppure chi di competenza.



Montaggio del dispositivo di protezione

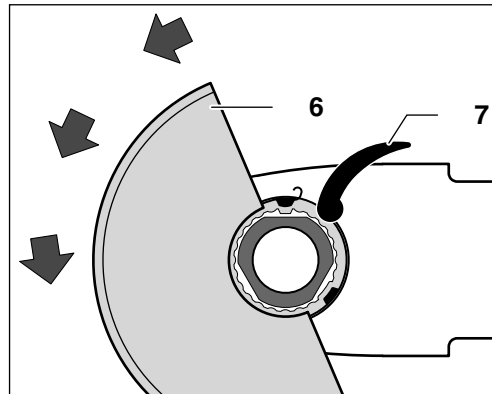
- Prima di qualunque intervento alla macchina, estrarre la spina dalla presa di rete.

Calotta di protezione

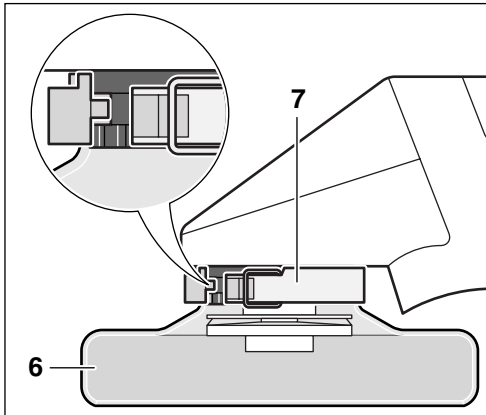
- La cuffia di protezione **6** deve essere montata quando si eseguono lavori con dischi abrasivi oppure dischi da taglio.

Aprire la levetta di fissaggio **7**.

Applicare la calotta di protezione **6** della figura rispettivamente sul collare alberino della testa dell'elettro utensile. Le camme codificatrici della calotta di protezione devono corrispondere con le rispettive rientranze al collare alberino.



Applicare la calotta di protezione premendola sul collare alberino fino a far poggiare il collare della calotta di protezione sulla flangia della macchina e le camme codificatrici fanno presa nella scanalatura rotante del collare alberino.



Ruotare la calotta di protezione **6** in senso antiorario e portarla alla posizione necessaria (posizione di lavoro).

Regolare la calotta di protezione 6 in modo tale da impedire che si abbia una scia di scintille in direzione dell'operatore.

Avvertenza: Camme codificatrici applicate alla calotta di protezione **6** hanno la funzione di garantire che alla macchina possa essere montata soltanto una calotta di protezione che sia adatta al tipo di macchina.

Lo smontaggio avviene seguendo l'ordine inverso.

Impugnatura supplementare

■ Durante tutte le operazioni di lavoro con la macchina è indispensabile che sia montata l'impugnatura supplementare.

A seconda della posizione di lavoro che si preferisce, avvitare l'impugnatura supplementare **4** al lato destro od al lato sinistro della testa dell'elettrotensile.

Impugnatura supplementare antivibrazioni

VIBRATION CONTROL

L'impugnatura supplementare antivibrazioni permette di lavorare a vibrazione ridotta e quindi di lavorare in modo più piacevole e sicuro.

⚠ Non eseguire nessun tipo di modifica all'impugnatura supplementare.

Non continuare ad utilizzare un'impugnatura supplementare difettosa.

Protezione per le mani

Per lavori da eseguire con il platorello in gomma **13** oppure con la spazzola a tazza **16**/spazzola piatta/disco lamellare deve essere montata una protezione mano **12** (accessorio opzionale). La protezione per le mani **12** viene fissata insieme all'impugnatura supplementare **4**.

Montare gli utensili abrasivi

■ Prima di qualunque intervento alla macchina, estrarre la spina dalla presa di rete.

⚠ Utilizzare esclusivamente utensili abrasivi con un numero di giri ammesso che corrisponda almeno al numero massimo di giri a vuoto della macchina.

Durante le operazioni di taglio, le mole abrasive da sgrosso e taglio raggiungono temperature molto alte; non toccarle con le mani fino a quando non si siano raffreddate completamente.

■ Pulire il mandrino portamola e tutte le componenti di montaggio. Per fissare in posizione e per sbloccare gli utensili abrasivi, bloccare il mandrino portamola **5** tramite il tasto di bloccaggio del mandrino **3**.

Attivare il tasto di bloccaggio del mandrino 3 solo quando l'albero è fermo!

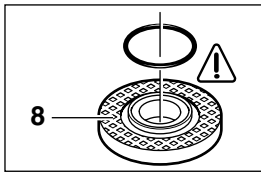
Mola abrasiva da sgrosso e taglio

Il diametro del foro deve avere la misura giusta ed adattarsi perfettamente alla flangia 8 (M 14), 19 (M 10). Non utilizzare mai né riduzioni né adattatori.

Utilizzando una mola abrasiva diamantata da taglio dritto, fare attenzione a far corrispondere la freccia del senso di rotazione applicata sulla mola abrasiva di diamante con il senso di rotazione della macchina (freccia del senso di rotazione sulla testa della macchina).

Montaggio cfr. figura.

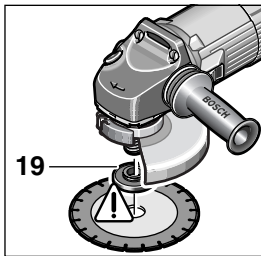
Avvitare il dado di serraggio **10** e stringere bene con la chiave a due fori (cfr. paragrafo «Dado a serraggio rapido»).



Flangia di alloggiamento per mandrino portamola M 14

Intorno al collare di centraggio nella flangia di alloggiamento **8** si trova inserito un anello O (particolare in materiale sintetico).

In caso che l'anello dovesse mancare oppure dovesse essere danneggiato, è assolutamente necessario sostituirlo (Codice di ordinazione 1 600 210 039) prima che la flangia di alloggiamento **8** possa essere montata.



Flangia di alloggiamento per mandrino portamola M 10

La flangia **19** può essere utilizzata con entrambi i lati. In caso di mole da taglio diamantate, la flangia deve essere girata di 180° ed applicata sul mandrino portamola **5**.

Il foro (Ø 20 mm) della mola abrasiva diamantata da taglio diritto deve adattarsi senza gioco sul collare di centraggio della flangia di alloggiamento **19**.

Non utilizzare mai né riduzioni né adattatori.

Dopo aver eseguito il montaggio dell'utensile abrasivo e prima di inserire la macchina, controllare se l'utensile abrasivo sia stato montato correttamente e se possa ruotare senza impedimenti.

Disco lamellare (utensile lamellare)

(per filettatura alberino M 14)

A seconda dell'applicazione in corso, togliere la calotta di protezione **6** e montare la protezione per arti **12**. Applicare sul mandrino portamola **5** la speciale flangia **8** (accessorio opzionale, codice di ordinazione 2 605 703 028) ed il disco lamellare. Avvitare il dado di serraggio **10** e stringere bene con la chiave a due fori.

Platello in gomma 13

A seconda dell'applicazione in corso, togliere la calotta di protezione **6** e montare la protezione per arti **12**.

Montaggio cfr. figura.

Avvitare il dado cilindrico **15** e stringere bene con la chiave a due fori.

Spazzola a tazza 16/spazzola piatta (a fili intrecciati)

(per filettatura alberino M 14)

A seconda dell'applicazione in corso, togliere la calotta di protezione **6** e montare la protezione per arti **12**.

L'utensile abrasivo deve poter essere avvitato al mandrino portamola **5** in modo che sia perfettamente adiacente alla flangia del mandrino all'estremità della filettatura dell'alberino portamola. Serrare a fondo tramite la chiave a due fori.

Dado a serraggio rapido SDS-clic

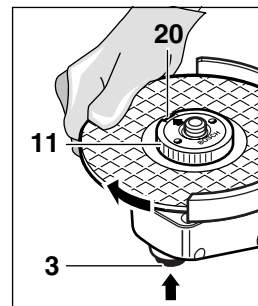
(per filettatura alberino M 14)

In sostituzione del dado di serraggio **10** può essere utilizzato il dado a serraggio rapido SDS-clic **11** (accessorio opzionale). Gli utensili abrasivi possono essere montati senza la necessità di attrezzi.

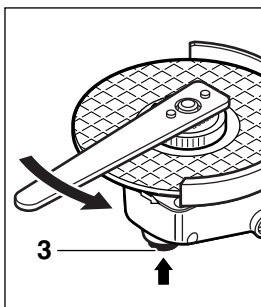
Il dado a serraggio rapido 11 può essere utilizzato soltanto per mole abrasive da grosso e taglio.

Utilizzare esclusivamente dadi a serraggio rapido SDS-clic 11 che siano in perfetto stato.

Avvitando, fare attenzione che la parte con le scritte non indichi in direzione del disco abrasivo: la freccia deve indicare in direzione della marcatura di posizionamento 20.



Bloccare il mandrino portamola tramite il tasto di bloccaggio del mandrino **3**. Serrare a fondo il dado di serraggio rapido SDS-clic ruotando con forza il disco abrasivo in senso orario.



Un dado di serraggio rapido SDS-clic intatto e correttamente applicato può essere ruotato manualmente girando l'anello zigrinato in senso antiorario.

Mai cercare di sbloccare un dado di serraggio rapido SDS-clic con una tenaglia ma utilizzare una chiave a due fori. Applicare la chiave a due fori come indicato nella figura.

Utensile abrasivi ammessi

Potranno essere impiegati tutti gli utensili abrasivi riportati nelle presenti istruzioni per l'uso.

La velocità ammessa [g/min] oppure la velocità perimetrale [m/s] degli utensili abrasivi utilizzati deve corrispondere al minimo ai valori riportati nella tabella.

Per questo motivo è indispensabile attenersi sempre al valore relativo al **numero di giri ammessi/velocità perimetrale ammessa** riportato sull'etichetta dell'utensile abrasivo.

	mass. [mm]		[mm]	[g/min]	[m/s]
	D	b			
	100	6	16,0	11 000	80
	115	6	22,2	11 000	80
	125	6	22,2	11 000	80
	100	—	—	11 000	80
	115	—	—	11 000	80
	125	—	—	11 000	80
	70	30	M 10	11 000	45
	75	30	M 14	11 000	45

Messa in servizio

Osservare la tensione di rete: La tensione della rete deve corrispondere a quella riportata sulla targhetta della macchina. Le macchine con l'indicazione di 230 V possono essere collegate anche alla rete di 220 V.

Avvio/arresto

Per la **messa in esercizio** della macchina spingere in avanti l'interruttore avvio/arresto **1**.

Per **fissare in posizione** premere l'interruttore di avvio/arresto **1** sulla parte anteriore fino allo scatto in posizione dello stesso.

Per **spegnere** la macchina rilasciare l'interruttore di avvio/arresto **1** oppure, se è bloccato, premere brevemente verso il basso l'interruttore avvio/arresto **1** nella parte posteriore.



Prova!

Controllare gli utensili abrasivi prima di utilizzarli. L'utensile abrasivo deve essere montato perfettamente e deve poter girare liberamente. Eseguire una corsa di prova per almeno 30 secondi senza mettere la macchina sotto carico. Non è permesso continuare ad utilizzare utensili abrasivi danneggiati, che non girano più concentricamente o che vibrano.

Constant-Electronic (PWS 8-125 CE/PWS 9-125 CE)

La Constant-Electronic mantiene pressoché costante il numero di giri sia in caso di corsa a vuoto che in caso di carico permettendo buoni risultati di lavorazione.

Protezione contro sovraccarichi (PWS 8-125 CE/PWS 9-125 CE)

In caso di sovraccarico il motore si ferma. Liberare immediatamente la macchina dal carico e lasciarla raffreddare facendola girare al numero massimo di giri per ca. 30 secondi.

Preselezione numero di giri (PWS 8-125 CE/PWS 9-125 CE)

Preselezionare il numero di giri necessario operando con la rotellina di regolazione **2** e basandosi sulle indicazioni riportate nella tabella al paragrafo «Dati tecnici» (valori indicativi).

Istruzioni per il lavoro

- Fissare bene il pezzo in lavorazione almeno che non sia abbastanza pesante da restare fermo per il proprio peso.
- Non sottoporre la macchina a carico tanto elevato da farla fermare.
- Durante le operazioni di taglio, le mole abrasive da sgrassio e taglio raggiungono temperature molto alte; non toccarle con le mani fino a quando non si siano raffreddate completamente.

Lavori di sgrassatura



Eseguendo lavori di sgrassatura, i migliori risultati si raggiungono con un'angolatura di appostamento di 30° fino a 40°. Operare con la macchina eseguendo movimenti semicircolari ed esercitando una leggera pressione. In questo modo il pezzo in lavorazione non si surriscalda, non si scolora e non si ha la formazione di scanalature.



Mai utilizzare mole abrasive da taglio diritto per lavori di sgrassatura.

Disco lamellare (utensile lamellare)

Utilizzando dischi lamellari (accessorio opzionale) è possibile lavorare anche superfici concesse e profili (levigatura di forme).

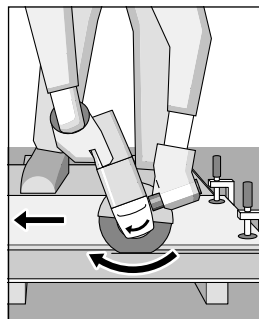
I dischi lamellari hanno una durata molto più alta rispetto a quella dei fogli abrasivi, un più basso livello di rumorosità e minori temperature di abrasione.

Troncare



Durante l'operazione di troncatura, non premere, non dare angolature e non oscillare. Operare avanzando moderatamente adattandosi al tipo di materiale in lavorazione.

Non cercare di frenare dischi abrasivi in fase di arresto esercitando pressione lateralmente.



Importante è la direzione in cui si esegue l'operazione di troncatura.

La macchina deve operare sempre in senso opposto a quello della rotazione. Per questo motivo, mai dirigerla nella direzione inversa! In un tal caso si viene infatti a

creare il pericolo che la macchina possa sbalzare fuori dal taglio in modo **incontrollato**.

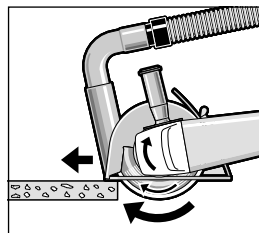
Troncando profilati e tubi a sezione quadra, è consigliabile eseguire il taglio alla sezione trasversale minore.

Troncatura di materiale pietroso

- **La macchina può essere utilizzata esclusivamente per la smerigliatura a secco.**

Si consiglia di utilizzare la mola da taglio diamantata. Per evitare angolature involontarie, utilizzare la **slitta di guida 17** con uno speciale coperchio aspirazione.

Utilizzare la macchina esclusivamente in combinazione con un sistema di aspirazione polvere. Portare inoltre anche la maschera di protezione contro la polvere.



L'aspirapolvere deve essere adatto all'aspirazione di polvere minerale e disporre di rispettiva omologazione.

Il programma Bosch comprende aspiratori adatti.

Avviare la macchina ed applicarla con la parte anteriore della slitta di guida sul pezzo in lavorazione.

Operare con la macchina avanzando moderatamente ed adattandosi al tipo di materiale in lavorazione (figura).

Troncando materiali particolarmente duri, p. es. calcestruzzo ad alto contenuto di ciottoli, la mola da taglio diamantata può surriscaldarsi e può essere danneggiata. Un chiaro indicatore è una corona di scintille che si crea intorno alla mola da taglio diamantata.

In questo caso, interrompere la procedura di taglio e lasciar raffreddare la mola da taglio diamantata facendola girare a vuoto per breve tempo senza sottoporla a carico.

Una sensibile diminuzione dell'avanzamento di lavoro e la formazione di corona di scintille sono un chiaro indizio per una mola da taglio diamantata non più sufficientemente affilata. Essa può essere riaffilata eseguendo dei brevi tagli su materiale abrasivo (p. es. su arenaria calcarea).

Manutenzione e pulizia

- Prima di qualunque intervento alla macchina, estrarre la spina dalla presa di rete.
- Per poter garantire buone e sicure operazioni di lavoro, tenere sempre pulite la macchina e le fessure di ventilazione.



In condizioni estreme d'impiego, p. es. durante la lavorazione di metalli, nell'interno della macchina si può accumulare polvere conduttrice. L'isolamento di protezione della macchina potrebbe risentirne. In questi casi è consigliabile utilizzare un impianto di aspirazione stazionario, soffiare spesso aria compressa sulle feritoie di ventilazione ed installare a monte un interruttore di sicurezza per correnti di guasto (FI).

Se nonostante gli accurati procedimenti di produzione e di controllo la macchina dovesse guastarsi, la riparazione va fatta effettuare da un punto di assistenza autorizzato per gli elettroutensili Bosch.

In caso di richieste o di ordinazione di pezzi di ricambio, comunicare sempre il codice prodotto a 10 cifre riportato sulla targhetta di fabbricazione della macchina!

Smaltimento

Avviare ad un riciclaggio rispettoso dell'ambiente gli imballaggi, gli elettroutensili e gli accessori dismessi.

Solo per i Paesi della CE:



Non gettare elettroutensili dismessi tra i rifiuti domestici!
 Conformemente alla norma della direttiva CE 2002/96 sui rifiuti di apparecchiature elettriche ed elettroniche (RAEE) ed all'attuazione del recepimento nel diritto nazionale, gli elettroutensili diventati inservibili devono essere raccolti separatamente ed essere inviati ad una riutilizzazione ecologica.

Servizio post-vendita

**Per prendere visione dei disegni in vista esplosa e delle informazioni relative ai pezzi di ricambio consultare il sito:
www.bosch-pt.com**

Italia

Robert Bosch S.p.A.
 Via Giovanni da Udine 15
 20156 Milano

☎ +39 02 / 36 96 26 63

Fax..... +39 02 / 36 96 26 62

☎ Filo diretto con Bosch: +39 02 / 36 96 23 14

www.Bosch.it

Svizzera

☎ 0 44 / 8 47 15 13

Fax..... 0 44 / 8 47 15 53

CE Dichiarazione di conformità

Assumendone la piena responsabilità, dichiariamo che il prodotto è conforme alle seguenti normative ed ai relativi documenti: EN 50 144 in base alle prescrizioni delle direttive CEE 89/336, CE 98/37.

Dr. Egbert Schneider
 Senior Vice President
 Engineering

Dr. Eckerhard Strötgen
 Head of Product
 Certification

Egbert Schneider

Eckerhard Strötgen

Robert Bosch GmbH, Power Tools Division

Con riserva di modifiche

Technische gegevens

Haakse slijpmachine	PWS	550	600	6-115	6-115	6-115
Zaaknummer	3 603	... C99 0..	... C99 1..	... C99 2..	... C99 3..	... C99 4..
Opgenomen vermogen	[W]	550	600	600	650	680
Afgegeven vermogen	[W]	290	340	340	380	400
Onbelast toerental	[min ⁻¹]	11 000	11 000	11 000	11 000	11 000
Slijpschijf-Ø, max.	[mm]	115	115	115	115	115
Schroefdraad uitgaande as		M 14	M 14	M 14	M 14	M 14
Constant-electronic		–	–	–	–	–
Vooraf instelbaar toerental		–	–	–	–	–
Gewicht volgens EPTA-Procedure 01/2003	[kg]	1,9	1,9	1,9	1,9	1,9
Veiligheidsklasse		□ / II	□ / II	□ / II	□ / II	□ / II

Haakse slijpmachine	PWS	7-100	7-115	7-115	7-125	7-125
Zaaknummer	3 603	... C99 640	... C99 5..	... C99 6..	... C99 7..	... C99 8..
Opgenomen vermogen	[W]	720	700	720	700	720
Afgegeven vermogen	[W]	420	410	420	410	420
Onbelast toerental	[min ⁻¹]	11 000	11 000	11 000	11 000	11 000
Slijpschijf-Ø, max.	[mm]	100	115	115	125	125
Schroefdraad uitgaande as		M 10	M 14	M 14	M 14	M 14
Constant-electronic		–	–	–	–	–
Vooraf instelbaar toerental		–	–	–	–	–
Gewicht volgens EPTA-Procedure 01/2003	[kg]	1,9	1,9	1,9	2,0	2,0
Veiligheidsklasse		□ / II	□ / II	□ / II	□ / II	□ / II

Haakse slijpmachine	PWS	8-125 CE	9-125 CE	9-125 CE
Zaaknummer	3 603	... C99 B..	... C99 9..	... C99 A..
Opgenomen vermogen	[W]	800	850	900
Afgegeven vermogen	[W]	425	430	450
Onbelast toerental	[min ⁻¹]	2 800–11 000	2 800–11 000	2 800–11 000
Slijpschijf-Ø, max.	[mm]	125	125	125
Schroefdraad uitgaande as		M 14	M 14	M 14
Constant-electronic		●	●	●
Vooraf instelbaar toerental		●	●	●
Gewicht volgens EPTA-Procedure 01/2003	[kg]	2,0	2,0	2,0
Veiligheidsklasse		□ / II	□ / II	□ / II

Let op het zaaknummer op het typeplaatje van het elektrische gereedschap. De handelsbenamingen van sommige elektrische gereedschappen kunnen afwijken.

Gegevens gelden voor nominale spanningen [U] 230/240 V. Bij lagere spanningen en bij per land verschillende uitvoeringen kunnen deze gegevens afwijken.

Vooraf instelbaar toerental (Type CE)

Materiaal	Toepassing	Gereedschap	Stelwiel
Kunststof	Polijsten	Lamsvel	1
	Fijn schuren	Viltpolijstschild	1
Metaal	Fijn schuren	Polijstschild	1
	Verf verwijderen	Schuurbblad	2–3
Hout, metaal	Borstelen, ontroesten	Komstaalborstel, schuurbblad	3
Metaal, steen	Slijpen	Slijpschild	4–6
Metaal	Afbramen	Slijpschild	6
Steen**	Doorslijpen**	Doorslijpschild en geleideslede	6

**Doorslijpen van steen is alleen toegestaan met de geleideslede (toebehoort).

Gebruik volgens bestemming

De machine is bestemd voor het doorslijpen, afbramen en borstelen van metaal en steen zonder gebruik van water. Voor het doorslijpen van steen is een geleideslede voorgeschreven.

Voor machines met elektronische besturing: met toegestane schuurgereedschappen kan de machine worden gebruikt om te schuren en te polijsten.

Informatie over geluid en trillingen

Meetwaarden vastgesteld volgens EN 50 144.

Het A-gewaardeerde geluidsdrukniveau van de machine bedraagt kenmerkend: geluidsdrukniveau 88 dB (A); geluidsvermogeniveau 101 dB (A).

Draag oorbeschermers.

Bij het gebruik van de standaard extra handgreep bedraagt de gewaardeerde maximale versnelling kenmerkend $5,3 \text{ m/s}^2$.

Bij het gebruik van de trillingdempende extra handgreep bedraagt de gewaardeerde maximale versnelling kenmerkend $5,3 \text{ m/s}^2$. De hand/armtrilling aan de extra handgreep is kenmerkend minder dan $2,5 \text{ m/s}^2$.

Onderdelen van de machine

De onderdelen van de machine zijn genummerd zoals op de afbeelding van de machine op de pagina met afbeeldingen.

Vouw de uitvouwbare pagina met de afbeelding van het gereedschap open en laat deze pagina opengevouwen terwijl u de gebruiksaanwijzing leest.

- 1 Aan/uit-schakelaar
- 2 Stelwiel vooraf instelbaar toerental (PWS 8-125 CE/PWS 9-125 CE)
- 3 Blokkeerknop uitgaande as
- 4 Extra handgreep
- 5 Uitgaande as
- 6 Beschermkap
- 7 Spanhendel
- 8 Opnameflens (bij uitgaande as M 14 met O-ring)
- 9 Slijp-/doorslijpschijf*
- 10 Spanmoer
- 11 Snelspanmoer *SDS-clic* *
- 12 Handbescherming*

- 13 Rubber steunschijf*
- 14 Schuurblad*
- 15 Ronde moer*
- 16 Komstaalborstel*
- 17 Geleideslede met afzuig- en beschermkap*
- 18 Diamantdoorslijpschijf*
- 19 Opnameflens M 10

* In de gebruiksaanwijzing afgebeeld en beschreven toebehoren wordt niet altijd standaard meegeleverd.



Voor uw veiligheid



Met de machine kan uitsluitend veilig worden gewerkt, wanneer u de gebruiksaanwijzing en de veiligheidsvoorschriften volledig leest en u zich strikt aan de gegeven aanwijzingen houdt.

Bovendien moeten de algemene veiligheidsvoorschriften in de bijgevoegde brochure of in het gedeelte in het midden van deze gebruiksaanwijzing worden opgevolgd. Laat u voor het eerste gebruik praktisch instrueren.



Draag een gehoorbescherming.

- Draag een veiligheidsbril.
- Draag voor uw veiligheid ook veiligheidsuitrusting zoals werkhandschoenen, stevige schoenen, een helm en een schort.
- Stof dat tijdens de werkzaamheden ontstaat, kan schadelijk voor de gezondheid, brandbaar of explosief zijn. Geschikte beschermingsmaatregelen zijn noodzakelijk. Bijvoorbeeld: Sommige soorten stof worden beschouwd als kankerverwekkend. Gebruik een geschikte afzuiging voor stof en spanen en draag een stofmasker.
- Stof van lichte metalen kan ontvlammen of exploderen. Houd de werkomgeving altijd schoon omdat materiaalmengsels bijzonder gevaarlijk zijn.
- Raak de stroomkabel niet aan indien deze tijdens de werkzaamheden wordt beschadigd of doorgesneden, maar trek onmiddellijk de stekker uit het stopcontact. Gebruik de machine nooit met een beschadigde kabel.
- Sluit gereedschap dat buitenshuis wordt gebruikt aan via een aardlekschakelaar met een inschakelstroom van maximaal 30 mA. Gebruik het gereedschap niet in de regen of in een vochtige omgeving.



- Houd de machine tijdens de werkzaamheden altijd stevig met beide handen vast en zorg ervoor dat u stevig staat.
- **Zet het werkstuk vast.** Een met spanvoorzieningen of een bankschroef vastgehouden werkstuk wordt beter vastgehouden dan u met uw hand kunt doen.
- Voer de kabel altijd achterwaarts van de machine weg.
- Schakel de machine voor het neerleggen altijd uit en wacht tot deze tot stilstand is gekomen.
- Wanneer de stroom uitvalt of de stekker uit het stopcontact wordt getrokken, moet u de aan/uit-schakelaar onmiddellijk ontgrendelen en in de uit-stand zetten. Dit voorkomt ongecontroleerd opnieuw starten.
- De machine mag alleen worden gebruikt voor droog doorslijpen en droog schuren.
- Tijdens alle werkzaamheden met de machine moet de extra handgreep gemonteerd zijn.
- **Pak het elektrische gereedschap alleen vast aan een geïsoleerd handvat wanneer het inzetgereedschap een verborgen leiding of het eigen netsnoer kan raken.** Contact met een onder spanning staande leiding kan metalen delen van de machine onder spanning zetten en tot een elektrische schok leiden.
- **Gebruik een geschikt detectieapparaat om verborgen stroom-, gas- of waterleidingen op te sporen of raadpleeg het plaatselijke energie- of waterleidingbedrijf.** Contact met elektrische leidingen kan tot brand of een elektrische schok leiden. Beschadiging van een gasleiding kan tot een explosie leiden. Breuk van een waterleiding veroorzaakt materiële schade en kan een elektrische schok veroorzaken.
- Voor werkzaamheden met slijp- of doorslijpschijven moet de beschermkap **6** gemonteerd zijn. Voor werkzaamheden met de rubber steunschijf **13**, komstaalborstel **16**, vlakstaalborstel of lamellenslijpschijf moet de handbescherming **12** (toebereid) worden gemonteerd.
- Gebruik een stofafzuiging bij het bewerken van steen. De stofzuiger moet zijn goedgekeurd voor het zuigen van steenstof. Gebruik de geleideslede voor het doorslijpen van steen.
- Asbesthoudend materiaal mag niet worden bewerkt.
- Gebruik alleen slijpgereedschappen met een maximaal toerental dat minstens even hoog is als het onbelaste toerental van de machine.
- Controleer slijpgereedschappen voor het gebruik. Het slijpgereedschap moet op de juiste wijze gemonteerd zijn en vrij kunnen draaien. Laat het slijpgereedschap minstens 30 seconden onbelast proefdraaien. Gebruik geen beschadigde, niet-ronde of trillende slijpgereedschappen.
- Bescherm het slijpgereedschap tegen slagen, stoten en vet.
- Beweeg de machine alleen ingeschakeld naar het werkstuk.
- Houd uw handen uit de buurt van ronddraaiende slijpgereedschappen.
- Let op de draairichting. Houd de machine altijd zo vast dat vonken of slijpstof van het lichaam wegvliegen.
- Bij het schuren van metalen ontstaan wegvliegende vonken. Let erop dat geen personen in gevaar worden gebracht. Wegens het brandgevaar mogen zich geen brandbare materialen in de buurt (plaats waar de vonken wegvliegen) bevinden.
- Voorzichtig bij het maken van sleuven, bijv. in dragende muren: zie het gedeelte „Bouwkundige aspecten”.
- Blokkeren van de doorslijpschijf leidt tot een plotselinge reactiekracht van de machine. Schakel in dit geval de machine onmiddellijk uit.
- Neem de afmetingen van de slijpschijven in acht. De gatdiameter moet passen bij de opnameflens **8** (M 14), **19** (M 10). Gebruik geen reduceerstukken of adapters.
- Gebruik doorslijpschijven nooit om af te bramen. Stel doorslijpschijven niet bloot aan zijwaartse druk.
- Neem de voorschriften van de fabrikant over de montage en het gebruik van het slijpgereedschap in acht.
- Voorzichtig! Het slijpgereedschap loopt na het uitschakelen van de machine nog uit.
- Span de machine niet in een bankschroef.
- Laat kinderen de machine nooit gebruiken.
- Bosch kan een juiste werking van de machine uitsluitend waarborgen wanneer voor deze machine bedoeld origineel toebehoren wordt gebruikt.



Bouwkundige aspecten

Voor sleuven in dragende muren geldt norm DIN 1053 deel 1 of gelden landspecifieke bepalingen.

Deze voorschriften moeten beslist in acht worden genomen. Raadpleeg voor het begin van de werkzaamheden de verantwoordelijke bouwkundige, architect of de met de leiding belaste bouwopzichter.



Beschermingsvoorzieningen monteren

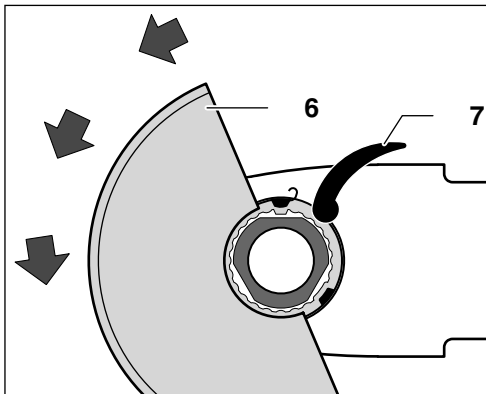
- Trek altijd voor werkzaamheden aan de machine de stekker uit het stopcontact.

Beschermkap

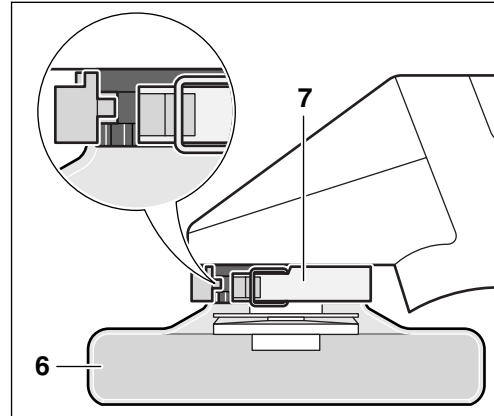
- Voor werkzaamheden met slijp- of doorslijpschijven moet de beschermkap 6 gemonteerd zijn.

Open de spanhendel 7.

Plaats de beschermkap 6 volgens de afbeelding op de ashals van de machine. De codeernokken van de beschermkap moeten overeenkomen met de bijbehorende uitsparingen van de ashals.



Duw de beschermkap op de ashals tot de kraag van de beschermkap tegen de flens van de machine zit en de codeernokken in de groef rondom de ashals grijpen.



Draai de beschermkap 6 tegen de wijzers van de klok in de gewenste stand (werkstand).

Stel de beschermkap 6 zo in dat het vliegen van vonken in de richting van de bediener wordt voorkomen.

Opmerking: Codeernokken op de beschermkap 6 zorgen ervoor dat alleen een bij dit type machine passende beschermkap kan worden gemonteerd.

Demontage in omgekeerde volgorde.

Extra handgreep

- Tijdens alle werkzaamheden met de machine moet de extra handgreep gemonteerd zijn.

Schroef de extra handgreep 4 afhankelijk van de werkwijze links of rechts stevig in het voorste deel van de machine vast.

Trillingsdempende extra handgreep

VIBRATION CONTROL

Dankzij de trillingsdempende extra handgreep kunt u met weinig trillingen en daardoor aangenaamer en veiliger werken.



Verander de extra handgreep niet.

Gebruik een beschadigde extra handgreep niet meer.

Handbescherming

Voor werkzaamheden met de rubber steunschijf **13**, komstaalborstel **16**, vlakstaalborstel of lamellenslijpschijf moet de handbescherming **12** (toebehoren) worden gemonteerd. De handbescherming **12** wordt met de extra handgreep **4** bevestigd.

Slijpgereedschappen monteren

- Trek altijd voor werkzaamheden aan de machine de stekker uit het stopcontact.



Gebruik alleen slijpgereedschappen met een maximaal toerental dat minstens even hoog is als het onbelaste toerental van de machine.

Slijp- en doorslijpschijven worden tijdens de werkzaamheden zeer heet. Raak ze niet aan voordat ze zijn afgekoeld.

- Reinig de uitgaande as en alle te monteren delen. Blokkeer de uitgaande as **5** met de blokkeerknop **3** voor het vastspannen en losmaken van de slijpgereedschappen.

Bedien de blokkeerknop 3 alleen wanneer de uitgaande as stilstaat!

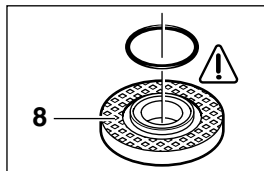
Slijp-/doorslijpschijf

Neem de afmetingen van de slijpschijven in acht. De gatdiameter moet passen bij de opnameflens 8 (M 14), 19 (M 10). Gebruik geen reduceerstukken of adapters.

Let er bij gebruik van een diamantdoorslijpschijf op dat de draairichtingpijl op de diamantdoorslijpschijf overeenkomt met de draairichting van de machine (draairichtingpijl op de voorzijde van de machine).

Zie voor de montage de pagina met afbeeldingen.

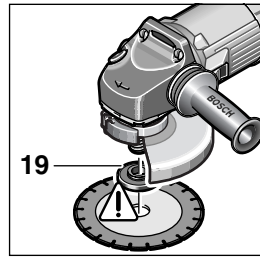
Schroef de spanmoer **10** op de as en draai de moer met een pensleutel vast (zie het gedeelte „Snelspanmoer”).



Opnameflens voor uitgaande as M 14

In de opnameflens **8** is rond de centreerkraag een O-ring (kunststof deel) geplaatst.

Wanneer de O-ring ontbreekt of beschadigd is, moet deze beslist worden vervangen (bestelnr. 1 600 210 039), voordat de opnameflens 8 gemonteerd wordt.



Opnameflens voor uitgaande as M 10

De opnameflens **19** kan aan beide zijden worden gebruikt. Voor diamantdoorslijpschijven moet deze 180° gedraaid op de uitgaande as **5** worden geplaatst.

Het boorgat van de diamantdoorslijpschijf (Ø 20 mm) moet zonder speling passen op de centreerkraag van de opnameflens **19**.

Gebruik geen reduceerstukken of adapters.

Controleer voor de montage van het slijpgereedschap en voor het inschakelen of het slijpgereedschap juist is gemonteerd en vrij kan draaien.

Lamellenschijf

(voor uitgaande as M 14)

Afhankelijk van de toepassing kunt u eventueel de beschermkap **6** verwijderen en de handbescherming **12** monteren. Zet de speciale opnameflens **8** (toebehoren, bestelnr. 2 605 703 028) en lamellenschijf op de uitgaande as **5**. Schroef de spanmoer **10** op de uitgaande as en draai deze vast met de pensleutel.

Rubber steunschijf 13

Afhankelijk van de toepassing kunt u eventueel de beschermkap **6** verwijderen en de handbescherming **12** monteren.

Zie voor de montage de pagina met afbeeldingen.

Schroef de ronde moer **15** op de uitgaande as en draai deze vast met de pensleutel.

Komstaalborstel 16 of vlakstaalborstel

(voor uitgaande as M 14)

Afhankelijk van de toepassing kunt u eventueel de beschermkap **6** verwijderen en de handbescherming **12** monteren.

Het slijpgereedschap moet zo ver op de uitgaande as **5** kunnen worden geschroefd dat het nauwkeurig aansluit op de flens aan het einde van schroefdraad van de uitgaande as. Draai het vast met een steeksleutel.

Snelspanmoer SDS-*cllic*

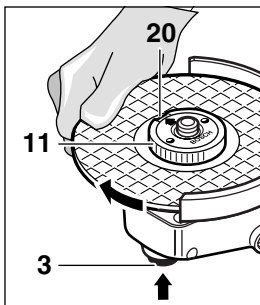
(voor uitgaande as M 14)

In plaats van de spanmoer **10** kan de snelspanmoer **11** (toebehoren) worden gebruikt. De slijpgereedschappen kunnen dan zonder hulpgereedschap worden gemonteerd.

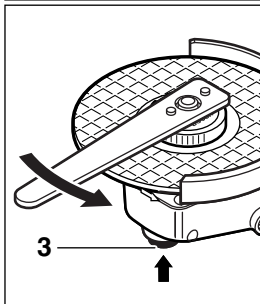
De snelspanmoer 11 mag alleen worden gebruikt voor slijp- en doorslijpschijven.

Gebruik alleen een onbeschadigde snelspanmoer 11 die volkomen in orde is.

Let er bij het vastschroeven op dat de zijde met het opschrift niet naar de slijpschijf wijst. De pijl moet naar de indexmarkering 20 wijzen.



Blokkeer de uitgaande as met de blokkeerknop **3**. Draai de snelspanmoer vast door de slijpschijf krachtig met de wijzers van de klok mee aan te draaien.



Een op de juiste manier bevestigde en onbeschadigde snelspanmoer kan worden losgedraaid door de karteling tegen de wijzers van de klok in met de hand los te draaien.

Draai een vastzittende snelspanmoer nooit met een tang los, maar ge-



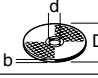
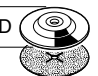
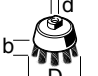
bruik een pensleutel. Plaats de pensleutel zoals in de afbeelding weergegeven.

Toegestane slijpgereedschappen

Alle in deze gebruiksaanwijzing genoemde slijpen schuurgereedschappen kunnen worden gebruikt.

Het toegestane toerental [min^{-1}] resp. de omtreksnelheid [m/s] van de gebruikte slijpgereedschappen moet minstens gelijk zijn aan de gegevens in de tabel.

Neem daarom altijd het **toegestane toerental en de omtreksnelheid** op het etiket van de slijpgereedschappen in acht.

	max. [mm]		[mm]	 [min ⁻¹]	 [m/s]
	D	b			
	100	6	16,0	11 000	80
	115	6	22,2	11 000	80
	125	6	22,2	11 000	80
	100	–	–	11 000	80
	115	–	–	11 000	80
	125	–	–	11 000	80
	70	30	M 10	11 000	45
	75	30	M 14	11 000	45

Ingebruikneming

Let op de netspanning: De spanning van de stroombron moet overeenkomen met de gegevens op het typeplaatje. Met 230 V aangeduide machines kunnen ook worden gebruikt met een spanning van 220 V.

In- en uitschakelen

Als u de machine wilt **inschakelen**, duwt u de aan/uit-schakelaar **1** naar voren.

Als u de aan/uit-schakelaar **1** wilt **vastzetten**, drukt u de schakelaar vooraan omlaag tot deze vastklikt.

Als u de machine wilt **uitschakelen**, laat u de aan/uit-schakelaar **1** los. Als de aan/uit-schakelaar **1** vergrendeld is, drukt u deze kort achteraan omlaag.

Proefdraaien!

Controleer het slijpgereedschap voor het gebruik. Het slijpgereedschap moet op de juiste wijze gemonteerd zijn en vrij kunnen draaien. Laat het slijpgereedschap minstens 30 seconden onbelast proefdraaien. Gebruik geen beschadigde, niet-ronde of trillende slijpgereedschappen.

Constant-electronic (PWS 8-125 CE/PWS 9-125 CE)

De constant-electronic houdt het toerental bij onbelast en belast lopen vrijwel constant en waarborgt een gelijkmatige arbeidscapaciteit.

Thermische beveiliging (PWS 8-125 CE/PWS 9-125 CE)

Bij overbelasting blijft de motor staan. Ontlast de machine onmiddellijk en laat deze onbelast bij maximaal onbelast toerental ca. 30 seconden afkoelen.

Vooraf instelbaar toerental (PWS 8-125 CE/PWS 9-125 CE)

Kies het vereiste toerental met het stielwiel 2 volgens de tabel in het gedeelte „Technische gegevens” (richtwaarden).

Tips voor de werkzaamheden

- Span het werkstuk in als het niet door het eigen gewicht stabiel ligt.
- Belast de machine niet zo sterk dat deze tot stilstand komt.
- Slijp- en doorslijpschijven worden tijdens de werkzaamheden zeer heet. Raak ze niet aan voordat ze zijn afgekoeld.

Afbramen



Met aanzethoeken van 30 tot 40° bereikt u bij het afbramen het beste resultaat. Beweeg de machine met matige druk heen en weer. Het werkstuk wordt dan niet te heet, verkleurt niet en krijgt geen groeven.



Gebruik doorslijpschijven nooit om af te bramen.

Lamellenschijf

Met de lamellenschijf (toebehoren) kunnen ook gebogen oppervlakken en profielen (contourschuren) worden bewerkt.

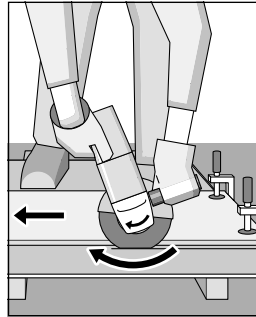
Lamellenschijven hebben een veel langere levensduur dan schuurbladen, een lager geluidsniveau en lagere schuurtemperaturen.

Doorslijpen



Niet duwen, machine niet schuin houden en niet oscilleren tijdens het doorslijpen. Werk met een matige, aan het te bewerken materiaal aangepaste voorwaartse beweging.

Rem uitlopende doorslijpschijven niet af door er aan de zijkant tegen te duwen.



Belangrijk is de richting van de doorslijpwerkzaamheden.

De machine moet altijd tegenlopend werken. Beweeg de machine daarom niet in de andere richting. Anders bestaat het gevaar dat de machine **ongecontroleerd** uit de snede wordt geduwd.

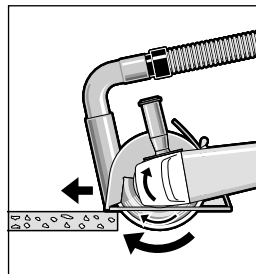
Profielen en vierkantbuizen kunnen het best bij de kleinste diameter worden doorgeslepen.

Steen doorslijpen

- **De machine mag alleen worden gebruikt voor droog doorslijpen en droog schuren.**

Gebruik bij voorkeur een diamantdoorslijpschijf. Gebruik ter voorkoming van schuin wegdraaien de geleideslede 17 met speciale afzuig- en beschermkap.

Gebruik het gereedschap alleen met stofafzuiging. Draag een stofmasker.



De stofzuiger moet zijn goedgekeurd voor het zuigen van steenstof.

Bosch levert geschikte stofzuigers.

Schakel de machine in en plaats deze met het voorste deel van de geleideslede op het werkstuk.

Duw de machine met matige, aan het te bewerken materiaal aangepaste voorwaartse beweging (zie afbeelding).

Bij het doorslijpen van bijzonder harde materialen, bijvoorbeeld beton met veel kiezel, kan de diamantdoorslijpschijf oververhit raken en daardoor beschadigd worden. Een krans van vonken rond de diamantdoorslijpschijf geeft dit duidelijk aan.

Onderbreek in dit geval de doorslijpwerkzaamheden en laat de diamantdoorslijpschijf gedurende korte tijd afkoelen door de machine onbelast te laten draaien.

Een duidelijk verminderde werksnelheid en een krans van vonken rond de slijpschijf duiden op een stomp geworden diamantdoorslijpschijf. Door kort te snijden in abrasief materiaal (bijvoorbeeld kalkzandsteen) kan deze weer scherp worden gemaakt.

Onderhoud en reiniging

- Trek altijd voor werkzaamheden aan de machine de stekker uit het stopcontact.
- Houd de machine en de ventilatieopeningen altijd schoon om goed en veilig te werken.



Bij extreme gebruiksomstandigheden kan bij het bewerken van metalen geleidend stof in de machine terechtkomen. Daardoor kan de veiligheidsisolatie van de machine worden geschaad. Het is in dergelijke gevallen raadzaam een stationaire afzuiginstallatie te gebruiken, de ventilatieopeningen vaak uit te blazen en een aardlekschakelaar in de elektrische verbinding op te nemen.

Mocht de machine ondanks zeer zorgvuldige fabricage- en testmethoden toch defect raken, dient de reparatie door een erkende reparatieservice voor Bosch elektrisch gereedschap te worden uitgevoerd.

Vermeld bij vragen en bestellingen van vervangingsonderdelen altijd het uit tien cijfers bestaande zaaknummer overeenkomstig het typeplaatje van de machine.

Afvalverwijdering

Elektrische gereedschappen, toebehoren en verpakkingen moeten op een voor het milieu verantwoorde wijze worden hergebruikt.

Alleen voor landen van de EU:



Gooi elektrische gereedschappen niet bij het huisvuil.

Volgens de Europese richtlijn 2002/96/EG over elektrische en elektronische oude apparaten en de omzetting van de richtlijn in nationaal recht moeten niet meer bruikbare elektrische gereedschappen apart worden ingezameld en op een voor het milieu verantwoorde wijze worden hergebruikt.

Technische dienst en klantenservice

Explosietekeningen en informatie over vervangingsonderdelen vindt u op:
www.bosch-pt.com

Nederland

☎ +31 (0)76 / 5 79 54 54

Fax..... +31 (0)76 / 5 79 54 94

E-mail: gereedschappen@nl.bosch.com

België en Luxemburg

☎ +32 (0)70 / 22 55 65

Fax..... +32 (0)70 / 22 55 75

E-mail: outillage.gereedschap@be.bosch.com

CE Conformiteitsverklaring

Wij verklaren op eigen verantwoording dat dit product voldoet aan de volgende normen en normatieve documenten: EN 50 144 volgens de bepalingen van de richtlijnen 89/336/EEG en 98/37/EG.

Dr. Egbert Schneider
Senior Vice President
Engineering

Dr. Eckerhard Strötgen
Head of Product
Certification

Robert Bosch GmbH, Power Tools Division

Wijzigingen voorbehouden

Tekniske data

Vinkelsliber	PWS	550	600	6-115	6-115	6-115
Sagnummer	3 603	... C99 0..	... C99 1..	... C99 2..	... C99 3..	... C99 4..
Nominal optagen effekt	[W]	550	600	600	650	680
Afgiven effekt	[W]	290	340	340	380	400
Omdrejningstal, ubelastet	[/min]	11 000	11 000	11 000	11 000	11 000
Slibeskive-Ø, maks.	[mm]	115	115	115	115	115
Slibespindelgevind		M 14	M 14	M 14	M 14	M 14
Konstant-elektronik		–	–	–	–	–
Indstilling af omdrejningstal		–	–	–	–	–
Vægt svarer til EPTA-Procedure 01/2003	[kg]	1,9	1,9	1,9	1,9	1,9
Isolationsklasse		□ / II	□ / II	□ / II	□ / II	□ / II

Vinkelsliber	PWS	7-100	7-115	7-115	7-125	7-125
Sagnummer	3 603	... C99 640	... C99 5..	... C99 6..	... C99 7..	... C99 8..
Nominal optagen effekt	[W]	720	700	720	700	720
Afgiven effekt	[W]	420	410	420	410	420
Omdrejningstal, ubelastet	[/min]	11 000	11 000	11 000	11 000	11 000
Slibeskive-Ø, maks.	[mm]	100	115	115	125	125
Slibespindelgevind		M 10	M 14	M 14	M 14	M 14
Konstant-elektronik		–	–	–	–	–
Indstilling af omdrejningstal		–	–	–	–	–
Vægt svarer til EPTA-Procedure 01/2003	[kg]	1,9	1,9	1,9	2,0	2,0
Isolationsklasse		□ / II	□ / II	□ / II	□ / II	□ / II

Vinkelsliber	PWS	8-125 CE	9-125 CE	9-125 CE
Sagnummer	3 603	... C99 B..	... C99 9..	... C99 A..
Nominal optagen effekt	[W]	800	850	900
Afgiven effekt	[W]	425	430	450
Omdrejningstal, ubelastet	[/min]	2 800–11 000	2 800–11 000	2 800–11 000
Slibeskive-Ø, maks.	[mm]	125	125	125
Slibespindelgevind		M 14	M 14	M 14
Konstant-elektronik		●	●	●
Indstilling af omdrejningstal		●	●	●
Vægt svarer til EPTA-Procedure 01/2003	[kg]	2,0	2,0	2,0
Isolationsklasse		□ / II	□ / II	□ / II

Læg mærke til sagnummeret på typeskiltet til dit el-værktøj. Handelsbetegnelserne for de enkelte el-værktøjer kan variere.

Angivelser gælder for nominelle spændinger på [U] 230/240 V. Ved lavere spændinger og i længdespecifikke modeller kan disse angivelser variere.

Indstilling af omdrejningstal (Type CE)

Materiale	Anvendelse	Værktøj	Indstillingshjul
Kunststof	Polering	Lammeuldshætte	1
	Finslibning	Filtpolereskive	1
Metal	Finslibning	Polereskive	1
	Fjernelse af farve	Sliberondel	2–3
Træ, metal	Børstning, fjernelse af rust	Kopbørste, sliberondel	3
Metal, sten	Slibning	Slibeskive	4–6
Metal	Skrub	Slibeskive	6
Sten**	Kapa**	Kapskiva och styrsålade	6

**Føringsslæden skal altid være monteret, når der skæres i sten (tilbehør).

Beregnet anvendelsesområde

Maskinen er beregnet til at gennemskære, skrubbe og børste metal- og stenmaterialer uden brug af vand. Det er forskrift at benytte en førings-slæde, når der skal skæres i sten.

For maskiner med elektronisk styring: Maskinen kan benyttes til slibe- og poleringsarbejde, hvis den udstyres med tilladt slibeværktøj.

Støj-/vibrationsinformation

Måleværdier beregnes iht. EN 50 144.

Maskinens A-vurderede støjniveau er typisk: Lydtrykniveau 88 dB (A), lydeffektniveau 101 dB (A).

Brug høreværn.

Anvendes standard-ekstragrebet, er den vægtede maksimale acceleration typisk $5,3 \text{ m/s}^2$.

Anvendes det vibrationsdæmpende ekstragreb, er den vægtede maksimale acceleration typisk $5,3 \text{ m/s}^2$. Hånd-arm-vibrationen på ekstragrebet er typisk under $2,5 \text{ m/s}^2$.

Maskinelementer

Nummereringen af maskinens enkelte dele refererer til illustrationen på illustrationssiden.

Klap venligst foldesiden med illustration af maskinen ud og lad denne side være foldet ud, mens du læser betjeningsvejledningen.

- 1 Start-stop-kontakt
- 2 Indstillingshjul omdrejningstal (PWS 8-125 CE/PWS 9-125 CE)
- 3 Spindellås
- 4 Ekstrahåndtag
- 5 Slibespindel
- 6 Beskyttelsesskærm
- 7 Spændegreb
- 8 Holdeflange (ved M 14-slibespindel med O-ring)
- 9 Slibe-/skæreskive*
- 10 Spændemøtrik
- 11 Lynspændemøtrik *SDS-elie* *
- 12 Håndbeskyttelse*
- 13 Gummibagskive*

- 14 Slibeblad*
- 15 Rund møtrik*
- 16 Kopbørste*
- 17 Føringslæde med beskyttelsesskærm og studs til opslugning*
- 18 Diamantskæreskive*
- 19 Holdeflange M 10

* Tilbehør, som er illustreret og beskrevet i betjeningsvejledningen, er ikke altid indeholdt i leveringen!



For din egen sikkerheds skyld



Sikkert arbejde med maskinen forudsætter, at betjeningsvejledningen og sikkerhedsforskrifterne læses helt igennem og anvisningerne overholdes, før den tages i brug. Desuden skal de almindelige sikkerhedsforskrifter overholdes, der findes enten i vedlagte hæfte eller i et hæfte i midten af nærværende betjeningsvejledning. Få en sagkyndig person til at vise dig, hvordan maskinen fungerer, før den benyttes første gang.



Brug høreværn.

- Brug beskyttelsesbriller.
- Brug af sikkerhedsmæssige grunde også yderligere sikkerhedsudstyr som f.eks. beskyttelseshandsker, fast fodtøj, hjelm og forklæde.
- Støv, der opstår under arbejdet, kan være sundhedsfarligt, brændbart eller eksplosivt. Det er forskrift at bruge egnet beskyttelsesskærm. For eksempel: Nogle støvarter kan være kræftfremkaldende. Brug egnet støv-/spånopsugning og bær støvbeskyttelsesmaske.
- Letmetallstøv kan brænde eller eksplodere. Sørg for at arbejdspladsen altid er ren, da en blanding af forskellige materialer er særlig farlig.
- Hvis strømkablet beskadiges eller skæres over under arbejdet, må kablet ikke berøres. Træk straks netstikket ud. Benyt aldrig maskinen, hvis kablet er beskadiget.
- Maskiner, som benyttes ude i det fri, tilsluttes via et HFI-relæ med max. 30 mA udløsningsstrøm. Brug ikke maskinen, når det regner.

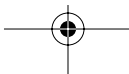


- Hold altid maskinen fast med begge hænder og sørg for at stå sikkert under arbejdet.
- **Sikre emnet.** Et emne holdes bedre fast med spændeanordninger eller skruestik end med hånden.
- Ledningen skal altid føres bagud fra maskinen.
- Sluk altid før maskinen og vent til maskinen står helt stille, før den lægges fra.
- I tilfælde af strømsvigt eller hvis netstikket trækkes ud, åbnes start-stop-kontakt straks og bringes i off-position (slukket). Dette forhindrer en ukontrolleret genindkobling.
- Maskinen må kun benyttes til tørsikring/tørslibning.
- Ekstrahåndtaget skal være monteret, når der arbejdes med maskinen.
- **Hold altid el-værktøj med isolerede håndgreb, hvis der udføres arbejde, hvor indsatsværktøjet kan komme til at ramme en skjult ledning eller værktøjets eget kabel.** Kontakt med en spændingsførende ledning kan sætte maskinens metaldele under spænding, hvilket kan føre til elektrisk stød.
- **Anvend egnede søgeinstrumenter til at finde frem til skjulte forsyningsledninger, eller kontakt det lokale forsyningselskab.** Kontakt med elektriske ledninger kan føre til brand og elektrisk stød. Beskadigelse af en gasledning kan føre til eksplosion. Brud på et vandrør kan føre til materiel skade eller elektrisk stød.
- Beskyttelsesskærmen **6** skal være monteret, når der arbejdes med slibe- eller skæreskiver. Håndbeskyttelsen **12** (tilbehør) skal monteres, når der arbejdes med gummibagskiven **13** eller kopbørsten **16**/skivebørsten/lamelslibeskiven.
- Brug en specialstøvsuger til opsugning af støv, når der slibes i sten. Støvsugeren skal være godkendt til opsugning af stenstøv. Der skal benyttes en føringsslæde i forbindelse med skæring af sten.
- Asbestholdige materialer må ikke bearbejdes.
- Benyt kun slibeværktøj, hvis tilladte omdrejningstal er mindst lige så højt som maskinens omdrejningstal i ubelastet stand.
- Slibeværktøj skal kontrolleres før ibrugtagning. Slibeværktøj skal være monteret korrekt og skal kunne drejes. Slibeværktøj skal prøvekøres i ubelastet tilstand i mindst 30 sekunder. Beskadiget, uregelmæssigt rundt eller vibrerende slibeværktøj må ikke anvendes.
- Slibeværktøj skal beskyttes mod slag, stød og fedt.
- Maskinen skal altid være tændt, når den føres hen til pladen.
- Hold hænderne væk fra roterende slibeværktøj.
- Vær opmærksom på drejeretningen. Maskinen skal altid holdes således, at gnister og slibestøv flyver væk fra kroppen.
- Gnistregn opstår ved slibning af metal. Vær opmærksom på, at personer ikke kommer til skade. På grund af brandfare må brændbare materialer ikke opbevares i nærheden (gnistregnområde).
- Pas på i forbindelse med opslidsning af f.eks. bærende vægge: Se henvisninger mht. statik.
- En blokering af skæreskiven fører til et rykagtigt, farligt tilbageslag af maskinen. I dette tilfælde slukkes maskinen med det samme.
- Overhold slibeslivens mål. Huldiameteren skal passe til holdeflan-gen **8** (M 14), **19** (M 10). Benyt ikke reduktionsstykke eller adapter.
- Skæreskiver må aldrig benyttes til skrubslibning. Skæreskiver må ikke udsættes for tryk fra siden.
- Fabrikantens anvisninger mht. montering og brug af slibeværktøj skal overholdes.
- Pas på! Værktøjet har et efterløb efter slukning af maskinen.
- Maskinen må ikke fastspændes i et skruestik.
- Lad aldrig børn anvende denne maskine.
- Bosch kan kun sikre en korrekt funktion, hvis der benyttes originalt tilbehør.

Oplysninger om statik

Slidser i bærende vægge skal overholde bestemmelserne i standarden DIN 1053 del 1 eller specielle krav, som gælder i det enkelte land.

Disse forskrifter skal overholdes. Spørg den ansvarlige statiker, arkitekt eller byggeledelse til råds, før arbejdet påbegyndes.





Montering af beskyttelsesskærme

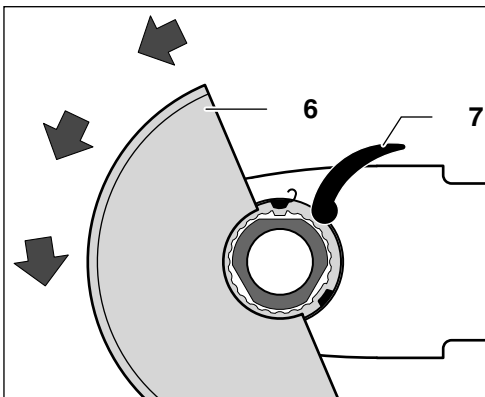
- Træk stikket ud, før der arbejdes på maskinen.

Beskyttelsesskærm

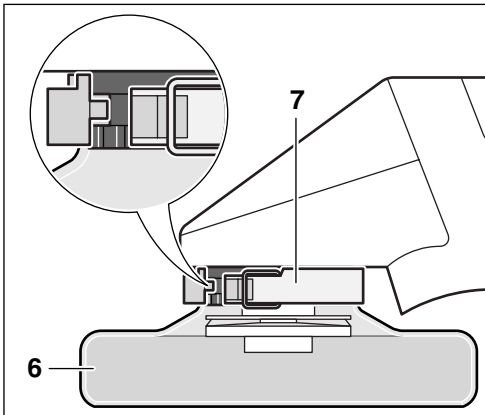
- Beskyttelsesskærmen **6** skal være monteret, når der arbejdes med slibe- eller skæreskiver.

Åben spændearmen **7**.

Beskyttelsesskærmen **6** anbringes på maskinovedets spindelhal, som vist på illustrationen. Kodelåsene på beskyttelsesskærmen skal være i overensstemmelse med de tilsvarende udsparringer på spindelhalshalsen.



Tryk beskyttelsesskærmen fast på spindelhalshalsen, til kanten på beskyttelsesskærmen hviler på maskinens flange og kodelåsene griber ind i den omløbende not på spindelhalshalsen.



Drej beskyttelsesskærmen **6** mod venstre i den nødvendige position (arbejdsposition).

Indstil beskyttelsesskærmen **6** på en sådan måde, at brugeren ikke udsættes for gnistregn.

Henvisning: Kodeknaster på beskyttelsesskærmen **6** sikrer, at maskinen kun kan forsynes med en beskyttelsesskærm, som passer til maskinen. Demontering i omvendt rækkefølge.

Ekstrahåndtag

- Ekstrahåndtaget skal være monteret, når der arbejdes med maskinen.

Ekstrahåndtaget **4** skrues fast på den højre eller venstre side af maskinen afhængigt af arbejdets art.

Vibrationsdæpende ekstrahåndtag

VIBRATION CONTROL

Det vibrationsdæpende ekstrahåndtag gør det muligt at udføre et behageligt og sikkert arbejde med et lavt vibrationsniveau.

! Foretag ingen form for ændringer på ekstrahåndgrebet.

Brug ikke ekstrahåndgrebet, hvis det er beskadiget.

Håndbeskyttelse

Håndbeskyttelsen **12** (tilbehør) skal monteres, når der arbejdes med gummibagskiven **13** eller kopbørsten **16**/skivebørsten/lamelslibeskiven. Håndbeskyttelsen **12** fastgøres med ekstrahåndtaget **4**.

Montering af slibeværktøj

- Træk stikket ud, før der arbejdes på maskinen.

! Benyt kun slibeværktøj, hvis tilladte omdrejningstal er mindst lige så højt som maskinens omdrejningstal i ubelastet stand.

Slibe- og skæreskiver bliver meget varme, når de er i brug; de må først køles, når de er kølet helt af.

- Rengør slibespindlen og de dele, som skal monteres. Slibeværktøj spændes og løsnes ved at indstille slibespindlen **5** med spindelåsen **3**.

Spindelåsen 3 må kun aktiveres, når slibespindlen står stille!

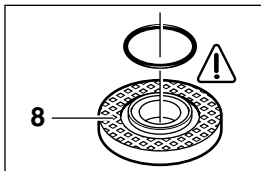
Slibe-/skæreskive

Overhold slibeskivernes mål. Huldiameteren skal passe til holdeflangen 8 (M 14), 19 (M 10). Benyt ikke reduktionsstykke eller adapter.

Hvis der benyttes en diamantskæreskive, skal man være opmærksom på, at drejeretningspilen på diamantskæreskiven og maskinens drejeretning (drejeretningspil på maskinens hoved) stemmer overens.

Montering, se billedsiden.

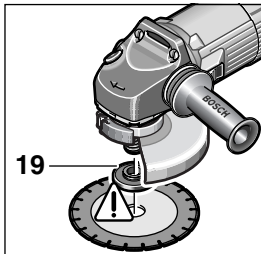
Skrue spændemøtrikken 10 på og spænd den med en tapnøgle (se afsnit „Lynspændemøtrik“).



Holdeflange til slibespindel M 14

Holdeflangeren 8 er forsynet med en O-ring i midterkanten (kunststofdel).

O-ringen skal erstattes, hvis den mangler eller er beskadiget (Bestill.-nr. 1 600 210 039), før holdeflangen 8 monteres.



Holdeflange til slibespindel M 10

Holdeflangeren 19 kan benyttes på begge sider. Til diamantskæreskiver skal den drejes 180°, før den anbringes på slibespindel 5.

Boringen i diamant-skæreskiven (Ø 20 mm) skal passe uden slør til holdeflangens centreringsskrave 19.

Benyt ikke reduktionsstykke eller adapter.

👉 Når slibeværktøjet er monteret, kontrolleres det for korrekt montering og om det kan bevæges frit, før maskinen tændes.

Lamelslibeskive

(for M 14-slibespindel)

Tag eventuelt beskyttelseskappen 6 af og monter håndbeskyttelsen 12 afhængigt af arbejdets art. Anbring den specielle holdeflange 8 (tilbehør, Bestill.-nr. 2 605 703 028) og lamelslibeskiven på slibespindlen 5. Skru spændemøtrikken 10 på og spænd den med tapnøglen.

Gummibagskive 13

Tag eventuelt beskyttelseskappen 6 af og monter håndbeskyttelsen 12 afhængigt af arbejdets art.

Montering, se billedsiden.

Skrue den runde møtrik 15 på og spænd den med tapnøglen.

Kopbørste 16/skivebørste

(for M 14-slibespindel)

Tag eventuelt beskyttelseskappen 6 af og monter håndbeskyttelsen 12 afhængigt af arbejdets art.

Slibeværktøjet skal skrues så meget på slibespindlen 5, at det ligger fast op mod holdeflangen. Værktøjet spændes med en gaffelnøgle.

Lynspændemøtrik SDS-*cl*ic

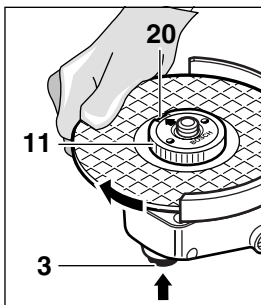
(for M 14-slibespindel)

Lynspændemøtrikken **11** (tilbehør) kan benyttes i stedet for spændemøtrikken **10**. Slibeværktøj kan monteres uden brug af værktøj.

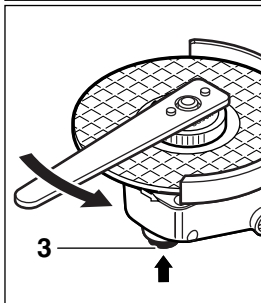
Lynspændemøtrikken 11 må kun benyttes til slibe- og skæreskiver.

Benyt kun fejlfrie, ubeskadigede lynspændemøtrikker 11.

Skriftsiden på slibeskiven skal altid vende opad, når slibeskiven monteres; pilen skal pege hen imod indeksemærket 20.



Fastlås slibespindelen med spindellåsen **3**. Spænd lynspændemøtrikken ved at dreje slibeskiven kraftigt til højre.



En korrekt fastgjort ubeskadiget lynspændemøtrik løsnes ved at dreje yderingen til venstre.

Løsne aldrig en fastsiddende lynspændemøtrik med en tang. Brug altid en tapnøgle. Anbring tapnøglen som vist på billedet.

Tilladte slibeværktøjer

Det er muligt at benytte alt det slibeværktøj, der er nævnt i denne betjeningsvejledning.

Det tilladte omdrejningstal [1/min] eller omfangshastighed [m/s] for de benyttede slibeværktøjer skal mindst svare til angivelserne i tabellen.

Læs og overhold derfor altid det/den **tilladte omdrejningstal/omfangshastighed** på slibeværktøjets etiket.

	maks. [mm]		[mm]	[1/min]	[m/s]
	D	b			
	100	6	16,0	11 000	80
	115	6	22,2	11 000	80
	125	6	22,2	11 000	80
	100	–	–	11 000	80
	115	–	–	11 000	80
	125	–	–	11 000	80
	70	30	M 10	11 000	45
	75	30	M 14	11 000	45

Ibrugtagning

Kontrollér netspændingen: Strømkildens spænding skal svare til angivelserne på maskinens typeskilt. Maskinen til 230 V kan også tilsluttes 220 V.

Start og stop

Maskinen **tændes** ved at skubbe start-stop-kontakten **1** frem.

Maskinen **fastlåses** ved at trykke start-stop-kontakten **1** ned foran, til den falder i hak.

Maskinen **slukkes** ved at slippe start-stop-kontakten **1** eller - hvis den er fastlåst - ved at trykke kort bag på start-stop-kontakten **1**.

Prøvekørsel!

Slibeværktøj skal altid kontrolleres, før det tages i brug. Slibeværktøjet skal være korrekt monteret og skal kunne rotere frit. Prøvekørslen skal vare mindst 30 sekunder uden belastning. Beskadigede, ikke runde eller vibrerende slibeværktøjer må ikke benyttes.

Konstant-elektronik (PWS 8-125 CE/PWS 9-125 CE)

Konstant-electronik holder det indstillede omdrejningstal mellem ubelastet og belastet tilstand næsten konstant.

Beskyttelse mod overbelastning (PWS 8-125 CE/PWS 9-125 CE)

Motoren bliver stående, hvis maskinen udsættes for overbelastning. Aflast maskinen med det samme og lad maskinen afkøle i ca. 30 sekunder i ubelastet tilstand ved maks. omdrejningstal.

Indstilling af omdrejningstal (PWS 8-125 CE/PWS 9-125 CE)

Indstil det nødvendige omdrejningstal med indstillingshjulet 2 iht. tabellen efter afsnittet „Tekniske data“ (vejledende værdier).

Arbejdshenvisninger

- Arbejdsstykket skal spændes fast, hvis det ikke ligger sikkert som følge af sin egenvægt.
- Maskinen må ikke belastes i et sådant omfang, at den stopper.
- Slibe- og skæreskiver bliver meget varme, når de er i brug; de må først berøres, når de er kølet helt af.

Skrubslibning



Arbejdsvinkler på 30°–40° giver det bedste skrubberesultat. Bevæg maskinen frem og tilbage med jævnt tryk. Derved bliver emnet ikke for varmt, misfarvning undgås og maskinen efterlader igen riller på emnet.



Benyt aldrig skæreskiver til skrubning.

Lamelslibeskive

Lamelslibeskiver (tilbehør) kan også benyttes til at bearbejde bølgede overflader og profiler (konturslibning).

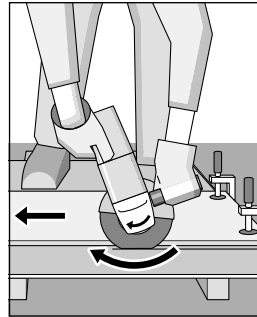
Lamelslibeskiver har væsentlig højere standtider end slibeblade, lavere støjniveau og lavere slibetemperaturer.

Skæring



Under skærearbejdet må værktøjet ikke udsættes for tryk, ikke komme til at sidde i klemme, ikke oscillere. Desuden skal værktøjet fremføres med et jævnt tryk, som passer til det materiale, som skal bearbejdes.

Forsøg ikke at bremse udløbende skæreskiver ved at trykke dem på siden.



Vigtigt er skæreretningen.

Maskinen skal altid arbejde i modløb; bevæg derfor ikke maskinen i den modsatte retning! Dette kan medføre, at det trykkes **ukontrolleret** ud af snittet.

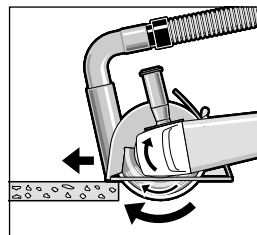
Profiler og firkantede rør skal helst skæres over på det sted, hvor tværsnittet er mindst.

Skæring i sten

- **Maskinen må kun benyttes til tørslibning/tørslibning.**

Brug helst en diamant-skæreskive. **Føringsslæden 17** skal benyttes med en speciel opsningsbeskyttelsesskærm, så skiven ikke kan beskadiges.

Støvopsugningen skal altid være tændt, når maskinen er i brug. Desuden skal der bæres beskyttelsesmaske.



Støvsugeren skal være godkendt til op-sugning af stenstøv.

Bosch tilbyder egne støvsugere.

Tænd for maskinen og anbring den forreste del af føringsslæden på emnet.

Før maskinen frem med jævnt tryk passende til det materiale, som skal bearbejdes (fig.).

Når der skæres i meget hårde materialer som f.eks. beton med et stort kieseindhold, kan diamantskæreskiven blive for varm og derved beskadiges. En gnistkrans, som løber med diamantskæreskiven, er et tydeligt tegn herpå.

Afbryd i dette tilfælde skærearbejdet og afkøl diamantskæreskiven i kort tid ved ubelastet omdrejningstal.

Et mærkbart langsommere arbejdsskridt og en gnistkrans er tegn på, at diamantskæreskiven er uskarp. Diamantskæreskiven slibes igen ved at køre den i porøst materiale (kalksandsten) i korte bevægelser.

Vedligeholdelse og rengøring

- Træk stikket ud, før der arbejdes på maskinen.
- Maskine og ventilationshuller skal altid holdes rene for at sikre et godt og sikkert arbejde.



Ved ekstreme brugsbetingelser kan der afsætte sig elektrisk ledende støv inde i maskinen i forbindelse med bearbejdning af metaller. Maskinens beskyttelsesisolering kan forringes. I sådanne tilfælde anbefales det at benytte et stationært udsugningsanlæg, hyppig udblæsning af ventilationsåbningerne og forankobling af et HFI-relæ.

Skulle maskinen trods omhyggelig fabrikation og kontrol engang holde op med at fungere, skal reparationen udføres af et autoriseret serviceværksted for Bosch elektroværktøj.

Det 10-cifrede sagnummer til maskinen (se typeskilt) skal altid angives ved forespørgsler og bestilling af reservedele.

Bortskaffelse

El-værktøj, tilbehør og emballage skal genbruges på en miljøvenlig måde.

Gælder kun for EU-lande:



Smid ikke el-værktøj ud sammen med det almindelige husholdningsaffald!

Iht. det europæiske direktiv 2002/96/EF om affald af elektrisk og elektronisk udstyr skal kasseret

elektrisk udstyr indsamles separat og genbruges iht. gældende miljøforskrifter.

Service og kundesrådgiver

Reserveledstegninger og informationer om reservedele findes under:
www.bosch-pt.com

Bosch Service Center for el-værktøj
Telegrafvej 3
2750 Ballerup

- ☎ Service: +45 44 89 88 55
- Fax +45 44 89 87 55
- ☎ Teknisk vejledning: +45 44 89 88 56
- ☎ Den direkte linje: +45 44 68 35 60

CE Overensstemmelses-erklæring

Vi erklærer under almindeligt ansvar, at dette produkt er i overensstemmelse med følgende standarder eller normative dokumenter: EN 50 144 i henhold til bestemmelserne i direktiverne 89/336/EØF og 98/37/EF.

Dr. Egbert Schneider
Senior Vice President
Engineering

Dr. Eckerhard Strötgen
Head of Product
Certification

Robert Bosch GmbH, Power Tools Division

Ret til ændringer forbeholdes

Tekniska data

Vinkelslipmaskin	PWS	550	600	6-115	6-115	6-115
Produktnummer	3 603	... C99 0..	... C99 1..	... C99 2..	... C99 3..	... C99 4..
Upptagen märkeffekt	[W]	550	600	600	650	680
Avgiven effekt	[W]	290	340	340	380	400
Tomgångsvarvtal	[r/min]	11 000	11 000	11 000	11 000	11 000
Slipskivs-Ø, max.	[mm]	115	115	115	115	115
Slipspindelgänga		M 14	M 14	M 14	M 14	M 14
Konstantelektronik		–	–	–	–	–
Varvtalsförval		–	–	–	–	–
Vikt enligt EPTA-Procedure 01/2003	[kg]	1,9	1,9	1,9	1,9	1,9
Skyddsklass		□ / II	□ / II	□ / II	□ / II	□ / II

Vinkelslipmaskin	PWS	7-100	7-115	7-115	7-125	7-125
Produktnummer	3 603	... C99 640	... C99 5..	... C99 6..	... C99 7..	... C99 8..
Upptagen märkeffekt	[W]	720	700	720	700	720
Avgiven effekt	[W]	420	410	420	410	420
Tomgångsvarvtal	[r/min]	11 000	11 000	11 000	11 000	11 000
Slipskivs-Ø, max.	[mm]	100	115	115	125	125
Slipspindelgänga		M 10	M 14	M 14	M 14	M 14
Konstantelektronik		–	–	–	–	–
Varvtalsförval		–	–	–	–	–
Vikt enligt EPTA-Procedure 01/2003	[kg]	1,9	1,9	1,9	2,0	2,0
Skyddsklass		□ / II	□ / II	□ / II	□ / II	□ / II

Vinkelslipmaskin	PWS	8-125 CE	9-125 CE	9-125 CE
Produktnummer	3 603	... C99 B..	... C99 9..	... C99 A..
Upptagen märkeffekt	[W]	800	850	900
Avgiven effekt	[W]	425	430	450
Tomgångsvarvtal	[r/min]	2 800–11 000	2 800–11 000	2 800–11 000
Slipskivs-Ø, max.	[mm]	125	125	125
Slipspindelgänga		M 14	M 14	M 14
Konstantelektronik		●	●	●
Varvtalsförval		●	●	●
Vikt enligt EPTA-Procedure 01/2003	[kg]	2,0	2,0	2,0
Skyddsklass		□ / II	□ / II	□ / II

Beakta produktnumret på elverktygets typskylt. Handelsbeteckningarna för enskilda elverktyg kan variera.

Data gäller för märkspänningar [U] 230/240 V. Vid lägre spänning och i landsspecifika utföranden kan dessa data avvika.

Varvtalsförval (Typ CE)

Material	Användning	Verktyg	Ratt
Plast	Polera	Lammullshätta	1
	Finslipa	Filtpolerskiva	1
Metall	Finslipa	Lumpskiva	1
	Färgborttagning	Slipblad	2–3
Trä, metall	Borsta, avrosta	Toppborste, slipblad	3
Metall, sten	Slipa	Slipskiva	4–6
Metall	Grovbearbetning	Slipskiva	6
Sten**	Kapa**	Kapskiva och styrsläde	6

**För kapning av stenmaterial ska styrsläde (tillbehör) alltid användas.

Ändamålsenlig användning

Maskinen är avsedd för kapning, grovbearbetning och borstning av arbetsstycken i metall- och sten utan vattentillförsel. Vid kapning av sten ska styrslåde användas.

För maskiner med elektronisk styrning: Med godkända slipverktyg kan maskinen även användas för slipning och polering.

Ljud-/vibrationsdata

Mätvärdena har tagits fram baserade på EN 50 144.

Maskinens A-vägda ljudnivå uppnår i typiska fall: Ljudtrycksnivå 88 dB (A); Ljudeffektnivå 101 dB (A).

Använd hörselskydd!

När standardstödhandtaget används är den beräknade maximala accelerationen i typiska fall 5,3 m/s².

När det vibrationsdämpande stödhandtaget används är den beräknade maximala accelerationen i typiska fall 5,3 m/s². Vibrationen i handarm på stödhandtaget underskrider i typiska fall 2,5 m/s².

Maskinens komponenter

Numreringen av komponenterna hänvisar till illustration på grafiksida.

Fäll upp sidan med illustration av elverktyget och håll sidan uppfälld när du läser bruksanvisningen.

- 1 Strömställare Till/Från
- 2 Ställratt varvtalsförval (PWS 8-125 CE/PWS 9-125 CE)
- 3 Spindellåsknapp
- 4 Stödhandtag
- 5 Slipspindel
- 6 Sprängskydd
- 7 Spännarm
- 8 Stödfläns (med M 14-slipspindel med O-ring)
- 9 Slip-/kapskiva*
- 10 Spännmutter
- 11 Snabbspännmutter *SDS-clic* *
- 12 Handskydd*
- 13 Gummislipprondell*

- 14 Slipblad*
- 15 Rundmutter*
- 16 Toppborste*
- 17 Styrslåde med utsugningshuv*
- 18 Diamantkapskiva*
- 19 Stödfläns M 10

* I bruksanvisningen avbildat och beskrivet tillbehör ingår inte alltid i leveransen!



Säkerhetsåtgärder

För att riskfritt kunna använda maskinen bör du noggrant läsa igenom bruksanvisningen och exakt följa de instruktioner som lämnas i säkerhetsanvisningarna. Dessutom ska alla allmänna säkerhetsanvisningar i det häfte som bifogats eller som är insatt i mitten av denna bruksanvisning följas. Låt en fackman instruera dig i maskinens användning.



Använd hörselskydd.

- Använd skyddsglasögon.
- Bär för din säkerhet även annan skyddsutrustning som t. ex. skyddshandskar, kraftiga skor, hjälm och förkläde.
- Damm som uppstår under arbetet kan vara hälsovådligt, brännbart eller explosivt. Därför ska lämpliga skyddsåtgärder vidtas. Till exempel: Ett flertal damm anses kunna framkalla cancer. Använd lämplig damm-/spånutsugning och dammfiltermask.
- Lättmetalldamm kan brinna eller explodera. Håll alltid arbetsplatsen ren då materialblandningar är särskilt farliga.
- Skadas eller kapas nätsladden under arbetet, rör inte vid sladden utan dra genast ut stickproppen. Maskinen får absolut inte användas med defekt sladd.
- Elverktyg som används utomhus ska anslutas via jordfelsbrytare (FI) med max. 30 mA utlösningström. Elverktyget får inte användas vid regn eller väta.
- Håll i maskinen med båda händerna under arbetet och se till att du står stadigt.
- **Säkra arbetsstycket.** Ett arbetsstycke som är fastspänt i en uppspänningsanordning eller ett skruvstycke hålls säkrare än med handen.



- Dra alltid kabeln bakåt från maskinen.
- Innan maskinen läggs bort ska den vara frånkopplad och ha stannat helt.
- Vid strömavbrott eller när nätkontakten frånkopplas, lås genast upp strömställaren Till/ Från och ställ den i läget Från. Härvid undviks okontrollerad återstart.
- Maskinen får användas endast för torrkapning/ torrslipning.
- Vid alla arbeten med maskinen måste stödhandtaget vara monterat.
- **Håll tag i elverktyget endast i isolerade grepp när arbeten utförs på platser där verktyget kan komma i kontakt med dolda ledningar eller skada egen nätsladd.** Kontakt med en spänningsförande ledning kan sätta maskinens metalldelar under spänning som sedan kan leda till elektriskt slag.
- **Använd lämpliga detektorer för lokalisering av dolda försörjningsledningar eller konsultera lokalt distributionsföretag.** Kontakt med elledningar kan förorsaka brand och elektriskt slag. En skadad gasledning kan leda till explosion. Borrning i vattenledning kan förorsaka saksador eller elektriskt slag.
- För arbeten med slip- och kapskivor måste sprängskyddet **6** vara monterat. För arbeten med gummisliprondell **13** eller toppborste **16**/ ståltrådsborste i skivform/lamellslipskiva ska handskyddet **12** (tillbehör) vara monterat.
- Vid slipning av sten ska dammsugning användas. Dammsugaren måste vara godkänd för uppsugning av stendamm. Vid kapning av sten måste styrslåde användas.
- Asbesthaltigt material får inte bearbetas.
- Använd enbart slipverktyg vilkas tillåtna varvtal åtminstone motsvarar slipmaskinens högsta tomgångsvarvtal.
- Kontrollera slipverktygen innan de tas i bruk. Slipverktyget måste vara ordentligt monterat och kunna rotera fritt. Provkör nya verktyg minst 30 sekunder utan belastning. Skadade, orunda eller vibrerande slipverktyg får inte längre användas.
- Skydda slipverktygen mot slag, stötar och fett.
- Maskinen ska vara tillslagen när den förs mot arbetsstycket.
- Håll händerna borta från roterande slipverktyg.

- Kontrollera rotationsriktningen. Håll alltid maskinen så att gnistorna och slipdammet förs bort från kroppen.
- Vid slipning av metall uppstår gnistor. Se upp att personer inte skadas. Brandrisk föreligger och därför får inga brännbara material förvaras i närheten (inom gnistområdet).
- Var försiktig vid spårfräsning t. ex. i bärande väggar: se hänvisning till statisk konstruktionsberäkning.
- Om kapskivan tillfälligt blockerar, kommer maskinens höga kraft att leda till en ryckig och farlig reaktion. Vid blockering, stäng genast av maskinen.
- Beakta slipskivornas dimensioner. Centrumhållet måste passa exakt till stödflänsen **8** (M 14), **19** (M 10). Reducerstycken eller adaptrar får inte användas.
- Använd aldrig kapskivor för grovslipning. Tryckbelasta inte kapskivorna från sidan.
- Följ tillverkarens instruktioner beträffande montering och användning av slipverktyget.
- Varning! Slipkroppen roterar efter frånkoppling en stund innan den stannar.
- Maskinen får inte spännas fast i skruvstäd.
- Låt aldrig barn hantera maskinen.
- Bosch kan endast garantera att maskinen fungerar felfritt om för maskinen avsedda originaltillbehör används.

Hänvisningar till statisk konstruktionsberäkning

Spår i bärande väggar ska uppfylla kraven enligt DIN 1053 del 1 eller tillämpliga föreskrifter i aktuellt land.

Dessa föreskrifter ska absolut beaktas. Rådfråga ansvarig statiker, arkitekt eller entreprenör innan arbetet påbörjas.



Så här monteras skyddsutrustningen

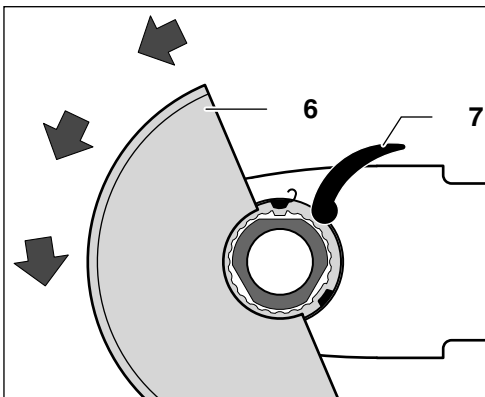
- Dra ut stickproppen innan åtgärder utförs på maskinen.

Sprängskydd

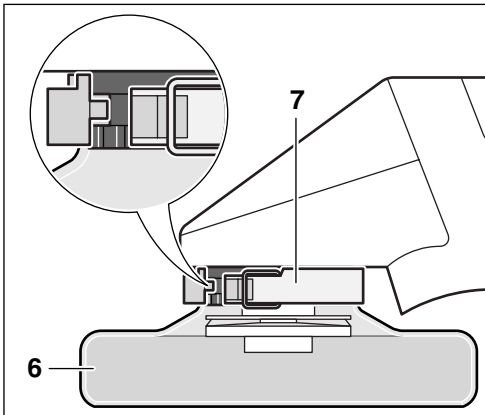
- För arbeten med slip- och kapskivor måste sprängskyddet **6** vara monterat.

Öppna spännarmen **7**.

Montera sprängskyddet **6** enligt bild på maskinhuvudets spindelhals. Sprängskyddets nockar måste ligga mot respektive urtag på spindelhalsen.



Tryck upp sprängskyddet på spindelhalsen tills skyddets ansats ligger mot maskinens fläns och kodnockarna griper in i runtomsparret på spindelhalsen.



Vrid sprängskyddet **6** moturs till önskat läge (arbetsläge).

Ställ in sprängskyddet **6** så att gnistor inte sprutas mot användaren.

Märk: Kodklacken på sprängskyddet **6** säkerställer att endast det sprängskydd kan monteras som passar till respektive maskintyp.

Demontering i omvänd ordningsföljd.

Stödhandtag

- Vid alla arbeten med maskinen måste stödhandtaget vara monterat.

Skruva fast stödhandtaget **4** alltefter valt arbetsätt antingen på höger eller vänster sida om maskinhuvudet.

Vibrationsdämpande stödhandtag

VIBRATION CONTROL

Det vibrationsdämpande stödhandtaget leder till vibrationssnålt och sålunda bekvämare och säkrare arbete.

! Det är inte tillåtet att göra ändringar på stödhandtaget.

Skadat stödhandtag får inte längre användas.

Handskydd

För arbeten med gummislipprondell **13** eller toppborste **16**/ståltrådsborste i skivform/lamellslipskiva ska handskyddet **12** (tillbehör) vara monterat. Handskyddet **12** fästs in med stödhandtaget **4**.

Montering av slipverktyg

- Dra ut stickproppen innan åtgärder utförs på maskinen.

! Använd enbart slipverktyg vilkas tillåtna varvtal åtminstone motsvarar slipmaskinens högsta tomgångsvarvtal.

Slip- och kapskivorna blir under arbetet mycket heta; berör ej skivan innan den svalnat.

- Rengör slipspindeln och alla delar som ska monteras. För inspänning och lossning av slipverktyg blockera slipspindeln **5** med spindel-låsknappen **3**.

Påverka spindel-låsknappen **3 endast när slipspindeln står stilla!**

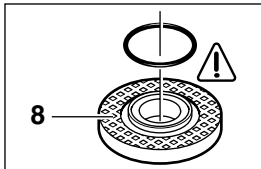
Slip-/kapskiva

Beakta slipskivornas dimensioner. Centrumhålet måste passa exakt till stödflänsen 8 (M 14), 19 (M 10). Reducerstycken eller adapterar får inte användas.

Kontrollera vid användning av diamantkapskiva att rotationsriktningspilen på diamantkapskivan och maskinens rotationsriktning (rotationsriktningsspil på maskinhuvudet) överensstämmer.

För montage se bildsidan.

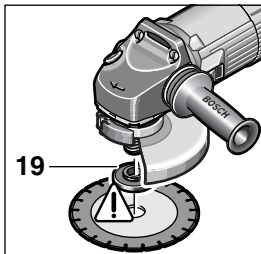
Skruva på spännmuttern 10 och dra fast den med tvåstiftsnyckeln (se avsnitt "Snabbspännmutter").



Stödfläns för slispindel M 14

På stödflänsen 8 har en O-ring placerats kring centerflänsen (plastdetalj).

Saknas O-ring eller är den skadad ska den ovillkorligen ersättas (artikelnr 1 600 210 039) innan stödflänsen 8 monteras.



Stödfläns för slispindel M 10

Båda sidorna på stödflänsen 19 kan användas. För diamantkapskivor måste den vridas om 180° innan den sätts på slispindeln 5.

Diamantkapskivans centrumhål (Ø 20 mm) måste utan spel passa mot centerklacken på stödflänsen 19.

Reducerstycken eller adapterar får inte användas.

Efter montering av slipverktyget kontrollera innan maskinen inkopplas att slipverktyget är korrekt monterat och att det kan rotera fritt.

Lamellslipskiva (slipmoppsrondell)

(för M 14-slipspindel)

Alltefter aktuell användning ska ev. sprängskyddet 6 tas bort och handskyddet 12 monteras. Placera specialstödflänsen 8 (tillbehör, artikelnr. 2 605 703 028) och lamellslipskivan på slispindeln 5. Skruva på spännmuttern 10 och dra fast den med tvåstiftsnyckeln.

Gummisliprondell 13

Alltefter aktuell användning ska ev. sprängskyddet 6 tas bort och handskyddet 12 monteras.

För montage se bildsidan.

Skruva på rundmuttern 15 och dra fast den med tvåstiftsnyckeln.

Toppborste 16/skivborste

(för M 14-slipspindel)

Alltefter aktuell användning ska ev. sprängskyddet 6 tas bort och handskyddet 12 monteras.

Slipverktyget ska kunna skruvas så långt in på slispindeln 5 att den vid slispindelgångens slut ligger stadigt mot slispindelklämsen. Dra kraftigt fast med U-nyckeln.

Snabbspännmutter SDS-*click*

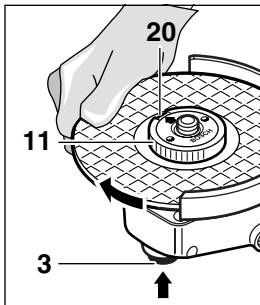
(för M 14-slipspindel)

I stället för spännmutter **10** kan snabbspännmutter **11** (tillbehör) användas. Slipverktygen kan i detta fall monteras utan verktyg.

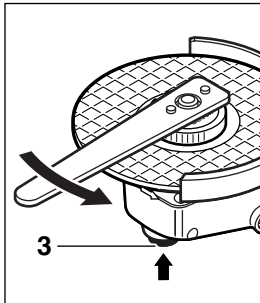
Snabbspännmuttern 11 får endast användas för slip- och kapskivor.

Använd endast felfri, oskadad snabbspännmutter 11.

Kontrollera vid påskruvning att sidan med text inte är riktad mot slipskivan; pilen måste peka mot indexmärket 20.



Blockera slipspindeln med spindellås-knappen **3**. Dra fast snabbspännmuttern genom att kraftigt vrida runt slipskivan medurs.



En korrekt monterad och oskadad snabbspännmutter kan lossas för hand när räfflade ringen vrids moturs.

En hårsittande snabbspännmutter ska lossas med tvåstiftsnyckeln, använd aldrig en tång. Lägg an tvåstiftsnyckeln som bilden visar.

Godkända slipverktyg

Alla de slipverktyg som anges i denna bruksanvisning kan användas.

Använda slipverktygs tillåtna varvtal [r/min] resp periferihastighet [m/s] måste åtminstone motsvara data i tabellen.

Kontrollera därför alltid **godkända varvtal/periferihastigheter** som anges på slipverktygets etikett.

	max. [mm]		[mm]	[r/min]	[m/s]
	D	b			
	100	6	16,0	11 000	80
	115	6	22,2	11 000	80
	125	6	22,2	11 000	80
	100	–	–	11 000	80
	115	–	–	11 000	80
	125	–	–	11 000	80
	70	30	M 10	11 000	45
	75	30	M 14	11 000	45

Start

Kontrollera nätspänningen: Kontrollera att strömkällans spänning överensstämmer med uppgifterna på maskinens typskylt. Maskiner märkta med 230 V kan även anslutas till 220 V.

In-/urkoppling

Skjut strömställaren Till/Från **1** framåt för att **starta** maskinen.

För **låsning** tryck framtill ner strömställaren Till/Från **1** tills den snäpper fast.

För **frånkoppling** av maskinen släpp strömställaren Till/Från **1**. Tryck kortvarigt ned strömställaren Till/Från **1** baktill om den är låst.

Provkörning!

Kontrollera slipverktygen innan de tas i bruk. Slipverktyget måste vara ordentligt monterat och kunna rotera fritt. Provkör nya verktyg minst 30 sekunder utan belastning. Skadade, orunda eller vibrerande slipverktyg får inte längre användas.

Konstantelektronik (PWS 8-125 CE/PWS 9-125 CE)

Den inbyggda elektroniken håller maskinens varvtal i det närmaste konstant även under belastning och garanterar sålunda en jämn arbetseffekt.

Överbelastningsskydd (PWS 8-125 CE/PWS 9-125 CE)

Vid överbelastning stannar motorn. Avlasta omedelbart maskinen och låt den för avkyllning gå på högsta tomgångsvarvtal ca. 30 sekunder utan belastning.

Varvtalsförval (PWS 8-125 CE/PWS 9-125 CE)

Förvälj erforderligt varvtal med ställratt 2 enligt tabellen som följer efter avsnittet "Tekniska data" (riktvärden).

Arbetsanvisningar

- Spänn fast arbetsstycket om det till följd av sin egen vikt inte ligger stadigt.
- Utsätt inte maskinen för så hög belastning att den stannar.
- Slip- och kapskivorna blir under arbetet mycket heta; berör ej skivan innan den svalnat.

Grovslipning



Med en ställvinkel mellan 30° och 40° uppnås optimalt resultat vid grovslipning. När maskinen förs med lätt tryck fram och tillbaka blir arbetsstycket inte för varmt, missfärgas inte och det uppstår inte heller några spår på ytan.

⚠ Använd aldrig kapskivor för grovslipning.

Lamellslipskiva (slipmoppsrondell)

Med lamellslipskivan (tillbehör) kan även välvda ytor och profiler (konturslipning) bearbetas.

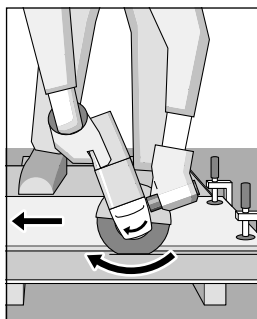
Lamellslipskivorna har en betydligt längre brukstid än slipbladen, lägre ljudnivå och lägre sliptemperaturer.

Kapslipning



Utför kapslipning utan tryck och utan att snedställa eller oscillera kapskivan. Kapslipa med måttlig och till aktuellt material anpassad matning.

Frånkopplade slipskivor får inte bromsas upp genom tryckbelastning från sidan.



Viktigt är att kapning sker i rätt riktning.

Maskinen ska alltid arbeta mot matningsriktningen; maskinen får inte föras i motsatt riktning! I annat fall finns risk för att maskinen **okontrollerat** trycks ur spåret.

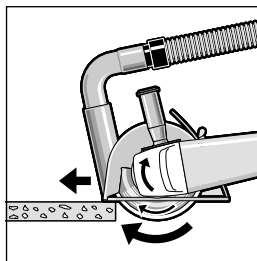
Vid kapning av profiler och fyrkantrör lägg an kapskivan vid minsta tvärsnittet.

Kapning av stenmaterial

- **Maskinen får användas endast för torrkapning/torrslipning.**

Använd helst en diamantkapskiva. För att eliminera snedvridning använd **styrsläden 17** med speciell utsugningshuv.

Arbeta endast med dammsugning. Använd dessutom andningsskydd med dammfilter.



Dammsugaren måste vara godkänd för utsugning av stendamm.

Bosch erbjuder lämpliga dammsugare.

Slå på maskinen och lägg an styrslädens främre parti mot arbetsstycket.

Mata fram maskinen med måttlig och till aktuellt material anpassad hastighet (bild).

Vid kapning av mycket hårt material t. ex. betong med hög kiselhalt kan diamantkapskivan överhettas och till följd av detta skadas. En kring diamantkapskivan cirkulerande gnistkrans är ett tydligt tecken på överhettning.

Avbryt i detta fall kapningen och låt diamantkapskivan avkylas genom att låta den en kort stund gå på tomgång utan belastning.

Tydligt nedsatt arbetsprestation och en cirkulerande gnistkrans är tecken på att diamantkapskivan avtrubbats. Genom korta snitt i abrasivt material (t. ex. kalksten) kan skivan åter skärpas.

Underhåll och rengöring

- Dra ut stickproppen innan åtgärder utförs på maskinen.
- Håll maskinen och ventilationsöppningarna rena för bra och säkert arbete.



Under extrema arbetsförhållanden kan vid bearbetning av metaller ledande dammpartiklar samlas i maskinens inre som sedan kan påverka maskinens skyddsisolering. Vi rekommenderar i sådana fall att använda ett fast installerat utsugningssystem, ofta renblåsa ventilationsöppningarna och förkoppla en jordfelsbrytare (FI).

Om i produkten trots exakt tillverkning och sträng kontroll störning skulle uppstå, bör reparation utföras av auktoriserad serviceverkstad för Bosch elverktyg.

Var vänlig ange vid förfrågningar och reservdelsbeställningar apparatens produktnummer som består av 10 siffror och som finns på typskylten.

Avfallshantering

Elverktyg, tillbehör och förpackning ska omhändertas på miljövänligt sätt för återvinning.

Endast för EU-länder:



Släng inte elverktyg i hushållsavfall!

Enligt europeiska direktivet 2002/96/EG för elektriska och elektroniska apparater och dess modifiering till nationell rätt måste obrukbara elverktyg omhändertas separat och på miljövänligt sätt lämnas in för återvinning.

bara elverktyg omhändertas separat och på miljövänligt sätt lämnas in för återvinning.

Service och kundtjänst

En sprängskiss och informationer om reservdelar lämnas under:
www.bosch-pt.com

☎ +46 (0)20 41 44 55

Fax..... +46 (0)11 18 76 91

CE Försäkran om överensstämmelse

Vi försäkrar härmed under exklusivt ansvar att denna produkt överensstämmer med följande normer och harmoniserade standarder: EN 50 144 enligt bestämmelserna i direktiven 89/336/EEG, 98/37/EG.

Dr. Egbert Schneider
Senior Vice President
Engineering

Dr. Eckerhard Strötgen
Head of Product
Certification

Robert Bosch GmbH, Power Tools Division

Ändringar förbehålles

Tekniske data

Vinkelsliper	PWS	550	600	6-115	6-115	6-115
Produktnummer	3 603	... C99 0..	... C99 1..	... C99 2..	... C99 3..	... C99 4..
Opptatt effekt	[W]	550	600	600	650	680
Avgitt effekt	[W]	290	340	340	380	400
Tomgangsturtall	[min ⁻¹]	11 000	11 000	11 000	11 000	11 000
Slipeskive-diameter, max.	[mm]	115	115	115	115	115
Slipespindelgjenge		M 14	M 14	M 14	M 14	M 14
Konstant-elektronikk		–	–	–	–	–
Turtallforvalg		–	–	–	–	–
Vekt i henhold til EPTA- Procedure 01/2003	[kg]	1,9	1,9	1,9	1,9	1,9
Beskyttelsesklasse		□ / II	□ / II	□ / II	□ / II	□ / II

Vinkelsliper	PWS	7-100	7-115	7-115	7-125	7-125
Produktnummer	3 603	... C99 640	... C99 5..	... C99 6..	... C99 7..	... C99 8..
Opptatt effekt	[W]	720	700	720	700	720
Avgitt effekt	[W]	420	410	420	410	420
Tomgangsturtall	[min ⁻¹]	11 000	11 000	11 000	11 000	11 000
Slipeskive-diameter, max.	[mm]	100	115	115	125	125
Slipespindelgjenge		M 10	M 14	M 14	M 14	M 14
Konstant-elektronikk		–	–	–	–	–
Turtallforvalg		–	–	–	–	–
Vekt i henhold til EPTA- Procedure 01/2003	[kg]	1,9	1,9	1,9	2,0	2,0
Beskyttelsesklasse		□ / II	□ / II	□ / II	□ / II	□ / II

Vinkelsliper	PWS	8-125 CE	9-125 CE	9-125 CE
Produktnummer	3 603	... C99 B..	... C99 9..	... C99 A..
Opptatt effekt	[W]	800	850	900
Avgitt effekt	[W]	425	430	450
Tomgangsturtall	[min ⁻¹]	2 800–11 000	2 800–11 000	2 800–11 000
Slipeskive-diameter, max.	[mm]	125	125	125
Slipespindelgjenge		M 14	M 14	M 14
Konstant-elektronikk		●	●	●
Turtallforvalg		●	●	●
Vekt i henhold til EPTA- Procedure 01/2003	[kg]	2,0	2,0	2,0
Beskyttelsesklasse		□ / II	□ / II	□ / II

Legg merke til produktnummeret på typeskiltet til elektroverktøyet ditt. Handelsbetegnelsene for de enkelte elektroverktøyene kan variere.

Dataene gjelder for nominelle spenninger [U] 230/240 V. Ved lavere spenninger og spesielle modeller for visse land kan disse dataene variere noe.

Turtallforvalg (Type CE)

Material	Bruk	Verktøy	Stillhjul
Kunststoff	Polering	Lammeullshette	1
	Finsliping	Filtpolerhette	1
Metall	Finsliping	Moltionskive	1
	Fjerning av maling	Fiber-disc	2–3
Tre, metall	Børste, fjerne rust	Koppbørste, fiber-disc	3
Metall, stein	Sliping	Slipeskive	4–6
Metall	Skrubbing	Slipeskive	6
Stein**	Kapping**	Kutteskive og totplate	6

**Kapping av stein er kun tillatt med fotplate (tilbehør).

Formålmessig bruk

Maskinen er beregnet til kapping, sliping og børsting av metall- og steinmaterialer uten bruk av vann. Til kapping av stein må det brukes en fotplate.

For maskiner med elektronisk styring: Med godkjente slipeverktøy kan maskinen brukes til sliping og polering.

Støy-/vibrasjonsinformasjon

Måleverdier funnet i samsvar med EN 50 144.

Det typiske A-bedømte støynivået for maskinen er: Lydtrykknivå: 88 dB (A). Lydstyrkenivå: 101 dB (A).

Bruk hørselvern!

Ved bruk av standard ekstrahåndtak er den typiske bedømte maksimale akselerasjonen 5,3 m/s².

Ved bruk av vibrasjonsedepende ekstrahåndtak er den typiske bedømte maksimale akselerasjonen 5,3 m/s². Den typiske hånd-arm-vibrasjonen på ekstrahåndtaket er lavere enn 2,5 m/s².

Maskinelementer

Nummereringen av maskinelementene gjelder for bildet av maskinen på illustrasjonssiden.

Brett ut utbrettssiden med bildet av maskinen, og la denne siden være utbrettet mens du leser bruksanvisningen.

- 1 På-/av-bryter
- 2 Turtallsregulator (PWS 8-125 CE/PWS 9-125 CE)
- 3 Spindel-låsetast
- 4 Ekstrahåndtak
- 5 Slipespindel
- 6 Verne deksel
- 7 Spennarm
- 8 Festeflens (ved M 14-slipespindel med O-ring)
- 9 Slipe-/kappeskive*
- 10 Spennmutter
- 11 Hurtigspennmutter *SDS-clix**
- 12 Håndbeskyttelse*
- 13 Gummislipe tallerken*
- 14 Fiber-disc*
- 15 Rundmutter*

16 Koppbørste*

17 Fotplate med avsugverne deksel*

18 Diamantkutteskive*

19 Festeflens M 10

* Tilbehør som er beskrevet og illustrert i bruksanvisningen inngår ikke alltid i leveransen!



For din sikkerhet



Det er kun mulig å arbeide fritt med maskinen hvis du leser bruksanvisningen og sikkerhets-henvisningene komplett på forhånd og følger anvisningene nøye. I tillegg må de generelle sikkerhetsbestemmelsene i vedlagt bruksanvisning eller i heftet i midten av denne bruksanvisningen følges. Sørg for å få demonstrert maskinen før førstegangs bruk.



Bruk hørselvern.

- Bruk vernebriller.
- Bruk for sikkerhets skyld også ytterligere verneutstyr som vernehansker, arbeidssko, hjelm og forkle.
- Støv som oppstår under arbeidet kan være helsefarlig, brennbar eller eksplosivt. Det er nødvendig med egnede beskyttelsestiltak. For eksempel: Enkelte støvtyper kan være kreftfremkallende. Bruk egnet støv- og sponavsug og støvmaske.
- Lettmetallstøv kan brenne eller eksplodere. Hold arbeidsplassen alltid ren, fordi materialblandinger er spesielt farlig.
- Hvis strømkabelen skades eller kappes under arbeid må kabelen ikke berøres, men strømspøselet straks trekkes ut. Bruk aldri maskinen med skadet kabel.
- Maskiner som brukes utendørs må tilkobles via en jordfeilbryter med maksimal 30 mA utløsningsstrøm. Ikke bruk maskinen i regn eller fuktig vær.
- I løpet av arbeidet må du alltid holde maskinen godt fast med begge hendene og sørge for å stå stødig.
- Sikre arbeidsstykket. Et arbeidsstykke som holdes fast med spenninnretninger eller en skrustikke, holdes sikrere enn med hånden.
- Ledningen føres alltid bakover bort fra maskinen.

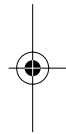


- Slå maskinen alltid av før den legges ned og vent til maskinen er stanset helt.
- Ved strømbrudd eller når støpselet trekkes ut må på-/av-bryteren straks løses og settes i avposisjon. Dette forhindrer en ukontrollert ny start.
- Maskinen må kun brukes til tørrskjæring/tørrsliping.
- Ved alle arbeider med maskinen må ekstra-håndtak være montert.
- **Ta kun tak i el-verktøyet på isolerte grep, hvis innsatsverktøyet kan treffe på en skjult ledning eller sin egen nettkabel.** Kontakt med en spenningsførende ledning kan sette maskinens metalldele under spenning og føre til elektriske støt.
- **Bruk egnede søkeapparater til å finne skjulte strøm-/gass-/vannledninger, eller spør hos det lokale el-/gass-/vannverket.** Kontakt med elektriske ledninger kan medføre brann og elektriske støt. Skader på en gassledning kan føre til eksplosjon. Inntrengning i en vannledning forårsaker materielle skader og kan medføre elektriske støt.
- Til arbeid med slipe- eller kappeskiver må verne-dekselet **6** være montert. Til arbeid med gummislipetallerken **13** eller med stålborste **16**/skiveborste/lamelskive må det monteres en håndbeskyttelse **12** (tilbehør).
- Ved bearbeidelse av stein må det brukes støv-avsug. Støvsugeren må være godkjent til oppsuging av steinstøv. Til kapping av stein må fotplaten brukes.
- Asbestholdig material må ikke bearbeides.
- Bruk kun slipeverktøy med et godkjent turtall som er minst like høyt som maskinens tomgangsturtall.
- Kontrollér slipeverktøyene før bruk. Slipeverktøyet må være feilfritt montert og kunne dreie seg fritt. La maskinen prøvekjøre i minst 30 sekunder uten belastning. Skadede, urunde eller vibrerende slipeverktøy må ikke brukes.
- Beskytt slipeverktøyet mot slag, støt og fett.
- Maskinen må kun føres bort til arbeidsstykket i innkoblet tilstand.
- Hold hendene unna de roterende slipeverktøyene.
- Legg merke til dreieretningen. Hold maskinen alltid slik at gnister eller slipestøv flyr bort fra kroppen.
- Ved sliping av metall oppstår det gnistsprut. Pass på at ingen personer utsettes for fare. På grunn av brannfaren må det ikke befinne seg brennbare materialer i nærheten (gnistsprut-område).
- Vær påpasselig når du lager slisser f. eks. i bærende vegger: Se informasjonen om statikk.
- Hvis kutteskiven blokkeres, fører dette til en rykkaktig reaksjon i maskinen. I dette tilfellet må maskinen straks slås av.
- Ta hensyn til slipeskivenes mål. Hullets diameter må passe sammen med feste-flensen **8** (M 14), **19** (M 10). Ikke bruk overgangsdeler eller adaptere.
- Bruk aldri kutteskiven til grovsliping. Kutteskiven må ikke utsettes for trykk fra siden.
- Følg produsentens anvisninger vedrørende montering og bruk av slipeverktøyet.
- **OBS!** Slipeskiven fortsetter å gå en stund etter at maskinen er slått av.
- Ikke spenn maskinen fast i skrustikken.
- La aldri barn bruke denne maskinen.
- Bosch kan kun garantere en feilfri funksjon av maskinen når det brukes original-tilbehør.

Informasjoner om statikk

Slisser i bærende vegger må tilsvare kravene i standard DIN 1053 del 1 eller nasjonale bestemmelser.

Disse forskriftene må absolutt overholdes. Før arbeidsstart må den ansvarlige statikeren, arkitekten eller den ansvarlige byggeledelsen konsulteres.





Montering av beskyttelsesutstyr

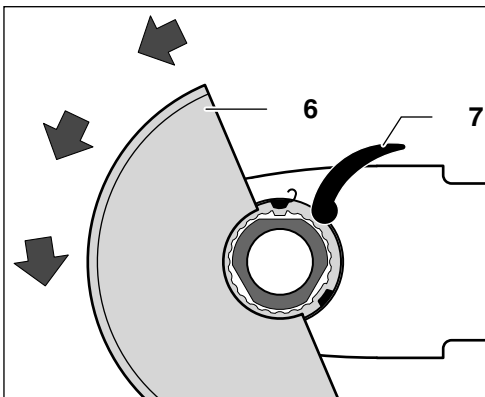
- Før alle arbeider på maskinen utføres må støpselet trekkes ut.

Vernedekselet

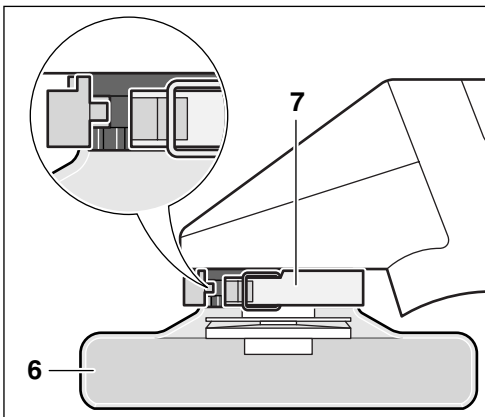
- Til arbeid med slipe- eller kappeskiver må verne-
dekselet 6 være montert.

Åpne spennarmen 7.

Sett vernedekselet 6 på spindelhalsen til maskin-
hodet som vist på bildet. Kodeknastene på verne-
dekselet må stemme overens med de tilsvarende
utsparingene på spindelhalsen.



Trykk vernedekselet slik på spindelhalsen at kan-
ten på vernedekselet ligger på flensen til maskin-
en og kodeknastene griper inn i noten på spindel-
halsen.



Drei vernedekselet 6 mot urviserne til nødvendig
stilling (arbeidsposisjon).

Innstill vernedekselet 6 slik at gnistene ikke
fyker mot brukeren.

Merk: Kodeknastene på vernedekselet 6 sørger
for at det kun kan monteres et vernedekselet som
passer til denne maskintypen.

Demontering i omvendt rekkefølge.

Ekstrahåndtak

- Ved alle arbeider med maskinen må ekstra-
håndtak være montert.

Skru ekstrahåndtak 4 inn på høyre eller venstre
side av maskinhodet avhengig av typen arbeid
som skal utføres.

Vibrasjonsdempende ekstrahåndtak

VIBRATION CONTROL

Det vibrasjonsdempende ekstrahåndtaket redu-
serer vibrasjonene under arbeidet, slik at dette
blir mer behagelig og sikkert.



Ikke utfør endringer på ekstrahåndtaket.

Ikke fortsett å bruke et skadet ekstrahåndtak.

Håndbeskyttelse

Til arbeid med gummslipetallerken 13 eller med
stålbørste 16/skivebørste/lamellskive må det
monteres en håndbeskyttelse 12 (tilbehør).
Håndbeskyttelse 12 festes med ekstrahåndtak 4.

Montering av slipeverktøy

- Før alle arbeider på maskinen utføres må
støpselet trekkes ut.



**Bruk kun slipeverktøy med et godkjent
turtall som er minst like høyt som mas-
kinens tomgangsturtall.**

**Slipe- og kappeskiver blir svært varme
under arbeidet; ikke ta i dem før de er
avkjølt.**

- Rengjør slipespindelen og alle deler som skal
monteres. Til fastspenning og løsning av slipe-
verktøyene låses slipespindel 5 med spindel-
låsetast 3.

**Spindellåsetast 3 må kun trykkes når slipe-
spindelen står stille!**

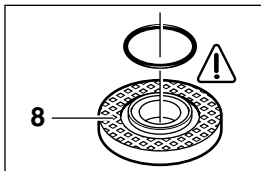
Slipe-/kappeskive

Ta hensyn til slipeskivenes mål. Hullets diameter må passe sammen med festeflensen 8 (M 14), 19 (M 10). Ikke bruk overgangsdeler eller adaptere.

Ved bruk av en diamant-kutteskive må det passes på at dreieretningspilen på diamant-kutteskiven og dreieretningen til maskinen (dreieretningspil på maskinhodet) stemmer overens.

Montering se bildesiden.

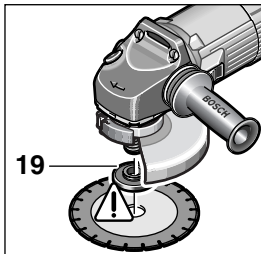
Skru spennmutter 10 på og trekk til med hakenøkkelen (se avsnittet «Hurtigspennmutter»).



Festeflens for slipespindel M 14

I festeflens 8 er det satt inn en O-ring (kunststoffdel) rundt sentreringskanten.

Hvis O-ringene mangler eller er skadet, må den absolutt skiftes ut (bestillings-nr. 1 600 210 039) før festeflens 8 monteres.



Festeflens for slipespindel M 10

Festeflens 19 kan brukes på begge sider. Ved bruk av diamant-kutteskiver må den dreies 180° før den settes på slipespindel 5.

Boringen til diamant-kutteskiven (Ø 20 mm) må uten klaring passe i sentreringskanten til festeflens 19.

Ikke bruk overgangsdeler eller adaptere.

Etter montering av slipeverktøyet må det før maskinen slås på kontrolleres om slipeverktøyet er riktig montert og kan dreie seg fritt.

Lamellslipeskive (slipemopptallerken)

(for M 14-slipespindel)

Avhengig av typen bruk må eventuelt verne-dek-selet 6 tas av og håndbeskyttelsen 12 monteres. Sett en spesiell festeflens 8 (tilbehør, bestillingsnummer 2 605 703 028) og lamellslipeskiven på slipespindel 5. Skru på spennmutter 10 og trekk til med hakenøkkelen.

Gummislipetallerken 13

Avhengig av typen bruk må eventuelt verne-dek-selet 6 tas av og håndbeskyttelsen 12 monteres.

Montering se bildesiden.

Skru på rundmutter 15 og trekk til med hakenøkkelen.

Koppbørste 16/stålbørste

(for M 14-slipespindel)

Avhengig av typen bruk må eventuelt verne-dek-selet 6 tas av og håndbeskyttelsen 12 monteres.

Slipeverktøyet må kunne la seg skru så langt inn på slipespindel 5 at det ligger godt mot slipespindel-flensen på enden av slipespindelgjengen. Trekk til med en fastnøkkel.

Hurtigspennmutter SDS-*cl*ic

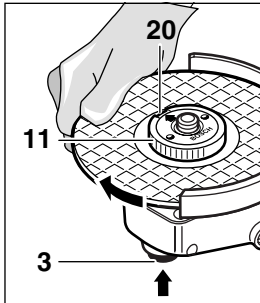
(for M 14-slipespindel)

I stedet for spennmutter **10** kan hurtigspennmutteren **11** (tilbehør) brukes. Slipeverktøyet kan da monteres uten verktøy.

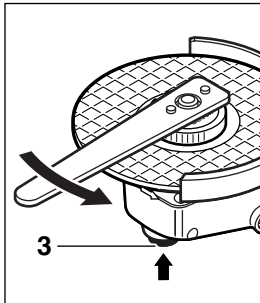
Hurtiglåsen 11 må kun brukes til slipe- og kappeskiver.

Bruk kun feilfrie, uskadede hurtigspennmuttere 11.

Ved påskruing må det passes på at skriftsiden ikke peker mot slipeskiven; pilen må peke mot indeksmerke **20**.



Lås slipespindelen med spindellåse-tast **3**. Trekk til hurtigspennmutteren ved å dreie slipeskiven kraftig med urviserne.



En korrekt festet uskadet hurtigspennmutter kan løses manuelt ved å dreie den riflede ringen mot urviserne.

En fastsittende hurtigspennmutter må aldri løses med en tang, bruk en hakenøkkel. Hakenøkkelen settes på som vist på bildet.

Godkjente slipeverktøy

Det kan brukes alle slipeverktøy som er angitt i denne bruksanvisningen.

Det godkjente turtallet [min^{-1}] hhv. periferihastigheten [m/s] til slipeverktøyene som brukes må minst tilsvare informasjonene i tabellen.

Derfor må alltid **godkjent turtall/periferihastighet** på etiketten til slipeverktøyene overholdes.

	max. [mm]		[mm]	[min^{-1}]	[m/s]
	D	b			
	100	6	16,0	11 000	80
	115	6	22,2	11 000	80
	125	6	22,2	11 000	80
	100	–	–	11 000	80
	115	–	–	11 000	80
	125	–	–	11 000	80
	70	30	M 10	11 000	45
	75	30	M 14	11 000	45

Start

Vær oppmerksom på nettspenningen: Spenningen til strømkilden må stemme overens med informasjonene på maskinens typeskilt. Maskiner som er merket med 230 V kan også brukes på 220 V.

Inn-/utkobling

Til **igangsetting** av maskinen skyves på-/av-bryteren **1** fremover.

For å **låse** på-/av-bryter **1**, trykk den ned til den griper inn.

Til **utkobling** av maskinen slippes på-/av-bryteren **1** hhv. hvis den er låst trykkes på-/av-bryteren **1** ett øyeblikk ned bak.

Prøvekjøring!

Kontrollér slipeverktøyet før bruk. Slipeverktøyet må være korrekt montert og kunne dreie seg fritt. Prøvekjør i minst 30 sekunder uten belastning. Skadede, urunde eller vibrerende slipeverktøy må ikke brukes.

Konstant-elektronikk (PWS 8-125 CE/PWS 9-125 CE)

Konstant-elektronikken holder turtallet nesten konstant i tomgang og under belastning og sikrer en jevn arbeidsytelse.

Overbelastningsbeskyttelse (PWS 8-125 CE/PWS 9-125 CE)

Ved overbelastning stanser motoren. Avlast maskinen straks og la den avkjøle ubelastet ved høyeste tomgangsturtall i ca. 30 sekunder.

Turtallforvalg (PWS 8-125 CE/PWS 9-125 CE)

Forhåndsinnstill det nødvendige turtallet med stillhjulet 2 i henhold til tabellen i avsnittet «Tekniske data» (omtrentlige verdier).

Arbeidshenvisninger

- Spenn inn arbeidsstykket, hvis det ikke ligger sikkert av sin egen vekt.
- Maskinen må ikke belastes så sterkt at den stanser.
- Slipe- og kappeskiver blir svært varme under arbeidet; ikke ta i dem før de er avkjølt.

Grovsliping



Mit innstillingsvinkler på 30° til 40° oppnår man det beste resultatet ved grovsliping. Beveg maskinen frem og tilbake med middels trykk. Slik blir arbeidsemnet ikke for varmt, misfarges ikke og det oppstår ikke riller.



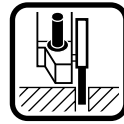
Bruk aldri kutteskiver til grovsliping.

Lamellslipeskive (slipemopptallerken)

Med lamellslipeskiven (tilbehør) kan også buede overflater og profiler (kontursliping) bearbeides.

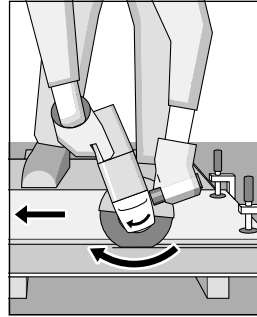
Lamellslipeskiver har en vesentlig høyere levetid enn fiber-discer, bråker mindre og har lavere slipetemperaturer.

Kapping



Under kapping må det ikke kiles fast eller oscilleres. Arbeid med middels sterk fremskyvning tilpasset materialet som skal bearbeides.

Utløpende kappeskive må ikke bremses ved å trykke mot siden.



Viktig er retningen man kapper i.

Maskinen arbeider alltid i motsatt retning, derfor må man ikke bevege maskinen i den andre retningen! Ellers er det fare for at den trykkes **ukontrollert** ut av snittet.

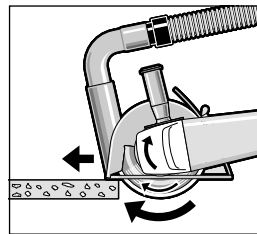
Under kapping av profiler og firkantør er det best å begynne på den minste diameteren.

Kapping av stein

- **Maskinen må kun brukes til tørrskjæring/tørrsliping.**

Bruk helst en diamant-kappeskive. For å unngå fastkiling må du bruke **føringsplaten 17** med et spesielt avsvugnerdeksel.

Bruk maskinen kun med støvavsug. Bruk ekstra støvmaske.



Støvsugeren må være godkjent for avsuging av steinstøv.

Bosch tilbyr egnede støvsugere.

Slå på maskinen og sett den fremre delen av fotplaten på arbeidsemnet.

Skyv maskinen middels sterkt fremover i henhold til materialet som bearbeides (bilde).


Ved kapping av særskilt harde materialer, f. eks. betong med høy kiselandel kan diamant-kutteskiven overopphetes og ta skade. En gnistkrans rundt diamant-kutteskiven er et tydelig tegn på dette.

I dette tilfellet må kappingen avbrytes og diamant-kutteskiven avkjøles et øyeblikk ubelastet i tomgang.

Tydelig minskende arbeidsfremskritt og gnistkrans rundt skiven er tegn på at diamant-kutteskiven er blitt sløv. Med korte snitt i abrasivt material (f. eks. kalksandstein) kan denne slipes igjen.

Vedlikehold og rengjøring

- Før alle arbeider på maskinen utføres må støpselet trekkes ut.
- Maskin og ventilasjonsspalter må alltid holdes rene for å kunne arbeide bra og sikkert.

 Ved ekstreme bruksvilkår kan det under bearbeidelse av metall sette seg lededyktig støv inne i maskinen. Beskyttelsesisolasjonen av maskinen kan innskrenkes. Det anbefales i slike tilfeller å bruke et stasjonært avsuganlegg, å blåse gjennom ventilasjonsåpningene ofte og montere en jordfeilbryter.

Skulle maskinen svikte til tross for omhyggelige produksjons- og kontrollmetoder, må reparasjonen utføres av et autorisert serviceverksted for Bosch-elektroverktøy.

Ved alle forespørsler og reservedelsbestillinger må en ubetinget oppgi det 10-sifrede produktnummeret. Dette nummeret finner man på maskinens typeskilt.

Deponering

Elektroverktøy, tilbehør og emballasje må leveres inn til miljøvennlig gjenvinning.

Kun for EU-land:



Elektroverktøy må ikke kastes i vanlig søppel!

Jf. det europeiske direktivet 2002/96/EF vedr. gamle elektriske og elektroniske apparater og tilpassingen til nasjonale lover må gammelt elektroverktøy som ikke lenger kan brukes samles inn og leveres inn til en miljøvennlig resirkulering.

Service og kundekonsulent

Eksplisjonsstegninger og informasjonen om reservedeler finner du under:

www.bosch-pt.com

Robert Bosch A/S
Trollaasveien 8
Postboks 10
1414 Trollaasen

☎ Kundekonsulent: +47 66 81 70 00

Fax: +47 66 81 70 97

CE Samsvarserklæring

Vi overtar ansvaret for at dette produktet er i overensstemmelse med følgende standarder eller standard-dokumenter: EN 50 144 i samsvar med bestemmelsene i direktivene 89/336/EF, 98/37/EF.

Dr. Egbert Schneider
Senior Vice President
Engineering

Dr. Eckerhard Strötgen
Head of Product
Certification



Robert Bosch GmbH, Power Tools Division

Retten til endringer forbeholdes

Tekniset tiedot

Kulmahiomakone	PWS	550	600	6-115	6-115	6-115
Tuotenumero	3 603	... C99 0..	... C99 1..	... C99 2..	... C99 3..	... C99 4..
Ottoteho	[W]	550	600	600	650	680
Antoteho	[W]	290	340	340	380	400
Tyhjäkäyntikierrosluku	[min ⁻¹]	11 000	11 000	11 000	11 000	11 000
Hiontalaikan Ø, maks.	[mm]	115	115	115	115	115
Hiomakaran kierre		M 14	M 14	M 14	M 14	M 14
Vakioelektroniikka		–	–	–	–	–
Kierrosluvun esivalinta		–	–	–	–	–
Paino vastaa EPTA-Procedure 01/2003	[kg]	1,9	1,9	1,9	1,9	1,9
Suojausluokka		□ / II	□ / II	□ / II	□ / II	□ / II

Kulmahiomakone	PWS	7-100	7-115	7-115	7-125	7-125
Tuotenumero	3 603	... C99 640	... C99 5..	... C99 6..	... C99 7..	... C99 8..
Ottoteho	[W]	720	700	720	700	720
Antoteho	[W]	420	410	420	410	420
Tyhjäkäyntikierrosluku	[min ⁻¹]	11 000	11 000	11 000	11 000	11 000
Hiontalaikan Ø, maks.	[mm]	100	115	115	125	125
Hiomakaran kierre		M 10	M 14	M 14	M 14	M 14
Vakioelektroniikka		–	–	–	–	–
Kierrosluvun esivalinta		–	–	–	–	–
Paino vastaa EPTA-Procedure 01/2003	[kg]	1,9	1,9	1,9	2,0	2,0
Suojausluokka		□ / II	□ / II	□ / II	□ / II	□ / II

Kulmahiomakone	PWS	8-125 CE	9-125 CE	9-125 CE
Tuotenumero	3 603	... C99 B..	... C99 9..	... C99 A..
Ottoteho	[W]	800	850	900
Antoteho	[W]	425	430	450
Tyhjäkäyntikierrosluku	[min ⁻¹]	2 800–11 000	2 800–11 000	2 800–11 000
Hiontalaikan Ø, maks.	[mm]	125	125	125
Hiomakaran kierre		M 14	M 14	M 14
Vakioelektroniikka		●	●	●
Kierrosluvun esivalinta		●	●	●
Paino vastaa EPTA-Procedure 01/2003	[kg]	2,0	2,0	2,0
Suojausluokka		□ / II	□ / II	□ / II

Ota huomioon sähkötyökalusi mallikilvessä oleva tuotenumero. Yksittäisten sähkötyökalujen kaupanimitykset saattavat vaihdella.

Tiedot koskevat 230/240 V nimellisjännitettä [U]. Alemmalla jännitteellä ja maakohtaisissa versioissa saattavat tiedot vaihdella.

Kierrosluvun esivalinta (Malli CE)

Materiaali	Käyttö	Työkalu	Säätöpyörä
Muovi	Kiillotus	Lampaanvillatyyny	1
	Hienohionta	Huopakkiillotuslaikka	1
Metalli	Hienohionta	Kangaslaikka	1
	Värin poisto	Hiomapyörö	2–3
Puu, metalli	Harjaus, ruosteenpoisto	Kuppiharja, hiomapyörö	3
Metalli, kivi	Hionta	Hiontalaikka	4–6
Metallissa	Rouhennus	Hiomalaikka	6
Kivi**	Katkaisu**	Katkaisulaikka ja ohjainkelkka	6

**Kiviaineksen katkaisu on sallittua ainoastaan ohjainkelkkaa käyttäen (lisätarvike).

Asianmukainen käyttö

Laitte on tarkoitettu metalli- ja kiviainesten katkaisuun, hiontaan ja harjaukseen ilman veden käyttöä. Kiven katkaisussa täytyy käyttää ohjainkelkkaa.

Laitteet, jotka on varustettu elektronisella ohjauksella: Koneita voidaan sallituilla lisätarvikkeilla varustettuna käyttää hiontaan ja kiillotukseen.

Melu-/tärinätieto

Mitta-arvot määritetty EN 50 144 mukaan.

Työkälun tyypillinen A-arvioitu melutaso: äänen painetaso 88 dB (A); äänentehotaso 101 dB (A).
Käytä kuulosuojaimia!

Vakioisäkahvaa käytettäessä arvioitu maksimaalinen tyypillinen kiihdytys on $5,3 \text{ m/s}^2$.

Tärinää vaimentavaa lisäkahvaa käytettäessä arvioitu maksimaalinen tyypillinen kiihdytys on $5,3 \text{ m/s}^2$. Tyypillinen käteen ja käsivarteen kohdistuva tärinä on tyypillisesti alle $2,5 \text{ m/s}^2$.

Koneen osat

Laitteen osien numerointi viittaa grafiikkasivussa olevaan laitteen kuvaan.

Avaa taitettava kuvasivu ja pidä se esillä, kun tutustut käyttöohjeeseen.

- 1 Käynnistyskytkin
- 2 Kierrosluvun säätöpyörä (PWS 8-125 CE/PWS 9-125 CE)
- 3 Karan lukituspainike
- 4 Lisäkahva
- 5 Hiomakara
- 6 Laikkasuojus
- 7 Kiristysvipu
- 8 Kiinnityslaippa (M 14-hiomakarasessa O-renkaalla)
- 9 Hioma-/katkaisulaikka *
- 10 Kiristysmutteri
- 11 Pikakiristysmutteri *SDS-clic* *
- 12 Käsisuojaus *
- 13 Kumihiomalautanen *

- 14 Hiomapaperi *
- 15 Pyörömutteri *
- 16 Kuppiharja *
- 17 Poistoimukuvulla varustettu ohjainkelkka *
- 18 Timanttikatkaisulaikka *
- 19 M 10 Kiinnityslaippa

* Käyttöohjeissa kuvatut lisätarvikkeet eivät välttämättä sisälly toimitukseen!



Työturvallisuus

Vaaraton työskentely laitteella on mahdollinen ainoastaan luettuasi huolellisesti käyttö- ja turvaohjeet, sekä seuraamalla ohjeita tarkasti. Lisäksi tulee noudattaa liitteenä tai tämän käyttöohjeen keskellä olevan vihkon yleisiä turvallisuusohjeita. Ennen ensimmäistä käyttöä sinun tulisi saada käytännön opastusta.



Käytä kuulosuojaimia.

- Käytä suojalaseja.
- Käytä turvallisuutesi takia myös muita suojavausteita, kuten suojakäsineitä, tukevia jalkineita, kypärää ja suojusvaatetta.
- Työssä syntyvä pöly saattaa olla terveydelle haitallinen, palava tai räjähdysaltis. Sopivat suojoitoimenpiteet ovat välttämättömät. Esimerkiksi: Monia pölyjä pidetään karsinogeenisina. Käytä soveltuvaa pölyn-/lastunimua ja pölynsuojanaamaria.
- Kevytmetallipöly voi syttyä palamaan tai räjähtää. Pidä aina työpaikka puhtaana, sillä aine-sekoitukset ovat erityisen vaarallisia.
- Jos verkkojohto vahingoittuu tai katkeaa työn aikana ei johtoa saa koskettaa, vaan pistotulppa on välittömästi irrotettava pistorasiasta. Älä koskaan käytä laitetta, jos verkkojohto on viallinen.
- Liitä laitteet, joita käytetään ulkona, vikavirtasuojajytkimen (FI) kautta, jonka laukaisuvirta on korkeintaan 30 mA. Älä käytä laitetta saateissa tai kosteudessa.



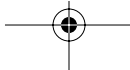
- Pidä työskentelyn aikana aina konetta kaksin käsin ja seiso tukevasti.
- **Varmista työkappale.** Kiinnityslaitteilla tai ruuvipenkissä kiinnitetty työkappale pysyy tukevammin paikoillaan, kuin kädessä pidettynä.
- Tarkista aina, että verkkojohto kulkee koneesta pois päin.
- Pysäytä aina kone, ennen kuin asetat sen pois käsistäsi ja odota, että koneen pyörintä lakkaa.
- Virtakatkoksen sattuessa tai pistotulpan irrottaessa pistorasiasta, tulee käynnistyskytkin välittömästi vapauttaa ja saattaa ei-asentoon. Tämä estää hallitsemattoman uudelleen käynnistyksen.
- Laitetta saa käyttää vain kuivaleikkaukseen/kuivahiontaan.
- Kaikissa koneella suoritettavissa töissä on lisäkavhan oltava asennettuna.
- **Tartu sähkötyökaluun ainoastaan eristetyistä kahvoista, jos työkalu saattaa osua piilossa olevaan johtoon tai omaan verkkojohtoon.**
Kosketus jännitteisen johdon kanssa saattaa tehdä koneen metalliosat jännitteisiksi ja aikaansaada sähköiskun.
- **Käytä sopivia etsintälaitteita piilossa olevien syöttöjohtojen paikallistamiseksi, tai käänny paikallisen jakeluylhtiön puoleen.**
Kosketus sähköjohtoon saattaa johtaa tulipaloon ja sähköiskuun. Kaasuputken vahingoittaminen saattaa johtaa räjähdykseen. Vesijohdon tunkeutuminen aiheuttaa aineellista vahinkoa tai saattaa johtaa sähköiskuun.
- Työskenneltäessä hioma- tai katkaisulaikan kanssa, on laikkasuojuksen 6 oltava asennettuna. Käsinsuojus 12 (lisätarvike) tulee asentaa kaikkia töitä varten, joissa käytetään kumihiomalautasta 13 tai kuppiharjaa 16/laikkaharjaa/tasoliuskalaikkaa.
- Käytä pölyn poistoaimeu kiviainesta työstettäessä. Pölynimurin tulee olla sallittu kivipölyn imurointiin. Käytä ohjainta, kun leikkaat kiveä.
- Asbestipitoista materiaalia ei saa työstää.
- Käytä ainoastaan hiomatyökaluja, joiden suurin sallittu kierrosluku on vähintään yhtä suuri, kuin kyseisen koneen tyhjäkäyntikierrosluku.
- Tarkista hiomavälineet ennen käyttöä. Hiomavälineiden on oltava oikein asennettuja ja niiden täytyy pystyä pyörimään vapaasti. Suorita koeajo vähintään 30 sekunnin ajan ilman kuorimitusta. Älä käytä vahingoittuneita, epäsuunnollisen muotoisia tai tariseviä hiomatyövälineitä.

- Suojaa hiomalaitetta iskulta, kolhuiilta ja rasvalta.
- Vie vain käynnissä oleva kone työkappaletta vasten.
- Pidä kädet poissa pyörivistä hiomavälineistä.
- Tarkista laikan pyörimissuunta. Pidä aina laite niin, että kipinät ja hiomapöly lentävät kehosta pois päin.
- Metallien hionnassa syntyy kipinäoimintia. Tarkista, ettei kenellekään aiheuteta vaaraa. Tulipalovaaran takia ei lähistöllä saa olla mitään palavia aineita (kipinäetäisyydellä).
- Ole varovainen, kun teet uraa esim. kantaviin seiniiin: Katso statiikkaohjeet.
- Katkaisulaikan kiinnitarttumisen johtaa koneen takaiskuun. Pysäytä välittömästi kone tässä tapauksessa.
- Ota huomioon hiomalaikkojen mitat. Reiän halkaisijan tulee sopia kiinnityslaippaan 8 (M 14), 19 (M 10). Älä käytä supistuosia tai sovitteita.
- Älä koskaan käytä katkaisulaikkoja rouhinta-laikkoina. Älä aseta katkaisulaikkaan sivuttaista painetta.
- Ota huomioon hiomavälineen valmistajan asennus- ja käyttöohje.
- Huomio! Hiomalaikka pyörii vielä laitteen poiskytkennän jälkeen.
- Älä kiinnitä laitetta ruuvipenkkiin.
- Älä koskaan anna lapsille lupaa käyttää konetta.
- Bosch takaa laitteen moitteettoman toiminnan ainoastaan, jos käytetään tälle laitteelle tarkoitettuja alkuperäisiä varaosia.

Statiikkaohjeita

Kantavien seinien lovia säätelevät standardi DIN 1053 osa 1 ja kansalliset määräykset.

Nämä ohjeet on ehdottomasti noudatettava. Ennen työn aloittamista on neuvoteltava vastaavan staatikon, arkkitehdin tai asianomaisen rakennusjohdon kanssa.





Asenna suojavarustukset

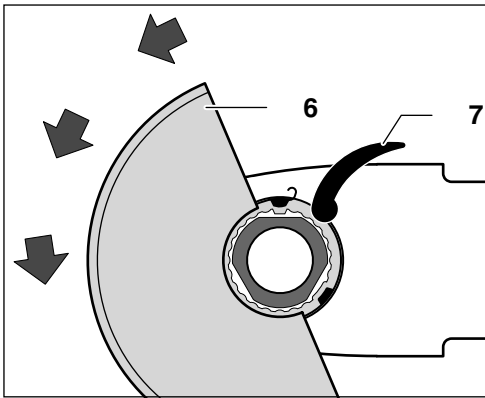
- Irrota pistotulppa pistorasiasta ennen kaikkia laitteeseen kohdistuvia töitä.

Laikkasuojus

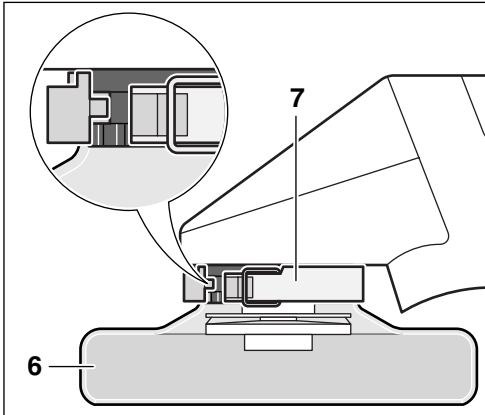
- Työskenneltäessä hioma- tai katkaisulaikan kanssa, on laikkasuojuksen 6 oltava asennettuna.

Avaa kiristysvipu 7.

Aseta laikkasuojus 6 kuvan osoittamalla tavalla laitteen pään karan kaulaan. Laikkasuojuksen turvanokkien tulee sopia vastaaviin karan kaulassa oleviin aukkoihin.



Paina laikkasuojus karan kaulaan, kunnes suojuksen olake on laitteen laippaa vasten ja turvanokat tarttuvat karan kaulassa kiertävään uraan.



Kierrä laikkasuojus 6 vastapäivään haluttuun asentoon (työasentoon).

Säädä laikkasuojusta 6 niin, että kipinäsuihku käyttäjän suuntaan estyy.

Ohje: Laikkasuojuksen 6 ohjausnokat varmistavat, että ainoastaan konemalliin sopiva laikkasuojus voidaan asentaa.

Irrotus tapahtuu käänteisessä järjestyksessä.

Lisäkahva

- Kaikissa koneella suoritettavissa töissä on lisäkahvan oltava asennettuna.

Kierrä kiinni lisäkahva 4 koneen pään oikealle tai vasemmalle puolelle, riippuen työtavasta.

Tärinää vaimentava lisäkahva

VIBRATION CONTROL

Tärinää vaimentava lisäkahva mahdollistaa työskentelyn pienellä tärinällä ja näin ollen myös miellyttävämmän sekä varmemman työskentelyn.



Älä tee lisäkahvaan mitään muutoksia.

Älä jatka vaurioituneen lisäkahvan käyttöä.

Käsisuojus

Käsisuojus 12 (lisätarvike) tulee asentaa kaikkia töitä varten, joissa käytetään kumihiomalautasta 13 tai kuppiharjaa 16/laikkaharjaa/tasoliuskalaikkaa. Käsisuojus 12 kiinnitetään lisäkahvan 4 avulla.

Hiomatyökalun asennus

- Irrota pistotulppa pistorasiasta ennen kaikkia laitteeseen kohdistuvia töitä.



Käytä ainoastaan hiomatyökaluja, joiden suurin sallittu kierrosluku on vähintään yhtä suuri, kuin kyseisen koneen tyhjäkäyntikierrosluku.

Hioma- ja katkaisulaikat kuumenevat kovasti työn aikana; älä kosketa niitä, ennen kuin ne ovat jäähtyneet.

- Puhdista hiomakara ja kaikki asennettavat osat. Lukitse hiomakara 5 karan lukituspainikkeella 3 hiomatyökaluja kiinnitettäessä ja irrottaessa.

Paina karan lukituspainiketta 3 ainoastaan hiomakaran ollessa pysähdyksissä!

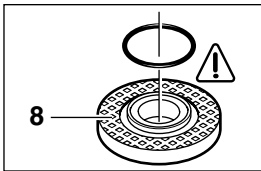
Hioma-/katkaisulaikka

Ota huomioon hiomalaikkojen mitat. Reiän halkaisijan tulee sopia kiinnityslaippaan 8 (M 14), 19 (M 10). Älä käytä supistusosia tai sovitteita.

Käytettäessä timanttikatkaisulaikkaa on tarkistettava, että timanttikatkaisulaikassa oleva kierto-suuntaa osoittava nuoli osoittaa koneen kierto-suuntaan (kiertosuuntaa osoittava nuoli koneen päässä).

Katso asennusohjeet kuvasivulta.

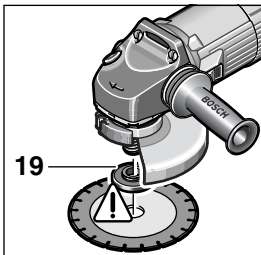
Kierrä kiristysmutteri 10 paikoilleen ja kiristä kaksireikäavaimella (katso kappaletta "Pikakiristysmutteri").



M 14 hiomakaran kiinnityslaippa

Kiinnityslaipan 8 keskityslaipan ympärille on asennettu O-rengas (muoviosa).

Jos O-rengas puuttuu tai jos se on viallinen, tulee se ehdottomasti vaihtaa uuteen (tilaus n:o 1 600 210 039), ennen kuin kiinnityslaippa 8 asennetaan.




M 10 hiomakaran kiinnityslaippa

Kiinnityslaippaa 19 voidaan käyttää kaksipuolisesti. Timanttikatkaisulaikkoja varten se tulee asentaa 180° käännettynä hiomakaraan 5.

Timanttikatkaisulaikan reiän (Ø 20 mm) tulee sopia välyksettä kiinnityslaipan 19 keskityslaippaan.

Älä käytä supistusosia tai sovitteita.

 **Kun hiomatyökalu on asennettu, tulee ennen käynnistämistä tarkistaa, että hiomatyökalu on oikein asennettu ja että se pystyy kiertämään vapaasti.**

Tasoliuskalaikka

(M 14-hiomakaraa varten)

Poista tarpeen mukaan suojus 6 ja asenna käsisuojus 12. Asenna erikoinen kiinnityslaikka 8 (lisätarvike, tilaus n:o 2 605 703 028) ja tasoliuskalaikka hiomakaraan 5. Kierrä kiristysmutteri 10 paikoilleen ja kiristä se hyvin kaksireikäavaimella.

Kumihiomalautanen 13

Poista tarpeen mukaan suojus 6 ja asenna käsisuojus 12.

Katso asennusohjeet kuvasivulta.

Kierrä pyörömuutteri 15 paikoilleen ja kiristä se hyvin kaksireikä-avaimella.

Kuppiharja 16/laikkaharja

(M 14-hiomakaraa varten)

Poista tarpeen mukaan suojus 6 ja asenna käsisuojus 12.

Hiomatyökalu on pystyttävä kiertämään hiomakaraan 5 niin pitkälle, että se tukee hiomakaran kierteen lopussa sijaitsevaan hiomakaran laippaan. Kiristä kiintoavaimella.

Pikakiristysmutteri SDS-*clic*

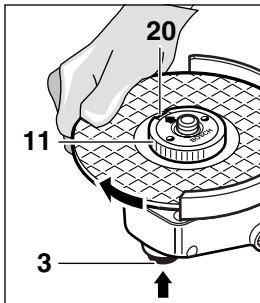
(M 14-hiomakaraa varten)

Kiristysmutterin **10** tilalla voidaan käyttää pikakiristysmutteria **11** (lisätarvike). Pikakiristysmutteri mahdollistaa työkalujen kiinnityksen ilman työkaluja.

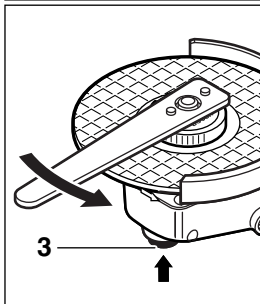
Pikakiinnitysmutteria 11 saa käyttää vain hioma- ja katkaisulaikkojen kanssa.

Käytä ainoastaan moitteetonta, ehjää pikakiristysmutteria 11.

Tarkista pikakiristysmutteria kiinnitettäessä, ettei pinta, jossa on tekstiä tule hiomalaikkaa vasten. Nuolen tulee osoittaa indeksimerkkiä 20.



Lukitse kara painamalla karan lukituspainiketta **3**. Kiristä pikakiristysmutteri kiertämällä hiontalaikkaa voimakkaasti myötäpäivään.



Oikein kiinnitetty, kunnossa oleva pikakiristysmutteri voidaan avata käsin, kiertämällä rihlattua rengasta vastapäivään.

Älä koskaan avaa kiinnijuuttunutta pikakiristysmutteria pihdeillä, vaan käytä kaksireikä-avainta. Aseta kaksireikä-avain kuvan osoittamalla tavalla.

Sallitut hiomatyökalut

Kaikkia tässä käyttöohjeessa mainittuja hiomatyökaluja voidaan käyttää.

Käytettävien hiomatyökalujen sallitun kierrosluvun [min^{-1}] ja kehänopeuden [m/s] tulee vähintään vastata taulukossa olevia arvoja.

Tarkista siksi aina hiomatyökalun nimilapussa mainittu **sallittu kierrosluku/kehänopeus**.

	maks. [mm]		[mm]	[min^{-1}]	[m/s]
	D	b			
	100	6	16,0	11 000	80
	115	6	22,2	11 000	80
	125	6	22,2	11 000	80
	100	–	–	11 000	80
	115	–	–	11 000	80
	125	–	–	11 000	80
	70	30	M 10	11 000	45
	75	30	M 14	11 000	45

Käyttöönotto

Tarkista verkkojännite: Virtalähteen jännitteen täytyy olla sama, kuin mallikilpeen merkitty. 230 V-merkittyjä laitteita voidaan käyttää myös 220 V verkoissa.

Käynnistys ja pysäytys

Käynnistä laite työntämällä käynnistyskytkin **1** eteenpäin.

Lukitse käynnistyskytkin **1** painamalla sen etureunaa, kunnes se lukkiutuu.

Pysäytä laite päästämällä käynnistyskytkin **1** vapaaksi tai, jos se on lukittu, paina ensin käynnistyskytkintä **1** lyhyesti takareunasta ja päästä se sitten vapaaksi.

Koekäyttö!

Tarkista hiomatyökalu ennen käyttöä. Hiomatyökalun tulee olla moitteettomasti asennettu ja sen täytyy pystyä kiertymään vapaasti. Suorita vähintään 30 sekunnin koekäyttö ilman kuormaa. Älä käytä vioittuneita, epämääräisen muotoisia tai täriseviä työkaluja.

Vakioelektroniikka (PWS 8-125 CE/PWS 9-125 CE)

Vakioelektroniikka pitää kierrosluvun lähes vakiona tyhjäkäynnissä ja kuormalla ja takaa täten tasaisen työtehon.

Ylikuormitussuoja (PWS 8-125 CE/PWS 9-125 CE)

Ylikuormitettuna moottori pysähtyy. Poista kuorma välittömästi ja jäähdytä kone käyttämällä sitä 30 sekuntia täydellä tyhjäkäyntikierrosluvulla ilman kuormaa.

Kierrosluvun esivalinta (PWS 8-125 CE/PWS 9-125 CE)

Aseta tarvittava kierrosluku säätöpyörällä 2 kohdassa "Tekniset tiedot" sijaitsevan taulukon mukaan (lähtöarvoja).

Työskentelyohjeita

- Kiinnitä työkalu, ellei se oman painonsa takia pysy paikallaan.
- Älä kuormita konetta niin paljon, että se pysähtyy.
- Hioma- ja katkaisulaikat kuumenevat kovasti työn aikana; älä kosketa niitä, ennen kuin ne ovat jäähtyneet.

Hionta



30° ... 40° asetuskulmalla saavutetaan paras hiontatulos. Liikutele konetta edestakaisin kevyesti painaen. Täten menetellessä ei työkalu kuumene liikaa, ei värjäynny eikä pintaan synny uria.



Älä koskaan käytä katkaisulaikkaa hiontaan.

Tasoliuskalaikka

Tasoliuskalaikalla (lisätarvike) voidaan työstää myös kuperia pintoja ja profiileja (reunahiontaa).

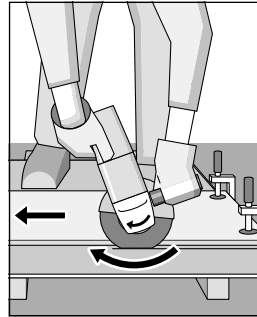
Tasoliuskalaikat kestävät huomattavasti kauemmin kuin hiomapyöröt, ne ovat hiljaisempia ja hiomalämpötila on alhaisempi.

Katkaisuhionta



Katkaisuhionnassa ei tule painaa, kallistaa tai heilutella työkalua. Työskentele kevyttä, työstettävään aineeseen sopivaa syöttöä käyttäen.

Älä jarruta virran katkaisun jälkeen pyöriä katkaisulaikkoja painamalla niitä sivuttain kappaletta vasten.



Katkaisussa käytetty suunta on tärkeä.

Koneen täytyy aina toimia vastapyörimissuunnassa; älä koskaan siirrä konetta toiseen suuntaan! Tällöin on olemassa vaara, että laikka painautuu **hallitsemattomasti** ulos leikkauksesta.

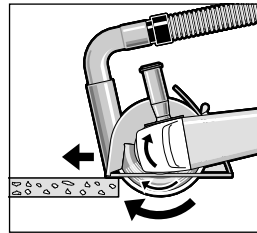
Profiileja ja neliöputkia katkaistaessa kannattaa aloittaa kohdasta, jossa on pienin läpileikkaus.

Kiviaineksen leikkaus

- **Laitetta saa käyttää vain kuivaleikkaukseen/kuivahiontaan.**

Käytä mieluiten timanttikatkaisulaikkaa. Kallistuksen estämiseksi, tulee käyttää **ohjainkelkkaa 17**, jossa on erikoinen imuohjajuhppu.

Käytä laitetta ainoastaan pölynimurin kanssa. Käytä lisäksi pölynpurointa.



Pölynimurin tulee olla hyväksytty kivipölyn imurointiin.

Boschin ohjelmasta löytyy soveltuvia pölynimureita.

Käynnistä kone ja aseta ohjainkelkan etuosa työkalua vasten.

Työnnä konetta eteenpäin kohtuullisella, työstettävään aineeseen sopivalla syötöllä (kuva).

Erityisen kovia aineita leikattaessa, esim. kvartsi- pitoista betonia, saattaa timanttikatkaisulaikka ylikuumeta ja vioittua. Timanttikatkaisulaikkaa myötäilevä kipinäkehä viittaa tähän.



Tällöin on leikkaus keskeytettävä ja annettava timanttikatkaisulaikan jäähtyä vähän aikaa käyttämällä sitä kuormittamattomana tyhjäkäyntikierrorluvulla.

Tuntuvasti alentunut työteho ja kiertävä kipinäkehä ovat tylstyneen timanttikatkaisulaikan tunnusmerkkejä. Laikkaa voidaan teroittaa uudelleen tekemällä lyhyitä leikkauksia hiovaan aineeseen (esim. kalkkihiekkakiveen).

Huolto ja puhdistus

- Irrota pistotulppa pistorasiasta ennen kaikkia laitteeseen kohdistuvia töitä.
- Pidä aina laite ja tuuletusaukot puhtaina voidaksesi työskennellä hyvin ja turvallisesti.



Metalleja työstettäessä voi äärimmäisissä käyttöolosuhteissa johtavaa pölyä kerääntyä laitteen sisälle. Laitteen suojaeristys voi vahingoittua. Näissä tapauksissa on suositeltavaa käyttää kiinteää imulaitetta, usein puhalttaa tuuletusaukkoja puhtaaksi ja kytkeä vikavirta-suojakytkin (FI) laitetta suojaamaan.

Tämä laite on suunniteltu, valmistettu ja testattu erittäin huolellisesti. Mikäli siinä siitä huolimatta ilmenee jokin vika, anna vain Bosch-huoltoliikkeen suorittaa tarvittavat korjaukset.

Mainitse ehdottomasti laitteesi tyyppikilvessä oleva 10-numeroinen tuotenumero kaikissa kyselyissä ja varaosatilauksissa.

Hävitys

Sähkötyökalu, lisätarvikkeet ja pakkaukset tulee toimittaa ympäristöystävälliseen uusiokäyttöön.

Vain EU-maita varten:



Älä heitä sähkötyökaluja talousjätteisiin!

Eurooppalaisen vanhoja sähkö- ja elektroniikkalaitteita koskevan direktiivin 2002/96/EY ja sen kansallisten lakien muunnosten mukaan, tulee käyttökelvottomat sähkötyökalut kerätä erikseen ja toimittaa ympäristöystävälliseen uusiokäyttöön.

Huolto ja asiakasneuvonta

Räjähdyspiirustuksia ja tietoja varaosista löydät osoitteesta:

www.bosch-pt.com

Bosch-keskushuolto
Pakkalantie 21A
01510 Vantaa

☎ +358 (0)9 / 43 59 - 91

Faksi +358 (0)9 / 8 70 23 18

€ Yhdenmukaisuusvakuutus

Todistamme täten ja vastaamme yksin siitä, että tämä tuote on alla lueteltujen standardien ja standardoimisasiakirjojen vaatimusten mukainen EN 50 144 seuraavien direktiivien määräysten mukaisesti: 89/336/ETY, 98/37/EY.

Dr. Egbert Schneider
Senior Vice President
Engineering

Dr. Eckerhard Strötgen
Head of Product
Certification

Robert Bosch GmbH, Power Tools Division

Pidätämme oikeuden muutoksiin

Τεχνικά χαρακτηριστικά μηχανήματος

Γωνιακός λειαντήρας	PWS	550	600	6-115	6-115	6-115
Αριθ. ευρετηρίου	3 603	... C99 0..	... C99 1..	... C99 2..	... C99 3..	... C99 4..
Ονομαστική ισχύς	[W]	550	600	600	650	680
Αποδιδόμενη ισχύς	[W]	290	340	340	380	400
Αριθ. στροφών χωρίς φορτίο	[min ⁻¹]	11 000	11 000	11 000	11 000	11 000
Ø δίσκου λείανσης, μέγ.	[mm]	115	115	115	115	115
Σπείρωμα άξονα λείανσης		M 14	M 14	M 14	M 14	M 14
Ηλεκτρονική σταθεροποίηση (Constant-Electronic)		–	–	–	–	–
Προεπιλογή αριθμού στροφών		–	–	–	–	–
Βάρος σύμφωνα με την EPTA- Procedure 01/2003	[kg]	1,9	1,9	1,9	1,9	1,9
Μόνωση		□ / II	□ / II	□ / II	□ / II	□ / II

Γωνιακός λειαντήρας	PWS	7-100	7-115	7-115	7-125	7-125
Αριθ. ευρετηρίου	3 603	... C99 640	... C99 5..	... C99 6..	... C99 7..	... C99 8..
Ονομαστική ισχύς	[W]	720	700	720	700	720
Αποδιδόμενη ισχύς	[W]	420	410	420	410	420
Αριθ. στροφών χωρίς φορτίο	[min ⁻¹]	11 000	11 000	11 000	11 000	11 000
Ø δίσκου λείανσης, μέγ.	[mm]	100	115	115	125	125
Σπείρωμα άξονα λείανσης		M 10	M 14	M 14	M 14	M 14
Ηλεκτρονική σταθεροποίηση (Constant-Electronic)		–	–	–	–	–
Προεπιλογή αριθμού στροφών		–	–	–	–	–
Βάρος σύμφωνα με την EPTA- Procedure 01/2003	[kg]	1,9	1,9	1,9	2,0	2,0
Μόνωση		□ / II	□ / II	□ / II	□ / II	□ / II

Γωνιακός λειαντήρας	PWS	8-125 CE	9-125 CE	9-125 CE
Αριθ. ευρετηρίου	3 603	... C99 B..	... C99 9..	... C99 A..
Ονομαστική ισχύς	[W]	800	850	900
Αποδιδόμενη ισχύς	[W]	425	430	450
Αριθ. στροφών χωρίς φορτίο	[min ⁻¹]	2 800–11 000	2 800–11 000	2 800–11 000
Ø δίσκου λείανσης, μέγ.	[mm]	125	125	125
Σπείρωμα άξονα λείανσης		M 14	M 14	M 14
Ηλεκτρονική σταθεροποίηση (Constant-Electronic)		●	●	●
Προεπιλογή αριθμού στροφών		●	●	●
Βάρος σύμφωνα με την EPTA- Procedure 01/2003	[kg]	2,0	2,0	2,0
Μόνωση		□ / II	□ / II	□ / II

Παρακαλούμε δώστε προσοχή στον αριθ. ευρετηρίου επάνω στην πινακίδα κατασκευαστή του ηλεκτρικού σας εργαλείου. Ο εμπορικός χαρακτηρισμός ορισμένων ηλεκτρικών εργαλείων μπορεί να διαφέρει.

Τα στοιχεία ισχύουν για ονομαστικές τάσεις [U] 230/240 V. Τα στοιχεία αυτά μπορεί διαφοροποιηθούν σε περίπτωση χαμηλότερων τάσεων καθώς και σε εκδόσεις ειδικές για διάφορες χώρες.

Προεπιλογή αριθμού στροφών (Τύπος CE)

Υλικό	Εφαρμογή	Εργαλείο	Τροχίσκος ρύθμισης
Πλαστικό	Στίλβωση	Σκούφος στυλπνότητας	1
	Λεπτολείανση	Κετσένιος δίσκος στίλβωσης	1
Μέταλλο	Λεπτολείανση	Υφασμάτινος δίσκος στίλβωσης	1
	Αφαίρεση χρώματος	Σμυριδόφυλλο	2-3
Ξύλο, μέταλλο	Βούρτσισμα, ξεσκούρισμα	Ποτηροειδής βούρτσα, σμυριδόφυλλο	3
Μέταλλο, πέτρωμα	Λείανση	Δίσκος λείανσης	4-6
Μέταλλο	Ξεχόνδρισμα	Δίσκος λείανσης	6
Πέτρωμα**	Κοπή**	Δίσκος κοπής και συρόμενος οδηγός κοπής	6

**Η κοπή πετρωμάτων επιτρέπεται μόνο με χρήση συρόμενου οδηγού κοπής (ειδικό εξάρτημα).

Χρήση σύμφωνα με τον προορισμό

Το μηχάνημα προορίζεται για την κοπή, το ξεχόντρισμα και το βούρτσισμα υλικών από μέταλλο και πετρώματα χωρίς τη χρήση νερού. Για την κοπή πετρωμάτων απαιτείται η χρήση ενός συρόμενου οδηγού κοπής.

Για μηχανήματα με ηλεκτρονική ρύθμιση: Με εγκεκριμένα λειαντικά εργαλεία το μηχάνημα μπορεί να χρησιμοποιηθεί επίσης για λείανση και στίλβωση.

Πληροφορίες για θόρυβο και δονήσεις

Εξακρίβωση των τιμών μέτρησης σύμφωνα με EN 50 144.

Η σύμφωνα με την καμπύλη A εκτιμηθείσα στάθμη θορύβου του μηχανήματος ανέρχεται σε: Στάθμη ηχητικής πίεσης 88 dB (A). Στάθμη ηχητικής ισχύος 101 dB (A).

Φοράτε ωτασπίδες!

Όταν χρησιμοποιείται η στάνταρ πρόσθετη λαβή η μέγιστη χαρακτηριστική επιτάχυνση που μετρήθηκε ανέρχεται σε 5,3 m/s².

Όταν χρησιμοποιείται η αντικραδαστική λαβή η μέγιστη χαρακτηριστική επιτάχυνση που μετρήθηκε ανέρχεται σε 5,3 m/s². Ο κραδασμός χεριού-μπράτσου στην πρόσθετη λαβή είναι χαμηλότερος από 2,5 m/s².

Μέρη μηχανήματος

Η αριθμοδότηση των μερών του μηχανήματος βασίζεται στην απεικόνιση του μηχανήματος στη σελίδα των σχεδίων.

Παρακαλούμε ανοίξτε τη διπλωμένη σελίδα με την απεικόνιση του μηχανήματος κι αφήστε την ανοιχτή όσο θα διαβάζετε τις οδηγίες χειρισμού.

- 1 Διακόπτης ON/OFF
- 2 Τροχίσκος προεπιλογής αριθ. στροφών (PWS 8-125 CE/PWS 9-125 CE)
- 3 Πλήκτρο μανδάλωσης άξονα
- 4 Πρόσθετη λαβή
- 5 Άξονας λείανσης
- 6 Προφυλακτήρας
- 7 Μοχλός σύσφιξης
- 8 Φλάντζα υποδοχής (σε άξονα λείανσης M 14 με δακτύλιο O)
- 9 Δίσκος ξεχονδρίσματος/κοπής*
- 10 Περικόχλιο σύσφιξης
- 11 Περικόχλιο ταχυσύσφιξης *SDS-elie* *
- 12 Προφυλακτήρας χεριού*
- 13 Ελαστικός δίσκος λείανσης*
- 14 Σμυριδόφυλλο*
- 15 Στρογγυλό περικόχλιο*
- 16 Ποτηροειδής βούρτσα*
- 17 Συρόμενος οδηγός κοπής με προφυλακτήρα αναρρόφησης*
- 18 Διαμαντόδισκος κοπής*
- 19 Φλάντζα υποδοχής M 10

* Εξάρτηματα που απεικονίζονται και περιγράφονται στις οδηγίες χρήσης δεν συνοδεύουν πάντοτε το μηχάνημα!



Για την ασφάλειά σας



Ακίνδυνη εργασία με το μηχάνημα είναι μόνο δυνατή, αν διαβάσετε πρώτα καλά όλες τις οδηγίες χρήσης και τις υποδείξεις ασφαλείας και εφαρμόζετε πάντοτε αυστηρά

τις οδηγίες που περιέχονται σ' αυτές. Συμπληρωματικά πρέπει να τηρούνται και οι υποδείξεις ασφαλείας που βρίσκονται ή στο συμπαραδιδόμενο φυλλάδιο ή στο φυλλάδιο στη μέση αυτών των οδηγιών χειρισμού. Πριν χρησιμοποιήσετε το μηχάνημα για πρώτη φορά ζητήστε να σας ενημερώσουν στην πράξη.



Φοράτε ωτασπίδες.

- Φοράτε προστατευτικά γυαλιά.
- Για περισσότερη ασφάλεια φοράτε επίσης και συμπληρωματικό εξοπλισμό, όπως προστατευτικά γάντια, στερεά υποδήματα, κράνος και ποδιά.
- Οι σκόνες που δημιουργούνται κατά την εργασία μπορεί να είναι ανθυγιεινές, εύφλεκτες ή εκρηκτικές. Γι' αυτό πρέπει να λαμβάνονται κατάλληλα μέτρα προστασίας.
Για παράδειγμα: Μερικές σκόνες συγκαταλέγονται στις καρκινογόνες. Χρησιμοποιείτε την κατάλληλη αναρρόφηση σκόνης/γρεζιών/ροκανιδιών και φοράτε προσωπίδα προστασίας από σκόνη.
- Σκόνη από ελαφρά μέταλλα μπορεί να αναφλεχτεί ή να εκραγεί. Διατηρείτε το χώρο της εργασίας σας πάντοτε καθαρό επειδή οι αναμίξεις υλικών είναι ιδιαίτερα επικίνδυνες.
- Μην αγγίξετε το καλώδιο δικτύου, σε περίπτωση που κατά την εργασία υποστεί βλάβη ή κοπεί τελείως, αλλά βγάλτε αμέσως το φις από την πρίζα. Μη χρησιμοποιείτε ποτέ το μηχάνημα με φθαρμένο καλώδιο.
- Συσκευές και μηχανήματα που χρησιμοποιούνται στο ύπαιθρο πρέπει να συνδέονται με το δίκτυο μέσω ενός προστατευτικού διακόπτη διαρροής (FI) 30 mA. Μη χρησιμοποιείτε το μηχάνημα στη βροχή.

- Όταν εργάζεσθε κρατάτε το μηχάνημα και με τα δυό σας χέρια και φροντίζετε για την ασφαλή θέση του σώματός σας.
- **Ασφαλίστε το υπό κατεργασία τεμάχιο.**
Ένα υπό κατεργασία τεμάχιο που στερεώνεται με τη βοήθεια μιας διάταξης σύσφιξης ή μιας μέγκενης είναι στερεωμένο με μεγαλύτερη ασφάλεια από ένα που συγκρατιέται με το χέρι.
- Απομακρύνετε το καλώδιο πάντοτε πίσω από το μηχάνημα.
- Πριν αποθέσετε το μηχάνημα θέστε το οπωσδήποτε εκτός λειτουργίας και περιμένετε ώσπου να πάψει εντελώς να κινείται.
- Αν διακοπεί η παροχή ρεύματος ή αν τραβηχθεί ο ρευματολήπτης (φίς) από το ρευματοδότη (πρίζα) απομανδαλώστε αμέσως το διακόπτη ON/OFF και τοποθετήστε τον στη θέση OFF. Αυτό εμποδίζει μια ενδεχόμενη ανεξέλεγκτη επανεκκίνηση.
- Το μηχάνημα επιτρέπεται να χρησιμοποιείται για ξηρή κοπή/ξηρή λείανση.
- Σ' όλες τις εργασίες με το μηχάνημα πρέπει να είναι συναρμολογημένη η πρόσθετη λαβή.
- **Όταν υπάρχει κίνδυνος να «χτυπήσετε» μια τυχόν αφανή ηλεκτρική γραμμή ή το ίδιο το ηλεκτρικό καλώδιο του μηχανήματος, πιάστε το ηλεκτρικό μηχάνημα μόνο από τα μονωμένα τμήματά ή τις μονωμένες λαβές του.**
Η επαφή με μια υπό τάση ευρισκόμενη ηλεκτρική γραμμή μπορεί να θέσει τα μεταλλικά τμήματα του μηχανήματος επίσης υπό τάση και να οδηγήσει έτσι σε ηλεκτροπληξία.
- **Χρησιμοποιήστε κατάλληλες συσκευές ανίχνευσης για τον εντοπισμό τυχόν αφανών αγωγών/γραμμών παροχής ενέργειας ή συμβουλευτείτε σχετικά την αντίστοιχη τοπική επιχείρηση παροχής ενέργειας.**
Η επαφή με τις ηλεκτρικές γραμμές μπορεί να οδηγήσει σε πυρκαγιά κι ηλεκτροπληξία. Ζημιά σ' έναν αγωγό φωταερίου (γκαζιού) μπορεί να οδηγήσει σε έκρηξη. Το τρύπημα/κόψιμο ενός υδροσωλήνα προκαλεί ζημιές σε αντικείμενα και πράγματα και μπορεί να προκαλέσει ηλεκτροπληξία.



- Κατά την εργασία με δίσκους ξεχονδρίσματος ή κοπής πρέπει να είναι συναρμολογημένος ο προφυλακτήρας **6**. Για να εργαστείτε με τον ελαστικό δίσκο λείανσης **13** ή με την ποτηρβούρτσα **16**/τη δισκοειδή βούρτσα/την πτυχωτή βούρτσα πρέπει να συναρμολογήσετε τον προφυλακτήρα χεριών **12** (ειδικό εξάρτημα).
- Όταν κατεργάζεστε πετρώματα χρησιμοποιείτε αναρρόφηση σκόνης. Ο απορροφητήρας σκόνης πρέπει να είναι εγκριμένος για σκόνη πετρωμάτων. Για την κοπή πετρωμάτων χρησιμοποιείτε ένα συρόμενο οδηγό κοπής.
- Δεν επιτρέπεται η κατεργασία αμιαντούχων υλικών.
- Χρησιμοποιείτε αποκλειστικά εργαλεία των οποίων ο ανώτατος επιτρεπτός αριθμός στροφών είναι τουλάχιστον τόσο υψηλός όσο ο μέγιστος αριθμός στροφών του μηχανήματος χωρίς φορτίο.
- Ελέγχετε τα λειαντικά εργαλεία πριν τα χρησιμοποιήσετε. Το λειαντικό εργαλείο πρέπει να είναι άφογα συναρμολογημένο και να μπορεί να κινείται ελεύθερα. Διεξάγετε δοκιμή στην πράξη αφήνοντας το μηχάνημα να εργασθεί τουλάχιστον 30 δευτερόλεπτα χωρίς φορτίο. Μη χρησιμοποιείτε χαλασμένα, μη στρογγυλά ή κραδαζόμενα λειαντικά εργαλεία.
- Προστατεύετε το εργαλείο από χτυπήματα, προσκρούσεις και λίπη.
- Οδηγείτε το μηχάνημα στο υπό κατεργασία τεμάχιο μόνο όταν αυτό βρίσκεται σε λειτουργία.
- Μακριά τα χέρια σας από τα περιστρεφόμενα λειαντικά εργαλεία.
- Λαμβάνετε υπόψη σας τη φορά περιστροφής. Κρατάτε το μηχάνημα κατά τέτοιο τρόπο, ώστε οι σπίθες και η σκόνη λείανσης να εκσφενδονίζονται μακριά από το σώμα σας.
- Κατά την κατεργασία μετάλλων δημιουργείται σπινθηρισμός. Προσέχετε να μην προκαλείται κίνδυνος για τυχόν παρευρισκόμενα άτομα. Λόγω ύπαρξης κινδύνου πυρκαγιάς δεν επιτρέπεται να βρίσκονται εύφλεκτα υλικά στο γύρω χώρο (περιοχή σπινθηρισμού).
- Προσοχή κατά την κατασκευή σχισμών, π. χ. σε φέροντες τοίχους: Βλέπε υποδείξεις σχετικά με τη στατική.

- Το μπλοκάρισμα του δίσκου κοπής οδηγεί σε μια απότομη αντίδραση του μηχανήματος. Σ' αυτήν την περίπτωση θέστε το μηχάνημα αμέσως εκτός λειτουργίας.
- Δίνετε προσοχή στις διαστάσεις των δίσκων λείανσης. Η διάμετρος της διάτρησης πρέπει να ταιριάζει στη φλάντζα υποδοχής **8** (M 14), **19** (M 10). Μη χρησιμοποιείτε τεμάχια συστολής ή προσαρμοστικά.
- Μη χρησιμοποιείτε ποτέ δίσκους κοπής για ξεχονδρίσμα. Μην υποβάλλετε τους δίσκους κοπής σε πίεση από τα πλάγια.
- Τηρείτε τις σχετικές με τη συναρμολόγηση και τη χρήση του λειαντικού εργαλείου οδηγίες του κατασκευαστή.
- Προσοχή! Το λειαντικό σώμα συνεχίζει να κινείται ακόμη μετά τη θέση του μηχανήματος εκτός λειτουργίας.
- Μη συσφίγγετε το μηχάνημα στη μέγκενη.
- Μην επιτρέπετε ποτέ σε παιδιά τη χρήση του μηχανήματος.
- Η Bosch εγγυάται την άφογη λειτουργία του μηχανήματος μόνο όταν για το μηχάνημα αυτό χρησιμοποιούνται τα προβλεπόμενα γνήσια εξαρτήματα.

Υποδείξεις σχετικά με τη στατική

Σχισμές σε φέροντες τοίχους υπόκεινται στην DIN 1053 Μέρος 1 ή στις αντίστοιχες διατάξεις της εκάστοτε χώρας.

Οι παρούσες οδηγίες πρέπει να τηρούνται οπωσδήποτε. Πριν αρχίσετε την εργασία σας συμβουλευθείτε τον υπεύθυνο για τη στατική, τον αρχιτέκτονα ή την αρμόδια διεύθυνση δομικών κατασκευών.



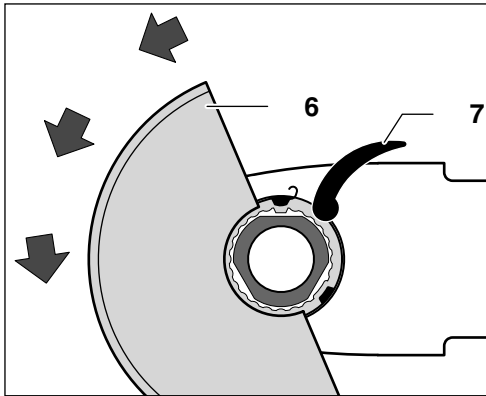
Συναρμολόγηση των προστατευτικών διατάξεων

- Πριν από κάθε εργασία στο ίδιο το μηχάνημα βγάζετε το φικ από την πρίζα.

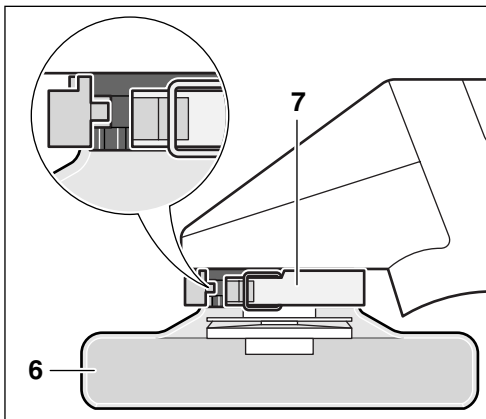
Προφυλακτήρας

- Κατά την εργασία με δίσκους ξεχονδρίσματος ή κοπής πρέπει να είναι συναρμολογημένος ο προφυλακτήρας **6**.
Ανοιξτε το μοχλό σύφιξης **7**.

Τοποθετήστε τον προφυλακτήρα **6** επάνω στο λαιμό του άξονα της κεφαλής του μηχανήματος όπως φαίνεται στην εικόνα. Τα κωδικά έκκεντρα του προφυλακτήρα πρέπει να ταιριάξουν στις αντίστοιχες εγκοπές στο λαιμό του άξονα.



Πατήστε τον προφυλακτήρα επάνω στο λαιμό του άξονα ώσπου το περιλαίμιο του προφυλακτήρα να καθίσει στη φλάντζα του μηχανήματος και τα κωδικά έκκεντρα να «πιάσουν» στην περιφερειακή εγκοπή του λαιμού του άξονα.



Τοποθετήστε τον προφυλακτήρα **6** στη θέση που επιθυμείτε (στη θέση εργασίας) περιστρέφοντάς τον με φορά αντίθετη εκείνης των δεικτών του ρολογιού.

Ρυθμίστε τον προφυλακτήρα 6 κατά τέτοιο τρόπο, ώστε ο σπιθηρισμός να μην εκτοξεύεται προς το μέρος του χειριστή.

Υπόδειξη: Κωδικοποιημένα έκκεντρα στον προφυλακτήρα **6** εγγυούνται την συναρμολόγηση του μόνου κατάλληλου για τον εκάστοτε τύπο μηχανήματος προφυλακτήρα.

Η αποσυναρμολόγηση διεξάγεται με τον αντίθετο τρόπο.

Πρόσθετη λαβή

■ Σ' όλες τις εργασίες με το μηχάνημα πρέπει να είναι συναρμολογημένη η πρόσθετη λαβή.

Βιδώστε την πρόσθετη λαβή **4** στο δεξιό ή αριστερό μέρος της κεφαλής του μηχανήματος, ανάλογα με τον τρόπο που εργάζεσθε.

Πρόσθετη λαβή με αναστολή κραδασμών

VIBRATION CONTROL

Η πρόσθετη λαβή περιορίζει στο ελάχιστο τους κραδασμούς και καθιστά έτσι δυνατή μια περισσότερο άνετη κι ασφαλή εργασία.

! Μην διεξάγετε καμιά μετατροπή στην πρόσθετη λαβή.

Μην συνεχίζετε να χρησιμοποιείτε μια τυχόν χαλασμένη πρόσθετη λαβή.

Προφυλακτήρας χειριού

Για να εργαστείτε με τον ελαστικό δίσκο λείανσης **13** ή με την ποτηρβούρτσα **16**/τη δισκοειδή βούρτσα/την πτυχωτή βούρτσα πρέπει να συναρμολογήσετε τον προφυλακτήρα χειριών **12** (ειδικό εξάρτημα). Ο προφυλακτήρας χειριού **12** στερεώνεται με την πρόσθετη λαβή **4**.

Συναρμολόγηση των λειαντικών εργαλείων

- Πριν από κάθε εργασία στο ίδιο το μηχάνημα βγάξτε το φως από την πρίζα.

! Χρησιμοποιείτε αποκλειστικά εργαλεία των οποίων ο ανώτατος επιτρεπτός αριθμός στροφών είναι τουλάχιστον τόσο υψηλός όσο ο μέγιστος αριθμός στροφών του μηχανήματος χωρίς φορτίο.

Κατά την εργασία οι δίσκοι ξεχονδρίσματος και κοπής θερμαίνονται υπερβολικά· μην τους πιάσετε πριν κρυώσουν.

- Καθαρίζετε τον άξονα και όλα τα υπό συναρμολόγηση εξαρτήματα. Για τη σύσφιξη και το λύσιμο των λειαντικών εργαλείων ακινητοποιείτε τον άξονα 5 με το πλήκτρο μανδάλωσης 3.

Πατήστε το πλήκτρο μανδάλωσης 3 μόνο όταν ο άξονας λείανσης είναι ακίνητος!

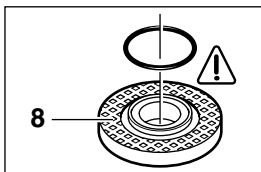
Δίσκος ξεχονδρίσματος/κοπής

Δίνετε προσοχή στις διαστάσεις των δίσκων λείανσης. Η διάμετρος της διάτρησης πρέπει να ταιριάζει στη φλάντζα υποδοχής 8 (M 14), 19 (M 10). Μη χρησιμοποιείτε τεμάχια συστολής ή προσαρμοστικά.

Όταν χρησιμοποιείτε διαμαντόδισκο κοπής προσέχετε να ταυτίζονται το βέλος ένδειξης φοράς περιστροφής στο διαμαντόδισκο και η φορά περιστροφής του μηχανήματος (βέλος ένδειξης φοράς περιστροφής στην κεφαλή του μηχανήματος).

Για τη συναρμολόγηση βλέπε τη σελίδα με τις εικόνες.

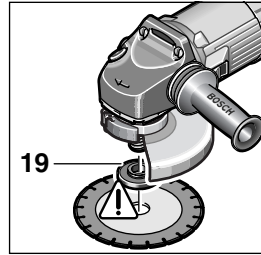
Βιδώστε το περικόχλιο σύσφιξης 10 και σφίξτε το με το γαντζόκλειδο (βλέπε κεφάλαιο «Περικόχλιο ταχυσύσφιξης»).



Φλάντζα υποδοχής για άξονα λείανσης M 14

Στο διάκεντρο της φλάντζας υποδοχής 8 έχει περαστεί ένας δακτύλιος O (πλαστικό εξάρτημα).

Αν ο δακτύλιος O λείπει ή είναι χαλασμένος πρέπει να αντικατασταθεί αμέσως (αριθ. παραγγελίας 1 600 210 039) πριν συναρμολογηθεί η φλάντζα υποδοχής 8.



Φλάντζα υποδοχής για άξονα λείανσης M 10

Η φλάντζα υποδοχής 19 μπορεί να χρησιμοποιηθεί κι από τις δυο πλευρές. Για διαμαντόδισκους κοπής πρέπει να

τοποθετηθεί στον άξονα λείανσης 5 περιστραμμένος κατά 180°.

Η διάτρηση του διαμαντόδισκου κοπής (Ø 20 mm) πρέπει να ταιριάζει χωρίς «παχνίδι» στο περιλαίμιο της φλάντζας υποδοχής 19.

Μη χρησιμοποιείτε τεμάχια συστολής ή προσαρμοστικά.

! Μετά τη συναρμολόγηση του λειαντικού εργαλείου και πριν τη θέση του μηχανήματος σε λειτουργία ελέγξτε, αν το λειαντικό εργαλείο είναι σωστά συναρμολογημένο κι αν μπορεί να περιστρέφεται ελεύθερα.

Ριπιδοειδής δίσκος λείανσης (Λουριδωτός δίσκος λείανσης)

(για άξονα λείανσης M 14)

Ανάλογα με την εκάστοτε χρήση, αφαιρέστε ενδεχομένως τον προφυλακτήρα 6 και συναρμολογήστε τον προφυλακτήρα χεριών 12. Τοποθετήστε την ειδική φλάντζα υποδοχής 8 (ειδικό εξάρτημα, αριθ. παραγγελίας 2 605 703 028) και το ριπιδοειδή δίσκο λείανσης στον άξονα 5. Βιδώστε το περικόχλιο σύσφιξης 10 και σφίξτε το με το γαντζόκλειδο.

Ελαστικός δίσκος λείανσης 13

Ανάλογα με την εκάστοτε χρήση, αφαιρέστε ενδεχομένως τον προφυλακτήρα 6 και συναρμολογήστε τον προφυλακτήρα χεριών 12.

Για τη συναρμολόγηση βλέπε τη σελίδα με τις εικόνες.

Βιδώστε το στρογγυλό περικόχλιο 15 και σφίξτε το με το γαντζόκλειδο.

Ποτηροειδής βούρτσα 16/Δισκοειδής βούρτσα

(για άξονα λείανσης M 14)

Ανάλογα με την εκάστοτε χρήση, αφαιρέστε ενδεχομένως τον προφυλακτήρα **6** και συναρμολογήστε τον προφυλακτήρα χεριών **12**.

Το λειαντικό εργαλείο πρέπει να μπορεί να βιδωθεί στον άξονα **5** μέχρι ν' ακουμπήσει σταθερά στο περιλαίμιο του αξονα, στο τέρμα του σπειρώματός του. Σφίξτε το μ' ένα γερμανικό κλειδί.

Περικόχλιο ταχυσύσφιξης SDS-*clic*

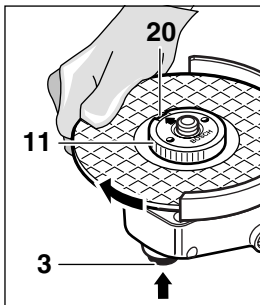
(για άξονα λείανσης M 14)

Αντί για το περικόχλιο σύσφιξης **10** μπορεί να χρησιμοποιηθεί το περικόχλιο ταχυσύσφιξης **11** (ειδικό εξάρτημα). Μ' αυτόν τον τρόπο τα λειαντικά εργαλεία μπορούν να συναρμολογηθούν χωρίς εργαλεία.

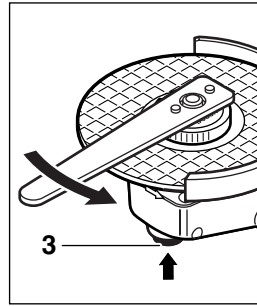
Το παξιμάδι ταχυσύσφιξης 11 επιτρέπεται να χρησιμοποιηθεί μόνο για δίσκους λείανσης και κοπή.

Χρησιμοποιείτε πάντοτε ένα άψογο, άθικτο περικόχλιο ταχυσύσφιξης 11.

Κατά το σφίξιμο προσέξτε, η πλευρά με την επιγραφή να μη δείχνει προς το μέρος του δίσκου λείανσης; το βέλος πρέπει να δείχνει προς το ενδεικτικό σημάδι 20.



Ακίνητοποιήστε τον άξονα με το πλήκτρο μανδάλωσης **3**. Σφίξτε το περικόχλιο ταχυσύσφιξης περιστρέφοντας δυνατά το δίσκο λείανσης με φορά ίδια μ' εκείνη της περιστροφής των δεικτών του ρολογιού.



Ένα κανονικά στερεωμένο, άθικτο περικόχλιο ταχυσύσφιξης λύνεται εύκολα περιστρέφοντας τον αυλακωτό δακτύλιο με το χέρι με φορά αντίθετη εκείνης της περιστροφής των δεικτών του ρολογιού.

Μη λύνετε ποτέ σφηνωμένα περικόχλια ταχυσύσφιξης με την πένσα αλλά χρησιμοποιείτε γαντζόκλειδο. Τοποθετήστε το γαντζόκλειδο όπως φαίνεται στην εικόνα.

Επιτρεπτά λειαντικά εργαλεία

Μπορούν να χρησιμοποιηθούν όλα τα λειαντικά εργαλεία που αναφέρονται στις παρούσες οδηγίες χειρισμού.

Ο επιτρεπτός αριθμός στροφών [min^{-1}] ή αντίστοιχα η περιφερειακή ταχύτητα [m/s] του υπό χρήση λειαντικού εργαλείου πρέπει να αντιστοιχεί τουλάχιστο στις τιμές που αναφέρονται στον πίνακα.

Γι' αυτό προσέχετε πάντοτε **τον επιτρεπτό αριθμό στροφών/την επιτρεπτή περιφερειακή ταχύτητα** στην ετικέτα των λειαντικών εργαλείων.

	μέγ. [mm]		[mm]	[min^{-1}]	[m/s]
	D	b			
	100	6	16,0	11 000	80
	115	6	22,2	11 000	80
	125	6	22,2	11 000	80
	100	–	–	11 000	80
	115	–	–	11 000	80
	125	–	–	11 000	80
	70	30	M 10	11 000	45
	75	30	M 14	11 000	45



Θέση σε λειτουργία

Δώστε προσοχή στην τάση του δικτύου:

Η τάση της πηγής ρεύματος πρέπει να αντιστοιχεί πλήρως στην τάση που αναγράφεται στην πινακίδα του κατασκευαστή πάνω στο μηχάνημα. Μηχάνημα με αναγραμμένη τάση 230 V λειτουργούν επίσης και στα 220 V.

Θέση σε λειτουργία και εκτός λειτουργίας

Για να **θέσετε** το μηχάνημα σε λειτουργία ωθήστε το διακόπτη ON/OFF 1 προς τα εμπρός.

Για να **ακινητοποιηθεί** πατήστε το διακόπτη ON/OFF 1 στο μπροστινό του μέρος μέχρι να μανδαλώσει.

Για να θέσετε το μηχάνημα **εκτός λειτουργίας** αφήστε το διακόπτη ON/OFF 1 ελεύθερο ή, αν είναι μανδαλωμένος, πατήστε το διακόπτη ON/OFF 1 λίγο στο πίσω μέρος του.

Δοκιμή στην πράξη!

Ελέγχετε τα λειαντικά εργαλεία πριν τα χρησιμοποιήσετε. Το λειαντικό εργαλείο πρέπει να είναι άψογα συναρμολογημένο και να μπορεί να περιστρέφεται ελεύθερα. Διεξάγετε δοκιμή στην πράξη αφήνοντας το μηχάνημα να εργασθεί τουλάχιστον 30 δευτερόλεπτα χωρίς φορτίο. Μη χρησιμοποιείτε χαλασμένα, μη στρογγυλά ή κραδαζόμενα λειαντικά εργαλεία.

Ηλεκτρονική σταθεροποίηση (Constant-Electronic) (PWS 8-125 CE/PWS 9-125 CE)

Η ηλεκτρονική σταθεροποίηση (Constant-electronic) διατηρεί τον αριθμό στροφών κατά τη λειτουργία χωρίς και υπό φορτίο σχεδόν αμετάβλητο, εξασφαλίζοντας έτσι την ομοιόμορφη απόδοση εργασίας.

Προστασία από υπερφόρτιση (PWS 8-125 CE/PWS 9-125 CE)

Σε περίπτωση υπερφόρτισης ο κινητήρας σταματάει. Διακόψτε αμέσως την υπερφόρτιση του μηχανήματος κι αφήστε το να εργασθεί με το μέγιστο αριθμό στροφών χωρίς φορτίο 30 δευτερόλεπτα περίπου για να κρυσώσει.

Προεπιλογή αριθμού στροφών (PWS 8-125 CE/PWS 9-125 CE)

Προεπιλέξτε τον απαιτούμενο αριθμό στροφών με τον τροχίσκο ρύθμισης 2 σύμφωνα με τον πίνακα στο κεφάλαιο «Τεχνικά χαρακτηριστικά μηχανήματος» (προσεγγιστικές τιμές).

Υποδείξεις για την εκτέλεση εργασιών

- Συσφίγγετε το υπό κατεργασία τεμάχιο αν αυτό δε σταθεροποιείται από το ίδιο του το βάρος.
- Μην επιβαρύνετε το μηχάνημα τόσο πολύ, ώστε να σταματήσει να κινείται.
- Κατά την εργασία οι δίσκοι ξεχονδρίσματος και κοπής θερμαίνονται υπερβολικά· μην τους πιάσετε πριν κρυσώσουν.

Ξεχόνδρισμα



Τα καλύτερα αποτελέσματα κατά το ξεχόνδρισμα πετυχαίνονται με γωνίες προσβολής 30° έως 40°. Κινείτε το μηχάνημα «μπρος-πίσω». Μ' αυτόν τον τρόπο δε θερμαίνεται υπερβολικά το υπό κατεργασία τεμάχιο, δεν μεταβάλλεται ο χρωματισμός του και δε δημιουργούνται αυλακώσεις.

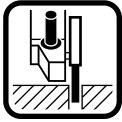
 **Μη χρησιμοποιείτε ποτέ δίσκους κοπής για εργασίες ξεχονδρίσματος.**

Ριπιδοειδής δίσκος λείανσης (Λουριδωτός δίσκος λείανσης)

Με το ριπιδοειδή δίσκο λείανσης (ειδικό εξάρτημα) μπορείτε να κατεργαστείτε καμπύλες επιφάνειες και διατομές (χαράξεις). Οι ριπιδοειδείς δίσκοι έχουν σημαντικά μεγαλύτερη διάρκεια ωφέλιμης χρήσης από τα σμυριδόφυλλα, χαμηλότερη στάθμη θορύβου και χαμηλότερες θερμοκρασίες λείανσης.

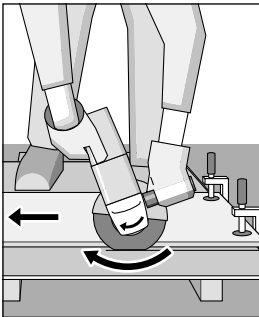


Κοπή



Κατά την κοπή μην ασκείτε πίεση, μη στρεβλώνετε το δίσκο και μην τον ταλαντεύετε. Εργάζεσθε με μέτρια προώθηση, κατάλληλη για το υπό κατεργασία υλικό.

Μετά τη διακοπή της λειτουργίας του μηχανήματος μη φρενάρτε τους δίσκους κοπής πιέζοντάς τους στα πλάγια.



Η κατεύθυνση προς την οποία διεξάγεται η κοπή είναι σημαντική.

Το μηχανήμα πρέπει να εργάζεται πάντοτε αντίστροφα· γι' αυτό μην οδηγείτε το μηχανήμα προς την άλλη κατεύθυνση! Διαφορετικά

υπάρχει κίνδυνος να πεταχτεί **ανεξέλεγκτα** εκτός τομής.

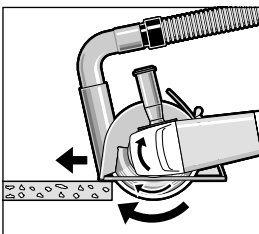
Για να κόψετε διατομές (προφίλ) ή τετράγωνους σωλήνες αρχίστε καλύτερα στην πλευρά που έχει τη μικρότερη διατομή.

Κοπή πετρωμάτων

- Το μηχανήμα επιτρέπεται να χρησιμοποιείται για ξηρή κοπή/ξηρή λείανση.

Χρησιμοποιήστε καλύτερα διαμαντόδισκο κοπής. Για να αποφύγετε ασφαλώς τις στρεβλώσεις χρησιμοποιήστε το **συρόμενο οδηγό 17** με ειδική προστατευτική καλύπτρα αναρρόφησης.

Χρησιμοποιείτε το μηχανήμα πάντοτε με μια αναρρόφηση σκόνης. Χρησιμοποιείτε επίσης προσωπίδα προστασίας από σκόνη.



Ο απορροφητήρας πρέπει να είναι εγκριμένος για σκόνη πετρωμάτων.

Η Bosch προσφέρει κατάλληλους απορροφητήρες.

Θέστε το μηχανήμα σε λειτουργία και τοποθετήστε το με το μπροστινό μέρος του συρόμενου οδηγού κοπής στο υπό κατεργασία τεμάχιο.

Εργάζεσθε με μέτρια προώθηση, κατάλληλη για το υπό κατεργασία υλικό (εικόνα).

Κατά την κοπή ιδιαίτερα σκληρών υπό κατεργασία υλικών, π. χ. σκυροδέματος που περιέχει πολλά χαλίκια, ο διαμαντόδισκος κοπής μπορεί να υπερθερμανθεί και να υποστεί βλάβη. Σαφής ένδειξη γι' αυτό είναι ένας μαζί με το διαμαντόδισκο κοπής περιστρεφόμενος στέφανος σπινθηρισμού.

Σ' αυτήν την περίπτωση διακόψτε την κοπή και αφήστε το διαμαντόδισκο κοπής να περιστραφεί λίγη ώρα χωρίς φορτίο και υπό το μέγιστο αριθμό στροφών για να κρυώσει.

Αισθητά ελαττωμένη πρόοδος κατά την εργασία και περιστρεφόμενος στέφανος σπινθηρισμού αποτελούν ενδείξεις της άμβλυνσης του διαμαντόδισκου κοπής. Με σύντομες τομές σ' ένα λειαντικό υλικό (π. χ. ασβεστόλιθο) μπορείτε να τον επανατροχίσετε.

Συντήρηση και καθαρισμός

- Πριν από κάθε εργασία στο ίδιο το μηχανήμα βγάζετε το φιν από την πρίζα.
- Διατηρείτε το μηχανήμα και τις σχισμές αερισμού πάντα καθαρές.



Κατά την κατεργασία μετάλλων υπό εξαιρετικά δυσμενείς συνθήκες εργασίας μπορεί να κατακαθίσει αγωγίμη σκόνη στο εσωτερικό του μηχανήματος. Η προστατευτική μόνωση του μηχανήματος μπορεί να επηρεαστεί αρνητικά. Σ' αυτές τις περιπτώσεις συνιστάται η χρήση μια μόνιμης εγκατάστασης αναρρόφησης σκόνης, ο συχνός καθαρισμός των σχισμών αερισμού με πεπιεσμένο αέρα και η σύνδεση εν σειρά ενός αυτόματου διακόπτη διαρροής.

Αν παρόλες τις επιμελημένες μεθόδους κατασκευής και ελέγχου σταματήσει κάποιο το μηχανήμα, τότε η επισκευή του πρέπει να ανατεθεί σ' ένα εξουσιοδοτημένο συνεργείο ηλεκτρικών μηχανημάτων της Bosch.

Όταν κάνετε διασαφητικές ερωτήσεις και όταν παραγγέλνετε ανταλλακτικά παρκαλούμε να αναφέρετε οπωσδήποτε το 10ψήφιο αριθ. ευρετηρίου από την πινακίδα κατασκευαστή.

Απόσυρση

Τα ηλεκτρικά εργαλεία, τα εξαρτήματα και οι συσκευασίες πρέπει να ανακυκλώνονται με τρόπο φιλικό προς το περιβάλλον.

Μόνο για χώρες της ΕΕ:



Μη ρίχνετε τα ηλεκτρικά εργαλεία στα απορρίμματα του σπιτιού σας!

Σύμφωνα με την Κοινοτική Οδηγία 2002/96/ΕΚ σχετικά με τις παλιές ηλεκτρικές και

ηλεκτρονικές συσκευές και την μεταφορά της σε εθνικό δίκαιο, τα άχρηστα ηλεκτρικά εργαλεία δεν είναι υποχρεωτικό πλέον να συλλέγονται ξεχωριστά πριν να ανακυκλωθούν με τρόπο φιλικό προς το περιβάλλον.

Υπηρεσία εξυπηρέτησης πελατών

Αναλυτικά σχέδια και πληροφορίες για ανταλλακτικά θα βρείτε στην ηλεκτρονική διεύθυνση:

www.bosch-pt.com

Robert Bosch A.E.

Κηφισσού 162

12131 Περιστέρι-Αθήνα

☎ +30 210 57 01 200 KENTPO

☎ +30 210 57 70 081 – 83 KENTPO

Fax..... +30 210 57 01 263

Fax..... +30 210 57 70 080

www.bosch.gr

ABZ Service A.E.

☎ +30 210 57 01 375 – 378 SERVICE

Fax..... +30 210 57 73 607

CE Δήλωση συμβατικότητας

Δηλούμε υπευθύνως ότι το προϊόν αυτό εκπληρώνει τους εξής κανονισμούς ή κατασκευαστικές συστάσεις: EN 50 144 σύμφωνα με τις διατάξεις των Οδηγιών 89/336/ΕΟΚ, 98/37/ΕΚ.

Dr. Egbert Schneider
Senior Vice President
Engineering

Dr. Eckerhard Strötgen
Head of Product
Certification

Robert Bosch GmbH, Power Tools Division

Τηρούμε το δικαίωμα αλλαγών

Teknik veriler

Avuç taşlama	PWS	550	600	6-115	6-115	6-115
Ürün kodu	3 603	... C99 0..	... C99 1..	... C99 2..	... C99 3..	... C99 4..
Anma giriş gücü	[W]	550	600	600	650	680
Çıkış gücü	[W]	290	340	340	380	400
Boştaki devir sayısı	[/dak]	11 000	11 000	11 000	11 000	11 000
Taşlama disk çapı, maks.	[mm]	115	115	115	115	115
Taşlama mili dişi		M 14	M 14	M 14	M 14	M 14
Sabit elektronik		–	–	–	–	–
Devir sayısı ön seçimi		–	–	–	–	–
Ağırlığı EPTA-Procedure 01/2003'e göre	[kg]	1,9	1,9	1,9	1,9	1,9
Koruma sınıfı		□ / II	□ / II	□ / II	□ / II	□ / II

Avuç taşlama	PWS	7-100	7-115	7-115	7-125	7-125
Ürün kodu	3 603	... C99 640	... C99 5..	... C99 6..	... C99 7..	... C99 8..
Anma giriş gücü	[W]	720	700	720	700	720
Çıkış gücü	[W]	420	410	420	410	420
Boştaki devir sayısı	[/dak]	11 000	11 000	11 000	11 000	11 000
Taşlama disk çapı, maks.	[mm]	100	115	115	125	125
Taşlama mili dişi		M 10	M 14	M 14	M 14	M 14
Sabit elektronik		–	–	–	–	–
Devir sayısı ön seçimi		–	–	–	–	–
Ağırlığı EPTA-Procedure 01/2003'e göre	[kg]	1,9	1,9	1,9	2,0	2,0
Koruma sınıfı		□ / II	□ / II	□ / II	□ / II	□ / II

Avuç taşlama	PWS	8-125 CE	9-125 CE	9-125 CE
Ürün kodu	3 603	... C99 B..	... C99 9..	... C99 A..
Anma giriş gücü	[W]	800	850	900
Çıkış gücü	[W]	425	430	450
Boştaki devir sayısı	[/dak]	2 800 – 11 000	2 800 – 11 000	2 800 – 11 000
Taşlama disk çapı, maks.	[mm]	125	125	125
Taşlama mili dişi		M 14	M 14	M 14
Sabit elektronik		●	●	●
Devir sayısı ön seçimi		●	●	●
Ağırlığı EPTA-Procedure 01/2003'e göre	[kg]	2,0	2,0	2,0
Koruma sınıfı		□ / II	□ / II	□ / II

Lütfen elektrikli el aletinizin tip etiketi üzerindeki ürün koduna dikkat edin. Elektrikli el aletlerinin ticari kodları değişik olabilir.

Bu veriler, [U] 230/240 V'luk anma gerilimleri için geçerlidir. Daha düşük gerilimlerde ve değişik ülkelere özgü tiplerde bu veriler değişebilir.

Devir sayısı ön seçimi (Tip CE)

Malzeme	Uygulama	Uç	Ayar düğmesi
Plastik	Polisaj	Lamelli uç	1
	Perdah	Polisaj keçesi	1
Metal	Perdah	Cila disk	1
	Boya kazıma	Zımpara kâğıdı	2–3
Tahta, Metal	Fırçalama, Pas kazıma	Çanak fırça, Zımpara kâğıdı	3
Metal, Taş	Taşlama	Taşlama disk	4–6
Metal	Kazıma	Taşlama disk	6
Taş**	Kesme**	Kesme disk ve kılavuz kızak	6

**Taşların kesilmesine sadece kılavuz kızakla (aksesuar) müsaade vardır.

Usulüne uygun kullanım

Bu alet; su kullanmadan metal ve taş malzemedeği kesme, kazıma ve fırçalama işleri için geliştirilmiştir. Taşlar kesilirken kılavuz kızak kullanılmalıdır.

Elektronik kontrollü aletler için: Müsaade edilen uçlarla bu alet zımpara ve polisaj işleri için de kullanılabilir.

Gürültü ve titreşim önleme hakkında bilgi

Ölçüm değerleri EN 50 144'e göre belirlenmektedir.

Aletin, frekansa bağımlı uluslararası ses basıncı seviyesi değerlendirme eğrisi A'ya göre tipik gürültü seviyesi: Ses basıncı seviyesi 88 dB (A). Çalışma sırasındaki gürültü seviyesi 101 dB (A)'dır.

Koruyucu kulaklık kullanın!

Standart ek tutamak kullanıldığında değerlendirilen maksimum ivmelenme tipik olarak 5,3 m/s²'dir.

Titreşim absorpsiyonlu ek tutamak kullanıldığında değerlendirilen maksimum ivmelenme tipik olarak 5,3 m/s²'dir. Ek tutamaktaki el-kol titreşimi tipik olarak 2,5 m/s²'den düşüktür.

Aletin elemanları

Aletin elemanlarının numaraları grafik sayfasında gösterilen alete aittir.

Lütfen aletin resminin bulunduğu kapak sayfasını açın ve kullanım kılavuzunu okurken bu kapak sayfasını açık tutun.

- 1 Açma/kapama şalteri
- 2 Devir sayısı ayar düğmesi (PWS 8-125 CE/PWS 9-125 CE)
- 3 Mil kilitleme düğmesi
- 4 İlave sap
- 5 Taşlama mili
- 6 Koruyucu kapak
- 7 Germe kolu
- 8 Bağlama flanş (O-halkalı M 14 taşlama milinde)
- 9 Taşlama ve kesme diski*
- 10 Sıkma somunu
- 11 sds-*elie* hızlı germe somunu*
- 12 El koruma parçası*
- 13 Lastik zımpara tablası*

- 14 Zımpara kâğıdı*
- 15 Yuvarlak başlı somun*
- 16 Çanak fırça*
- 17 Emici koruyucu kapaklı kılavuz kızak*
- 18 Elmas kesme diski*
- 19 Bağlama flanş M 10

* Kullanım kılavuzunda tanımlanan ve şekilleri gösterilen aksesuarın mutlaka teslimat kapsamında bulunması gerekmektedir!



Güvenliğiniz için



Aletle güvenli bir biçimde çalışabilmek için, kullanım kılavuzu ve güvenlik talimatlarını dikkatlice okuyup, belirtilen hususlara titizlikle uymalısınız. Bunlara ek olarak aletle birlikte

teslim edilen veya bu kullanım kılavuzunun arasına konan güvenlik talimatı hükümlerine uyulmalıdır. Aleti ilk kez kullanmadan önce, bu işi bilen birisinin gözetiminde bir süre deneme yapın.



Koruyucu kulaklık kullanın.

- Koruyucu gözlük takın.
- Çalışırken güvenliğinizi artırmak için koruyucu iş eldiveni, sağlam iş ayakkabıları, kask ve önlük gibi diğer koruma donanımlarını da kullanın.
- Çalışma sırasında ortaya çıkan tozlar sağlığa zararlı, yanıcı veya patlayıcı olabilir. Çalışırken uygun koruma önlemleri almak gerekir. Örnek: Bazı tozlar kanserojen sayılır. Bu nedenle uygun toz ve talaş emme donanımı kullanın ve koruyucu maske takın.
- Hafif metal tozları yanabilir veya patlayabilir. Malzeme karışımları bazı durumlarda çok tehlikeli olduğundan çalışma yerinizi daima temiz tutun.
- Çalışma sırasında şebeke bağlantı kablosu hasar görecektir veya ayrılacak olursa, dokunmayın ve hemen şebeke fişini prizden çekin. Aleti hiçbir zaman hasarlı bağlantı kablosu ile kullanmayın.
- Açık havada kullanılan aletleri, maksimum 30 mA'lık tetikleme akımlı bir hatalı akım (FI) koruma şalteri üzerinden elektrik şebekesine bağlayın. Aleti yağmur altında veya ıslak yerlerde kullanmayın.

- Çalışırken aleti daima iki elinizle sıkıca tutun ve çalışma pozisyonunuzun güvenli olmasına özen gösterin.
- **İş parçasını emniyete alın.** İş parçasını bir sıkma tertibatı veya vidalı mengene ile sıkma elle tutmaktan daha güvenlidir.
- Kabloyu her zaman aletin arkasında tutun.
- Aleti elinizden bırakmadan önce daima kapatın ve aletin tam olarak durmasını bekleyin.
- Elektrikler kesildiğinde veya şebeke fişi prizden çıktığında hemen açma/kapama şalterini boşa alın ve başlangıç konumuna getirin. Bu sayede elektrikler geldiğinde aletin kontrol dışı çalışması önlenir.
- Bu alet sadece kuru kesme/taşıma işlerinde kullanılabilir.
- Aletle yapılan her türlü çalışmada ilave sapın mutlaka takılı olması gerekir.
- **Alet ucunun yüzey altında gizli herhangi bir elektrik hattına veya aletin kendi şebeke kablosuna rastlama olasılığı bulunduğundan, aleti sadece izolasyonlu tutamağından kavrayın.**
Gerilim altındaki herhangi bir kabloyla temasa geldiğinde aletin metal parçaları elektrik akımına maruz kalır ve elektrik çarpmaları ortaya çıkabilir.
- **Görünmeyen ikmal şebeke hatlarını belirlemek üzere uygun tarama cihazları kullanın veya bölgenizdeki ikmal şirketinden yardım alın.**
Elektrik hatlarıyla temas yangın çıkmasına veya elektrik çarpmalarına neden olabilir. Hasarlı bir gaz hattı patlamalara neden olabilir. Bir su borusunun içine girme maddi hasarlara veya elektrik çarpmalarına neden olabilir.
- Taşıma veya kesme diski ile çalışırken koruyucu kapağın 6 takılı olması gerekir. Lastik zımpara levhası 13 veya çanak fırça 16/disk fırça/yelpaze taşıyıcı ile çalışmak için el koruma parçasını 12 (aksesuar) takın.
- Taşları işlerken toz emme tertibatı kullanın. Kullanacağınız elektrik süpürgesi taş tozunun emilmesine müsaadeli olmalıdır. Taşları keserken kılavuz kızak kullanın.
- Bu aletle asbest içeren malzemeler işlenemez.
- Bu aletle kullanacağınız uçların müsaade edilen devir sayısı en azından aletin boştaki devir sayısı kadar olmalıdır.

- Taşıma/zımparalama uçlarını kullanmaya başlamadan önce kontrol edin. Uçlar kusursuz biçimde alete takılmış olmalı ve hiçbir yere temas etmeden, serbestçe dönüyor olmalıdır. Alete yük bindirmeden en azından 30 saniye kadar deneme çalıştırması yapın. Hasar görmüş, yuvarlaklığını kaybetmiş veya titreşimli çalışan taşıma uçlarını kullanmayın.
- Taşıma uçlarını darbe, çarpma ve yağlanmadan koruyun.
- Aleti sadece çalışır durumda iş parçasına yaklaştırın.
- Ellerinizi döner haldeki taşıma uçlarından uzak tutun.
- Aletin dönme yönüne dikkat edin. Aleti daima, çalışırken ortaya çıkacak kıvılcımlar ve taşıma tozları kendinizden uzaklaşacak biçimde tutun.
- Metaller taşlanırken etrafa kıvılcım yayılır. Bu kıvılcımlar nedeniyle kimsenin tehlikeye girmemesine dikkat edin. Yangın çıkma tehlikesi olduğundan çalışırken yakınınızda (kıvılcımların sıçrama uzaklığında) yanıcı malzeme bulunmamalıdır.
- Örneğin taşıyıcı duvarlarda oluk ve kanal açarken dikkatli olun: Statik ile ilgili uyarılar bölümüne bakın.
- Kesme diskinin bloke olması aletin geri tepmesine neden olur. Bu durumlarda aleti hemen kapatın.
- Taşıma disklerinin ölçülerine dikkat edin. Delik çapı bağlama flanşına 8 (M 14), 19 (M 10) uymalıdır. Redüksiyon parçası veya adaptör kullanmayın.
- Kesme disklerini asla kazıma işlerinde kullanmayın. Kesme disklerine yan taraftan baskı uygulamayın.
- Üreticinin, aletle kullanılan uçların takılması ve kullanılmasına ilişkin talimatlarına mutlaka uyun.
- Dikkat! Taşıma uçları alet kapandıktan sonra da bir süre serbest dönüşte döner.
- Aleti mengenede sıkmayın.
- Çocukların aleti kullanmasına asla izin vermeyin.
- Bosch ancak, bu alet için öngörülen orijinal aksesuar kullanıldığı takdirde aletin kusursuz işlev göreceğini garanti eder.

Statik konusundaki uyarılar

Taşıyıcı duvarlarda açılacak oluk ve kanallar DIN 1053 Kısım 1 normlarına veya aletin kullanıldığı ülkenin yönetmeliklerine tabidir.

Bu yönetmelik hükümlerine kesin bir biçimde uyulmalıdır. Çalışmaya başlamadan önce, sorumlu statikçi, mimar veya yapılardan yetkili merciin görüşünü alın.



Koruyucu donanımların takılması

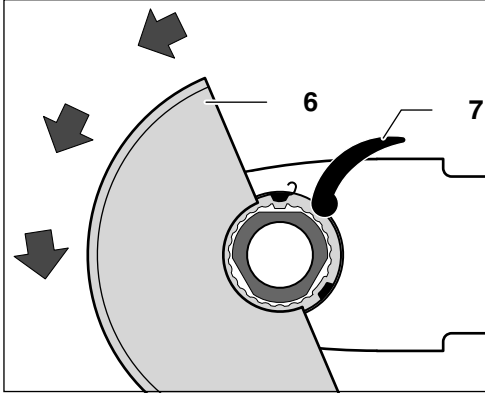
- Aletin kendinde bir çalışma yapmadan önce şebeke fişini prizden çekin.

Koruyucu kapak

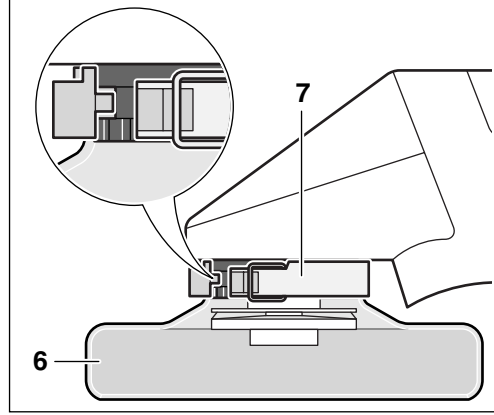
- Taşlama veya kesme diski ile çalışırken koruyucu kapağın 6 takılı olması gerekir.

Germe kolunu 7 gevşetin.

Koruyucu kapağı 6 şekilde görüldüğü gibi alet başının mil boynuna yerleştirin. Koruyucu kapağın kod tırnakları mil boyununun ilgili oluklarına uymalıdır.



Koruyucu kapağın bundu aletin flanşına oturuncaya ve kod tırnakları mil boyununun oluklarını kavrayıncaya kadar koruyucu kapağı mil boynu üzerine bastırın.



Koruyucu kapağı 6 saat hareket yönünün tersine, gerekli konuma (çalışma konumu) gelinceye kadar çevirin.

Koruyucu kapağı 6 öyle ayarlayın ki, kendinize doğru kıvılcım gelmesin.

Açıklama: Koruyucu kapaktaki 6 kodlu tırnaklar sadece alet tipine uygun koruyucu kapağın takılabilmesini güvenceye alır.

Aletin sökülmesi aynı işlemin tersten uygulanmasıyla yapılır.

İlave sap

- Aletle yapılan her türlü çalışmada ilave sapın mutlaka takılı olması gerekir.

İlave sap 4 yapılan işe göre alet başının sağına veya soluna vidalanabilir.

Titreşim sönümlendirici ilave sap

VIBRATION CONTROL

Titreşim sönümlendirici ilave sap titreşimsiz, rahat ve güvenli çalışma olanağı sağlar.



İlave sapta hiçbir değişiklik yapmayın.

Hasar gören ilave sapı kullanmayın.

El koruma parçası

Lastik zımpara levhası **13** veya çanak fırça **16/** disk fırça/yelpaze taşıyıcı ile çalışmak için el koruma parçasını **12** (aksesuar) takın. El koruma parçası **12** ilave sapa **4** tespit edilir.

Taşlama uçlarının takılması

- Aletin kendinde bir çalışma yapmadan önce şebeke fişini prizden çekin.



Bu aletle kullanacağınız uçların müsaade edilen devir sayısı en azından aletin boştaki devir sayısı kadar olmalıdır.

Taşlama ve kesme diskleri çalışma sırasında çok ısınır, bu nedenle soğumadan tutmayın.

- Taşlama milini ve takılacak bütün parçaları temizleyin. Taşlama uçlarını sıkmak ve gevşetmek için taşlama milini **5** mil kilitleme düğmesi **3** ile sabitleyin.

Mil kilitleme düğmesine 3 sadece taşlama mili durur haldeyken basın!

Taşlama ve kesme diski

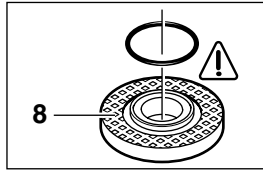
Taşlama disklerinin ölçülerine dikkat edin.

Delik çapı bağlama flanşına 8 (M 14), 19 (M 10) uymalıdır. Redüksiyon parçası veya adaptör kullanmayın.

Elmaslı kesme diskleri kullanırken, disk üzerindeki dönme yönü oku ile aletin dönme yönü okunun (alet başının üzerindeki dönme yönü oku) birbirinin aynı olmasına dikkat edin.

Montaj için resimli sayfaya bakın.

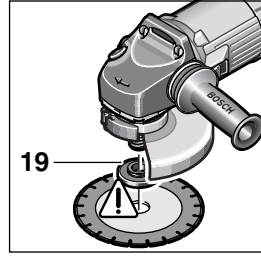
Sıkma somununu **10** vidalayın ve iki pimli anahtarla sıkın ("Hızlı germe somunu" bölümüne bakın).



M 14 taşlama mili için bağlama flanşı

Bağlama flanşı **8** içinde merkezleme bundunun çevresine bir O-Halka (plastik parça) yerleştirilir.

Eğer O-Halka yoksa veya hasarlıysa, bağlama flanşı 8 takılmadan önce mutlaka yenilenmelidir (Sipariş no.: 1 600 210 039).



M 10 taşlama mili için bağlama flanşı

Bağlama flanşı **19** iki yönlü kullanılabilir. Elmaslı taşlama diskleri için bağlama flanşı **180°** döndürülerek taşlama miline **5** yerleştirilmelidir.

Elmaslı kesme diskinin deliği (Ø 20 mm) bağlama flanşının **19** merkezleme bunduna hiç boşluk bırakmadan uymalıdır.

Redüksiyon parçası veya adaptör kullanmayın.

- ✎ **Taşlama ucunu taktıktan sonra, aleti çalıştırmadan önce ucun doğru takılıp takılmadığını ve hiçbir yere sürtünmeden serbestçe dönüp dönmediğini kontrol edin.**

Yelpaze taşıyıcı (yelpaze taşlama tablası)

(M 14-Taşlama mili için)

Yaptınız işin gereğine göre koruyucu kapağı **6** çıkarın ve el koruma muhafazasını **12** takın. Özel bağlama flanşını **8** (Sipariş no.: 2 605 703 028) ve yelpaze taşıyıcıyı taşlama miline **5** takın. Sıkma somununu **10** vidalayın ve iki pimli anahtarla sıkın.

Lastik zımpara tablası 13

Yaptınız işin gereğine göre koruyucu kapağı **6** çıkarın ve el koruma muhafazasını **12** takın.

Montaj için resimli sayfaya bakın.

Yuvarlak başlı somunu **15** vidalayın ve iki pimli anahtarla sıkın.

Çanak fırça 16/disk fırça

(M 14-Taşlama mili için)

Yaptınız işin gereğine göre koruyucu kapağı **6** çıkarın ve el koruma muhafazasını **12** takın.

Taşlama ucu taşlama miline **5** o ölçüde vidalanabilmelidir ki, taşlama mili flanşı mil dişi sonunda sıkı ve sabit olarak dursun. Çatal anahtarla sıkın.

Hızlı germe somunu SDS-*clic*

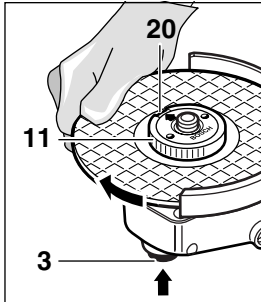
(M 14-Taşlama mili için)

Sıkma somunu **10** yerine hızlı germe somunu SDS-*clic* **11** (aksesuar) kullanılabilir. Bu durumda taşlama uçları yardımcı anahtar kullanmadan takılıp sökülebilir.

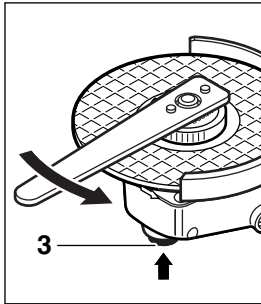
Hızlı germe somunu 11 sadece taşlama ve kesme diskleri için kullanılabilir.

Sadece kusursuz ve hasar görmemiş hızlı germe somunlarını 11 kullanın.

Vidalama sırasında, yazılı tarafın taşlama diskini göstermemesine dikkat edin; ok indeks işaretini 20 göstermelidir.



Taşlama milini mil kilitleme düğmesi **3** ile tespit edin. Hızlı germe somunu SDS-*clic*'i taşlama diskini saat hareket yönünde kuvvetlice çevirmek suretiyle sıkın.



Usulüne uygun olarak takılmış hasarsız bir hızlı germe somunu SDS-*clic* tırtıllı halkanın saat hareket yönünün tersinde çevrilmesiyle gevşetilebilir.

Sıkışmış SDS-*clic*'i hiçbir zaman bir pense ile gevşetmeyin, iki pimli anahtar kullanın. İki pimli anahtarı şekilde görüldüğü gibi yerleştirin.

Sıkışmış SDS-*clic*'i hiçbir zaman bir pense ile gevşetmeyin, iki pimli anahtar kullanın. İki pimli anahtarı şekilde görüldüğü gibi yerleştirin.

Müsaade edilen taşlama uçları

Bu aletle, kullanım kılavuzunda belirtilen bütün taşlama uçları kullanılabilir.

Kullanılan taşlama uçlarının müsaade edilen devir sayıları [/dak] ve çevre hızları [m/s] en azından tablodaki verilere uymalıdır.

Bu nedenle taşlama ucu etiketinde bulunan **müsaade edilen devir sayısı ve çevre hızına** dikkat edin.

	maks. [mm]		[mm]	[/dak]	[m/s]
	D	b			
	100	6	16,0	11 000	80
	115	6	22,2	11 000	80
	125	6	22,2	11 000	80
	100	–	–	11 000	80
	115	–	–	11 000	80
	125	–	–	11 000	80
	70	30	M 10	11 000	45
	75	30	M 14	11 000	45

Çalıştırma

Sebeke gerilimine dikkat edin: Akım kaynağının gerilimi, aletin tip etiketi üzerindeki verilere uygun olmalıdır. Etiketinde 230 V yazan aletler 220 V ile de çalıştırılabilir.

Açma/kapama

Aleti **çalıştırmak** için açma/kapama şalterini **1** öne doğru itin.

Sabitlemek için açma/kapama şalterinin **1** ön tarafına kavrama yapıncaya kadar bastırın.

Aleti **kapatmak** için açma/kapama şalterini **1** bırakın veya kilitle i se açma/kapama şalterinin **1** arka kısmına kısaca basın.

Deneme çalıştırması!

Taşlama uçlarını kullanmadan önce kontrol edin. Taşlama ucu kusursuz olarak takılmış olmalı ve hiçbir yere sürtünmeden serbestçe dönebilmelidir. Aleti boшта en azından 30 saniye kadar deneme niteliğinde çalıştırın. Hasar görmüş, yuvarlaklığını kaybetmiş veya titreşimli çalışan taşlama uçlarını kullanmayın.

Sabit elektronik (PWS 8-125 CE/PWS 9-125 CE)

Sabit elektronik sistemi aletin devir sayısını boşta ve yükte hemen hemen sabit olarak tutar ve her zaman aynı çalışma performansını güvenceye alır.

Aşırı yükten korunma emniyeti (PWS 8-125 CE/PWS 9-125 CE)

Aşırı zorlanma halinde motor durur. Bu durumda aleti hemen kapatın ve soğumasını sağlamak üzere boşta en azından 30 saniye çalıştırın.

Devir sayısı ön seçimi (PWS 8-125 CE/PWS 9-125 CE)

Gerekli devir sayısını ayar düğmesi 2 yardımı ile "Teknik veriler" bölümüne uygun olarak tabloya göre önceden seçerek ayarlayın (referans değerler).

Çalışırken dikkat edilecek hususlar

- Kendi ağırlığı ile emniyetli biçimde durmuyorsa iş parçasını uygun bir tertibatla sabitleyin.
- Aleti, durduracak kadar zorlamayın.
- Taşlama ve kesme diskleri çalışma sırasında çok ısınır, bu nedenle soğumadan tutmayın.

Kazıyarak taşlama



Kazıma işleminde 30° – 40°'lik dayama açısıyla en iyi sonuç alınır. Alete hafifçe bastırarak ileri-geri hareket ettirin. Bu sayede iş parçası fazla ısınmaz, renk değişmez ve çizikler meydana gelmez.



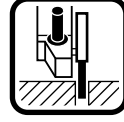
Kesme diskini hiçbir zaman kazıma amacıyla kullanmayın.

Yelpaze taşıyıcı (yelpaze taşlama tablası)

Yelpaze taşıyıcı ile iç/dış bükey yüzeyler ve profiller de (kenar taşlama/zımparalama) işlenebilir.

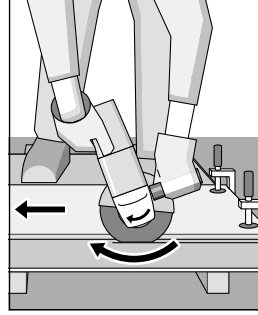
Yelpaze taşıyıcıların kullanım süreleri zımpara kâğıtlarından çok daha uzundur, çalışırken daha az ses çıkarırlar ve daha az ısınırlar.

Kesme



Kesme işlemi sırasında bastırma, açılardırma ve titreme yaptırmayın. Makul ve işlenen malzemeye uygun bir tempoda çalışın.

Serbest dönüşteki kesme disklerini yandan bastırarak frenlemeyin.



Kesme işleminin yapıldığı yön önemlidir.

Alet daima ters yönde çalışmalıdır; bu nedenle aleti başka yöne doğru hareket ettirmeyin! Aksi takdirde alet **kontrolünüz dışında** kesme hattından dışarı itilebilir.

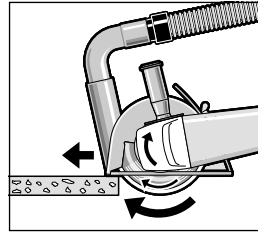
Profilleri ve dört köşe boruları keserken en küçük kesitten başlamanın yararı vardır.

Taşların kesilmesi

- **Bu alet sadece kuru kesme/taşlama işlerinde kullanılabilir.**

En doğrusu bir elmaslı kesme diski kullanmaktır. Köşelendirme yapmamak için özel emici kapaklı **kılavuz kızak 17** kullanın.

Aleti daima toz emme tertibatı ile kullanın. İlave önlem olarak toz maskesi takın.



Elektrik süpürgesi taş tozunun emilmesine müsaade edilmelidir. Bosch uygun elektrik süpürgesi sunar.

Aleti çalıştırın ve kılavuz kızığın ön kısmını iş parçasına dayayın.

Aleti hafif ve işlenen malzemeye uygun bir bastırma kuvveti ile ve uygun bir tempoda hareket ettirin (şekil).

Örneğin çakıl oranı yüksek beton gibi çok sert malzemeleri keserken elmaslı kesme diskleri aşırı ölçüde ısınabilir ve hasar görebilir. Elmaslı kesme diski çevresinde oluşan kıvılcım çemberi bu durumu gösterir.

Bu gibi durumlarda kesme işlemine ara verin ve aleti bir süre boşta çalıştırarak elmaslı kesme diskini soğumasını sağlayın.

Çalışma hızı belirgin ölçüde düşerse ve disk çevresinde yoğun kıvılcım oluşmaya başlarsa elmaslı kesme diski körelmiş demektir. Aşındırıcı bir malzemede kısa kesme işleri yapılarak (örneğin kireçli kum taşında) disk yeniden keskin hale getirilebilir.

Bakım ve temizlik

- Aletin kendinde bir çalışma yapmadan önce şebeke fişini prizden çekin.
- İyi ve güvenli çalışabilmek için aleti ve havalandırma aralıklarını daima temiz tutun.



Metaller işlenirken bazı durumlarda aletin içinde iletken toz birikebilir. Bu durumlarda aletin koruyucu izolasyonu işlevini görmeyebilir. Bu gibi durumlarda sabit bir toz emici tertibatın kullanılmasında, havalandırma aralıklarının sık sık hava ile temizlenmesinde ve bir hatalı akım koruma şalterinin (FI) kullanılmasında yarar vardır.

Titiz üretim ve test yöntemlerine rağmen alet arıza yapacak olursa, onarım, Bosch elektrikli el aletleri için yetkili bir servise yaptırılmalıdır.

Bütün sorularınız, başvurularınız ve yedek parça siparişlerinizde lütfen aletinizin tip etiketi üzerindeki 10 haneli ürün kodunu belirtiniz.

Tasfiye (atma)

Elektrikli el aletleri, aksesuar ve ambalaj malzemesi çevreye zarar vermeyecek biçimde yeniden kazanım işlemine tabi tutulmalıdır.

Sadece AB üyesi ülkeler için:



Elektrikli el aletlerini evsel çöplerin içine atmayın!
Kullanım ömrünü tamamlamış elektrikli ve elektronik aletlere ait Avrupa yönergeleri 2002/96/AT ve bunların ulusal yasalara

uygulanması uyarınca artık kullanılması mümkün olmayan elektrikli el aletleri ayrı ayrı toplanmak ve çevreye zarar vermeyecek yöntemlerle tekrar kazanılmak zorundadır.

Tamir Servisi

Dağıntık görünüş ve yedek parçalara ilişkin bilgileri aşağıdaki sayfada bulabilirsiniz:
www.bosch-pt.com

Bosch San. ve Tic. A.S.
Ahi Evran Cad. No:1 Kat:22
Polaris Plaza
80670 Maslak/Istanbul

Müşteri Danışmanı..... +90 (0)212 / 335 06 66

Müşteri Servis Hattı..... +90 (0)212 / 335 07 52

CE Uygunluk beyanı

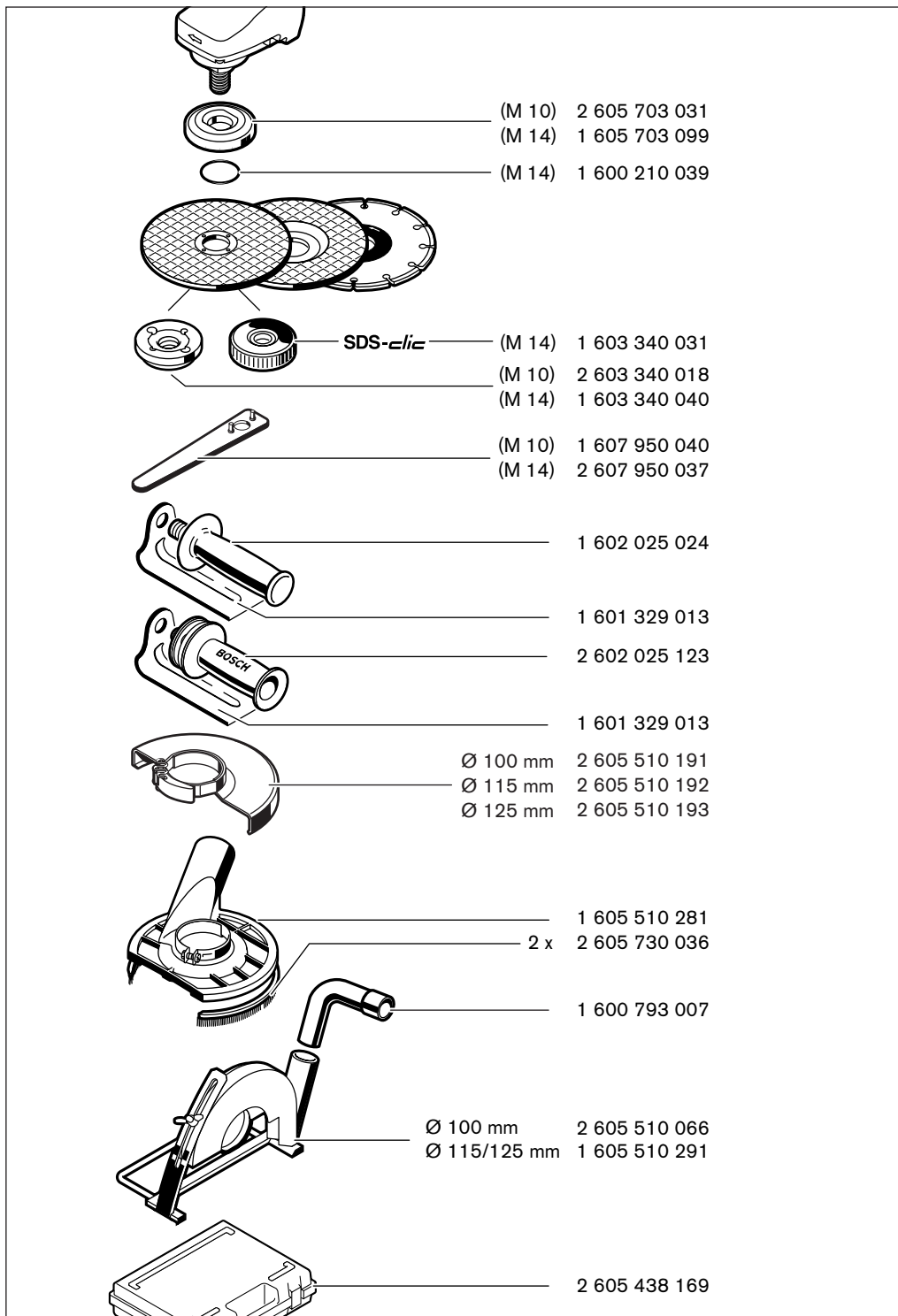
Tek sorumlu olarak, bu ürünün aşağıdaki standartlara veya standart belgelerine uygun olduğunu beyan ederiz: 89/336/AET, 98/37/AT yönetmeliği hükümleri uyarınca EN (avrupa standartları) 50 144.

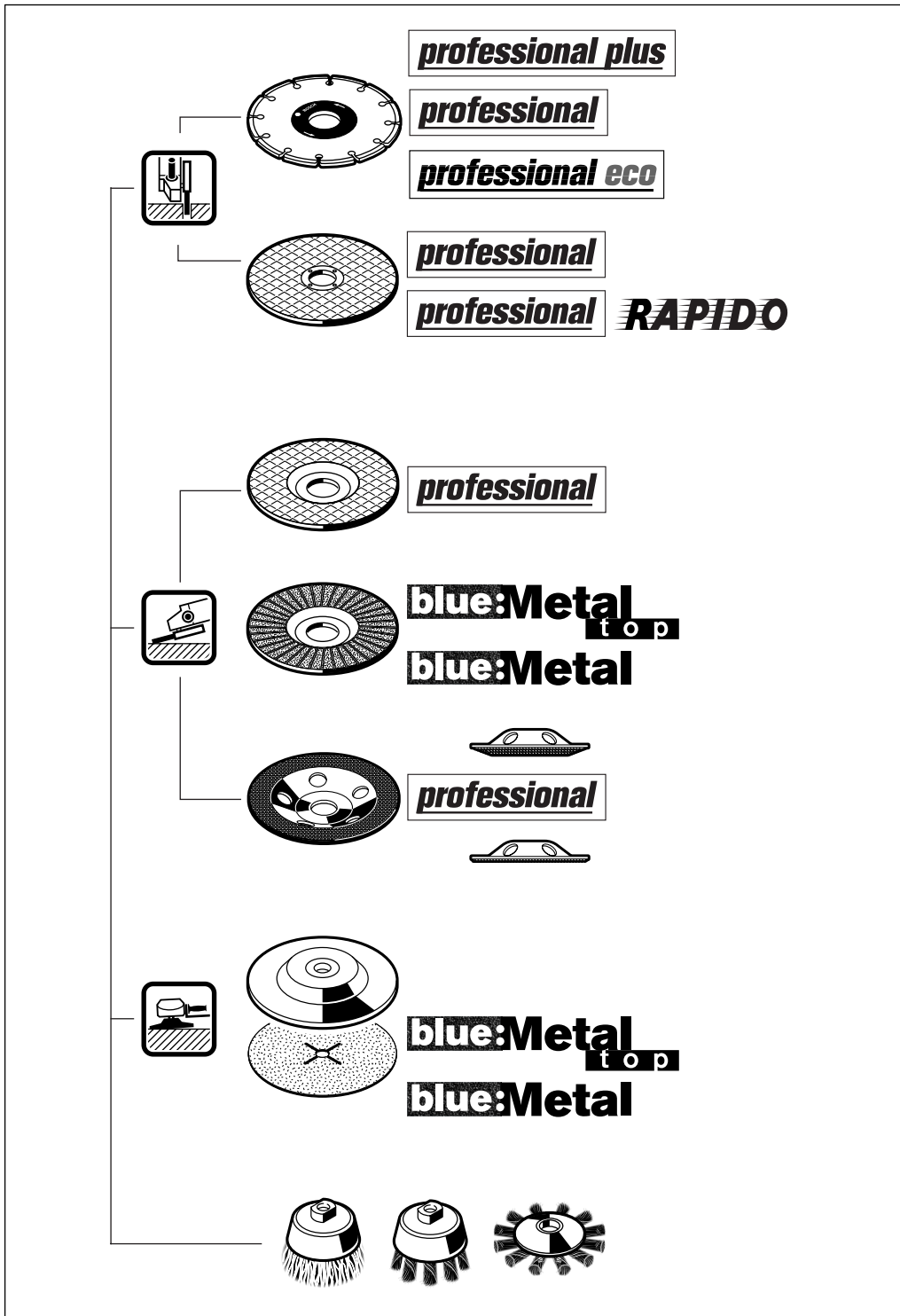
Dr. Egbert Schneider
Senior Vice President
Engineering

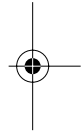
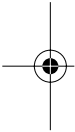
Dr. Eckerhard Strötgen
Head of Product
Certification

Robert Bosch GmbH, Power Tools Division

Değişiklikler mümkündür







BOSCH

Robert Bosch GmbH
Power Tools Division
70745 Leinfelden-Echterdingen
www.bosch-pt.com

2 609 000 850 (06.01) O/115

