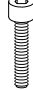



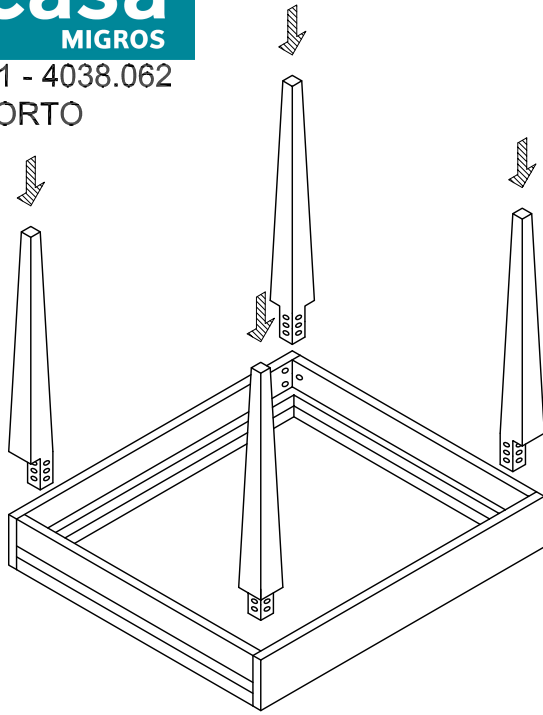
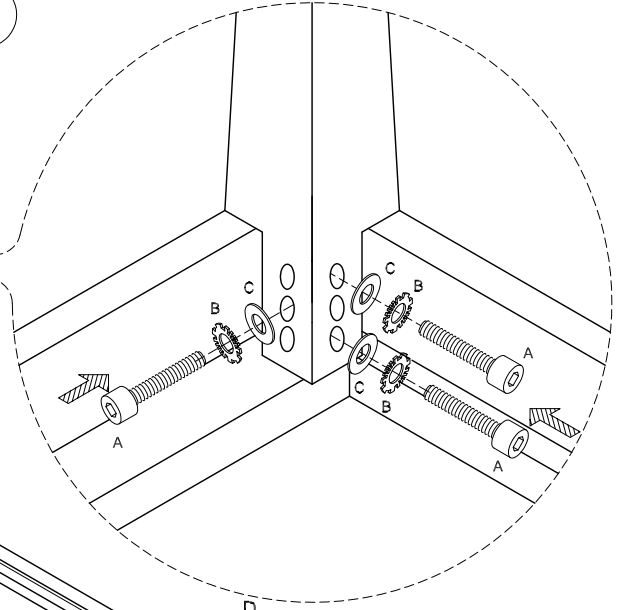


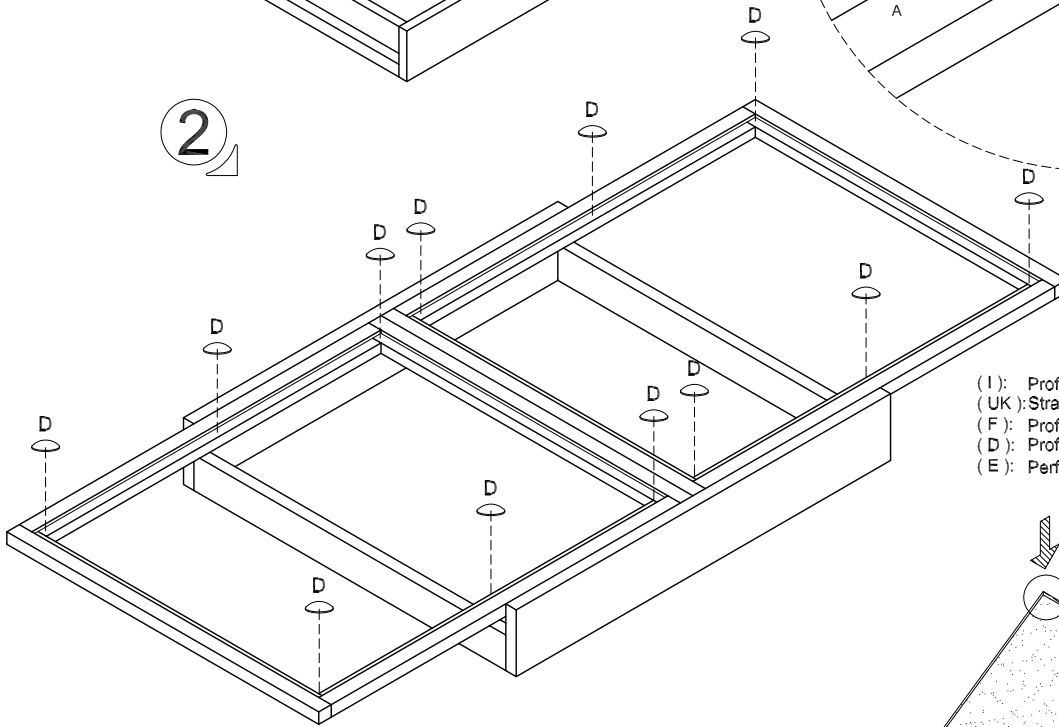
Pcs	A	B	C	D
				
Stuck	12	12	12	12



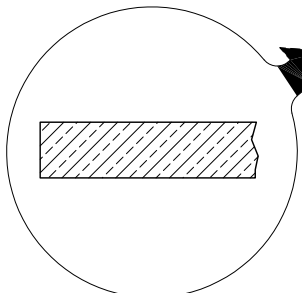
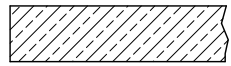
1



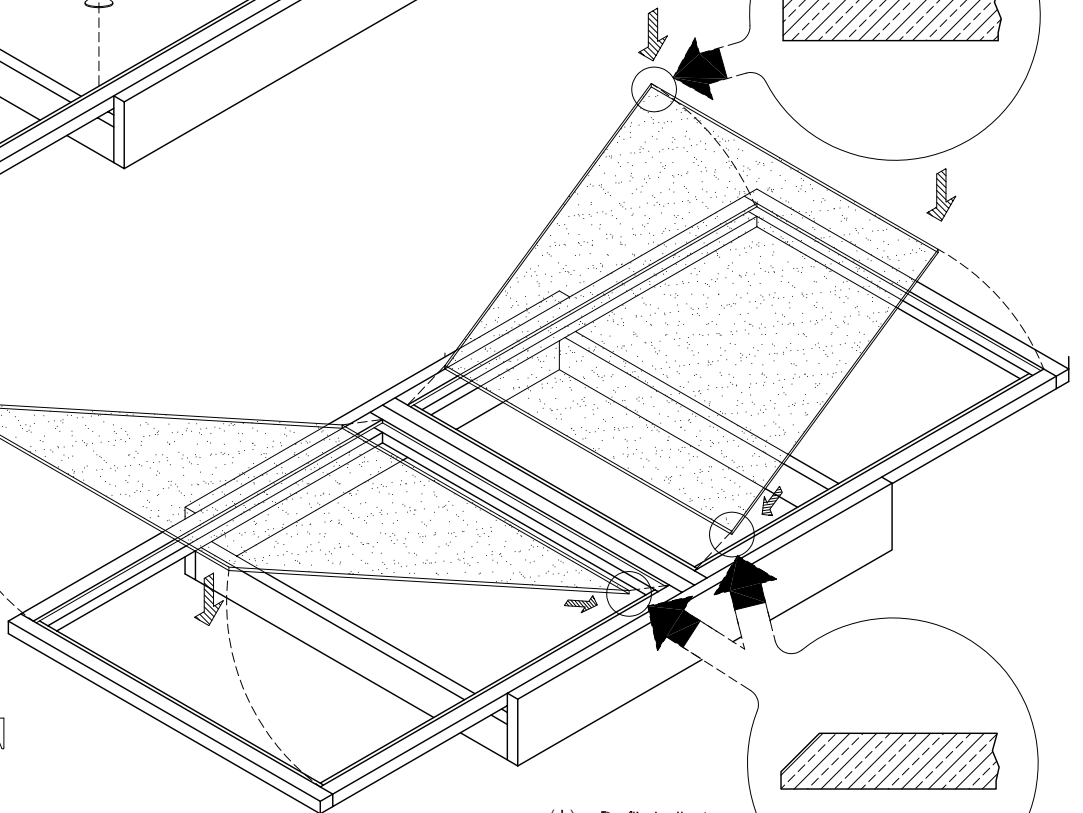
2



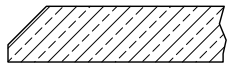
- (I): Profilo dritto
- (UK): Straight profile
- (F): Profil directement
- (D): Profil gerade
- (E): Perfil derecho



3



- (I): Profilo inclinato
- (UK): Inclined profile
- (F): Profil incliné
- (D): Schrag gelegenes Profil
- (E): Perfil inclinado



- (I): Profilo dritto
- (UK): Straight profile
- (F): Profil directement
- (D): Profil gerade
- (E): Perfil derecho