

WALTER®

Quality since 1919

Bedienungs-
anleitung

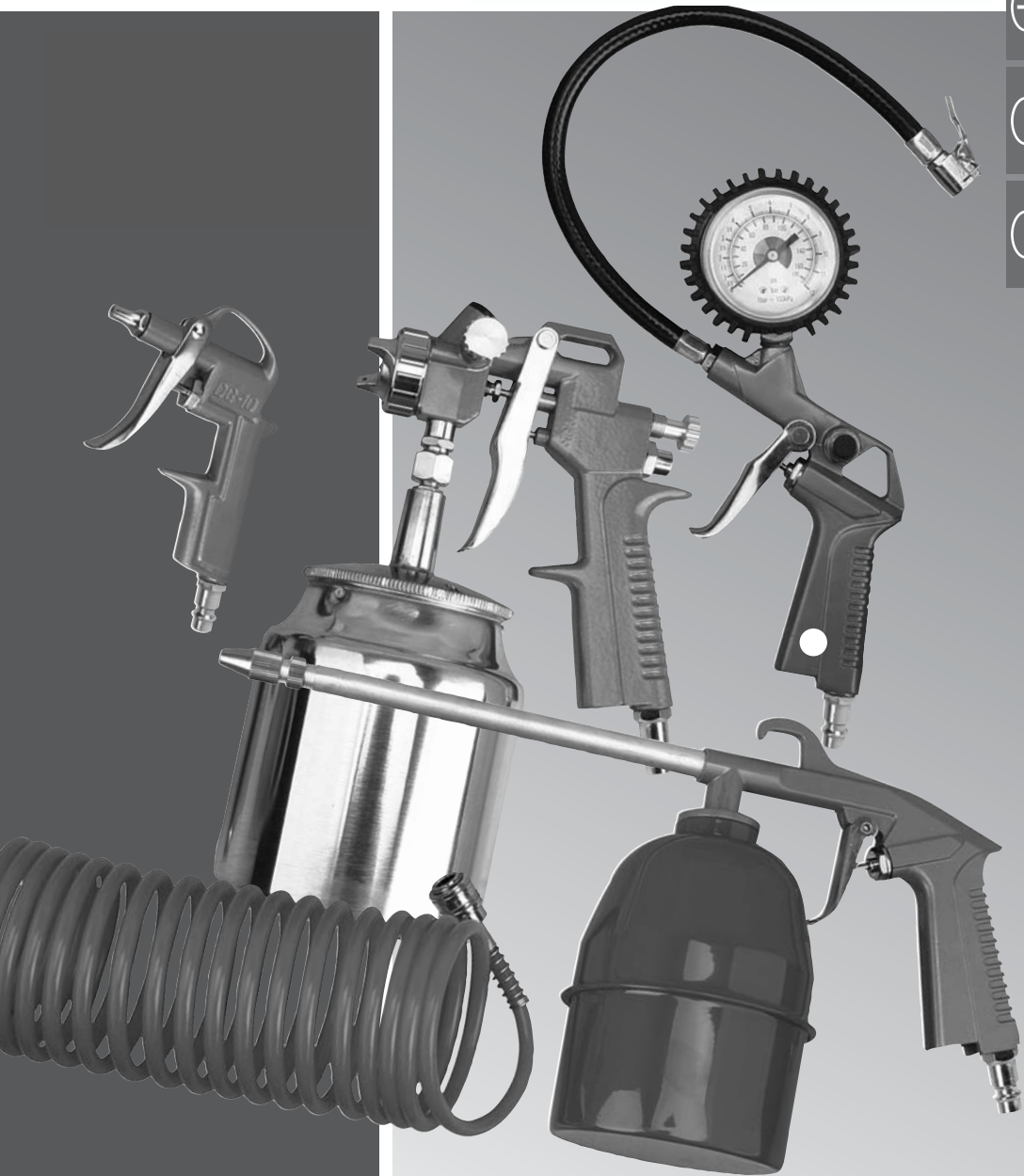
Bitte lesen und aufbewahren

Notice
d'utilisation



à lire et à conserver

Istruzioni
per l'uso

Prego leggere e conservare



REIFENFÜLLER MOD. RP8037-1

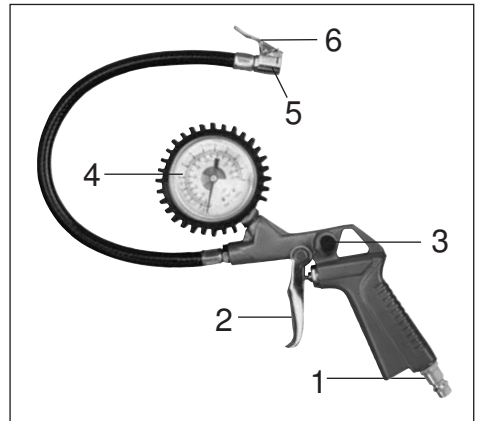
| | |
|-----------------------|---|
| Luftverbrauch | ----- |
| Betriebsdruck | max. 1 – 12 bar |
| Empf. Schlauch Ø | 5 – 6 mm |
| 1 Universalventil |  |
| Füllventilsatz 3-tlg. |  |

Bestimmungsgemäße Verwendung

Der Reifenfüller eignet sich zum Befüllen und Entleeren von Fahrzeugreifen. Eine anschließende Kontrolle des Fülldrucks kann ebenfalls mit dem Reifenfülldruckmesser durchgeführt werden.

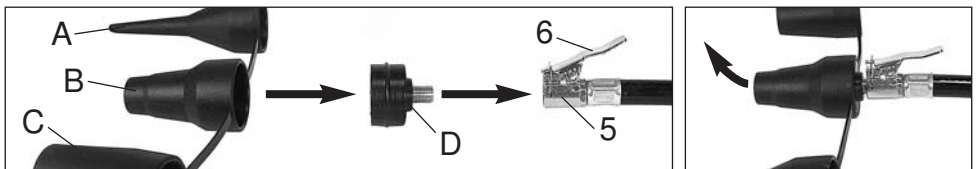
Inbetriebnahme

Schließen Sie zuerst den Druckluftschlauch an den Stecknippel (1) des Reifenfüllers an. Stecken Sie das Klemmventil (5) auf das jeweilige Ventil und drücken Sie dabei den Hebel (6). Durch Betätigen des Abzughebels (2) wird der Füllvorgang eingeleitet. Um den Fülldruck am Manometer (4) ablesen zu können, müssen Sie den Abzughebel (2) loslassen. Sollte bereits zuviel Luft (zu hoher Druck) im Füllobjekt sein, so muss das Entlüftungsventil (3) betätigt werden. Dadurch entweicht Luft, der Druck verringert sich.



Das Manometer des Geräts ist nicht geeicht. Es ist daher erforderlich, nach dem Befüllen von Reifen den Luftdruck so rasch wie möglich bei einer Tankstelle oder KFZ-Werkstätte mit einem geeichten Messgerät zu prüfen.

Die beiliegenden Adapter sind zur Montage am Klemmventil vorgesehen und eignen sich für Garten- und andere Schlauchartikel. Das Universalventil kann direkt auf das Klemmventil (5) durch Drücken des Hebels (6) geklemmt werden. Die Adapter (A – C) werden mit dem Zwischenstück (D) auf die selbe Art am Klemmventil befestigt. Das Zwischenstück (D) muss in den gewählten Adapter (A – C) unter starkem Druck eingepresst werden, bis er einrastet und bündig mit der Kante des Adapters ist. Das Ablösen der Verbindung erfolgt durch schräges Herausziehen der beiden Teile.





Allgemeine Sicherheitshinweise

ACHTUNG! Sämtliche Anweisungen sind zu lesen. Fehler bei der Einhaltung der nachstehend aufgeführten Anweisungen können elektrischen Schlag, Brand und/oder schwere Verletzungen verursachen. Der nachfolgend verwendete Begriff „Elektrowerkzeug“ bezieht sich auf netzbetriebene Elektrowerkzeuge (mit Netzkabel) und auf akkubetriebene Elektrowerkzeuge (ohne Netzkabel).

BEWAHREN SIE DIESE ANWEISUNGEN GUT AUF.

1) Arbeitsplatz

- Halten Sie Ihren Arbeitsbereich sauber und aufgeräumt.** Unordnung und unbeleuchtete Arbeitsbereiche können zu Unfällen führen.
- Arbeiten Sie mit dem Gerät nicht in explosionsgefährdeter Umgebung, in der sich brennbare Flüssigkeiten, Gase oder Stäube befinden.** Elektrowerkzeuge erzeugen Funken, die den Staub oder die Dämpfe entzünden können.
- Halten Sie Kinder und andere Personen während der Benutzung des Elektrowerkzeugs fern.** Bei Ablenkung können Sie die Kontrolle über das Gerät verlieren.
- Berücksichtigen Sie Umgebungseinflüsse.**
- Sorgen Sie für gute Beleuchtung des Arbeitsplatzes.**

2) Elektrische Sicherheit

- Der Anschlussstecker des Gerätes muss in die Steckdose passen.** Der Stecker darf in keiner Weise verändert werden. Verwenden Sie keine Adapterstecker gemeinsam mit geschützten Geräten. Unveränderte Stecker und passende Steckdosen verringern das Risiko eines elektrischen Schlages.
- Vermeiden Sie Körperkontakt mit geerdeten Oberflächen, wie von Rohren, Heizungen, Herden und Kühlschränken.** Es besteht ein erhöhtes Risiko durch elektrischen Schlag, wenn Ihr Körper geerdet ist.
- Halten Sie das Gerät von Regen oder Nässe fern.** Das Eindringen von Wasser in ein Elektrogerät erhöht das Risiko eines elektrischen Schlages.
- Zweckentfremden Sie das Kabel nicht, um das Gerät zu tragen, aufzuhängen oder um den Stecker aus der Steckdose zu ziehen.** Halten Sie das Kabel von Hitze, Öl, scharfen Kanten oder sich bewegenden Geräteteilen fern. Beschädigte oder verwickelte Kabel erhöhen das Risiko eines elektrischen Schlages.
- Wenn Sie mit einem Elektrowerkzeug im Freien arbeiten, verwenden Sie nur Verlängerungskabel, die auch für den Außenbereich zugelassen sind.** Die Anwendung eines für den Außenbereich geeigneten Verlängerungskabels verringert das Risiko eines elektrischen Schlages.
- Kontrollieren Sie die Anschluss- und Verlängerungsleitungen regelmäßig und ersetzen Sie diese, wenn sie beschädigt sind.** Kabeltrommeln nur im abgerollten Zustand verwenden.
- Wenn der Betrieb des Elektrowerkzeuges in feuchter Umgebung nicht vermeidbar ist, verwenden Sie einen Fehlerstromschutzschalter.** Der Einsatz eines Fehlerstromschutzschalters vermindert das Risiko eines elektrischen Schlages.

3) Sicherheit von Personen

- Seien Sie aufmerksam, achten Sie darauf, was Sie tun und gehen Sie mit Vernunft in die Arbeit mit einem Elektrowerkzeug.** Benutzen Sie das Gerät nicht, wenn Sie müde sind oder unter dem Einfluss von Drogen, Alkohol oder Medikamenten stehen. Ein Moment der Unachtsamkeit beim Gebrauch des Geräts kann zu ernsthaften Verletzungen führen.
- Tragen Sie persönliche Schutzausrüstung und immer eine Schutzbrille.** Das Tragen persönlicher Schutzausrüstung, wie Staubmaske; rutschfeste Sicherheitsschuhe, Schutzhelm oder Gehörschutz, je nach Art und Einsatz des Elektrowerkzeuges, verringert das Risiko von Verletzungen.
- Vermeiden Sie eine unbeabsichtigte Inbetriebnahme.** Vergewissern Sie sich, dass der Schalter in der Position „AUS“ ist, bevor Sie den Stecker in die Steckdose stecken. Wenn Sie beim Tragen des Geräts den Finger am Schalter haben oder das Gerät eingeschaltet an die Stromversorgung anschließen, kann dies zu Unfällen führen.
- Entfernen Sie Einstellwerkzeuge oder Schraubenschlüssel, bevor Sie das Gerät einschalten.** Ein Werkzeug oder Schlüssel, der sich in einem drehenden Geräteteil befindet, kann zu Verletzungen führen.
- Vermeiden Sie eine abnormale Körperhaltung.** Sorgen Sie für einen sicheren Stand und halten Sie jederzeit das Gleichgewicht. Dadurch können Sie das Elektrowerkzeug in unerwarteten Situationen besser kontrollieren.
- Tragen Sie geeignete Kleidung.** Tragen Sie keine weite Kleidung oder Schmuck. Halten Sie Haare, Kleidung und Hand-

schuhe fern von sich bewegenden Teilen. Lockere Kleidung, Schmuck oder lange Haare können von sich bewegenden Teilen erfasst werden.

- Wenn Staubabsaug- und -auffangeinrichtungen montiert werden können, vergewissern Sie sich, dass diese angeschlossen sind und richtig verwendet werden.** Das Verwenden dieser Einrichtungen verringert Gefährdungen durch Staub.
- ## 4) Sorgfältiger Umgang und Gebrauch von Elektrowerkzeugen
- Überlasten Sie das Gerät nicht.** Verwenden Sie für Ihre Arbeit das dafür bestimmte Elektrowerkzeug. Mit dem passenden Elektrowerkzeug arbeiten Sie besser und sicherer im angegebenen Leistungsbereich.
 - Benutzen Sie kein Elektrowerkzeug, dessen Schalter defekt ist.** Ein Elektrowerkzeug, das sich nicht mehr ein- oder ausschalten lässt, ist gefährlich und muss repariert werden.
 - Ziehen Sie den Stecker aus der Steckdose und/oder entfernen Sie den Akku, bevor Sie Geräteeinstellungen vornehmen, Zubehörteile wechseln oder das Gerät weglegen.** Diese Vorsichtsmaßnahme verhindert den unbeabsichtigten Start des Elektrowerkzeuges.
 - Bewahren Sie unbenutzte Elektrowerkzeuge außerhalb der Reichweite von Kindern auf.** Lassen Sie Personen das Gerät nicht benutzen, die mit diesem nicht vertraut sind oder diese Anweisungen nicht gelesen haben. Elektrowerkzeuge sind gefährlich, wenn Sie von unerfahrenen Personen benutzt werden.
 - Pflegen Sie das Gerät mit Sorgfalt.** Kontrollieren Sie, ob bewegliche Geräteteile einwandfrei funktionieren und nicht klemmen, ob Teile gebrochen oder so beschädigt sind, dass die Funktion des Gerätes beeinträchtigt ist. Lassen Sie beschädigte Teile vor dem Einsatz des Gerätes reparieren. Viele Unfälle haben ihre Ursache in schlecht gewarteten Elektrowerkzeugen.
 - Halten Sie Schneidwerkzeuge scharf und sauber.** Sorgfältig gepflegte Schneidwerkzeuge mit scharfen Schneidkanten verkleben sich weniger und sind leichter zu führen.
 - Verwenden Sie Elektrowerkzeug, Zubehör, Einsatzwerkzeuge usw. entsprechend diesen Anweisungen und so, wie es für diesen speziellen Gerätetyp vorgeschrieben ist.** Berücksichtigen Sie dabei die Arbeitsbedingungen und die auszuführende Tätigkeit. Der Gebrauch von Elektrowerkzeugen für andere als die vorgesehenen Anwendungen kann zu gefährlichen Situationen führen.
 - Halten Sie Handgriffe trocken, sauber und frei von Öl und Fett.**
- ## 5) Service
- Lassen Sie Ihr Gerät nur von qualifiziertem Fachpersonal und nur mit Original-Ersatzteilen reparieren.** Damit wird sichergestellt, dass die Sicherheit des Geräts erhalten bleibt.
- ## 6) Weitere Sicherheitshinweise
- ACHTUNG:** Der Gebrauch anderer, als in dieser Bedienungsanleitung empfohlener Zubehörteile oder Zusatzgeräte kann eine Verletzungsgefahr bedeuten. Verwenden Sie nur Original-Ersatzteile.
 - Halten Sie alle Schutzvorrichtungen funktionsfähig.** Entfernen oder blockieren Sie keine Schutzvorrichtungen.
 - Maschine nicht unbeaufsichtigt laufen lassen.** Gerät immer ausschalten und erst verlassen, wenn das Werkzeug völlig zum Stillstand gekommen ist.
 - Sichern Sie das Werkstück.** Benützen Sie Spannvorrichtungen oder einen Schraubstock, um das Werkstück festzuhalten. Es ist damit sicherer gehalten, als mit Ihrer Hand und ermöglicht die Bedienung der Maschine mit beiden Händen.
 - Lärmentwicklung:** Bei der Verwendung von motorbetriebenen Geräten wird die Benutzung eines Gehörschutzes empfohlen.
 - Schutz vor Staub:** Bei Arbeiten mit Staubbildung tragen Sie eine Staubmaske. Ist die Maschine mit einem Anschluss von Staubabsaug- und/oder Staubauffangeinrichtungen ausgestattet, schließen Sie die Staubabsaugeinrichtung oder einen Staub sack an.
 - Steckdosen im Außenbereich** müssen mit Fehlerstrom-Schutzschalter ausgerüstet sein. Das verlangt die Installationsvorschrift für Elektroanlagen. Bitte beachten Sie das bei Verwendung unseres Gerätes.
 - Anschlusskabel:** Wenn die Anschlussleitung beschädigt wird, muss sie durch eine besondere Anschlussleitung ersetzt werden, die beim Hersteller oder seinem Kundendienst erhältlich ist. Das Auswechseln der Anschlussleitung darf nur durch den Hersteller oder seinen Kundendienst oder ähnlich qualifizierte Personen durchgeführt werden.
 - Beschädigte Schutzvorrichtungen und Teile** müssen bestimmungsgemäß durch eine anerkannte Fachwerkstatt repariert oder ausgewechselt werden, soweit nichts anderes in der Gebrauchsanweisung angegeben ist.

Zusätzliche Sicherheitshinweise für die Benutzung Ihres Zubehörs



- Lesen und verstehen Sie zuerst die Bedienungs- und Wartungsanleitung, bevor Sie mit den Druckluftwerkzeugen arbeiten.
- Schützen Sie sich und Ihre Umwelt durch geeignete Vorsichtsmaßnahmen vor Unfallgefahr.
- Der angegebene maximale Arbeitsdruck auf den Geräten darf nicht überschritten werden.
- Den Druckluftgeräten ist immer ein Druckreduzierventil vorzuschalten mit dem der vorgeschriebene Betriebsdruck eingestellt werden kann.
- Betreiben Sie die Geräte nur mit einem Kompressor.
- Der Betrieb mit Pressluftflaschen ist nicht erlaubt.
- Der Betrieb von Druckluftwerkzeugen mit brennbaren Gasen ist verboten. (Explosionsgefahr).
- Benutzen Sie immer eine Schutzbrille, Gehörschutz sowie bei Lackierarbeiten einen Atemschutz.
- Die Druckluftwerkzeuge nicht zweckentfremdend verwenden.
- Druckluftwerkzeuge von Kindern fernhalten.
- Druckluftwerkzeuge niemals gegen Menschen oder Tiere richten.
- Der Anschluss darf nur über eine Schnellkupplung erfolgen.
- Bei Reparaturen nur Originalersatzteile verwenden.
- Vor Wartungs-, Einstell- und Reparaturarbeiten ist das Gerät von der Druckluftquelle zu trennen.
- Reparaturen dürfen nur von qualifizierten Personen durchgeführt werden.
- Beachten Sie immer den am Gerät angegebenen maximalen Betriebsdruck.
- Beachten Sie immer die Druckangaben der Hersteller von aufblasbaren Gegenständen (z.B.: Reifen, Fahrradreifen, Bälle, aufblasbare Artikel, usw...)
- Reifenfüllmessgerät vor Stößen schützen und nicht fallen lassen, da das Manometer sonst ungenau werden kann.

Nach dem Befüllen von Reifen, dem Luftdruck so rasch wie möglich bei einer Tankstelle oder KFZ-Werkstätte mit einem geeichten Messgerät nachprüfen.

Beim Lösen der Kupplung unbedingt Schlauch festhalten. Durch peitschenden Rückschlag kann es zu Verletzungen kommen.

ANSCHLUSS DER DRUCKLUFTGERÄTE

Die verschiedenen Bestandteile Ihres Kompressorzubehörsatzes können mit einfachen Handgriffen an den Druckluftschlauch angeschlossen werden. Reduzieren Sie vor dem Einstecken bzw. Abnehmen von Druckluftwerkzeugen den Druck mit dem Druckminderer Ihres Kompressors. Sollte es notwendig sein, ein Gerät bei vollem Druck von der Kupplung abzunehmen, ist der Schlauch unbedingt festzuhalten, da durch peitschenden Rückschlag Verletzungsgefahr besteht.

GONFLEUR DE PNEUS

| | |
|--------------------------|---|
| Consommation d'air | _____ |
| Pression de service | 1 – 12 bars maxi |
| Ø de flexible recommandé | 5 – 6 mm |
| 1 valve universelle |  |
| Kit de 3 embouts |  |

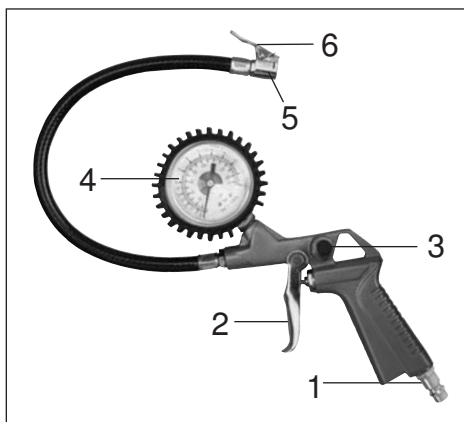
Utilisation conforme

Le gonfleur de pneus convient au gonflage et à la purge de pneumatiques de véhicules. Le contrôle consécutif de la pression de gonflage peut être également fait à l'aide du pressiomètre.

Mise en service

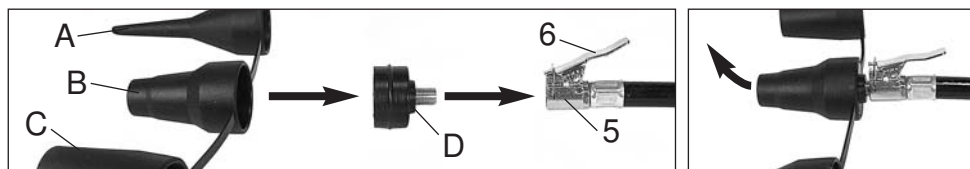
Raccorder tout d'abord le flexible d'air comprimé au raccord fileté (1) du gonfleur de pneus.

Insérer la valve de serrage (5) sur la valve correspondante puis actionner le levier (6). L'actionnement du levier de détente (2) déclenche le gonflage. Pour pouvoir relever la pression sur le manomètre (4), il faut relâcher le levier de détente (2). Si l'objet a été trop gonflé (pression trop élevée), actionner le levier de purge (3). Ceci permet à l'air de s'échapper et à la pression de diminuer.



Le manomètre de l'appareil n'est pas calibré. Il est par conséquent recommandé, après le gonflage de pneumatiques, de vérifier la pression aussi rapidement que possible dans une station-service ou dans un garage, à l'aide d'un appareil calibré.

Les adaptateurs ci-joints sont destinés au montage sur la valve de serrage et conviennent au matériel de jardinage et à d'autres articles à flexible. La valve universelle peut être directement montée sur la valve de serrage (5) par la pression du levier (6). Les adaptateurs (A – C) sont fixés de la même manière sur la valve de serrage, à l'aide de l'élément intermédiaire (D). L'élément intermédiaire (D) doit être enfoncé sous forte pression dans les adaptateurs sélectionnés (A – C), jusqu'à ce qu'il s'encliquette et se trouve à fleur du bord de l'adaptateur. La dissociation s'effectue en tirant les deux pièces à l'oblique.





Consignes de sécurité générales

ATTENTION ! Les consignes doivent être lues dans leur intégralité. Le non-respect des consignes mentionnées ci-après peut entraîner des chocs électriques, des incendies et/ou des blessures graves. Le terme employé par la suite „Outil électrique“ se rapporte à des outils électriques fonctionnant avec le courant secteur (avec cordon secteur) ainsi qu'à des outils électriques fonctionnant avec des accus (sans cordon secteur).

VEUILLEZ CONSERVER PRÉCIEUSEMENT CES CONSIGNES.

1) Lieu de travail

- Veillez maintenir votre lieu de travail dans un état propre et ordonné. Le désordre et les zones de travail non éclairées peuvent entraîner des accidents.
- Ne pas travailler avec cet appareil dans un environnement soumis à des risques d'explosions, dans lequel se trouvent des liquides, des gazs ou des poussières inflammables. Les outils électriques génèrent des étincelles qui peuvent enflammer la poussière ou les vapeurs.
- Tenir éloignés les enfants ou d'autres personnes pendant l'utilisation de l'outil électrique. En cas de distraction, vous pouvez perdre le contrôle de l'appareil.
- Tenez compte des influences ambiantes.
- Assurez un bon éclairage du poste de travail.

2) Sécurité électrique

- La fiche de raccordement de l'appareil doit être adaptée à la prise de courant. La fiche de raccordement ne doit en aucun cas être modifiée. Ne pas utiliser de fiches adaptatrices conjointement avec des appareils protégés par une mise à la terre. Les fiches de raccordement non modifiées ainsi que les prises de courant appropriées réduisent le risque d'un choc électrique.
- Évitez d'entrer en contact avec des surfaces mises à la terre, telles que les surfaces de tuyaux, de chauffages, de cuisinières et de réfrigérateurs. Le risque de choc électrique est plus élevé lorsque votre corps est mis à la terre.
- Tenir éloigné l'appareil de la pluie et de l'humidité. La pénétration d'eau dans un appareil électrique augmente le risque de choc électrique.
- Ne pas utiliser le cordon d'alimentation pour porter l'appareil, pour le suspendre ou pour retirer la fiche de raccordement de la prise de courant. Tenir le cordon d'alimentation éloigné de la chaleur, de l'huile, d'arêtes vives ou d'éléments d'appareil en mouvement. Les cordons endommagés ou emmêlés augmentent le risque de choc électrique.
- Si vous travaillez à l'air libre avec un outil électrique, n'utilisez que des rallonges qui sont autorisées pour une utilisation à l'extérieur. L'utilisation d'une rallonge adaptée à un usage à l'extérieur réduit le risque de choc électrique.
- Contrôlez régulièrement les câbles de rallonge et remplacez les, s'ils sont endommagés. N'utilisez que des rallonges de câbles déroulés.
- Si l'utilisation de l'outil électrique est inévitable en milieu humide, utiliser un disjoncteur à courant de fuite. L'utilisation d'un disjoncteur à courant de fuite réduit le risque d'une décharge électrique.



3) La sécurité des personnes

- Soyez attentifs, appliquez-vous dans ce que vous faites et soyez raisonnables lorsque vous travaillez avec un outil électrique. N'utilisez pas l'appareil lorsque vous êtes fatigué ou lorsque vous êtes sous l'influence de drogues, d'alcool ou de médicaments. Un moment d'inattention lors de l'utilisation de l'appareil peut entraîner des blessures sérieuses.
- Portez un équipement de protection personnel et portez toujours des lunettes de protection. Le fait de porter un équipement de protection personnel, tel qu'un masque anti-poussière, des chaussures de sécurité antidérapantes, un casque de protection ou une protection acoustique, suivant le type et l'utilisation de l'outil électrique, permet de réduire le risque de blessures.
- Évitez une mise en service non intentionnelle. Assurez-vous que l'interrupteur se trouve sur la position "ARRET" avant d'enficher la fiche de raccordement dans la prise de courant. Si votre doigt est appuyé sur l'interrupteur lorsque vous portez l'appareil ou si vous raccordez l'appareil au secteur alors que l'interrupteur est sur la position MARCHÉ, des accidents peuvent se produire.
- Retirez les outils de réglage ou les clés de serrage avant la mise en marche de l'appareil. Un outil ou une clé qui se trouverait dans un élément tournant de l'appareil pourrait entraîner des blessures.
- Ne vous surestimez pas. Veillez à adopter une position bien stable et maintenez votre équilibre à tout moment. Vous pourrez ainsi mieux contrôler l'appareil dans des situations inattendues.
- Portez des vêtements appropriés. Ne pas porter de vêtements amples ou des bijoux. Tenez éloignés les

cheveux, les vêtements et les gants des pièces mobiles. Les vêtements amples, les bijoux ou les cheveux longs peuvent être happés par des pièces mobiles.

- Il est possible de monter des dispositifs d'aspiration et de collecte de poussière, veuillez vous assurer que ceux-ci sont raccordés et correctement utilisés. L'utilisation de ces dispositifs diminue le danger que peut représenter la poussière.
- ## 4) Manipulation et utilisation soignée d'outils électriques
- Ne surchargez pas l'appareil. Utilisez pour votre travail l'outil électrique approprié. Vous travaillerez mieux et de manière plus sûre dans la plage de puissance prédéfinie en utilisant l'outil électrique approprié.
 - N'utilisez pas un outil électrique dont l'interrupteur est défectueux. Un outil électrique qui ne peut plus être mis en marche ou arrêté est dangereux et doit être réparé.
 - Retirez la fiche de raccordement de la prise de courant avant de procéder à des réglages de l'appareil, au remplacement d'accessoires ou lorsque vous ne vous en servez plus. Cette mesure de précaution empêche toute mise en marche non intentionnelle de l'appareil.
 - Conservez les outils électriques non utilisés hors de portée des enfants. L'appareil ne doit pas être utilisé par des personnes qui ne sont pas familières avec l'appareil ou qui n'ont pas lu les présentes consignes. Les outils électriques sont dangereux s'ils sont utilisés par des personnes inexpérimentées.
 - Entretenez l'appareil avec soin. Contrôlez si les éléments mobiles de l'appareil fonctionnent de manière irréprochable et ne coïncent pas, si des éléments sont cassés ou endommagés de telle manière que le bon fonctionnement de l'appareil est entravé. Faites réparer les éléments endommagés avant d'utiliser l'appareil. De nombreux accidents sont dus à des outils électriques mal entretenus.
 - Les outils de coupe doivent être maintenus dans un état aiguisé et propre. Les outils de coupe soigneusement entretenus avec des arêtes coupantes bien aiguisées coïncident moins facilement et ils sont plus faciles à guider.
 - Utilisez l'outil électrique, les accessoires, les outils d'insertion, etc. conformément à ces consignes et de la manière prescrite pour ce type d'appareil précis. Veuillez prendre en considération les conditions de travail et l'opération à réaliser. L'utilisation d'outils électriques pour des applications autres que celles prévues peut entraîner des situations dangereuses.
 - Conserver les poignées sèches, propres et exemptes d'huile et de graisse.
- ## 5) SAV
- Ne faites réparer votre appareil que par un personnel spécialisé qualifié et avec des pièces de rechange d'origine. Ceci permet d'assurer que la sécurité de l'appareil est préservée.
- ## 6) Autres consignes de sécurité
- ATTENTION:** L'utilisation d'accessoires ou d'appareils supplémentaires autres que ceux recommandés dans le présent mode d'emploi peut représenter un risque de blessure. N'utiliser que des pièces de rechange d'origine.
 - Maintenez tous les dispositifs de protection en état de fonctionnement. Ne pas retirer ou bloquer des dispositifs de protection.
 - Ne pas faire tourner la machine sans surveillance. Toujours arrêter l'appareil dans un premier temps et ne le déposer que lorsqu'il est complètement immobilisé.
 - Sécuriser la pièce à travailler. Utiliser des dispositifs de serrage ou un étai pour maintenir la pièce à travailler. Elle est ainsi maintenue de manière plus sûre qu'avec votre main et elle permet ainsi de manipuler la machine avec les deux mains.
 - Bruit :** Lors de l'utilisation d'appareils fonctionnant avec un moteur, il est recommandé d'utiliser une protection acoustique.
 - Protection contre la poussière :** Porter un masque anti-poussière lors de travaux avec dégagement de poussière. Si la machine est équipée d'un raccordement pour des dispositifs d'aspiration et/ou de collecte de poussière, veuillez raccorder le dispositif d'aspiration de poussière ou un sac à poussière.
 - Les prises de courant à l'extérieur doivent être équipées d'un disjoncteur de protection à courant de défaut. Ceci est exigé par la prescription d'installation pour installations électriques. Veuillez prendre ceci en considération lors de l'utilisation de notre appareil.
 - Cordon d'alimentation :** si le cordon d'alimentation est endommagé, il doit être remplacé par un cordon d'alimentation spécial qui est disponible chez le fabricant ou auprès de son SAV. Le remplacement du cordon d'alimentation ne doit être effectué que par le fabricant ou par son SAV ou par des personnes possédant une qualification similaire.
 - Les dispositifs de protection et les pièces endommagées doivent être, conformément aux consignes, réparés ou remplacés par un atelier agréé, à moins que d'autres consignes ne soient données dans la notice d'utilisation.

GONFIAGOMME

| | |
|------------------------------------|---|
| Consumo di aria | ----- |
| Pressione di esercizio | max. 1 – 12 bar |
| Tubo flessibile consigliato Ø | 5 – 6 mm |
| 1 Valvola (raccordo) universale |  |
| Set di valvole di gonfiaggio 3 pz. |  |

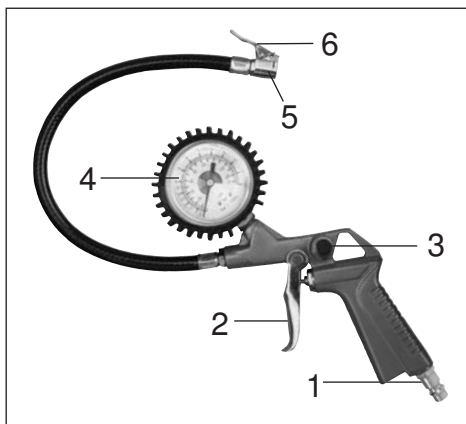
Uso conforme allo scopo ed alle norme

Il gonfiagomme è adatto a gonfiare e sgonfiare dei pneumatici di autoveicoli. Un controllo successivo immediato della pressione di gonfiaggio si può anche eseguire con il manometro per pneumatici.

Messa in funzione

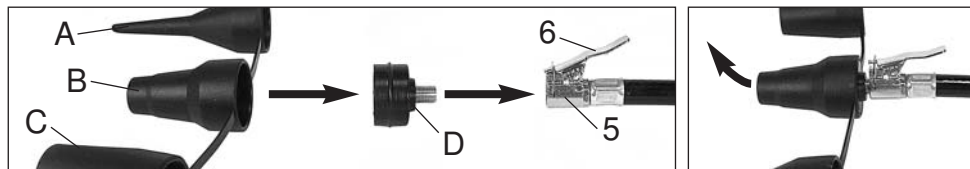
Prima di tutto collegate il tubo flessibile dell'aria compressa al nipplo (raccordo) di innesto (1) del gonfiagomme.

Inserite la valvola di attacco (5) nella rispettiva valvola, premendo la leva (6). Azionando la leva a grilletto (2) si avvia il gonfiaggio. Per potere leggere la pressione di gonfiaggio sul manometro (4), dovete rilasciare la leva a grilletto (2). Se nell'oggetto da gonfiare ci fosse già troppa aria (pressione troppo alta), occorre azionare la valvola di sfiato (3). In tal modo l'aria si scarica, la pressione diminuisce.



Il manometro dell'apparecchio non è tarato. Dopo aver gonfiato dei pneumatici è quindi necessario controllare quanto prima possibile la pressione dell'aria presso una stazione di servizio oppure presso un'autofficina, servendosi di uno strumento di misura tarato.

Gli adattatori allegati sono previsti per il montaggio sulla valvola di attacco e sono adatti per articoli da giardino ed altri articoli dotati di tubi flessibili. La valvola universale si può fissare direttamente sulla valvola di attacco (5), premendo la leva (6). Gli adattatori (A – C) si fissano allo stesso modo alla valvola di attacco con il raccordo intermedio (D). Il raccordo intermedio (D) deve essere inserito nell'adattatore scelto (A – C) con una forte pressione, fino a quando entra a scatto e si trova a filo con il bordo dell'adattatore. Il distacco del collegamento si effettua tirando fuori obliquamente entrambe le parti.



Consignes de sécurité supplémentaires pour l'utilisation du lot d'accessoires pour compresseurs



- Avant de travailler avec les outils pneumatiques, il faut avoir lu et compris les instructions fournies pour la manipulation et l'entretien.
- Protégez-vous, ainsi que votre environnement, en appliquant les mesures de précaution qui s'imposent pour prévenir tout accident.
- La pression de travail maxi indiquée sur les appareils ne doit pas être dépassée.
- Toujours commuter un réducteur de pression en amont des appareils pneumatiques, afin de permettre le réglage de la pression de service prescrite.
- N'exploiter les appareils qu'avec un compresseur.
- L'exploitation avec des bouteilles d'air comprimé est interdite.
- L'exploitation d'outils pneumatiques avec des gaz inflammables est interdite. (Risque d'explosion).
- Toujours utiliser des lunettes de protection, une protection auditive, ainsi qu'un masque respiratoire pour les travaux de peinture.
- Ne pas utiliser les outils pneumatiques à d'autres fins que celles pour lesquelles ils ont été conçus.
- Tenir les outils pneumatiques hors de la portée d'enfants.
- Ne jamais diriger des outils pneumatiques sur des personnes ou des animaux.
- Le raccord ne doit se faire qu'à l'aide d'un coupleur rapide.
- N'utiliser que des pièces de rechange d'origine lors de réparations.
- Débrancher l'appareil de la source d'air comprimé avant d'effectuer toute opération de maintenance, de réglage et de réparation.
- Les réparations ne doivent être faites que par du personnel qualifié.
- Toujours respecter la pression de service maxi indiquée sur l'appareil.
- Toujours respecter les indications fournies pour la pression par les fabricants d'objets gonflables (par ex. : pneumatiques, pneus de vélos, ballons, articles gonflables, etc...)
- Mettre le gonfleur de pneus à l'abri des chocs et ne pas le faire tomber, sinon le manomètre risque de ne plus fonctionner avec précision.

Après le gonflage de pneumatiques, vérifier la pression aussi rapidement que possible dans une station-service ou dans un garage, à l'aide d'un appareil calibré.

Toujours retenir le flexible en détachant le coupleur. Un rebond provoquant un effet de fouet, des blessures sont possibles.

RACCORD DES APPAREILS PNEUMATIQUES

Les divers éléments composant le lot d'accessoires pour compresseur peuvent être raccordés de façon simple au flexible d'air comprimé. Avant de monter ou de retirer des outils pneumatiques, réduire la pression à l'aide du réducteur de pression du compresseur. S'il s'avère nécessaire de retirer du coupleur un outil se trouvant sous pression, retenir impérativement le flexible pour l'empêcher de faire office de fouet et de provoquer des blessures.



Avvertenze generali per la sicurezza

ATTENZIONE! Leggere tutte le istruzioni contenute nel manuale d'uso. *Linosservanza delle istruzioni di seguito riportate può avere come conseguenza shock da scossa elettrica, incendi o lesioni gravi. Il termine "elettroutensile" di seguito utilizzato è riferito sia agli utensili ad azionamento elettrico (con cavo di alimentazione) sia agli utensili a batteria (senza cavo di alimentazione).*

CONSERVATE CON CURA QUESTE ISTRUZIONI.

1) Luogo di lavoro

- Mantenete la zona di lavoro sempre pulita e in ordine.** Il disordine e la scarsa illuminazione della zona di lavoro possono essere causa d'infortunio.
- Non impiegate l'elettroutensile in un ambiente a rischio di esplosione nel quale si trovano sostanze, gas o polveri infiammabili.** Gli elettroutensili generano scintille che potrebbero incendiare polveri o vapori.
- Allontanate dal vostro raggio di lavoro bambini e altre persone mentre state lavorando.** In caso di distrazione potreste perdere il controllo dell'elettroutensile.
- Tenete conto delle influenze dell'ambiente.**
- Provvedete ad una buona illuminazione sul posto di lavoro.**

2) Norme di sicurezza elettriche

- La spina elettrica dell'elettroutensile deve essere adeguata alla presa di corrente. La spina elettrica non deve essere in alcun modo modificata.** Non utilizzate adattatori in combinazione ad elettroutensili con collegamento a massa. *Spine e prese non modificate riducono il rischio di scossa elettrica.*
- Evitate il contatto del corpo con superfici collegate a massa, come tubi, impianti di riscaldamento, forni e piani di cottura elettrici e frigoriferi.** Se il vostro corpo viene collegato a massa, sussiste un elevato rischio di subire scosse elettriche.
- Protegete l'elettroutensile dalla pioggia e dall'umidità.** Le infiltrazioni d'acqua in un elettroutensile aumentano il rischio di scossa elettrica.
- Non utilizzate il cavo di alimentazione per trasportare, appendere o scollegare l'elettroutensile dalla presa di corrente.** Proteggere il cavo dal calore, dall'olio, dai bordi taglienti o da parti dell'elettroutensile in movimento. *I cavi danneggiati o attorcigliati aumentano il rischio di scossa elettrica.*
- Se lavorate all'aperto, utilizzate solo prolunghe omologate per gli impieghi esterni.** L'uso di un cavo di prolunga omologato per esterni riduce il rischio di scossa elettrica.
- Controllate regolarmente i cavi di prolunga e sostituiteli se sono danneggiati.** Utilizzate i tamburi di avvolgimento per cavi solo quando sono svolti.
- Se il funzionamento dell'elettroutensile in un ambiente umido è inevitabile, utilizzate un interruttore automatico di protezione per correnti di guasto.** L'uso di un interruttore di protezione per correnti di guasto riduce il pericolo di una folgorazione.

3) Sicurezza personale

- Durante il lavoro, non distogliete mai l'attenzione da ciò che state facendo e procedete con cautela.** Non utilizzate l'elettroutensile se siete stanchi o siete sotto l'influsso di droghe, alcol o farmaci. *Un solo attimo di distrazione nell'utilizzo dell'elettroutensile può causare serie lesioni.*
- Usate adeguate protezioni personali e indossate sempre occhiali protettivi.** L'utilizzo di protezioni personali, come mascherine antipolvere, scarpe antinfortunistiche antiscivolo, elmetto protettivo o protezioni per l'udito riduce il rischio di lesioni.
- Evitate l'azionamento accidentale dell'elettroutensile.** Prima di inserire la spina nella presa di corrente, assicuratevi che l'interruttore sia in posizione "SPENTO". *Trasportando l'elettroutensile tenendo il dito sull'interruttore o collegandolo alla rete elettrica con l'interruttore inserito sono comportamenti che aumentano il rischio di infortuni.*
- Prima di utilizzare l'elettroutensile, accertatevi che eventuali utensili di regolazione, chiavi di servizio o cacciaviti siano stati rimossi.** *Un cacciavite o una chiave posti su un componente rotante dell'elettroutensile possono causare lesioni.*
- Non sopravvalutatevi.** Quando lavorate mantenete sempre una posizione stabile e sicura. *In questo modo potrete controllare meglio l'elettroutensile in situazioni inaspettate.*
- Indossate indumenti adeguati.** Non indossate indumenti troppo ampi, né bracciali, anelli o catenine. Tenete lontano capelli, indumenti e guanti dalle parti in movimento. *Indumenti ampi, catenine o capelli lunghi potrebbero intrappolarsi nelle parti mobili dell'elettroutensile.*

g) Se è possibile montare dispositivi di aspirazione e raccolta delle polveri, assicuratevi che questi siano correttamente collegati ed utilizzati. *L'utilizzo di tali dispositivi riduce i pericoli causati dalle polveri.*

4) Norme di utilizzo degli elettroutensili

- Non sovraccaricate l'elettroutensile. Utilizzate l'elettroutensile adatto per il vostro lavoro.** Con l'elettroutensile giusto lavorate meglio e in modo più sicuro entro il campo di potenza indicato.
- Non utilizzate l'elettroutensile se l'interruttore è guasto.** *Un elettroutensile difficile o impossibile da accendere o spegnere è molto pericoloso e deve essere assolutamente riparato.*
- Scollegate la spina dalla presa elettrica prima di effettuare regolazioni all'elettroutensile, sostituire gli accessori o riporre l'elettroutensile.** *Questa precauzione evita l'accensione involontaria dell'elettroutensile.*
- Quando non lo usate, riponete l'elettroutensile lontano dalla portata dei bambini. Non lasciate usare l'utensile a persone inesperte o che non hanno letto queste istruzioni.** Gli elettroutensili sono pericolosi se usati da persone inesperte.
- Abbiate cura del vostro elettroutensile.** Controllate che le parti mobili funzionano in modo corretto e che non siano bloccate, che non vi siano componenti rotti o danneggiati in modo da compromettere la funzione sicura dell'elettroutensile. *Fate riparare i componenti danneggiati prima di usare l'elettroutensile. Molti infortuni sono causati dall'incuria e da elettroutensili mal controllati.*
- Mantenete gli utensili da taglio ben affilati e puliti.** *Gli utensili da taglio ben curati e con bordi taglienti affilati sono meno soggetti a bloccarsi e sono più semplici da guidare.*
- Impiegate l'elettroutensile, gli accessori, gli utensili abrasivi ecc. nei modi descritti da queste istruzioni e secondo gli usi prestabiliti per questo particolare tipo di elettroutensile.** *Rispettare le condizioni di lavoro e le operazioni da eseguire prescritte. L'utilizzo degli elettroutensili per scopi diversi da quelli prestabiliti può generare situazioni pericolose.*
- Tenete le impugnature asciutte, pulite e libere da olio e grasso.**

5) Assistenza

- Fate riparare il vostro elettroutensile solo da tecnici specializzati qualificati e solo impiegando ricambi originali.** *In questo modo si garantisce la sicurezza dell'elettroutensile.*
- Ulteriori avvertenze per la sicurezza**
 - ATTENZIONE:** L'utilizzo di accessori o di dispositivi supplementari diversi da quelli indicati nel manuale d'uso può essere causa d'infortunio. *Utilizzate esclusivamente parti di ricambio originali.*
 - Mantenete funzionali tutti i dispositivi di sicurezza. Non rimuovete né disabilitate i dispositivi di sicurezza.**
 - Non lasciate in funzione la macchina se incastodita.** *Disinserite sempre l'elettroutensile e appoggiatelo soltanto dopo che l'utensile abrasivo si è completamente fermato.*
 - Assicuratevi che il pezzo in lavorazione sia bloccato.** *Per bloccare il pezzo, utilizzate appositi morsetti o una morsa. Così il pezzo è bloccato in modo più sicuro rispetto che con le vostre mani e permette l'azionamento della macchina con entrambe le mani.*
 - Rumorosità:** Se si utilizzano elettroutensili a motore, si consiglia l'uso di cuffie insonorizzanti.
 - Protezione dalla polvere:** *Per eseguire lavori che prevedono la formazione di polveri, indossate una mascherina protettiva. Se la macchina è dotata di attacco per aspirapolvere e/o sacco raccogli-polvere, collegate l'aspirapolvere o il sacco raccogli-polvere.*
 - Le prese elettriche per esterni devono essere provviste di interruttore di sicurezza per correnti di guasto.** *Questo è previsto dalla normativa d'installazione degli impianti elettrici. Tenete conto di ciò nell'utilizzare il vostro elettroutensile.*
 - Cavo di connessione:** *Se il cavo è danneggiato, deve essere sostituito con un cavo specifico, da richiedere al costruttore dell'apparecchio o al servizio assistenza. La sostituzione del cavo elettrico deve essere eseguita esclusivamente dal costruttore o dal relativo servizio assistenza oppure da persone parimenti qualificate.*
 - Dispositivi di sicurezza e parti che presentano danni devono essere riparati oppure sostituiti da un'officina specializzata riconosciuta in modo conforme ai regolamenti, salvo specifica diversa nelle istruzioni per l'uso.**

Avvertenze supplementari per la sicurezza per l'uso del vostro set di accessori per compressori



- Leggete e comprendete le istruzioni per l'uso e per la manutenzione, prima di lavorare con gli utensili ad aria compressa.
- Proteggete voi stessi e l'ambiente dai pericoli di infortuni con le misure di sicurezza adatte.
- Non si deve superare la massima pressione di lavoro indicata sugli apparecchi.
- Occorre sempre inserire a monte degli apparecchi ad aria compressa una valvola riduttrice della pressione con la quale sia possibile impostare la pressione di esercizio prescritta.
- Fate funzionare gli apparecchi solo con un compressore.
- Il funzionamento con bombole di aria compressa non è consentito.
- L'uso di utensili ad aria compressa con gas infiammabili / combustibili è vietato. (pericolo di esplosione).
- Usate sempre occhiali protettivi, una protezione per l'udito, come pure, nei lavori di verniciatura, un respiratore.
- Non usare gli utensili ad aria compressa per uno scopo diverso da quello per il quale sono previsti.
- Tenere gli utensili ad aria compressa lontani da bambini.
- Non dirigere mai degli utensili ad aria compressa contro persone oppure animali.
- Il collegamento deve essere effettuato solo tramite un raccordo di collegamento rapido.
- Per le riparazioni usare solo parti di ricambio originali.
- Prima di eseguire lavori di manutenzione, regolazione e riparazione, l'apparecchio va separato dalla sorgente di aria compressa.
- Le riparazioni devono essere fatte solo da persone qualificate.
- Rispettate sempre la massima pressione di esercizio indicata sull'apparecchio.
- Rispettate sempre le informazioni sulla pressione, fornite dal fabbricante, per oggetti gonfiabili (per esempio pneumatici, gomme da bicicletta, palle, articoli gonfiabili, ecc.)
- Proteggere il manometro per pneumatici da colpi e non lasciarlo cadere, in quanto, altrimenti il manometro può diventare impreciso.

Dopo aver gonfiato dei pneumatici, controllare quanto prima possibile la pressione dell'aria presso una stazione di servizio oppure presso un'autofficina con uno strumento di misura tarato.

Quando si stacca il collegamento è assolutamente necessario tenere fermo il tubo flessibile. Per effetto del contraccolpo a frustata (colpo di frusta) si possono provocare delle lesioni.

COLLEGAMENTO DEGLI APPARECCHI AD ARIA COMPRESSA

I vari componenti del vostro set di accessori per compressore si possono collegare al tubo flessibile dell'aria compressa con facili manovre. Prima di inserire o, rispettivamente, di staccare degli utensili ad aria compressa, riducete la pressione del vostro compressore, servendovi del riduttore di pressione. Se dovesse essere assolutamente necessario staccare un apparecchio sotto forte pressione dal collegamento, occorre assolutamente tenere fermo il tubo flessibile, in quanto vi è pericolo di lesioni a causa del contraccolpo a frustata.



EC-Konformitätserklärung

Hiermit erklären wir, **WALTER WERKZEUGE SALZBURG GmbH**
Gewerbeparkstrasse 9, 5081 Anif, Austria

dass die nachfolgend bezeichnete Maschine aufgrund ihrer Konzipierung und Bauart sowie in der von uns in Verkehr gebrachten Ausführung, den einschlägigen Bestimmungen der EG-Richtlinien entspricht.

Bezeichnung der Maschine: Zubehör für Kompressor 5-teilig

Modellbezeichnung: RP8037-1, RP8032-1, RP8036E, 990S (III)

Einschlägige EG-Richtlinien: EG-Maschinenrichtlinie 98/37/EG

Angewandte harmonisierte Normen:
EN1953:1998


Hans Klimmer
Geschäftsführer

Anif, 01-05-2008


Oliver Hahn
Leiter-Einkauf



Attestation de conformité CE

Nous,

WALTER WERKZEUGE SALZBURG GmbH
Gewerbeparkstrasse 9, 5081 Anif, Autriche

certifions sur notre honneur que la machine ci-après mentionnée, ainsi que la version mise par nos soins sur le marché, répondent de par leur conception et leur forme de construction, aux directives de la réglementation CE en vigueur.

Désignation de la machine : Lot de 5 accessoires pour compresseur

Désignation du modèle : RP8037-1, RP8032-1, RP8036E, 990S (III)

Réglementation CE en vigueur : Réglementation CE concernant les machines 98/37/CE

Normes harmonisées appliquées :
EN1953:1998


Hans Klimmer
Président Directeur Général

Anif, le 01-05-2008


Oliver Hahn
Directeur des achats



Dichiarazione di conformità CE

Con la presente, la ditta **WALTER WERKZEUGE SALZBURG GmbH**
Gewerbeparkstrasse 9, 5081 Anif, Austria

dichiara che la macchina di seguito indicata è conforme, per concezione e struttura costruttiva nonché nella versione messa in circolazione, alle norme pertinenti stabilite nelle direttive CE.

Denominazione della macchina: Set di accessori per compressore, 5 pezzi

Definizione del modello: RP8037-1, RP8032-1, RP8036E, 990S (III)

Direttive CE pertinenti: Direttiva CE sulle macchine 98/37/CE

Norme armonizzate applicate: EN1953:1998


Hans Klimmer
Direttore generale

Anif, 01/05/2008


Oliver Hahn
Direttore Acquisti