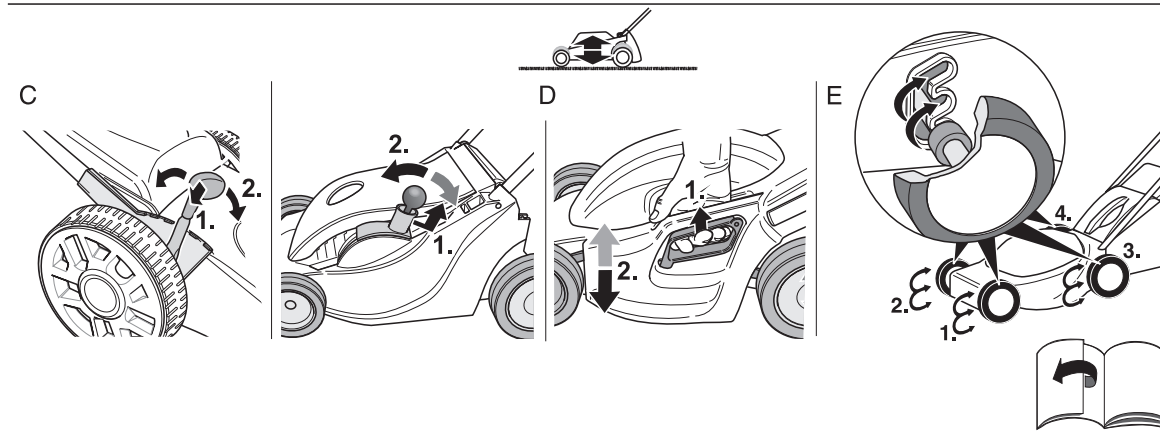
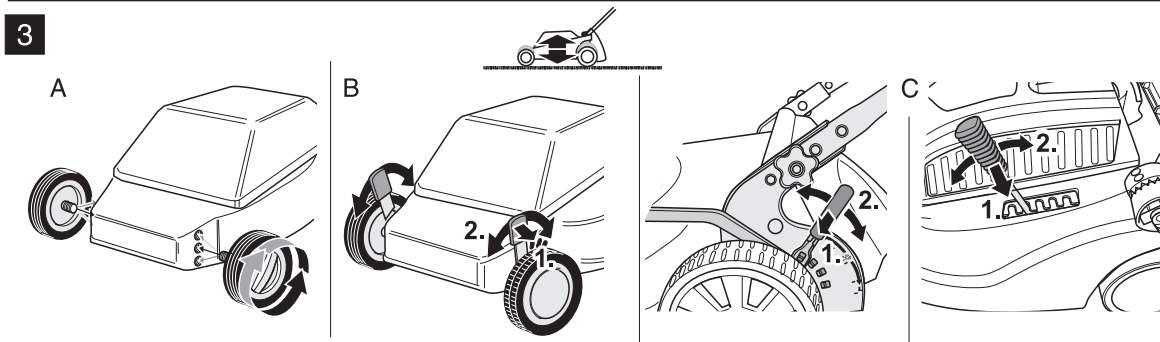
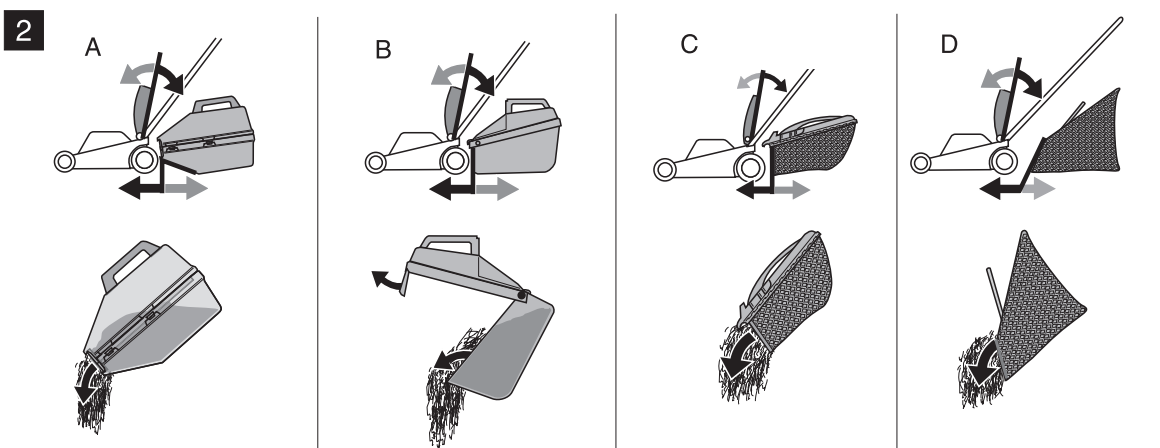
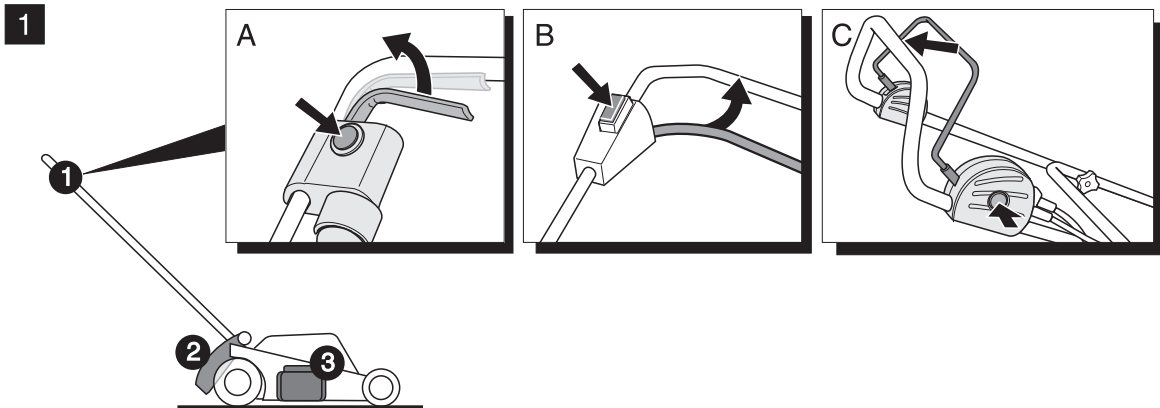
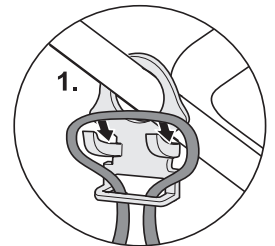
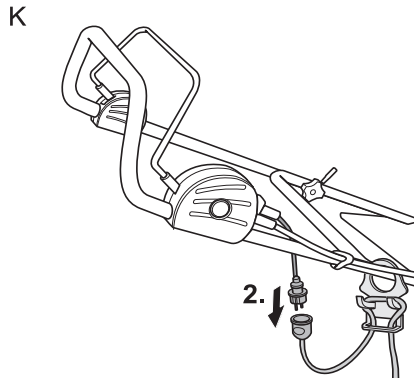
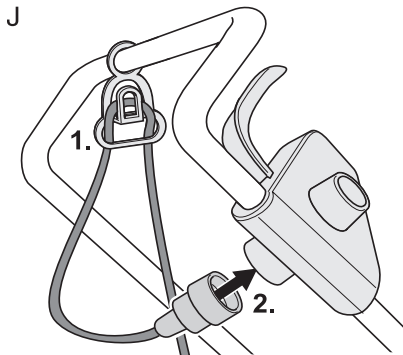
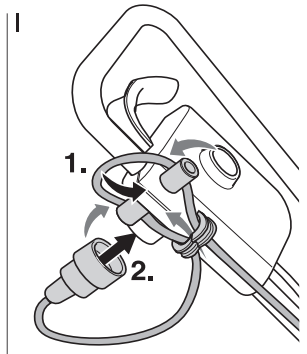
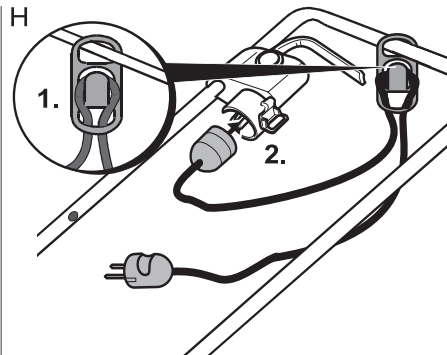
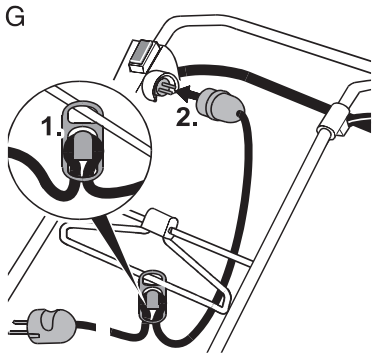
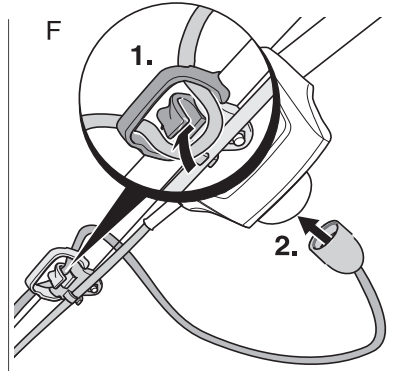
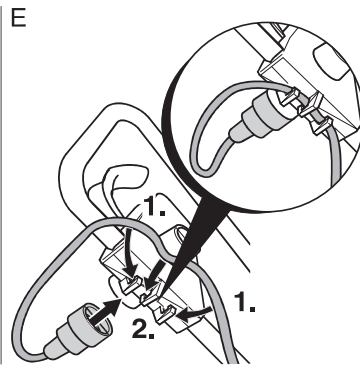
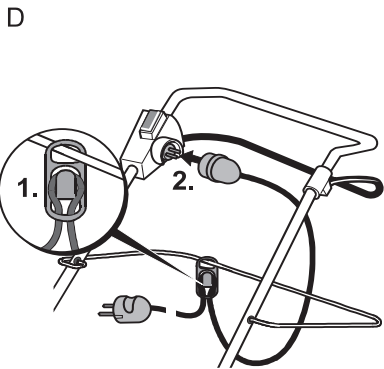
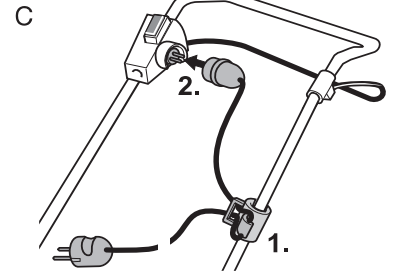
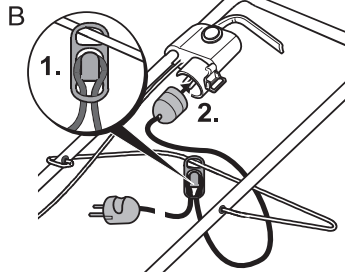
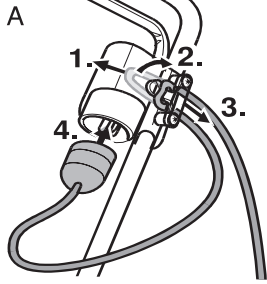


K 10
FORM NO. 769-05588A

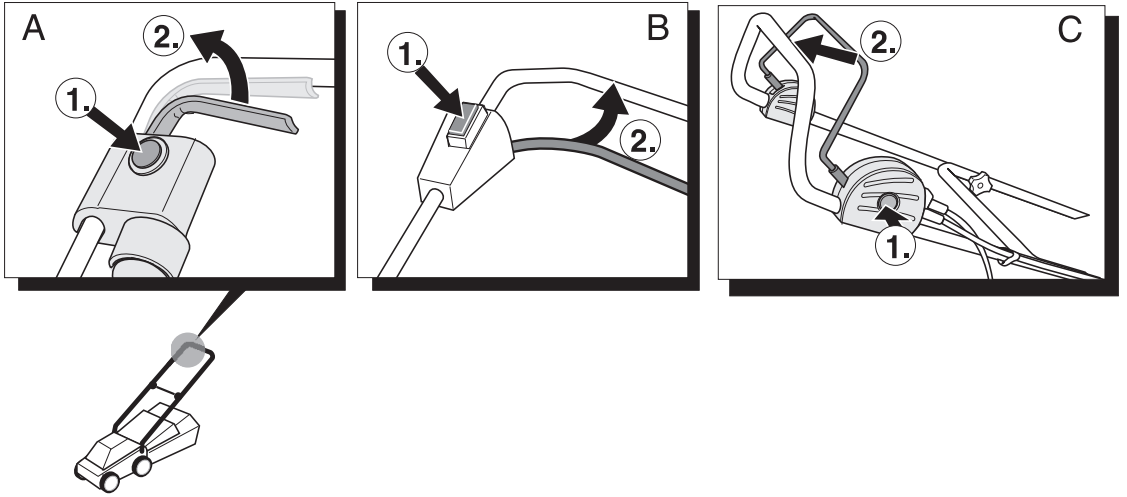




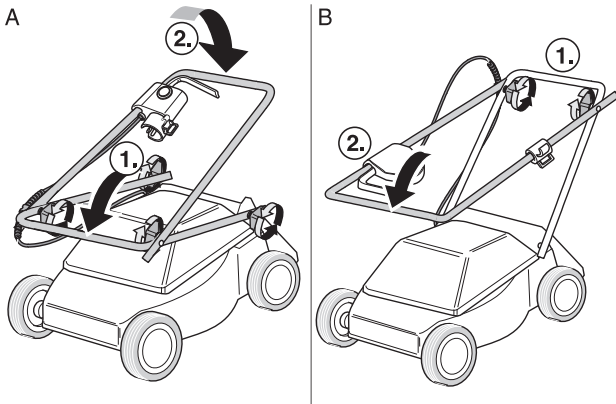
4



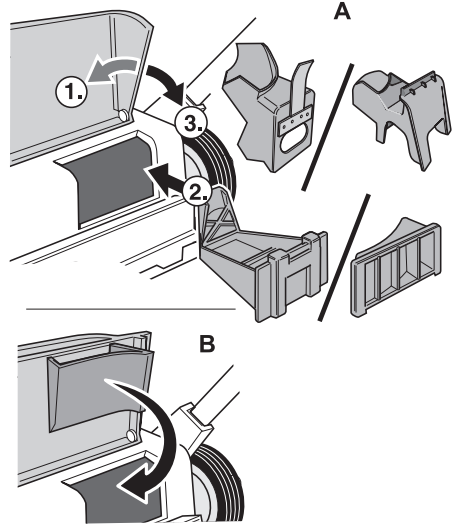
5



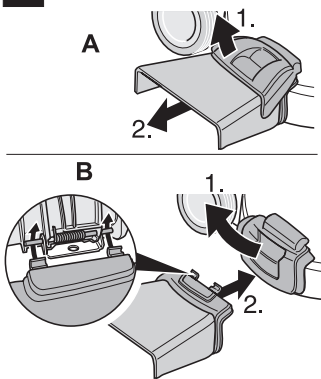
6



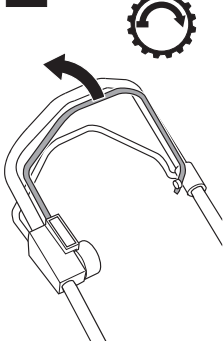
7



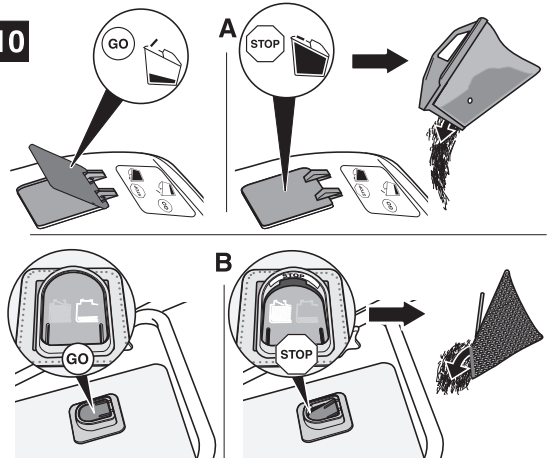
8



9



10





English	4
(Original operating instructions)	
Français	10
(Notice d'instructions d'origine)	
Deutsch	17
(Originalbetriebsanleitung)	
Nederlands	23
(Originele gebruiksaanwijzing)	
Italiano	30
(Istruzioni per l'uso originali)	
Español	37
(Instrucciones de funcionamiento originales)	
Svenska	44
(Originalbruksanvisning)	
Dansk	50
(Originale driftsvejledning)	
Norsk	56
(Originale driftsanvisningen)	
Suomi	62
(Alkuperäinen käyttöohjekirja)	
Português	68
(Instruções de serviço originais)	
Ελληνικά	75
(Αυθεντικές οδηγίες χειρισμού)	
Magyar	83
(Eredeti üzemeltetési útmutató)	
Polski	89
(Oryginalna instrukcja obsługi)	
Česky	96
(Originální návod k obsluze)	
Slovensky	102
(Originálny návod na obsluhu)	
Românește	108
(Instrucțiuni de funcționare originale)	
Slovensko	114
(Izvirno navodilo za obratovanje)	
Hrvatski	120
(Originalna uputa za rad)	
Srpski	126
(Originalno uputstvo za rad)	
Bosanski	132
(Originalna uputa za rad)	
Македонски	138
(Оригинално упатство за користење)	
Türkçe	146
(Orijinal işletme kılavuzu)	
Русский	154
(Оригинальная инструкция по эксплуатации)	
Українська	163
(Оригінальний посібник з експлуатації)	
Български	170
(Оригинално упътване за експлоатация)	
Eesti	178
(Originaalkasutusjuhend)	
Lietuviškai	184
(Originali naudojimo instrukcija)	
Latviešu valodā	190
(Lietošanas pamācības oriģināls)	

Inhaltsverzeichnis

Zu Ihrer Sicherheit	17
Das Gerät montieren	19
Bedienen	19
Tips zur Rasenpflege	20
Transportieren	21
Warten/Reinigen	21
Stillegen	21
Garantie	21
Störungen erkennen und beheben	22

Angaben auf dem Typenschild

Diese Angaben sind sehr wichtig für die spätere Identifikation zur Bestellung von Geräte-Ersatzteilen und für den Kundendienst. Sie finden das Typenschild in der Nähe des Motors. Tragen Sie alle Angaben auf diesem Typenschild in das nachfolgende Feld ein.

Diese und weitere Angaben zum Gerät finden Sie auf der separaten CE-Konformitätserklärung, die ein Bestandteil dieser Betriebsanleitung ist.

Bildliche Darstellungen



Bildseiten am Anfang der Bedienungsanleitung ausklappen. In dieser Betriebsanleitung werden verschiedene Modelle beschrieben. Grafische Darstellungen können im Detail vom erworbenen Gerät abweichen.

Zu Ihrer Sicherheit

Das Gerät richtig verwenden

Dieses Gerät ist ausschließlich bestimmt

- zur Verwendung entsprechend der in dieser Bedienungsanleitung gegebenen Beschreibungen und Sicherheitshinweise;
- zum Mähen von Rasenflächen des Haus- und Freizeitgartens.

Jeder andere Gebrauch ist nicht bestimmungsgemäß. Der nicht bestimmungsgemäße Gebrauch hat den Verfall der Garantie und die Ablehnung jeglicher Verantwortung seitens des Herstellers zur Folge. Der Benutzer haftet für alle Schäden an Dritten und deren Eigentum. Eigenmächtige Veränderungen an dem Gerät schließen eine Haftung des Herstellers für daraus resultierende Schäden aus.

Sicherheits- und Bedienungshinweise beachten

Lesen Sie, als Benutzer dieses Gerätes, diese Betriebsanleitung vor der ersten Anwendung sorgfältig durch. Handeln Sie danach und bewahren Sie diese für spätere Anwendung auf. Erlauben Sie niemals Kindern oder anderen Personen, die diese Bedienungsanleitung nicht kennen, das Gerät zu benutzen.

Geben Sie die Bedienungsanleitung bei einem Besitzerwechsel mit dem Gerät weiter.

Allgemeine Sicherheitshinweise

In diesem Abschnitt finden Sie allgemeine Sicherheitshinweise. Warnhinweise, die sich speziell auf einzelne Geräteteile, Funktionen oder Tätigkeiten beziehen, finden Sie an der jeweiligen Stelle dieser Anleitung.

Vor der Arbeit mit dem Gerät

Personen, die das Gerät benutzen, dürfen nicht unter dem Einfluss von Rauschmitteln wie z. B. Alkohol, Drogen oder Medikamenten stehen. Personen unter 16 Jahren dürfen

das Gerät nicht bedienen – örtliche Bestimmungen können das Mindestalter der Benutzer festlegen. Dieses Gerät ist nicht dafür bestimmt, durch Personen (einschließlich Kinder) mit eingeschränkten physischen, sensorischen oder geistigen Fähigkeiten oder mangels Erfahrung und/oder mangels Wissen benutzt zu werden, es sei denn, sie werden durch eine für ihre Sicherheit zuständige Person beaufsichtigt oder erhalten von ihr Anweisungen, wie das Gerät zu benutzen ist.

Kinder sollen beaufsichtigt werden um sicherzustellen, dass sie nicht mit dem Gerät spielen.

Machen Sie sich vor Arbeitsbeginn mit allen Einrichtungen und Betätigungselementen sowie mit deren Funktionen vertraut.

Verwenden Sie im Freien nur dafür zugelassene und entsprechend gekennzeichnete Anschlusskabel, z. B. H07RN – F 3 x 1,5 mm² (max. 50 m).

Verbindungsteile von Anschlusskabeln müssen spritzwassergeschützt und aus Gummi oder mit Gummi überzogen sein.

Prüfen Sie vor jedem Gebrauch, ob die Anschlusskabel beschädigt, brüchig oder verworren sind.

Schalten Sie dazu das Gerät aus und ziehen Sie den Netzstecker. Verwenden Sie nur Anschlusskabel, die in einwandfreiem Zustand sind.

Prüfen Sie vor Gebrauch,

- ob die Grasfangeinrichtung funktioniert und die Auswurfklappe richtig schließt. Beschädigte, verschlissene oder fehlende Teile umgehend ersetzen.
- ob Schneidwerkzeuge, Befestigungsbolzen und die gesamte Schneideinheit abgenutzt oder beschädigt sind. Abgenutzte oder beschädigte Teile von einer Fachwerkstatt nur satzweise austauschen lassen, um Unwuchten auszuschließen.

- ob das Kabel zwischen Motor und Schalter-/Steckerkombination beschädigt ist. Beschädigtes Kabel umgehend in einer Fachwerkstatt austauschen lassen.

Ersatzteile und Zubehör müssen den vom Hersteller festgelegten Anforderungen entsprechen.

Verwenden Sie daher nur Originalersatzteile und Originalzubehör oder die vom Hersteller zugelassenen Ersatzteile und Zubehörteile.

Reparaturen ausschließlich von einer Fachwerkstatt ausführen lassen.

Während der Arbeit mit dem Gerät

Bei Arbeiten mit oder an dem Gerät müssen Sie eine entsprechende Arbeitskleidung tragen, wie beispielsweise:

- Sicherheitsschuhe,
- lange Hosen,
- eng anliegende Kleidung,
- Schutzbrille.

Betreiben Sie das Gerät nur in dem vom Hersteller vorgeschriebenen und angelieferten technischen Zustand.

Vor allen Arbeiten an diesem Gerät

Zum Schutze vor Verletzungen vor allen Arbeiten (z. B. Wartungs- und Einstellarbeiten) an diesem Gerät

- den Motor abstellen,
- abwarten, bis alle beweglichen Teile vollständig zum Stillstand gekommen sind,
- den Netzstecker ausstecken,
- den Motor abkühlen lassen (ca. 30 Minuten).

Nach der Arbeit mit dem Gerät

Immer bevor Sie das Gerät verlassen, den Netzstecker ausstecken.

Sicherheitseinrichtungen

Bild 1

Gefahr

Benutzen Sie niemals ein Gerät mit beschädigten oder ohne angebaute Sicherheitseinrichtungen.

Sicherheitsbügel (1)

Der Sicherheitsbügel dient Ihrer Sicherheit, um Motor und Schneidwerk im Notfall sofort zu stoppen. Es darf nicht versucht werden, seine Funktion zu umgehen.

Auswurfklappe (2) oder Prallschutz (3)

Die Auswurfklappe/der Prallschutz schützt Sie vor Verletzungen durch das Schneidwerk oder herausgeschleuderte feste Gegenstände. Das Gerät darf nur mit Auswurfklappe oder Prallschutz betrieben werden.

Symbole am Gerät

Am Gerät finden Sie verschiedene Symbole als Aufkleber. Hier die Erklärung der Symbole:



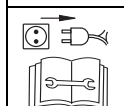
Achtung! Vor Inbetriebnahme Gebrauchsanweisung lesen!



Dritte aus dem Gefahrenbereich fernhalten!



Vor Arbeiten an den Schneidwerkzeugen den Netzstecker ziehen! Finger und Füße von den Schneidwerkzeugen fernhalten! Vor dem Einstellen oder Säubern des Gerätes oder vor dem Prüfen, ob das



Anschlusskabel verschlungen oder verletzt ist, das Gerät ausschalten und den Netzstecker ziehen. Anschlusskabel von den Werkzeugen fernhalten.



Anschlussleitung von Schneidwerkzeugen fernhalten!



Bringen Sie Hände und/oder Füße nie in die Nähe rotierender Teile.

Halten Sie diese Symbole am Gerät immer in einem lesbaren Zustand.

Symbole in der Anleitung

In dieser Anleitung werden Symbole verwendet, die Gefahren anzeigen oder wichtige Hinweise kennzeichnen. Hier die Erklärung der Symbole:

Gefahr

Sie werden auf Gefahren hingewiesen, die mit der beschriebenen Tätigkeit zusammenhängen und bei der eine Gefährdung von Personen besteht.

Achtung

Sie werden auf Gefahren hingewiesen, die mit der beschriebenen Tätigkeit zusammenhängen und die einen Schaden am Gerät nach sich ziehen können.

Hinweis

Kennzeichnet wichtige Informationen und Anwendungstipps.

Entsorgungshinweis

Anfallende Verpackungsreste, Altgeräte usw. entsprechend den örtlichen Vorschriften entsorgen.



Alt-Elektrogeräte sind Wertstoffe, sie gehören daher nicht in den Hausmüll!

Wir möchten Sie daher bitten, uns mit Ihrem aktiven Beitrag bei der Ressourcenschonung und beim Umweltschutz zu unterstützen und dieses Gerät bei den – falls vorhanden – eingerichteten Rücknahmestellen abzugeben.

Das Gerät montieren

Auf dem beiliegenden Blatt zeigen wir Ihnen in Form von Bildern, wie Sie Ihr Gerät in wenigen Schritten montieren und betriebsfertig machen.

Bedienen

Gefahr Stromschlag

- Verwenden Sie an Ihrer Netz-Steckdose einen Personenschutzschalter (= Fehlerstromschutzschalter mit höchstens 30 mA Auslösestrom).
- Sollten Sie beim Mähen das Kabel durchtrennen, besteht Lebens- oder Verletzungsgefahr. Entfernen Sie sich langsam in kleinen Schritten vom Gerät. Ziehen Sie den Stecker aus der Steckdose. Achten Sie darauf, dass beim Mähen das Anschlusskabel nie in den Schnittbereich gerät.

Unfall

- Personen, insbesondere Kinder, oder Tiere dürfen beim Mähen nie in der Nähe des Gerätes sein. Verletzungsgefahr durch herausgeschleuderte Steine oder andere Gegenstände.

Sturz

- Führen Sie das Gerät nur im Schritttempo.
- Seien Sie besonders vorsichtig, wenn Sie rückwärts mähen und das Gerät zu sich ziehen.
- Beim Mähen an steilen Hängen kann das Gerät kippen und Sie können sich verletzen. Mähen Sie quer zum Hang, niemals auf- und abwärts. Mähen Sie nicht an Hängen mit einer Neigung von mehr als 20%.
- Seien Sie besonders vorsichtig beim Ändern der Fahrtrichtung und achten Sie immer auf einen guten Stand, besonders an Hängen.

- Es besteht Verletzungsgefahr beim Mähen in Grenzbereichen. Mähen in der Nähe von Rändern, Hecken oder steilen Abhängen ist gefährlich. Halten Sie beim Mähen den Sicherheitsabstand ein.
- Beim Mähen von feuchtem Gras kann das Gerät durch verminderte Bodenhaftung rutschen und Sie können stürzen. Mähen Sie nur, wenn das Gras trocken ist.
- Arbeiten Sie nur bei Tageslicht oder bei guter künstlicher Beleuchtung.

Verletzung

- Der durch die Führungsholme vorgegebene Sicherheitsabstand zum umlaufenden Werkzeug ist stets einzuhalten.
- Der Arbeitsbereich des Bedieners befindet sich während des Betriebs hinter dem Führungsholm.
- Führen Sie niemals Hände oder Füße an oder unter sich drehende Teile.
- Stoppen Sie den Motor, wenn das Gerät gekippt werden muss und zum Transport über andere Flächen als Gras.
- Heben oder tragen Sie niemals ein Gerät mit laufendem Motor. Vorher den Netzstecker aus der Steckdose ziehen.
- Stellen Sie den Motor ab und ziehen Sie den Netzstecker, wenn Sie Blockierungen lösen oder Verstopfungen im Auswurfkanal beseitigen oder bevor Sie den Rasenmäher überprüfen, reinigen, transportieren, einstellen oder Arbeiten an dem Gerät durchführen.
- Beim Abnehmen des Grasfanges können Sie sich oder andere durch herausgeschleudertes Mähgut oder Fremdkörper verletzen. Entleeren Sie den Grasfang nie bei laufendem Motor. Dazu das Gerät abschalten.
- Überprüfen Sie das Gelände, auf dem das Gerät eingesetzt wird, und entfernen Sie alle Gegenstände, die erfaßt und weggeschleudert werden können.

- Benutzen Sie das Gerät nicht bei schlechten Witterungsbedingungen wie z. B. Regen- oder Gewittergefahr.
- Wird ein Fremdkörper (z. B. Stein) vom Schneidwerkzeug getroffen oder falls das Gerät anfängt ungewöhnlich zu vibrieren: Motor sofort abstellen und Netzstecker ziehen. Rasenmäher auf Schäden untersuchen und bei Schäden Fachwerkstatt aufsuchen.
- Bei Sichelmähern nie vor Grasauswurföffnungen stellen.

Stolpern

- Beim Wenden des Gerätes können Sie über das Anschlusskabel stolpern und sich verletzen. Führen Sie das Kabel immer so, dass es nie in den Geh- und Schnittbereich geraten kann.
- Führen Sie das Gerät nur im Schritttempo.

Achtung

Schäden am Gerät.

- Steine, herumliegende Äste oder ähnliche Gegenstände können zu Schäden am Gerät und der Funktionsweise führen. Entfernen Sie feste Gegenstände vor jedem Einsatz aus dem Arbeitsbereich.
- Betreiben Sie das Gerät nur im einwandfreien Zustand. Führen Sie vor jedem Betreiben eine Sichtprüfung durch. Kontrollieren Sie besonders Sicherheitseinrichtungen, elektrische Bedienelemente, stromführende Kabel und Schraubverbindungen auf Beschädigungen und festen Sitz. Ersetzen Sie die beschädigten Teile vor dem Betreiben.

Betriebszeiten

Beachten Sie die nationalen/kommunalen Vorschriften bezüglich der Benutzungszeiten (ggf. bei Ihrer zuständigen Behörde erfragen).

Positionsangaben

Bei Positionsangaben am Gerät (z. B. links, rechts) gehen wir immer vom Lenkerholm gesehen in Arbeitsrichtung des Gerätes aus.

1. Grasfang einhängen

Bild 2

- Auswurfklappe anheben und Grasfang einhängen.

2. Schnitthöhe einstellen

Bild 3

Schnitthöhe des Grasses nach Wunsch einstellen.

Einstellmöglichkeit (je nach Modell) von ca. 3 cm bis maximal 9 cm.

Hinweis

Bei Geräten mit Einzelradverstellung alle Räder auf die gleiche Höhe einstellen.

Modell A:

- Räder abschrauben und in die entsprechende Höheneinstellung bringen.

Modell B:

- Lasche ziehen und in gewünschter Position einrasten.

Modell C:

- Hebel der Zentralhöhenverstellung vor- oder zurückschieben und in gewünschter Position einrasten.

Modell D:

- Arretierung betätigen und gleichzeitig durch ziehen oder drücken am Haltegriff/Hebel die gewünschte Höhe einstellen. Beim Loslassen der Arretierung rastet die gewählte Einstellung ein.

Modell E:

- Rad nach vorne ziehen und in der gewünschten Position einrasten.

3. Anschlusskabel

Bild 4

- Anschlusskabel an der Kabelzugentlastung befestigen.
- Anschlusskabel zuerst an der Schalter-/Steckerkombination am Gerät und dann an einer 230 V-Steckdose einstecken.

4. Motor starten

Gefahr

Hände und Füße vom Schneidwerk fernhalten.

Achtung

- Das Gerät beim Starten nicht kippen.
- Beim Versuch, das Gerät in hohem Gras zu starten, kann der Motor überhitzen und beschädigt werden.

Bild 5

- Gerät auf einer ebenen Fläche mit möglichst kurzem oder wenig Gras abstellen.
- Hinter dem Gerät stehend – Arretierungsknopf drücken und festhalten.
- Sicherheitsbügel ziehen und halten, Arretierungsknopf loslassen.

Der Motor und das Schneidwerkzeug laufen. Sie können mit der Arbeit beginnen.

5. Radantrieb ein-/ ausschalten

(nur bei Geräten mit Radantrieb)

Bild 9

Radantrieb einschalten  :

- Hebel ziehen und halten.

Radantrieb ausschalten  :

- Hebel loslassen.

6. Motor stoppen

- Sicherheitsbügel loslassen.

Der Motor und das Schneidwerkzeug stoppen nach kurzer Zeit.

7. Grasfang abnehmen und entleeren

Bild 2

Wenn Schnittgut am Boden liegenbleibt oder die Füllstandsanzeige (optional, Bild 10) anzeigt, dass der Korb voll ist:

- Sicherheitsbügel loslassen und warten, bis der Motor steht.
- Auswurfklappe anheben und Grasfang aushängen.
- Inhalt ausleeren.

8. Ohne Grasfang arbeiten

Wenn Sie den Grasfang abnehmen, klappt die Auswurfklappe nach unten. Beim Arbeiten ohne Grasfang wird das Schnittgut direkt nach unten ausgeworfen.

9. Umrüsten zum Mulchen

(nur für Geräte mit Mulchzubehör/optional).

Geräte mit Heckauswurf:

Bild 7A

- Auswurfklappe anheben.
- Grasfang abnehmen.
- Mulchkeil einsetzen (je nach Modell).
- Auswurfklappe ablassen.

Hinweis

Modelle mit integrierter Mulchfunktion benötigen keinen separaten Mulchkeil – diese Funktion übernimmt eine speziell geformte Heckklappe (Bild 7B).

Geräte mit Seitenauswurf:

- Seitenauswurf entfernen – Prallschutz/Mulchverschluss schließt automatisch (Bild 8A).

10. Geräte auf seitlichen Auswurf umrüsten

(je nach Ausführung)

- Wenn vorhanden:
 - Grasfang abnehmen und Heckauswurfklappe ablassen.
- Prallschutz/Mulchverschluss anheben und Seitenauswurf montieren (Bild 8B).

11. Nach dem Arbeitsende

- Grasfang entleeren.
- Netzstecker an der Steckdose und am Gerät ziehen.
- Lassen Sie den Motor abkühlen (ca. 30 Minuten), bevor Sie das Gerät reinigen, warten, lagern oder stilllegen.

Tips zur Rasenpflege

Mähen

Rasen besteht aus verschiedenen Grasarten. Wenn Sie häufig mähen, wachsen verstärkt Gräser, die stark wurzeln und eine feste Grasnarbe bilden. Wenn Sie selten mähen, entwickeln sich verstärkt hochwachsende Gräser und andere Wildkräuter (z. B. Klee, Gänseblümchen).

Die Normalhöhe eines Rasens liegt bei ca. 4–5 cm. Mähen sollte man nur $\frac{1}{3}$ der Gesamthöhe; also bei 7–8 cm auf Normalhöhe schneiden. Den Rasen möglichst nicht kürzer als 4 cm schneiden, sonst schädigt man bei Trockenheit die Grasnarbe. Hoch gewachsenes Gras (z. B. nach dem Urlaub) etappenweise auf Normalhöhe mähen.

Beim Mähen die Schneidbahnen immer etwas überlappen lassen.

Mulchen (mit Zubehör)

Das Gras wird beim Mähen in kleine Stücke (ca. 1 cm) geschnitten und bleibt liegen. Dem Rasen bleiben viele Nährstoffe erhalten. Für ein optimales Ergebnis muss der Rasen stets kurz gehalten werden, siehe auch Abschnitt „Mähen“.

Nachfolgende Hinweise beim Mulchen beachten:

- Kein nasses Gras mähen.
- Nie mehr als 2 cm der Gesamtgraslänge abmähen.
- Langsam fahren.
- Schneidwerk regelmäßig reinigen.

Transportieren

Gefahr

Vor dem Transport auf oder in einem Fahrzeug: Motor ausschalten und Anschlusskabel entfernen. Motor abkühlen lassen (ca. 30 Minuten). Sichern Sie das Gerät bei einem Transport auf oder in einem Fahrzeug ausreichend gegen unbeabsichtigtes Verrutschen. Vor dem Anheben oder Tragen des Gerätes den Netzstecker ziehen. Um das Gerät über Flächen, wie z. B. Gehwege oder Hofeinfahrten, zu bewegen, vorher den Motor stoppen.

Achtung

Das Kabel zwischen Motor und Schalter-/Steckerkombination nicht einklemmen oder knicken.

Bild 6

- Zum leichteren Verstauen können Sie den Lenkerholm zusammenklappen.

Warten/Reinigen

Gefahr

Zum Schutze vor Verletzungen vor allen Arbeiten an dem Gerät

- den Motor abstellen
- abwarten, bis alle beweglichen Teile vollständig zum Stillstand gekommen sind.
- den Netzstecker ausstecken
- den Motor abkühlen lassen (ca. 30 Minuten).

Warten

Gefahr

Zum Schutze vor Verletzungen durch das Schneidwerk alle Arbeiten, wie Auswechseln oder Nachschleifen des Schneidmessers, nur durch eine Fachwerkstatt ausführen lassen (Spezialwerkzeuge erforderlich).

Vor jedem Betrieb

- Anschlusskabel prüfen.
- Schraubverbindungen auf festen Sitz prüfen.
- Sicherheitseinrichtungen prüfen.
- Gerät prüfen - siehe Abschnitt „Vor der Arbeit mit dem Gerät“.

Eingriffspunkt der Kupplung prüfen:

- (nur bei Geräten mit Radantrieb)
- Bei laufendem Motor und ausgeschaltetem Radantrieb darf sich das Gerät nicht vorwärts bewegen.
- Bei laufendem Motor und eingeschaltetem Radantrieb soll das Gerät vorwärts fahren.
- Bei Bedarf Eingriffspunkt mit Rändelrad/Stellmutter am Radantriebshebel oder Bowdenzug einstellen.

Einmal pro Saison

- Schmieren Sie Gelenkpunkte und Drehfeder an der Auswurfklappe.
- Lassen Sie am Ende der Saison das Gerät von einer Fachwerkstatt überprüfen und warten.

Reinigen

Achtung

- Das Gerät nicht mit Wasser abspritzen, da sonst elektrische Teile beschädigt werden können.
- Reinigen Sie das Gerät nach jedem Betrieb. Ein nicht gereinigtes Gerät führt zu Material- und Funktionsschäden.

Grasfang reinigen

Am einfachsten ist die Reinigung direkt nach dem Mähen.

- Den Grasfang abnehmen und entleeren.

- Der Grasfang kann mit einem kräftigen Wasserstrahl (Gartenschlauch) gereinigt werden.
- Den Grasfang vor dem nächsten Benutzen gründlich trocknen lassen.

Rasenmäher reinigen

Gefahr

Beim Arbeiten am Schneidwerk können Sie sich verletzen.

Tragen Sie zu Ihrem Schutz Arbeitshandschuhe.

Reinigen Sie das Gerät möglichst immer direkt nach dem Mähen.

- Das Gerät zur Seite kippen,
- den Schneidraum und die Auswurfklappe mit Bürste, Handbesen oder Lappen reinigen,
- das Gerät auf die Räder stellen und alle sichtbaren Gras- und Schmutzrückstände entfernen.

Stillegen

Achtung

Materialschäden am Gerät

Lagern Sie das Gerät (mit abgekühltem Motor) nur in sauberen und trockenen Räumen. Schützen Sie das Gerät bei längerer Lagerung, z. B. im Winter, auf jeden Fall gegen Rost.

Nach der Saison oder wenn das Gerät länger als einen Monat nicht benutzt wird,

- Gerät und Grasfang reinigen.
- Alle Metallteile zum Schutz vor Rost mit einem geölten Lappen (harzfreies Öl) abwischen oder mit Sprühöl einsprühen.

Garantie

In jedem Land gelten die von unserer Gesellschaft oder dem Importeur herausgegebenen Garantiebestimmungen. Störungen beseitigen wir an Ihrem Gerät im Rahmen der Gewährleistung kostenlos, sofern ein Material- oder Herstellungsfehler die Ursache sein sollte. Im Garantiefall wenden Sie sich bitte an Ihren Verkäufer oder die nächstgelegene Niederlassung.

Störungen erkennen und beheben

Störungen im Betrieb Ihres Rasenmähers haben oft einfache Ursachen, die Sie kennen sollten und zum Teil selbst beheben können. Im Zweifelsfall hilft Ihnen Ihr Fachhändler gerne weiter.

Problem	Mögliche Ursache(n)	Abhilfe
Motor startet nicht.	Anschlusskabel nicht angeschlossen oder defekt.	Kabel prüfen, einstecken, bei Bedarf erneuern oder vom Fachmann reparieren lassen.
	Haushaltssicherung überlastet.	Sicherung einschalten, evtl. stärker abgesicherten Hausanschluss benutzen oder vom Fachmann installieren lassen.
	Schalter/Stecker-Kombination defekt.	In einer Fachwerkstatt reparieren lassen.
Motor brummt, läuft aber nicht.	Mäher steht in hohem Gras.	Mäher auf eine Fläche mit niedrigem Gras stellen.
	Messer blockiert.	Netzstecker ausstecken, Blockierung beseitigen.
Motor geht plötzlich aus.	Stecker hat sich gelockert.	Kabel prüfen, sicherstellen, daß es in die Kabelzugentlastung eingehängt ist, Stecker wieder einstecken.
	Überlastschutz hat abgeschaltet (je nach Modell).	Netzstecker ziehen, Verstopfung im Auswurf beseitigen, ca. 30 min warten, wieder einschalten.
Ungewöhnliche Geräusche (Rappeln, Rasseln, Klappern).	Schrauben, Muttern oder andere Befestigungsteile locker.	Teile befestigen, wenn die Geräusche bleiben: Fachwerkstatt aufsuchen.
Starke Vibrationen.	Beschädigte Messerwelle oder defektes Schneidmesser.	Gerät sofort ausschalten. Defekte Teile in Fachwerkstatt austauschen lassen.
Radantrieb funktioniert nicht.	Keilriemen bzw. Getriebe defekt.	Beschädigte Teile in einer Fachwerkstatt ersetzen lassen.
Unsauberer Schnitt oder Drehzahl fällt ab.	Gras zu hoch.	Größere Schnitthöhe einstellen, notfalls zweimal mähen.
Gras bleibt liegen oder Grasfang wird nicht voll.	Gras zu feucht.	Rasen abtrocknen lassen.
	Auswurf verstopft.	Netzstecker ziehen, Verstopfung beseitigen.
	Messer stumpf.	Messer in einer Fachwerkstatt ersetzen oder nachschleifen lassen.
	Grasfang voll.	Mäher abstellen, Grasfang entleeren.
	Grasfang verschmutzt.	Mäher abstellen, Luftschlitze im Grasfang reinigen.