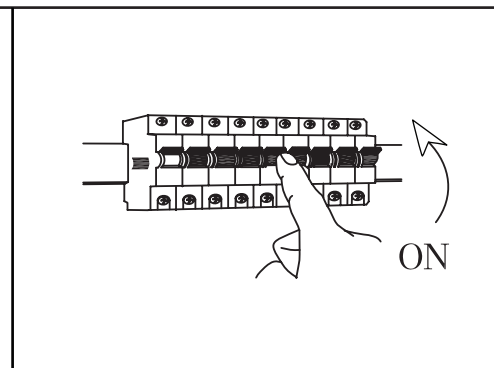
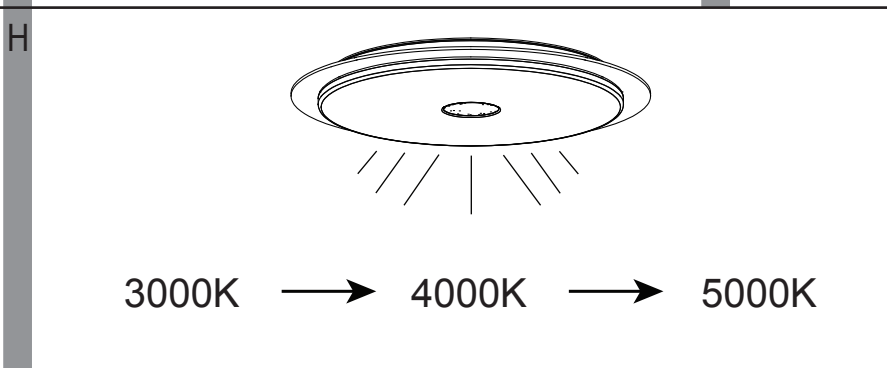
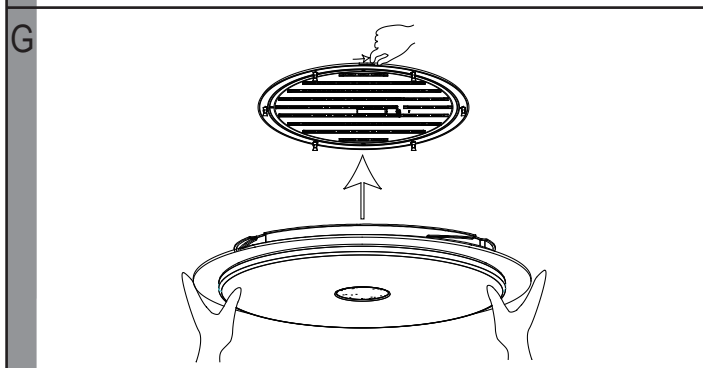
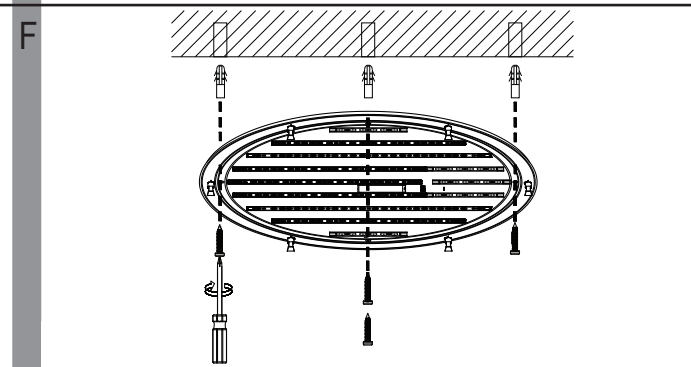
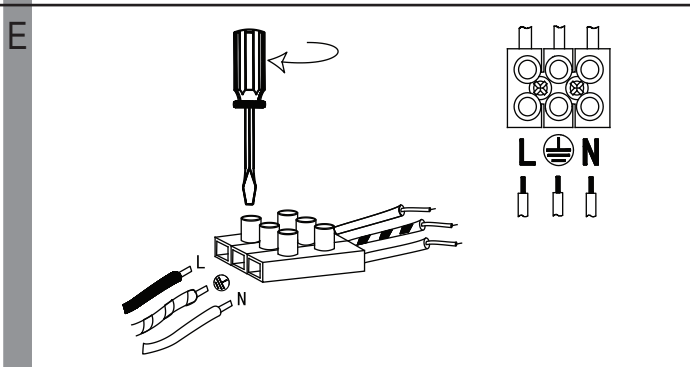
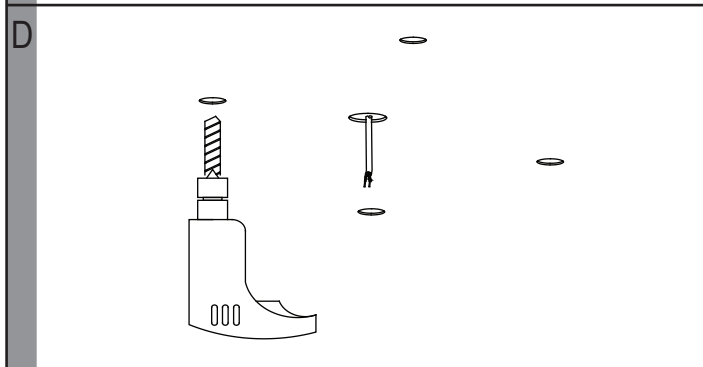
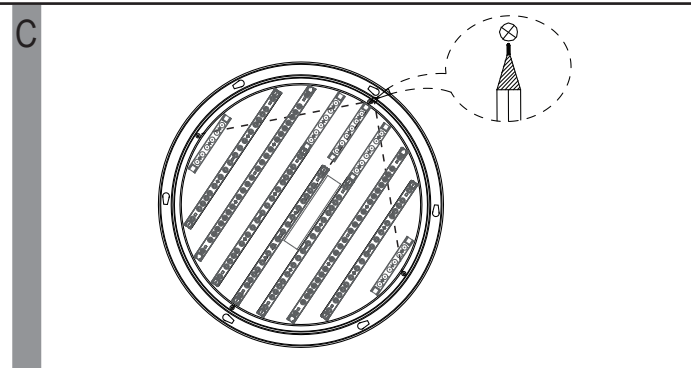
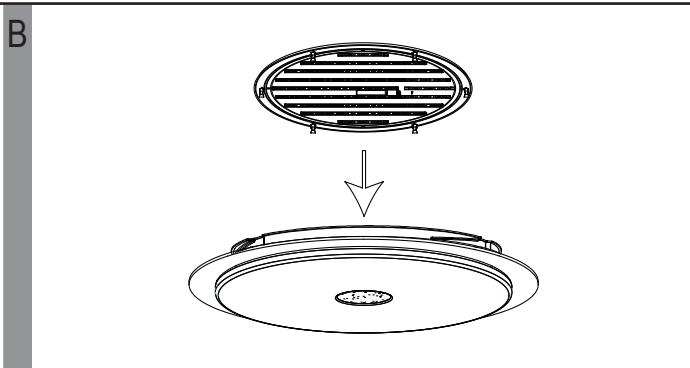
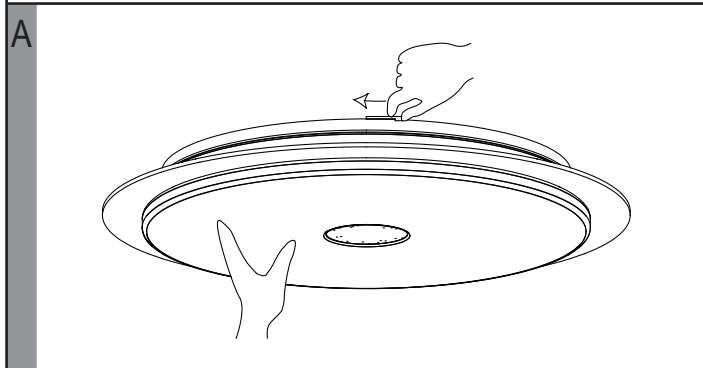
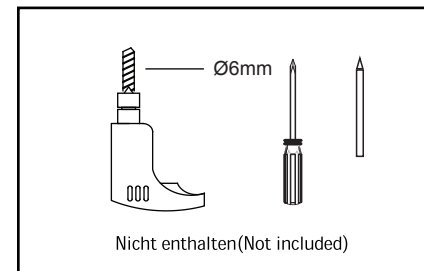
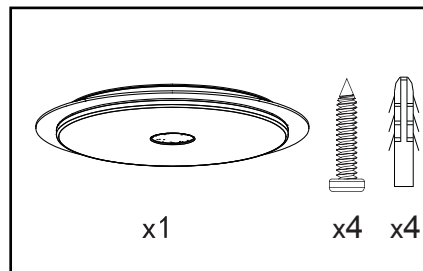
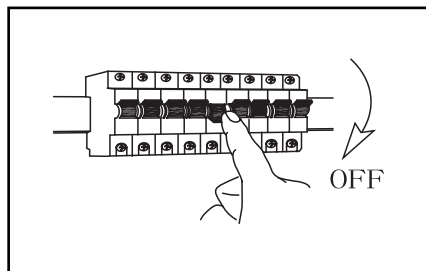


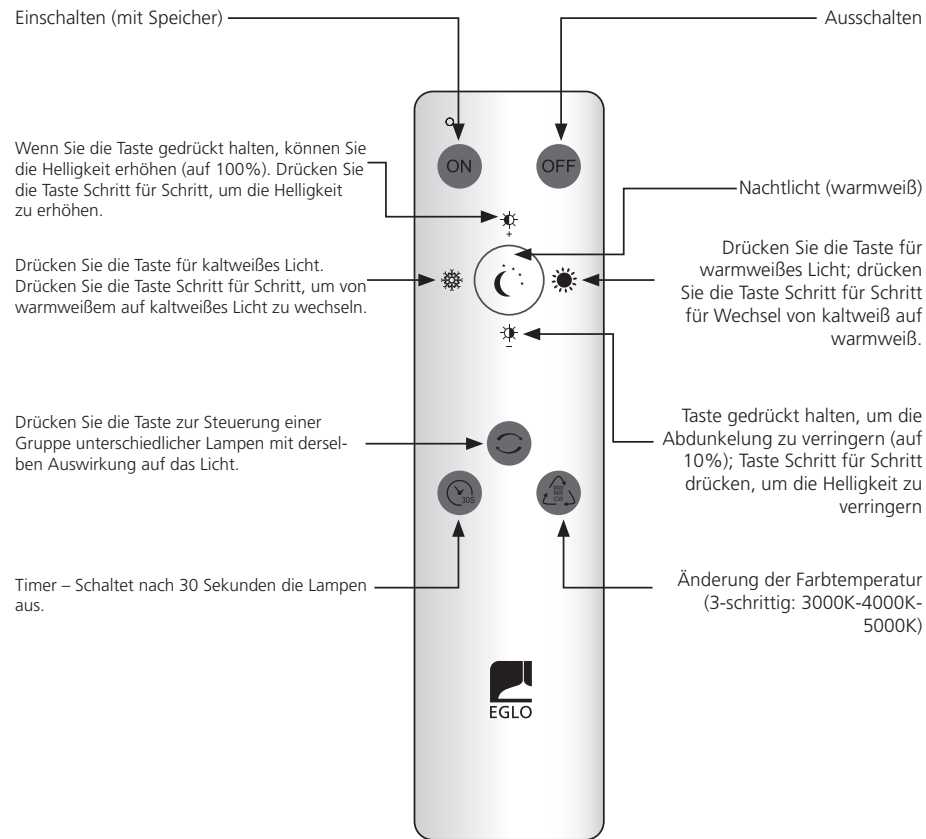
Art.Nr.: 97738

www.eglo.com



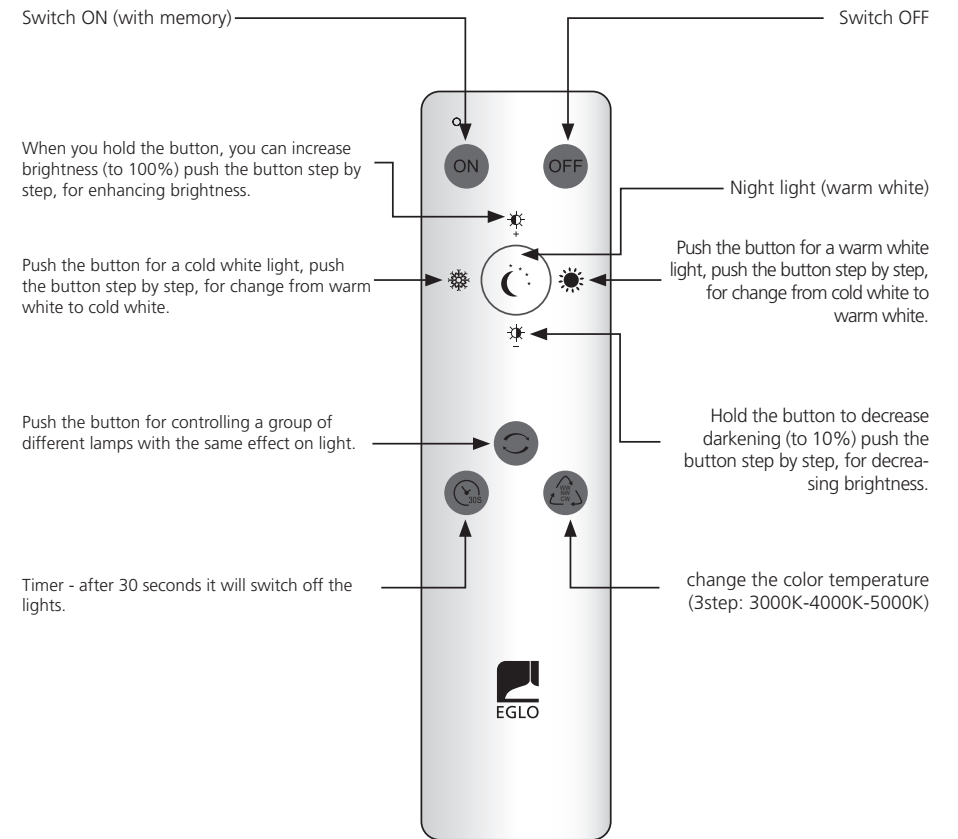
DE

## ANWEISUNGEN FÜR DIE FERNBEDIENUNG (CCT)



EN

## INSTRUCTION FOR REMOTE CONTROL (CCT)



FR

## INSTRUCTIONS POUR LA TÉLÉCOMMANDE (CCT)

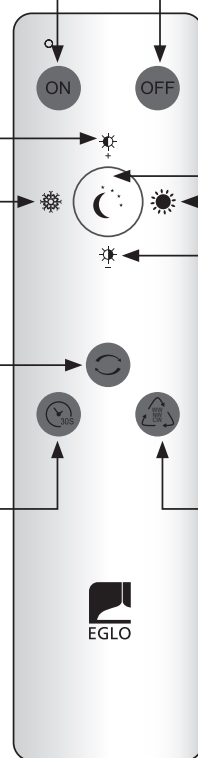
Allumez (avec mémoire) ————— Éteignez

Maintenez cette touche pour augmenter la luminosité (jusqu'à 100 %) ; appuyez petit à petit pour effectuer votre réglage.

Appuyez sur cette touche pour obtenir une lumière blanche et froide ; appuyez petit à petit pour passer d'un blanc chaleureux à un blanc froid.

Appuyez sur cette touche pour contrôler un groupe de lampes différentes en produisant un effet homogène sur l'éclairage.

Minuteur - les éclairages s'éteignent au bout de 30 secondes.



Éclairage nocturne (blanc chaleureux)

Appuyez sur cette touche pour obtenir une lumière blanche et chaleureuse ; appuyez petit à petit pour passer d'un blanc froid à un blanc chaleureux.

Maintenez cette touche pour réduire la luminosité (jusqu'à 10 %) ; appuyez petit à petit pour effectuer votre réglage.

Changez la température de la couleur (en 3 étapes : 3 000 K - 4 000 K - 5 000 K)

EGLO

ES

## INSTRUCCIONES PARA EL CONTROL REMOTO (CCT)

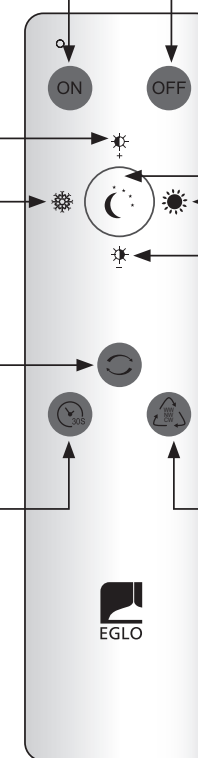
ENCENDER (con memoria) ————— APAGAR

Cuando mantiene pulsado el botón, puede aumentar el brillo (hasta el 100%), presionar el botón paso a paso para mejorar el brillo.

Presionar el botón para obtener una luz blanca fría, presionar el botón paso a paso para cambiar de blanco cálido a blanco frío.

Presionar el botón para controlar un grupo de diferentes lámparas con el mismo efecto sobre la luz.

Temporizador - después de 30 segundos, apagará las luces.



Luz nocturna (blanco cálido)

Presionar el botón para obtener una luz blanca cálida, presionar el botón paso a paso para cambiar de blanco frío a blanco cálido.

Mantener presionado el botón para disminuir el oscurecimiento (hasta el 10%), presionar el botón paso a paso para disminuir el brillo.

cambiar la temperatura del color (3 niveles: 3000K-4000K-5000K)

EGLO

IT

## ISTRUZIONI PER L'USO DEL TELECOMANDO (CCT)

Attivazione (con memoria) — Disattivazione

Tenendo premuto il pulsante, è possibile aumentare la luminosità (fino a 100%). Selezionare il pulsante progressivamente per migliorare la luminosità.

Selezionare il pulsante per ottenere una luce bianca fredda. Selezionando il pulsante progressivamente per passare dalla luce bianca calda a quella fredda.

Selezionare il pulsante per gestire un gruppo di lampade diverse con lo stesso effetto sulla luce.

Timer: dopo 30 secondi spegne tutte le luci.

Disattivazione

Luce notturna (bianco caldo)

selezionare il pulsante per ottenere una luce bianca calda. Selezionando il pulsante progressivamente per passare dalla luce bianca fredda a quella calda.

Tenere premuto il pulsante per ridurre l'oscurità (al 10%). Premere il pulsante progressivamente per ridurre la luminosità.

Modifica della temperatura del colore (3 fasi: 3000 K - 4000 K - 5000 K)

