

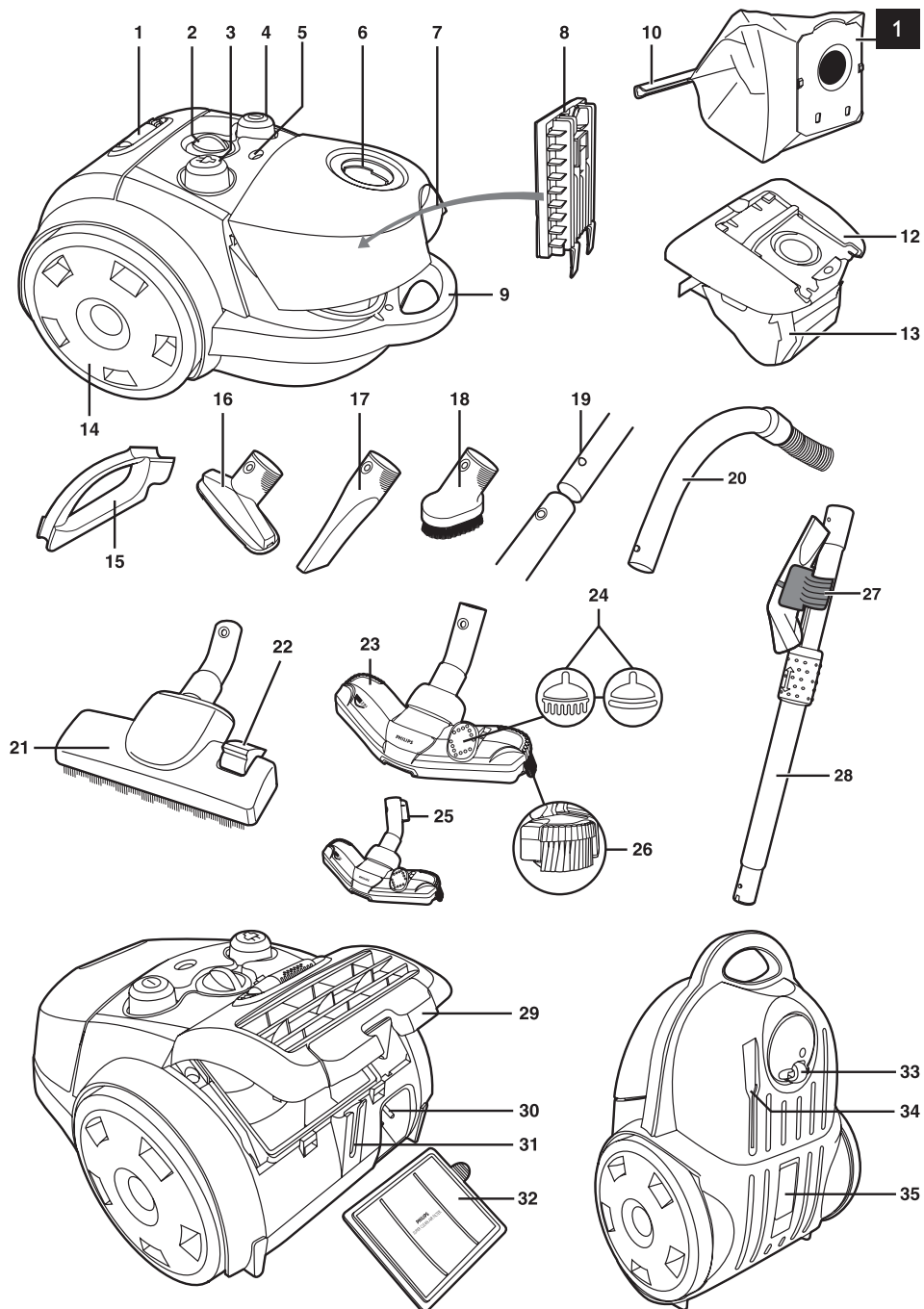
Register your product and get support at  
[www.philips.com/welcome](http://www.philips.com/welcome)

# Jewel

FC9079-FC9050



**PHILIPS**



## Einführung

Herzlichen Glückwunsch zu Ihrem Kauf und willkommen bei Philips! Um den Support von Philips optimal zu nutzen, registrieren Sie Ihr Produkt bitte unter [www.philips.com/welcome](http://www.philips.com/welcome).

## Allgemeine Beschreibung (Abb. 1)

- 1 Active Fragrance-Patrone
- 2 Saugleistungsregler
- 3 Kabelaufwicklungstaste
- 4 Ein-/Ausschalter
- 5 Staubfüllanzeige
- 6 Öffnung für Schlauchanschluss
- 7 Entriegelung für Staubabdeckung
- 8 Motorschutzfilter-Halter
- 9 Vorderer Tragegriff
- 10 Abziehbarer Streifen (nur in manchen Ländern)
- 11 Mehrweg-Staubbeutel (nur in manchen Ländern)
- 12 Staubbeutelhalter
- 13 Synthetik-Staubbeutel
- 14 Hinterrad
- 15 Zubehörhalterung (nur bestimmte Gerätetypen)
- 16 Kleine Düse
- 17 Fugendüse
- 18 Kleine Bürste (nur bestimmte Gerätetypen)
- 19 Federtaste
- 20 Schlauch mit Handgriff
- 21 Kombi-Düse
- 22 Kippschalter für Teppiche/Hartböden
- 23 Tri-Active-Düse (nur bestimmte Gerätetypen)
- 24 Kippschalter für Teppiche/Hartböden
- 25 Park-/Aufbewahrungsleiste
- 26 Seitenbürste
- 27 Zubehörbrücke (nur bestimmte Gerätetypen)
- 28 Teleskoprohr
- 29 Filtergitter (offen)
- 30 Netzstecker
- 31 Parkschlitz
- 32 Super Clean Air HEPA 12-Filter oder Ultra-Clean-Air-HEPA-13-Filter
- 33 Schwenkrolle
- 34 Parkschlitz
- 35 Typenschild

## Wichtig

Lesen Sie diese Bedienungsanleitung vor dem Gebrauch des Geräts aufmerksam durch und bewahren Sie sie für eine spätere Verwendung auf.

### Gefahr

- Saugen Sie mit diesem Gerät niemals Wasser, andere Flüssigkeiten oder leicht entzündbare Substanzen auf. Saugen Sie Asche erst auf, wenn sie völlig ausgekühlt ist.

### Warnhinweis

- Prüfen Sie, bevor Sie das Gerät in Betrieb nehmen, ob die Spannungsangabe auf dem Gerät mit der örtlichen Netzspannung übereinstimmt.

- Verwenden Sie das Gerät nicht, wenn der Netzstecker, das Netzkabel oder das Gerät selbst defekt oder beschädigt ist.
- Ist das Netzkabel defekt, darf es nur von einem Philips Service-Center oder einer von Philips autorisierten Werkstatt durch ein Original-Ersatzkabel ausgetauscht werden, um Gefährdungen zu vermeiden.
- Dieses Gerät ist für Benutzer (einschl. Kinder) mit eingeschränkten physischen, sensorischen oder psychischen Fähigkeiten bzw. ohne jegliche Erfahrung oder Vorwissen nur dann geeignet, wenn eine angemessene Aufsicht oder ausführliche Anleitung zur Benutzung des Geräts durch eine verantwortliche Person sichergestellt ist.
- Achten Sie darauf, dass Kinder nicht mit dem Gerät spielen.
- Richten Sie Saugschlauch, Saugrohr oder anderes Zubehör nicht auf Augen oder Ohren und stecken Sie keines der Teile in den Mund, wenn es am Staubsauger angeschlossen oder der Staubsauger eingeschaltet ist.

### **Achtung**

- Beim Aufsaugen von Asche, feinem Sand, Kalk, Zementstaub o. Ä. verstopfen die Poren des Staubbeutels. Deshalb wird die Staubfüllanzeige angegeben, dass der Staubbeutel voll ist. Wechseln Sie den Einweg-Staubbeutel, auch wenn er noch nicht voll ist, oder leeren Sie den Mehrweg-Staubbeutel aus (siehe Kapitel "Den Staubbeutel auswechseln/leeren").
- Betreiben Sie das Gerät keinesfalls ohne Motorschutzfilter, da dies den Motor beschädigen und die Lebensdauer des Geräts verkürzen kann.
- Verwenden Sie mit diesem Gerät ausschließlich Philips S-Bag™ Staubbeutel aus Synthetikmaterial oder den mitgelieferten Mehrweg-Staubbeutel (nur in einigen Ländern).
- Das durchsichtige Bedienfeld ist aus wiederverwertbarem Polykarbonat (>PC<) hergestellt.

### **Elektromagnetische Felder (EMF; Electro Magnetic Fields)**

Dieses Philips Gerät erfüllt sämtliche Normen bezüglich elektromagnetischer Felder (EMF). Nach aktuellen wissenschaftlichen Erkenntnissen ist das Gerät sicher im Gebrauch, sofern es ordnungsgemäß und entsprechend den Anweisungen in dieser Bedienungsanleitung gehandhabt wird.

## **Für den Gebrauch vorbereiten**

### **Schlauch**

- 1** Um den Schlauch anzuschließen, schieben Sie ihn fest in das Gerät. Er rastet hörbar ein (Abb. 2).
- 2** Um den Schlauch abzunehmen, drücken Sie die Entriegelungstasten (1) und ziehen Sie den Schlauch aus dem Gerät (2) (Abb. 3).

### **Schlauch**

- 1** Verbinden Sie die Rohrabschnitte miteinander und mit dem Handgriff des Schlauchs, indem Sie die Federtaste drücken. Dann führen Sie den Rohrabschnitt mit der Federtaste in den Abschnitt mit der Öffnung ein, und lassen Sie die Federtaste in die Öffnung im Rohr einrasten (Sie hören ein Klicken) (Abb. 4).
- 2** Zum Lösen des Saugrohrs vom Handgriff drücken Sie die Federtaste und ziehen Sie den Griff aus dem Rohr heraus.

*Hinweis: Auch das Zubehör wird in der gleichen Weise angebracht und abgenommen.*

### **Teleskoprohr (nur bestimmte Gerätetypen)**

---

- 1 Stellen Sie das Saugrohr auf die Länge ein, bei der Sie am bequemsten staubsaugen können (Abb. 5).

### **Tri-Active-Düse (nur bestimmte Gerätetypen)**

---

Die Tri-Active-Düse ist eine Mehrzweckdüse für Teppiche und Hartböden.

- Die Seitenbürsten erfassen seitlich mehr Staub und Schmutz, so dass Sie besser an Möbeln und anderen Gegenständen entlang saugen können (Abb. 6).
- Über die vorne befindliche Öffnung der Saugdüse können Sie auch größere Schmutzpartikel aufsaugen (Abb. 7).

- 1 Drücken Sie zum Saugen von Hartböden den Kippschalter oben auf der Saugdüse mit dem Fuß nach unten (Abb. 8).
  - Dadurch tritt der Bürstenstreifen hervor. Gleichzeitig wird das Laufrad angehoben, wodurch ein Verkratzen des Bodens verhindert, und die Beweglichkeit des Staubsaugers erhöht wird.
- 2 Drücken Sie den Kippschalter zum Saugen von Textilböden in die andere Richtung (Abb. 9).
  - Der Bürstenstreifen wird wieder im Gehäuse der Saugdüse versenkt, dabei tritt automatisch das Laufrad heraus.

### **Kombi-Düse (nur bestimmte Gerätetypen)**

---

Mit der Kombi-Düse können Sie harte und weiche Böden saugen.

- 1 Drücken Sie zum Saugen von Hartböden den Kippschalter oben auf der Saugdüse mit dem Fuß nach unten (Abb. 10).
  - Dadurch tritt der Bürstenstreifen zum Staubsaugen von Hartböden hervor.
- 2 Drücken Sie den Kippschalter zum Saugen von Textilböden in die andere Richtung (Abb. 11).
  - Der Bürstenstreifen wird wieder im Gehäuse der Saugdüse versenkt.

### **Fugendüse, kleine Saugdüse und kleine Bürste**

---

- 1 Verbinden Sie die Fugendüse (1), die kleine Düse (2) oder die kleine Bürste (3) (nur bestimmte Gerätetypen) direkt mit dem Handgriff oder dem Saugrohr (Abb. 12).

### **Zubehörbrücke (nur bestimmte Gerätetypen)**

---

- 1 Stecken Sie die Fugendüse und die kleine Düse auf die Zubehörbrücke.
- 2 Klemmen Sie die Zubehörbrücke an das Rohr (Abb. 13).

### **Zubehörhalterung (nur bestimmte Gerätetypen)**

---

- 1 Klemmen Sie die Zubehörhalterung an den Handgriff (Abb. 14).
- 2 Klemmen Sie zwei Zubehörteile an die Zubehörhalterung:
  - Fugendüse und kleine Saugdüse (Abb. 15)

*Hinweis: Überprüfen Sie, dass die Ansaugöffnung der kleinen Düse nicht in Richtung der Halterung zeigt.*

- Fugendüse und kleine Bürste (Abb. 16).

*Hinweis: Überprüfen Sie, dass die Ansaugöffnung der kleinen Bürste in Richtung der Halterung zeigt.*

## Das Gerät benutzen

- 1 Ziehen Sie das Netzkabel aus dem Gerät, und stecken Sie es in die Steckdose.
- 2 Zum Einschalten drücken Sie mit dem Fuß den Ein-/Ausschalter auf der Oberseite des Geräts (Abb. 17).
- 3 Sie können die Saugleistung während des Staubsaugens mit dem Saugleistungsregler auf dem Gerät einstellen (Abb. 18).
  - Saugen Sie sehr stark verschmutzte Teppiche und Hartböden bei maximaler Saugleistung.
  - Verwenden Sie minimale Saugleistung zum Absaugen von Vorhängen, Tischläufern usw.
- 4 Wenn Sie eine kleine Saugpause machen möchten, können Sie das Saugrohr ganz bequem parken, indem Sie die Leiste an der Saugdüse in den dafür vorgesehenen Parkschlitz stecken (Abb. 19).

## Active Fragrance Control (nur bestimmte Gerätetypen)

Das Duftgranulat wurde speziell für Ihren Philips Staubsauger entwickelt. Verwenden Sie ausschließlich Philips S-Fresh™ Duftgranulat in diesem Staubsauger.

Ist Ihr Gerät mit Active Fragrance Control ausgestattet, sollten Sie es unbedingt außer Reichweite von Kindern halten, auch wenn es nicht in Betrieb ist. Bewahren Sie den Staubsauger in einem abgeschlossenen Schrank auf, wenn kleine Kinder im Haus sind.

Das Duftgranulat ist nicht essbar.

Bei Augenkontakt Augen sofort mit viel Wasser auswaschen.

## Die Duftpatrone füllen

- 1 Halten Sie die Patrone mit Daumen und Zeigefinger fest. Drücken Sie auf die Scheibe (1), und nehmen Sie die Patrone aus dem Halter (2) (Abb. 20).
- 2 Um den Deckel der Patrone zu entfernen, drücken Sie auf die kleinen Druckpunkte (1), und ziehen Sie den Deckel anschließend nach oben ab (2) (Abb. 21).
- 3 Öffnen Sie das Päckchen oben an der kleinen Öffnung.
- 4 Füllen Sie den kompletten Inhalt eines Duftgranulat-Päckchens in die Patrone.
- 5 Schließen Sie die Packung wieder mit dem Deckel ("Klick").
- 6 Setzen Sie die Patrone in die Halterung zurück ("Klick"). Die Patrone lässt sich nur in einer Richtung einsetzen (Abb. 22).

Ersetzen Sie das Granulat, wenn die Patrone keinen Duft mehr abgibt.

## Die Duftstärke einstellen

- Sie können die Duftmenge durch Drehen der Patrone nach vorn (höchste Intensität) bzw. nach hinten (geringste Intensität) einstellen (Abb. 23).
- Schließen Sie die Patrone durch eine Drehung gegen den Uhrzeigersinn bis zum Anschlag, wenn Sie den Staubsauger zur Aufbewahrung fortstellen oder kein Duft mehr abgegeben werden soll. Die Löcher in der Patrone dürfen dann nicht mehr sichtbar sein.

## Aufbewahrung

- 1 Schalten Sie das Gerät aus, und ziehen Sie den Netzstecker aus der Steckdose.
- 2 Drücken Sie die Kabelaufwicklungstaste, um das Netzkabel aufzuwickeln (Abb. 24).
- 3 Stellen Sie das Gerät aufrecht. Stecken Sie die Leiste an der Düse in den dafür vorgesehenen Parkschlitz, um die Düse am Gerät zu befestigen (Abb. 25).

- 4 Bringen Sie die Tri-Active-Düse in die Teppichposition, wenn Sie das Gerät wegstellen. Achten Sie dabei auch darauf, dass sich die Seitenbürsten nicht verbiegen (Abb. 8).

### **Staubbeutel auswechseln/leeren**

Ziehen Sie stets den Netzstecker aus der Steckdose, bevor Sie den Einweg-Staubbeutel austauschen oder den wiederverwendbaren Staubbeutel leeren.

#### **Den Einweg-Staubbeutel austauschen**

- Wechseln Sie den Staubbeutel gegen einen neuen aus, sobald die Staubfüllanzeige dauerhaft ihre Farbe geändert hat, auch wenn die Düse nicht auf dem Fußboden steht (Abb. 26).

- 1 Ziehen Sie zum Öffnen des Geräts die Abdeckung nach oben (Abb. 27).
- 2 Nehmen Sie den Staubbeutelhalter mit dem Staubbeutel aus dem Gerät (Abb. 28).

Achten Sie darauf, dass Sie den Staubbeutel beim Herausnehmen gerade halten.

- 3 Ziehen Sie an der Pappflasche, um den vollen Staubbeutel aus dem Halter zu nehmen (Abb. 29).
  - ▶ Dabei wird der Staubbeutel automatisch versiegelt.
- 4 Schieben Sie die Pappscheibe des neuen Staubbeutels in den beiden Führungsrillen bis zum Anschlag in den Staubbeutelhalter (Abb. 30).
- 5 Setzen Sie den Staubbeutelhalter wieder in den Staubsauger (Abb. 31).

*Hinweis: Wenn Sie keinen Staubbeutel eingesetzt haben, können Sie den Deckel nicht schließen.*

#### **Den Mehrweg-Staubbeutel leeren (nur in einigen Ländern)**

In manchen Ländern verfügt dieser Staubsauger auch über einen Mehrweg-Staubbeutel, der wiederholt benutzt und geleert werden kann. Sie können Sie den Mehrweg-Staubbeutel anstelle der Einweg-Staubbeutel benutzen.

Zum Entnehmen bzw. Einsetzen des Mehrweg-Staubbeutels befolgen Sie die Anleitungen im Kapitel "Den Einweg-Staubbeutel austauschen."

Den wiederverwendbaren Staubbeutel leeren:

- 1 Ziehen Sie den Verschlussclip seitwärts vom Staubbeutel ab.
- 2 Schütteln Sie den Inhalt über einem Mülleimer aus.
- 3 Verschließen Sie den Beutel, indem Sie den Verschlussclip wieder auf dessen unteren Rand aufschieben.

### **Reinigung und Wartung der Filter**

Ziehen Sie stets den Netzstecker aus der Steckdose, bevor Sie die Filter reinigen oder auswechseln.

#### **Motorschutz-Dauerfilter**

Reinigen Sie den Motorschutzfilter jedes Mal, wenn Sie einen neuen Staubbeutel einsetzen.

- 1 Nehmen Sie den Staubbeutelhalter mit dem Staubbeutel aus dem Gerät (Abb. 28).
- 2 Nehmen Sie den Motorschutzfilter-Halter aus dem Gerät. Nehmen Sie den Filter aus dem Halter. (Abb. 32)
- 3 Schütteln Sie den Filter über einer Mülltonne aus, um ihn zu reinigen.

- 4 Setzen Sie den sauberen Filter wieder in den Filterhalter. Die beiden Vorsprünge müssen unten so hinter die Rippe gesteckt werden, dass der Filterhalter oben einwandfrei sitzt. Drücken Sie ihn dann fest, bis er hörbar einrastet (Abb. 33).
- 5 Setzen Sie den Staubbeutelhalter mit dem Staubbeutel zurück in das Gerät.

### **Super Clean-Luftfilter (nur bestimmte Gerätetypen)**

---

Der Super Clean-Luftfilter befindet sich am rückwärtigen Ende des Staubsaugers und filtert mithilfe seiner elektrostatisch geladenen Fasern einen hohen Anteil kleiner Partikel aus der Abluft. Tauschen Sie den Super Clean-Luftfilter alle 6 Monate gegen einen neuen aus. Dieser Filter ist nicht abwaschbar.

- 1 Öffnen Sie das Filtergitter (Abb. 34).
- 2 Nehmen Sie den alten Filter heraus (Abb. 35).
- 3 Setzen Sie den neuen Filter in das Gerät ein.
- 4 Schließen Sie das Filtergitter, bis es mit einem Klicken einrastet (Abb. 36).

### **Super Clean Air HEPA 12-Filter oder Ultra-Clean-Air-HEPA-13-Filter**

---

Dieses Gerät ist entweder mit dem Super Clean Air HEPA 12-Filter oder mit dem Ultra-Clean-Air-HEPA-13-Filter ausgestattet. Diese Filter befinden sich am rückwärtigen Ende des Staubsaugers und können 99,5 % aller Staubteilchen bis zu einer Größe von 0,0003 mm aus der Abluft herausfiltern. Dies betrifft nicht nur normale Hausstaubpartikel, sondern auch gesundheitsschädigende mikroskopisch kleine Schädlinge wie Hausstaubmilben und deren Exkremente, die bekannte Auslöser für Atemwegsallergien sind.

*Hinweis: Um die optimale Staubaufnahme und Leistung des Saubsaugers zu gewährleisten, ersetzen Sie den HEPA-Filter immer durch einen Original Philips-Filter des richtigen Typs (siehe "Zubehör bestellen").*

#### **Super Clean Air HEPA 12-Filter**

Tauschen Sie den Super Clean Air HEPA 12-Filter alle 6 Monate gegen einen neuen aus. Dieser Filter ist nicht abwaschbar.

- 1 Öffnen Sie das Filtergitter (Abb. 34).
- 2 Nehmen Sie den alten Filter heraus (Abb. 35).
- 3 Setzen Sie den neuen Filter in das Gerät ein.
- 4 Schließen Sie das Filtergitter und drücken Sie die unteren Ecken fest an, bis sie einrasten (Abb. 36).

#### **Abwaschbarer Ultra-Clean-Air-HEPA-13-Filter**

Reinigen Sie den abwaschbaren Ultra-Clean-Air-HEPA-13-Filter alle 6 Monate. Sie können den abwaschbaren Ultra-Clean-Air-HEPA-13-Filter max. viermal reinigen. Tauschen Sie den Filter nach der vierten Reinigung aus.

- 1 Öffnen Sie das Filtergitter (Abb. 34).
- 2 Nehmen Sie den abwaschbaren Ultra-Clean-Air-HEPA-13-Filter heraus (Abb. 35).
- 3 Waschen Sie die Seite mit den Falten des HEPA-13-Filter unter heißem, langsam fließendem Wasser ab.
  - Halten Sie den Filter so, dass die Seite mit den Falten nach oben zeigt und das Wasser parallel zu den Falten fließt. Halten Sie den Filter in so einem Winkel, dass das Wasser den Schmutz aus den Falten spült (Abb. 37).
  - Drehen Sie den Filter um 180°, und lassen Sie das Wasser nun entlang der Falten in die entgegengesetzte Richtung fließen (Abb. 38).



- Fahren Sie mit diesem Vorgang fort, bis der Filter sauber ist.

**Reinigen Sie den abwaschbaren Filter niemals mit einer Bürste (Abb. 39).**

*Hinweis: Durch das Reinigen wird zwar nicht die ursprüngliche Farbe des Filters wieder hergestellt, wohl aber dessen Filtrierleistung.*

- 4** Schütteln Sie das Wasser sorgfältig von der Oberfläche des Filters ab. Lassen Sie den Filter mindestens zwei Stunden trocknen, bevor Sie ihn wieder in den Staubsauger einsetzen.
- 5** Setzen Sie den Filter wieder in das Gerät ein. Schließen Sie das Filtergitter, und drücken Sie die unteren Ecken fest an, bis sie einrasten (Abb. 36).

### Zubehör bestellen

Sollten Sie Schwierigkeiten bei der Beschaffung von Staubbeuteln, Filtern oder anderem Zubehör für diesen Staubsauger haben, wenden Sie sich bitte an das Philips Service-Center in Ihrem Land. Beachten Sie auch die Angaben in der internationalen Garantieschrift.

#### Staubbeutel nachbestellen

- Philips Classic S-Bag™-Staubbeutel aus Synthetikmaterial sind unter der Typennummer FC8021 erhältlich.
- Philips Clinic S-Bag™-Staubbeutel aus Synthetikmaterial für besonders gründliche Filterung sind unter der Typennummer FC8022 erhältlich.
- Philips Anti-Odour S-Bag™-Staubbeutel aus Synthetikmaterial gegen unangenehme Gerüche sind unter der Typennummer FC8023 erhältlich.

#### Filter nachbestellen

- Super-Clean-Air-Filter sind unter der Typennummer FC8030 erhältlich.
- Nicht abwaschbare Super-Clean-Air-HEPA 12-Filter sind unter der Typennummer FC8031 erhältlich.
- Abwaschbare Ultra-Clean-Air-HEPA-13-Filter sind unter der Typennummer FC8038 erhältlich.

#### Duftgranulat bestellen

- Ersatzpackungen mit 4 Duft-Päckchen sind unter der Typennummer FC8025 erhältlich.

### Umweltschutz

- Werfen Sie das Gerät am Ende der Lebensdauer nicht in den normalen Hausmüll. Bringen Sie es zum Recycling zu einer offiziellen Sammelstelle. Auf diese Weise helfen Sie, die Umwelt zu schonen (Abb. 40).

### Garantie und Kundendienst

Benötigen Sie weitere Informationen oder treten Probleme auf, wenden Sie sich bitte an Ihren Philips-Händler oder setzen Sie sich mit einem Philips Service-Center in Ihrem Land in Verbindung (Telefonnummer siehe Garantieschrift). Besuchen Sie auch die Philips Website ([www.philips.com](http://www.philips.com)). Sie können auch direkt die Service-Abteilung von Philips Domestic Appliances and Personal Care BV kontaktieren.

### Fehlerbehebung

In diesem Kapitel sind die häufigsten Probleme aufgeführt, die beim Gebrauch Ihres Geräts auftreten können. Sollten Sie ein Problem mithilfe der nachstehenden Informationen nicht beheben können, wenden Sie sich bitte an das Philips Service Center in Ihrem Land.

#### **1** Die Saugleistung ist unzureichend.

A Überprüfen Sie, ob der Staubbeutel voll ist.

Falls erforderlich, tauschen Sie den Einweg-Staubbeutel aus, oder leeren Sie den Mehrweg-

Staubbeutel (nur in manchen Länder).

B Überprüfen Sie, ob die Filter gereinigt oder ausgetauscht werden müssen.

Reinigen oder tauschen Sie die Filter ggf. aus.

C Überprüfen Sie, ob der Saugleistungsregler auf der höchsten Stufe steht.

D Überprüfen Sie, ob die Düse, das Saugrohr oder der Saugschlauch blockiert ist.

- Um die Blockierung zu entfernen, nehmen Sie das blockierte Teil vom Gerät und schließen es wenn möglich umgekehrt an. Indem Sie den Staubsauger einschalten, wird die Luft in entgegengesetzter Richtung durch das blockierte Teil gepresst (Abb. 41).

## Introduction

Félicitations pour votre achat et bienvenue dans l'univers Philips ! Pour profiter pleinement de l'assistance Philips, enregistrez vos produits sur le site à l'adresse suivante : [www.philips.com/welcome](http://www.philips.com/welcome).

## Description générale (fig. 1)

- 1 Diffuseur actif de parfum
- 2 Bouton de puissance d'aspiration
- 3 Bouton d'enroulement du cordon
- 4 Bouton marche/arrêt
- 5 Voyant de sac plein
- 6 Orifice de raccordement du tuyau
- 7 Languette de déverrouillage du couvercle
- 8 Porte-filtre de protection du moteur
- 9 Poignée avant
- 10 Brosse amovible (certains pays uniquement)
- 11 Sac réutilisable (certains pays uniquement)
- 12 Support du sac
- 13 Sac synthétique
- 14 Roue arrière
- 15 Porte-accessoires (certains modèles uniquement)
- 16 Petit embout
- 17 Suceur plat
- 18 Petite brosse (certains modèles uniquement)
- 19 Bouton de verrouillage
- 20 Tuyau avec poignée
- 21 Embout combiné
- 22 Interrupteur à bascule pour moquettes/sols durs
- 23 Brosse Tri-Active (certains modèles uniquement)
- 24 Interrupteur à bascule pour moquettes/sols durs
- 25 Clavette
- 26 Brosse latérale
- 27 Clip pour accessoires (certains modèles uniquement)
- 28 Tube télescopique
- 29 Grille du filtre (ouverte)
- 30 Cordon d'alimentation
- 31 Logement du tube
- 32 Filtre HEPA 12 Super Clean Air / HEPA 13 Ultra Clean Air
- 33 Roulette pivotante
- 34 Rainure de rangement
- 35 Plaque signalétique

## Important

Lisez attentivement ce mode d'emploi avant d'utiliser l'appareil et conservez-le pour un usage ultérieur.

### Danger

- N'aspirez jamais d'eau, de liquides, de substances inflammables, ni de cendres encore chaudes.

### Avertissement

- Avant de brancher l'appareil, vérifiez que la tension indiquée sur l'appareil correspond à la tension secteur locale.

- N'utilisez jamais l'appareil si la fiche, le cordon d'alimentation ou l'appareil lui-même est endommagé.
- Si le cordon d'alimentation est endommagé, il doit être remplacé par Philips, un Centre Service Agréé ou un technicien qualifié afin d'éviter tout accident.
- Cet appareil n'est pas destiné à être utilisé par des personnes (notamment des enfants) dont les capacités physiques, sensorielles ou intellectuelles sont réduites, ou par des personnes manquant d'expérience ou de connaissances, à moins que celles-ci ne soient sous surveillance ou qu'elles aient reçu des instructions quant à l'utilisation de l'appareil par une personne responsable de leur sécurité.
- Veillez à ce que les enfants ne puissent pas jouer avec l'appareil.
- Ne dirigez pas le tuyau, le tube ou tout autre accessoire vers les yeux ou les oreilles et ne les placez pas dans votre bouche lorsqu'ils sont raccordés à l'aspirateur et que celui-ci est sous tension.

### Attention

- Lorsque vous aspirez des cendres, du sable fin, de la chaux, de la poussière de ciment ou d'autres substances similaires, les pores du sac se bouchent et le voyant de sac plein s'allume pour indiquer que le sac est plein. Remplacez le sac jetable et videz le sac réutilisable même s'ils ne sont pas encore pleins (voir le chapitre « Remplacement/vidage du sac »).
- N'utilisez jamais l'appareil sans le filtre de protection du moteur. Vous risqueriez d'endommager le moteur et de réduire la durée de vie de l'appareil.
- Utilisez uniquement les sacs synthétiques Philips S-bag™ ou le sac réutilisable fourni (certains pays uniquement).
- Le panneau translucide est fait de polycarbonate recyclable (>PC<).

### Champs électromagnétiques (CEM)

Cet appareil Philips est conforme à toutes les normes relatives aux champs électromagnétiques (CEM). Il répond aux règles de sécurité établies sur la base des connaissances scientifiques actuelles s'il est manipulé correctement et conformément aux instructions de ce mode d'emploi.

### Avant utilisation

#### Tuyau

- 1 Pour raccorder le tuyau, insérez-le fermement dans l'appareil (clic) (fig. 2).
- 2 Pour détacher le tuyau, appuyez sur les boutons (1) et retirez le tuyau de l'appareil (2) (fig. 3).

#### Tube

- 1 Pour fixer le tube à la poignée du tuyau, appuyez sur le bouton de verrouillage, puis insérez la partie sur laquelle se trouve le bouton de verrouillage dans la partie sur laquelle se trouve l'orifice, puis enclenchez le bouton de verrouillage dans l'orifice (clic) (fig. 4).
- 2 Pour détacher le tube de la poignée, appuyez sur le bouton de verrouillage et séparez les deux parties.

*Remarque : Procédez de la même façon pour fixer et détacher les accessoires.*

#### Tube télescopique (certains modèles uniquement)

- 1 Réglez le tube à la longueur qui vous convient (fig. 5).

#### Brosse Tri-Active (certains modèles uniquement)

La brosse Tri-Active est multifonctionnelle ; elle s'adapte aussi bien aux moquettes qu'aux sols durs.

- Les brosses latérales permettent de ramasser plus de poussière et de saleté de part et d'autre de l'embout, pour un meilleur résultat le long des meubles ou d'autres obstacles (fig. 6).
- L'ouverture à l'avant de l'embout permet d'aspirer les particules de plus grande taille (fig. 7).

- 1 Pour nettoyer les sols durs, actionnez du pied l'interrupteur à bascule situé sur l'embout (fig. 8).
  - ▮ La brosse pour sols durs sort ainsi de son logement. La roue se soulève également afin d'éviter les rayures et d'augmenter la maniabilité de l'appareil.
- 2 Pour nettoyer les moquettes, actionnez de nouveau l'interrupteur à bascule (fig. 9).
  - ▮ La brosse rentre dans son logement et la roue descend automatiquement.

### **Embout combiné (certains modèles uniquement)**

---

L'embout combiné vous permet de passer l'aspirateur sur des sols durs ou moquettes.

- 1 Pour nettoyer les sols durs, actionnez du pied l'interrupteur à bascule situé sur l'embout (fig. 10).
  - ▮ La brosse pour sols durs sort de son logement.
- 2 Pour nettoyer les moquettes, actionnez de nouveau l'interrupteur à bascule (fig. 11).
  - ▮ La brosse rentre dans son logement.

### **Suceur plat, petit embout et petite brosse**

---

- 1 Fixez le suceur plat (1), le petit embout (2) ou la petite brosse (3) (certains modèles uniquement) directement sur la poignée ou le tube (fig. 12).

### **Clip pour accessoires (certains modèles uniquement)**

---

- 1 Fixez le suceur plat et le petit embout sur le clip.
- 2 Fixez le clip sur le tube (fig. 13).

### **Porte-accessoires (certains modèles uniquement)**

---

- 1 Fixez le porte-accessoires sur la poignée (fig. 14).
- 2 Fixez les deux accessoires sur le support.
  - Suceur plat et petit embout (fig. 15)

*Remarque : Assurez-vous que l'orifice d'aspiration du petit embout sorte bien du support.*

- Suceur plat et petite brosse (fig. 16)

*Remarque : Assurez-vous que l'orifice d'aspiration de la brosse soit face au support.*

### **Utilisation de l'appareil**

- 1 Sortez le cordon d'alimentation de l'appareil et branchez-le sur une prise secteur.
- 2 Appuyez sur le bouton marche/arrêt de l'appareil avec votre pied pour l'allumer (fig. 17).
- 3 En cours d'utilisation, vous pouvez régler la puissance d'aspiration à l'aide du bouton situé sur l'appareil (fig. 18).
  - La puissance d'aspiration maximale permet de nettoyer des moquettes ou des sols durs très sales.
  - La puissance d'aspiration minimale permet de nettoyer des rideaux, tapis de table, etc.
- 4 Si vous souhaitez interrompre momentanément votre tâche, insérez la clavette de l'embout dans le logement du tube pour ranger ce dernier dans une position pratique (fig. 19).

### **Diffuseur actif de parfum (certains modèles uniquement)**

Les billes parfumées ont été spécialement conçues pour votre aspirateur Philips. Utilisez uniquement les billes parfumées Philips S-fresh™ avec votre aspirateur.

Si l'aspirateur est doté d'un diffuseur actif de parfum, tenez-le hors de portée des enfants, pendant et après utilisation. Rangez l'aspirateur dans un endroit fermé si vous avez des enfants en bas âge.

Elles ne sont pas comestibles.

En cas de contact avec les yeux, rincez-les immédiatement et abondamment à l'eau.

### **Remplissage de la cartouche**

- 1** Placez votre pouce et votre index de part et d'autre de la cartouche. Appuyez sur le disque (1) et retirez la cartouche du support (2) (fig. 20).
- 2** Pour retirer le couvercle de la cartouche, appuyez sur les points de pression (1), puis tirez sur la cartouche (2) (fig. 21).
- 3** Ouvrez le sachet au niveau de la petite ouverture du haut.
- 4** Remplissez la cartouche avec le contenu d'un sachet entier de billes parfumées.
- 5** Pour fermer la cartouche, remettez le couvercle en place (clic).
- 6** Remplacez la cartouche sur le support (clic) en l'insérant dans la direction adéquate (fig. 22). Remplacez les granulés lorsque la cartouche ne diffuse plus de parfum.

### **Réglage de l'intensité du parfum**

- Vous pouvez régler le niveau de diffusion du parfum en réglant la cartouche vers l'avant (diffusion maximale) ou vers l'arrière (diffusion minimale) (fig. 23).
- Lorsque vous rangez l'aspirateur ou que vous ne souhaitez pas que du parfum soit diffusé, fermez la cartouche en la faisant pivoter vers l'arrière jusqu'à ce que les orifices ne soient plus visibles.

### **Rangement**

- 1** Mettez l'appareil hors tension et débranchez-le du secteur.
- 2** Enroulez le cordon d'alimentation en appuyant sur le bouton d'enroulement (fig. 24).
- 3** Placez l'appareil en position verticale pour fixer l'embout à l'appareil, puis insérez la clavette dans l'embout dans la rainure de rangement (fig. 25).
- 4** Veillez à toujours rentrer la brosette de la brosse Tri-Active lorsque vous rangez l'appareil pour éviter que les brosses latérales ne se tordent (fig. 8).

### **Remplacement/vidage du sac**

Débranchez toujours l'appareil avant de remplacer le sac jetable ou de vider le sac réutilisable.

#### **Remplacement du sac jetable**

- Remplacez le sac dès que le voyant de sac plein a changé de couleur, et ce, même si l'embout n'est pas placé sur le sol (fig. 26).

- 1** Tirez sur le couvercle pour l'ouvrir (fig. 27).
- 2** Enlevez le support du sac de l'appareil (fig. 28).

Veillez à tenir le sac en position verticale lorsque vous l'enlevez de l'appareil.

- 3** Tirez sur la partie en carton du sac pour le retirer du support (fig. 29).
- De cette manière, le sac se ferme automatiquement.

**4** Faites glisser le plus loin possible la partie en carton du nouveau sac dans les rainures du support du sac (fig. 30).

**5** Remplacez le support du sac dans l'aspirateur (fig. 31).

*Remarque : Vous ne pourrez pas fermer le couvercle sans avoir installé un sac dans l'appareil.*

### **Vidage du sac réutilisable (certains pays uniquement)**

---

Dans certains pays, l'aspirateur est également livré avec un sac réutilisable qui peut être utilisé et vidé à plusieurs reprises. Vous pouvez réutiliser ce sac au lieu d'utiliser des sacs jetables. Pour retirer et replacer le sac réutilisable, suivez les instructions relatives au remplacement du sac jetable.

Pour vider le sac réutilisable :

**1** Faites coulisser le clip de fermeture du sac sur le côté.

**2** Secouez le sac au-dessus d'une poubelle.

**3** Pour fermer le sac, faites coulisser le clip de fermeture jusqu'à ce qu'il atteigne le bord inférieur du sac.

### **Nettoyage et entretien des filtres**

Débranchez toujours l'appareil avant de nettoyer ou de remplacer les filtres.

#### **Filtre permanent de protection du moteur**

---

Nettoyez le filtre permanent de protection du moteur à chaque fois que vous remplacez le sac.

**1** Retirez le support avec le sac (fig. 28).

**2** Retirez le porte-filtre de protection du moteur de l'appareil. Retirez le filtre du porte-filtre (fig. 32).

**3** Secouez le filtre au-dessus d'une poubelle et nettoyez-le.

**4** Remplacez le filtre propre dans le porte-filtre. Insérez correctement les deux languettes du porte-filtre dans les fentes prévues à cet effet. Ensuite, remettez le porte-filtre en place (clic) (2) (fig. 33).

**5** Placez le support avec le sac dans l'appareil.

#### **Filtre Super Clean Air (certains modèles uniquement)**

---

Le filtre Super Clean Air situé à l'arrière de l'appareil est doté de fibres chargées électrostatiquement, permettant de filtrer une grande partie des petites particules de l'air. Remplacez le filtre Super Clean Air tous les 6 mois. Ce filtre n'est pas lavable.

**1** Ouvrez la grille du filtre (fig. 34).

**2** Retirez le filtre usagé (fig. 35).

**3** Insérez le nouveau filtre dans l'appareil.

**4** Fermez la grille du filtre (clic) (fig. 36).

#### **Filtre HEPA 12 Super Clean Air / HEPA 13 Ultra Clean Air**

---

Cet appareil est équipé d'un filtre HEPA 12 Super Clean Air ou HEPA 13 Ultra Clean Air. Ces filtres permettent de supprimer respectivement 99,5 % et 99,9 % des particules jusqu'à 0,0003 mm contenues dans l'air rejeté. Ces particules incluent la poussière domestique normale mais également les parasites microscopiques, tels que les acariens, ainsi que leurs excréments, causes connues d'allergies respiratoires.

*Remarque : Pour garantir les performances et les qualités d'aspiration de l'aspirateur, remplacez toujours le filtre HEPA par un filtre Philips approprié (voir le chapitre « Commande d'accessoires »).*

### **Filtre HEPA 12 Super Clean Air**

Remplacez le filtre HEPA 12 Super Clean Air tous les 6 mois. Ce filtre n'est pas lavable.

- 1** Ouvrez la grille du filtre (fig. 34).
- 2** Retirez le filtre usagé (fig. 35).
- 3** Insérez le nouveau filtre dans l'appareil.
- 4** Fermez la grille du filtre, puis poussez sur les coins inférieurs jusqu'à ce qu'ils s'enclenchent (fig. 36).

### **Filtre HEPA 13 Ultra Clean Air lavable**

Nettoyez le filtre HEPA 13 Ultra Clean Air lavable tous les 6 mois. Vous pouvez nettoyer le filtre HEPA 13 Ultra Clean Air lavable 4 fois. Remplacez-le après l'avoir utilisé 4 fois.

- 1** Ouvrez la grille du filtre (fig. 34).
- 2** Retirez le filtre HEPA 13 lavable (fig. 35).
- 3** Rincez le côté plissé du filtre HEPA 13 sous l'eau chaude.
  - Tenez le filtre de façon à ce que les zones plissées soient orientées vers le haut et que l'eau s'écoule parallèlement à celles-ci. Puis, tenez le filtre de façon à ce que l'eau élimine la poussière incrustée dans les zones plissées (fig. 37).
  - Tournez le filtre de 180° de façon à ce que l'eau s'écoule dans l'autre sens, le long des zones tissées (fig. 38).
  - Répétez cette opération jusqu'à ce que le filtre soit propre.

**Ne nettoyez jamais le filtre lavable à l'aide d'une brosse (fig. 39).**

*Remarque : Le nettoyage ne permet pas au filtre de retrouver sa couleur d'origine. En revanche, il lui permet de retrouver ses qualités de filtration.*

- 4** Secouez le filtre pour en retirer l'excès d'eau. Laissez-le sécher pendant au moins 2 heures avant de le replacer dans l'aspirateur.
- 5** Remplacez le filtre dans l'appareil. Fermez la grille du filtre, puis appuyez sur les coins inférieurs jusqu'à ce qu'ils s'enclenchent (fig. 36).

## **Commande d'accessoires**

Si vous rencontrez des problèmes pour vous procurer des sacs, des filtres ou d'autres accessoires, contactez le Service Consommateurs Philips de votre pays ou consultez le dépliant de garantie internationale.

### **Commande de sacs**

- Les sacs synthétiques Philips Classic S-bag™ sont disponibles sous la référence FC8021.
- Les sacs synthétiques à haute filtration Philips Clinic S-bag™ sont disponibles sous la référence FC8022.
- Les sacs synthétiques Philips Anti-odour S-bag™ sont disponibles sous la référence FC8023.

### **Commande de filtres**

- Les filtres Super Clean Air sont disponibles sous la référence FC8030.
- Les filtres HEPA 12 Super Clean Air sont disponibles sous la référence FC8031.
- Les filtres lavables HEPA 13 Ultra Clean Air sont disponibles sous la référence FC8038.



### Commande de billes parfumées

- Des kits de rechange contenant 4 sachets de billes parfumées sont disponibles sous la référence FC8025.

### Environnement

- Lorsqu'il ne fonctionnera plus, ne jetez pas l'appareil avec les ordures ménagères, mais déposez-le à un endroit assigné à cet effet, où il pourra être recyclé. Vous contribuerez ainsi à la protection de l'environnement (fig. 40).

### Garantie et service

Si vous souhaitez obtenir des informations supplémentaires ou si vous rencontrez un problème, visitez le site Web de Philips à l'adresse [www.philips.com](http://www.philips.com) ou contactez le Service Consommateurs Philips de votre pays (vous trouverez le numéro de téléphone correspondant sur le dépliant de garantie internationale). S'il n'existe pas de Service Consommateurs Philips dans votre pays, renseignez-vous auprès de votre revendeur Philips local ou contactez le « Service Department of Philips Domestic Appliances and Personal Care BV ».

### Dépannage

Cette rubrique présente les problèmes les plus courants que vous pouvez rencontrer avec votre appareil. Si vous ne parvenez pas à résoudre le problème à l'aide des informations ci-dessous, contactez le Service Consommateurs Philips de votre pays.

#### 1 La puissance d'aspiration est insuffisante.

A Vérifiez si le sac est plein.

Si nécessaire, remplacez le sac jetable ou videz le sac réutilisable (certains pays uniquement).

B Vérifiez si les filtres doivent être nettoyés ou remplacés.

Si nécessaire, nettoyez ou remplacez les filtres.

C Vérifiez si le bouton de la puissance d'aspiration est sur la position maximale.

D Vérifiez si l'embout, le tube ou le tuyau est bouché.

- Le cas échéant, détachez l'élément bouché et raccordez-le (tant que possible) dans le sens inverse. Allumez l'aspirateur pour forcer l'air à traverser l'élément bouché dans l'autre sens (fig. 41).

## Introduzione

Congratulazioni per l'acquisto e benvenuti in Philips! Per trarre il massimo vantaggio dall'assistenza Philips, registrate il vostro prodotto su [www.philips.com/welcome](http://www.philips.com/welcome).

## Descrizione generale (fig. 1)

- 1 Cartuccia Active Fragrance
- 2 Manopola potenza aspirazione
- 3 Pulsante di riavvolgimento del cavo
- 4 Pulsante on/off
- 5 Indicatore del livello di riempimento del sacchetto
- 6 Apertura di attacco del tubo flessibile
- 7 Linguetta di sgancio del coperchio antipolvere
- 8 Supporto filtro di protezione del motore
- 9 Impugnatura anteriore
- 10 Chiusura rimovibile (solo per alcuni paesi)
- 11 Sacchetto per la polvere riutilizzabile (solo per alcuni paesi)
- 12 Supporto del sacchetto per la polvere
- 13 Sacchetto in materiale sintetico
- 14 Ruota posteriore
- 15 Supporto accessori (solo alcuni modelli)
- 16 Bocchetta piccola
- 17 Bocchetta a lancia
- 18 Spazzolina (solo alcuni modelli)
- 19 Pulsante di blocco a molla
- 20 Tubo flessibile con manico
- 21 Bocchetta combi
- 22 Interruttore a leva per le impostazioni per tappeto o pavimento duro
- 23 Spazzola Tri-Active (solo alcuni modelli)
- 24 Interruttore a leva per le impostazioni per tappeto o pavimento duro
- 25 Scanalatura per bloccare o riporre l'apparecchio
- 26 Spazzola angolare
- 27 Accessorio clip (solo alcuni modelli)
- 28 Tubo telescopico
- 29 Griglia del filtro (aperta)
- 30 Spina di rete
- 31 Alloggiamento fermo di blocco
- 32 Filtro HEPA 12 Super Clean Air o filtro HEPA 13 Ultra Clean Air
- 33 Ruota girevole
- 34 Alloggiamento conservazione
- 35 Targhetta modello

## Importante

Prima di utilizzare l'apparecchio, leggete attentamente il presente manuale e conservatelo per eventuali riferimenti futuri.

### Pericolo

- Non aspirare mai acqua o altre sostanze liquide. Non aspirare in nessun caso sostanze infiammabili e cenere se non completamente fredda.

### Avviso

- Prima di collegare l'apparecchio, verificate che la tensione riportata sulla spina corrisponda alla tensione disponibile.

- Non utilizzate l'apparecchio se la spina, il cavo di alimentazione o l'apparecchio stesso sono danneggiati.
- Nel caso in cui il cavo di alimentazione fosse danneggiato, dovrà essere sostituito presso i centri autorizzati Philips, i rivenditori specializzati oppure da personale debitamente qualificato, per evitare situazioni pericolose.
- L'apparecchio non è destinato a persone (inclusi bambini) con capacità mentali, fisiche o sensoriali ridotte, fatti salvi i casi in cui tali persone abbiano ricevuto assistenza o formazione per l'uso dell'apparecchio da una persona responsabile della loro sicurezza.
- Adottate le dovute precauzioni per evitare che i bambini giochino con l'apparecchio.
- Non puntate il flessibile, il tubo o qualsiasi altro accessorio in direzione degli occhi o delle orecchie né introducetelo in bocca quando è collegato all'aspirapolvere e quest'ultimo è acceso.

### Attenzione

- Quando utilizzate l'apparecchio per aspirare cenere, sabbia fine, calce, polvere di cemento e sostanze simili, è possibile che i fori del sacchetto di carta per la polvere si ostruiscano e che l'indicatore di livello segnali che il sacchetto di carta è pieno. Sostituite il sacchetto usa e getta o svuotate il sacchetto riutilizzabile, anche se è non sono completamente pieni (vedere il capitolo "Sostituzione/svuotamento del sacchetto").
- Utilizzate l'apparecchio sempre in combinazione con il filtro di protezione del motore onde evitare di danneggiare il motore e compromettere il funzionamento dell'aspirapolvere.
- Utilizzate esclusivamente sacchetti in materiale sintetico Philips s-bag™ o il sacchetto riutilizzabile fornito (solo per alcuni paesi).
- Il pannello display traslucido è realizzato in policarbonato riciclabile (>PC<).

### Campi elettromagnetici (EMF)

Questo apparecchio Philips è conforme a tutti gli standard relativi ai campi elettromagnetici (EMF). Se utilizzato in modo appropriato seguendo le istruzioni contenute nel presente manuale utente, l'apparecchio consente un utilizzo sicuro come confermato dai risultati scientifici attualmente disponibili.

### Predisposizione dell'apparecchio

#### Tubo flessibile

- 1 Per collegare il tubo flessibile, inseritelo nell'apparecchio fino a farlo scattare in posizione (fig. 2).
- 2 Per disinserirlo, premete i pulsanti (1) e tirate il tubo flessibile (2) (fig. 3).

#### Tubo

- 1 Per collegare le parti del tubo tra di esse e all'impugnatura del tubo flessibile, premete il pulsante di blocco a molla. Quindi, inserite la parte con il pulsante di blocco nella parte con il relativo foro e assicuratevi che il pulsante scatti in posizione con un "clic" (fig. 4).
- 2 Per scollegare il tubo dall'impugnatura, premete il pulsante di blocco a molla ed estraete l'impugnatura dal tubo.

*Nota Utilizzate lo stesso metodo per collegare e scollegare gli accessori.*

#### Tubo telescopico (solo per alcuni modelli)

- 1 Regolate la lunghezza del tubo per la massima praticità di utilizzo (fig. 5).

#### Spazzola Tri-Active (solo alcuni modelli)

La spazzola Tri-Active è una spazzola multifunzionale indicata per moquette e pavimenti.

- Le spazzole angolari catturano una maggiore quantità di polvere e sporco ai lati delle bocchette e consentono una pulizia accurata intorno ai mobili e negli angoli difficili da raggiungere (fig. 6).

- L'apertura della bocchetta consente di aspirare particelle di dimensioni maggiori (fig. 7).

- 1** Per la pulizia di pavimenti duri, spingete con il piede l'interruttore a leva posto in cima alla bocchetta: (fig. 8)
  - ▶ verranno estratte le apposite setole dall'alloggiamento. Contemporaneamente, la ruota verrà sollevata per evitare graffi e per migliorare la manovrabilità dell'apparecchio.
- 2** Per la pulizia dei tappeti, premete nuovamente l'interruttore a leva: (fig. 9)
  - ▶ le setole rientreranno nell'alloggiamento e la ruota verrà abbassata automaticamente.

### **Bocchetta combi (solo modelli specifici)**

La bocchetta combi può essere utilizzata sia per i tappeti che per i pavimenti duri.

- 1** Per la pulizia di pavimenti duri, spingete con il piede l'interruttore a leva posto in cima alla bocchetta: (fig. 10)
  - ▶ verranno estratte le apposite setole dall'alloggiamento.
- 2** Per la pulizia dei tappeti, premete nuovamente l'interruttore a leva: (fig. 11)
  - ▶ le setole rientreranno nell'alloggiamento.

### **Bocchetta a lancia, bocchetta e spazzolina**

- 1** Inserite la bocchetta a lancia (1), la bocchetta piccola (2) o la spazzolina (solo alcuni modelli) (3) direttamente sul manico o sul tubo (fig. 12).

### **Accessorio clip (solo alcuni modelli)**

- 1** Inserite la bocchetta a lancia e la bocchetta piccola nella clip.
- 2** Agganciate l'accessorio clip sul tubo (fig. 13).

### **Supporto accessori (solo alcuni modelli)**

- 1** Inserite il supporto accessori sull'impugnatura e (fig. 14)
- 2** agganciate i due seguenti accessori al supporto:
  - la bocchetta a lancia e la bocchetta piccola (fig. 15).

*Nota Assicuratevi che l'apertura aspirante della bocchetta piccola non sia rivolta verso il supporto.*

- Bocchetta a lancia e spazzolina (fig. 16).

*Nota Assicuratevi che l'apertura aspirante della spazzolina non sia rivolta verso il supporto.*

### **Modalità d'uso dell'apparecchio**

- 1** Estraete il cavo di alimentazione dall'apparecchio e inserite la spina nella presa di corrente.
- 2** Per accendere l'apparecchio, premete con il piede il pulsante on/off sulla parte superiore dell'apparecchio (fig. 17).
- 3** Durante l'aspirazione, potrete regolare la potenza di aspirazione usando la manopola posta in cima all'apparecchio (fig. 18).
  - Selezionate la potenza di aspirazione massima per pavimenti o moquette molto sporchi.
  - Selezionate la potenza di aspirazione minima per tende, tappeti, ecc.
- 4** Se desiderate fare una pausa, inserite la scanalatura della bocchetta nell'alloggiamento di fermo blocco per riporre il tubo nel modo più comodo (fig. 19).

### **Active Fragrance Control (Solo alcuni modelli)**

I granuli profumati sono stati realizzati appositamente per il vostro aspirapolvere Philips. Per il vostro aspirapolvere, utilizzate esclusivamente granuli profumati Philips s-fresh™.

Se l'aspirapolvere è provvisto della funzione Active Fragrance Control, tenetelo fuori dalla portata dei bambini, sia durante che dopo l'uso. Se in casa ci sono bambini piccoli, riponetelo l'aspirapolvere in un armadio chiuso.

I granuli non sono commestibili.

In caso di contatto con gli occhi, sciacquateli immediatamente con molta acqua.

### **Riempimento della cartuccia**

- 1** Afferrate la cartuccia dai lati, aiutandovi con il pollice e l'indice. Esercitate pressione sul disco (1) ed estraete la cartuccia dal vano (2) (fig. 20).
- 2** Per togliere il coperchio della cartuccia, esercitate una leggera pressione sui puntini (1) e tirate il coperchio verso l'alto (2) (fig. 21).
- 3** Aprite il sacchetto in corrispondenza della piccola apertura sulla parte superiore.
- 4** Riempite la cartuccia con il contenuto di un'intera confezione di granuli profumati.
- 5** Richiudete la cartuccia rimettendo il cappuccio e facendolo scattare in posizione.
- 6** Rimettete la cartuccia nel supporto facendola scattare in posizione: potete inserirla in un solo modo (fig. 22).

Sostituite i granuli quando la cartuccia non rilascia più alcun profumo.

### **Impostazione del livello di fragranza**

- Potete impostare la quantità di fragranza ruotando la cartuccia in avanti (emissione massima) e indietro (emissione minima) (fig. 23).
- Quando riponetelo l'aspirapolvere o non volete il profumo, chiudete la cartuccia ruotandola all'indietro fino a quando le aperture non sono più visibili.

### **Come riporre l'apparecchio**

- 1** Spegnete l'apparecchio dopo l'uso ed estraete la spina dalla presa di corrente.
- 2** Premete il pulsante di riavvolgimento per avvolgere il cavo di alimentazione (fig. 24).
- 3** Posizionate l'apparecchio in verticale. Per fissare la bocchetta all'apparecchio, inserite la scanalatura della bocchetta nel relativo alloggiamento (fig. 25).
- 4** Prima di riporre l'apparecchio mettete sempre la bocchetta Tri-Active sull'impostazione per tappeti per evitare che le setole laterali si pieghino (fig. 8).

### **Sostituzione/svuotamento del sacchetto**

Scollegate l'apparecchio dalla presa di corrente prima di sostituire il sacchetto usa e getta o svuotare il sacchetto riutilizzabile.

#### **Sostituzione del sacchetto usa e getta**

- Sostituite il sacchetto raccogli-polvere non appena l'indicatore di sacchetto pieno cambia colore, anche quando la bocchetta non è posizionata sul pavimento (fig. 26).

- 1** Spingete verso l'alto il coperchio per aprirlo (fig. 27).
- 2** Estraete il porta-sacchetto dall'apparecchio (fig. 28).

Assicuratevi di tenere il sacchetto rivolto verso l'alto quando lo estraete dall'apparecchio.

- 3** Tirate la linguetta di cartone per rimuovere il sacchetto pieno dal porta-sacchetto (fig. 29).
- In questo modo, il sacchetto raccogli-polvere verrà automaticamente sigillato.

**4** Infilate la linguetta di cartone del nuovo sacchetto raccogli-polvere nelle due scanalature del porta-sacchetto, spingendo bene in fondo (fig. 30).

**5** Riposizionate il porta-sacchetto nell'aspirapolvere (fig. 31).

*Nota Se non è stato inserito alcun sacchetto, il coperchio non può essere chiuso.*

### **Svuotamento del sacchetto riutilizzabile (solo per alcuni paesi)**

In alcuni paesi l'aspirapolvere è dotato anche di un sacchetto riutilizzabile, che può essere svuotato e adoperato più volte, al posto del sacchetto usa e getta.

Per rimuovere e inserire il sacchetto riutilizzabile, seguire semplicemente le istruzioni in "Sostituzione del sacchetto usa e getta".

Per svuotare il sacchetto riutilizzabile:

**1** Fate scorrere il gancio fuori del sacchetto muovendolo lungo il lato.

**2** Svuotate il contenuto del sacchetto nel bidone della spazzatura.

**3** Chiudete il sacchetto facendo scorrere il gancio sul bordo inferiore del sacchetto.

### **Pulizia e manutenzione dei filtri**

Scollegate sempre la spina dalla presa di corrente prima di pulire o sostituire i filtri.

#### **Filtro protezione motore permanente**

Pulite il filtro di protezione motore permanente ogni volta che sostituite il sacchetto raccogli-polvere.

**1** Togliete il porta-sacchetto con il sacchetto (fig. 28).

**2** Togliete il portafiltro di protezione motore dall'apparecchio e rimuovete il filtro dal portafiltro (fig. 32).

**3** Scuotete il filtro su un cestino della spazzatura per pulirlo.

**4** Reinserite il filtro pulito nel supporto filtro. Inserite le due linguette del supporto filtro dietro la sporgenza posta in basso, controllando che sia inserito correttamente in alto; quindi, premete il supporto filtro fino a farlo scattare in posizione (fig. 33).

**5** Rimettete a posto il porta-sacchetto e il sacchetto.

#### **Filtro Super Clean Air (solo alcuni modelli)**

Il Filtro Super Clean Air posto nella parte posteriore dell'apparecchio, utilizzando le fibre caricate elettrostaticamente di cui è dotato, è in grado di filtrare la maggior parte delle particelle provenienti dal tubo di scarico.

Sostituite il filtro Super Clean Air ogni sei mesi. Non è lavabile.

**1** Aprite la griglia del filtro (fig. 34).

**2** Rimuovete il filtro usurato (fig. 35).

**3** Inserite il nuovo filtro.

**4** Chiudete la griglia del filtro facendola scattare in posizione (fig. 36).

#### **Filtro HEPA 12 Super Clean Air o filtro HEPA 13 Ultra Clean Air**

Questo apparecchio è dotato di un filtro aria HEPA 12 Super Clean o filtro aria HEPA 13 Ultra Clean. Questi filtri, alloggiati sul retro dell'apparecchio, sono in grado di eliminare, dalla presa dell'aria, rispettivamente il 99,5% e il 99,95% di particelle di dimensioni fino a 0,0003 mm. Queste comprendono non soltanto la comune polvere di casa, ma anche parassiti microscopici, tra cui acari ed escrementi, riconosciuti come le principali cause di allergie dell'apparato respiratorio.

*Nota Per garantire la massima ritenzione della polvere e prestazioni ottimali, sostituite il filtro HEPA con un filtro Philips originale del tipo corretto (vedere il capitolo “Ordinazione degli accessori”).*

### **Filtro HEPA 12 Super Clean Air**

Sostituite il filtro HEPA 12 Super Clean Air ogni sei mesi. Non è lavabile.

- 1** Aprite la griglia del filtro (fig. 34).
- 2** Rimuovete il filtro usurato (fig. 35).
- 3** Inserite il nuovo filtro.
- 4** Chiudete la griglia del filtro e premete gli angoli inferiori fino a quando scattano in posizione corretta (fig. 36).

### **Filtro lavabile HEPA 13 Ultra Clean Air**

Pulite il filtro lavabile HEPA 13 Ultra Clean Air ogni 6 mesi. È possibile pulire il filtro al massimo 4 volte, dopodiché è necessario sostituirlo.

- 1** Aprite la griglia del filtro (fig. 34).
- 2** Estraete il filtro lavabile HEPA 13 (fig. 35).
- 3** Sciacquate il lato piegato del filtro HEPA 13 sotto un getto debole di acqua calda.
  - Tenete il filtro in modo che il lato piegato sia rivolto verso l'alto e che l'acqua scorra parallelamente alle pieghe. Tenere il filtro angolato in modo che l'acqua rimuova la sporcizia tra le scanalature (fig. 37).
  - Girate il filtro di 180° e fate scorrere l'acqua tra le pieghe in direzione opposta (fig. 38).
  - Continuate l'operazione fino a che il filtro è pulito.

Non pulite mai il filtro lavabile con una spazzola (fig. 39).

*Nota La pulizia ripristina l'efficacia ma non il colore originale del filtro.*

- 4** Scuotete delicatamente la superficie del filtro per rimuovere l'acqua. Lasciatelo asciugare per almeno 2 ore prima di inserirlo nuovamente nell'aspirapolvere.
- 5** In seguito, riposizionate il filtro nell'apparecchio, chiudete la griglia del filtro ed esercitate pressione sugli angoli inferiori fino a quando scattano nella posizione corretta (fig. 36).

## **Ordinazione degli accessori**

Nel caso abbiate difficoltà a reperire i sacchetti, i filtri o gli altri accessori, vi consigliamo di contattare il Centro Assistenza Clienti Philips locale o di consultare l'opuscolo della garanzia internazionale.

### **Ordinazione dei sacchetti raccogli-polvere**

- Il codice dei sacchetti sintetici Philips Classic s-bag™ è FC8021.
- Il codice dei sacchetti sintetici ad elevato filtraggio Philips Clinic s-bag™ è FC8022.
- Il codice dei sacchetti sintetici anti-odore Philips Anti-odour s-bag™ è FC8023.

### **Ordinazione dei filtri**

- Il codice dei filtri Super Clean Air è FC8030.
- I filtri HEPA 12 Super Clean Air non lavabili riportano il numero di modello FC8031.
- I filtri HEPA 13 Ultra Clean Air lavabili riportano il numero di modello FC8038.

### **Ordinazione degli aromi in granuli**

- I kit di sostituzione con 4 confezioni di granuli profumati sono disponibili con il codice FC8025.

## Tutela dell'ambiente

- Per contribuire alla tutela dell'ambiente, non gettate l'apparecchio tra i rifiuti domestici quando non viene più utilizzato, ma consegnatelo a un centro di raccolta ufficiale (fig. 40).

## Garanzia e assistenza

Per ulteriori informazioni o eventuali problemi, visitate il sito Web Philips all'indirizzo [www.philips.com](http://www.philips.com) oppure contattate il Centro Assistenza Clienti Philips locale (il numero di telefono è riportato nella garanzia). Qualora non fosse disponibile un Centro Assistenza Clienti locale, rivolgetevi al rivenditore autorizzato Philips oppure contattate il Reparto assistenza Philips Domestic Appliances & Personal Care BV.

## Risoluzione dei guasti

In questo capitolo vengono riportati i problemi più ricorrenti legati all'uso dell'apparecchio. Se non riuscite a risolvere i problemi con le informazioni seguenti, vi preghiamo di contattare il centro assistenza Philips del vostro Paese.

### **1** La potenza di aspirazione è insufficiente.

A Controllate che il sacchetto per la polvere non sia pieno.

Se necessario, sostituite il sacchetto usa e getta o svuotate il sacchetto riutilizzabile (solo per alcuni paesi).

B Verificate se i filtri necessitano di pulizia o sostituzione.

Se necessario, pulite o sostituite i filtri.

C Controllate che la manopola della potenza di aspirazione sia posizionata sulla potenza massima.

D Controllate che la bocchetta, il tubo o il tubo flessibile non siano ostruiti.

- Per rimuovere le eventuali ostruzioni, smontate l'accessorio bloccato e rimontatelo (per quanto possibile) al contrario. Accendete quindi l'aspirapolvere e fate passare un getto d'aria attraverso l'accessorio ostruito, procedendo nella direzione opposta (fig. 41).



