

- Ⓓ **Bedienungsanleitung  
Energystation**
- ⒼⒷ **Directions for use  
Energy station**
- Ⓕ **Mode d'emploi  
Station d'énergie**
- Ⓕ **Käyttöohje  
Energia-asema**



Art.-Nr.: 10.915.00

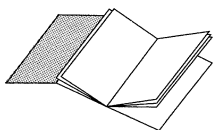
I.-Nr.: 01012

EGS **2600**

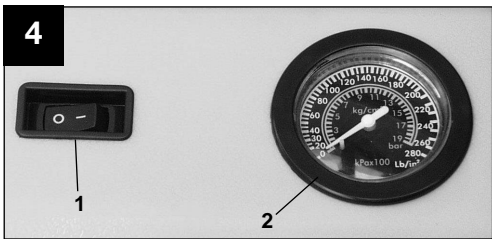
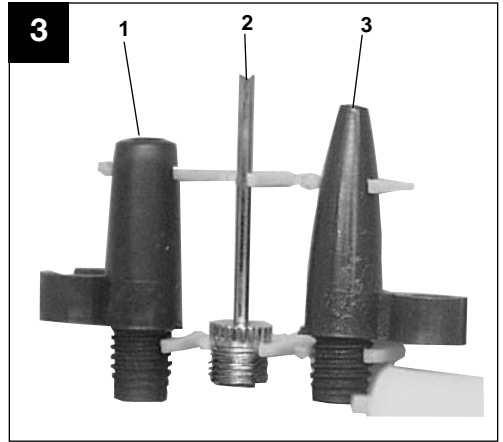
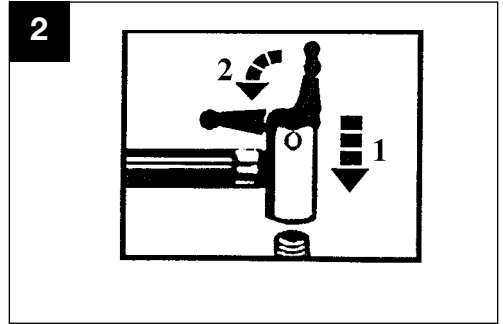
Art.-Nr.: 10.915.01

I.-Nr.: 01012

EGS **2600** GB



- Ⓓ Bitte Seite 2-3 ausklappen
- ⒼⒷ Please pull out pages 2-3
- Ⓕ Veuillez ouvrir les pages 2 à 3
- ⒻⓃ Käännä sivut 2-3 auki



Bitte lesen Sie die Gebrauchsanweisung sorgfältig durch und beachten Sie deren Hinweise. Machen Sie sich anhand dieser Gebrauchsanweisung mit dem Gerät, dem richtigen Gebrauch sowie den Sicherheitshinweisen vertraut.



## 1. Wichtige Hinweise!

- Kontrollieren Sie die Energiestation vor jeder Verwendung auf Beschädigung.
- Netzspannungswert (230V ~50Hz) einhalten.
- Bitte beachten Sie, daß beim unsachgemäßen Umgang mit Elektrogeräten Gefahren entstehen können, die möglicherweise von Kindern nicht erkannt werden.
- Halten Sie Kinder von der Kfz-Batterie und Energiestation fern.
- Defekte oder beschädigte Teile sollen sachgemäß durch eine Kundendienstwerkstatt repariert oder ausgewechselt werden, soweit nichts anderes in der Bedienungsanleitung angegeben ist. Beschädigte Schalter müssen bei einer Kundendienstwerkstatt ersetzt werden.
- Vor Regen, Spritzwasser und Feuchtigkeit schützen.
- Nicht auf geheizten Untergrund stellen.
- Bei Nichtgebrauch stets die Energiestation ausschalten.
- Beim Aufladen der Kfz-Batterie sowie beim Auffüllen von Säure bzw. Nachfüllen von destilliertem Wasser unbedingt eine Schutzbrille und säurefeste Handschuhe tragen! Es besteht durch die ätzende Säure erhöhte Verletzungsgefahr!
- **Vorsicht!** Batteriesäure ist ätzend. Säurespritzer auf Haut und Kleider sofort mit Seifenlauge abwaschen. Säurespritzer im Auge sofort mit Wasser spülen (15 min.) und Arzt aufsuchen.
- Beim Aufladen der Kfz-Batterie darf keine Kleidung aus synthetischen Stoffen getragen werden, um Funkenbildung durch elektrostatische Entladung zu vermeiden.
- Achtung! Flammen und Funken vermeiden. Beim Laden wird explosives Knallgas frei.

- Die Energiestation beinhaltet Bauteile, wie z.B. Schalter und Sicherung, die möglicherweise Lichtbogen und Funken erzeugen. Unbedingt auf gute Belüftung in der Garage oder Raum achten.
- Achtung! Bei stechenden Gasgeruch besteht akute Explosionsgefahr. Gerät nicht abschalten. Ladezangen nicht entfernen. Raum sofort gut lüften. Kfz-Batterie von einem Kundendienst überprüfen lassen.
- Laden Sie nicht mehrere Batterien gleichzeitig.
- Laden Sie keine nicht ladefähigen Batterien.
- Beachten Sie die Hinweise des Kfz-Batterieherstellers.
- Angaben und Hinweise des Fahrzeugherstellers zum Batterieladen beachten.

### Entsorgung

- Batterien: Nur über KFZ-Werkstätten, spezielle Annahmestellen oder Sondermüll-Sammelstellen. Erkundigen Sie sich in der örtlichen Gemeinde.

### Wichtig!

- Die Energiestation ist mit einer wartungsfreien Akku-Batterie ausgestattet. Sie wird teilaufgeladen angeliefert.
- Vor der ersten Inbetriebnahme muß der Akku der Energiestation voll aufgeladen werden!
- Bei längerem Nichtgebrauch der Energiestation entlädt sich der Akku selbständig.
- Verwenden Sie zum Laden nur das mitgelieferte Netzteil.

### Kompressor

- Reinigen Sie Ihre Kleidung nie mit Druckluft.
- Blasen Sie keine Personen oder Tiere mit Druckluft an.
- Halten Sie die Lüftungsschlitze frei von Verunreinigungen.
- Der Kompressor darf keinen Staub oder sonstige Verunreinigungen ansaugen.
- Benutzen Sie den Kompressor nicht für Hochdruckreifen wie z. B. Lkw-Reifen, Traktor- oder Anhängerreifen.
- Falls Sie mehrere Reifen füllen wollen, so lassen Sie den Kompressor zwischen den einzelnen Befüllungen jeweils etwa 10 Minuten abkühlen. Die maximale Gerätelauzeit darf 10 Minuten nicht überschreiten.

## Umweltschutz

Bitte denken Sie daran, daß Verpackungsmaterial, verbrauchte Batterien oder defekte Akkus nicht in den Haushaltsmüll gehören. Führen Sie diese stets ordnungsgemäßer Entsorgung zu.

## 2. Lieferumfang:

- 1 Energiestation mit Kompressor
- 1 Lade-Netzteil
- 1 Verbindungskabel mit Zigarettenanzünder - Stecker
- 1 Ventil-Adapterset

## 3. Technische Daten:

|  |  |
|--|--|
| Akku:                                      | 12 V / 17 Ah   |
| Ausgangsspannungen/<br>max. Stromaufnahme: | 12 V/10 A über<br>1 Zigaretten-<br>anzündersteckdose |
| Starthilfe:                                | 12 V / 600 A, max. 5 sec.                            |
| Netzteil: Nennspannung                     | 230 V ~ 50 Hz  |
| Ausgang Netzteil: Nennspannung:            | 12 V   |
| Nennstrom:                                 | 1000 mA  |
| Nennleistung:                              | 12 VA  |
| Lampe:                                     | 12V / 3 W  |
| Kompressor:                                | 12V / 18 bar   |

## 4. Laden der Energiestation

**(Achtung! Den Ein- Ausschalter (Bild 1/ Pos. 1) in Stellung „OFF“ schalten.)**

### 4.1 Laden der Energiestation mit Netzteil

1. Verbinden Sie die Anschlußleitung, des beiliegenden Netzteils, mit der Ladebuchse „RECHARGE“ (Bild 1 / Pos. 2) des Gerätes.
  2. Stecken Sie das Netzteil in eine Steckdose mit 230V ~ 50Hz. Die rote LED (Bild 1/Pos. 3) leuchtet.
  3. Die Ladezeit beträgt etwa 30 Stunden.
- Bei Betätigung des roten Tastknopfes (Bild 1/Pos. 4) zeigt Ihnen das eingebaute Voltmeter (Bild 1/Pos. 5) den Ladezustand des eingebauten Akkus an.

## 4.2 Laden der Energiestation mit Kfz-Adapterkabel

Es ist möglich die Energiestation über den Kfz-Zigarettenanzünder zu laden.

**ACHTUNG:** Der Energiestationakku wird bis etwa 12 V geladen. Der Ladevorgang sollte nur während der Fahrt erfolgen, da die Autobatterie entladen wird. Starten Sie nie das Fahrzeug solange das Kfz-Adapterkabel an den Zigarettenanzünder angeschlossen ist.

- 12V Stecker des beiliegenden Kfz-Adapterkabel in den Kfz-Zigarettenanzünder und das andere Ende in die Ladebuchse „Recharge“ der Energiestation stecken.

## 5. Ausgänge

### Ausgang 12V über Zigarettenanzünderanschluß. 10 Ampere max.:

- Der 12V Ausgang ( Bild 1 / Pos. 8) ist max. mit 10A belastbar, d.h. Ihnen stehen max. 10A zur Verfügung.
- Achten Sie daher auf die Leistungs - und Stromaufnahmewerte des Verbrauchers, um die Energiestation nicht zu überlasten. Falls Ihnen nur die Leistungsdaten des Verbrauchers bekannt sind, können Sie den max. Strom sehr einfach berechnen.

### Rechenbeispiel:

**Verbraucher: 12V / 50W**

**Der Aufnahmestrom beträgt: 50W / 12V = 4,17A**

- Das mitgelieferte Zigarettenanzünderkabel kann benutzt werden, um einen geeigneten Verbraucher anzuschließen.
- Um den 12V Ausgang zu benutzen, entfernen Sie die Schutzkappe und schließen Ihren Verbraucher an.

## 6. Betriebszeiten für mögliche Verbraucher

Nachstehend sind typische 12 Volt Verbraucher aufgeführt. Die tatsächliche Betriebsdauer richtet sich nach dem tatsächlichen Aufnahmestrom des Gerätes sowie dem Ladezustand des Akkus.

| <b>Verbraucher</b>                               | <b>Aufnahmestrom</b> | <b>Voraussichtliche ununterbrochene Betriebsdauer</b> |
|--|----------------------|---|
| Halogenlampe<br>(HL 12-55,<br>Art.Nr. 10.955.00) | 4,5 A                | 4 h   |
| Autostaubsauger                                  | 7 A                  | 2,5 h   |
| Fernseher m.<br>Sat-Empfänger                    | 4 A                  | 4,5 h   |
| Kühlbox  | 4 A                  | 4,5 h   |
| 12 V Tauchpumpe                                  | 4,5 A                | 4 h   |

**Achten Sie auf die Spannungs- und Stromwerte der zu versorgenden Geräte, um die Energiestation nicht zu überlasten. Eine Überlastung kann zu eventueller Zerstörung des Gerätes führen.**

## 7. Betätigung der Lampe

**Um die Lampe einzuschalten gehen Sie wie folgt vor:**

- Die Lampe (Bild 1/Pos. 6) wird durch den Schalter (Bild 1/ Pos. 7) ein bzw. ausgeschaltet.

## 8. Starthilfe für das Kraftfahrzeug

- Die Ladekabel mit den Polzangen befinden sich auf der Geräteseite.
- Wenn Sie die Ladekabel nicht benötigen, nehmen Sie die Ladekabel nicht vom Gerät.
- Achtung! Kurzschlußgefahr bei Berührung der Polzangen.
- Die Energiestation kann nur bei teilentladener Kraftfahrzeugbatterie als Starthilfe verwendet werden. Dies bedeutet, Sie können nur eine begrenzte Kapazität in die Kraftfahrzeug-Batterie befördern.
- **Zum Starten totalentladener Batterie ist die Energiestation nicht geeignet!**

Die Starthilfeeinrichtung der Energiestation bietet bei Startschwierigkeiten, aufgrund fehlender Batteriekapazität in der Fahrzeugbatterie, eine willkommene Hilfe.

Wir weisen darauf hin, dass die Fahrzeuge in der Standardausstattung bereits mit zahlreichen Elektronikbausteinen (wie z. B. ABS, ASR, Einspritzpumpe, Bordcomputer und Autotelefon) ausgerüstet sind. Die erhöhte Startspannung und auftretende Spannungsspitzen können beim Startvorgang evtl. zu Defekten in den Elektronikbausteinen führen. Folgeschäden durch Starthilfe verursacht, können nicht von der Produkthaftung gedeckt werden. Beachten Sie bitte die Hinweise in Bedienungsanleitungen für Auto, Radio, Autotelefon, usw.

**Achtung! Nur bei vollgeladener Energiestation mit voller Kapazität können Sie einen Strom von 600 A 5 Sekunden lang entnehmen.**

### Anwendung der Energiestation bei Starthilfe:

1. Verbinden Sie die rote Leitung (+) der Energiestation mit dem PLUS-Pol (+) der Autobatterie.
2. Verbinden Sie die schwarze Leitung (-) der Energiestation mit der Fahrzeugmasse des Fahrzeuges, z. B. am Masseband oder einer anderen blanken Stelle am Motorblock, soweit wie möglich von der Batterie entfernt anklennen, um das Zünden von möglicherweise entwickeltem Knallgas zu verhindern.
3. Der Schalter (Bild 1 / Pos. 1) muß bei Starthilfe in Stellung „ON“ gestellt werden.
4. Zündung einschalten, ca. 2 min warten. NICHT STARTEN!
5. Jetzt können Sie einen Startversuch des Motors bei angeschlossener Energiestation durchführen. Achten Sie darauf, daß der Startversuch nicht länger als 5 Sekunden dauert, da beim Starten ein sehr hoher Strom fließt.
6. Zuerst entfernen Sie die Polzange am Masseband (Minuspol).
7. Anschließend entfernen Sie bitte das Starthilfekabel vom PLUS-Pol (+) der Autobatterie.
8. Nach diesem Startversuch muß die Energiestation wieder geladen werden.

## 9. Batteriezustandskontrolle

Die Spannungsanzeige (Bild 1 / Pos. 5) gibt Auskunft über den Zustand der Akku-Batterie.

Bei Betätigung des roten Tastknopfes (Bild 1/Pos. 4) schlägt die Spannungsanzeige aus.

- **Grün** Der Akku ist 50-100 % voll.
- **Gelb** Der Akku ist 0-50 % voll und muß geladen werden
- **Rot** Der Akku ist total entladen. Dieser Zustand ist z. B. nach einem Starthilfeprogang möglich. Der Akku muß unbedingt aufgeladen werden. Wird das Gerät dennoch weiter benutzt, so kann es zur Schädigung des Akkus führen. Um die Lebensdauer des Akkus zu erhalten, sollten Sie den Akku einmal alle 3-5 Monate ungeachtet der Nutzung laden.

## 10. Wechseln der Lampe

**Achtung!** Die Lampe muß ausgeschaltet sein.

**Zum Wechseln der Lampe gehen Sie bitte wie folgt vor:**

1. Drücken Sie die Lampenabdeckung (Bild 1 / Pos. 6) seitlich etwas zusammen und ziehen Sie die Abdeckung nach vorne ab.
2. Drehen Sie die Lampe gegen den Uhrzeigersinn aus der Fassung.
3. Ersetzen Sie die Lampe durch den gleichen Typ (12V/0,3A).
4. Drehen Sie die Lampe im Uhrzeigersinn in die Fassung.
5. Drücken Sie die Lampenabdeckung (Bild 1 / Pos. 6) wieder auf.

## 11. 12 Volt Kompressor

### 11.1 Befüllen von Reifen

**Hinweis!** Benutzen Sie ein Luftdruckmeßgerät um den tatsächlichen Reifendruck zu prüfen. Unbedingt die Fahrzeuganleitung zum Befüllen des Reifens beachten.

1. Entfernen Sie die Ventilkappe vom Ventil.
2. Stecken Sie das Anschlußstück des

Kompressors vollständig auf das Ventil (Bild 2/Pos. 1).

3. Sichern Sie das Anschlußstück durch Umlegen des Verschlußhebels (Bild 2/Pos. 2).

### 11.2 Befüllen von Luftmatratzen usw.

**Achtung!** Aufgrund der Materialbeschaffenheit von Luftmatratzen, Schlauchbooten usw. ist keine genaue Angabe des Luftdrucks möglich. Achten Sie deshalb darauf, daß Sie diese Gegenstände nicht zu stark aufpumpen, da diese sonst platzen können.

- Wählen Sie den passenden Adapter aus und stecken Sie diesen in das Anschlußstück des Luftschauches.  
Adapter 1 (Bild 3/Pos. 1): für Luftmatratzen  
Adapter 2 (Bild 3/Pos. 2): für Sportbälle  
Adapter 3 (Bild 3/Pos. 3): für Wasserbälle
- Sichern Sie das Anschlußstück durch Umlegen des Verschlußhebels (Bild 2/Pos. 2).

### 11.3 Inbetriebnahme des Kompressors

**Achtung!** Vor Inbetriebnahme des Kompressor lesen Sie bitte die unter Punkt 1. aufgeführten „Wichtige Hinweise“. Nach 10 Minuten Kompressorlaufzeit ist eine Abkühlpause von 10 Minuten notwendig.

- Vor dem Einschalten Druckmanometer (Bild 4 / Pos. 2) überprüfen.
- Zum Einschalten Ein- Ausschalter (Bild 4 /Pos. 1) auf I stellen.
- Zum Ausschalten Ein- Ausschalter (Bild 4 /Pos. 1) auf 0 stellen.

## 12. Wartung und Pflege

- Bei sämtlichen Reinigungs- und Wartungsarbeiten ist grundsätzlich die Energiestation auszuschalten und alle Anschlüsse vom Gerät zu entfernen.
- Verwenden Sie zur Reinigung der Oberfläche möglichst immer nur ein weiches trockenes Tuch und keine scharfen Lösungsmittel. Wenn unbedingt nötig, können Sie Schmutz mit einem nur leicht angefeuchteten Lappen beseitigen.

### **13. Reparatur**

Bei eventuell auftretenden Störungen das Gerät nur von einem autorisierten Fachmann bzw. von einer Kundendienstwerkstatt überprüfen lassen.

### **14. Entsorgung**

Gerät, Zubehör, und Verpackung sollten einer umweltgerechten Wiederverwertung zugeführt werden. Zum sortenreinen Recycling sind Kunststoffteile gekennzeichnet.



Please read the directions for use carefully and observe the information provided. It is important to consult these instructions in order to acquaint yourself with the appliance, its proper use and safety precautions.



## 1. Safety information

- The energy station for signs of damage before each use.
- Observe the mains voltage (230 V ( 50 Hz).
- Please remember that improper handling of electrical equipment may result in hazards which are not always recognized by children.
- Keep children away from the car battery and the energy station.
- Have defective or damaged parts repaired or replaced by a customer service workshop unless otherwise stated in these operating instructions. Damaged switches have to be replaced by a customer service workshop.
- Protect from rain, splashing water and damp conditions.
- Do not place on heated surfaces.
- Always switch off the energy station when it is not being used.
- Wear acid-proof safety gloves and goggles whenever you connect up and charge the battery and whenever you fill in acid or top up with distilled water. There is a high risk of injury from the corrosive acid!
- Caution! Battery acid is corrosive. If any acid is splashed on your skin or clothes, wash it off immediately with soap suds. If acid is splashed in your eyes, rinse them immediately with water (for 15 minutes) and consult a doctor.
- To prevent sparking due to electrostatic discharge, never wear clothes made of synthetic materials when charging the battery.
- Danger! Avoid flames and sparks. Explosive electrolytic gas is released during charging.
- The energy station contains components such as the switch and fuse that may cause arcing and sparking. Make sure the garage or room is well ventilated!

- Danger! There is an acute risk of explosion if there is a pungent smell of gas. Do not switch off the appliance. Do not disconnect the charging clamps. Ventilate the room immediately and thoroughly. Have the battery inspected by a customer service workshop.
- Do not charge several batteries simultaneously.
- Never charge non-chargeable batteries.
- Note the instructions published by the battery manufacturer.
- Note the data and instructions published by the vehicle manufacturer concerning the charging of batteries.

### Disposal

- Batteries: Dispose of unwanted batteries only via automotive workshops, special battery collection stations or special waste collection centres. Ask your local authorities for details.

### Important

- The energy station is equipped with a maintenance-free storage battery, which is only partially charged when delivered.
- The energy station's storage battery needs to be fully charged before the unit is used for the first time!
- The storage battery discharges automatically when the energy station is not used for a long time.
- Use only the supplied power supply unit for charging purposes.

### Compressor

- Never use the compressed air to clean your clothing.
- Do not blast persons or animals with compressed air.
- Keep all ventilation slots clean and free of dirt.
- Take steps to ensure that the compressor does not draw in any dust or contaminants.
- Do not use the compressor to fill high-pressure tires, such as those on heavy duty trucks, tractors and trailers.
- If you want to fill several tires, let the compressor rest for approximately 10 minutes between each filling. The maximum operation time of the unit is 10 minutes. Do not exceed this limit!

## Environmental protection

Please remember that packaging, old batteries and defective storage batteries do not belong in your household refuse. Dispose of these items through the proper channels.

## 2. Items supplied

- 1 energy station with compressor
- 1 energy station
- 1 power supply unit for charging
- 1 connecting cable with cigarette lighter plug
- 1 valve adapter set

## 3. Technical data

|                                |                             |
|--------------------------------|-----------------------------|
| Storage battery:               | 12 V / 17 Ah                |
| Output voltages /              | 12 V / 10 A via 1 cigarette |
| max. current consumption:      | lighter socket              |
| Starting aid:                  | 12 V / 600 A max. 5 sec.    |
| Mains voltage:                 | 230 V ~ 50 Hz               |
| Output from power supply unit: |                             |
| Nominal voltage:               | 12 V                        |
| Nominal current:               | 1000 mA                     |
| Nominal power:                 | 12 VA                       |
| Lamp                           | 12 V / 3 W                  |
| Compressor                     | 12 V/18 bar                 |

## 4. Charging the energy station

**(Important! Move the ON/OFF switch (Fig. 1/Item 1) to „OFF“.)**

### 4.1 Charging the energy station with the power supply unit

1. Plug the connecting cable of the supplied power supply unit in the charging socket „RECHARGE“ (Figure 1 / Item 2) on the unit.
  2. Plug the power supply unit into a mains socket outlet for 230 V ~ 50 Hz. The red LED indicator (Fig. 1/Item 3) flashes.
  3. It takes around 30 hours to charge the energy station.
- Pressing the red pushbutton (Fig. 1/Item 4) displays the charge state of the built-in battery on the voltage meter (Fig. 1/Item 5).

### 4.2 Charging the energy station with the automobile adapter cable

The energy station can be charged through the automobile's cigarette lighter socket.

**IMPORTANT:** The energy station battery has a 12 volt charge capacity. You should only charge the energy station when en route, as otherwise the unit will run down the vehicle's battery.

Never start the vehicle as long as the automobile adapter cable is connected to the cigarette lighter socket.

- Insert the 12 volt plug of the automobile adapter cable into the automobile's cigarette lighter socket and insert the other end of the cable into the charging jack of the energy station marked „Recharge“.

## 5. Outputs

### Output 12 V cigarette lighter socket. max 10 A.

- The 12 V output (Figure 1 / Item 8) can be loaded with max. 10 A, i.e. you have max. 10 A at your disposal.
- Check the power and power consumption values of the consumer to ensure that you do not overload the energy station. If you only know the power data of the consumer you can calculate the max. current very easily.

**Example:**

**Consumer: 12 V / 50 W**

**The current consumption is 50 W / 12 V = 4.17 A**

- Use the supplied connecting cable to link the 12V output socket with a suitable consumer
- Remove the caps to use the 12 V output and connect the consumer.

## 6. Operating hours of typical consumers

The appliances listed below are typical 12V consumers. Their actual operating time depends on the power consumption of the particular model and the battery charge level.

| Consumer  | Amperage | Provisional uninterrupted operation |
|---|----------|-------------------------------------|
| Halogen lamp<br>(HL 12-55,<br>Art. No. 10.955.00) | 4.5 A    | 4 h                                 |
| Car vacuum cleaner                                | 7 A      | 2.5 h                               |
| TV with satellite receiver                        | 4 A      | 4.5 h                               |
| Cool-box  | 4 A      | 4.5 h                               |
| 12V immersion pump                                | 4.5 A    | 4 h                                 |

**Check that the voltage and current ratings of the consumer units will not overload the energy station.**

**Overloading may destroy the energy station.**

## 7. To operate the lamp

**Proceed as follows to switch on the lamp:**

- The lamp (Figure 1 / Item 6) is switched on and off using the switch (Figure 1 / Item 7).

## 8. Starting aid for motor vehicles

- The charging cable with the pole clamps is located on the side of the unit.
- When the jumper cables are not in use, do not remove them from the energy station.
- Caution! Risk of short-circuiting if the pole clamps touch each other.
- Use the energy station as a source of starting aid only when the vehicle battery is partially discharged. The energy station is designed provide the car battery with only a limited charge.
- **The energy station is not suitable for starting a vehicle with a fully discharged battery.**

The energy station's starting aid function provides welcome help when a vehicle's battery lacks sufficient charge to start the vehicle without difficulty.

We wish to point out that even standard vehicle models are equipped with numerous electric modules (e.g. ABS, ASC, fuel injection pump, on-board computer and car phone). The higher starting voltage and voltage peaks may cause damage to electronic components. No product liability can be accepted for any damage resulting from the energy station's starting aid function. Please read the information in the operating manuals of your vehicle, radio, car phone, etc. Important! The energy station has to be charged to full capacity in order to be able to draw a current of 600 A for 5 seconds.

## How to use the energy station to start a vehicle

1. Connect the red cable (+) of the energy station to the POSITIVE pole (+) of the vehicle battery.
2. Connect the black cable (-) of the energy station to the vehicle's earthing strip or any other bare point on the engine block (earth). Choose a point as far away as possible from the battery in order to prevent ignition of any explosive electrolytic gas which may develop.
3. The switch (Figure 1 / Item 1) must be set to „ON“ position.
4. Turn the ignition key over to start position and wait approx. 2 minutes.  
**DO NOT START THE ENGINE!**
5. With the energy station connected, you can now try to start the engine. Do not attempt to start the vehicle for longer than 5 seconds because of the very high current involved.
6. First disconnect the pole clamp from the vehicle's earthing strip (negative pole).
7. Then disconnect the jumper cable from the POSITIVE pole (+) of the vehicle battery.
8. The energy station will need to be recharged after giving this starting aid.

## 9. Battery status monitoring

The voltage meter (Fig. 1/Item 5) keeps you constantly informed as to the charge status of the battery.

The red LED (Figure 1 / Item 4) lights up as soon as you start to charge the energy station.

- Green  
The battery is 50 - 100 % full.
- Yellow  
The battery is 0 - 50 % full and should be recharged.
- Red  
The battery is completely run down. The battery can reach this state after jump starting a vehicle,

for example. The battery must be recharged. Continuing to operate the unit from this point may damage the battery. In order to preserve the operating life of the battery, it should be recharged at least once every 3 - 5 months, irrespective of the amount of usage.

## 10. Replacing the lamp

**Important! The lamp must be switched off.**

**Proceed as follows to replace the lamp.**

1. Using both hands, squeeze the lamp cover (Fig. 1/Item 6) together slightly from the sides, then pull the cover off.
2. Turn the lamp socket anti-clockwise.
3. Replace the lamp with the same style of bulb (i.e. 12 V/0.3 A).
4. To install the new lamp, proceed in reverse order.
5. Snap the light cover (Fig. 1/Item 6) back on.

## 11. 12-volt compressor

### 11.1 Filling tires

**Note!** Use a tire pressure gauge to check the actual tire pressure at the nozzle. Observe the information in the vehicle's owner manual concerning the filling of tires.

1. Remove the valve cap from the valve.
2. Push the connector piece of the compressor all the way down over the valve (Fig. 2/Item 1).
3. Secure the connector piece by flipping back the locking lever on top of the connector (Fig. 2/Item 2).

### 11.2 Filling air mattresses, etc.

**Important!** Because of the material composition of air mattresses, rubber rafts, etc., obtaining an exact air pressure read-out is not possible. Therefore, pay special attention to ensure that you do not overfill these objects, as they will burst!

- Select the appropriate adapter and insert it into the connector piece of the air hose.  
Adapter 1 (Fig. 3/Item 1): for air mattresses  
Adapter 2 (Fig. 3/Item 2): for sporting balls  
Adapter 3 (Fig. 3/Item 3): for beach balls

- Secure the connector piece by flipping back the locking lever on top of the connector (Fig. 2/Item 2).

### 11.3 Starting up the compressor

**Important!** Please read the bulleted items listed under „1. Important Notes“ prior to starting up the compressor. Ensure that the compressor cools down for 10 minutes after it has run for 10 minutes.

- Check the pressure gauge (Fig. 4/Item 2) prior to switching on.
- To switch on, flip the ON/OFF switch (Fig. 4/Item 1) to „I“.
- To switch off, flip the ON/OFF switch (Fig. 4/Item 1) to „0“.

## 12. Maintenance and care

- Be sure to switch off the energy station and disconnect all cables from the unit whenever you perform any cleaning or maintenance work.
- As far as possible, use only a soft dry cloth without any aggressive solvents to clean the surface. If absolutely necessary, use a slightly dampened rag to remove dirt.

## 13. Repair

Should the tool experience problems beyond those mentioned above, let only an authorized professional or a customer service shop perform an inspection.

## 14. Disposal

The tool, accessories and packaging should be disposed of in an environmentally-friendly fashion. Plastic parts are coded for purposes of separation when recycling.

Veillez lire attentivement le mode d'emploi et en suivre les indications. Familiarisez-vous à l'aide de ce mode d'emploi avec l'appareil, sa bonne utilisation et les consignes de sécurité.



## 1. Consignes importantes!

- Contrôlez si le poste d'énergie est endommagé avant chaque utilisation.
- Respectez la valeur de tension du réseau (230 V-50 Hz).
- Veuillez respecter le fait qu'en cas de mauvais maniement d'appareils électriques, des risques peuvent apparaître que des enfants ne peuvent probablement pas détecter.
- Gardez les enfants à l'écart de la batterie automobile et du poste d'énergie.
- Les pièces défectueuses ou endommagées doivent être réparées ou échangées dans les règles de l'art par un atelier de service après-vente, dès lors qu'aucune autre instruction n'est donnée dans le mode d'emploi. Les interrupteurs endommagés doivent être remplacés par un atelier de service après-vente.
- Protégez l'appareil de la pluie, des projections d'eau et de l'humidité.
- Ne le placez pas sur un support chauffé.
- Mettez toujours le poste d'énergie hors circuit lorsque vous ne l'utilisez pas.
- Portez toujours absolument des lunettes de protection et des gants résistants aux acides lorsque vous chargez la batterie automobile ainsi que lorsque vous remplissez d'acide et/ou d'eau distillée! Risque augmenté de blessure par l'acide caustique!
- **Attention!** L'acide de batterie est caustique! Lavez immédiatement toute projection d'acide sur la peau ou les vêtements à l'aide de lessive de savon. Rincez immédiatement toute projection d'acide dans les yeux à grande eau (15 min.) et consultez un médecin.
- Lorsque vous chargez la batterie, ne portez aucun vêtement de fibres synthétiques pour éviter des étincelles dues à une décharge électrostatique.

- **Attention!** Evitez les flammes et les étincelles. Le chargement dégage un gaz explosif.
- Le poste d'énergie comprend des composants, tels les interrupteurs et fusibles, qui génèrent probablement des arcs électriques et des étincelles. Veillez absolument à bien aérer le garage ou la salle.
- **Attention!** En cas d'odeur de gaz âpre, il y a risque immédiat d'explosion. Ne mettez pas l'appareil hors circuit, ne retirez pas les pinces à pôles. Aérez immédiatement la pièce en grand. Faites contrôler la batterie par un service après-vente.
- Ne chargez jamais plusieurs batteries à la fois.
- Ne chargez pas de batterie inchargeable.
- Respectez les consignes du fabricant de la batterie.
- Respectez les indications et consignes du fabricant automobile concernant la charge de batteries.

### Mise au rebut

- Batteries: uniquement par l'intermédiaire de garages, de stations spéciales d'élimination ou de stations de collecte de déchets spéciaux. Renseignez-vous auprès de votre service municipal.

### Important !

- La station d'énergie est équipée d'une batterie d'accus ne nécessitant pas d'entretien. Elle est livrée en partie chargée.
- Avant la première mise en service, l'accu de la station d'énergie doit être complètement chargée !
- Lors d'une non-utilisation prolongée de la station d'énergie, l'accu se décharge automatiquement.
- Pour charger, utilisez seulement le bloc d'alimentation fourni.

### Compresseur

- Ne nettoyez pas vos vêtements à l'air comprimé.
- Ne dirigez pas le souffle d'air comprimé sur des personnes ou des animaux.
- Maintenez toutes les fentes d'aération libres de salissures.
- Le compresseur ne doit pas aspirer de poussière ni d'autres impuretés.
- N'utilisez pas le compresseur pour les pneus à haute pression comme par ex. les pneus de camions, de tracteurs ou de remorques.

- Si vous voulez gonfler plusieurs pneus, veuillez faire refroidir le compresseur entre deux gonflages pendant environ 10 minutes à chaque fois. La durée de service de l'appareil ne doit pas dépasser 10 minutes maximum.

### Protection de l'environnement

Veuillez penser au fait que le matériau d'emballage, les batteries usées ou les accus défectueux ne vont pas dans la poubelle ménagère. Pratiquez toujours l'élimination des déchets conforme aux règles.

## 2. Etendue des fournitures :

- 1 Coffret énergie avec compresseur
- 1 Bloc d'alimentation pour la charge
- 1 Câble de raccordement à fiche allume-cigarettes
- 1 Kit adaptateur de soupapes

## 3. Caractéristiques techniques:

|   |   |
|---|---|
| Accu :  | 12V / 17 Ah                                   |
| Tensions de sortie/<br>intensité de courant absorbé, max: | 12 V/10 A par<br>1 prise allume-<br>cigarette |
| Assistance au démarrage:                                  | 12V / 600 A. max.<br>5 secondes               |
| Tension de secteur:                                       | 230V~50 Hz                                    |
| Tension nominale:   | 12V   |
| Courant nominal:  | 1000 mA                                       |
| Puissance nominale  | 12 VA   |
| Lampe   | 12 V /3 W                                     |
| Compresseur:  | 12V / 18 bar                                  |

## 4. Charger le coffret énergie

**(Attention! Commutez l'interrupteur Marche/Arrêt en position „OFF“ (figure 1/ pos. 1).**

### 4.1 Charge de la station d'énergie avec le bloc d'alimentation

1. Connectez le câble de raccordement du bloc d'alimentation joint à la douille de charge „RECHARGE“ (ill. 1/position 2) de l'appareil.
  2. Enfichez le bloc d'alimentation dans une prise de 230 V~ 50 Hz. La DEL rouge (figure 1/pos. 3) s'allume.
  3. La durée de charge s'élève à environ 30 heures.
- Lorsque le bouton-poussoir rouge est actionné,

(figure 1/pos. 4), le voltmètre (figure 1/pos. 5) incorporé vous indique l'état de charge de l'accumulateur incorporé.

### 4.2 Charger le coffret énergie à l'aide du câble adaptateur pour voitures

Il est possible de charger le coffret énergie par l'allume-cigarettes de la voiture.

**ATTENTION:** L'accumulateur du coffret énergie sera chargé jusqu'à env. 12 V. La charge doit être uniquement effectuée pendant que l'auto roule, étant donné que sa batterie se décharge.

Ne faites jamais démarrer la voiture tant que le câble adaptateur de la voiture est raccordé à l'allume-cigarettes.

- Enfichez la fiche 12 V du câble de l'adaptateur dans l'allume-cigarettes de la voiture et l'autre extrémité dans la douille de charge „Recharge“ du coffret énergie.

## 5. Sorties

### Sortie de la prise allume-cigarettes de 12V: 10 ampères max.:

- L'intensité admissible de la sortie 12 V (ill. 1/position 8) est de max. 10 A, ce qui veut dire que vous avez max. 10 A à votre disposition.
- Pour cette raison, veuillez aux valeurs de puissance et d'intensité du courant absorbé des consommateurs pour ne pas surcharger la station d'énergie. Dans le cas où vous ne connaissez que les données de puissance du consommateur, il est très simple de calculer le courant maximal.

#### Exemple de calcul:

**Consommateur: 12 V/50 W**

**L'intensité du courant absorbé s'élève à:  
50 W / 12 V = 4,17 A**

- Le câble à fiche allume-cigarettes fourni peut être utilisé pour raccorder un consommateur adapté.
- Pour pouvoir utiliser la sortie de 12 V, retirez le capot de protection et raccordez votre consommateur.

## 6. Temps de service pour les consommateurs probables

Voici dans ce qui suit des consommateurs 12 V typiques. La durée effective de service dépend du courant absorbé effectif de l'appareil ainsi que de l'état de chargement de l'accumulateur.

| Consommateur                              | Courant absorbé | Durée de service ininterrompue probable |
|---|-----------------|---|
| Lampe halogène (HL 12-55, réf. 10.955.00) | 4,5 A           | 4 h                                     |
| Aspirateur automobile                     | 7 A             | 2,5 h                                   |
| Télévision à récepteur SAT                | 4 A             | 4,5 h                                   |
| Réfrigérateur                             | 4 A             | 4,5 h                                   |
| 12 V pompe submersible                    | 4,5 A           | 4 h                                     |

**Veillez aux valeurs de tension et de courant des appareils à alimenter pour ne pas surcharger la station d'énergie.**

**Une surcharge peut conduire à une éventuelle destruction de l'appareil.**

## 7. Actionnement de la lampe

**Pour allumer la lampe, procédez comme suit:**

- La lampe (ill. 1/position 6) est allumée ou éteinte à l'aide de l'interrupteur (ill. 1/position 7).

## 8. Dispositif d'assistance au démarrage pour voiture

- Le câble de chargement et la pince à pôles se trouvent sur le côté de l'appareil.
- Lorsque vous n'avez pas besoin du câble de chargement, retirez-le de l'appareil.
- Attention! Risque de court-circuit si vous entrez en contact avec les pinces-pôle.
- La station d'énergie ne peut être mis en place comme assistance au démarrage que pour une batterie de voiture en partie déchargée. Ceci veut dire que vous ne pouvez alimenter votre

batterie de voiture que d'une capacité limitée.

- **La station d'énergie n'est pas appropriée pour le démarrage en présence d'une batterie complètement déchargée!**

Le dispositif d'assistance au démarrage de la station d'énergie constitue une aide pratique en cas de difficultés de démarrage dues à une capacité de batterie insuffisante.

Nous vous faisons observer que les voitures „standard“ sont déjà équipées de nombreux composants électroniques (p.ex. système d'anti-blocage; anti-patinage; pompe à injection, ordinateur de bord et téléphone de voiture). La tension de démarrage accrue et des crêtes de tension se produisant peuvent provoquer des défauts éventuels dans les composants électroniques lors du processus de démarrage. Les dommages consécutifs causés par le dispositif d'assistance au démarrage ne sont pas couverts par la responsabilité des producteurs. Veuillez respecter les indications contenues dans les modes d'emploi pour la voiture, la radio, le téléphone de voiture etc.

**Attention! C'est seulement avec une station d'énergie complètement chargée de pleine capacité que vous pouvez prélever du courant de 600 A pendant 5 secondes.**

### Utilisation de la station d'énergie pour l'assistance au démarrage:

1. Connectez le câble rouge (+) de la station d'énergie au pôle POSITIF (+) de la batterie de la voiture.
2. Connectez le câble noir (-) de la station d'énergie à la masse de la voiture, p.ex. à la tresse de mise à la masse ou à un autre endroit métallique sur le bloc-cylindres; choisissez un emplacement qui soit aussi éloigné que possible de la batterie pour empêcher que ne s'enflamment des gaz détonants qui pourraient s'être produits.
3. Le commutateur (ill. 1 /position 1) doit être placé sur la position „On“, pour l'assistance au démarrage.
4. Mettez l'allumage en circuit, attendez env. 2 min. **NE DEMARREZ PAS !!!**
5. Maintenant vous pouvez faire un essai de démarrage du moteur après avoir raccordé la station d'énergie. Veillez à ce que l'essai de démarrage ne dure pas plus de 5 secondes à cause du courant extrêmement élevé pendant le démarrage.

6. Enlevez d'abord la pince-pôle à la bande de mise à la masse (pôle négatif).
7. Ensuite, veuillez enlever le câble d'assistance au démarrage du pôle POSITIF (+) de la batterie de la voiture.
8. Après cet essai de démarrage, la station d'énergie doit être de nouveau chargée.

## 9. Contrôle de l'état de la batterie

L'affichage de la tension (figure 1 / pos. 5) vous renseigne sur l'état de la batterie de l'accumulateur. La diode électro-luminescente rouge (ill. 1/position 4) s'allume dès que vous chargez la station d'énergie.

- Vert, l'accumulateur est plein à 50 - 100%.
- Jaune, l'accumulateur est plein à 0 - 50% et doit être chargé.
- Rouge, l'accumulateur est complètement déchargé. Cet état est possible, par ex. après une aide au démarrage. L'accumulateur doit absolument être rechargé.

Si l'on continue à utiliser cependant l'appareil, cela peut endommager l'appareil.

Pour maintenir la durée de vie de l'accumulateur, il est nécessaire de charger l'accumulateur une fois tous les 3-5 mois, indépendamment de sa fréquence d'utilisation.

## 10. Changement de la lampe

**Attention! La lampe doit être éteinte.**

**Pour remplacer la lampe, veuillez procéder comme suit:**

1. Appuyez légèrement sur le recouvrement de la lampe sur le côté (figure 1 / pos. 6) et retirez-le vers l'avant.
2. Tournez la lampe dans le sens contraire des aiguilles d'une montre pour la sortir de sa douille.
3. Remplacez la lampe par une du même type (12V/0,3A).
4. Tournez la lampe dans la douille dans le sens des aiguilles d'une montre.
5. Remettez le recouvrement de la lampe en appuyant dessus (figure 1 / pos. 6).

## 11. Compresseur 12 Volt

### 11.1 Gonflage de pneus

**Remarque!** Utilisez un manomètre pour mesurer la pression effective des pneus. Veuillez absolument respecter le mode d'emploi du véhicule pour le gonflage du pneu.

1. Retirez le bouchon de la soupape.
2. Enfichez la pièce de raccordement du compresseur entièrement sur la soupape (figure 2/pos. 1).
3. Bloquez la pièce de raccordement en déplaçant le levier de fermeture (figure 2/pos. 2).

### 11.2 Gonflage de matelas pneumatiques etc.

**Attention!** En raison des propriétés de matériau des matelas pneumatiques, bateaux gonflables etc., aucune indication précise de la pression de l'air n'est possible. Veuillez donc à ne pas trop gonfler ces objets qui pourraient sinon éclater.

- Sélectionnez l'adaptateur adéquat et enfichez-le dans la pièce de raccordement du tuyau d'air. Adaptateur 1 (figure 3/pos. 1): pour matelas pneumatiques  
Adaptateur 2 (figure 3/pos. 2): pour ballons de sport  
Adaptateur 3 (figure 3/pos. 3): pour ballons de plage
- Bloquez la pièce de raccordement en déplaçant le levier de fermeture (figure 2/pos. 2).

### 11.3 Mise en service du compresseur

**Attention!** Avant la mise en service du compresseur, veuillez lire les „Remarques importantes“ indiquées au point 1. Une pause de refroidissement de 10 minutes est nécessaire après 10 minutes de service du compresseur.

- Avant de mettre le manomètre en circuit (figure 4 / pos. 2), vérifiez-le.
- Pour mettre en marche, mettez l'interrupteur Marche/Arrêt (figure 4 / pos. 1) sur I.
- Pour mettre hors circuit, mettez l'interrupteur Marche/Arrêt (figure 4 / pos. 1) sur 0.

## 12. Maintenance et entretien

- Lors de tous travaux de nettoyage ou de maintenance, il est fondamental d'arrêter la station d'énergie et d'enlever tous les raccords



de l'appareil.

- Pour le nettoyage de la surface utilisez, si possible, uniquement un chiffon sec et doux et jamais de détergents agressifs. Si c'est absolument nécessaire, vous pouvez enlever les salissures avec un chiffon légèrement humide.

### **13. Réparation**

En cas de dérangements éventuels, faites contrôler l'appareil exclusivement par un(e) spécialiste dûment autorisé(e) et/ou par un atelier de service après-vente.

### **14. Elimination**

L'appareil, les accessoires et l'emballage doivent être éliminés en les apportant dans un réseau de recyclage écologique. Les pièces en matière plastique sont marquées pour pouvoir être recyclées en fonction des sortes.

Lue tämä käyttöohje huolellisesti ja noudata siinä annettuja määräyksiä. Tutustu tämän käyttöohjeen avulla laitteeseen, sen oikeaan käyttöön sekä sitä koskeviin turvallisuusmääräyksiin.



## 1. Tärkeitä ohjeita!

- Tarkasta aina ennen käyttöä, onko energia-asema vahingoittunut.
- Käytä oikeaa verkkojännitettä (230 V ~ 50 Hz).
- Ota huomioon, että jos sähkölaitteita käytetään asiantuntemattomasti, tästä voi aiheutua vaaratilanteita, joita lapset eivät ehkä huomaa.
- Pidä lapset poissa auton akun ja energia-aseman läheltä.
- Violliset tai vahingoittuneet osat tulee heti korjauttaa tai vaihtaa uusiin alan ammattiliikkeessä, ellei käyttöohjeessa ole toisin määrätty. Vahingoittuneet katkaisimet on vaihdettava uusiin sähköalan korjaamossa.
- Suojaa laite sateelta, vesiroiskeilta ja kosteudelta.
- Älä aseta laitetta kuumenevalle alustalle.
- Kytke energia-asema aina jännitteettömäksi, jos se ei ole käytössä.
- Käytä auton akkua ladatessasi sekä happoa tai tislattua vettä lisätessäsi aina haponkestäviä suojalaseja sekä käsineitä! Syövyttävä happo aiheuttaa tavallista suuremman tapaturmavaaran!
- Ole varovainen! Akun happo on syövyttävää. Pese iholle tai vaatteille joutuneet roiskeet heti saippuuliuksella pois. Huuhtelee silmiin joutuneet happoroiskeet heti puhtaalla vedellä pois (ainakin 15 minuutin ajan) ja hakeudu sitten lääkärin tarkastukseen.
- Älä käytä synteettisistä kuiduista valmistettuja vaatteita auton akkua ladatessasi, koska elektrostaattisista purkauksista voi syntyä kipinöitä.
- **Huomio!** Vältä liekkejä tai kipinöitä. Latauksen aikana vapautuu räjähtävää kaasua.
- Energia-aseman rakenneosat, kuten esim. katkaisimet ja varoke, saattavat aiheuttaa

virtakaaren tai kipinän. Huolehdi ehdottomasti aina autotallin tai muun käyttötilan riittävästä tuuletuksesta!

- **Huomio!** Jos haistat pistävän kaasunhajun, niin räjähdysvaara on välitön. Älä sammuta laitetta. Älä irroita latauspistejä. Tuuleta huone heti hyvin. Anna huoltopalvelun tarkastaa auton akun tila.
- Älä lataa useampia akkuja samanaikaisesti.
- Älä yritä ladata akkuja, joita ei voi ladata.
- Noudata auton akun valmistajan antamia ohjeita.
- Noudata auton valmistajan antamia lataustietoja ja ohjeita.

### Kierrätys

- Akut: vain autokorjaamojen, erityisten keräyspisteiden tai erikoisjäteaseman kautta. Selvitä paikkakuntasi kunnanhallinnosta.

### Tärkeää!

- Energia-asema on varustettu akulla, joka ei tarvitse huoltoa. Se toimitetaan vain osaksi ladattuna.
- Ennen ensimmäistä käyttöä on energia-aseman akku ladattava täyteen!
- Jos energia-asemaa ei käytetä pitempään aikaan, niin akun lataus purkautuu.
- Käytä lataamiseen vain toimitukseen kuuluvaa verkkolaitetta.

### Kompressori

- Älä puhdistaa vaatteitasi paineilmalla.
- Älä puhalla paineilmaa henkilöitä tai eläimiä kohti.
- Pidä kaikki ilmanpoistoraot puhtaina ja avoimina.
- Kompressori ei saa imeä pölyä tai muuta likaa.
- Älä käytä kompressoria korkeapainerenkaiden, kuten esim. kuorma-autojen, traktorien tai perävaunujen renkaiden, täyttämiseen.
- Jos haluat täyttää useampia renkaita, niin anna kompressorin jäähtyä n. 10 minuutin ajan aina yhden renkaan täytön jälkeen. Laitteen pisintä käyttöaikaa (10 minuuttia) ei saa ylittää.

### Ympäristönsuojelu

Muista, että pakkausmateriaalit, käytetyt paristot ja violliset akut eivät kuulu kotitalousjätteisiin. Toimita ne aina määräysten mukaisesti kierrätykseen tai erikoisjätteisiin.

## 2. Toimituksen osat

- 1 energia-asema kompressorin kera
- 1 latausverkkolaite
- 1 liitäntäjohto, jossa savukkeensytyttimen pistoke
- 1 venttiilien sovitinsarja

## 3. Tekniset tiedot

|                                     |  |
|-------------------------------------|--|
| Akku:                               | 12 V / 17 Ah   |
| Antojännitteet / suurin virranotto: | 12 V/10 A<br>savukkeensytyttimen<br>pistorasian kautta |
| Käynnistysapu:                      | 12 V / 600 A, kork. 5 sek.                             |
| Verkköjännite:                      | 230 V ~ 50 Hz  |
| Nimellisjännite:                    | 12 V   |
| Nimellisvirta:                      | 1000 mA  |
| Nimellisteho:                       | 12 VA  |
| Lamppu:                             | 12 V / 3 W   |
| Kompressor                          | 12 V / 18 baria  |

## 4. Energia-aseman lataaminen

**(Huomio! Käännä Päälle/pois-kytkin (kuva 1, nro 1) asentoon „OFF“.)**

### 4.1 Energia-aseman lataaminen verkkolaitteella

1. Liitä mukana toimitetun verkkolaitteen liitäntäjohto laitteen latausholkkiin „RECHARGE“ (kuva 1, kohta 2).
2. Liitä verkkolaite pistorasiaan, jonka jännite on 230 V ~ 50 Hz. Punainen valodiodi (kuva 1 / nro 3) palaa.
3. Latausaika on n. 30 tuntia.
  - Kun punaista painonuppia (kuva 1 / nro 4) painetaan, niin laitteeseen sisäänrakennettu volttimittari (kuva 1 / nro 5) näyttää laitteen akun lataustilan.

### 4.2 Energia-aseman lataaminen auton sovitinkaapelin avulla

Energia-aseman lataaminen auton savukkeensytyttimen kautta on mahdollista. **HUOMIO:** Energia-asema ladataan 12 V jännitteeseen asti. Lataaminen tulisi tehdä aina ajon aikana, koska auton akku tyhjenee. Älä koskaan käynnistä autoa sovitinkaapelin ollessa liitettyinä savukkeensytyttimeen.

- Työnnä mukanatoimitetun autosovitinkaapelin 12 V pistoke auton savukkeensytyttimeen ja sen toinen pää energia-aseman latausholkkiin „Recharge“.

## 5. Antoliitännät

**12V anto savukkeensytyttimen liitännän kautta. Kork. 10 ampeeria.**

- 12V antoliitäntää (kuva 1, kohta 8) saa kuormittaa vain kork. 10 ampeerilla, ts. käytettävissäsi on kork. 10 ampeeria.
- Huolehdi siksi kuluttajien tehon- ja virranottoarvoista, jotta et ylikuormita energia-asemaa. Jos tiedossasi on vain käyttölaitteen tehoarvo, voit laskea suurimman jännitteen helposti:

**Laskuesimerkki:**

**Kuluttaja: 12V / 50 W**

**Virran ottomäärä on 50 W / 12V = 4,17 ampeeria.**

- Toimitukseen kuuluvaa savukkeensytyttimen liitäntäjohtoa voi käyttää sopivan kuluttajalaitteen liittämiseen.
- Kun haluat käyttää 12V antoliitäntää, ota suojuuskappa pois ja liitä kuluttajalaite.

## 6. Mahdollisten kuluttajalaitteiden käyttöaika

Seuraavassa on lueteltu tyypillisiä 12 V kuluttajalaitteita. Todellinen käyttöaika määräytyy laitteen todellisen ottovirran sekä akun lataustilan mukaan.

| Kuluttaja                                      | Ottovirta | Ennustettu keskeytymätön käyttöaika |
|--|-----------|-------------------------------------|
| Halogeenilamppu (HL 12-55, tuotenro 10.955.00) | 4,5 amp.  | 4 t                                 |
| Autopölynimuri                                 | 7 amp.    | 2,5 t                               |
| Televisio ja satelliittivasta-anotin           | 4 amp.    | 4,5 t                               |
| Kylmälaatikko                                  | 4 amp.    | 4,5 t                               |
| 12 V uppopumppu                                | 4,5 amp.  | 4 t                                 |

**Noudata käytettävien laitteiden jännite- ja virta-arvoja, jotta energia-asema ei ylikuormitu. Ylikuormitus saattaa tuhota laitteen.**

## 7. Lampun käyttö

**Sytytä lamppu seuraavasti:**

- Sytytä ja sammuta lamppu (kuva 1, kohta 6) katkaisimen (kuva 1, kohta 7) avulla.

## 8. Moottoriajoneuvon käynnistysapu

- Napapihdein varustetut latauskaapelit ovat laitteen sivulla.
- Jos et tarvitse latauskaapeleita, älä ota niitä pois laitteesta.
- Huomio! Napapihtien koskettamisesta voi syntyä oikosulkuvaara.
- Energia-asema voi käyttää käynnistysapuun vain kun moottoriajoneuvon akku on osaksi tyhjentynyt. Sinun on siis mahdollista siirtää vain rajoitettu energiamäärä auton akkuun.
- **Energia-asema ei sovellu täysin tyhjentyneen akun käynnistysapuun!**

Energia-aseman käynnistysapuväri tarjooa tervetulleen avun käynnistysvaikeuksiin, jos akun teho ei riitä.

Huomaa, että autojen vakiovarusteisiin kuuluu jo useita elektroniikkaosia (kuten esim. ABS, ASR, polttoaineen suorasuihkutuspumppu, autotietokone tai autopuhelin). Käynnistyksen kohonnut jännite sekä mahdolliset jännitehuiput saattavat aiheuttaa elektronisten osien vahingoittumisen. Tuotevastuu ei voi kattaa käynnistysavusta aiheutuneita jälkiseuraamuksia. Noudata auton käsikirjassa tai radion, autopuhelimen yms. käyttöohjeessa annettuja ohjeita ja määräyksiä. Huomio! Voit ottaa vain täyteenladatusta, täysitehoisesta energia-asemasta virtaa 600 A verran 5 sekunnin ajan.

**Energia-aseman käyttö käynnistysapuna:**

1. Liitä energia-aseman punainen johto (+) auton akun PLUS-napaan (+).
2. Liitä energia-aseman musta johto (-) ajoneuvon

koriin, esim. massanauhaan tai muuhun moottorin rungon paljaaseen kohtaan mahdollisimman kauaksi akusta, jotta mahdollisesti syntynyt kaasu ei pääse räjähtämään.

3. Käynnistysavussa katkaisimen (kuva 1, kohta 1) tulee olla asennossa „ON“.
4. Kytke sytytysvirta päälle, odota n. 2 minuutin ajan. **ÄLÄ KÄYNNISTÄ MOOTTORIA!**
5. Sitten voit yrittää käynnistää moottorin siihen liitetyn energia-aseman kera. Käynnistysyritys saa kestää korkeintaan 5 sekuntia, koska käynnistyksen aikana kulkee hyvin vahva virta.
6. Irrota sitten ensiksi massaliitännän napapihdit (miinusnapa).
7. Sitten voit irroittaa käynnistysapujohdon auton akun PLUS-navasta (+).
8. Tämän käynnistysyrityksen jälkeen energia-asema täytyy ladata uudelleen.

## 9. Akun tilan valvonta

Jänniteennäyttö (kuva 1 / nro 5) ilmoittaa akun lataustilan.

Punainen valodiodei (kuva 1 / nro 4) syttyy, kun energia-aseman lataus alkaa.

- vihreä Akku on 50-100 % täynnä.
- keltainen Akku on 0-50 % täynnä ja se tulee ladata.
- punainen Akku on tyhjentynyt täysin. Tämä tila saattaa esiintyä esim. käynnistysavun jälkeen. Akku tulee ehdottomasti ladata. Jos laitetta käytetään edelleen siitä huolimatta, niin akku saattaa vahingoittua. Akun eliniän pidentämiseksi tulee akku ladata täyteen aina 3-5 kuukauden väliajoin riippumatta siitä, miten paljon laitetta on käytetty.

## 10. Hehkulampun vaihto

**Huomio! Tarkasta, että lamppu on sammutettu.**

**Vaihda lamppu seuraavasti:**

1. Paina lampun suojusta (kuva 1 / nro 6) sivusuuntaan hieman kokoon ja vedä suojus eteenpäin irti.
2. Kierrä lamppu kannasta vastapäivään irti.
3. Vaihda lampun tilalle uusi samantyyppinen (12 V / 0,3 A) lamppu.
4. Kierrä lamppu takaisin kantaan myötäpäivään.
5. Paina lampun suojus (kuva 1 / nro 6) takaisin paikalleen.

## 11. 12 V kompressorin

### 11.1 Renkaiden täyttö

Viite! Käytä painemittaria renkaiden todellisen paineen mittaamiseen. Noudata ehdottomasti ajoneuvon käsikirjassa olevia renkaantäyttöohjeita.

1. Ota venttiiliin kappa pois venttiilistä.
2. Työnnä kompressorin liitäntäkappale täysin venttiiliin päälle (kuva 2 / nro 1).
3. Varmista liitäntäkappale paikalleen kääntämällä sulkuvipu päälle. (kuva 2 / nro 2)

### 11.2 Ilmapatjojen yms. täyttö

Huomio! Ilmapatjojen, kumiveneiden yms. materiaalin ominaisuuksien vuoksi ei ole mahdollista antaa tarkkaa ilmanpainelukemaa. Huolehdi tämän vuoksi siitä, että niitä ei pumpata liian täyteen, koska ne saattavat haljeta.

- Valitse sopiva sovitinkappale ja työnnä se ilmaletkun liitäntäkappaleeseen.  
Sovitin 1 (kuva 3 / nro 1) ilmapatjoja varten  
Sovitin 2 (kuva 3 / nro 2) urheilupalloja varten  
Sovitin 3 (kuva 3 / nro 3) vesipalloja varten .
- Varmista liitäntäkappale paikalleen kääntämällä sulkuvipu päälle. (kuva 2 / nro 2)

### 11.3 Kompressorin käyttöönotto

**Huomio!** Ennen kompressorin käyttöönottoa lue kohdassa 1 annetut „Tärkeät ohjeet“. 10 minuutin käyttöajan jälkeen on 10 minuutin jäähdytystauko tarpeen.

- Ennen käynnistämistä tarkasta paineen manometri (kuva 4 / nro 2).
- Käynnistä laite kääntämällä päälle/pois-kytkin (kuva 4 / nro 1) asentoon I.
- Sammuta laite kääntämällä päälle/pois-kytkin (kuva 4 / nro 1) asentoon 0.

## 12. Huolto ja hoito

- Kaikkien puhdistus- ja huoltotoimien ajaksi on energia-asema kytkettävä pois ja kaikki liitäntäjohdot irroitettava.
- Käytä pinnan puhdistukseen aina vain pehmeää, kuivaa riepua, ei koskaan syövyttäviä liuotteita. Tarvitessa voit poistaa lian vain vähän kostutetulla rievulla.

## 13. Korjaukset

Jos laitteen käytössä ilmenee häiriöitä, tulee se toimittaa ainoastaan valtuutetun huoltokorjaamon tai alan ammattihenkilön tarkastettavaksi.

## 14. Käytöstäpoisto

Laite, sen varusteet sekä pakkaus tulee toimittaa ympäristöstävälliseen kierrätyspisteeseen. Muoviosissa on asianmukaiset merkinnät lajinmukaista lajittelua varten.

- D** EG Konformitätserklärung
- GB** EC Declaration of Conformity
- F** Déclaration de Conformité CE
- NL** EC Conformiteitsverklaring
- E** Declaracion CE de Conformidad
- P** Declaração de conformidade CE
- S** EC Konformitetsförklaring
- FIN** EC Yhdenmukaisuusilmoitus
- N** EC Konfirmitetserklæring
- RUS** EC Заявление о соответствии
- HR** Dichiarazione di conformità CE
- RO** Declarație de conformitate CE
- TR** AT Uygunluk Deklarasyonu

# Einhell®

- GR** EC Δήλωση περι της ανταπόκρισης
- I** Dichiarazione di conformità CE
- DK** EC Overensstemmelseserklæring
- CZ** EU prohlášení o konformitě
- H** EU Konformkijelentés
- SLO** EU Izjava o skladnosti
- PL** Oświadczenie o zgodności z normami Europejskiej Wspólnoty
- SK** Vyhášení EU o konformite



## EGS 2600

Der Unterzeichnende erklärt in Namen der Firma die Übereinstimmung des Produktes.

The undersigned declares in the name of the company that the product is in compliance with the following guidelines and standards.

Le soussigné déclare au nom de l'entreprise la conformité du produit avec les directives et normes suivantes.

De ondertekenaar verklaart in naam van de firma dat het product overeenstemt met de volgende richtlijnen en normen.

El abajo firmante declara, en el nombre de la empresa, la conformidad del producto con las directrices y normas siguientes.

O signatário declara em nome da firma a conformidade do produto com as seguintes directivas e normas.

Undertecknad förklarar i firmans namn att produkten överensstämmer med följande direktiv och standarder.

Allekirjoittanut ilmoittaa liikkeen nimissä, että tuote vastaa seuraavia direktiivejä ja standardeja:

Undertegnede erklærer på vegne av firmaet at produktet samsvarer med følgende direktiver og normer.

Лодписавшийся подтверждает от имени фирмы что настоящее изделие соответствует требованиям следующих нормативных документов.

Az aláíró kijelenti, a cég nevében a termék megegyezését a következő irányvonalakkal és normákkal.

Subsemnătu declară în numele firmei că produsul corespunde următoarelor directive și standarde.

Imzalyan kişi, firma adına ürünün aşağıda anılan yönetmeliklere ve normlara uygun olduğunu beyan eder.

Εν ονόματι της εταιρείας δηλώνει ο υπογεγραμμένος την συμμόρφωση του προϊόντος προς τους ακόλουθους κανονισμούς και τα ακόλουθα πρότυπα.

Il sottoscritto dichiara a nome della ditta la conformità del prodotto con le direttive e le norme seguenti.

På firmaets vegne erklærer undertegnede, at produktet imødekommer kravene i følgende direktiver og normer.

Niže podepsani imenom firme prolašuje, že výrobek odpovídá následujícím směrnici a normám.

Az aláíró kijelenti, a cég nevében a termék megegyezését a következő irányvonalakkal és normákkal.

Podpisani izjavljam v imenu podjetja, da je proizvod v skladnosti s sledečimi smernicami in standardi.

Nižej podpisani oświadcza w imieniu firmy, że produkt jest zgodny z następującymi wytycznymi i normami.

Podpisující závazně prohlašuje v mene firmy, že tento výrobek je v souladu s následovnými směrnicami a normami.

**98/37/EG**

**89/686/EWG**

Hans Einhell AG  
Wiesenweg 22  
D-94405 Landau/Isar

**73/23/EWG**

**87/404/EWG**

**97/23/EG**

**R&TTED 1999/5/EG**

**89/336/EWG**

**2000/14/EG: L<sub>WM</sub>.....dB(A); L<sub>WA</sub>.....dB(A)**

**90/396/EWG**

**EN 60335-1; EN 50082-1; EN 55014; EN 60555-2; EN 60555-3**

Landau/Isar, den 04.02.2002

Brock  
Technische Leitung

Landauer  
Produkt-Management

Archivierung / For archives:

1091500-38-4155050-E

**Ⓓ GARANTIEURKUNDE**

Die Garantiezeit beginnt mit dem Tag des Kaufes und beträgt 2 Jahre.

Die Gewährleistung erfolgt für mangelhafte Ausführung oder Material- und Funktionsfehler.

Die dazu benötigten Ersatzteile und die anfallende Arbeitszeit werden nicht berechnet.

Keine Gewährleistung für Folgeschäden.

Ihr Kundendienstansprechpartner

**ⒼB EINHELL-WARRANTY CERTIFICATE**

The guarantee period begins on the sales date and is valid for 2 years.

Responsibility is assumed for faulty construction or material or functional defects.

Any necessary replacement parts and necessary repair work are free of charge.

We do not assume responsibility for consequential damage.

Your customer service partner

**Ⓔ GARANTIE EINHELL**

La période de garantie commence à partir de la date d'achat et dure 2 ans.

Sont pris en charge: les défauts de matériel ou de fonctionnement et de fabrication.

Les pièces de rechange requises et les heures de travail ne seront pas facturées.

Pas de prise en charge de garantie pour les dommages survenus ultérieurement.

Votre service après-vente.

**ⒻN EINHELL-TAKUUTODISTUS**

Takkuu-aika alkaa ostopäivänä ja sen pituus on 2 vuotta.

Takuu korvaa valmistusviat tai materiaali- ja toimintoviat. Tähän tarvittavia varaosia ja työaika ei laskuteta.

Väillisiä vahinkoja ei korvata.

Teidän asiakaspalveluyhdyshenkilönne

# GARANTIEURKUNDE

Wir gewähren Ihnen zwei Jahre Garantie gemäß nachstehenden Bedingungen. Die Garantiezeit beginnt jeweils mit dem Tag der Lieferung, der durch Kaufbeleg, wie Rechnung, Lieferschein oder deren Kopie, nachzuweisen ist. Innerhalb der Garantiezeit beseitigen wir alle Funktionsfehler am Gerät, die nachweisbar auf mangelhafte Ausführung oder Materialfehler zurückzuführen sind. Die dazu benötigten Ersatzteile und die anfallende Arbeitszeit werden nicht berechnet.

**Ausschluss:** Die Garantiezeit bezieht sich nicht auf natürliche Abnutzung oder Transportschäden, ferner nicht auf Schäden, die infolge Nichtbeachtung der Montageanleitung und nicht normgemäßer Installation entstanden. Der Hersteller haftet nicht für indirekte Folge- und Vermögensschäden. Durch die Instandsetzung wird die Garantiezeit nicht erneuert oder verlängert. Bei Garantieanspruch, Störungen oder Ersatzteilbedarf wenden Sie sich bitte an.

ISC GmbH · International Service Center  
Eschenstraße 6 · D-94405 Landau/Isar (Germany)

Technischer Kundendienst: Telefon (0 99 51) 9424000 • Telefax (0 99 51) 2610 und 5250  
Service- und Infoserver: <http://www.isc-gmbh.info>

Ⓓ ISC GmbH  
Eschenstraße 6  
**D-94405 Landau/Isar**  
Tel. (09951) 9424000, Fax (0 99 51) 2610 u. 5250

Ⓐ Hans Einhell Österreich Gesellschaft m. b. H.  
Mühlgasse 1  
**A-2353 Guntramsdorf**  
Tel. (02236) 53 16, Fax (02236) 52369

Ⓒ Einhell UK Ltd  
Brook House, Brookway  
North Chesire Trading Estate  
Prenton, Wirral, Chesire  
**CH 43 3DS**  
Tel. 0151 6084802, Fax 0151 6086339

Ⓕ V.B.P. Distribution Service Après Vente  
5, allée Joseph Cugnot, Z.I. du Phare  
**F-33700 Merignac**  
Tel. 05 56479483, Fax 05 56479525

Ⓕ Sähkötalo Harju OY  
Aarikkalankatu 8-10  
FIN-33530 Tampere  
Tel. 03 2345000, Fax 03 2345040

Technische Änderungen vorbehalten  
Technical changes subject to change  
Sous réserve de modifications  
Technische wijzigingen voorbehouden  
Salvo modificaciones técnicas  
Salvaguardem-se alterações técnicas  
Förbehåll för tekniska förändringar  
Oikeus tekniisiin muutoksiin pidätetään  
Der tages forbehold for tekniske ændringer  
Ο κατασκευαστής διατηρεί το δικαίωμα  
τεχνικών αλλαγών  
Con riserva di apportare modifiche tecniche  
Teknische endringer forbeholdes  
wegm. 04/02





