

VUE D'ENSEMBLE DU SYSTÈME

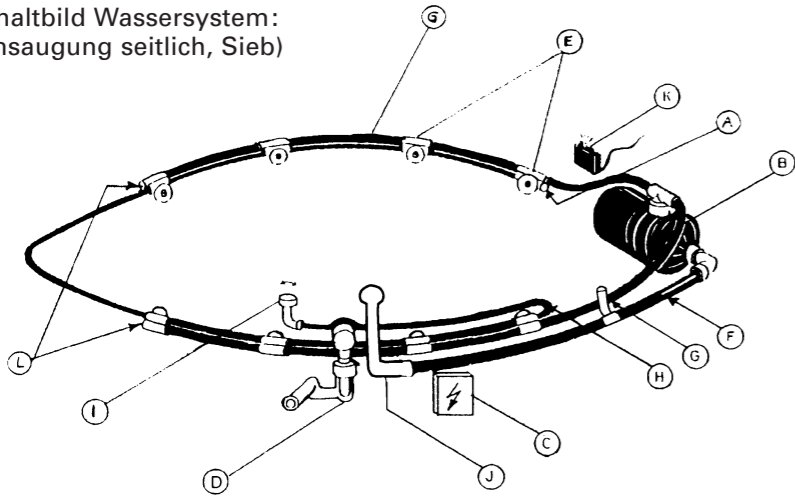
pour Whirlpool - Massage - Système

SYSTEM- VERTEILERÜBERSICHTEN

für Whirlpool - Massage - Systeme

Systeme eau
avec aspiration par crépine:

Schaltbild Wassersystem:
(Ansaugung seitlich, Sieb)

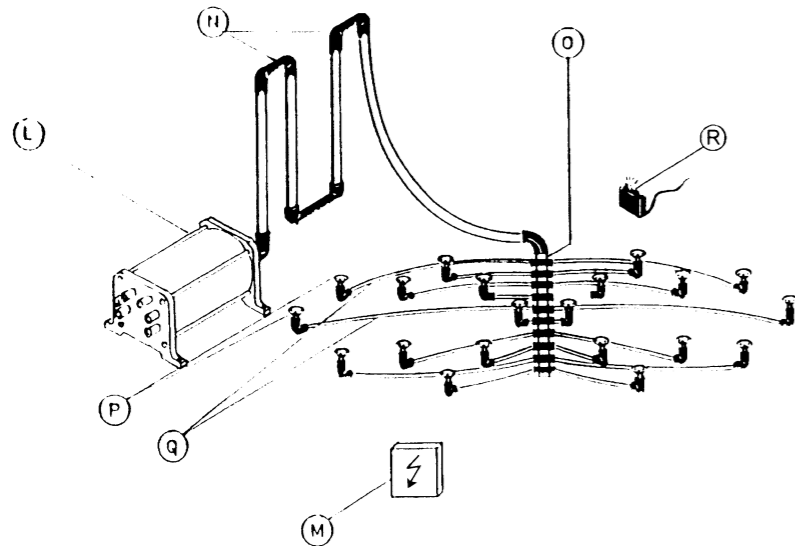


- A Bouchon
- B Moteur eau
- C Boîtier électronique
- D Vidage
- E Buses eau
- F Aspirateur eau
- G Tuyau eau
- H Tuyau air mélange
- I Air contraire
- J Creane
- K Détecteur
- L Bouchon jet d'eau

- A Endstück, Luftleitung
- B Wasserpumpen-Motor
- C Elektro-Schaltkasten, Wasser
- D Ablaufgarnitur, Sifon
- E Wasserdüsen
- F Wasser-Ansaugleitung
- G Sicherheitventil, Wasser
- H Luftleitung, Düsen
- I Regler, Luftbeimischung
- J Ansaugstück mit Sieb (seitlich)
- K Feuchtesensor mit LED+Poti
- L Endstück, Wasserleitung

Systeme air:

Schaltbild Luftsystem:



- L Moteur air
- M Boîtier électronique
- N Courbe sécurité air
- O Collecteur
- P Buses air
- Q Tuyau air
- R Détecteur

- L Luftmotor
- M Elektro-Schaltkasten, Luft
- N Sifon für Wasserschutz, Motor
- O Luftverteiler
- P Luftdüsen
- Q Luftleitungen
- R Feuchtesensor mit LED und Poti

GARANTIE POUR SYSTÈME DE MASSAGE

GARANTIESCHEIN FUER MASSAGESYSTEME

Garantie du système massage: 2 ans moteur, pompe, électronique et options.

Garantie auf Massage-System: 2 Jahr auf Motor, Pumpe, Steuerkasten und Zubehör.

Ref.:

SWISSPOOL BALNEO S.A., CH-2612 CORMORET, (TüV-GS)

Cette carte de garantie est un document que le fabricant, l'artisan spécialisé ou le revendeur est tenu de remplir. Conservez précieusement la carte de garantie dûment remplie ainsi que la facture. Toute déclaration erronée concernant la date d'achat et toute modification arbitraire des informations portées sur la garantie ont pour effet de nous libérer de notre engagement de garantie.

Ceci s'applique également aux dommages apparus à la suite d'une utilisation non conforme, d'une manipulation incorrecte ou du montage de pièce de rechange et d'accessoires non livrés ni autorisés par nous.

Son exclus de la garantie, les dommages dus lors de transport et de manipulation, ainsi que de la mise en place incorrecte de l'objet. (Le maître d'œuvre, l'architecte ainsi que l'installateur sont tenus de respecter totalement les directives de pose fournies par le fabricant).

Toute réclamation doit nous être adressée par écrit dans les sept jours après constatation du vice, en joignant la garantie ainsi qu'un justificatif d'achat.

En cas de litige, seul le tribunal de Courtelary est compétent.

Kaufdatum / Date d'achat: _____

Käufer, Name und Adresse / Client, Nom et Adresse: _____

Diese Garantiekarte ist eine Urkunde, die vom Fachhändler auszufüllen ist. Bewahren Sie diese stets mit der Rechnung, dem Lieferschein oder einem anderen Kaufnachweis auf. Unrichtige Angaben über das Kaufdatum sowie eigenmächtige Änderungen der Eintragungen entbinden uns von jeglicher Garantie-Verpflichtung (Kaufdatum entspricht Garantieanfang).

Dies gilt auch für Schäden, die durch nicht bestimmungsgemäßen Gebrauch, unsachgemäße Behandlung und bei Einbau von Ersatz- und Zubehörteilen, die nicht von uns geliefert wurden bzw. freigegeben sind, entstehen. Mittelbare oder unmittelbare Schäden, die durch eine gelieferte Massage-Wanne verursacht werden oder die bei der Lieferung entstehen, sind von der Garantiepflicht ausgeschlossen; dies gilt nicht für Fälle, in denen nach dem Produkthaftungsgesetz bei Fehlern der gelieferten Sache für Personen- oder Sachschäden an privat genutzten Gegenständen haftet wird. Ebenso ausgeschlossen sind Schäden, die z.B. durch unsachgemäßen Transport, Verladung oder Einbringen in die Betriebsräume entstehen.

Etwaige Reklamationen sind uns unverzüglich, spätestens jedoch innerhalb von 7 Tagen nach Kenntnis, unter Beifügung von Garantieschein und Kaufnachweis schriftlich mitzuteilen.

Es gilt ausschliesslich das Recht der Schweiz. Erfüllungsort ist Courtelary. Gerichtsstand ist, soweit gesetzlich zulässig, der Erfüllungsort.

Verkaufsstelle: Stempel und Unterschrift
Vendu par: Timbre et Signature:

MONTAGE ET INSTRUCTIONS

pour Système de massage

EINBAU UND BEDIENUNGSANLEITUNG

für Whirlpool Massage Systeme

Dimension / Car. techniques:

Motor air: 220V/700W à 1350W
Pompe à eau: 220V/560W à 1350W
Diode: 0.01A (lumineuse)
Baignoire: voir fiche technique

Instructions de montage:

Sortez la baignoire de son emballage avec précaution et **vérifiez** si il n'y a pas eu de dégâts dus au transport (en cas de dégâts, veuillez nous contacter immédiatement). Veuillez ne pas utiliser les tuyaux comme prise, vous risqueriez de provoquer une fuite.

Mettez la baignoire à sa place prévue, en réglant la hauteur des pieds de manière à mettre les plages de la baignoire à niveau.

Installez des lattes ou tampons Nivo, 1 mm au dessous de la baignoire de façon à lui laisser du jeu. En aucun cas, la baignoire ne doit prendre appui sur ses lattes, elle doit reposer sur ses pieds (voir schéma 1).

En cas de pose de tablier, contrôler avant de fixer définitivement la baignoire que la hauteur vous permette d'installer votre tablier dans de bonnes conditions.

En cas de pose de tablier, nous vous rendons attentif que la hauteur du siphon peut engendrer un creusement à cet endroit.

Si vous n'avez pas commandé de tablier, vous avez la possibilité de mettre la baignoire à une hauteur désirée en installant la trappe de visite (dimension 30 x 40 cm) en face du moteur.

Installation indispensable par l'électricien avant la pose de la baignoire de massage.

- Câble TD 3 x 1 mm², 220 Volts de 1,5 mètres sous la baignoire près de la trappe de visite (côté moteur)
- F.. de 10 A (c.d. 30 ma) indépendant sur tableau.
Raccorder la borne de mise à terre (fourni) à celle de la maison.

De façon à laisser la baignoire libre de toutes contraintes, poser un joint silicone pour l'étanchéité entre la baignoire et le carrelage.

Un essai en eau avant le montage définitif doit être réalisé afin de s'assurer du bon fonctionnement du système. La baignoire doit être propre: pas de poussières, sciures, copeaux ou autres qui risqueraient d'être aspirés par la pompe; ce qui endommagerait le système.

Protéger la baignoire jusqu'à la fin des travaux

Wanne im zugedeckten Zustand einmauern

Abmessungen / Technische Daten:

Motor Luftsysteem: 220V/700W bis 1350W
Motor Wassersystem: 220V/560W bis 1350W
Standby Betrieb: 0.01A (Leuchtdiode)
Wanne: Siehe Daten Blatt

Einbau / Montageanleitung:

Nehmen Sie die Wanne vorsichtig aus der Verpackung und **überprüfen** Sie diese auf evtl. Transportschäden (Transportschäden sofort aufnehmen und anzeigen).

Stellen Sie die Wanne an den vorgesehenen Platz und richten Sie diese durch Verstellen der Schraubfüße gerade aus. Überprüfen Sie die korrekte Position unbedingt mit einer Wasserwaage! Nur dann ist ein vollständiger Wasserablauf gewährleistet.

Zeichnen Sie die beiden hinteren, unteren Auflagekanten an der Wand an (Skizze 3) und befestigen Sie dort 2 Holzleisten zur Wannenaufgabe an der Wand. (Skizze 1)

Untermauern Sie die hintere Sitzfläche der Wanne oder -wenn vorhanden- den Stützfuß mit Mauersteinen (Skizze 3).

Stellen Sie die Wanne nun an den so vorbereiteten Platz und prüfen Sie, daß diese an den Holzleisten und der Untermauerung am Sitz aufliegt. (Skizze 2+3) Eine weitere Befestigung ist nicht notwendig. Die Wanne wird später in dieser Position eingefliest.

Die Oberkante der Wanne sollte zwischen 540 - 590 mm, gemessen vom fertigen Boden, betragen. Beachten Sie bitte beim Einbau einer Schürze, daß die Wanne in der Höhe so montiert werden muß, daß unterhalb der Schürze eine Luftspalt von min. 10 mm bis max. 15 mm zur Luftzirkulation verbleibt.

Der Wanneneinlauf sollte nicht unter 620 mm betragen und sollte im Bereich A oder B (Skizze 2) angebracht werden. Bei Wannen mit integrierter EIN/Überlaufgarnitur muß der Wasseranschluß vorne, im Bereich C vorgesehen werden. Der Anschluß wird mit einer flexiblen Kunststoffleitung und einem 3/4" Innengewinde hergestellt.

Bedingt durch die techn. Einbauteile der Pools muß ggf. unterhalb des anzubringenden Sifons eine Vertiefung von 3-4 cm in den Boden (E-Strich/Fliesen) eingelassen werden.

Der Siphon (max. 50 mm Höhe z.B. Viega) kann somit angeschlossen und die Wannen-höhe -bei Verwendung einer Frontschürze- auf die entsprechenden Maße ausgerichtet werden (Skizze 4).

Der elektrische Anschluß der Steuerkästen darf nur von einem konzessionierten Elektro-installationsunternehmen durchgeführt werden. Die Zuleitung muss über ein FI-Schutzschalter mit IN 30 mA Auslösestrom und mit einer Sicherung von max. 10A abgesichert sein. Außerdem sind die Installationsvorschriften der örtlichen Energie-Versorgungsunternehmen sowie die Bestimmungen der DIN 57100, Teil 701, bzw. VDE 0100, Teil 701 strengstens zu beachten. Die Wanne muß an dem vorgesehenen Anschluß (Wannenfuß) mit einer Potentialausgleichsleitung - min. 4 mm² - geerdet werden.

Überprüfen Sie nach den Anschlußarbeiten und vor den weiteren Einbauarbeiten die Wanne -per Sichtprüfung- längere Zeit auf Dichtheit. Während dieser Zeit sollten auch die Systeme gelegentlich eingeschaltet und auf Funktion überprüft werden. Die Wanne in dieser Zeit nicht unbeaufsichtigt lassen!

Aus technischen Gründen muss der Einbau der Wanne mit einer Frontschürze oder einem abnehmbaren Lüftungsgitter (min. 400 x 300 mm) an den Motorseiten und einem Revisionsrahmen (ca. 250 x 250 mm) beim Ablauf/Sifon erfolgen!

Anmerkung.: Je nach Wannenausstattung hat der Pool ein-, oder zwei elektrische Steuerkästen, welche einzeln angeschlossen werden müssen. Die Hauptzuleitung wird dazu in eine wasserdichte Abzweigdose unterhalb der Wanne eingeführt. Von dort ist jeder Schaltkasten separat mit 3 x 1,5 mm² Kabel anzuschließen!

HYGIÈNE EAU HYGIENE WASSER

OPTION

Lavage automatique du système eau

INSTALLATION SANITAIRE À PRÉVOIR:

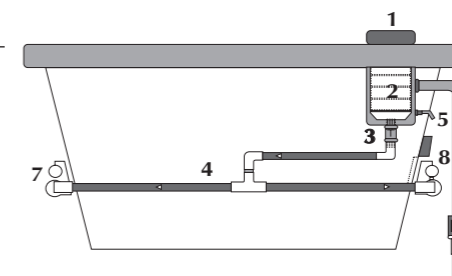
- Une arrivée eau froide 1/2" avec robinet d'arrêt (accessible), à brancher sur l'électrovanne.

FONCTIONNEMENT:

- Mettre dans le réservoir prévu à cet effet **uniquement des pastilles désinfectantes** (à renouveler à chaque bain).
- Le rinçage est programmé automatiquement pendant la vidange de la baignoire et fonctionne pendant 5 minutes. (Le voyant lumineux du système clignote plus vite).

IMPORTANT !

Tenir impérativement le réservoir fermé pendant le fonctionnement du système.



Auswaschanlage des Wassersystemes:

VORZUNEHMENDE SANITÄR-INSTALLATION:

- Kaltwasserzufuhr 1/2" mit Rohrnetztrennung nach Bauart A2, DIN 1988 und Sichtbares Seitenventil vor Magnetventil anschliessen (Service-Öffnung).

FUNKTION:

- 1 Desinfektionstablette in den Behälter «2» geben.
Keine flüssigen Desinfektionsmittel verwenden!
- Beim Abfließen des Badewassers, ca. 8 Minuten nach dem Niveauverlust, wird Frischwasser zugeführt. Das schnell blinkende Kontroll-LED zeigt die Funktion an.

WICHTIG !

Bei eingeschaltetem Massagesystem muss der Deckel des Tablettenbehälters gut verschlossen sein.

Déscriptif du montage

- 1 = Couvercle pour pot pour tablettes
- 2 = Pot pour tablettes
- 3 = Raccordement au système eau
- 4 = Système eau et jet d'eau
- 5 = Raccordement à l'aspiration d'eau du système
- 6 = Electrovanne pour ouverture et fermeture d'une arrivée d'eau séparée

REMARQUE: Après chaque utilisation de votre baignoire, le système devrait être désinfecté

REMARQUE:

Cher client,

Nous vous rendons attentif que vous avez acheté une baignoire à remous, il est possible qu'un peu d'eau déborde de la baignoire quand elle est en fonction

Montagebeschreibung

- 1 = Deckel für Tablettebehälter
- 2 = Tablettebehälter
- 3 = Einspeisung in Wassersystem
- 4 = Wassersystem und Wasserdüsen
- 5 = Einspeisung in Absaugkanal des Wassersystems
- 6 = Magnetventil zum öffnen und schliessen des separaten Wasseranschluss
- 7 = Wasser düse
- 8 = Absperrhahn mit 1/2" Feinsieb montieren Bauseitig

HINWEIS:

Lieber Kunde,

Sie haben ein Sprudelbad gekauft, da die Sprudeldüsen den Wasserstand in Bewegung setzen, kann durchaus passieren, dass das Wasser in geringer Menge überschwapen kann

Buses airs
Luftdüsen
Jet eau ou micro jet eau
Wasser,-od. Microjet Düsen (je nach Ausführung)

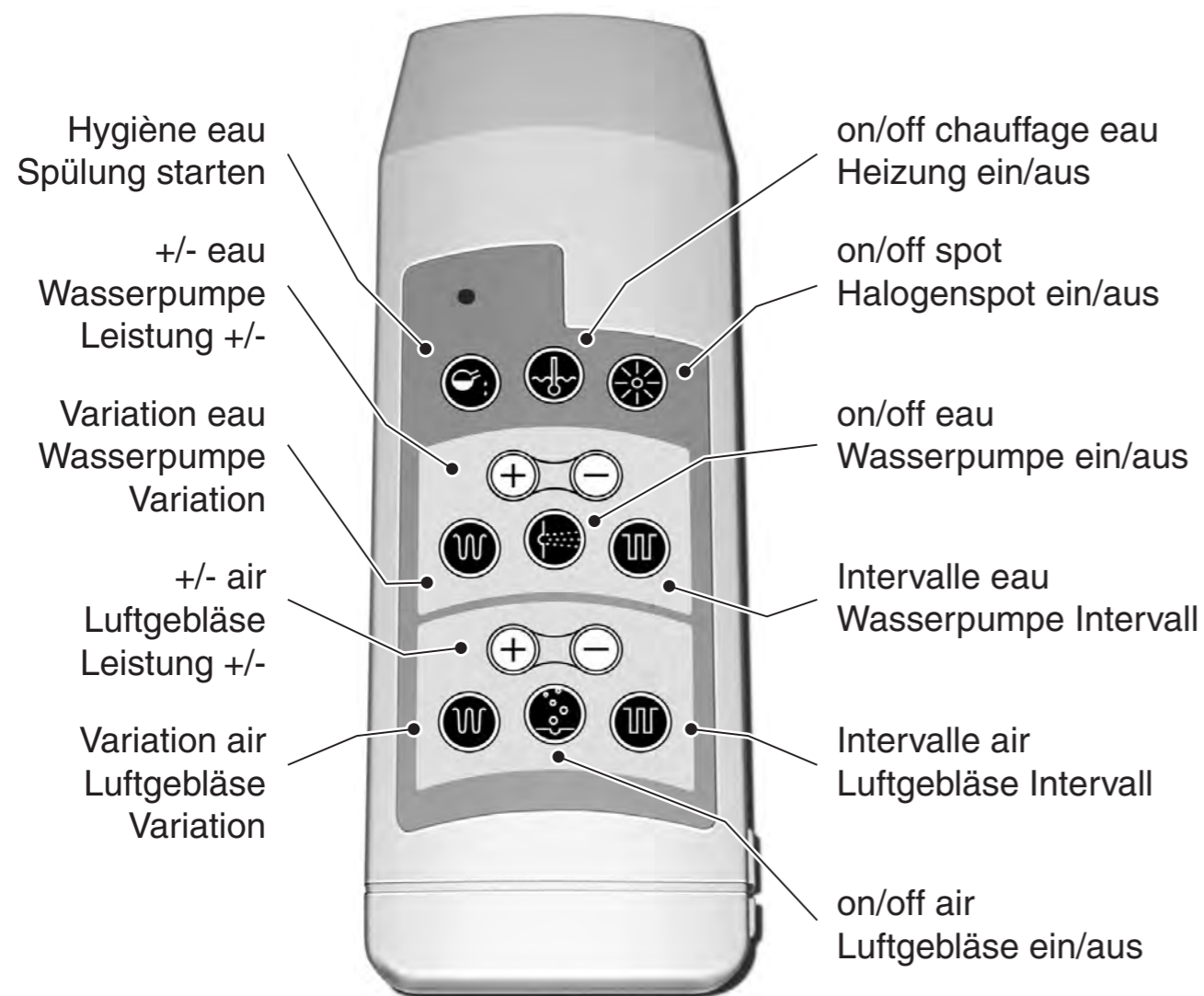
Commande électronique
Einschalttaste für Massagesystem, belegt, je nach Wannen-Ausstattung mit verschiedenen Funktionen
Trop plein
Wasserblauf AUF/ZU (u. Wassereinlauf -optional-)

Régulation air
Einstellknopf (1) zur Regulierung der Stärke des Wasserstrahls

FONCTIONS TÉLÉCOMMANDE FERNBEDIENUNG FUNKTIONEN

OPTION F 6 / F 8

ENTRETIEN DE LA BAIGNOIRE ACRYLIQUE PFLEGEHINWEIS FUER ACRYL-WANNEN



Attention je suis en acrylique (plastique)! Pour me garder neuve et brillante, après chaque bain, quand je suis encore chaude, nettoyez-moi avec une éponge imbibée d'eau et de savon liquide. Je crains les produits abrasifs, (pas de tampogex, grattoir, etc). Pour garder mon éclat, utilisez de l'alcool à brûler sur un chiffon et essuyez-moi.

En utilisant régulièrement votre baignoire, il est possible que de légères rayures apparaissent. Celles-ci peuvent être réparées très facilement. Agitez le flacon ou le jet de polissage SPB avant l'emploi, mettez un peu de liquide de polissage sur une patte et frottez l'endroit fortement jusqu'à ce que le dommage ne soit plus visible. Nettoyez ensuite la baignoire avec un nettoyant pour acryl.

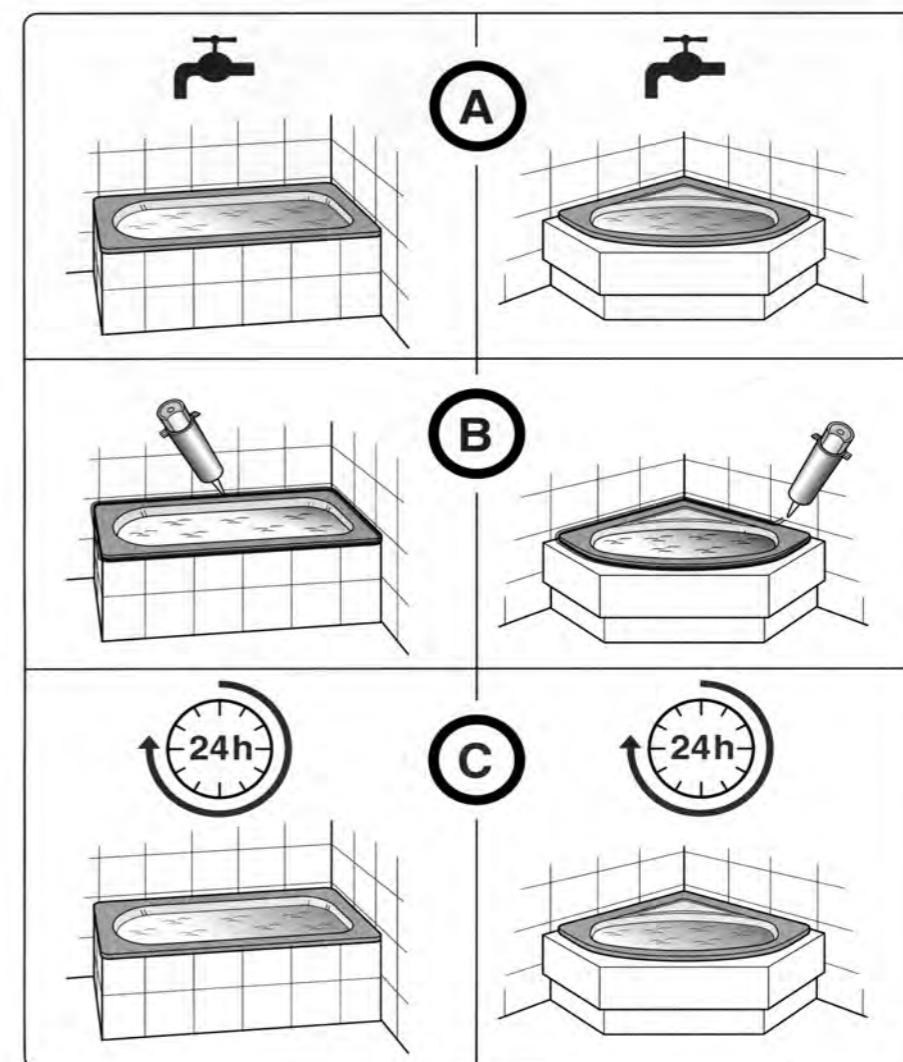
Au cas ou, après quelques années, votre baignoire n'aurait plus l'éclat du neuf, étendre en grande quantité sur toute la surface la pâte à polir et laisser le produit durant une vingtaine de minutes. Bien frotter avec un chiffon doux.

Si la baignoire comporte des rayes profondes, utilisez un papier de verre moyen. Mouillez-le et frottez la surface doucement avec ce papier en faisant des cercles. Dès la disparition de celles-ci, procédez tel que décrit dans le paragraphe précédent.

Nach dem Baden Wannenoberfläche mit Wasser abspülen und mit einem feuchten Tuch oder weichen Schwamm, eventuell mit mildem Reinigungsmittel, nachwischen. Keine Scheuermittel verwenden! Stärkere Verschmutzungen mit warmen Wasser und flüssigen milden Reinigungsmittel oder einer Seifenlauge beseitigen. Kalkablagerungen mit Branntweinessig und Wasser wegwischen. Bei Einsatz von Abfluss-Reinigern deren Gebrauchsanweisung beachten. Den Glanz der Wanne kann man erhalten, indem man diese mit wenig Alkohol und sauberen Lappen abwischt. Tiefe Kratzspuren, leichte Kratzer oder aufgeraute Stellen bei glänzender Oberfläche mit unserem Pflegeset entfernen. Bitte unsere Gebrauchsanweisung beachten! Nur bei glänzenden Oberflächen mit Spezialpoliercreme nachbehandeln.

INSTRUCTION POUR L'ÉTANCHÉISATION AU SILICONE

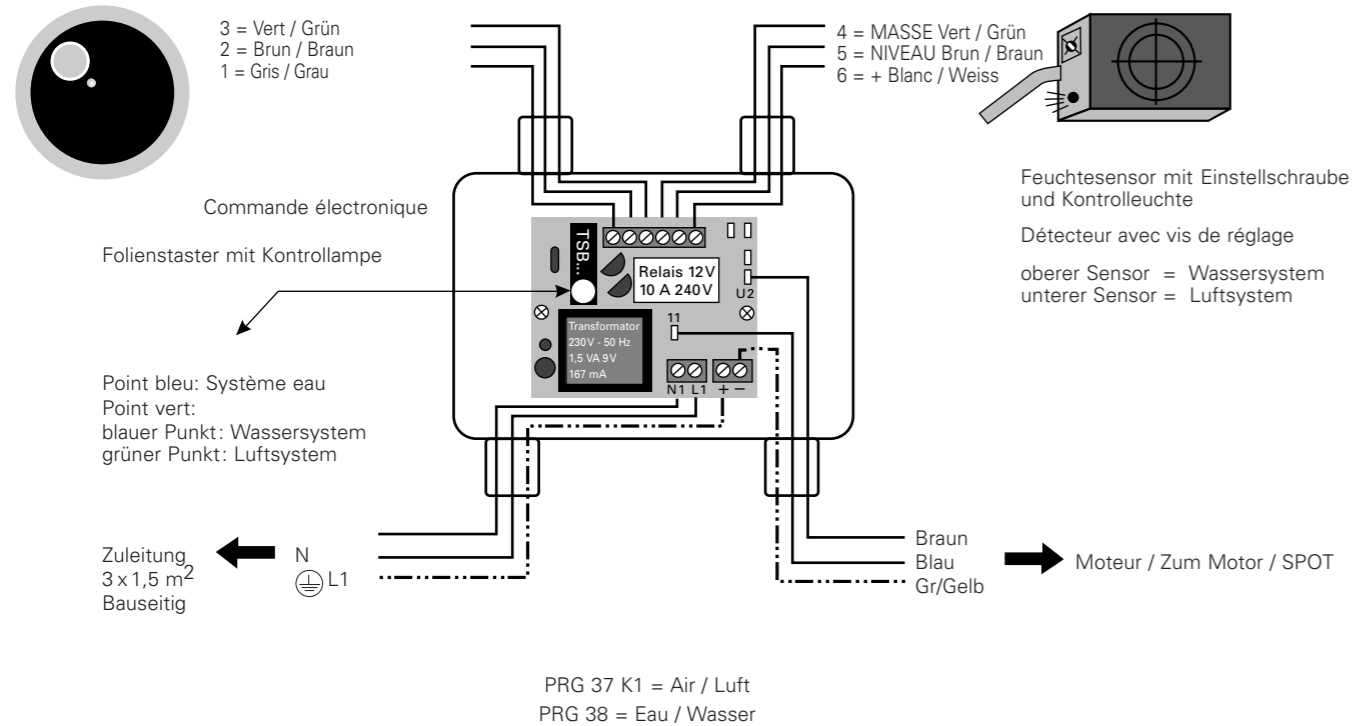
VORSCHRIFT SILIKON-ABDICHTUNG



SYSTÈME AIR / EAU OU SPOT (SIMPLE) STANDARD F1 SPOT-LUFT- ODER WASSERSYSTEM (EINZEL)

FONCTIONS COMMANDE ÉLECTRONIQUE ELEKTRONISCHE BEDIENUNGS FUNKTIONEN

F 6 / F 8



Mode de fonctionnement système eau, air

Si le boîtier électronique est mis sous tension, le témoin LED clignote, le système est en attente et ne peut pas être enclenché. Dès que le niveau d'eau nécessaire est atteint, le témoin LED s'allume en continu, le système est prêt à l'emploi.

Système EN MARCHÉ en pressant brièvement la touche.
Système EN ALTERNANCE en la pressant une 2e fois durant envrion 3 secondes jusqu'à ce que le moteur s'arrête.
Le système se mettra en marche et s'arrêtera par cycle de 4 - 5 secondes.
Système EN CONTINU en la pressant une 3e fois.
Système ARRÊT en activant brièvement la touche.

Si la fonction ARRÊT n'est pas utilisée, le système s'arrêtera automatiquement après 20 minutes.

Système AIR: environ 5 minutes après la fin de l'utilisation, il se remet en route automatiquement pour vider le circuit d'eau restante et sécher les tuyaux et les buses.

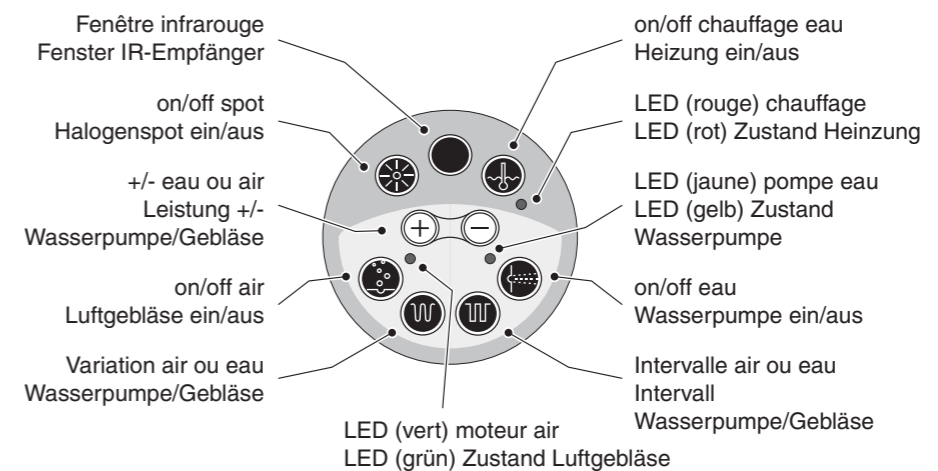
Bedienungsanleitung und Pflegehinweise

Nach Anlegen der Betriebsspannung an die Steuerungen blinkt die LED-Anzeige der Folientaste (Standby-Funktion). Sobald sich genügend Wasser in der Wanne befindet geben die Feuchtesensoren (Trockenlaufschutz) die Bedienungsfunktionen frei (Leuchte schaltet auf Dauerlicht).

Durch ein kurzes (1-2 sec.) Aufdrücken auf des Luft/Wassersymbol der Folientaste, wird das entsprechende System auf Dauerbetrieb eingeschaltet. Wird die Taste für ca. 3 Sec. nochmals betätigt, schaltet die Funktion auf Intervallbetrieb um d.h. das System schaltet im Zyklus von 4-5 Sekunden Ein/Aus. Um wieder auf Dauerbetrieb zu schalten, wird die Taste nochmals kurz betätigt. In dieser Funktion läßt sich die Wanne durch ein weiteres Betätigen der Taste ausschalten (LED blinkt wieder). Wird die Anlage nicht manuell ausgeschaltet, so schaltet sich das System automatisch nach 20 Minuten aus. Wenn die Taste während des Betriebs erneut gedrückt wird, addiert der Speicher wieder auf 20 Minuten (Dauerbad). Durch den Luftregler (1) kann den Wasserdüsen Luft beigemischt werden um den Druck zu verstärken. In dem Luftsystem ist eine automatische Reinigung integriert: Nach dem Ausschalten des Luftsystems blinkt die LED Anzeige schneller, um somit nach 12 Minuten selbstständig einzuschalten um das Restwasser aus den Leitungen zu blasen und zu trocknen. Das Wassersystem ist so konstruiert, daß alles Wasser nach der Benutzung aus dem System abläuft.

- Nach dem Baden die Wannenoberfläche mit klarem Wasser abspülen und mit feuchtem Tuch nachwischen. - Keine Scheuermittel verwenden!
 - Stärkere Verschmutzungen mit warmen Wasser und mildem Reinigungsmittel oder Seifenlauge beseitigen.
 - Kalkablagerungen mit Brantweinessig und Wasser abwischen.
 - Bei Einsatz von Abflußreinigern unbedingt dessen Gebrauchsanleitung beachten! Leichte Kratzer oder aufgerauhte Stellen können mit unserem Pflege/Polierset entfernt werden.
- Badezusätze sind speziell für die Unterwassermassage Produziert. Die Badezusätze (6 Flaschen a 250 ml) enthalten eine sehr hohe Kozenration an Pflanzenextrakten.

- | | | |
|--|---|--|
| | mise en fonction du système AIR
Ein / Aus Schaltung Luftsystem | } Arrêt des systèmes =
Appuyer pendant 2 secondes |
| | mise en fonction du système EAU
Ein / Aus Schaltung Wassersystem | |
| | pression simultanée = diminution du flux d'AIR | } Ausschaltung des Systems =
Drücken während 2 Sekunden |
| | Gleichzeitig Druck = Verminderung der Luftstärke | |
| | pression simultanée = augmentation du flux d'AIR | } |
| | Gleichzeitig Druck = Erhöhung der Luftstärke | |
| | pression simultanée = diminution du flux d'EAU | } |
| | Gleichzeitig Druck = Verminderung der Wasserstärke | |
| | pression simultanée = augmentation du flux d'EAU | } |
| | Gleichzeitig Druck = Erhöhung der Wasserstärke | |
| | pression simultanée = variation du flux d'AIR | } |
| | Gleichzeitig Druck = Variation Luft | |
| | pression simultanée = flux d'AIR pulsé par intervalle | } |
| | Gleichzeitig Druck = Intervall Luft | |
| | pression simultanée = variation du flux d'EAU | } |
| | Gleichzeitig Druck = Variation Wasser | |
| | pression simultanée = hygiène du système EAU
(baignoire vidée) | } |
| | Gleichzeitig = Spülung Start | |



REMARQUES / BEMERKUNGEN:

LED (Vert) clignote = Système sous tension
LED (Grün) blinkt = System unter Spannung

LED (Rouge-Jaune-Vert) clignotent alternativement = Système prêt à l'emploi
LED (Rot-Gelb-Grün) blinken abwechselnd = System bereit

LED (Jaune-Vert) clignotent simultanément pendant 12 minutes = Début désinfection air (durée 3 minutes)
LED (Gelb-Grün) blinken gleichzeitig während 12 Minuten = Anfang Luft Desinfection air (dauer 3 Minuten)

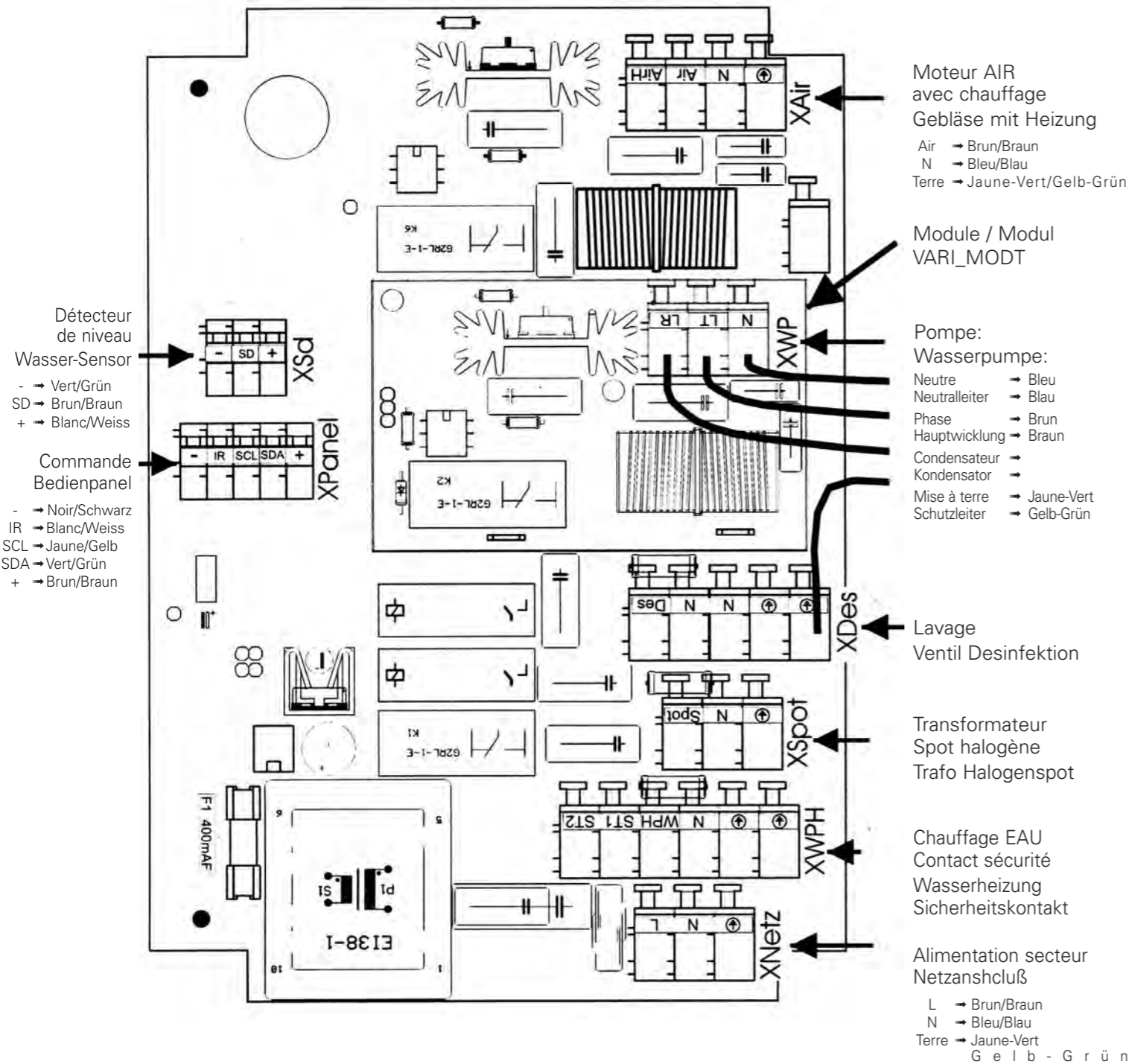
ATTENTION: DESINFECTION AIR
Se remettra en fonction après chaque utilisation même sans mise en route du SYSTÈME BALNÉO

SYSTEME COMBI COMBI

F6 / F8 SYSTEM

SYSTEME STANDARD (COMBI) OU STANDARDSYSTEM (COMBI) ODER

F1 + OPTION



Commande

Touche:

- 1 = On-Off, gris
- 2 = On-Off, rose
- 3 = On-Off, jaune
- 4 = Led, brun
- 5 = Masse, vert

Détecteur de niveau:

- 6 = +, blanc
- 7 = Voyant, brun
- 8 = Masse vert

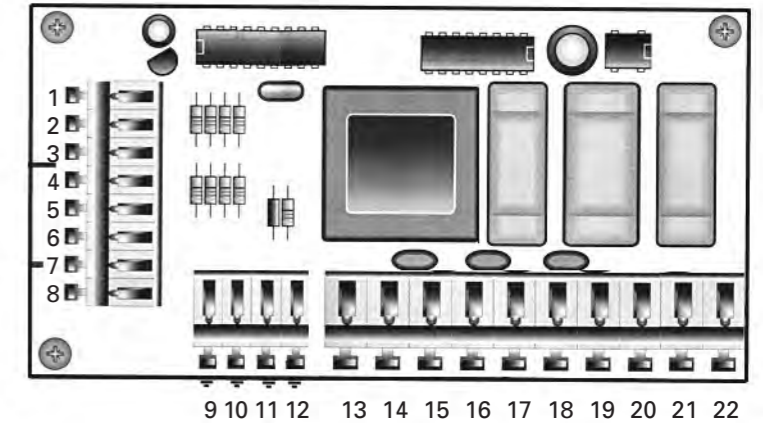
Bestellung

Taster:

- 1 = On-Off, grau
- 2 = On-Off, rose
- 3 = On-Off, gelb
- 4 = Led, braun
- 5 = Masse, grün

Niveaufühler:

- 6 = +, weiss
- 7 = Signal, braun
- 8 = Masse grün



PRG 20 K1

Combi

- 9 = Mise à terre Secteur
- 10 = Mise à terre Moteur air
- 11 = Mise à terre pompe
- 12 = Mise à terre chauffage *
- 13 = Neutre secteur
- 14 = Phase secteur
- 15 = Neutre moteur air
- 16 = Phase moteur air
- 17 = Neutre pompe
- 18 = Neutre chauffage *
- 19 = Phase pompe
- 20 = Phase chauffage *
- 21 = Neutre spot *
- 22 = Phase spot *

* Seulement avec options

PRG 21 K1

Combi + hygiène eau

- 9 = Mise à terre Secteur + Electrovanne
- 10 = Mise à terre Moteur air
- 11 = Mise à terre pompe
- 12 = Mise à terre chauffage *
- 13 = Neutre secteur
- 14 = Phase secteur
- 15 = Neutre moteur air
- 16 = Phase moteur air
- 17 = Neutre pompe
- 18 = Neutre chauffage *
- 19 = Phase pompe
- 20 = Phase chauffage *
- 21 = Neutre électrovanne *
- 22 = Phase électrovanne *

* Nur mit Option

PRG 20 K1

Combi

- 9 = Netz Erdung
- 10 = Gebläse Erdung
- 11 = Pumpe Erdung
- 12 = Heizung Erdung *
- 13 = Netz Null-Leiter
- 14 = Netz Phase
- 15 = Null-L. Gebläse
- 16 = Phase Gebläse
- 17 = Null-L. Pumpe
- 18 = Null-L. Heizung *
- 19 = Phase Pumpe
- 20 = Phase Heizung *
- 21 = Null-L. Spot-Trafo *
- 22 = Phase Spot-Trafo *

* Seulement avec options

PRG 21 K1

Combi + Hygiène wasser

- 9 = Netz Erdung + Magnetventil
- 10 = Gebläse Erdung
- 11 = Pumpe Erdung
- 12 = Heizung Erdung *
- 13 = Netz Null-Leiter
- 14 = Netz Phase
- 15 = Null-L. Gebläse
- 16 = Phase Gebläse
- 17 = Null-L. Pumpe
- 18 = Null-L. Heizung *
- 19 = Phase Pumpe
- 20 = Phase Heizung *
- 21 = Null-L. Magnetventil *
- 22 = Phase Magnetventil *

* Nur mit Option

PRG 27 K1

Eau + Option

- 9 = Mise à terre
- 10 = Mise à terre Electrovanne *
- 11 = Mise à terre pompe
- 12 = Mise à terre chauffage *
- 13 = Neutre secteur
- 14 = Phase secteur
- 15 = Neutre spot *
- 16 = Phase spot *
- 17 = Neutre pompe
- 18 = Neutre chauffage *
- 19 = Phase pompe
- 20 = Phase chauffage *
- 21 = Neutre électrovanne *
- 22 = Phase électrovanne *

* Seulement avec options

PRG 27 K1

Wassersystem + Option

- 9 = Netz Erdung
- 10 = Magnetventil Erdung *
- 11 = Pumpe Erdung
- 12 = Heizung Erdung *
- 13 = Netz Null-Leiter
- 14 = Netz Phase
- 15 = Null-L. Spot *
- 16 = Phase Spot *
- 17 = Null-L. Pumpe
- 18 = Null-L. Heizung *
- 19 = Phase Pumpe
- 20 = Phase Heizung *
- 21 = Null-L. Magnetventil *
- 22 = Phase Magnetventil *

* Nur mit Option

Les fonctions du système:

Touche 1 ON-OFF système air. Temps 20 min.
1 x appuyer = ON du système.
Une deuxième action de 3 secondes enclenche le massage à intervalle.
Touche 2 ON-OFF système eau, autres fonctions
Idem touche 1. Mélange eau-air avec vanne VENTURI.
Touche 3 ON-OFF option spot, Eau.
Buses air, têtes interchangeable, massage vertical et horizontal et Mac-Jets dirigeables.

Désinfection Air: autoséchage du système air.

Hygiène Eau: en option.

Sécurité: le voyant indique:

- Clignotement toutes les 6 secondes = Système sous tension
- Voyant on = Niveau d'eau suffisant pour le fonctionnement de la commande
- Clignotement toutes les secondes = Système ON
- Clignotement rapide, autodésinfection enclenchée, peut être stoppée par la touche 1
- Protection marche à sec
- Vidage avec l'aspiration intégrée et stop de sécurité en cas d'une obstruction de l'aspiration

System-Funktionen:

Taster 1 ON-OFF System Luft. Zeit 20 Min.
1 x Schalter antippen = ON.
Eine weitere Aktion von za. 3 Sekunden, das System schaltet auf Impulsmassage.
Taste 2 ON-OFF Wasser, mit den gleichen Optionen wie Taste 1. Wasser-Luft-Mischung über VENTURI.
Taste 3 ON-OFF Spot als Option, oder die Auswaschanlage für das Wassersystem.
Luftdüsen mit austauschbaren Köpfen bieten eine Zweiwegmassage, vertikal und horizontal sowie Mac-Jets schwenkbar.

Desinfizieren Luft: automatische Lufttrocknung des Luftsystem.

Hygiène Wasser: als Option, automatische Auswaschanlage mit separaten Wasseranschluss.

Sicherheit:

- Bei ungenügendem Wasserstand ist keine Funktion möglich
- Niveau ungenügend = Led im 6 Sekunden-Intervall
- Niveau genügend = Led blinkt im Frequenzintervall
- Ein schnelles Blinken zeigt die Aufnahme der Selbstreinigung an.
Der automatische Befehl über den Fühler kann mit der Taste 1 aufgehoben werden
- Tockenlaufschutz
- Ablaufgarnitur mit Absaugung und intergriertem Sicherheitsstop bei einer Obstruktion der Wasserabsaugung

SYSTÈME AIR OU EAU SYSTEM LUFT ODER WASSER

F4 +/-

MODE D'EMPLOI BEDIENUNGSANLEITUNG

STANDARD F1 / F1 + OPTION / F4 +/-

Commande

Touche:

- 1= Gris
- 2= Rose
- 3= Blanc
- 4= Jaune
- 5= Brun
- 6= Vert

Détecteur de niveau:

- 7= Blanc
- 8= Brun
- 9= Vert

PRG 01 K1

- PRG 10
- PRG 12

Programme Air ou Eau

- 12 = Phase Spot *
- 13 = Neutre Spot *
- 14 = Phase Aux.
- 15 = Neutre Aux.
- 16 = Phase Secteur
- 17 = Neutre Secteur
- 18 = Terre Secteur
- 19 = Terre Aux.
- 20 = Terre Moteur ou Pompe
- 21 = Phase moteur ou Pompe
- 22 = Neutre Moteur ou Pompe
- 23 = Phase Variation Moteur ou Pompe

* Seulement avec options

Bedienung

Taster:

- 1= Grau
- 2= Rose
- 3= Weiss
- 4= Gelb
- 5= Braun
- 6= Grün

Niveaufühler:

- 7= Weiss
- 8= Braun
- 9= Grün

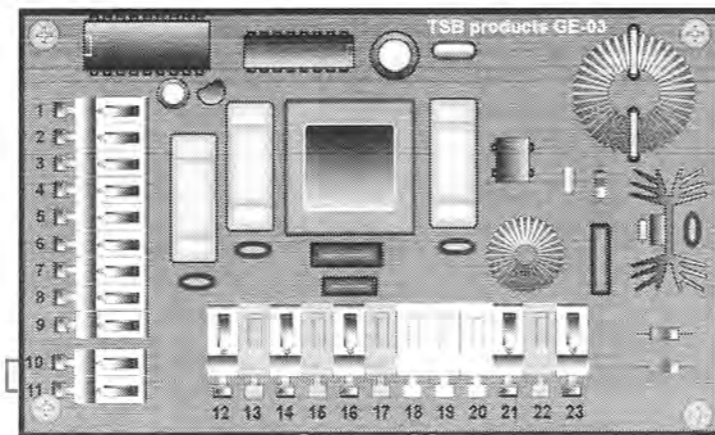
Air / Luft

- Eau / Wasser
- Eau + Chauffage / Wasser + Heizung

Programm Luft oder Wasser

- 12 = Phase Spot-Trafo *
- 13 = Null-L. Spot-Trafo *
- 14 = Phase Zusatz
- 15 = Netz-Null Zusatz
- 16 = Netz-Phase
- 17 = Netz-Null-Leiter
- 18 = Netz-Erdung
- 19 = Erdung Zusatz
- 20 = Motor oder Pumpe Erdung
- 21 = Phase Motor oder Pumpe
- 22 = Netz-Null Motor oder Pumpe
- 23 = Phase für Variation Motor oder Pumpe

* Nur mit Option



SYSTÈME COMBI
Veuillez brancher le boîtier de dérivation

BEI COMBISYSTEM
Bitte den Electroverteilerkarten anschliessen.

Les fonctions du système:

- A** - Touche 1 ON-OFF. Temps 20 min.
- B** - Une action sur la touche +/- permet de régler le débit d'air ou d'eau.
- C** - 1 x appuyer = massage à variation antistress,
2 x appuyer = massage à variation fitness, 3 x appuyer = variation off.
- E** - Voyant: allumage fixe = système au secteur,
clignotant = un niveau d'eau suffisant dans la baignoire pour la mise en marche, clignotant rapide = autodésinfection.
Par la touche A, la fonction peut être stoppée.
Durée 3 minutes, 12 minutes après avoir vidé la baignoire.
- D** - ON-OFF pompe, réglage mélange eau-air avec la vanne VENTURI.

Hygiène: système d'autonettoyage automatique, indépendant de la mise en marche du système.
En option: le système autolavage eau ou autoséchage.

Sécurité: le système ne fonctionne pas sans le niveau d'eau suffisant dans la baignoire. Arrêt automatique après 20 minutes.
- Protection marche à sec
- Vidage avec l'aspiration intégrée et stop de sécurité en cas d'obstruction de l'aspiration.

System-Funktionen:

- A** - ON-OFF. Badezeit 20 Minuten.
- B** - Regelung der Massagestärke stufenlos, durch konstanten Druck auf die Taste. Bei gewünschter Massagestärke Taste loslassen.
- C** - Taste 1 x antippen für eine entspannende Intervallmassage.
Taste 2 x antippen für eine aktivierende Intervallmassage
3 x antippen = intervall off.
- E** - Kontroll-LED fix, System unter Strom, LED beginnt zu blinken bei genügendem Wasserstand in der Wanne. Nach der Wannentleerung zeigt ein schnelles Blinken die automatische Desinfektion an. (12 Minuten)
Der Vorgang kann über die Taste A unterbrochen werden.
- D** - ON-OFF Pumpe, die Stärkenregelung über die Luftbeimischung erfolgt über das Venturi-Ventil.

Hygiene: automatische Selbstreinigung des Systems, unabhängig vom Massagebad.
Als Option kann auch die Auswaschanlage oder Trocknung für das Wassersystem eingebaut werden.

Sicherheit: das Massagesystem kann bei ungenügendem Wasserstand in der Wanne nicht eingeschaltet werden. Maximale Laufzeit, 20 Minuten.
- Trockenlaufschutz
- Ablaufgarnitur mit Absaugung und integriertem Stop bei einer Obstruktion der Absaugung
- Absaugung über seitlichem Sieb mit Absaug-Druckkontrolle

Fonction des touches:

AIR

- 1re pression marche/arrêt
- 2e pression pendant 3 secondes = intervalle

EAU

- 1re pression = marche/arrêt
- 2e pression pendant 3 secondes = intervalle

AIR Multifonction

- 1 marche/arrêt AIR
- 2 puissance +/- AIR
- 3 1re pression = variation AIR
2e pression = intervalle AIR
- 4 option

EAU Multifonction

- 1 marche/arrêt EAU
- 2 puissance +/- EAU
- 3 1re pression = variation EAU
2e pression = intervalle EAU
- 4 option

SPOT

- 1re pression = marche/arrêt

Chauffage

- 1er = marche/arrêt

Système AIR: environ 12 minutes après la fin de l'utilisation, il se remet en route automatiquement pour vider le circuit d'eau restante et sécher les tuyaux et les buses.

Funktionen:

LUFT

- 1. Druck = An/Aus
- 2. Druck während Sekunden = Interval

WASSER

- 1. Druck = An/Aus
- 2. Druck während Sekunden = Interval

LUFT Multi-Funktion

- 1. An/Aus Luft
- 2. +/- Luft
- 3. 1. Druck = Variation Luft
2. Druck = Interval Luft
- 4. Option

WASSER Multi-Funktion

- 1. An/Aus Wasser
- 2. +/- Wasser
- 3. 1. Druck = Variation Wasser
2. Druck = Interval Wasser
- 4. Option

SPOT

- 1. Druck = An/Aus

HEIZUNG

- 1. Druch: An / Aus

Nach dem Ausschalten des Luftsystems blinkt die LED Anzeige schneller, und kann somit nach 12 Minuten selbstständig einschalten um das Restwasser aus den Leitungen zu blasen und zu trocknen.