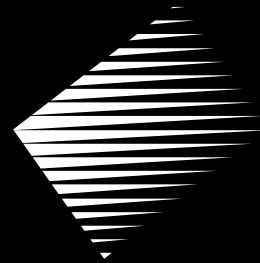


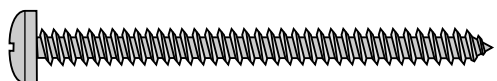
# CAMPINGAZ®



FR	Instructions de montage
GB	Assembly instructions
DE	Montageanleitung
NL	Montage-instructies
IT	Istruzioni per il montaggio
ES	Instrucciones de montaje
PT	Instruções de montagem
NO	Monteringsinstrukser
DK	Monteringsvejledning
SE	Monteringsanvisningar
FI	Kokoamisohjeet
PL	Instrukcja montażu
CZ	Návod k montáži přiložen
SI	Navodila za montažo
SK	Návod na montáž
HU	Összeszerelési-és használati utasítás
HR	Upute za montiranje

Réf. 072897-03

**Visserie à taille réelle - Full size fasteners - Bulloneria grandezza naturale - Roscado de tamaño real - Schroevenset op werkelijke grootte - Schrauben in Originalgröße - Tornillerí a de tamaño real - Skrudelene er vist i full størrelse - Skruer i fuld størrelse - Skruvar i naturlig storlek - Reaalimittaiset ruuvit - Śruby i nakrętki w skali 1:1 - Šroubz ve skutečné velikosti - Vijaki v resnični velikosti - Skrutky skutočnej veľkosti - Csavarok-valós méretben - Stvarna veličina vijaka**



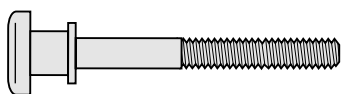
A x 2



G x 26



H x 4



B x 8



I x 3



J x 1



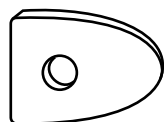
C x 2



N x 8



Q x 1



D x 2



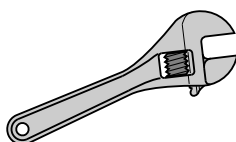
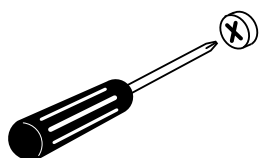
R x 1



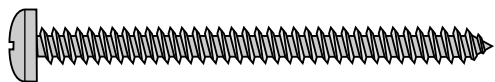
F x 8



S x 3



# A



A x 2

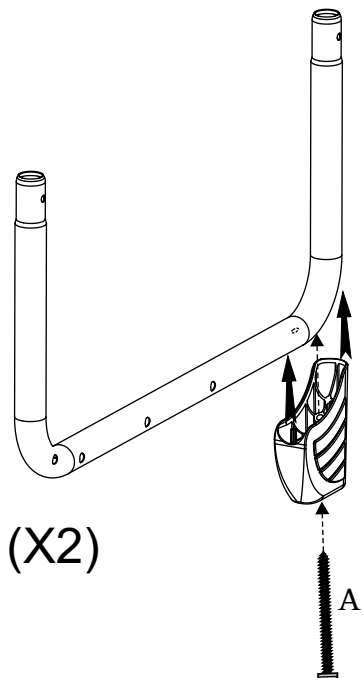


R x 1

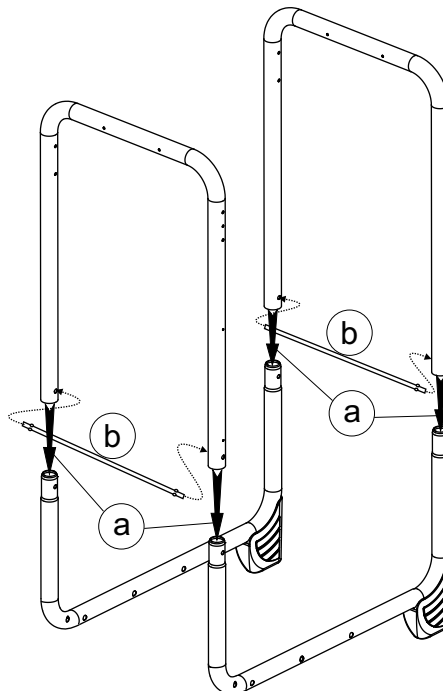


S x 1

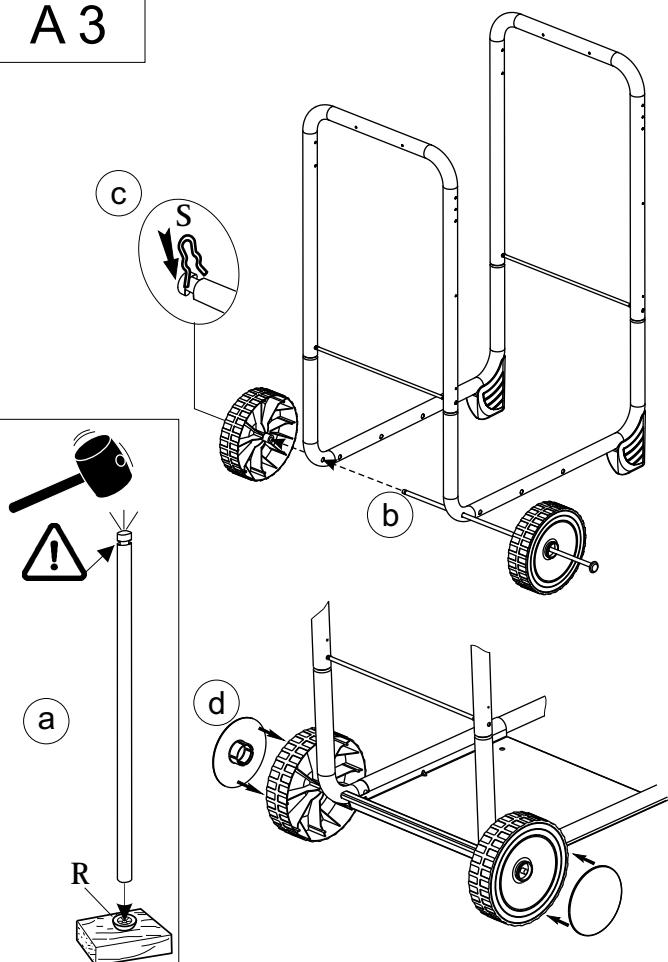
## A 1



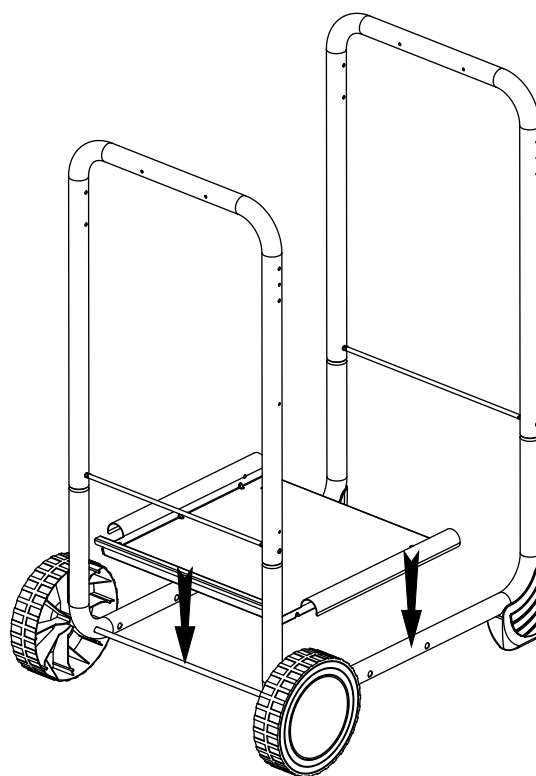
## A 2



## A 3

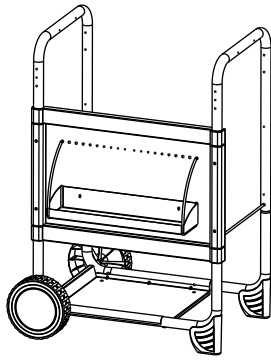


## A 4

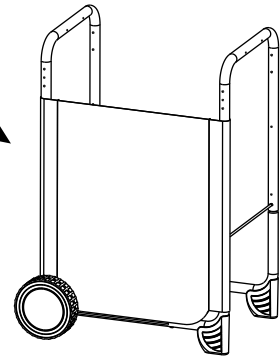


# B

## OPTION

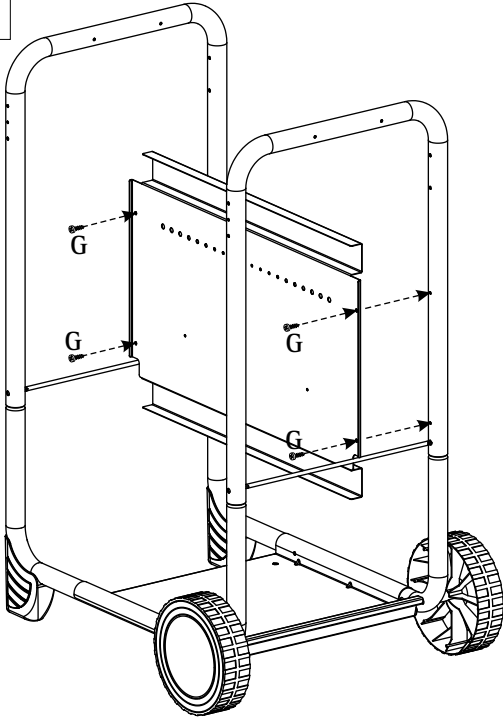


→ B1-B2-B3-B4

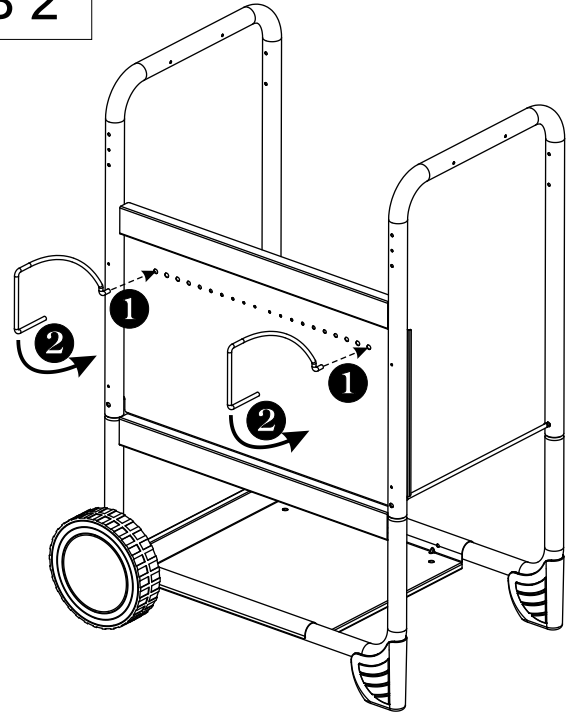


→ B5

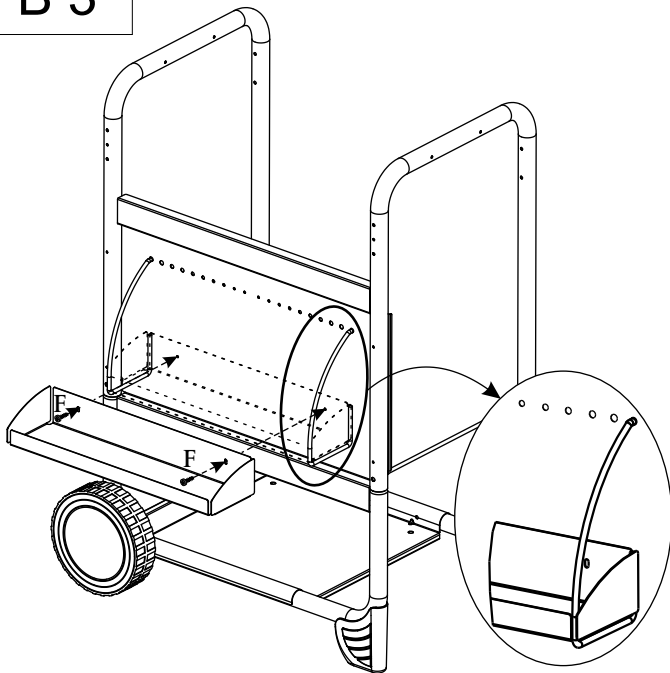
### B 1



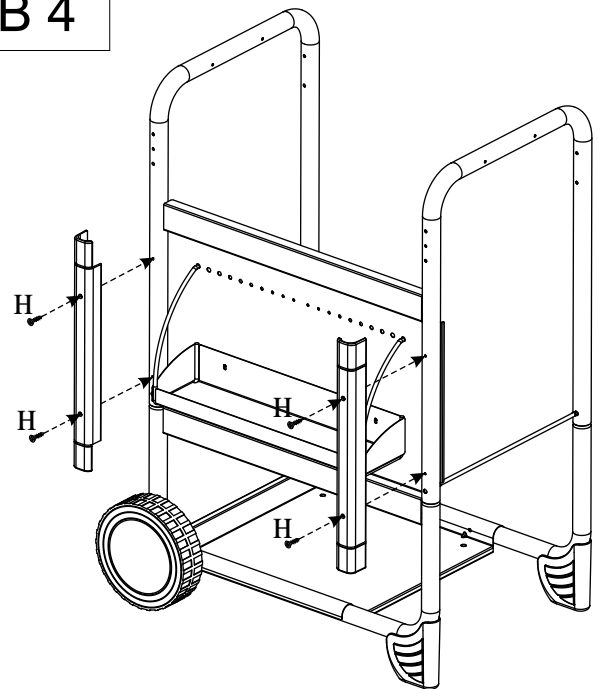
### B 2



### B 3



### B 4



F x 2



G x 4

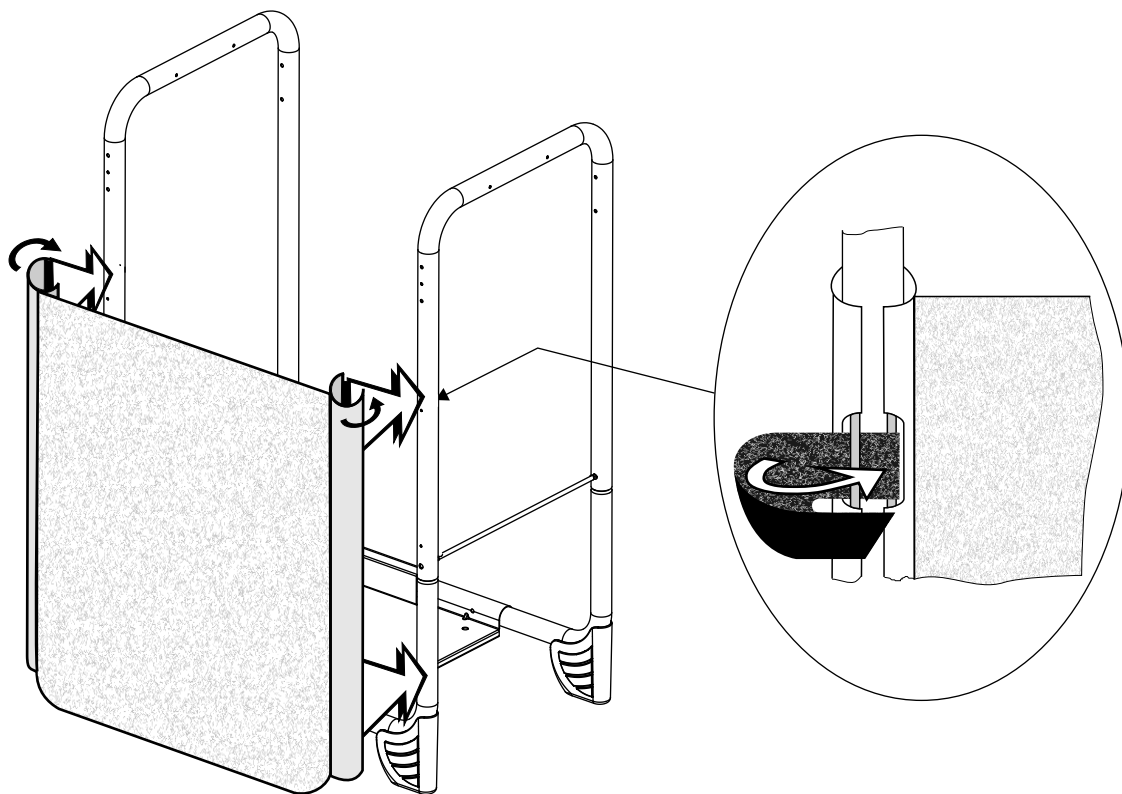


H x 4

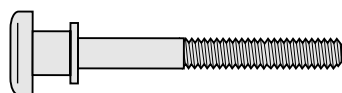
# B

OPTION

## B 5



# C

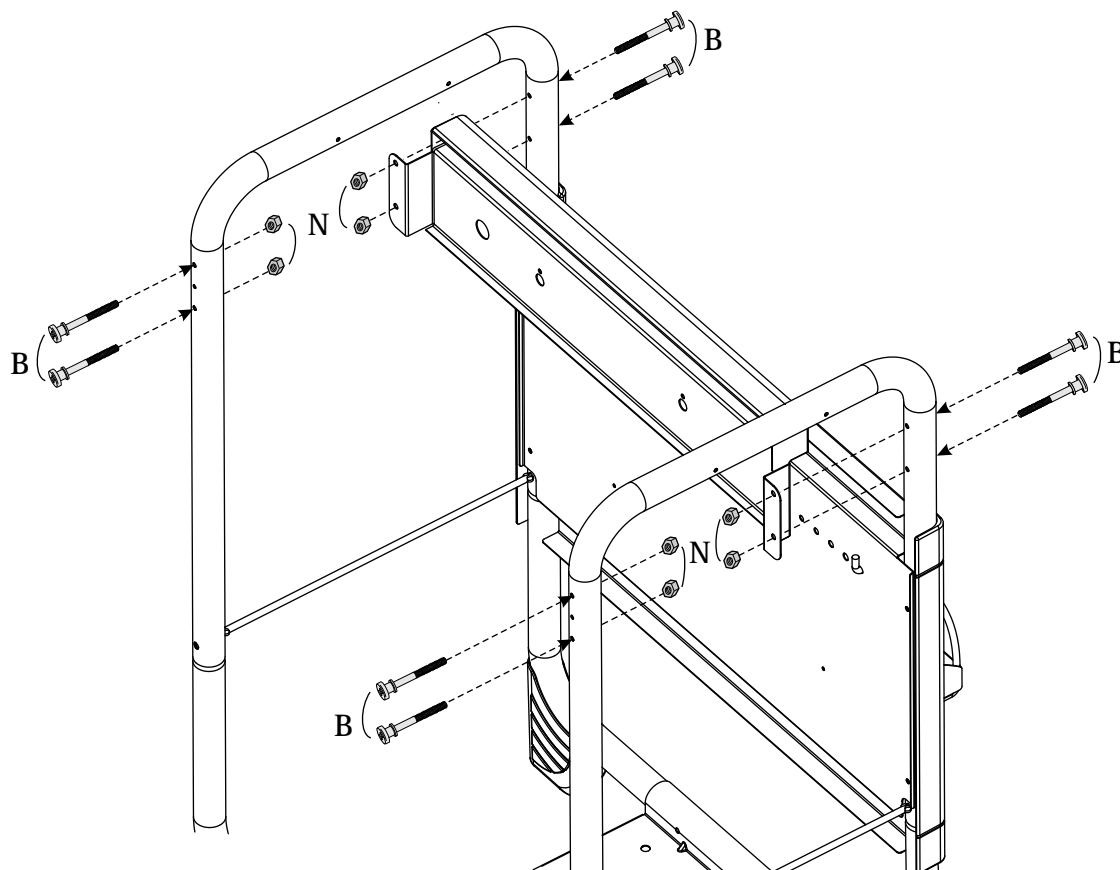


B x 8



N x 8

## C 1

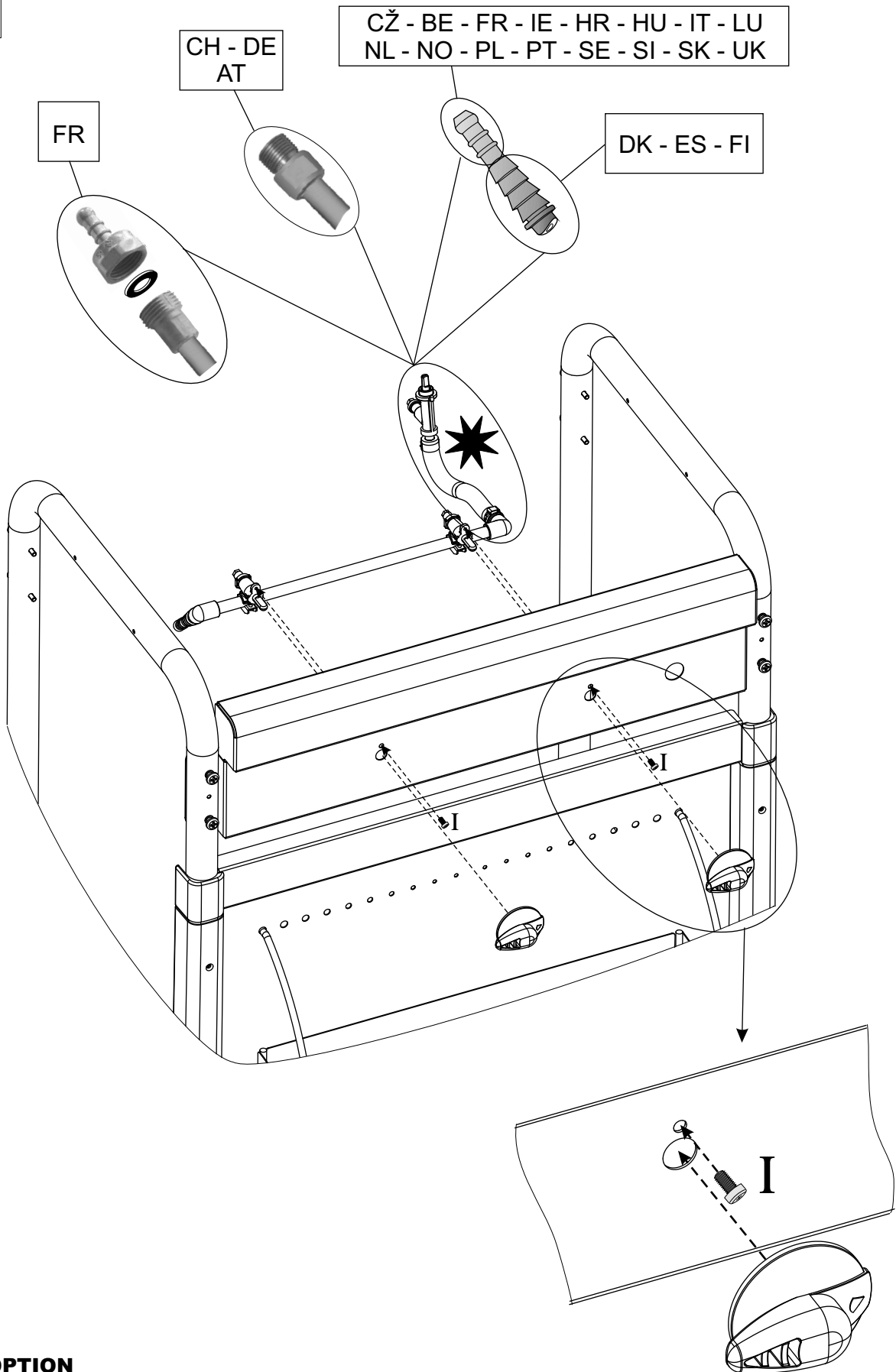


# C



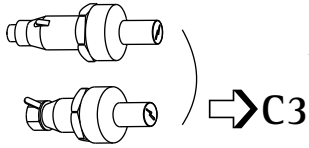
I x 2

## C 2

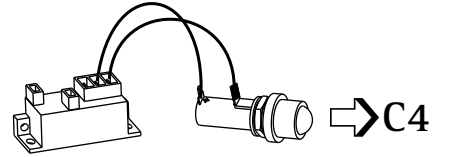


 **OPTION**

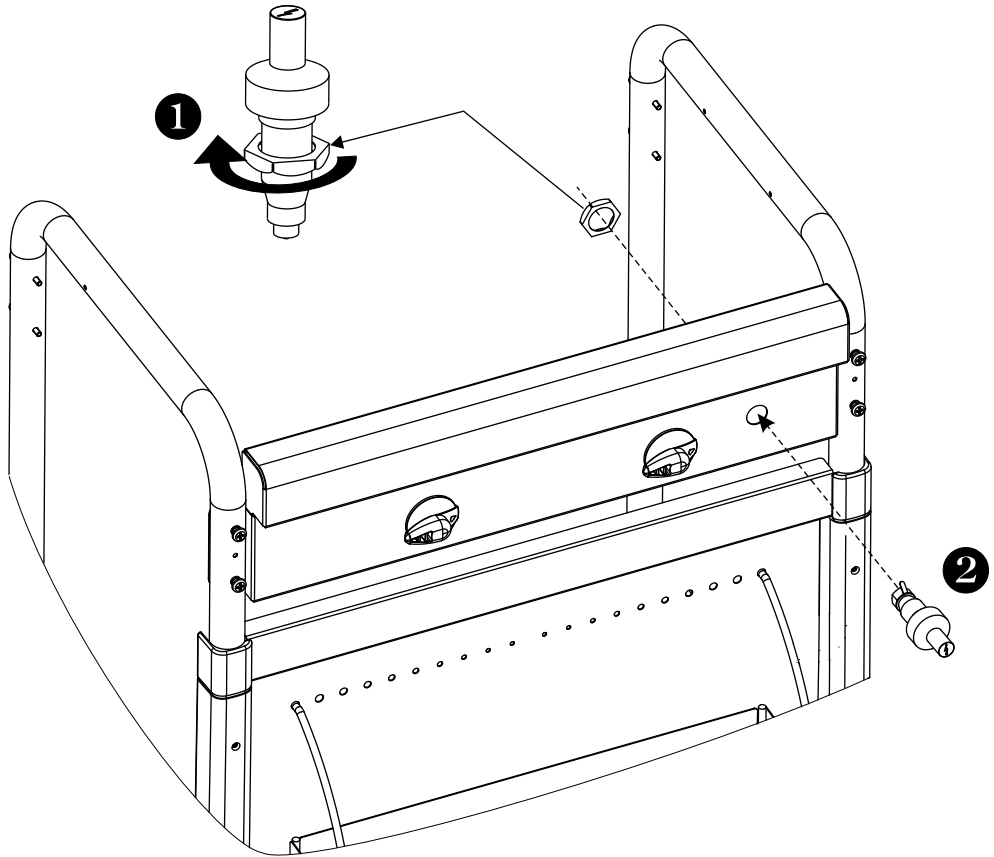
# C



## OPTION

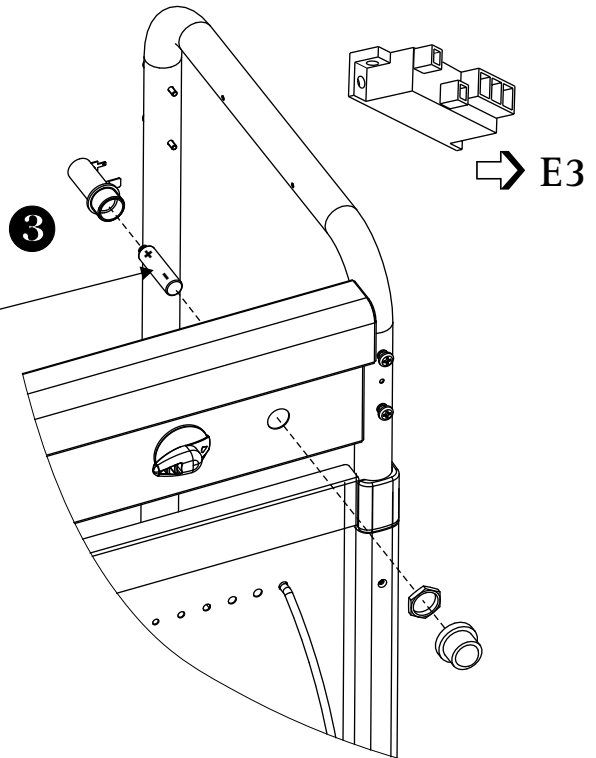
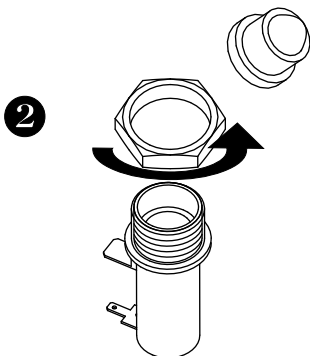
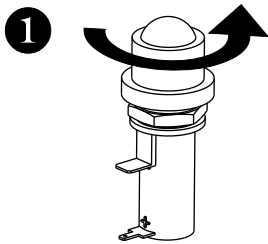


### C 3



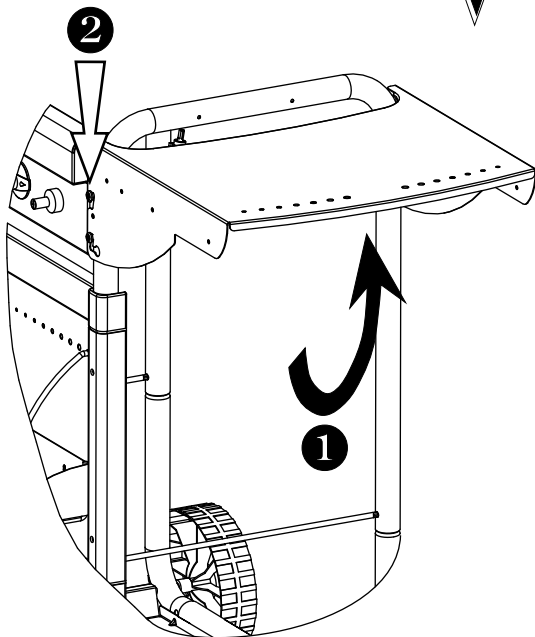
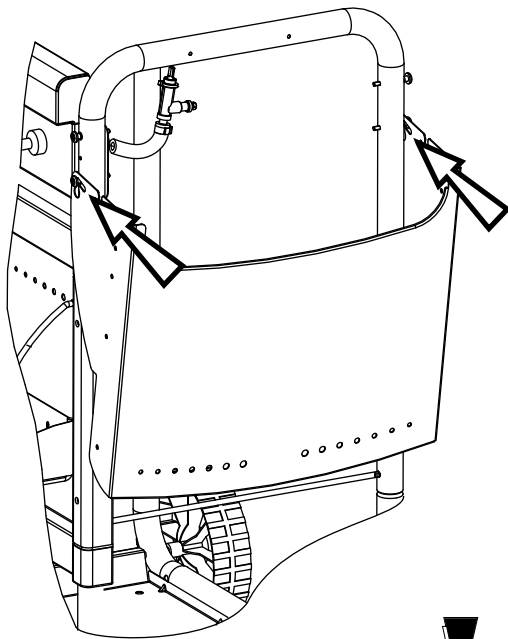
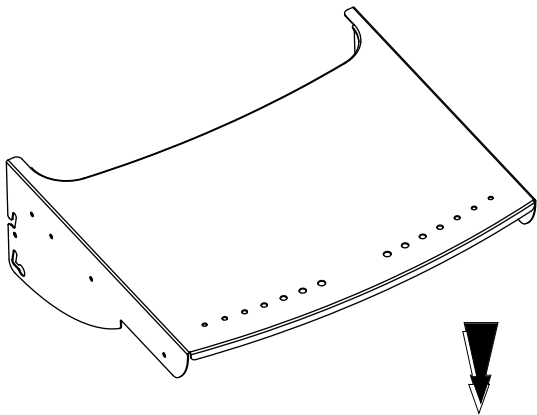
### C 4

#### OPTION



# D

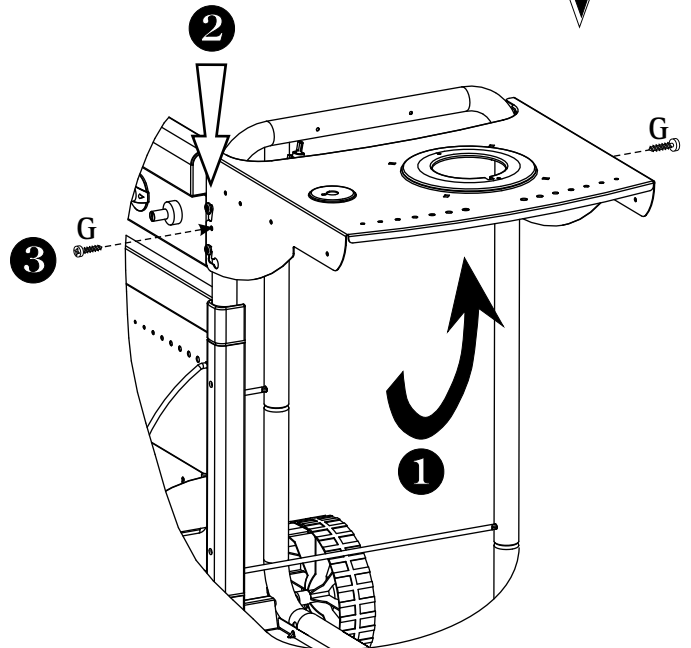
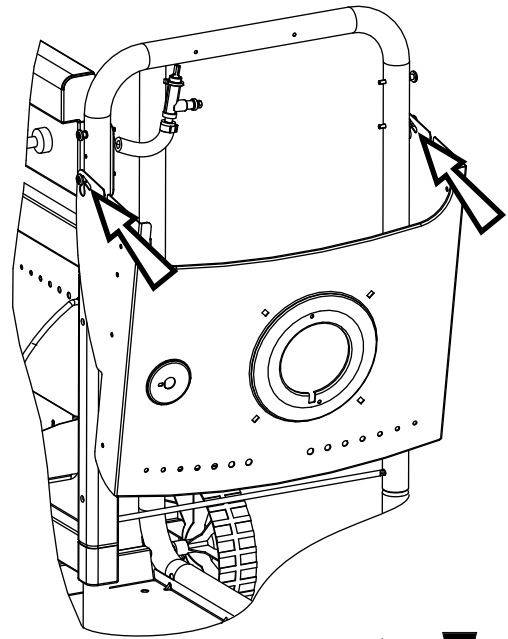
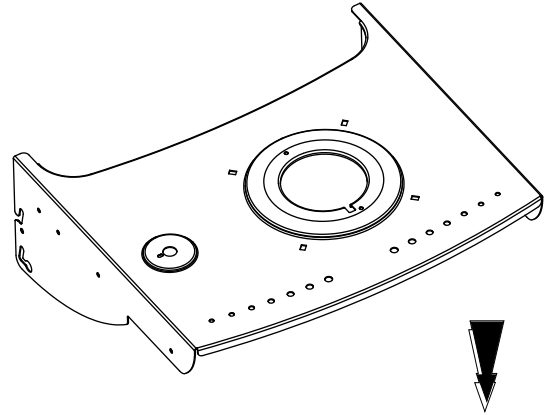
## D 1



## D 2 OPTION



G x 2



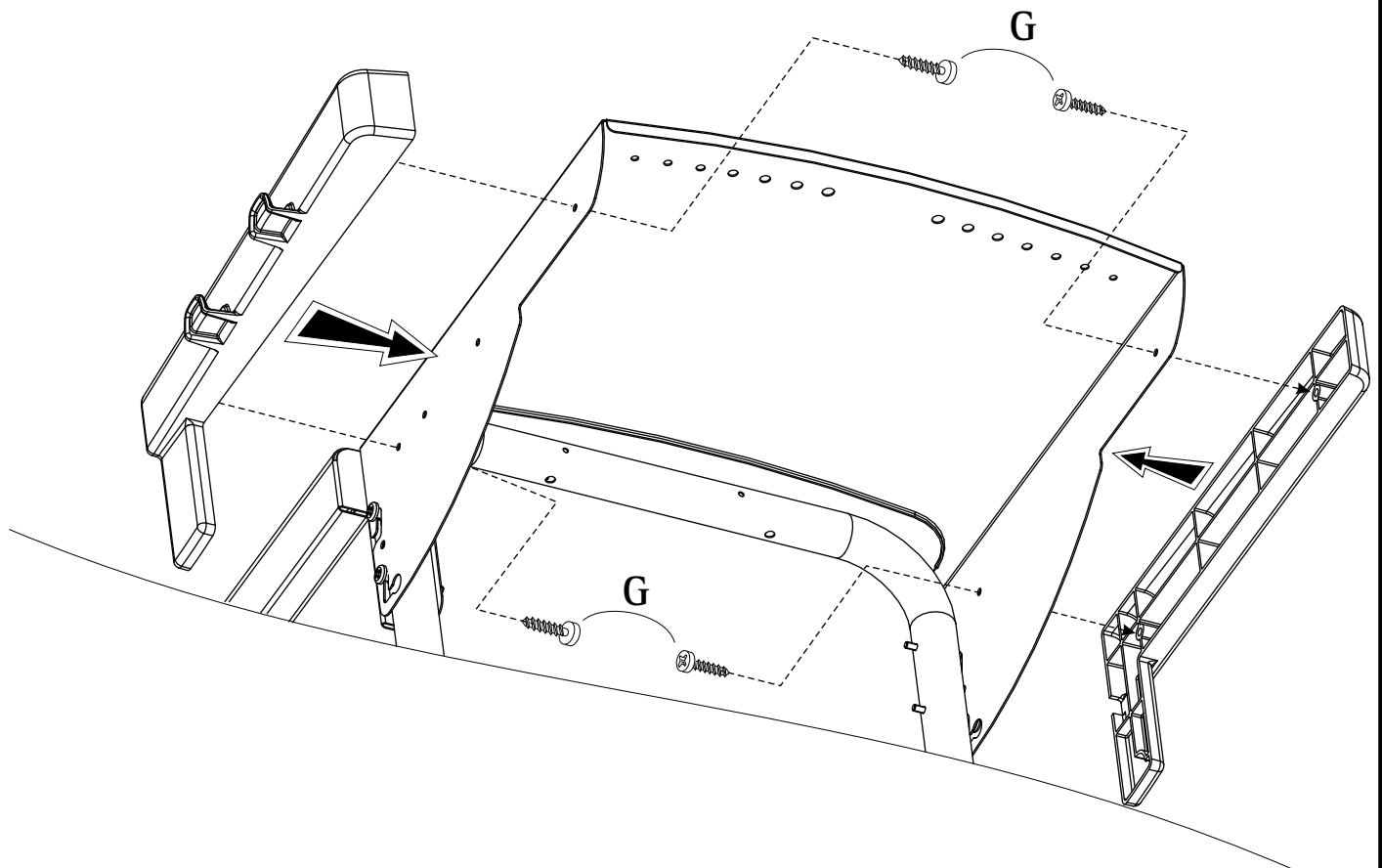
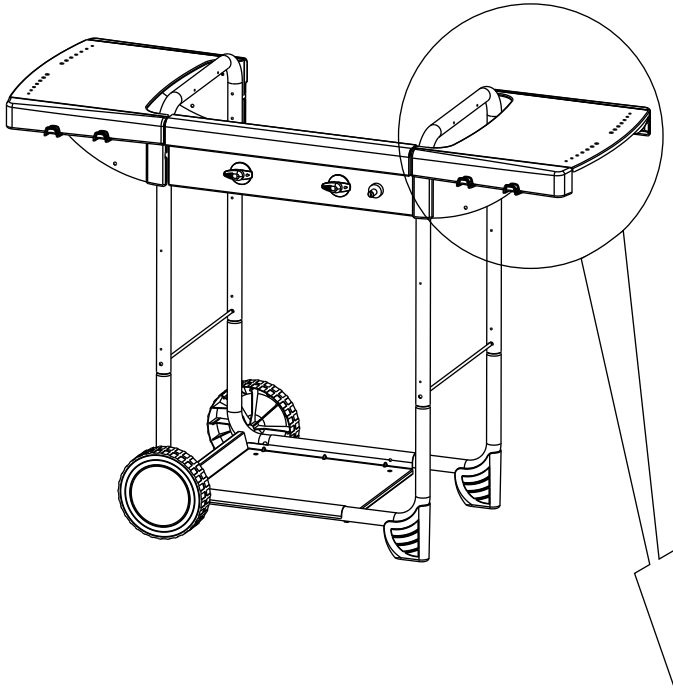


# D



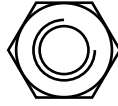
G x 8

## D 3



# D

OPTION

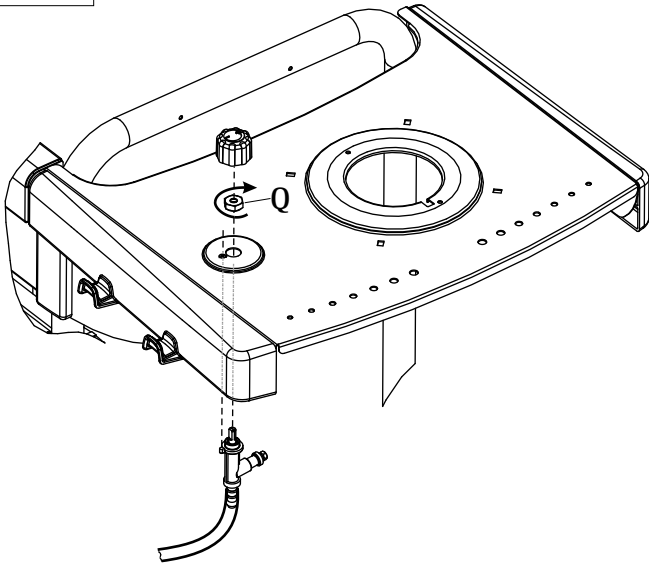


Q x 1

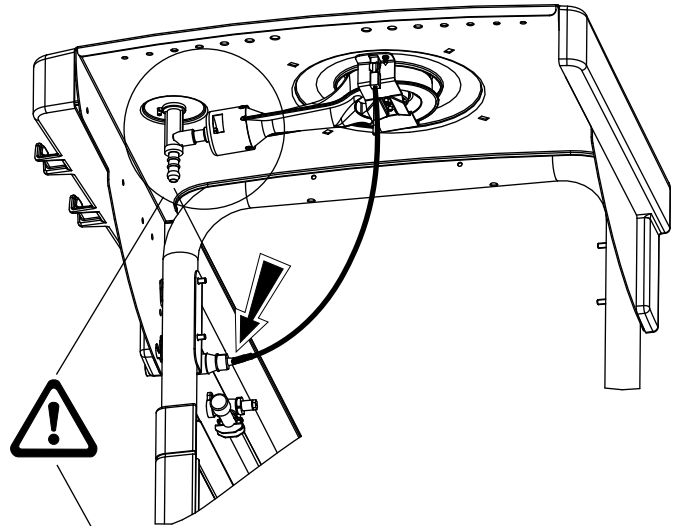


G x 2

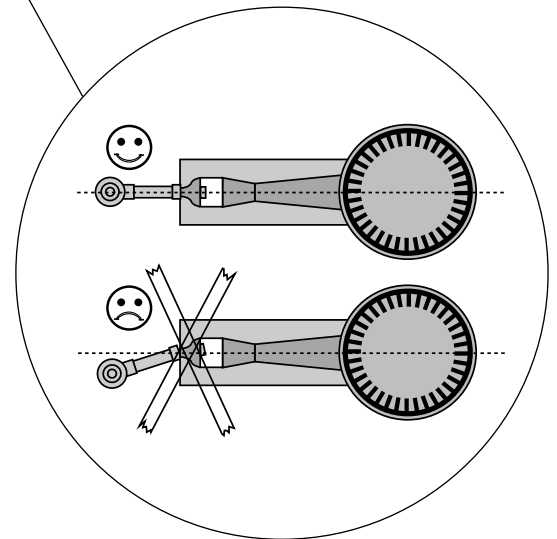
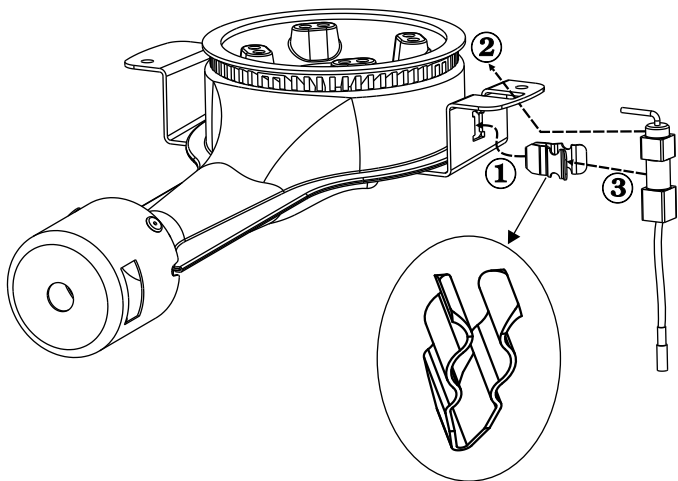
D 4



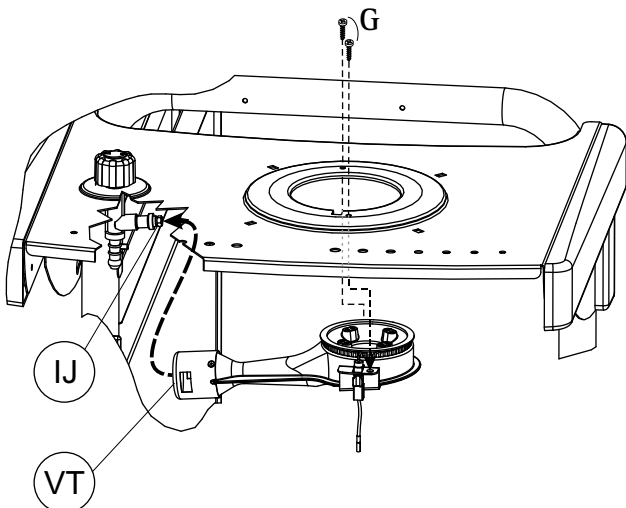
D 7



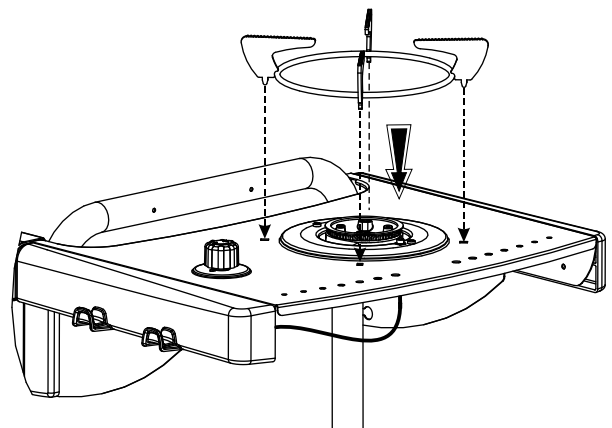
D 5



D 6



D 8



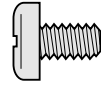
# E



I x 1

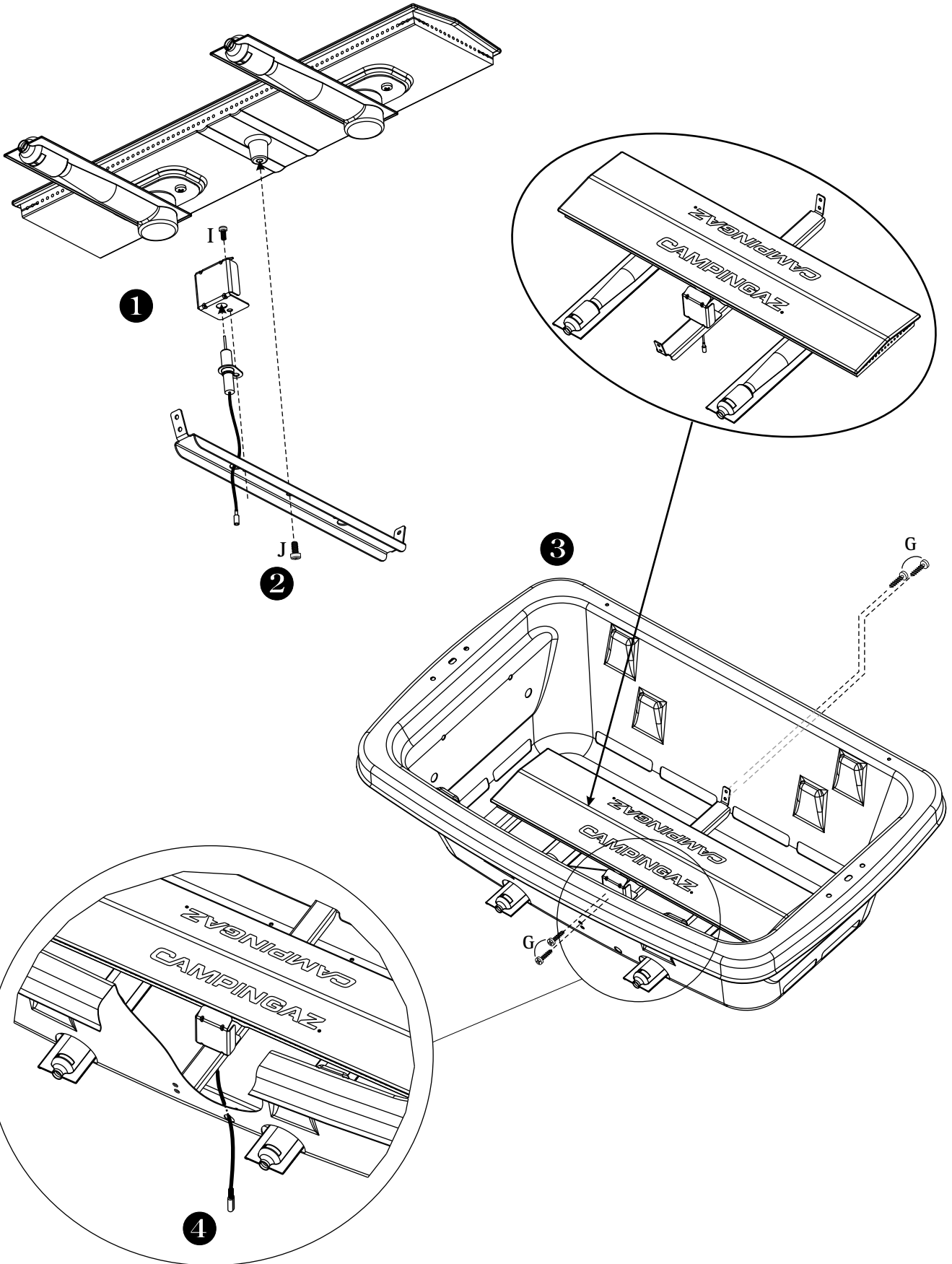


G x 4



J x 1

## E 1

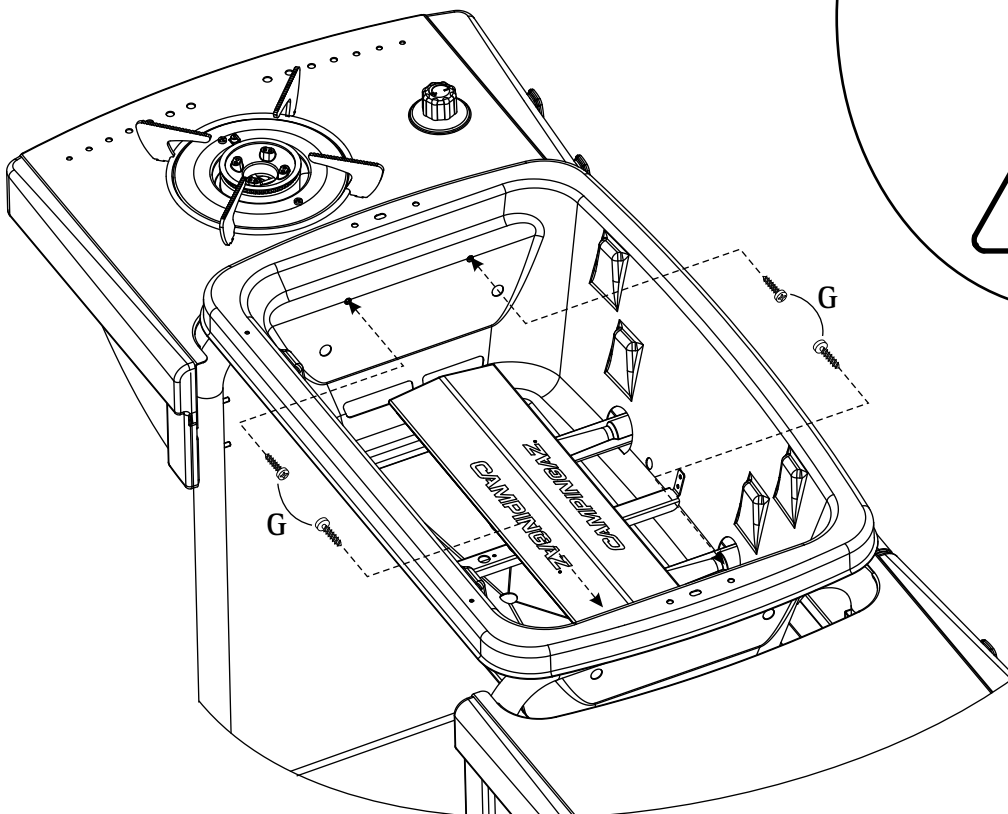
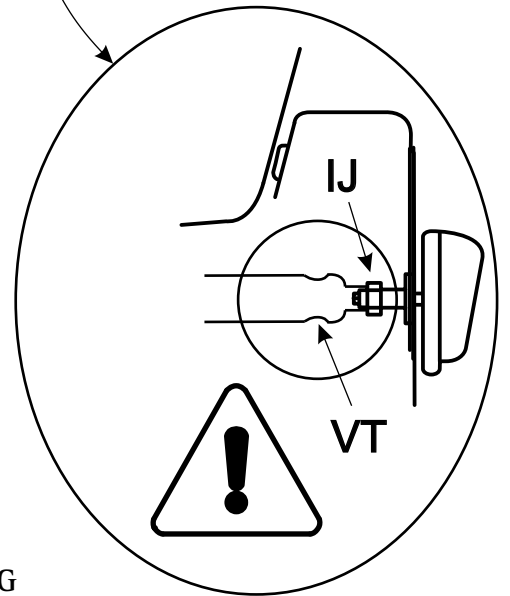
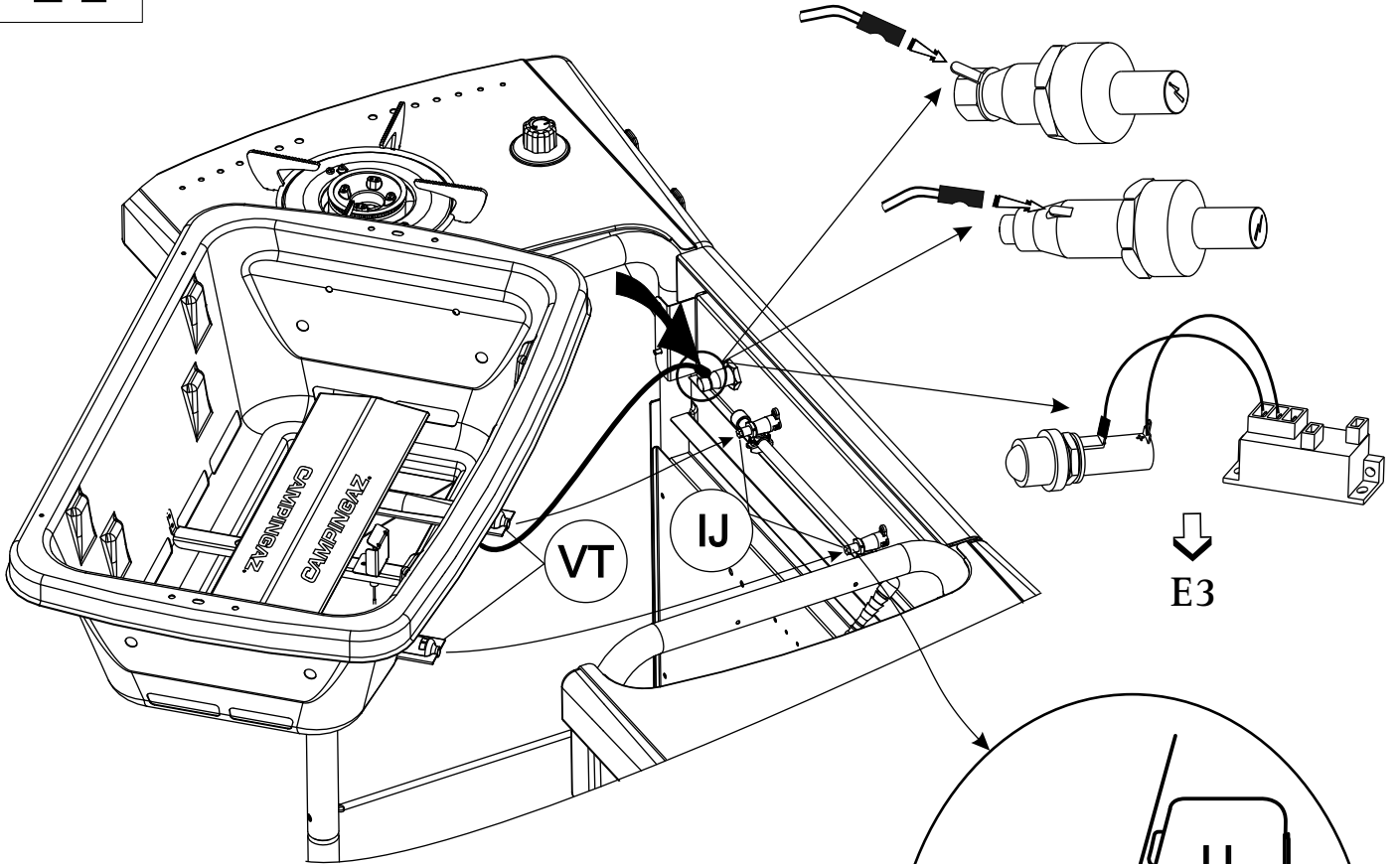


# E



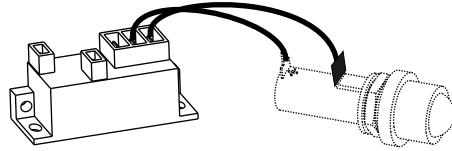
G x 4

## E 2



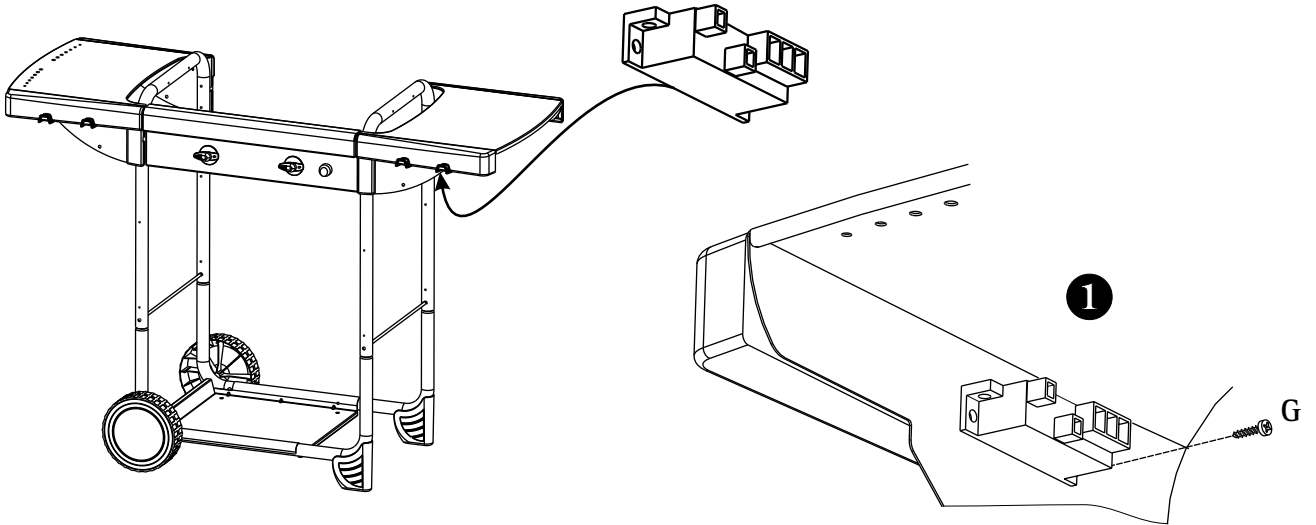
# E

OPTION

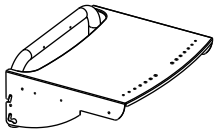


G x 2

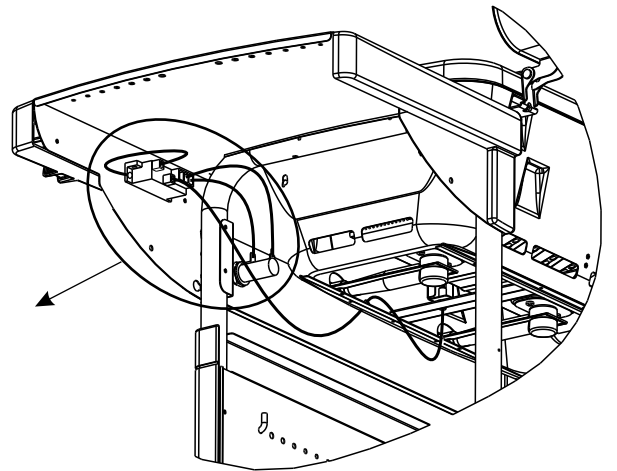
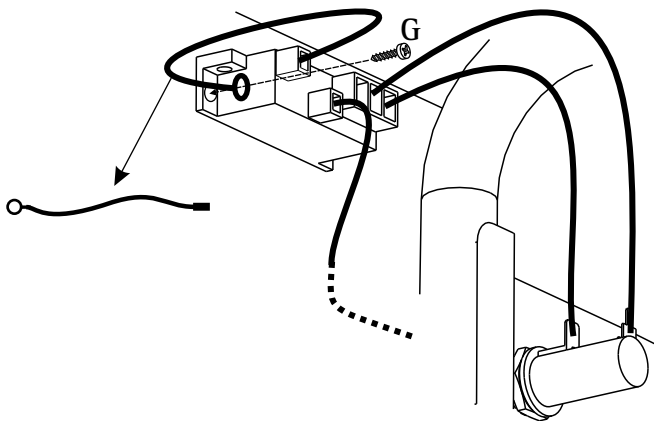
## E 3



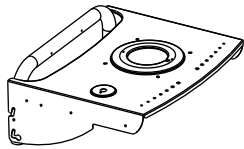
### Option 1



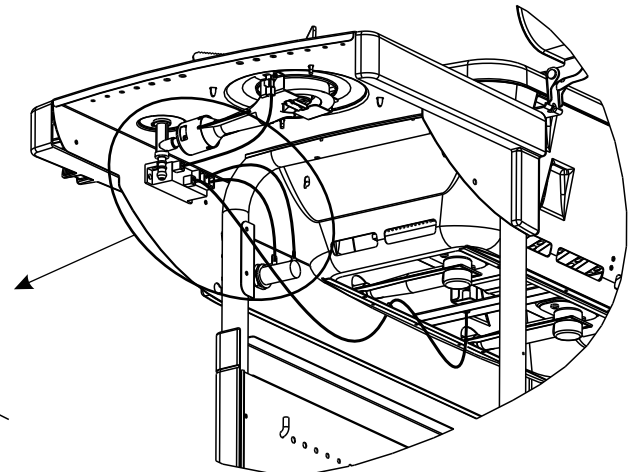
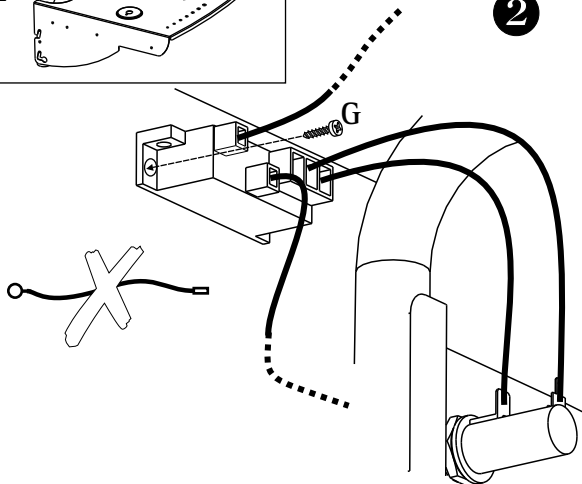
2



### Option 2

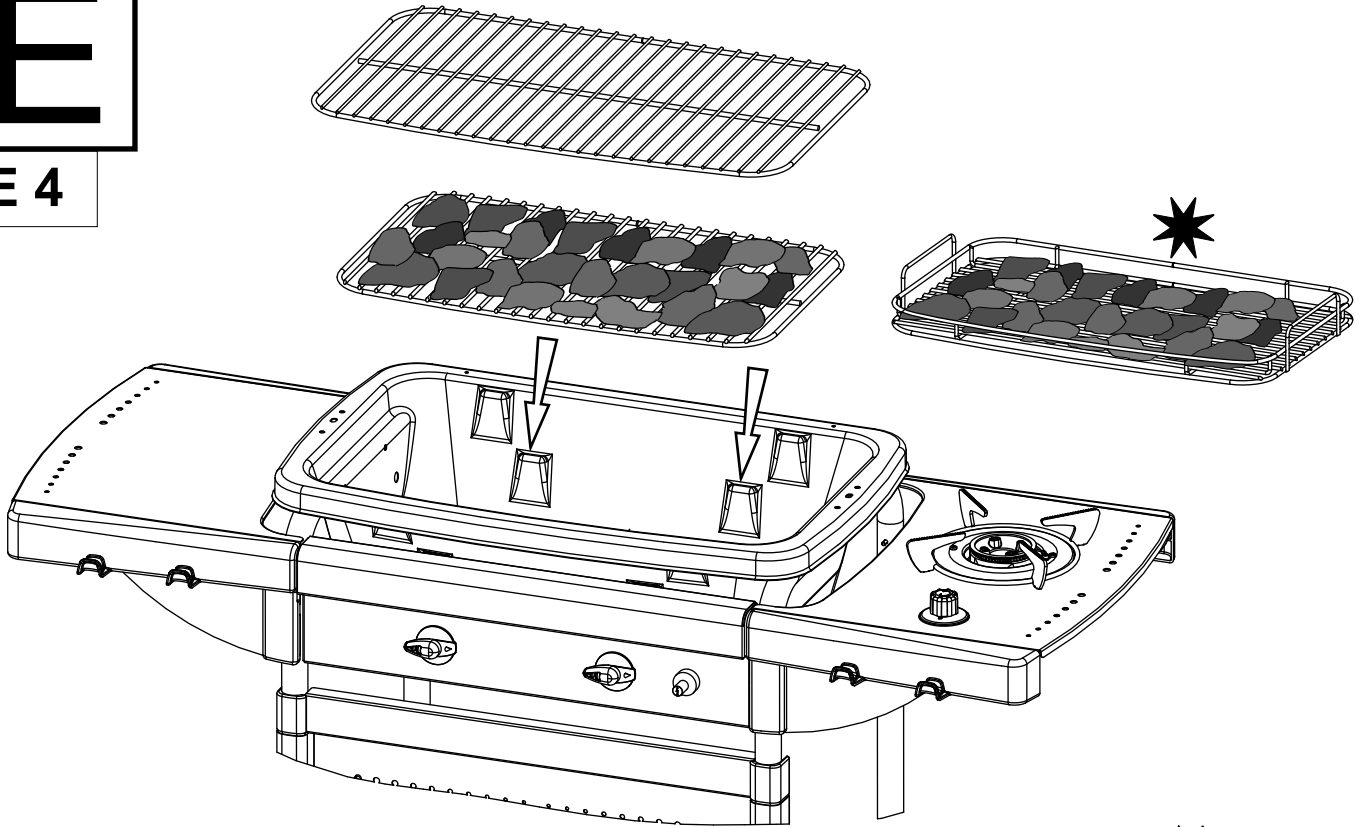


2



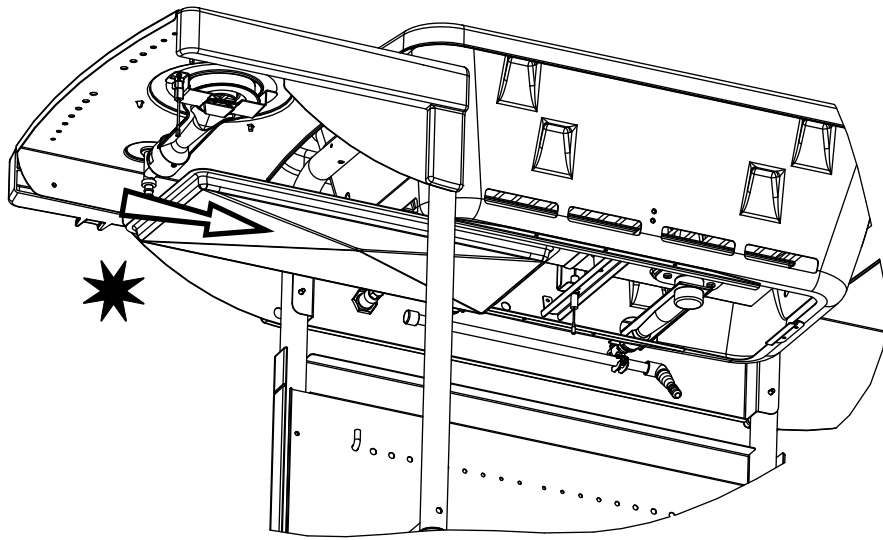
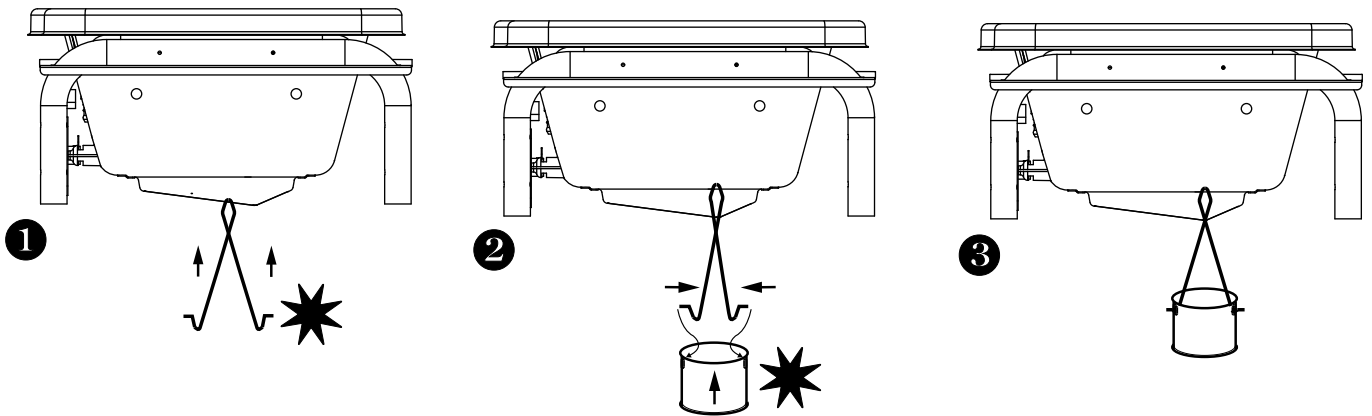
# E

## E 4



★ OPTION

## E 5

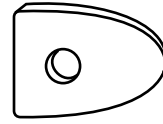


★ OPTION

# F

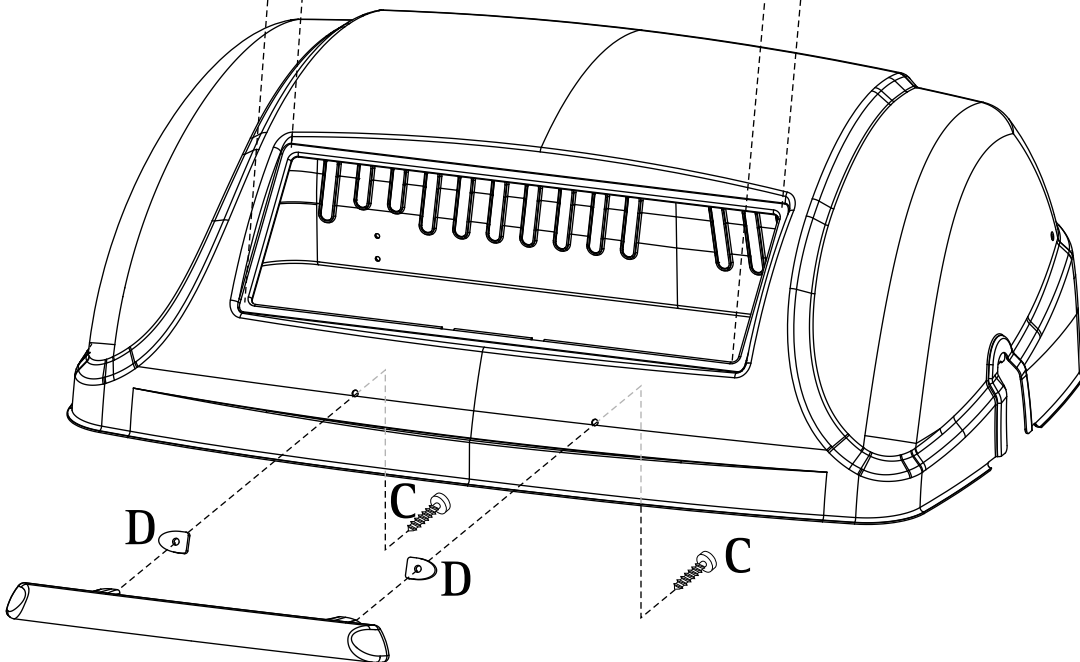
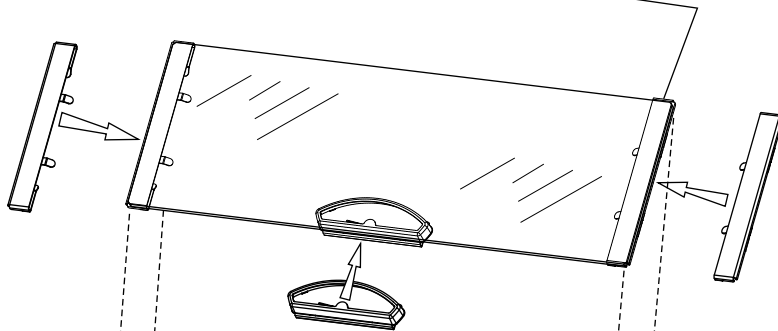
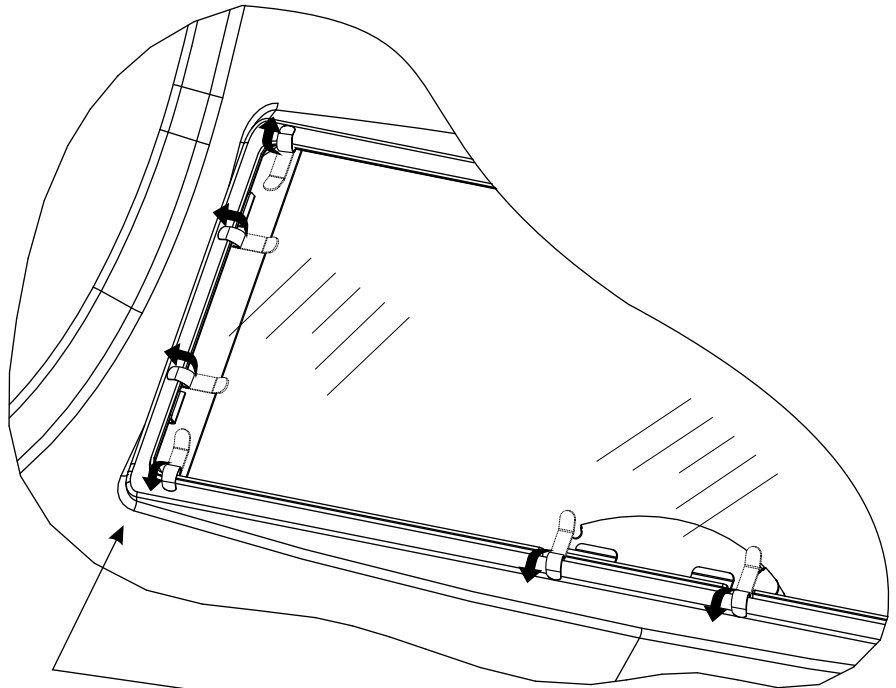


C x 2

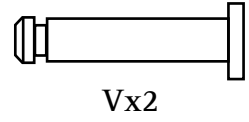
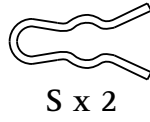


D x 2

## F 1

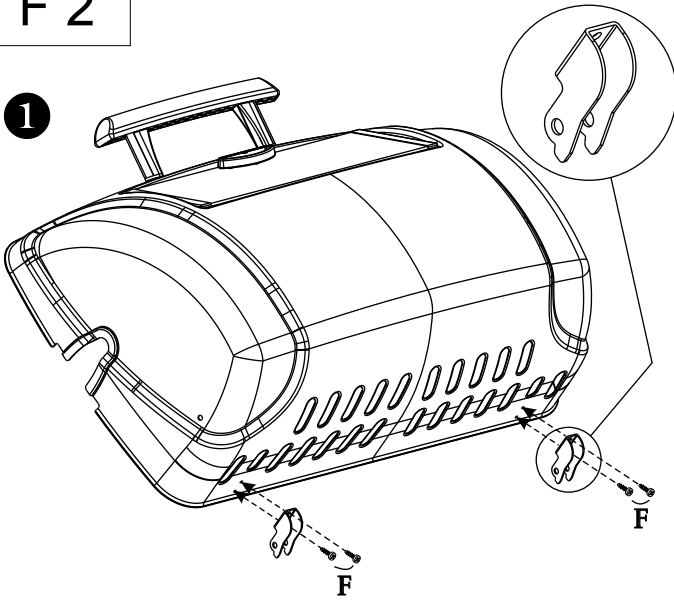


# F

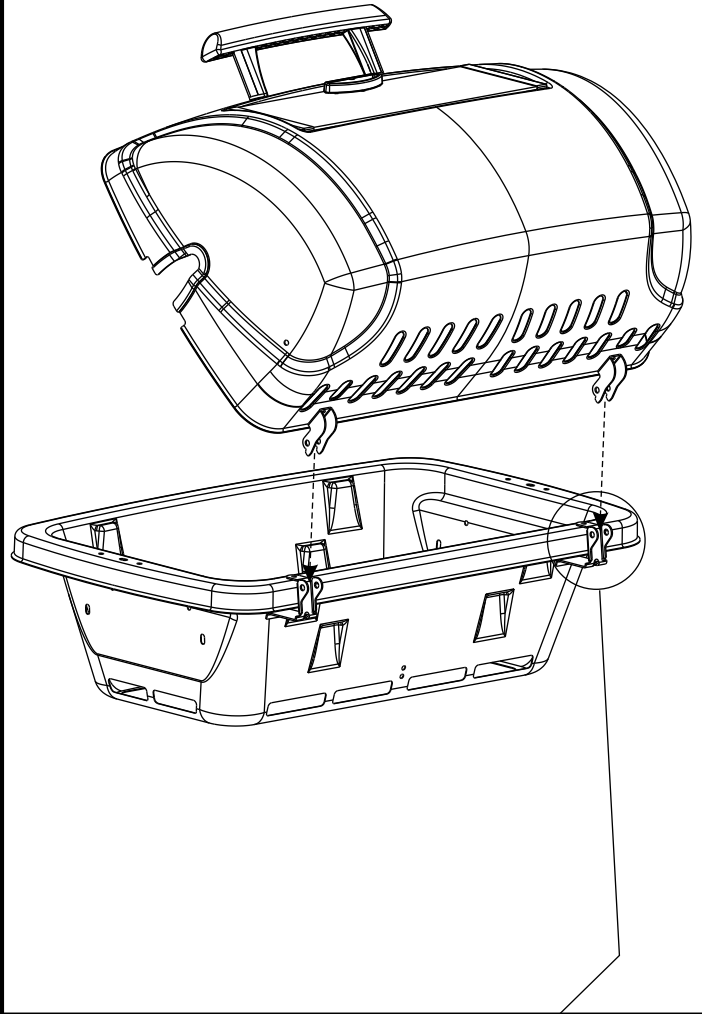


## F 2

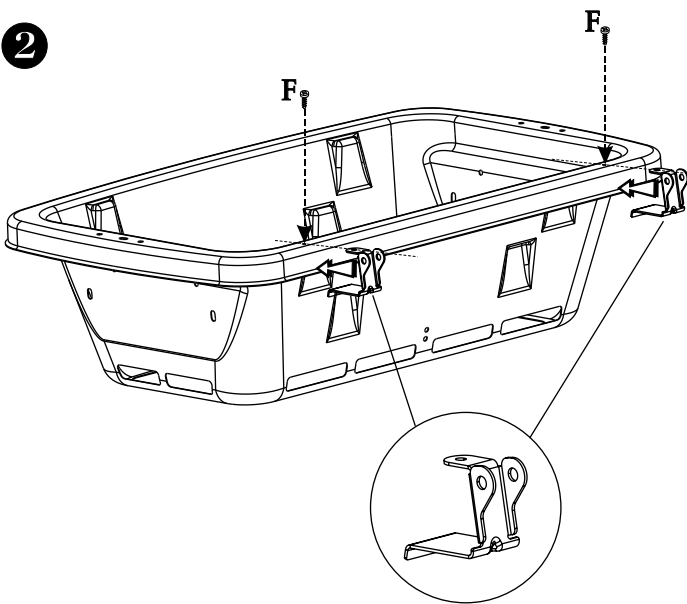
### 1



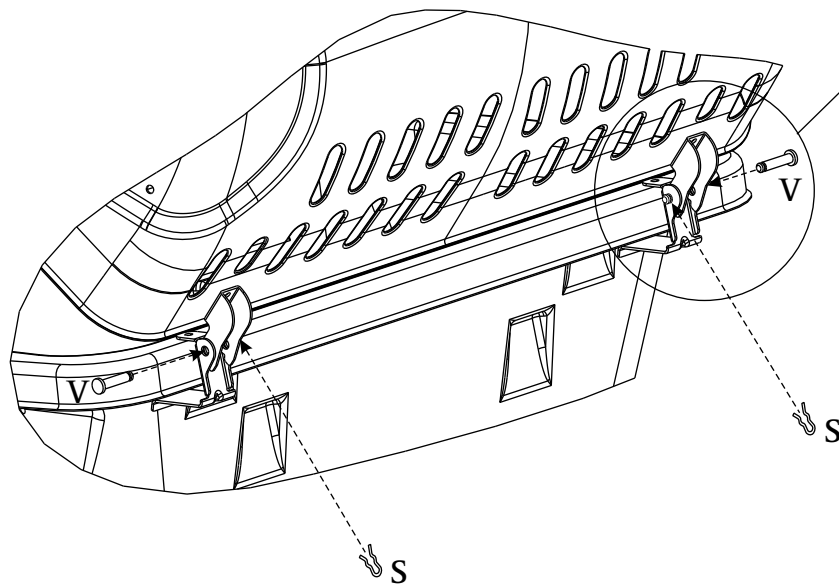
### 3



### 2



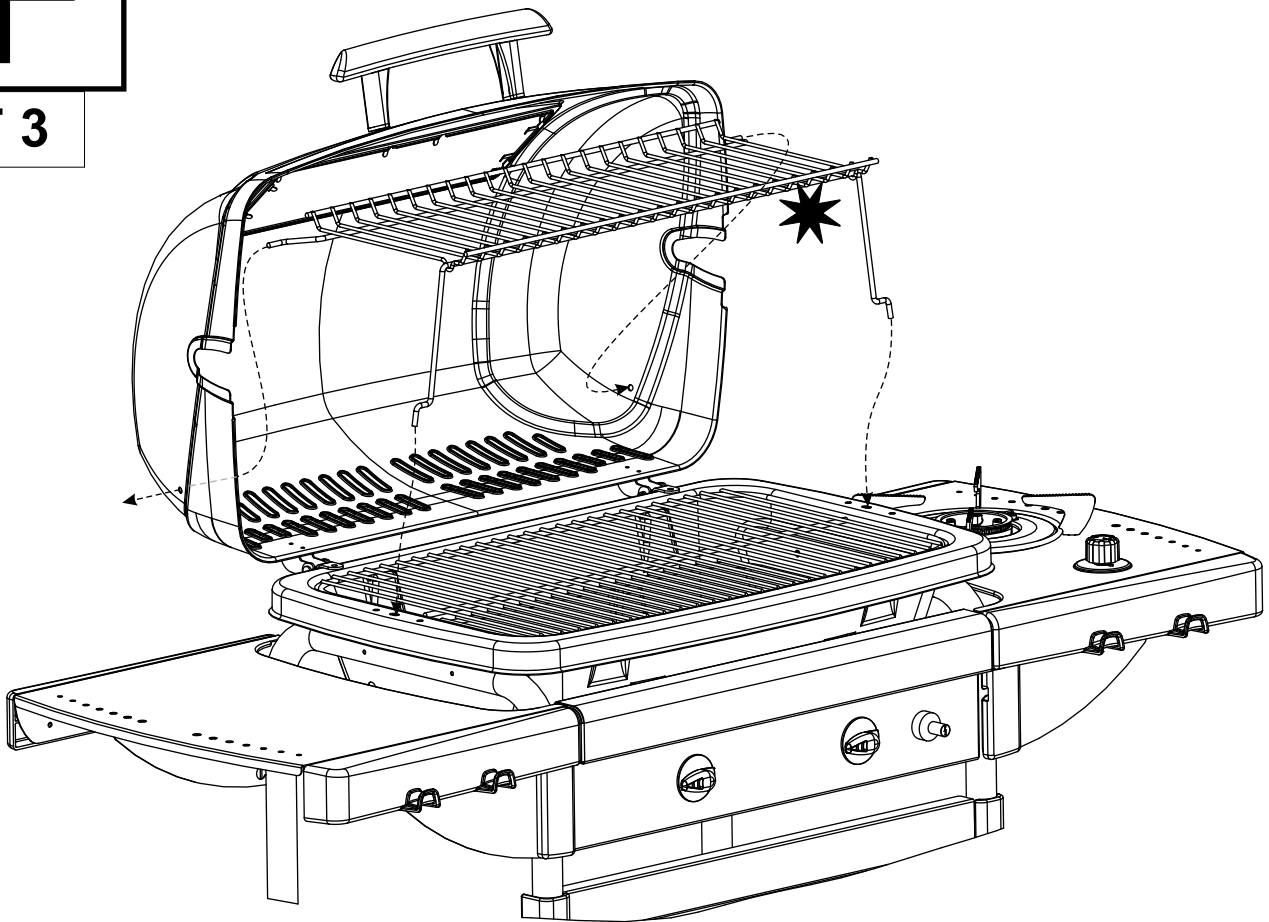
### 4





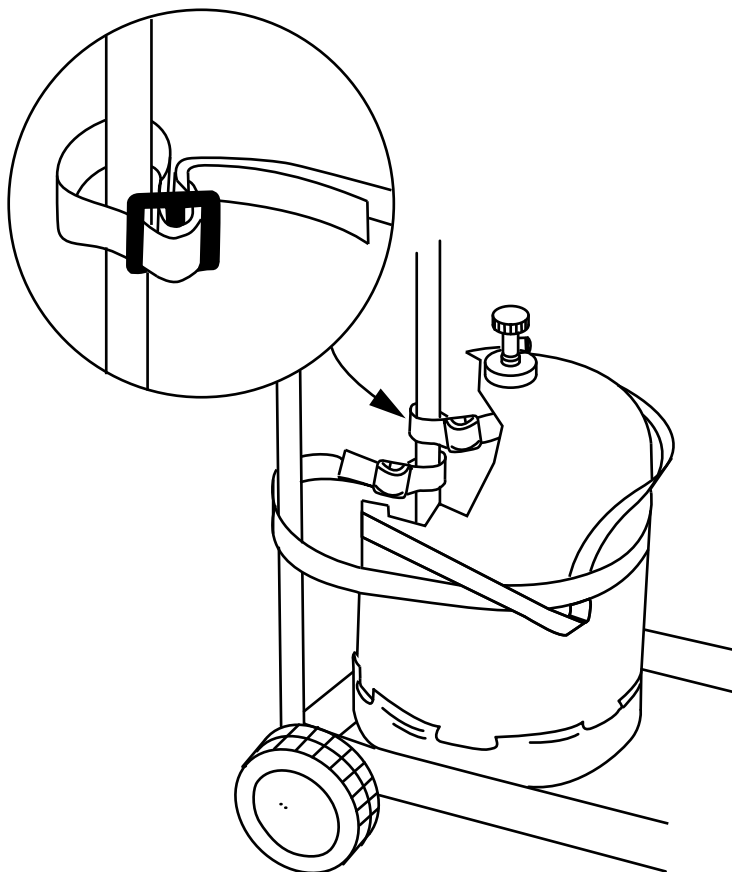
# F

## F 3



★ OPTION

# G

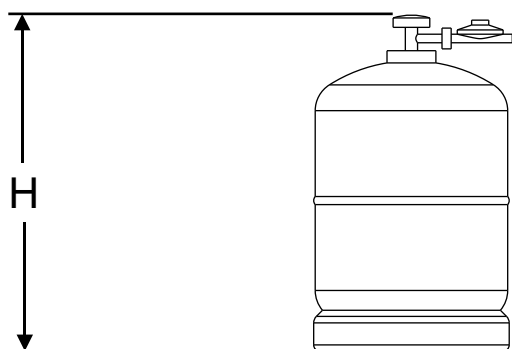
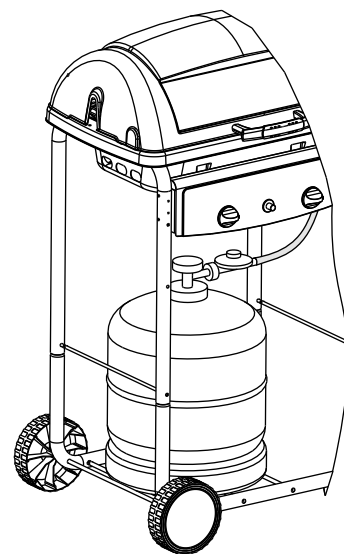
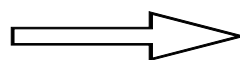


# H



## H < 58,5 cm

FR : Si H est plus petit que 58,5 cm - GB : If H is smaller than 58,5 cm - IT : Se H è inferiore a 58,5 cm - NL : Indien H kleiner dan 58,5 cm - PT : Se H é menor que 58,5 cm - CZ : Pokud je výška H menší než 58,5 cm - DE : Wenn H kleiner als 58,5 cm - DK : Hvis gasflaskens højde er under 58,5 cm - ES : Si H es más pequeño que 58,5 cm - FI : Jos korkeus on matalampi kuin 58,5 cm - SE : Om H understiger 58,5 cm - PL : Jeżeli wysokość jest mniejsza niż 58,5 cm - NO : Hvis gassbeholderens høyde er under 58,5 cm - SI : Če je H manjši kot 58,5 cm - SK : Ak je H menšia ako 58,5 cm - HU : Ha H kisebb, mint 58,5 cm - HR : Ako je visina niža od 58,5 cm.



## H > 58,5 cm

FR : Si H est plus grand que 58,5 cm - GB : If H is greater than 58,5 cm - IT : Se H è superiore a 58,5 cm - NL : Indien H groter dan 58,5 cm - PT : Se H é maior que 58,5 cm - CZ : Pokud je výška H větší než 58,5 cm - DE : Wenn H größer als 58,5 cm - DK : Hvis gasflaskens højde er over 58,5 cm - ES : Si H es más grande que 58,5 cm - FI : Jos korkeus ylittää yli 58,5 cm - SE : Om H överstiger 58,5 cm - PL : Jeżeli wysokość przekracza 58,5 cm - NO : Hvis gassbeholderens høyde er over 58,5 cm - SI : Če je H večji od 58,5 cm - SK : Ak je H väčšia ako 58,5 cm - HU : Ha H nagyobb, mint 58,5 cm - HR : Ako je visina viša od 58,5 cm.

