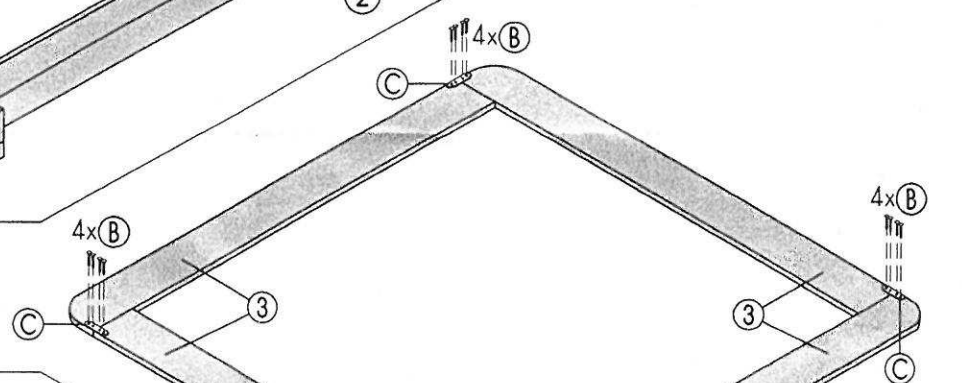


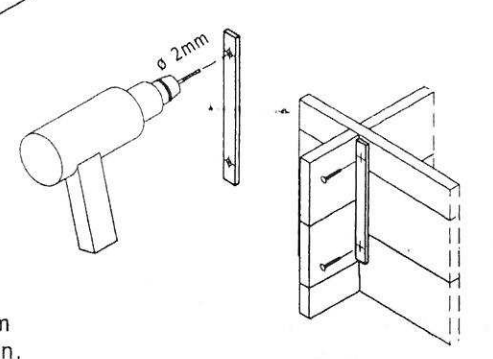
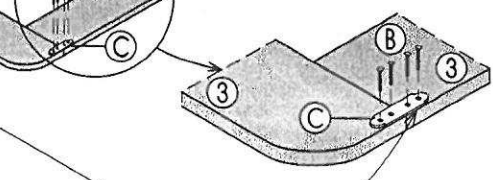
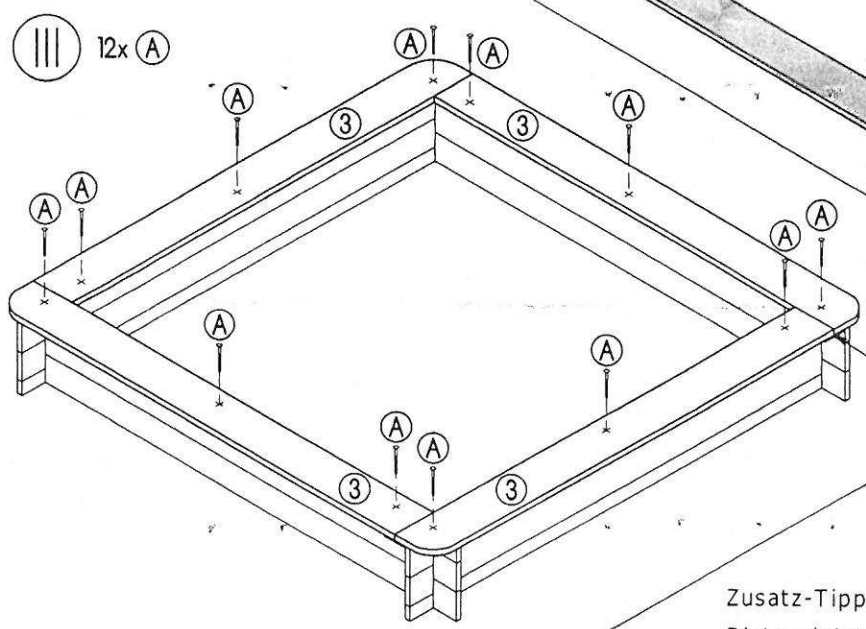
**Achtung!**  
Bohren Sie alle Verschraubungen vor, so vermeiden Sie ein evtl. Reißen des Holzes!

ø 2mm

II  
16x Ⓑ  
4x Ⓒ



III  
12x Ⓐ



Zusatz-Tipp:  
Distanzleisten aus der Verpackung zur Fixierung der Wandelemente.  
Schrauben nicht im Zubehör vorhanden.