



## Bedienungsanleitung für Gasgrills mit Grillrezepten



**Balcony Chef  
B08150**

[www.koenigworld.com](http://www.koenigworld.com)

Kundendienst

**DKB Household Switzerland AG**

Grindelstrasse 3-5, CH-8303 Bassersdorf

Tel. 043 266 16 00 - Fax 043 266 16 10

Mail: [servicecenter@dkbrands.com](mailto:servicecenter@dkbrands.com)

# Inhaltsverzeichnis

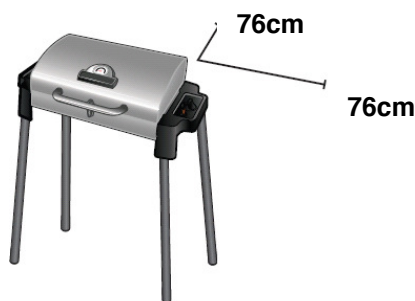
.....	Seite
Wichtige Hinweise .....	3
Anschliessen der Flüssiggasflasche und Prüfen auf Gaslecks .....	5
Druckregler und Schlauch .....	6
Vor der Inbetriebnahme .....	7
Inbetriebnahme des Grills.....	8
Reinigung, Unterhalt und Garantie .....	9
Fehlersuche .....	11
Grillertipps .....	12
Grilliermethoden.....	13
Rezepte.....	14

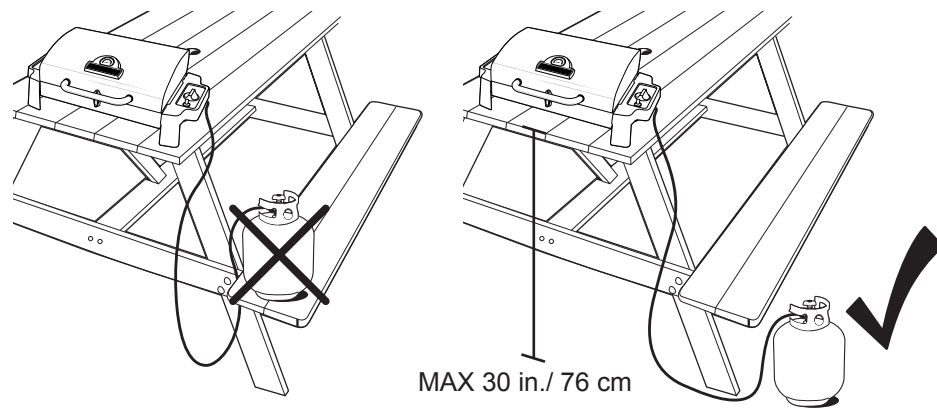
## Spezifizierung

Modell	Gesamthitze- zufuhr kW	Gesamthitzezufuhr g/h	Düsengröße Haupt- flamme	Düsengröße Seitenflamme	Düsengröße hintere Flamme
08150	3.5 kW	254 g/h	0.94 mm		

## Wichtige Hinweise

1. Unsachgemässe Montage kann gefährlich sein. Befolgen Sie bitte genau die Anweisungen der Montageanleitung.
2. Der KOENIG Grill darf nur im Freien benutzt werden! Grillieren Sie nicht bei starkem Wind!
3. Verwenden Sie für Ihren KOENIG Gasgrill die handelsüblichen Propan- oder Butan-Flüssiggasflaschen bis max. 1.5 kg. Gasflaschen dürfen nie im Untergeschoss oder in Kellerräumen gelagert werden. Flüssiggas lagert sich am besten im Freien (Sommer und Winter) oder in gut durchlüfteten Räumen.
4. Nach längerer Lagerung und/oder Nichtbenutzung (beispielsweise über den Winter) sollte der KOENIG Gasgrill vor erneutem Einsatz auf undichte Stellen im Gassystem untersucht werden. Die korrekte Vorgehensweise finden Sie auf der Seite 5 (Prüfung auf Gaslecks).
5. Wird ein Leck festgestellt, darf der KOENIG Gasgrill nicht benutzt werden, bis der Fehler behoben ist.
6. Im Umkreis von 76 cm um das Gerät sollten sich keine brennbaren Materialien befinden. (siehe Abbildung)
7. Ihr KOENIG Grill sollte nicht von Kindern benutzt werden.
8. Bei der Bedienung Ihres KOENIG Grills sollten Sie sehr vorsichtig sein. Er wird während des Betriebes sehr heiss und sollte niemals unbeaufsichtigt bleiben.
9. Tragen Sie Grillhandschuhe, wenn Sie mit dem Rost hantieren und verwenden Sie Grillbesteck mit langen, hitzebeständigen Griffen zum Schutz Ihrer Hände.
10. Sollten die Flammen während des Grillierens erlöschen, sind alle Drehknöpfe auf "AUS" zu stellen. Deckel öffnen und 5 Minuten warten, bevor die Gasflamme unter Beachtung der Anweisungen „Inbetriebnahme des Grills“ (siehe Seite 8) wieder gezündet wird.
11. Verwenden Sie in Ihrem KOENIG Gasgrill keine Holzkohle, keinen Spiritus, Benzin oder vergleichbare Flüssigkeiten zum Anzünden oder Wiederanzünden.
12. Beugen Sie sich während des Grillierens niemals über das offene Gerät.
13. Sollten Stichflammen auftreten, lassen Sie den Grill offen, drehen alle Brenner auf "AUS" und nehmen das Grillgut vom Feuer.
14. Ihr KOENIG Grill sollte regelmässig sorgfältig gereinigt werden.
15. Vergrössern Sie während der Reinigung der Ventile oder Brenner nicht die Düsen bzw. die Öffnungen.
16. Der Grill darf nicht benutzt werden auf Tischen die einen grösseren Höhenunterschied als 76cm aufweisen.



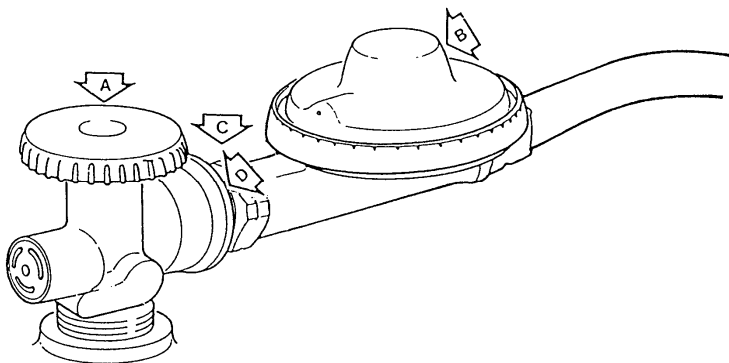


17. Dieses Gerät ist für den Privatgebrauch entwickelt und nicht für den kommerziellen Gebrauch geeignet.
18. Der Grill ist nicht geschaffen für die Montage und Benützung auf Fahrzeugen, Schiffen und Booten.

**Dieses Gerät darf während des Betriebes nicht unbeaufsichtigt gelassen werden. Achten Sie insbesondere darauf, dass kleine Kinder nicht in die Nähe der heißen Oberflächen gelangen. Bei Nichtbeachten dieser Anweisungen besteht Verletzungsgefahr.**

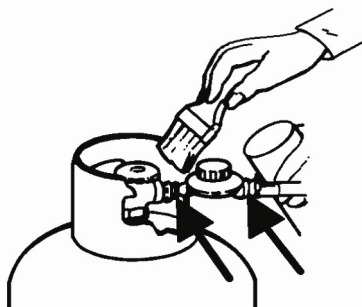
Bewahren Sie diese Hinweise sicher auf, um sie bei Bedarf nachzulesen.

# Anschliessen der Flüssiggasflasche und Prüfung auf Gaslecks



- A. Gasflaschenventil
- B. Druckregler
- C. Mutter
- D. Prüfung auf Gaslecks an dieser Stelle

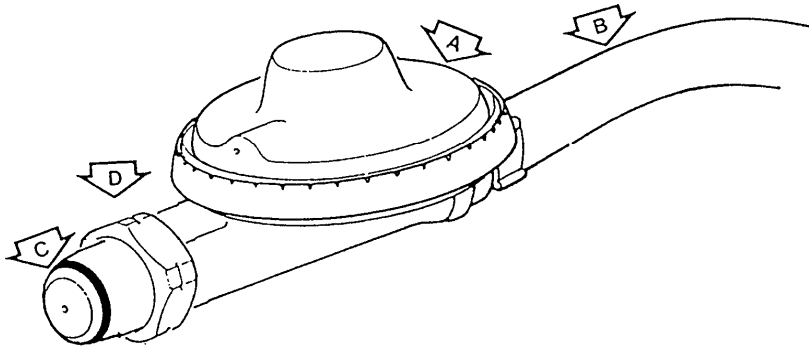
1. Die volle Flüssiggasflasche auf eine feste Fläche stellen.
2. Das Anschlussstück für den Druckregler in das Gasflaschenventil einsetzen und durch Drehen der Mutter (C) in Gegenuhrzeigerrichtung (Linksdrehung) fest anziehen. Festschrauben, bis das Anschlussstück voll in das Gasflaschenventil (A) eingeführt ist.
3. Kontrollieren Sie, ob die Drehschalter für jeden Brenner am Gerät auf "AUS" stehen. Löschen Sie sämtliche offenen Flammen oder Zigaretten im Umkreis des Gerätes.
4. Eine Mischung aus Spülmittel und Wasser im Verhältnis 1:1 vorbereiten.
5. Die Anschlüsse zwischen dem Regler und der Gasflasche mit der Seifenlösung anfeuchten (D).



6. Das Gasflaschenventil (A) durch Drehen des Knopfes im Gegenuhrzeigersinn öffnen (Durch Drehung nach rechts wird das Ventil geschlossen).
7. Ein Leck erkennt man durch das Austreten von Blasen am Leckbereich.
8. Liegt ein Leck vor, das Gasflaschenventil (A) schliessen und die Mutter (C) anziehen; die Prüfung wiederholen (Schritt 5).
9. Nehmen Sie das Gerät nicht in Betrieb, wenn ein Leck vorliegt. Setzen Sie sich mit Ihrem Händler in Verbindung.
10. Diese Prüfung auf Gaslecks muss immer dann vorgenommen werden, wenn Gasanschlüsse zur Wartung oder beim Auswechseln von Gasflaschen unterbrochen worden sind.

**Verwenden Sie nie eine offene Flamme zur Prüfung auf Gaslecks: es besteht Feuer- und Verletzungsgefahr!**

# Druckregler und Schlauch



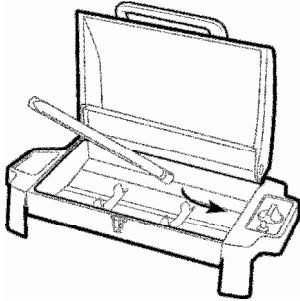
- A. Druckregler
- B. Schlauch
- C. Dichtungsring
- D. Mutter

1. Der zu Ihrem KOENIG-Grill mitgelieferte Schlauch (B) und der Druckregler (A) sind speziell für Ihr Modell konstruiert. Versuchen Sie nicht, ihn abzuändern oder durch ein anderes Produkt auszuwechseln.
2. Der Druckregler (A) ist bereits auf den erforderlichen Druck eingestellt. (Schweiz: 30mbar / Deutschland, Österreich: 50 mbar)
3. Schützen Sie den Schlauch vor tropfendem Fett und halten Sie ihn fern von heißen Flächen inklusive der Grillkammer.
4. Prüfen Sie den Dichtungsring (C) am Druckregler bei jedem Auswechseln der Gasflasche, zumindest jedoch einmal pro Jahr. Der Dichtungsring sollte ersetzt werden, wenn Zeichen von Rissen, Knicken oder Abnutzung festzustellen sind.
5. Kontrollieren Sie den Schlauch bei jedem Auswechseln der Gasflasche, zumindest jedoch einmal pro Jahr. Falls der Schlauch gebrochen, zerschnitten, abgenutzt oder in irgend einer Weise beschädigt ist, darf das Gerät nicht in Betrieb genommen werden.
6. Setzen Sie sich bei Reparaturfällen oder Ersatzteilbestellungen (wie z.B. Druckregler/ Schlauch-Einheit) mit unserem Service Center in Verbindung.

## Vor der Inbetriebnahme

Lesen Sie alle Anweisungen sorgfältig durch und versuchen Sie nicht, den Brenner anzuzünden, bevor die folgenden Voraussetzungen erfüllt sind:

1. Das Gerät muss gemäss der Montageanleitung vollständig zusammengesetzt sein.
2. Überprüfen Sie, dass die Venturidüse korrekt über der Ventilöffnung eingesetzt ist (siehe Abbildungen unten).



3. Die Gaszuleitung wurde auf Gaslecks geprüft (siehe "Anschliessen der Flüssiggasflasche und Prüfung auf Gaslecks", Seite 5) und es wurden keine Lecks festgestellt.

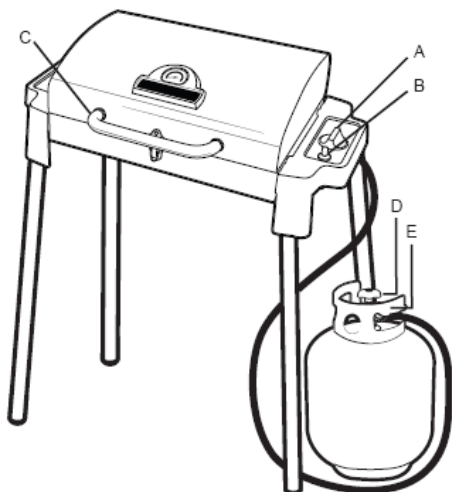
**Bei Nichtbeachten dieser Anweisungen besteht Feuer- und Explosionsgefahr!**

### Hinweis:

Beseitigen Sie Gerüche und Fremdstoffe, indem Sie Ihren Gasgrill vor dem ersten Grillieren ausbrennen lassen:

1. Grillroste und Warmhaltrost entfernen, in mildem Seifenwasser waschen.
2. Zündung betätigen (siehe „Inbetriebnahme des Grills“, Seite 8).
3. Deckel schliessen und den Grill während 20 Minuten bei mittlerer Hitze aufheizen.
4. Gasflaschenventil schliessen, Hitzeregler auf „OFF“ stellen.
5. Grill auskühlen lassen, Grillroste und Warmhalterost einsetzen.
6. Der Grill ist nun betriebsbereit.

# Inbetriebnahme des Grills



- A) Hitzeregler Hauptbrenner
- B) Zündung
- C) Griff
- D) Gasflaschenventil
- E) Druckregler

1. Das Gerät muss entsprechend den Montageanweisungen zusammengebaut werden.
2. Nachprüfen, dass die Gasflasche voll ist und richtig an den Druckregler angeschlossen ist (siehe Seite 6).
3. Nachprüfen, dass keine Gaslecks im Gaszufuhrsystem bestehen (siehe Seite 6).
4. Prüfen, dass die Venturirohre richtig über den Gasventilöffnungen angebracht sind (siehe Seite 7).
5. Prüfen, ob das Hauptbrennerzündkabel angeschlossen ist.
6. Genau alle Anweisungen durchlesen, die auf der Informationstafel am Grillgerät aufgeführt sind.

7. **Achtung: Deckel öffnen, bevor der Grill gezündet wird.**

8. Die Hitzeregler auf "**OFF**" (**AUS**) stellen, dann das Gasflaschenventil (H) öffnen.

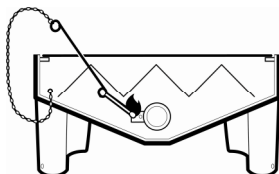
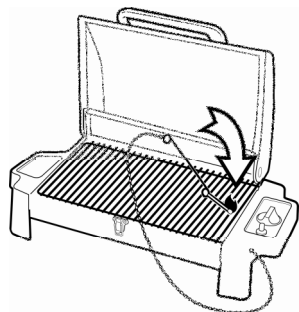
9. **FÜR DIE HAUPTBRENNER (A):**

Rechter Hitzeregler drücken und auf **POW-R ZONE / Maximum** drehen. Die Zündung betätigen. Die Flamme sollte sich innerhalb von 5 Sekunden entzünden.

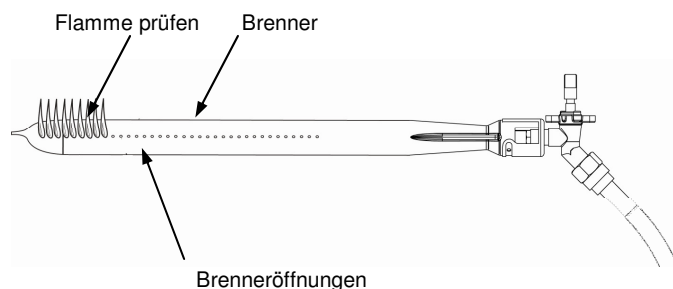
**Anmerkung: Um die Flamme mit dem Streichholz zu zünden,** befolgen Sie Anweisungen 1 bis 8, siehe oben.

Das brennende Zündholz in das Zündloch (E) einführen, den rechten Hitzeregler drücken und auf **POW-R ZONE / Maximum** drehen. Die Flamme sollte sich innerhalb von 5 Sekunden entzünden.

Nachdem der rechte Brenner gezündet ist, die übrigen Hitzeregler auf **POW-R ZONE / Maximum** stellen. Die Flamme entzündet sich nun automatisch.



10. **Vorsicht** - Überprüfen Sie das Grillgerät nach dem Anzünden. Alle Öffnungen am Brenner sollten eine 2,5 cm hohe Flamme haben, wenn die Hitzeregler auf **POW-R ZONE / Maximum** stehen (siehe Abbildung).



Falls eines oder mehrere der folgenden Anzeichen auftritt, handelt es sich aller Wahrscheinlichkeit nach um eine Blockierung der Venturirohren. Sofort das Gas abschalten und die Venturirohre reinigen (siehe "Reinigung und Unterhalt", Seite 7).

1. Gasgeruch.
2. Wenn ein Rückstossfeuer auftritt.
3. Das Grillgerät heizt ungleichmässig.
4. Die Brenner machen Knallgeräusche.

**WENN DER BRENNER NICHT ZÜNDET**

1. Hitzeregler drücken und auf "**OFF**" (**AUS**) drehen. 5 Minuten warten. Probieren Sie dann, den Grill über die weiteren Hitzeregler zu zünden
2. Wenn keiner der Brenner zündet, in der Anleitung "Fehlersuche" (Seite 11) nachsehen. Wenn das Problem nicht gelöst werden kann, das Gerät nicht benutzen. Setzen Sie sich mit Ihrem Händler oder mit unserem Service Center in Verbindung.

**AUSSCHALTEN**

1. Das Gasflaschenventil zudrehen.
2. Hitzeregler auf "**OFF**" (**AUS**) stellen.



# Reinigung, Unterhalt und Garantie

## Regelmässige Reinigung (nach jedem Gebrauch):

1. Zur Reinigung der Grillroste und des FRW- Aromasystems, den Grill nach jedem Grillieren mit geschlossenem Deckel während ca. 5-10 Minuten auf Stellung **POW-R ZONE / Maximum** aufheizen. Die Grillreste werden so zu Asche verbrannt, welche sich vom Grillrost leicht mit einer langen Messingdrahtbürste entfernen lässt. Das Grillgehäuse und der Rost werden sehr heiss und müssen vorsichtig behandelt werden. Tragen Sie Handschuhe zum Schutz Ihrer Hände. Bei Bedarf können Grillroste und FRW-Aromasystem auch in Seifenwasser eingelegt werden, um hartnäckige Rückstände zu entfernen. Verwenden Sie hierzu die von uns vertriebenen Produkte zur Grillreinigung. Detaillierte Informationen finden Sie auf [www.koenigworld.com](http://www.koenigworld.com). Für die Grillreinigung nicht geeignet sind handelsübliche Backofenreiniger.



2. Zur Innenreinigung des Grills, den Grillrost, Warmhalterost und das FRW-Aromasystem herausnehmen. Hartnäckige Flecken an der Grillkammerwand können mit einer Drahtbürste entfernt und die Oberflächen mit Seifenwasser abgewaschen werden.

Hinweis: Edelstahl kann sich durch Witterungseinflüsse oder bei extremer Hitze verfärben. Diese Verfärbung ist natürlicher Herkunft und somit kein Materialfehler.

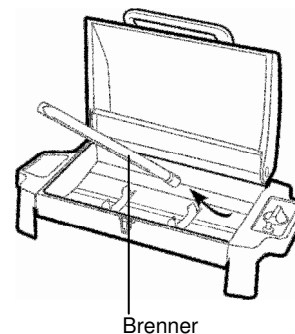
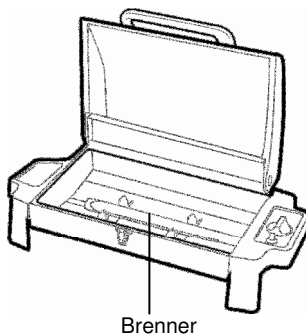
**Wichtig:** Fettauffangschale regelmässig leeren oder ersetzen, um ein Überlaufen zu verhindern!

3. Grillkammer, Deckel und Seitentablare können mit Seifenwasser gereinigt werden, um äussere Flecken zu entfernen.

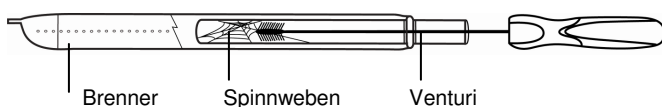
## Jährliche Reinigung und Unterhalt:

Um einen sicheren und gut funktionierenden Betrieb zu gewährleisten, sollte Ihr KOENIG Grill mindestens einmal jährlich oder nach mehr als einmonatigem Nichtbetrieb überprüft und gereinigt werden.

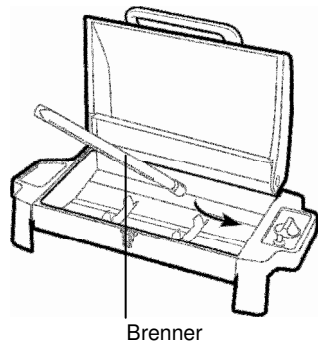
1. Die Brenner entfernen und nach Rissen und Defekten untersuchen.



2. Die Venturi-Düse mit einer Flaschenbürste oder einem Pfeifenreiniger reinigen, um Verstopfungen durch Spinnweben oder andere Verunreinigungen zu entfernen



3. Brenner gemäss Montageanleitung wieder einsetzen



4. Schlauch und Regler kontrollieren. Siehe "Druckregler und Schlauch", Seite 6.
5. Wenn die Gasflasche wieder angeschlossen ist, die Prüfung auf Gaslecks gemäss Bedienungsanleitung Seite 5 durchführen.
6. Bevor das Gerät in Betrieb genommen wird, alle unter "Vor der Inbetriebnahme" aufgeführten Schritte überprüfen (Seite 7).
7. Die Brenner sollten eine gleichmässige und stabile blaue Flamme aus jeder Flammenöffnung zeigen. Geringe Spuren von gelben Flammen werden als normal betrachtet.

## Garantie

Auf die KOENIG Gasgrills gewähren wir zwei Jahre **Bring-In-Garantie**. Auf einzelne Teile erstreckt sich die Garantiezeit bis maximal 10 Jahre. Wir verpflichten uns zum kostenlosen Ersatz derjenigen Teile des Grills, welche infolge vom Material- oder Fabrikationsfehler in der Garantiezeit schadhaft werden. Garantieansprüche können zusammen mit der Kaufquittung beim entsprechenden Händler geltend gemacht werden.

Nicht als Garantiefälle zu betrachten sind folgende Punkte:

- Defekte, die durch eine falsche Benützung, unsachgemässe Installation oder durch Fahrlässigkeit entstanden sind.
- Kleinere Unebenheiten, minimale Fehlstellen und Farbunterschiede
- Reparaturen sowie Ersatzteile, die nicht durch KOENIG oder dessen Vertragspartner geliefert und repariert wurden, sowie von diesen verursachte Schäden.
- Bei Abänderungen, zweckfremdem Einsatz oder mutwilliger Beschädigung.
- Nichtausführung der routinemässigen Wartung.
- Schäden, die beim Transport zum entsprechenden Händler entstanden sind.
- Höhere Gewalt.
- Normaler Verschleiss.

Ihr Gerät wird bei einem **Garantiefall** selbstverständlich kostenlos in unserem Service-Center in Bassersdorf oder in einer unserer autorisierten Servicestellen repariert. Die Einsendung hat in einer transportsicheren Verpackung zu erfolgen. Nutzen Sie die verkehrsgünstige Lage unseres Service Centers in 8303 Bassersdorf (Kloten). Sollten Sie jedoch nicht die Zeit finden uns zu besuchen, organisieren wir den Transport für den KOENIG Grill, auf **ihre** Kosten. Für detaillierte Informationen wenden Sie sich an den Kundendienst oder besuchen unsere Webseite [www.koenigworld.com](http://www.koenigworld.com).

# Fehlersuche

Fehler	Mögliche Ursache	Problemlösung
Brenner zünden nicht.	<p>Gasflasche ist leer.</p> <p>Venturi nicht auf Ventilöffnung ausgerichtet.</p> <p>Zündkabel nicht angeschlossen.</p> <p>Zünderlektrode nicht auf Brenner ausgerichtet.</p> <p>Zündung funktioniert nicht.</p> <p>Venturi verstopft.</p> <p>Gasschlauch verdreht.</p> <p>Druckregler oder Hitzeregler funktioniert nicht.</p>	<p>Gasflasche auffüllen lassen.</p> <p>Venturi auf Öffnung ausrichten (siehe "Vor der Inbetriebnahme", Seite 7).</p> <p>Zündkabel (Hauptbrenner und Seitenbrenner) anschliessen (siehe Montageanleitung).</p> <p>Elektrode richten (siehe Montageanleitung).</p> <p>Manuelles Zündverfahren anwenden, Ersatzteile bei Händler oder Kundendienst besorgen.</p> <p>Brenner entfernen, Venturi säubern (siehe "Reinigung und Unterhalt", Seite 9).</p> <p>Schlauch richten. Achtung, vom Boden der Grillkammer fernhalten.</p> <p>Händler oder unser Service Center benachrichtigen.</p>
Ein Brenner zündet nicht oder gelbe Flammen / Flammenrückschlag unter Steuerkonsole.	<p>Venturi verstopft.</p> <p>Brenner-Öffnung verstopft.</p>	<p>Brenner herausnehmen, Venturi reinigen (siehe "Reinigung und Unterhalt", Seite 9).</p> <p>Öffnung kann mit einer Nadel oder einem feinen Draht gereinigt werden. Versuchen Sie nicht, die Öffnung auszubohren.</p>
Hitze wird schwächer, "knallendes" Geräusch.	Gasflasche ist leer.	Gasflasche auffüllen lassen.
Gasgeruch oder Leck entdeckt zwischen Druckregler und Gasflasche, oder an anderen Verbindungsstücken.	<b>Sofort das Ventil an der Gasflasche schliessen. Benützen Sie das Gerät nicht, bis das Leck behoben/abgedichtet ist.</b>	
	<p>Druckregler locker (Mutter am Regler).</p> <p>Dichtungsring rissig/beschädigt.</p> <p>Schmutz/Ablagerungen in den Gewinden.</p> <p>Gewinde beschädigt/ausgerissen.</p> <p>Gasleck in Schlauch/Druckregler oder bei den Hitzereglern.</p>	<p>Mutter neu anziehen und Prüfung auf Gaslecks vornehmen (siehe Seite 5).</p> <p>Dichtungsring auswechseln, mit Händler oder mit unserem Service Center in Verbindung setzen.</p> <p>Gewinde reinigen, neu anziehen, Prüfung auf Lecks vornehmen (siehe Seite 5).</p> <p>Mit unserem Service Center in Verbindung setzen.</p> <p>Mit unserem Service Center in Verbindung setzen.</p>
Stichflammen oder Fettfeuer.	<p>Übermässige Ansammlung von Fett.</p> <p>Zu grosse Hitze.</p>	<p>Verbrennen Sie überschüssiges Fett (siehe "Reinigung und Unterhalt", Seite 9)</p> <p>Stellen Sie die Hitzeregler auf eine tiefere Stufe oder setzen Sie den Grillrost auf die obere Stufe.</p>

# Grillertipps

## Vorbereitung:

1. Das Grillgut rechtzeitig vorbereiten, damit Sie während des Grillvorgangs nicht in Zeitnot geraten. Bei Verwendung von Marinaden oder Gewürzen sollte das Fleisch damit behandelt werden, bevor es auf den Grillrost kommt. Das Grillgut ca. 30-40 Min. vor dem Grillieren aus dem Kühlschrank nehmen, damit das Grillgut Raumtemperatur annehmen kann. Grillstücke ca. 2 Stunden marinieren. Eher flüssige Marinaden sollten leicht abgetupft werden (überschüssiges Öl entfernen), bevor Grillgut auf den Grillrost gelegt wird.
2. Gemüse wird am besten in Aluminium-Folie gegart, damit genügend Feuchtigkeit für das Dämpfen erhalten bleibt. Die Garzeiten für Gemüse sind ähnlich wie beim Braten oder Dämpfen auf der elektrischen Herdplatte.
3. Überprüfen Sie vor dem Grillieren, ob noch genügend Flüssiggas vorhanden ist. Eine zweite gefüllte Flüssiggasflasche ist eine gute Investition, wenn man umfangreiche Grilladen plant.
4. Bestreichen Sie den Grillrost mit Pflanzenöl, bevor Sie die Brenner anzünden, um zu vermeiden, dass das Grillgut am Grillrost haften bleibt.
5. Heizen Sie den Grill bei geschlossenem Deckel auf die gewünschte Temperatur auf (Hitzeregler auf **POW-R ZONE / Maximum**), bevor Sie mit dem Grillieren beginnen. Das Vorheizen dauert 10 bis 15 Minuten, abhängig von den Aussenbedingungen wie Lufttemperatur und Wind.
6. Stellen Sie vor dem Grillieren eine Auffangschale in die Halterung unter der Grillkammer, um herabtropfendes Fett aufzufangen.

**Anmerkung:** Während des Grillierens oder in heissem Zustand sollte Ihr KOENIG-Grill nicht bewegt werden.

## Grillieren:

1. Grillieren ist die beliebteste Art des Kochens im Freien. Wie und was Sie grillieren, richtet sich ganz nach Ihrem persönlichen Geschmack.
2. Gehen Sie beim Grillieren von Fleisch sparsam mit Salz um. Das Fleisch bleibt saftiger, wenn es erst nach dem Grillieren gesalzen wird.
3. Um das Austrocknen von Steaks zu verhindern, benützen Sie lieber eine Zange als eine Gabel zum Wenden. Beginnen Sie auf der Stellung **POW-R ZONE / Maximum**, um die Poren zu schliessen und den Saft zu bewahren. Nehmen Sie die Temperatur zurück, wenn das Fleisch gut angebräunt ist. Im allgemeinen bleibt die Feuchtigkeit in dickeren Fleischstücken besser erhalten.
4. Bepinseln Sie das Fleisch mit Speiseöl, bevor Sie es auf den heissen Rost legen. Dadurch erhält das Fleischstück beim Grillieren eine schöne Kruste.
5. Um zu testen, ob das Fleisch gar ist, nehmen Sie ein Grillthermometer und messen Sie die Kerntemperatur des Grillguts.
6. Es empfiehlt sich mit geschlossenem Deckel zu grillieren, um Wärmeverluste zu vermeiden.
7. Schliessen Sie nach dem Grillieren den Deckel und stellen die Brenner während ca. 10 Minuten auf **POW-R ZONE / Maximum**, um überschüssiges Fett im Grill zu verbrennen.

# Grilliermethoden

## Direktes Grillieren

Beim direkten Grillieren befindet sich das Grillgut direkt über dem Brenner. Die direkte Methode eignet sich besonders gut für Grilladen, die eine Garzeit von weniger als 25 Minuten benötigen, wie beispielsweise Steaks, Koteletts, Hamburger, Würstchen, Spiesse, diverse Gemüse, etc.

Heizen Sie den Grill bei geschlossenem Deckel vor, indem Sie alle Brenner auf höchste Stufe **POW-R ZONE / Maximum** stellen. Legen Sie Ihr Grillgut dann auf den Grillrost, und stellen Sie die Temperatur entsprechend der Angabe im Rezept ein. Schliessen Sie den Deckel und heben Sie ihn nur hoch, um das Grillgut zu wenden oder am Ende der empfohlenen Grillzeit den Garzustand zu prüfen.

## PROFI-TIPP:



So gelingt das perfekte Grillmuster: Wenden Sie Steaks, Koteletts, Poulets, Fisch und Gemüse in der hier dargestellten Reihenfolge und Lage. Auf diese Weise gelingt das typische Grillmuster in Perfektion.

## Indirektes Grillieren

Das indirekte Grillieren ist eine sehr schonende Methode der Zubereitung und verhindert ein Verbrennen des Grillguts. Die indirekte Methode ist für grosse Fleischstücke wie Braten oder Hähnchen, wie auch für gefüllte Gemüse, Aufläufe, Brot und Pizza sehr empfehlenswert.

Bei der indirekten Methode wird das Grillgut nicht direkt über der Hitzequelle grilliert, sondern mit zirkulierender Heissluft und geschlossenem Deckel. Die Hitze zirkuliert wie im Umluftofen um das Grillgut herum und sorgt für ein einzigartiges Grillergebnis.



## Indirektes Grillieren unter Verwendung einer Fettauffangschale

Für den Balcony Chef empfiehlt sich besonders das indirekte grillieren unter Verwendung einer Fettauffangschale. Diese Methode eignet sich am besten zur Zubereitung von Braten und Geflügel.

Platzieren Sie die Fettauffangschale unter der vorgesehenen Position des Grillgutes (z.B. Braten) auf dem FRW-Aromasystem. Füllen Sie etwas Wasser oder Bouillon in die Schale, der Boden sollte ca. 0,5 cm bedeckt sein. Sie können auch, je nach Geschmack, eine Kombination aus Wein, Wasser und Gewürzen zusammenstellen. Legen Sie die Roste wieder in den Grill ein und bestreichen Sie diese mit Speiseöl. Heizen Sie den Grill etwa 5 Min. auf Position Medium vor. Legen Sie das Grillgut auf den Grillrost über die Auffangschale. Brenner unterhalb des Grillguts ausschalten, und die anderen Brenner auf  $\frac{3}{4}$  bis maximale Leistung (je nach Witterung) einstellen. Grillgut mit indirekter Methode bei geschlossenem Deckel grillieren.

### Tipps:

1. Grillgut zuerst bei direkter Hitze während ca. 5 Min. pro Seite anbraten, damit sich die Poren schliessen.
2. Öffnen Sie den Deckel so wenig wie möglich. Die abtropfenden Säfte mischen sich mit den Zutaten in der Schale und ergeben das einzigartige Grillaroma, welches mit keiner anderen Methode erreicht wird.
3. Während des Grillvorgangs brauchen Sie das Grillgut weder zu wenden, noch zu bestreichen.
4. Um sicherzugehen, dass der gewünschte Garzustand des Grillguts erreicht ist, sollten Sie ein Fleischthermometer verwenden.
5. Bitte achten Sie darauf, dass die Fettauffangschale während des gesamten Grillvorgangs immer genug Flüssigkeit hat. Sollte die Schale trocken brennen und sich dabei abtropfendes Fett überhitzen und entzünden, schalten Sie den Brenner kurz aus und löschen das entzündete Fett mit Salz oder Natron.

# Rezepte

## Rezepttabelle

Grillgut	Grösse/Gewicht	Temperaturstufe (Grillmethode)	Grillzeit		Kerntemperatur
			saignant	bien cuit	
Hamburger	Küchlein	mittel	20 Min.		80 °C
Steaks (Rind, Schwein)	bis 2,5 cm dick	mittel - gross	15 Min.	30 Min.	Rind 60-77 °C
	2,5 - 5 cm dick	mittel	20 Min.	40 Min.	Schwein 75-80 °C
Lamm-Koteletts*	2,5 cm dick	mittel	15 Min.	25 Min.	60-75 °C
Schweinebraten	ca. 1 kg	klein(ID)	ca. 60 Min.		75-80 °C
Schweinekoteletts	ca. 1,5 cm dick	mittel - gross	20 Min.		75-80 °C
Spareribs	ganz	klein	45 Min.		75-80 °C
Poulet	ca. 1 kg	klein (ID)	ca. 75 Min.		83 °C
Pouletflügel	ganz	mittel	35 Min.		83 °C
Pouletbrust	ganz	mittel	40 Min.		83 °C
Fischstücke/Fischfilet	bis 3,5 cm dick	klein	15 Min.		Ca. 72 °C

\*am besten am Stück grillieren und nachher in einzelne Stücke schneiden  
ID = Indirekte Grill Methode

## Temperaturangaben für das Fleischthermometer

Rindfleisch	saignant	60 °C
Rindfleisch	à point	70 °C
Rindfleisch	bien cuit	77 °C
Lamm	à point	63 °C
Lamm	bien cuit	77 °C
Schweinefleisch	bien cuit	75°-80 °C
Geflügel	bien cuit	83°-88 °C
Fisch	bien cuit	70°-75 °C

## Pikante Kräuter-Steaks

**Zutaten:** 4 Rindersteaks (3-4 cm dick), 1½ Esslöffel gehackter Estragon, 1 Esslöffel fein geschnittener Schnittlauch, 4 durchgepresste Knoblauchzehen, Pfeffer, Salz.

**Zubereitung:** Kräuter und Knoblauch mit einer Gabel verkneten, bis eine Paste entsteht. Die Steaks auf beiden Seiten damit einreiben und 2 Stunden einwirken lassen. Vor dem Grillieren Marinade abstreifen. Auf den Grillrost legen und auf Stufe **POW-R ZONE** / **Maximum** anbraten. Wenden, den Deckel schliessen und auf mittlerer Stufe bis zum gewünschten Grad fertig garen.

## Schweinebraten

**Zutaten:** 1-1.2 kg Schweinefleisch (Hals), 2 Knoblauchzehen durchgepresst, 3 Esslöffel scharfer Senf, 1 Teelöffel Rosmarin, ½ Teelöffel Zitronensaft, Pfeffer aus der Mühle, 2 Esslöffel Öl.

**Zubereitung:** Aus den Zutaten eine Marinade rühren. Das Fleisch damit einstreichen und einige Stunden ziehen lassen. Marinade danach abstreifen, den Braten auf den Grillrost legen, den Deckel schliessen und auf kleiner Stufe ca. 90 Min. indirekt grillieren. (siehe Seite 13).

Den fertigen Braten vor dem Aufschneiden ca. 15 Min. ruhen lassen.

## **Poulet**

**Zutaten:** 1 Poulet ca. 1.5 kg, Erdnussöl, Salz, Pfeffer. Nach Belieben 1-2 Knoblauchzehen, 2 Esslöffel Butter.

**Zubereitung:** Poulet unter kaltem Wasser abspülen und gut mit Haushaltspapier trocknen. Die Butter und die geschälten, in Stücke geschnittenen Knoblauchzehen in den Bauch legen. Beine und Flügel zusammenbinden. Überall mit Erdnussöl bestreichen und mit Salz und Pfeffer würzen. Das Poulet auf den Grillrost legen und mit der indirekten Grill Methode grillieren (siehe Seite 13). Den Deckel schliessen und auf kleiner Stufe ca. 75-85 Min. grillieren.

Das Poulet vor dem Aufschneiden 10 Min. ruhen lassen.

## **Felchen mit Knoblauchbutter**

**Zutaten:** 2 grosse Felchen zu je ca. 700 g, geschuppt und ausgenommen, Zitronenschnitze, Salz, Pfeffer, Knoblauchbutter (150 g geschmolzene Butter, 2 ganze Knoblauchknollen, 1 gehackte Zwiebel: ca. 30 Min. kochen).

**Zubereitung:** Die Felchen auf den leicht geölten Grillrost legen, den Deckel schliessen und die Fische auf kleiner bis mittlerer Stufe grillieren, bis sie gar sind. Den Fisch erst wenden, wenn er sich löst. Die Fische auf einer Platte anrichten, mit Zitronenschnitzen garnieren und mit Knoblauchbutter servieren.

## **Gebackene Kartoffeln**

**Zutaten:** 6 mittelgrosse Kartoffeln, 6 Esslöffel geschmolzene Butter, Salz, Pfeffer, Paprika, geriebener Parmesan.

**Zubereitung:** Kartoffeln halbieren, mit geschmolzener Butter beträufeln, Gewürze und Parmesan darüberstreuen. Die Stücke einzeln in Alufolie wickeln, gut verschliessen und auf den Grillrost legen. Den Deckel schliessen und auf mittlerer Stufe ca. 45 Min. grillieren bis die Kartoffeln gar sind.

## **Kräuterbrot mit Parmesan**

**Zutaten:** 1 französisches Weissbrot, 150 g weiche Butter, 2 durchgepresste Knoblauchzehen, 2 Esslöffel gehacktes Basilikum, 1 Esslöffel gehackter Oregano, 6 Salbeiblätter, 25 g geriebener Parmesan.

**Zubereitung:** Das Brot in ca. 2 cm dicke Scheiben schneiden, ohne ganz durchzuschneiden. Die Scheiben sollen auf der unteren Seite des Brotes zusammenhalten. Butter, Knoblauch und Kräuter mischen. Die Schnittflächen sowie die Oberfläche des Brotes grosszügig damit bestreichen. Das Brot mit dem Käse bestreuen und in Aluminiumfolie wickeln. Auf den Grillrost legen, den Deckel schliessen und 15 bis 20 Minuten auf mittlerer Stufe grillieren.