

# ASCAN

Relaxsessel

Entdecken  
Sie den Sessel  
ASCAN auf  
[micasa.ch/  
konfigurator](https://micasa.ch/konfigurator)



## Sessel-Elemente



070



074

Element Nr.	Artikel	Masse B x T x H	Sitzhöhe	Sitztiefe	Preis <b>A</b>	Preis <b>B</b>	Preis <b>C</b>	Preis <b>2</b>
070	Relaxsessel manuell	76 x 78 x 114 cm	48 cm	50 cm	1799.–	1999.–	2199.–	2499.–
074	Relaxsessel mit Akku	76 x 78 x 114 cm	48 cm	50 cm	2599.–	2799.–	2999.–	3299.–

## Bezüge

### Stoff Soil, 60% recycled PET, 40% Polyester. 4026.995.xxx.xx

14 Natur	40 Blau	50 Gelb	56 Rost	60 Grün
70 Braun	81 Hellgrau	84 Anthrazit		

RECYCLED



### Stoff Alpine, 96% PES, 4% PAC. 4026.996.xxx.xx

03 Bronzefarben	10 Weiss	14 Natur	20 Schwarz	60 Grün
70 Braun	74 Beige	81 Hellgrau		



### Stoff Society, 100% RPP. 4026.997.xxx.xx

12 Creme	14 Natur	60 Grün	81 Hellgrau	84 Anthrazit
----------	----------	---------	-------------	--------------

RECYCLED



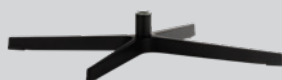
### Leder Balder, Semianilin-Leder. 4026.998.xxx.xx

10 Weiss	11 Ecu	20 Schwarz	30 Rot	40 Blau
63 Dunkelgrün	70 Braun	83 Dunkelgrau	88 Taupe	





Vision



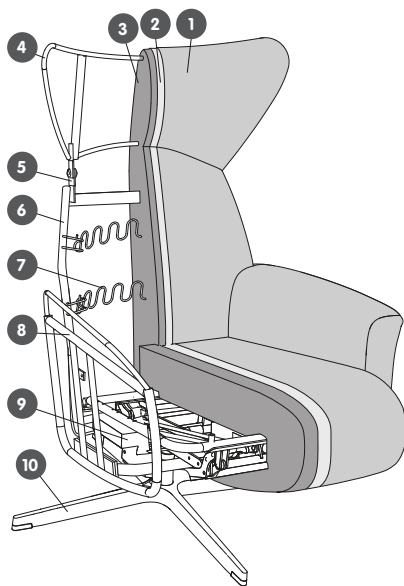
Bond



Artikel	Material	Farbe	Art.-Nummer	Preis
Sternfuss Vision	Aluminium	schwarz	4026.991.000.00	inbegriffen*
		chrom	4026.992.000.00	inbegriffen*
Sternfuss Bond	Aluminium	schwarz	4026.993.000.00	inbegriffen*
		chrom	4026.994.000.00	inbegriffen*

\*Bei jeder Bestellung muss eine Fussvariante gewählt und die entsprechende Artikelnummer angegeben werden.

# Polsteraufbau



- 1 Bezug
- 2 Polyesterwattierung
- 3 PUR-Schaum
- 4 Gestell für Kopfstütze
- 5 Verstellbare Kopfstütze
- 6 Gestell für Rückenlehne
- 7 Federung
- 8 Gestell für Armlehne
- 9 Mechanismus
- 10 Fuss



Um die Schönheit Ihres Sessels auf lange Zeit zu bewahren, sind eine regelmässige, vorbeugende Reinigung und Pflegemassnahmen sehr wichtig. In der Verkaufshilfe **«Pflegeprodukte»** von Micasa finden Sie diverse Pflegeprodukte sowie hilfreiche Pflegetipps.

Alle Masse sind ca.-Masse. Typenskizzen sind Symbole. Angaben sind nicht farbverbindlich. Preis- und Modelländerungen vorbehalten.

Version 09/2024.