

R628 **NAUTILUS**TM



**MANUALE DI MONTAGGIO/
MANUALE UTENTE**

Importanti precauzioni di sicurezza	3	Operazioni	28
Etichette di avvertenza di sicurezza/ numero di serie	5	Regolazioni	28
Istruzioni di messa a terra	5	Modalità di minimo/accensione	29
Specifiche	6	Configurazione iniziale	29
Prima del montaggio	6	Programma Avvio rapido	29
Pezzi	7	Profili utente	30
Bulloneria	8	Programmi profilo	31
Attrezzi	8	Programmi di power training	35
Montaggio	9	Pausa o arresto	36
Spostamento della macchina	19	Risultati/modalità di defaticamento	36
Livellamento della macchina	20	Statistiche GOAL TRACK	37
Caratteristiche	21	Modalità servizio console	39
Caratteristiche della console	22	Manutenzione	40
Connettività Bluetooth®	25	Sostituzione della batteria fascia telemetrica per la misurazione della frequenza cardiaca	41
Monitoraggio della frequenza cardiaca remoto	25	Parti di manutenzione	41
Comandi remoti resistenza	27	Risoluzione dei problemi	43

Per mantenere valida l'assistenza in garanzia, conservare la prova di acquisto originale e registrare le informazioni seguenti:

Numero di serie _____

Data di acquisto _____

Se la macchina è stata comprata negli Stati Uniti/Canada: E' possibile registrare la garanzia al sito: www.nautilus.com/register o chiamando il numero 1 (800) 605-3369.

Se è stata acquistata fuori dagli Stati Uniti/Canada: Per registrare la garanzia del prodotto, contattare il proprio distributore.

Per dettagli sulla garanzia del prodotto, o in caso di domande o problemi relativi al prodotto stesso, contattare il distributore locale di fiducia. Per trovare il distributore locale, visitare: www.nautilusinternational.com

Nautilus, Inc., www.nautilusinternational.com | Nautilus, Inc., 5415 Centerpoint Parkway, Groveport, OH 43125 USA | Nautilus (Shanghai) Attrezzature per Fitness Co, Ltd, Room 1701 &1702, 1018 Changning Road, Changning District, Shanghai, Cina 200042, www.nautilus.cn - 86 21 6115 9668 | fuori dagli Stati Uniti www.nautilusinternational.com | © 2018 Nautilus, Inc. | Nautilus, il logo Nautilus, DualTrack, Bowflex e Schwinn sono marchi di proprietà o concessi in licenza da Nautilus, Inc., registrati o protetti dalla common law negli Stati Uniti e in altre nazioni. Polar® e OwnCode® sono marchi di fabbrica registrati dei rispettivi proprietari. I loghi e la grafica Bluetooth® sono marchi di fabbrica registrati detenuti da Bluetooth SIG, Inc., e qualsivoglia uso di suddetti marchi da parte di Nautilus, Inc. è sotto licenza.

 Questa icona indica una situazione potenzialmente pericolosa che, se non evitata, può causare la morte o lesioni gravi.

Attenersi alle seguenti avvertenze:

 Leggere e comprendere tutte le avvertenze presenti sulla macchina.

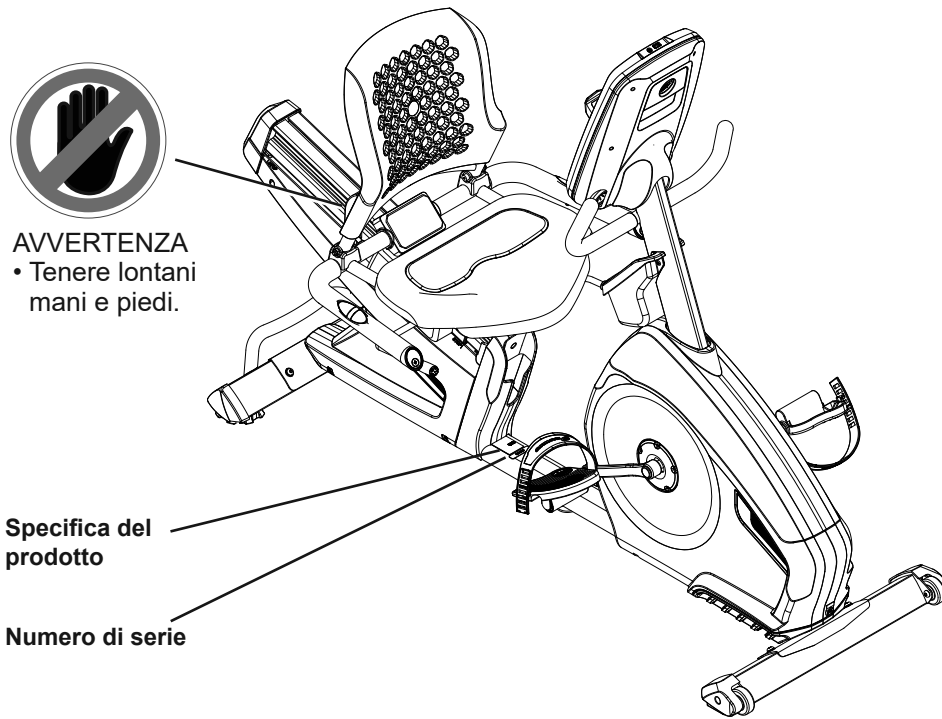
▲ PERICOLO Leggere attentamente e capire le Istruzioni di montaggio. Leggere e capire il Manuale per intero. Conservare il Manuale per riferimenti futuri.

▲ PERICOLO Per ridurre i rischi di scosse elettriche o connessi all'uso non supervisionato dell'attrezzatura, scollegare sempre la macchina dalla presa elettrica subito dopo l'uso e prima di un'eventuale pulizia.

- Mantenere sempre spettatori e bambini lontani dal prodotto in fase di montaggio.
- Non alimentare la macchina sino a quando non viene impartita la relativa istruzione.
- Se alimentata, mai abbandonare la macchina. Staccare dalla presa ogni volta che non la si usa e prima di rimuovere o introdurre eventuali componenti.
- Prima di ogni utilizzo, controllare la macchina per individuare eventuali danni al cavo di alimentazione oppure eventuali parti allentate o segni di usura. Non utilizzare l'attrezzatura in caso si verifichi una di queste condizioni. Se la macchina è stata comprata negli Stati Uniti/Canada, contattare il servizio assistenza per le informazioni sulle riparazioni. Se è stata comprata fuori dagli Stati Uniti/Canada, contattare il distributore locale per eventuali informazioni su interventi di assistenza.
- Non lasciare cadere o inserire oggetti in qualsiasi apertura della macchina.
- Non montare la macchina all'aperto o in presenza di acqua o umidità.
- Assicurarsi che il montaggio abbia luogo in un'area di lavoro adeguata, lontano da passanti e spettatori.
- Alcuni componenti della macchina possono essere pesanti o poco maneggevoli. Per il montaggio dei suddetti componenti, prevedere una seconda persona. Non intraprendere azioni che coinvolgono il sollevamento di componenti pesanti o movimenti ingombranti da soli.
- Impostare la macchina su una superficie orizzontale, piana e solida.
- Non cercare di modificare il design o la funzionalità della macchina in uso. Si potrebbe compromettere la sicurezza della macchina e renderne nulla la garanzia.
- In caso di necessità di pezzi di ricambio, utilizzare solo pezzi di ricambio e attrezzature Nautilus originali. Il mancato utilizzo di pezzi di ricambio originali può rappresentare un rischio per gli utenti, il funzionamento scorretto della macchina e l'annullamento della garanzia.
- Utilizzare la macchina solo dopo il completamento del montaggio e il controllo del corretto funzionamento, come da Manuale.
- Prima di utilizzare la macchina per la prima volta, leggere e assicurarsi di aver compreso per intero il Manuale fornito a corredo. Conservare il Manuale per riferimenti futuri.
- Eseguire tutte le fasi di montaggio nella sequenza indicata. Un montaggio errato può provocare lesioni o un funzionamento scorretto.
- Collegare la macchina solo ad una presa a terra adeguata (vedere Istruzioni di messa a terra).
- Mantenere il cavo di alimentazione lontano da fonti di calore o superfici calde.

Prima di utilizzare questa attrezzatura, attenersi alle seguenti avvertenze:

- ⚠ Leggere e capire il Manuale per intero. Conservare il Manuale per riferimenti futuri.**
- Leggere e comprendere tutte le avvertenze presenti sulla macchina. Sostituire le etichette di sicurezza se queste si staccano, si deteriorano o diventano illeggibili. Se la macchina è stata comprata negli Stati Uniti/ Canada, contattare il servizio assistenza per la fornitura di etichette sostitutive. Se è stata comprata fuori dagli Stati Uniti/ Canada, contattare il distributore locale.**
- Non permettere ai bambini di salire o avvicinarsi alla macchina. Le parti mobili e altre funzioni della macchina possono essere pericolose per i bambini.
 - Non destinato all'uso da parte di minori di 14 anni.
 - Consultare un medico prima di iniziare un programma di esercizi. Interrompere l'esercizio se si avvertono dolori o oppressioni al petto, difficoltà respiratorie o sensazioni di svenimento. Contattare il proprio medico prima di utilizzare nuovamente la macchina. Utilizzare i valori calcolati o misurati dal computer della macchina unicamente come riferimenti.
 - Prima di utilizzarla, esaminare sempre la macchina al fine di rilevare eventuali danni al cavo di alimentazione, all'ingresso della presa di alimentazione, parti allentate o segni di usura. Non utilizzare l'attrezzatura in caso si verifichi una di queste condizioni. Se la macchina è stata comprata negli Stati Uniti/Canada, contattare il servizio assistenza per le informazioni sulle riparazioni. Se è stata comprata fuori dagli Stati Uniti/Canada, contattare il distributore locale per eventuali informazioni su interventi di assistenza.
 - Limite peso massimo utente: 147,4 kg (325 lb). Non utilizzare la macchina se si supera tale peso.
 - Questa macchina è intesa per l'utilizzo domestico o per studi e strutture istituzionali. Per "Uso in studi e strutture istituzionali" si intende un uso inferiore alle 3 ore al giorno in strutture non a pagamento come ad esempio condomini, hotel e palestre aziendali.
 - Non indossare abiti larghi o gioielli. Questa macchina presenta parti in movimento. Non infilare le dita o altri oggetti all'interno di parti in movimento dell'attrezzatura.
 - Impostare e mettere in funzione la macchina su una superficie orizzontale, piana e solida.
 - Arrestare i pedali prima di posizionarvi i piedi. Prestare attenzione ogni volta che si sale o scende dalla macchina.
 - Scollegare completamente l'alimentazione prima di eseguire interventi di riparazione sulla macchina.
 - Non utilizzare la macchina all'aperto o in presenza di umidità o acqua. Mantenere i pedali puliti e asciutti.
 - Mantenere per ciascun lato della macchina uno spazio vuoto di almeno 0,6 m (24"). È la distanza di sicurezza raccomandata per avere accesso e transitare attorno alla macchina e per scendere in caso di emergenza. Tenere le altre persone fuori da questa area durante l'utilizzo della macchina.
 - Non sforzarsi esageratamente durante l'esercizio. Utilizzare la macchina nel modo descritto nel presente manuale.
 - Regolare correttamente e azionare in sicurezza tutti i dispositivi di regolazione della posizione. Assicurarsi che i dispositivi di regolazione non colpiscano l'utente.
 - L'allenamento su questa macchina richiede coordinazione ed equilibrio. Ricordarsi che si possono verificare modifiche di velocità e resistenza nel corso degli allenamenti: attenzione a non perdere l'equilibrio e a possibili lesioni.
 - Mai abbandonare una macchina alimentata. Staccare dalla presa ogni volta che non la si usa e prima di rimuovere o introdurre eventuali componenti.
 - Se installata in un contesto commerciale o istituzionale, la macchina può essere utilizzata solo in aree dove l'accesso e il controllo della stessa siano gestiti e supervisionati da staff autorizzato. Il grado di supervisione e controllo dipende, tra le altre cose, dallo specifico posizionamento della macchina, dalla sicurezza dell'ambiente e dalla familiarità degli utenti con l'attrezzatura stessa. Poiché la macchina è già stata utilizzata in precedenza, assicurarsi che il sellino, i pedali e il manubrio siano regolati, serrati e fissati nel modo giusto.
 - Non pedalare all'indietro. Se doveste farlo, i pedali potrebbero allentarsi, con conseguenti danni alla macchina e/o lesioni per l'utente. Non azionare mai questa macchina con i pedali allentati.
 - L'uso di questo prodotto non è da intendersi per chi (inclusi i bambini) presenti capacità fisiche, sensoriali o mentali ridotte, oppure per chi non abbia alcun tipo di conoscenza a meno che non sia supervisionato o riceva le giuste istruzioni per usare l'apparecchio da una persona responsabile della sicurezza.
 - Sorvegliare i bambini per assicurarsi che non giochino con l'apparecchio.



Istruzioni di messa a terra

Questo prodotto deve essere messo a terra elettricamente. In caso di malfunzionamento, una corretta messa a terra diminuisce il rischio di scossa. Il cavo di alimentazione è dotato di un conduttore di terra per attrezzature e deve essere collegato ad una presa adeguatamente installata e messa a terra.

⚠ PERICOLO Il cablaggio elettrico deve essere conforme a tutti gli standard e requisiti provinciali e locali applicabili. Un eventuale allacciamento errato del conduttore di terra per attrezzature può rappresentare un rischio di scossa. In caso di dubbi circa la corretta messa a terra della macchina, consultare un elettricista riconosciuto. Non cambiare la spina della macchina: se la stessa non dovesse essere adatta alla presa disponibile, richiedere l'installazione della giusta presa ad un elettricista autorizzato.

Se si collega la macchina ad una presa con RCBO (interruttore differenziale), il funzionamento della macchina può far scattare il circuito. Per proteggere la macchina si raccomanda l'impiego di un dispositivo di protezione contro la sovracorrente.

⚠ Se su questa macchina si impiega un dispositivo di protezione contro la sovracorrente (SPD), assicurarsi che corrisponda alla potenza nominale dell'attrezzatura. Non collegare altre apparecchiature o dispositivi al dispositivo di protezione contro la sovracorrente insieme a questa macchina.

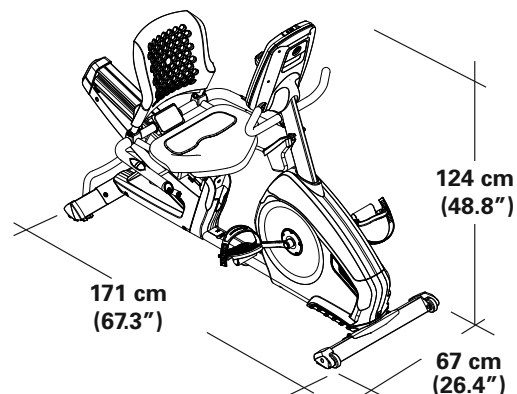
Assicurarsi che il prodotto sia collegato ad una presa avente la stessa configurazione della spina. Con questo prodotto non usare adattatori.

SPECIFICHE

Peso massimo utente: 147,4 kg (325 lb).
Area superficie totale (dimensione) dell'attrezzatura: 11 457 cm²
Peso della macchina: 50,4 kg (111,1 lb).

Requisiti di alimentazione:

Tensione operativa: 220 V - 240 V CA, 50/60Hz
Corrente operativa: 2A
Fascia telemetrica per la misurazione della frequenza cardiaca:
1 batteria CR2032



NON smaltire questo prodotto come rifiuto. Prodotto da riciclare. Per uno smaltimento adeguato del presente prodotto, attenersi ai metodi prescritti di una discarica autorizzata.

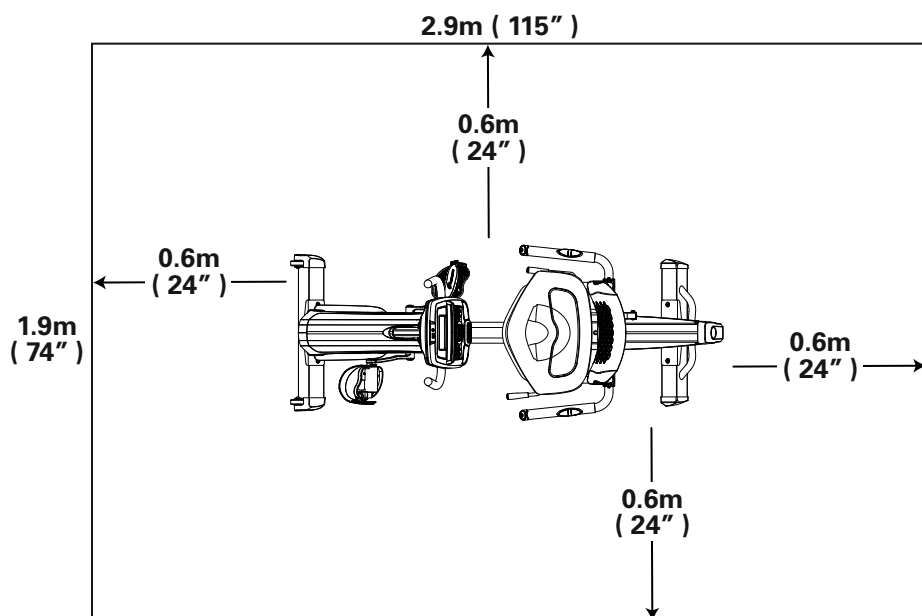
Prima del montaggio

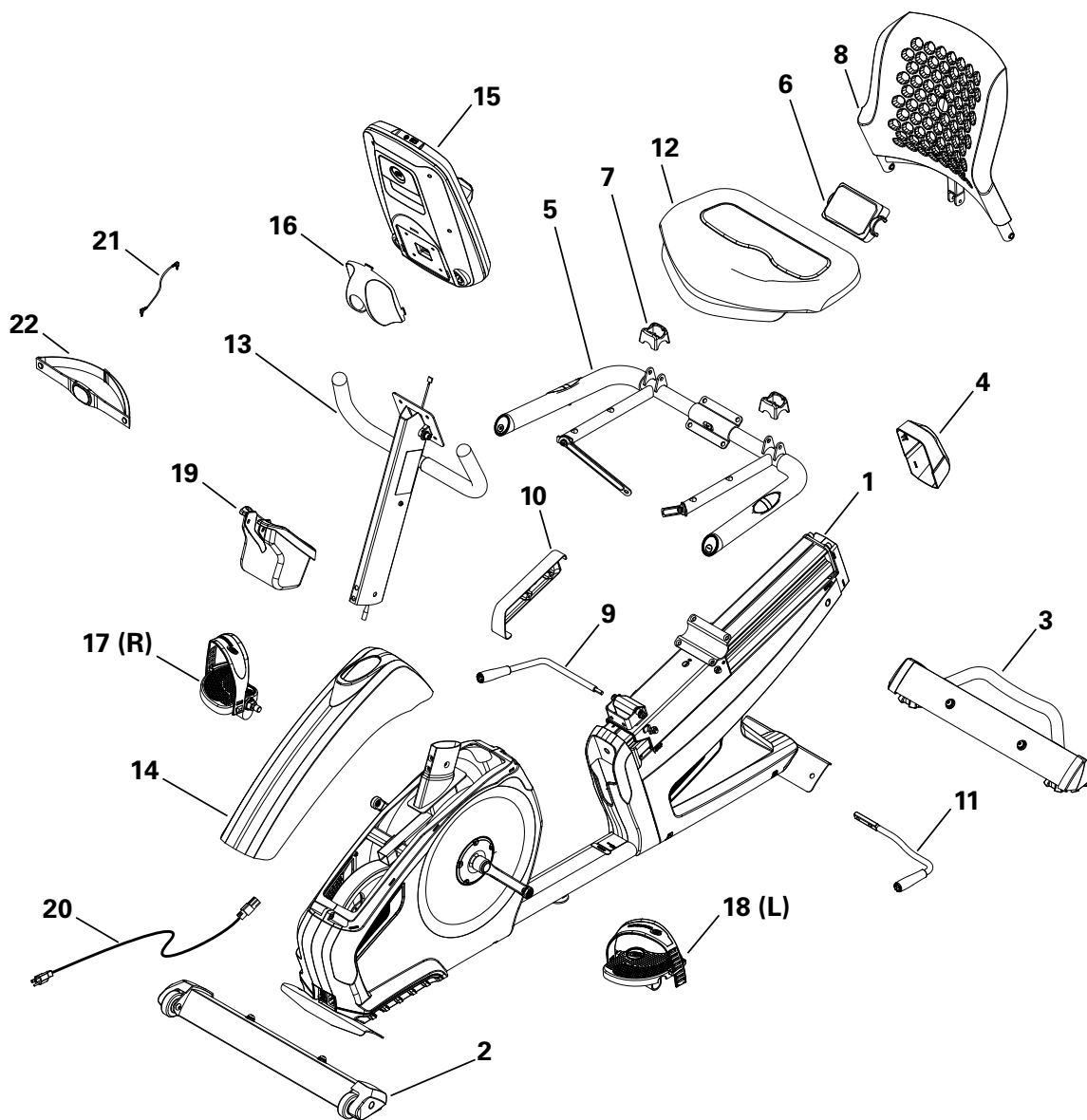
Selezionare l'area in cui si collocherà e utilizzerà la macchina acquistata. Per un utilizzo sicuro, il prodotto dovrà essere disposto su una superficie dura e in piano. Prevedere un'area di allenamento di almeno 1,9m x 2,9m (74" x 115").

Accorgimenti di base per il montaggio

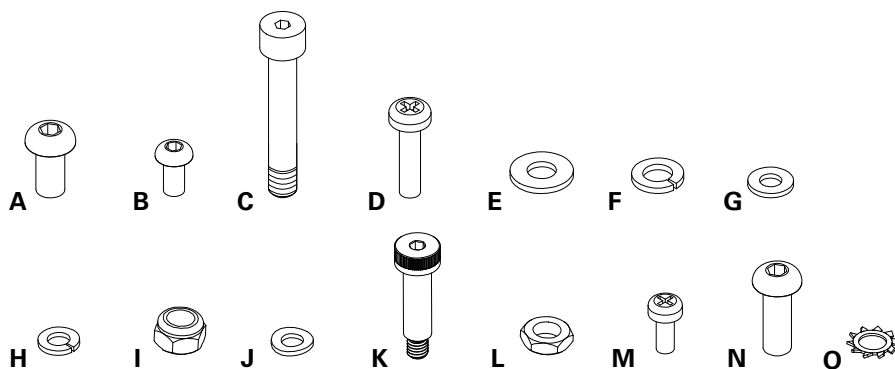
Attenersi ai seguenti punti di base in fase di montaggio della macchina:

- leggere e capire le "Importanti precauzioni di sicurezza" prima del montaggio.
- Riunire tutti i pezzi necessari per ciascuna fase di montaggio.
- Se non altrimenti specificato, usare le chiavi raccomandate e girare i bulloni e i dadi verso destra (in senso orario) per serrarli e verso sinistra (in senso antiorario) per allentarli.
- Quando si uniscono 2 pezzi, sollevarli delicatamente e guardare attraverso i fori dei bulloni per guidare il bullone nei fori.
- Il montaggio può richiedere la presenza di 2 persone.





Particolare	Qtà	Descrizione	Particolare	Qtà	Descrizione
1	1	Telaio	12	1	Parte inferiore sedile
2	1	Stabilizzatore anteriore	13	1	Albero della console
3	1	Stabilizzatore posteriore	14	1	Protezione superiore
4	1	Cappuccio estremità guida sedile	15	1	Console
5	1	Gruppo telaio sedile	16	1	Protezione perno console
6	1	Cappuccio superiore	17	1	Pedale destro
7	2	Protezione perno sellino	18	1	Pedale sinistro
8	1	Schienale sedile	19	1	Portabottiglie
9	1	Maniglia di regolazione sedile	20	1	Cavo di alimentazione
10	1	Protezione antiurto	21	1	Cavo MP3
11	1	Maniglia di regolazione sedile	22	1	Fascia telemetrica per la misurazione della frequenza cardiaca



Particolare	Qtà	Descrizione	Particolare	Qtà	Descrizione
A	8	Vite esagonale a testa arrotondata, M8x16	I	2	Controdado, M8
B	2	Vite esagonale a testa arrotondata, M6x12	J	4	Rondella piegata, M6
C	2	Bullone, Parzialmente filettato, M8x50	K	1	Bullone, Parzialmente filettato, M8x27
D	4	Vite Phillips, M6x25	L	1	Dado sottile, M10
E	10	Rondella piatta, M8	M	2	Vite Phillips, M5x12
F	10	Rondella di sicurezza, M8	N	2	Vite esagonale a testa arrotondata, M8x25 (con filettatura)
G	2	Rondella piatta, M6	O	1	Rondella dentata, M10
H	6	Rondella di sicurezza, M6			

Nota: selezionare la bulloneria a corredo come pezzi di ricambio della relativa scheda. Tenere presente che, una volta completato con successo il montaggio della macchina, può rimanere inutilizzata della bulloneria.

Attrezzi

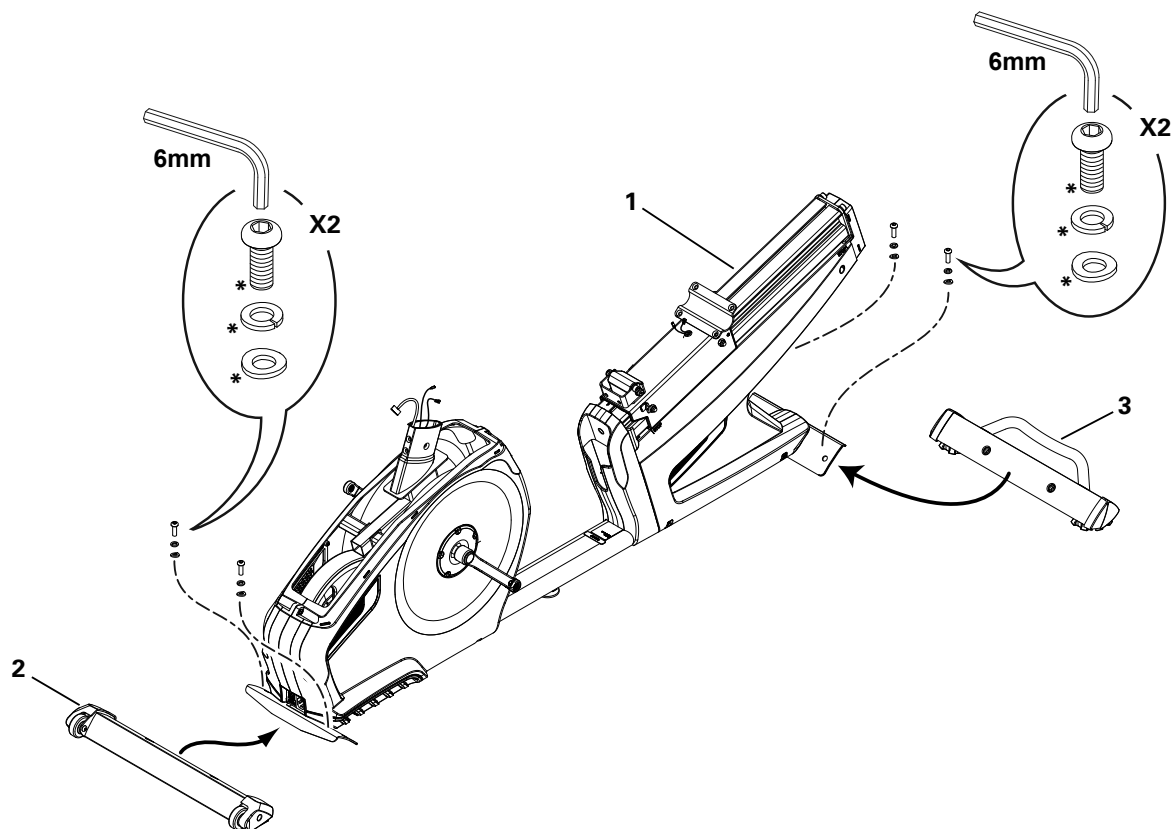
Incluso



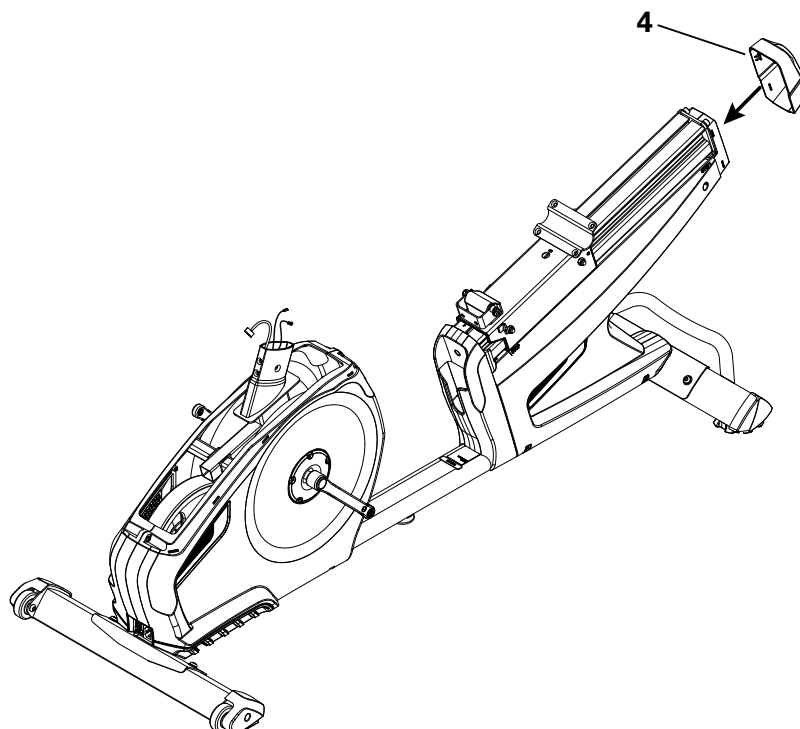
4 mm
6 mm

1a. Fissare gli stabilizzatori al telaio

Nota: la bulloneria (*) risulta pre-montata sugli stabilizzatori e non fa parte della bulloneria a corredo. Assicurarsi che le rotelle per il trasporto sullo stabilizzatore anteriore siano rivolte in avanti.



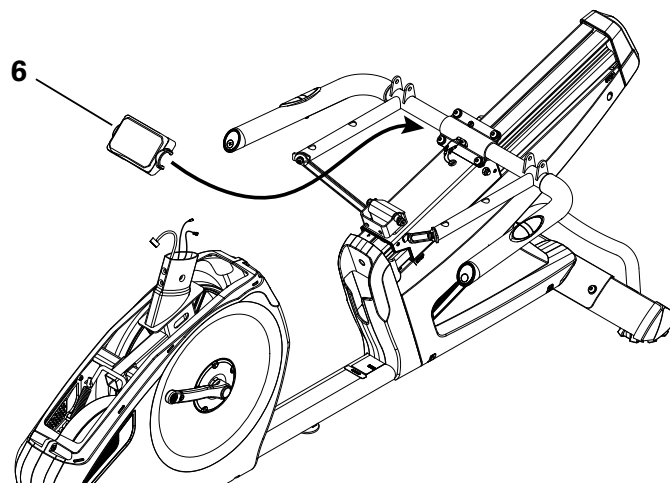
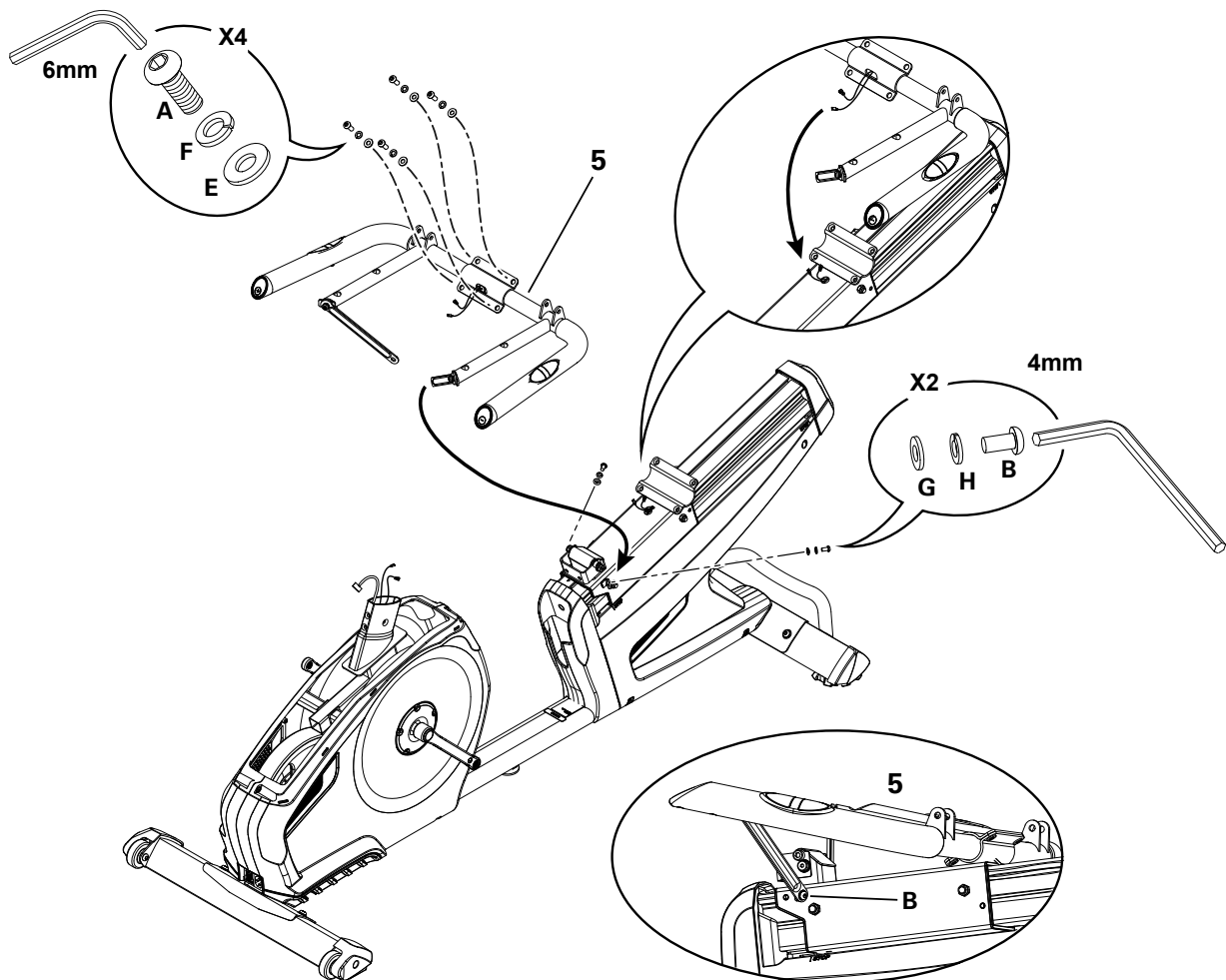
1b. Fissare il cappuccio estremità guida sedile al gruppo telaio



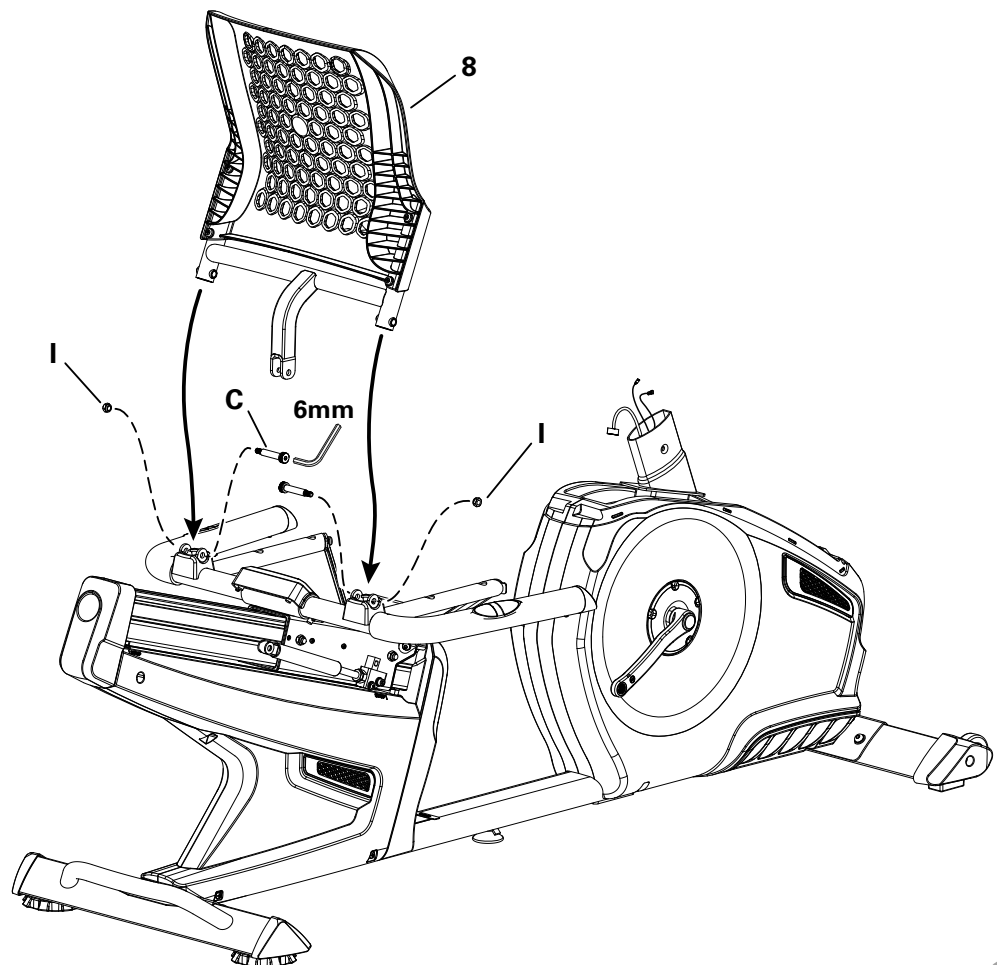
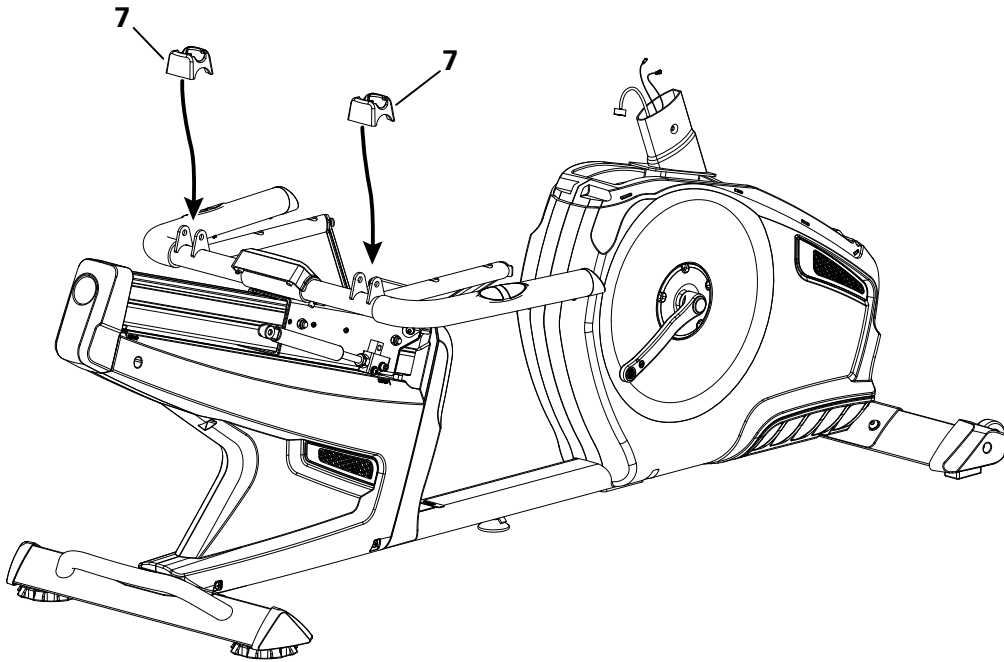
2. Montare il gruppo telaio sedile sulla guida sedile e fissare il cappuccio superiore

AVVISO: Non tagliare la “fascetta” dei cavi nel telaio. non stringere il cavo frequenza cardiaca e il cavo resistenza. Togliere la fascetta che si trova sul gruppo antiurto e sulla staffa guida del sellino.

Prima serrare a mano tutta la bulloneria, poi serrarla completamente. Assicurarsi che i cavi siano infilati nella cappuccio superiore.



3. Collegare le protezioni perno sellino e lo schienale sellino sul gruppo telaio sedile.

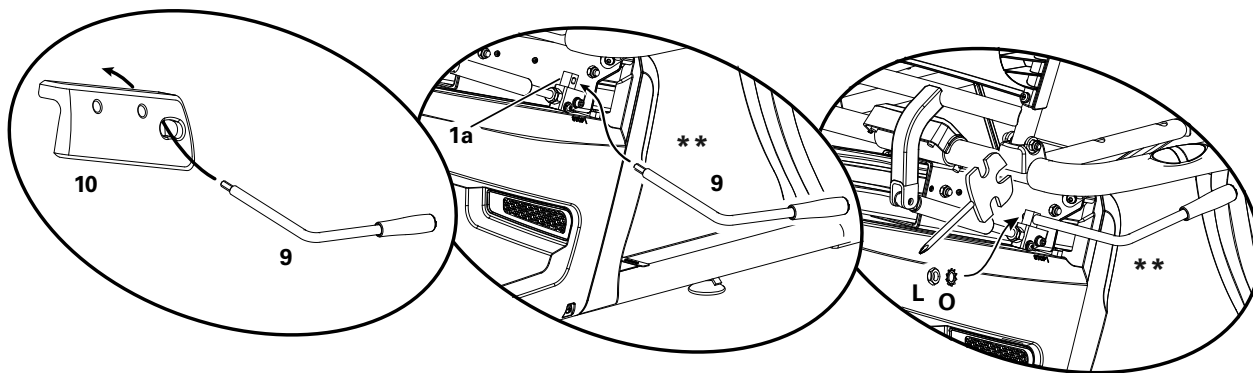
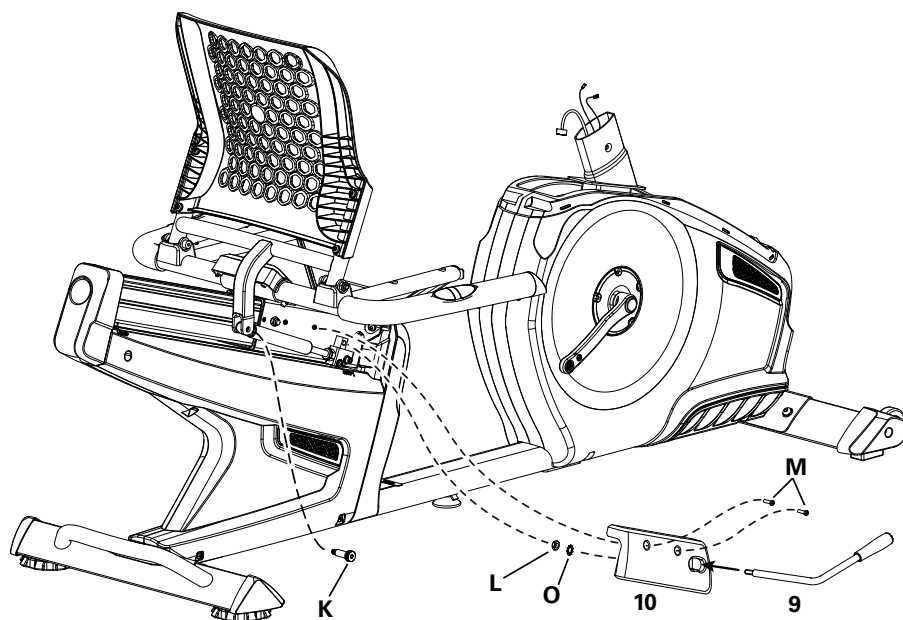


4. Montare la maniglia di posizione reclinata del sedile e collegare il gruppo antiurto sullo schienale della sella

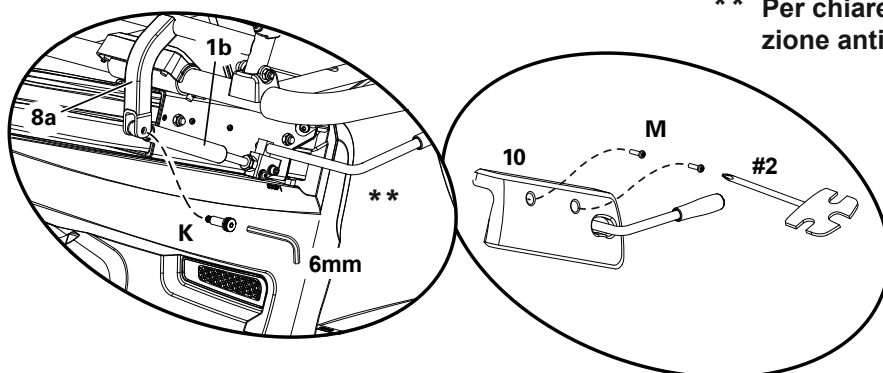
Nota: Collocare l'estremità della maniglia della posizione reclinata del sedile attraverso l'apertura della protezione antiurto. Premere la maniglia della posizione reclinata del sedile attraverso i fori della staffa antiurto (1a) e serrare il dado sottile (L) e la rondella serrata (O) sulla maniglia.

Allineare i fori del braccio della posizione reclinata del sedile (8a) e del gruppo antiurto (1b), e installare il bullone (K) attraverso i fori.

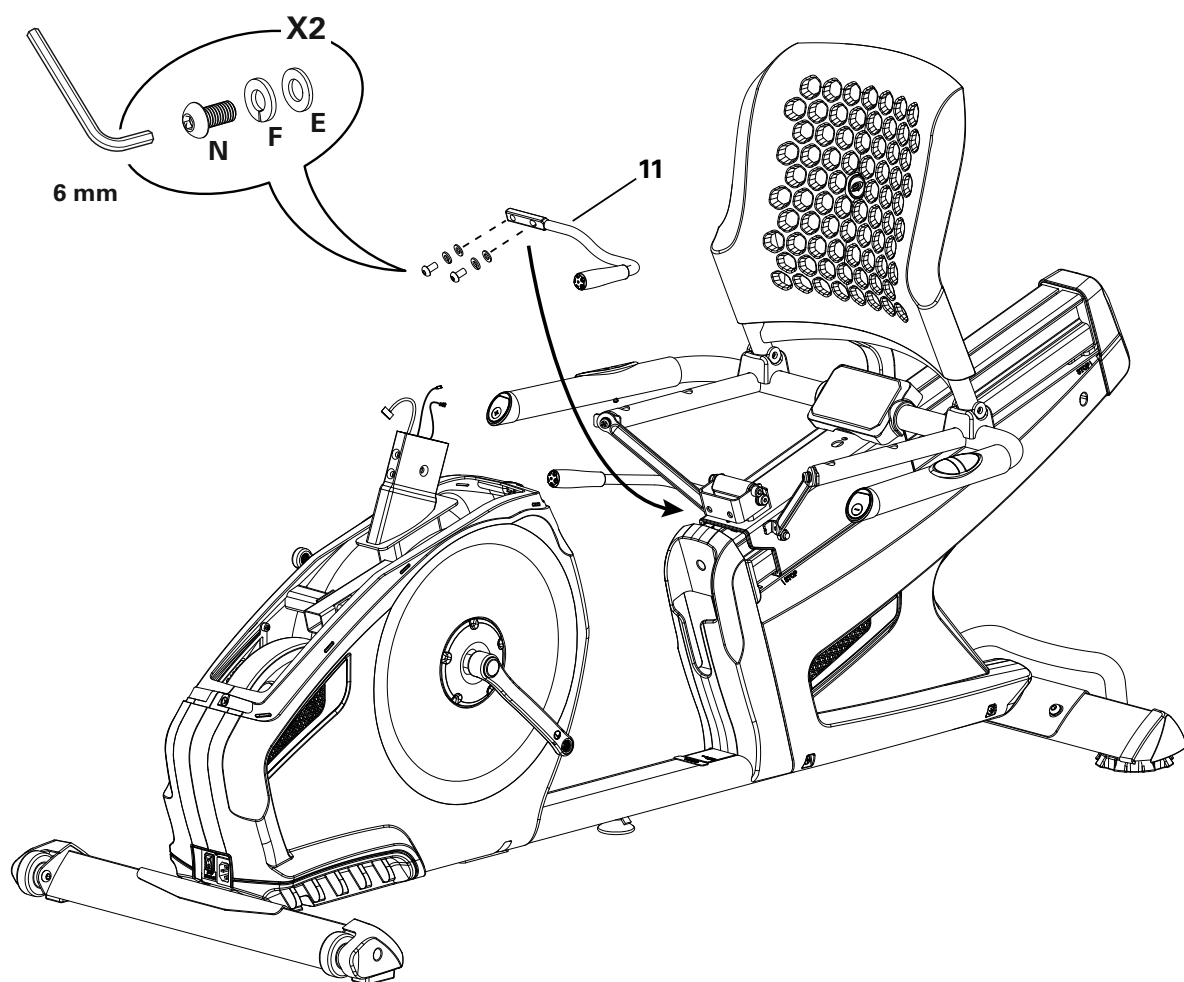
Montare la protezione antiurto sul telaio.



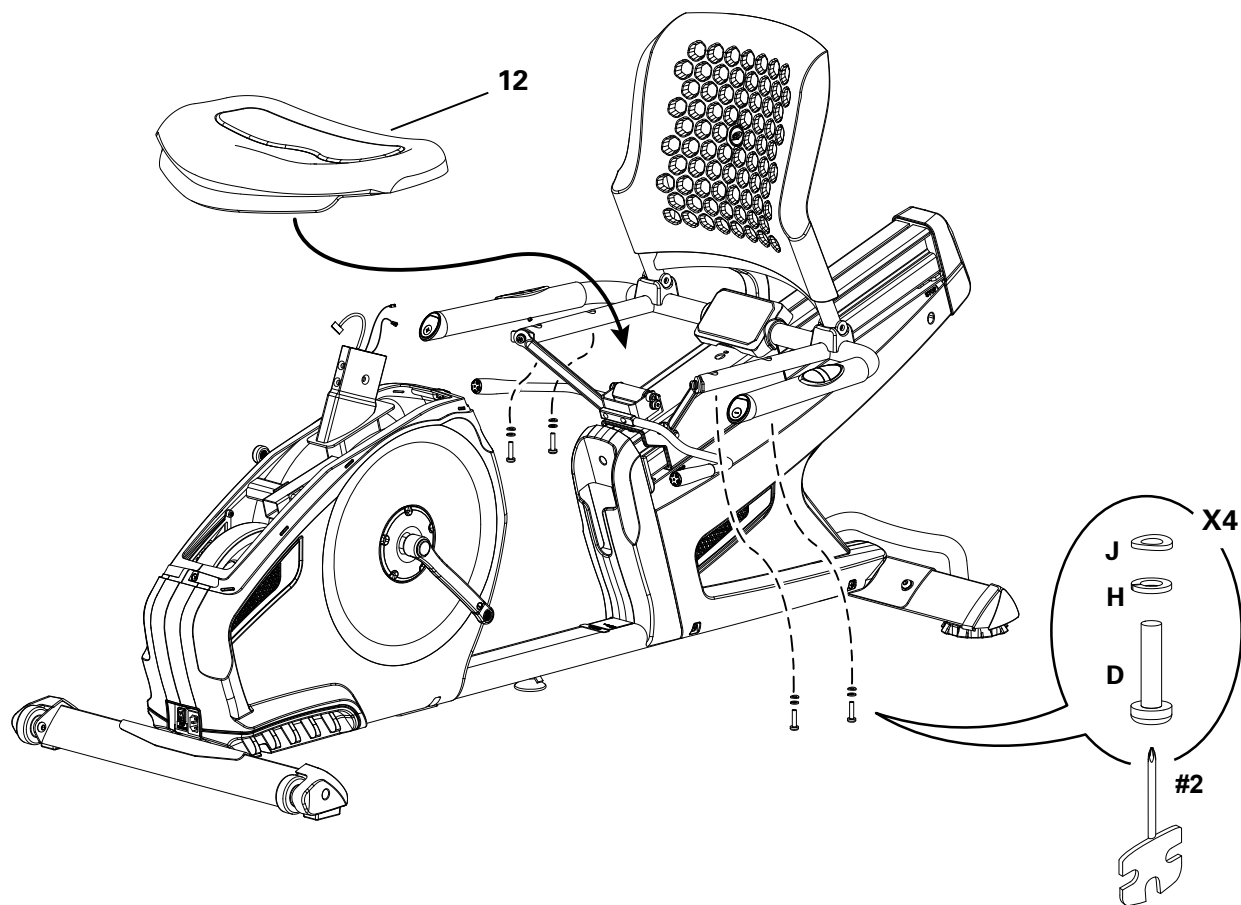
** Per chiarezza non viene mostrata la protezione antiurto (10).



5. Fissare la manopola di regolazione sedile al gruppo telaio

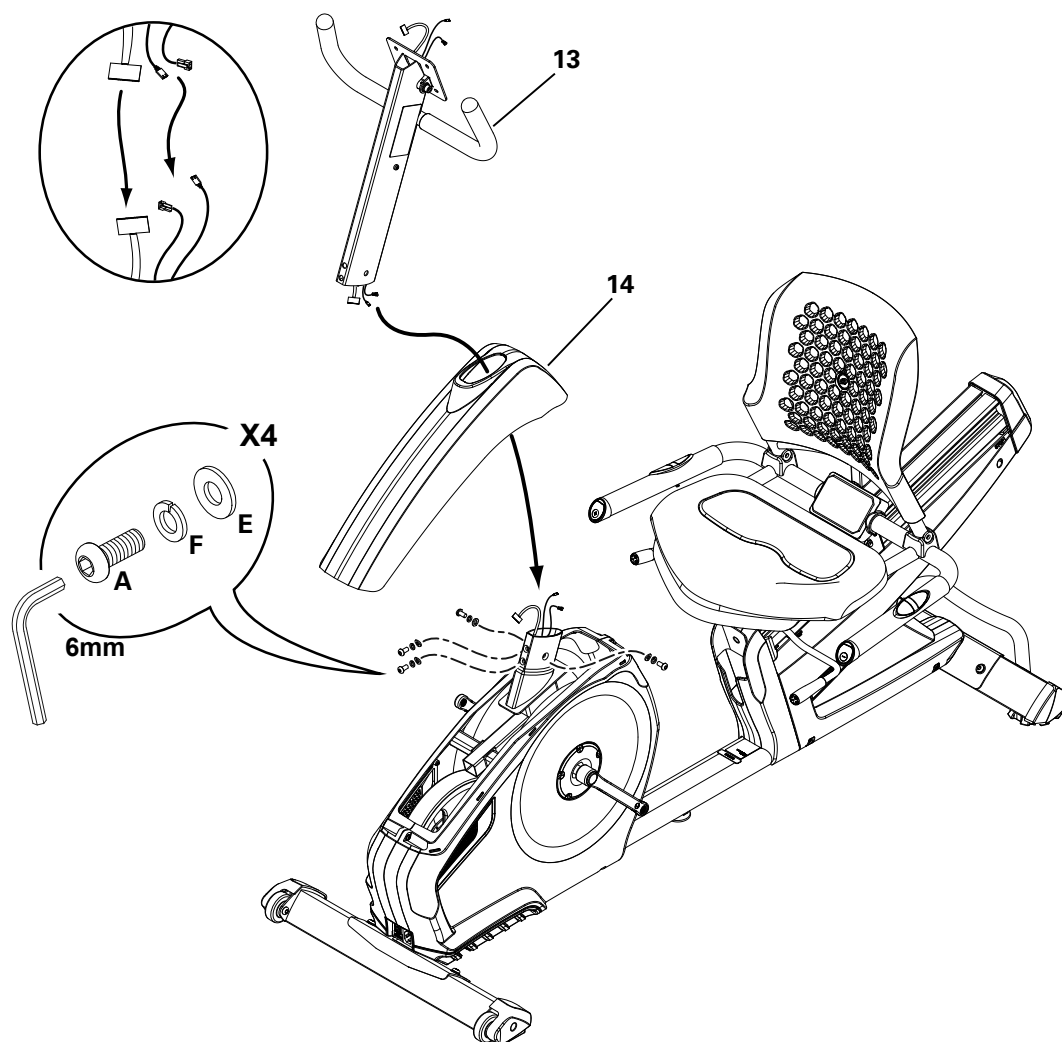


6. Fissare la parte inferiore del sellino al gruppo telaio sedile



7. Collegare i cavi e attaccare l'albero della console al gruppo telaio

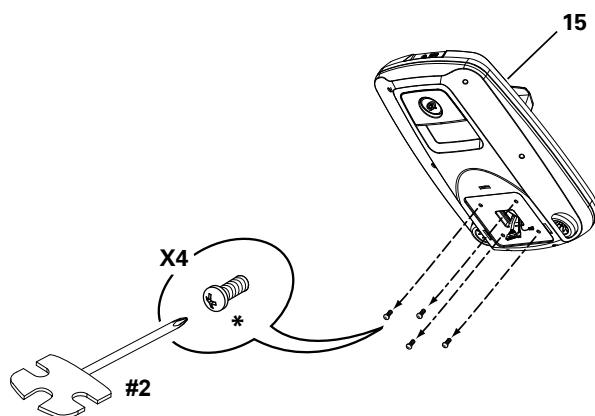
AVVISO: Non stringere i cavi. Per prima cosa installare sull'albero della console la bulloneria anteriore, poi quella laterale.



8. Rimuovere la bulloneria dalla console

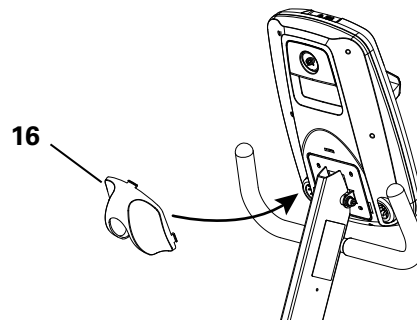
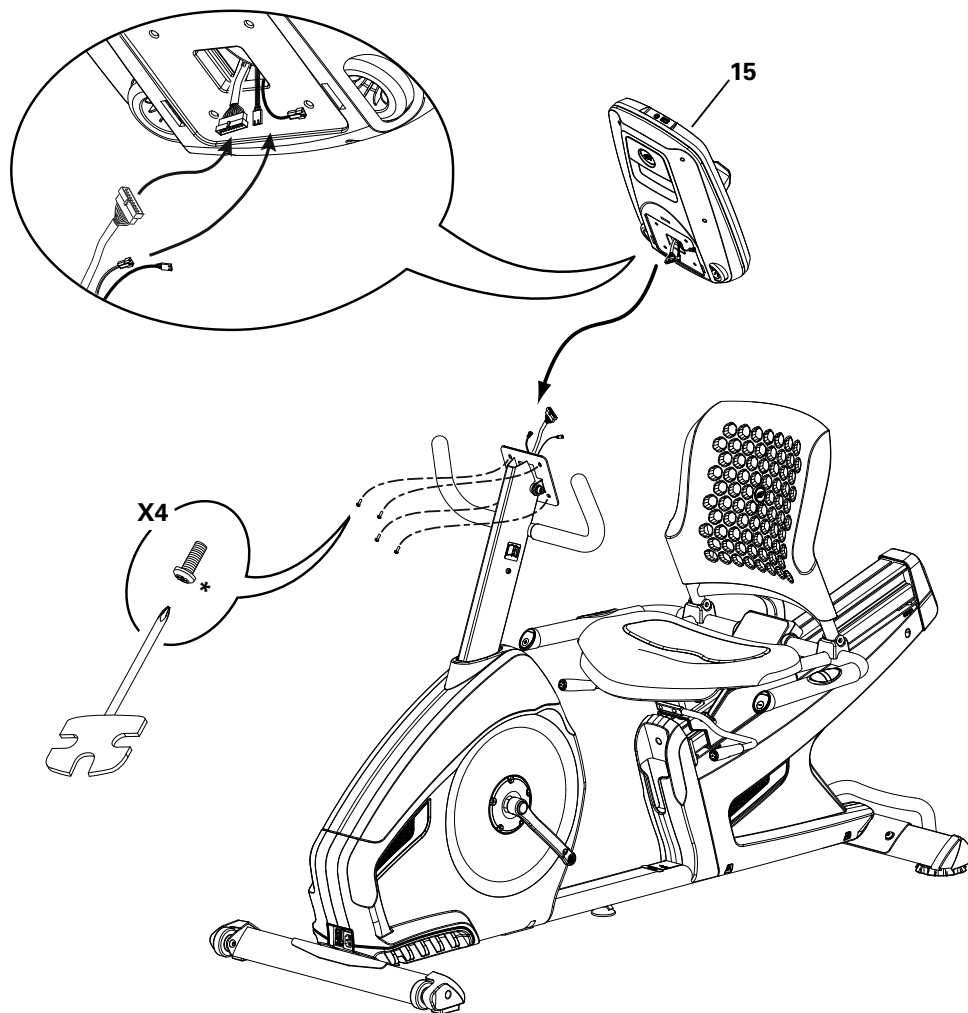
AVVISO: Non stringere i cavi.

Nota: la bulloneria (*) è pre-montata e non fa parte della bulloneria a corredo. Se lo si desidera, applicare la protezione francese canadese sul lato della console.



9. Installare la console sull'albero della console e collegare la protezione perno console

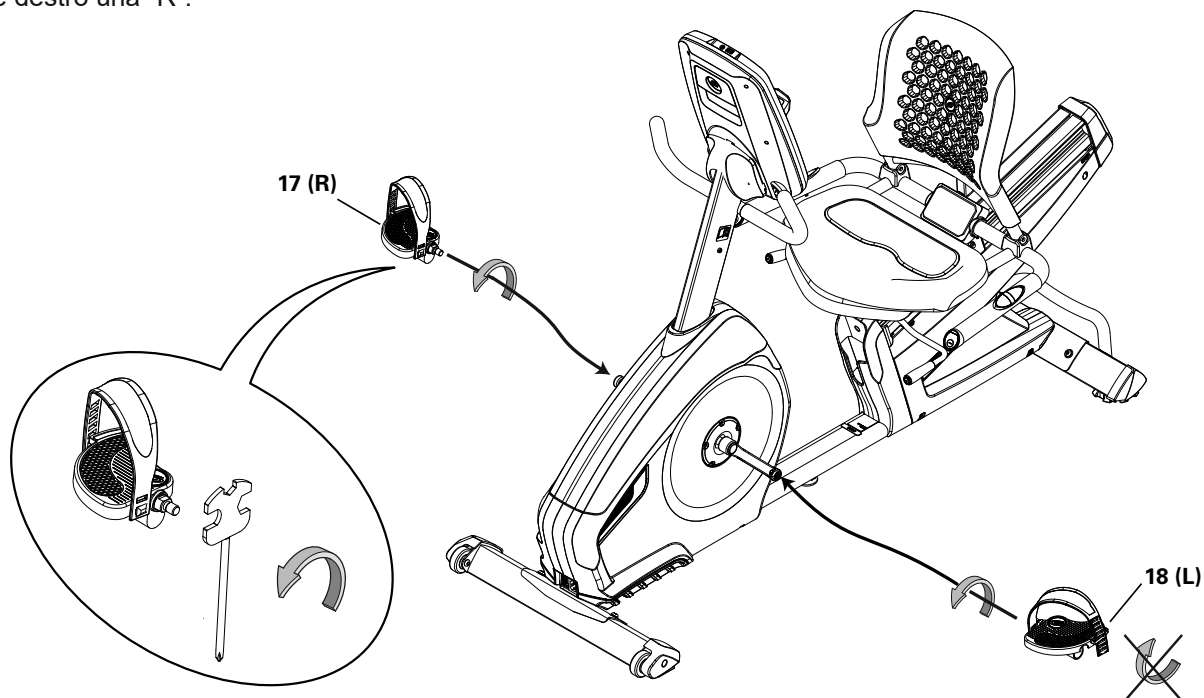
AVVISO: Allineare i fermi dei connettori cavo e assicurarsi che i connettori si blocchino in posizione. Non stringere i cavi.



10. Fissare i pedali al gruppo telaio

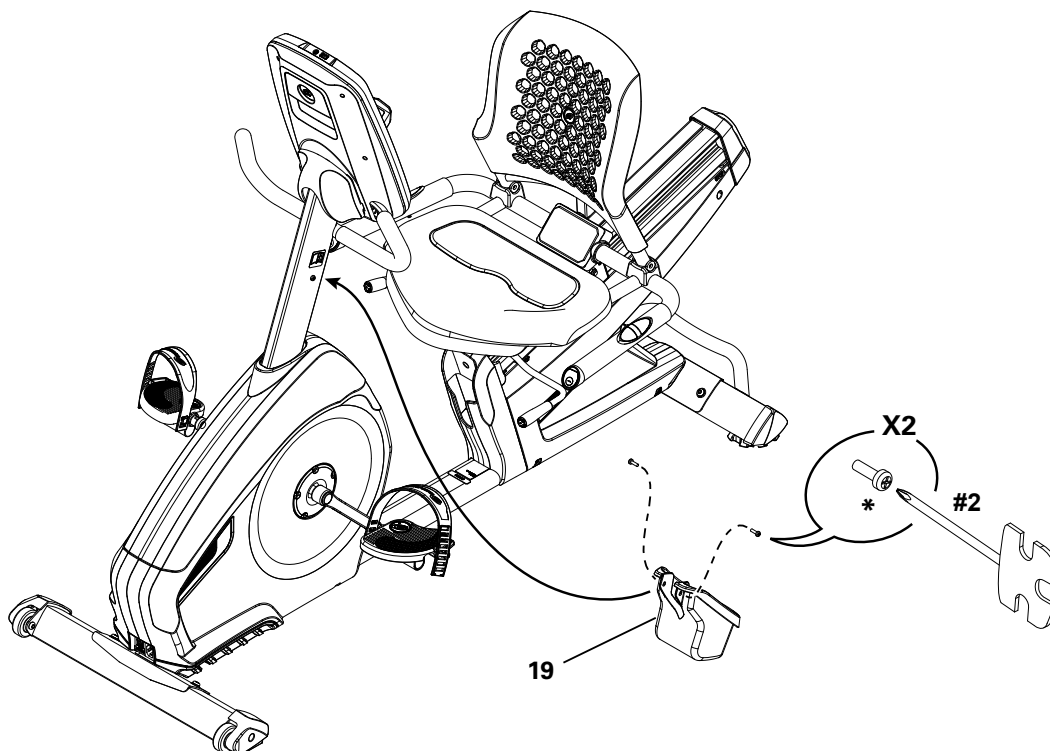
! Se la filettatura si danneggia a seguito di un'installazione sbagliata, i pedali possono sganciarsi dalla bicicletta e/o rompersi durante l'uso, con il rischio di gravi lesioni per l'utente.

Nota: il pedale sinistro presenta la filettatura inversa. Assicurarsi di attaccare i pedali sui relativi lati della cyclette. L'orientamento è da determinarsi a partire dalla posizione seduta della cyclette. Il pedale sinistro riporta una "L" e il pedale destro una "R".



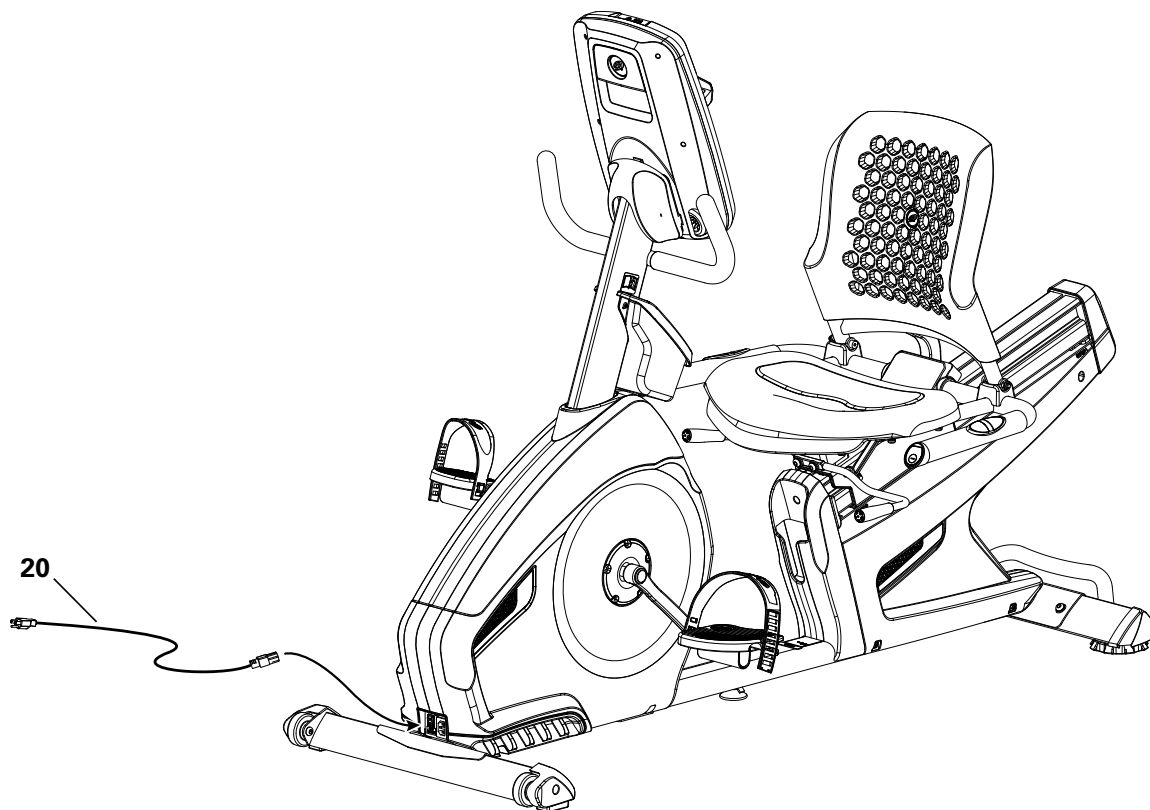
11. Fissare il portabottiglie all'albero della console

Nota: la bulloneria (*) risulta pre-montata sull'albero della console e non fa parte della bulloneria a corredo.



12. Collegare il cavo di alimentazione

! Collegare la macchina solo ad una presa a terra adeguata (vedere Istruzioni di messa a terra).



13. Ispezione finale

Controllare la macchina per assicurarsi che tutta la bulloneria sia serrata e che i componenti siano montati correttamente.

Registrare il numero di serie nell'apposito campo previsto sulla copertina del presente manuale.

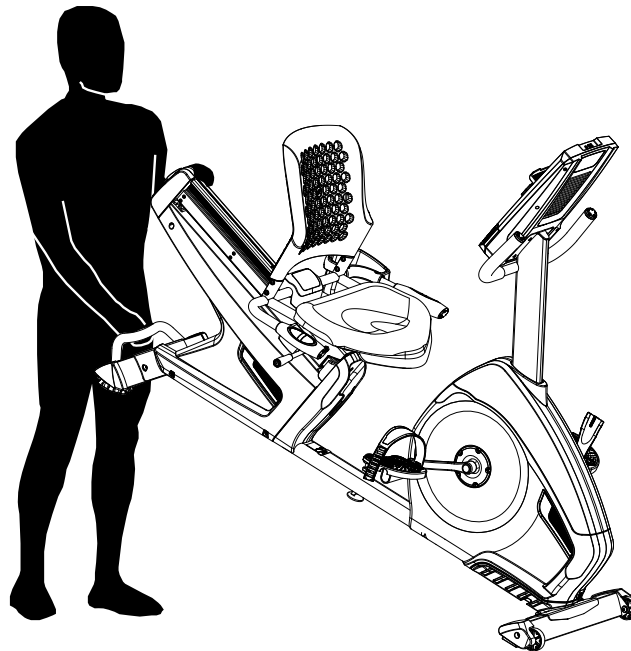
! Utilizzare la macchina solo dopo il completamento del montaggio e il controllo del corretto funzionamento, come da Manuale utente.

Spostamento della macchina

! La macchina può essere spostata da una o più persone in base alla capacità fisica. Assicurarsi che le persone preposte siano fisicamente idonee e in grado di spostare la macchina in tutta sicurezza.

1. Rimuovere il cavo di alimentazione.
2. Usare la maniglia di trasporto per sollevare con cautela la macchina sulle rotelle di trasporto.
3. Spingere la macchina in posizione.
4. Abbassare delicatamente la macchina in posizione.

AVVISO: prestare attenzione quando si muove la cyclette. Movimenti bruschi possono compromettere il funzionamento del computer.



Livellamento della macchina

I livellatori si trovano su ciascun lato dello stabilizzatore posteriore e della guida telaio. Sullo stabilizzatore posteriore, ruotare il relativo piedino per regolarlo.

⚠ Non regolare i livellatori ad un'altezza tale da staccarsi o svitarsi dalla macchina. In caso contrario si potranno verificare lesioni agli utenti e danni alla macchina stessa.

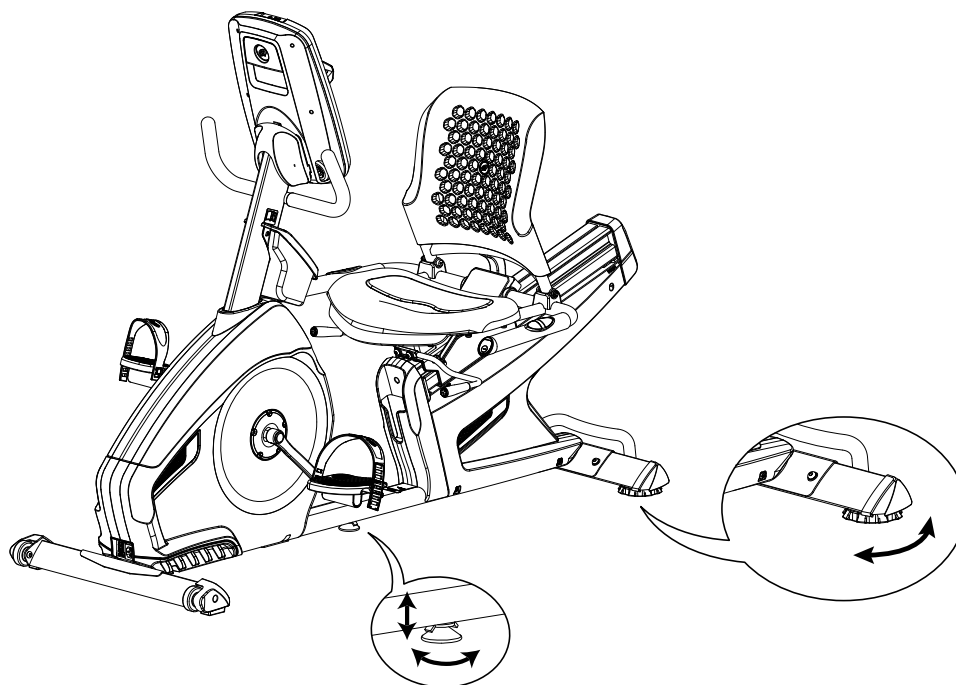
Per regolare il livellatore sulla guida telaio:

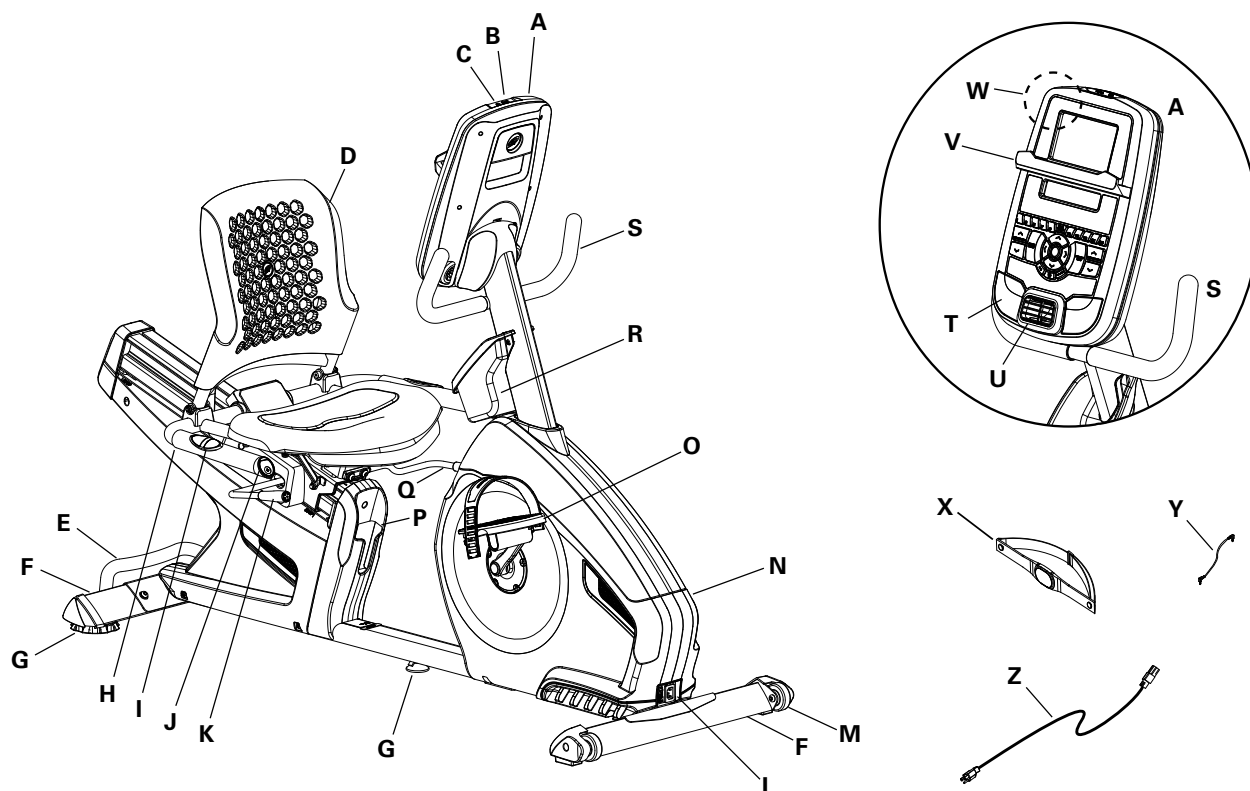
1. Allentare il dado di bloccaggio superiore.
2. Ruotare il livellatore per regolare l'altezza.

⚠ Non regolare i livellatori ad un'altezza tale da staccarsi o svitarsi dalla macchina. In caso contrario si potranno verificare lesioni agli utenti e danni alla macchina stessa.

3. Serrare il dado di bloccaggio superiore per bloccare il livellatore.

Assicurarsi che la cyclette sia in piano e stabile prima dell'allenamento.





A	Console	O	Pedale
B	Ingresso USB	P	Cestino
C	Porta MP3	Q	Maniglia di regolazione sedile
D	Sella regolabile	R	Portabottiglie
E	Maniglia di trasporto	S	Manubrio, verticale
F	Stabilizzatore	T	Altoparlanti
G	Livellatore/regolatore	U	Ventola
H	Manubrio, lato	V	Porta-dispositivi
I	Sensori frequenza cardiaca tramite contatto (CHR)	W	Ricevitore della frequenza cardiaca (HR) tramite telemetria
J	Comandi remoti resistenza	X	Fascia telemetrica per la misurazione della frequenza cardiaca (HR)
K	Maniglia di regolazione reclinazione sellino	Y	Cavo MP3
L	Connettore di alimentazione/interruttore di alimentazione	Z	Cavo di alimentazione
M	Rotelle per il trasporto	AA	Connettività Bluetooth® (non in figura)
N	Volano completamente protetto		

AVVERTENZA! Utilizzare i valori calcolati o misurati dal computer della macchina unicamente come riferimenti. La frequenza cardiaca visualizzata è approssimativa e deve essere usata solo come riferimento. L'allenamento eccessivo può comportare lesioni serie o addirittura la morte. In caso di sensazioni di svenimento, interrompere immediatamente l'allenamento.

Caratteristiche della console

La console fornisce importanti informazioni relative agli allenamenti e consente di controllare i livelli di resistenza durante l'allenamento stesso. La console è dotata del display Nautilus DualTrack™ con pulsanti di controllo a sfioramento per navigare attraverso i programmi di allenamento.

Nota: Sebbene la tua macchina sia abilitata al Bluetooth®, non è in grado di ricevere gli input (ad esempio di una fascia Telemetrica Bluetooth® abilitata) o di riprodurre l'audio attraverso la connessione Bluetooth®. La console usa la connettività Bluetooth® per esportare i tuoi dati di allenamento solo nelle app di fitness.



Funzioni della tastiera

Pulsante Su della resistenza (▲): aumenta il livello di resistenza dell'allenamento

Pulsante Giù della resistenza (▼): diminuisce il livello di resistenza dell'allenamento

Pulsante QUICK START: avvia un allenamento di tipo Avvio rapido

Pulsante UTENTE: seleziona un profilo utente

Pulsante PROGRAMS: seleziona una categoria e un programma di allenamento

Pulsante PAUSE/END: mette in pausa un allenamento attivo, termina un allenamento in pausa oppure ritorna alla schermata precedente

Pulsante GOAL TRACK - Visualizza i totali di allenamento e i risultati del profilo utente selezionato.

Pulsante Su (▲): aumenta un valore (età, tempo, distanza o calorie) oppure consente di passare da un'opzione all'altra

Pulsante Sinistra (◀): visualizza diversi valori di allenamento durante un esercizio e consente di passare da un'opzione all'altra

Pulsante OK: avvia un programma, conferma un'informazione oppure riprende un allenamento in pausa

Pulsante Destra (▶): visualizza diversi valori di allenamento durante un esercizio e consente di passare da un'opzione all'altra

Pulsante Giù (▼): diminuisce un valore (età, tempo, distanza o calorie) oppure consente di passare da un'opzione all'altra

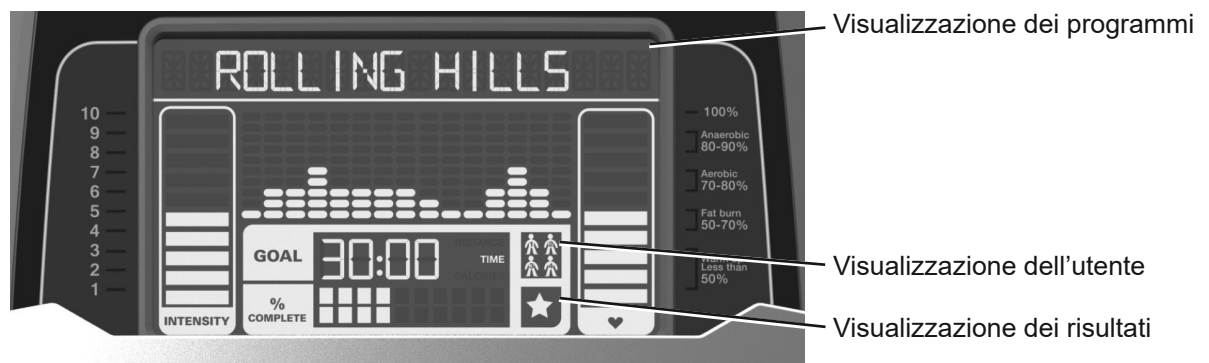
Pulsante VENTOLA: controlla le 3 velocità della ventola

Pulsanti di selezione rapida del livello di resistenza: consentono di passare rapidamente da un livello di resistenza ad un altro durante un allenamento

Spie risultati: quando si raggiunge o si rivede un risultato, la relativa spia risulterà accesa.

Display Nautilus DualTrack™

Dati del display superiore



Visualizzazione dei programmi

La visualizzazione dei programmi consente all'utente di vedere le relative informazioni mentre l'area a griglia mostra il profilo di corsa del programma. Ogni colonna del profilo corrisponde ad un intervallo (segmento di allenamento). Più alta è la colonna, maggiore è il livello di resistenza. La colonna lampeggiante mostra l'intervallo corrente.

Visualizzazione dell'intensità - Intensity

La visualizzazione dell'intensità mostra il livello di allenamento attuale in base al livello di resistenza attuale.

Visualizzazione della zona frequenza cardiaca

La zona frequenza cardiaca mostra il punto in cui si trova la frequenza cardiaca dell'utente in quel preciso momento. Queste zone frequenza cardiaca possono essere usate come guida di allenamento per una certa zona target (anaerobica, aerobica o brucia grasso).

⚠ Consultare un medico prima di iniziare un programma di esercizi. Interrompere l'esercizio se si avvertono dolori o oppressioni al petto, difficoltà respiratorie o sensazioni di svenimento. Contattare il proprio medico prima di utilizzare nuovamente la macchina. La frequenza cardiaca visualizzata è approssimativa e deve essere usata solo come riferimento.

Nota: se la frequenza cardiaca non viene rilevata, il valore visualizzato sul display sarà nullo.

AVVISO: per evitare interferenze con il ricevitore HR tramite telemetria, non collocare nessun dispositivo elettronico personale a sinistra del porta-dispositivi.

Visualizzazione dell'obiettivo - Goal

La visualizzazione relativa all'obiettivo mostra il tipo di obiettivo selezionato (distanza, tempo o calorie), il valore attuale per raggiungere l'obiettivo e la percentuale completata rispetto all'obiettivo stesso.

Visualizzazione dell'utente

La visualizzazione dell'utente mostra il profilo dell'utente attualmente selezionato.

Visualizzazione dei risultati

La visualizzazione relativa ai risultati si attiva quando si raggiunge un obiettivo di allenamento oppure quando si supera un obiettivo intermedio di allenamento rispetto agli allenamenti passati. Il display della console si congratulerà con l'utente e lo informerà dei risultati ottenuti emettendo un segnale acustico di festeggiamento.

Dati del display inferiore



Il display inferiore mostra i valori di allenamento e può essere personalizzato per ogni utente (consultare la sezione “Modifica profilo utente” del presente manuale).

Velocità

Il campo di visualizzazione della velocità (SPEED) mostra la velocità della macchina in miglia all'ora (mph) o in chilometri orari (km/h).

Tempo

Il campo di visualizzazione del tempo (Time) mostra il conteggio temporale totale dell'allenamento, il tempo medio del profilo utente selezionato oppure il tempo operativo totale della macchina.

NB: se si esegue un allenamento Avvio rapido per oltre 99 minuti e 59 secondi (99:59), le unità del tempo passeranno a “ore e minuti” (1 ora e 40 minuti).

Distanza

La visualizzazione relativa alla distanza (DISTANZA - miglia o km) dell'allenamento.

Nota: per modificare le unità di misura in sistema metrico o inglese, consultare la sezione “Modalità di configurazione della console” del presente manuale.

Livello

La visualizzazione del livello (Level) mostra il livello di resistenza selezionato per l'allenamento in corso.

Giri al minuto

Il campo di visualizzazione RPM visualizza i giri al minuto dei pedali (RPM).

HR (polso)

La visualizzazione HR (frequenza cardiaca/heart rate) indica i battiti al minuto (BPM) ottenuta dal cardiofrequenzimetro. Quando la console riceve un segnale relativo alla frequenza cardiaca, l'icona lampeggia.

⚠ Consultare un medico prima di iniziare un programma di esercizi. Interrompere l'esercizio se si avvertono dolori o oppressioni al petto, difficoltà respiratorie o sensazioni di svenimento. Contattare il proprio medico prima di utilizzare nuovamente la macchina. La frequenza cardiaca visualizzata è approssimativa e deve essere usata solo come riferimento.

Watt

Il campo di visualizzazione WATTS visualizza la produzione di potenza stimata al grado di intensità e numero di RPM prescelti, espressa in watt (746 watt = 1 cv).

Nota: Questa macchina è calibrata in fabbrica per la precisione di potenza. Non è richiesta alcuna taratura da parte dell'utente.

Calorie

Il campo di visualizzazione delle calorie (CALORIES) indica la stima delle calorie bruciate dall'utente durante l'esercizio.

Allenamento con altre App di fitness

Questa macchina per esercizi dispone di connettività Bluetooth® integrata e funziona con diversi partner digitali. Per consultare la lista più aggiornata dei nostri partner supportati, visitare il sito: www.nautilus.com/partners.

USB in carica

Se alla porta USB si attacca un dispositivo USB, la porta cercherà di caricare il dispositivo.

Nota : L'alimentazione che arriva dalla porta USB potrebbe non essere sufficiente per far funzionare il dispositivo e al contempo ricaricarlo.

Fascia telemetrica per la misurazione della frequenza cardiaca

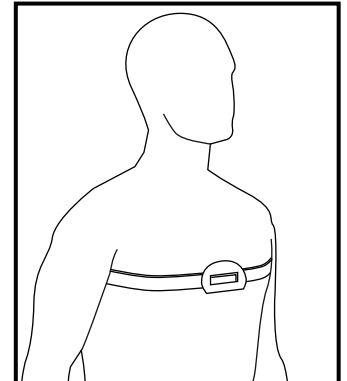
L'utilizzo della fascia telemetrica con trasmettitore a corredo permette di tenere costantemente sotto controllo la frequenza cardiaca nel corso dell'allenamento.

⚠ Consultare un medico prima di iniziare un programma di esercizi. Interrompere l'esercizio se si avvertono dolori o oppressioni al petto, difficoltà respiratorie o sensazioni di svenimento. Contattare il proprio medico prima di utilizzare nuovamente la macchina. La frequenza cardiaca visualizzata è approssimativa e deve essere usata solo come riferimento.

Il trasmettitore di frequenza cardiaca va fissato alla fascia telemetrica per lasciare libere le mani durante l'allenamento. Per indossare la fascia telemetrica:

1. Collegare il trasmettitore alla fascia telemetrica elastica.
2. Fissare la fascia intorno al petto con la curva del trasmettitore orientato verso l'alto, subito sotto i pettorali.
3. Sollevare il trasmettitore dal petto e inumidire sul retro le due aree scanalate degli elettrodi.
4. Controllare che le aree inumidite degli elettrodi aderiscano bene alla pelle.

Il trasmettitore invierà la frequenza cardiaca dell'utente al ricevitore della macchina e visualizzerà la sua stima di battiti al minuto (BPM).



Rimuovere sempre il trasmettitore prima di procedere alla pulizia della fascia telemetrica.

Pulire regolarmente la fascia telemetrica con acqua e sapone neutro e asciugarla con cura. I residui di sudore e umidità potrebbero mantenere attivo il trasmettitore, esaurendone la batteria. Dopo ogni uso, asciugare e tenere pulito il trasmettitore.

Nota: Non pulire la fascia telemetrica utilizzando prodotti chimici o abrasivi, quali lana d'acciaio o alcol, poiché tali sostanze possono danneggiare permanentemente gli elettrodi.

Se la console non visualizza nessun valore di frequenza cardiaca, il trasmettitore potrebbe essere guasto. Verificare che le aree di contatto ruvide della fascia telemetrica siano in contatto con la pelle. Può essere necessario inumidire leggermente le aree di contatto. Verificare che la curva del trasmettitore sia orientata verso l'alto. Se il segnale non appare o se si necessita ulteriore assistenza, contattare il rappresentante Nautilus di fiducia.

⚠ Prima di smaltire una fascia telemetrica, rimuovere la batteria. Smaltire in conformità ai regolamenti locali e/o presso discariche autorizzate.

Monitoraggio della frequenza cardiaca remoto

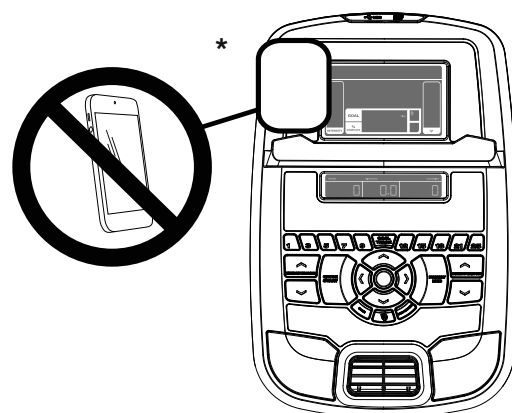
Il monitoraggio della frequenza cardiaca è una delle migliori procedure per controllare l'intensità dell'esercizio svolto. I sensori per la frequenza cardiaca a contatto (CHR) sono progettati per inviare segnali della frequenza cardiaca dell'utente alla console. La console è anche in grado di leggere i segnali HR della telemetria da una fascia toracica che trasmette la frequenza cardiaca nella gamma 4,5-5,5 kHz.

Nota: La fascia toracica delle frequenze cardiache deve essere un dispositivo decodificato della Polar Electro oppure un modello compatibile POLAR®. (Le fasce per il rilevamento della frequenza cardiaca codificata POLAR®)

come le fasce toraciche POLAR® OwnCode® non funzioneranno con questa attrezzatura). Sebbene la tua macchina sia abilitata al Bluetooth®, non è in grado di ricevere gli input di una fascia Telemetrica Bluetooth® abilitata o di altro dispositivo.

! In caso di pacemaker o di altro dispositivo elettronico impiantato, consultare il proprio medico prima di utilizzare una fascia telemetrica senza fili o un altro cardiografometro telemetrico.

AVVISO: per evitare interferenze con il ricevitore HR tramite telemetria, non collocare nessun dispositivo elettronico personale a sinistra del porta-dispositivi. *



Sensori frequenza cardiaca tramite contatto

I sensori per la frequenza cardiaca a contatto (CHR) inviano i segnali della frequenza cardiaca dell'utente alla console. I sensori CHR sono componenti in acciaio inossidabile dei manubri. Per usarli, collocare comodamente le mani intorno ai sensori. Assicurarsi che le mani tocchino sia la parte superiore sia la parte inferiore dei sensori. Tenere saldamente senza serrare eccessivamente o mollemente. Entrambe le mani devono essere in contatto con i sensori della console per rilevare un impulso. Una volta che la console rileva quattro segnali di impulso stabili, verrà mostrata la frequenza del polso iniziale.

Una volta che la console arriva ad una frequenza cardiaca iniziale, non muovere o spostare le mani per 10 o 15 secondi. Adesso la console convaliderà la frequenza cardiaca. Molti fattori influenzeranno la capacità dei sensori di rilevare il segnale della frequenza cardiaca personale:

- Il movimento dei muscoli della parte superiore del corpo (incluse le braccia) produce un segnale elettrico che può interferire con la rilevazione dell'impulso. Anche un leggero movimento delle mani a contatto con i sensori può produrre interferenze.
- I calli e le creme per le mani possono formare uno strato isolante che riduce la potenza del segnale.
- Alcuni segnali di frequenza cardiaca generati dalle persone non sono sufficientemente potenti per essere rilevati dai sensori.
- La vicinanza ad altre apparecchiature elettroniche può generare interferenza.

Se, dopo la convalida, il segnale della frequenza cardiaca appare irregolare, pulirsi le mani e i sensori e riprovare.

Calcoli della frequenza cardiaca

La frequenza cardiaca massima, di norma, passa dai 220 battiti al minuto (BPM) dell'infanzia a circa 160 BPM a 60 anni. Spesso tale diminuzione della frequenza cardiaca è lineare: scende di circa 1 BPM all'anno. Non esiste alcuna indicazione che l'attività fisica influenzi l'abbassamento della frequenza cardiaca massima. Persone della stessa età possono avere frequenze cardiache massime diverse. Di conseguenza, è più attendibile reperire tale valore sottoponendosi a un test sotto sforzo che applicando una formula basata sull'età.

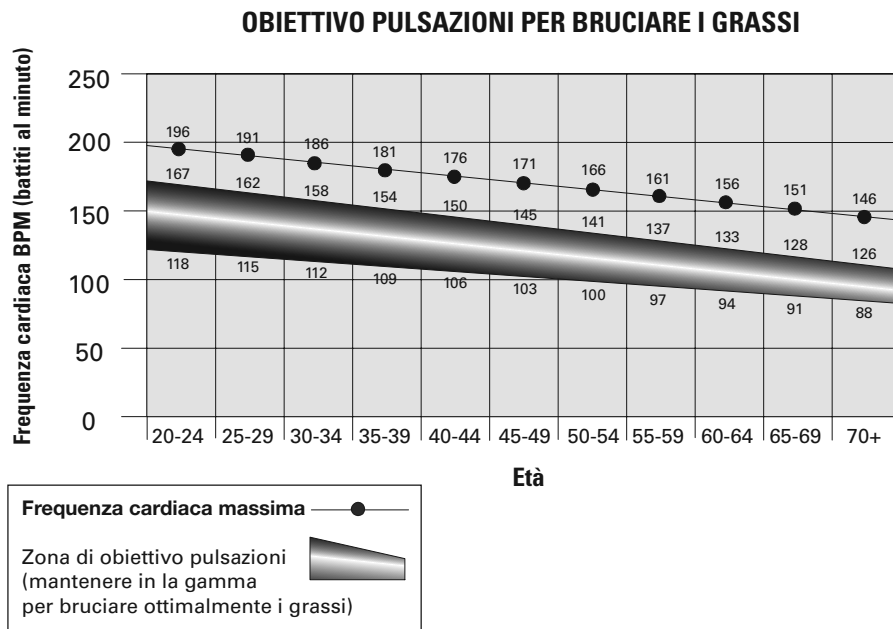
La frequenza cardiaca a riposo può essere influenzata dall'allenamento della resistenza. Infatti, se un adulto normale ha una frequenza cardiaca a riposo di circa 72 bpm, in corridori molto allenati tale valore può essere pari o addirittura inferiore a 40 bpm.

La tabella delle frequenze cardiache è una stima di come la Zona frequenza cardiaca (HRZ) sia efficace nel bruciare il grasso e migliorare il sistema cardiovascolare. Le condizioni fisiche cambiano quindi l'HRZ personale può aumentare o diminuire di diversi battiti rispetto ai valori indicati.

La procedura più efficiente per bruciare i grassi durante l'esercizio è quella di iniziare ad un ritmo lento e gradatamente aumentare l'intensità sino a quando la frequenza cardiaca non raggiungerà il valore 60-85% della frequenza cardiaca massima dell'utente. Continuare a tale ritmo, mantenendo la frequenza cardiaca nella zona target per più di 20 minuti. Più a lungo si mantiene la frequenza cardiaca target, più grasso corporeo si brucia.

Il grafico è una breve guida che descrive le frequenze cardiache target normalmente suggerite basate sull'età. Come precisato sopra, la frequenza cardiaca ottimale può essere superiore o inferiore rispetto ai valori indicati. Consultare il medico per conoscere la propria zona frequenza cardiaca target.

Nota: come per tutti i programmi di esercizi e di allenamento, usare sempre il buon senso quando si aumenta l'intensità o il tempo di allenamento.



Comandi remoti resistenza

I comandi remoti resistenza si trovano sui bracci dei manubri laterali. Su queste tastiere si trovano i comandi della resistenza. Il braccio del manubrio laterale destro include un tasto per aumentare la resistenza (▲), mentre il braccio del manubrio superiore sinistro include un tasto per diminuirla (▼). Questi tasti hanno il medesimo funzionamento dei tasti corrispondenti presenti sulla console.

Altoparlanti e Cavo audio

Per riprodurre l'audio attraverso gli altoparlanti della macchina, collegare il cavo audio al dispositivo e alla porta del cavo audio. Sulla console Con la console accesa, puoi riprodurre l'audio dal tuo dispositivo attraverso gli altoparlanti. Il volume si controlla dal tuo dispositivo.

Nota : Sebbene la tua macchina sia abilitata al Bluetooth®, non è in grado di ricevere o di riprodurre l'audio attraverso la connessione Bluetooth®.

Cosa indossare

Calzature specifiche per lo sport con la suola in gomma. Indossare indumenti adeguati all'attività fisica in modo da potersi muovere liberamente.

Con quale frequenza allenarsi

! Consultare un medico prima di iniziare un programma di esercizi. Interrompere l'esercizio se si avvertono dolori o oppressioni al petto, difficoltà respiratorie o sensazioni di svenimento. Contattare il proprio medico prima di utilizzare nuovamente la macchina. Utilizzare i valori calcolati o misurati dal computer della macchina unicamente come riferimenti. La frequenza cardiaca visualizzata sulla console è approssimativa e deve essere usata solo come riferimento.

- 3 volte a settimana per 30 minuti ogni volta.
- Programmare gli allenamenti in anticipo e sforzarsi di attenersi al calendario.

Regolazione della sella

Una corretta posizione della sella stimola la massima efficienza e comodità di esercizio, oltre a ridurre il rischio di lesioni.

1. Con un pedale in avanti, appoggiare l'avampiede sulla parte centrale. La gamba deve risultare leggermente piegata all'altezza del ginocchio.
2. Se la gamba è troppo distesa o se il piede non tocca il pedale, spostare il sedile in avanti. Se la gamba è troppo piegata, spostare indietro il sedile.

! Prima di procedere alla regolazione della sella, scendere dalla cyclette.

3. Tirare verso l'alto la maniglia di regolazione sedile e regolare il sedile alla posizione richiesta.

! Non spostare il sedile oltre il contrassegno di arresto (STOP) presente sulla guida.

4. Premere verso il basso la maniglia di regolazione sedile per innestare il meccanismo di blocco. Assicurarsi che la maniglia sia interamente innestata.

Per regolare l'angolo dello schienale del sellino:

! Prima di procedere alla regolazione dello schienale della sella, scendere dalla cyclette. Lo schienale della sella può spostarsi improvvisamente in fase di rilascio.

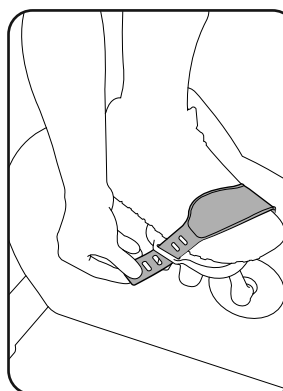
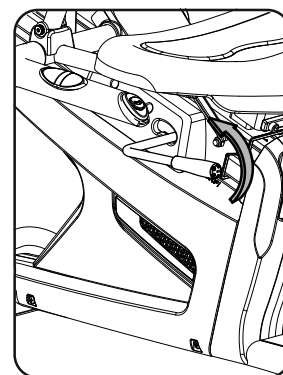
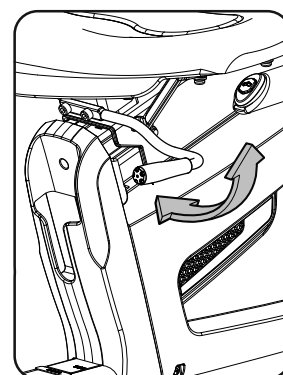
1. Tirare verso l'alto la maniglia di regolazione della posizione reclinata del sedile e regolare lo schienale della sella all'angolo richiesto.
2. Premere verso il basso la maniglia di regolazione della posizione reclinata sedile per innestare il meccanismo di blocco. Assicurarsi che la maniglia sia interamente innestata.

Posizione del piede/regolazione cinghia del pedale

I pedali con le fasce offrono stabilità alla cyclette di allenamento.

1. Ruotare i pedali sino a quando non se ne tocca uno.
2. Appoggiare gli avampiedi sui pedali.
3. Serrare la fascia sulla scarpa.
4. Ripetere per l'altro piede.

Puntare dita e ginocchia direttamente in avanti per la massima efficienza di pedalata. Le cinghie dei pedali possono essere lasciate in posizione per allenamenti successivi.



Modalità di minimo/accensione

La console accederà alla modalità di accensione/minimo, se collegata ad una fonte di alimentazione, e se l'interruttore di alimentazione è acceso, qualora venisse premuto un pulsante o se dovesse ricevere un segnale dal sensore RPM, risultato della pedalata.

Calibrazione di potenza

Questa macchina è calibrata in fabbrica per la precisione di potenza. Non è richiesta alcuna taratura da parte dell'utente.

Spegnimento automatico (modalità riposo)

Se, trascorsi circa 5 minuti, la console continuerà a non ricevere nessun segnale di ingresso, si spegnerà automaticamente (a condizione che non sia in modalità demo).

Premere un pulsante per avviare (uscire dalla modalità di riposo) la console. Se la macchina si trova in modalità demo, tenere premuto il pulsante PAUSE/END contemporaneamente al pulsante Sinistra per 3 secondi.

Nota: la console non è dotata di un interruttore di accensione/spegnimento.



Per lo scollegamento, collocare tutti i comandi in posizione off, quindi rimuovere la spina dalla presa.

Configurazione iniziale

Durante la prima accensione, la console dovrà essere configurata con data, ora e unità di misura preferite.

1. Data: Premere i pulsanti Su/Giù per regolare il valore attualmente attivo (lampeggiante). Premere i pulsanti Sinistra/ Destra per modificare la corrispondenza tra segmento e valore attualmente attivo (mese/giorno/anno).
2. Premere OK per impostare.
3. Ora: Premere i pulsanti Su/Giù per regolare il valore attualmente attivo (lampeggiante). Premere i pulsanti Sinistra/ Destra per modificare la corrispondenza tra segmento e valore attualmente attivo (ora/minuti/AM o PM).
4. Premere OK per impostare.
5. Unità di misura: premere i pulsanti Su/Giù per passare da "MILES" (sistema inglese) a "KM" (sistema metrico).
6. Premere OK per impostare. La console ritornerà a visualizzare la schermata relativa alla modalità di accensione/ minimo.

Nota: per regolare queste selezioni, consultare la sezione "Modalità di configurazione della console".

Programma Avvio rapido (Manuale)

Il programma Avvio rapido (Manuale) consente all'utente di iniziare un allenamento senza inserire nessuna informazione.

In un allenamento Manuale, ogni colonna corrisponde a un periodo di tempo di 2 minuti. La colonna attiva aumenterà ogni 2 minuti. Se l'allenamento dura più di 30 minuti, la colonna attiva è fissa alla colonna più lontana a destra e spinge via le colonne precedenti.

1. Sedersi sulla macchina.
2. Premere il pulsante User per selezionare il giusto profilo utente. Se non è stato impostato nessun profilo utente, è possibile selezionarne uno che non ha dati personalizzati (solo valori predefiniti).
3. Premere il pulsante QUICK START per avviare un programma Manuale.
4. Per modificare il livello di resistenza, premere i pulsanti Su/Giù. L'intervallo in corso e gli intervalli futuri sono impostati sul nuovo livello. Il livello di resistenza Manuale predefinito è 4. Il conteggio procederà in modo progressivo da 0:00.

Nota: se si esegue un allenamento Manuale per oltre 99 minuti e 59 secondi (99:59), le unità del tempo passeranno a "ore e minuti" (1 ora e 40 minuti).

5. Una volta terminato l'allenamento, smettere di pedalare e premere PAUSE/END per mettere in pausa l'allenamento. Premere nuovamente PAUSE/END per terminare l'allenamento.

Nota: i risultati degli allenamenti vengono registrati nel profilo utente in uso.

Profili utente

La console consente di memorizzare e usare 4 profili utente. I profili utente registrano automaticamente i risultati dell'allenamento per ciascun allenamento e consentono di rivedere i dati di allenamento.

Il profilo utente memorizza i seguenti dati:

- Nome - sino a 10 caratteri
- Età
- Peso
- Altezza
- Sesso
- Valori di allenamento preferiti

Selezionare un profilo utente

Ogni allenamento viene salvato in un profilo utente. Attenzione a selezionare il giusto profilo utente prima di iniziare un allenamento. L'ultimo utente ad aver completato un allenamento risulterà utente predefinito.

Ai profili utente vengono assegnati valori predefiniti sino a quando non si procede alla loro modifica. Assicurarsi di modificare il profilo utente in modo da ottenere informazioni relative alle calorie e alla frequenza cardiaca più accurate.

Dalla schermata della modalità di accensione, premere il pulsante User per selezionare uno dei profili utente. La console visualizzerà il nome del profilo utente e la relativa icona.

Modifica profilo utente

1. Dalla schermata della modalità di accensione, premere il pulsante User per selezionare uno dei profili utente.
2. Premere il pulsante OK per selezionare.
3. Il display mostra il comando EDIT (Modifica) e il nome del profilo utente attuale. Premere OK per avviare l'opzione di modifica profilo utente.

Per uscire dall'opzione di modifica profilo utente, premere il pulsante PAUSE/END e la console ritornerà alla schermata della modalità di accensione.

4. Il display mostra il comando NAME (Nome) e il nome del profilo utente attuale.

Nota: il nome utente lampeggerà se si tratta della prima modifica. Il nome di un profilo utente è limitato a 10 caratteri.

Il segmento attualmente attivo lampeggerà. Usare i pulsanti Su/Giù per passare dall'alfabeto allo spazio vuoto (che si trova tra A e Z). Per impostare ciascun segmento, usare i pulsanti Sinistra (◀) o Destra (▶) per passare da un segmento all'altro.

Premere il pulsante OK per accettare il nome utente.

5. Per modificare gli altri dati utente (modifica età, modifica peso, modifica altezza, modifica sesso), usare i pulsanti Su/Giù per eventuali regolazioni e premere OK per impostare ciascuna voce.
6. Il display della console mostra il comando SCAN. Questa opzione controlla il modo in cui i valori di allenamento vengono visualizzati nel display inferiore durante un allenamento. L'impostazione "OFF" consente all'utente di premere i pulsanti DESTRA o SINISTRA per visualizzare gli altri canali dei valori di allenamento quando desiderato. L'impostazione "ON" consente alla console di visualizzare in automatico i canali dei valori di allenamento ogni 6 secondi.

Il valore predefinito è "OFF".

Premere il pulsante OK per configurare la modalità di visualizzazione dei valori di allenamento.

7. Il display della console mostra il comando WIRELESS HR. Se si stanno usando gli altoparlanti della console al massimo e/o si sta usando un dispositivo elettronico personale più grande, la console potrebbe subire un'interferenza a livello di frequenza cardiaca. Quest'opzione consente al ricevitore della frequenza cardiaca tramite telemetria di essere disattivato bloccando l'interferenza.

Il display superiore mostra la configurazione del valore attuale: "ON" o "OFF". Premere il pulsante Su (▲) o Giù (▼) per modificare il valore.

Il valore predefinito è "ON".

Premere il pulsante OK per attivare il ricevitore della frequenza cardiaca tramite telemetria.

- Il display della console mostra il comando EDIT LOWER DISPLAY (Modifica display inferiore). Questa opzione consente all'utente di personalizzare i valori di allenamento visualizzati durante un allenamento.

Il display inferiore mostrerà tutti i valori di allenamento, con il valore di allenamento attivo lampeggiante. Il display superiore mostra la configurazione del valore attivo: "ON" o "OFF". Premere i pulsanti Su (▲) o Giù (▼) per nascondere il valore dell'allenamento attivo e premere i pulsanti Sinistra (◀) o Destra (▶) per cambiare il valore dell'allenamento attivo.

Nota: per mostrare un valore di allenamento nascosto, ripetere la procedura e far passare il valore del display superiore ad "ON".

Una volta terminata la personalizzazione del display inferiore, premere il pulsante OK per impostarla.



- La console accederà alla schermata della modalità di accensione con l'utente selezionato.

Reset di un profilo utente

- Dalla schermata della modalità di accensione, premere il pulsante User per selezionare uno dei profili utente.
- Premere il pulsante OK per selezionare.
- La console visualizza il nome del profilo utente attuale così come il comando EDIT (Modifica). Premere il pulsante Su (▲) o Giù (▼) per modificare il comando.

Nota: per uscire dall'opzione di modifica profilo utente, premere il pulsante PAUSE/END e la console ritornerà alla schermata della modalità di accensione.

- Il display mostra il comando RESET e il nome del profilo utente attuale. Premere OK per avviare l'opzione di azzeramento di un profilo utente.
- La console confermerà la richiesta di azzerare il profilo utente (la selezione predefinita è "NO"). Premere il pulsante Su (▲) o Giù (▼) per regolare la selezione.
- Premere OK per effettuare la selezione.
- La console passerà alla schermata della modalità di accensione.

Modifica dei livelli di resistenza

Premere i pulsanti Su (▲) o Giù (▼) del livello di resistenza per modificare il livello di resistenza in qualsiasi momento in un programma di allenamento. Per modificare velocemente il livello di resistenza, premere il pulsante di selezione rapida del livello di resistenza. La console regolerà il livello di resistenza selezionato del pulsante di selezione rapida.

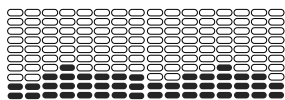
Programmi profilo

Questi programmi automatizzano i livelli di allenamento e resistenza diversi. I programmi dei profili vengono organizzati in categorie: Fun Rides (Corse divertenti), Mountains (Montagne) e Challenges (Sfide).

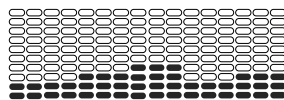
Nota: una volta che un utente visualizza tutte le categorie, le stesse verranno espansive per visualizzare i programmi di ciascuna categoria.

FUN RIDES - CORSE DIVERTENTI

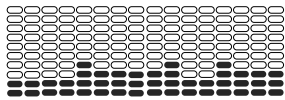
Rolling Hills (Colline ondulate)



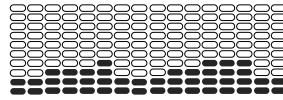
Ride in the Park (Pedalata nel parco)



Easy Tour (Tour facile)

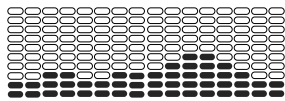


Stream Crossing (Attraversamento fiume)

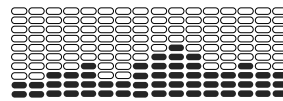


MOUNTAINS - MONTAGNE

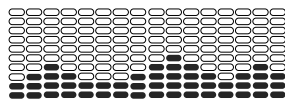
Pike's Peak (Vette del Colorado)



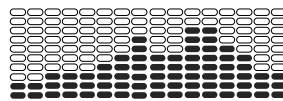
Mount Hood (Monte Hood)



Pyramids (Piramidi)

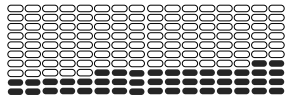


Summit Pass (Vertici)

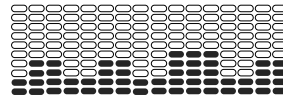


CHALLENGES - SFIDE

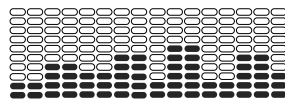
Uphill Finish (Traguardo in salita)



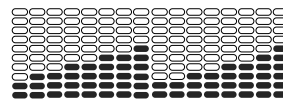
Cross-Training (Allenamento trasversale)



Intervallo



Scale



Profilo di allenamento e programma obiettivo

La console consente all'utente di selezionare il programma profilo e il tipo di obiettivo per l'allenamento personale (distanza, tempo o calorie) e di impostare il valore dell'obiettivo.

1. Sedersi sulla macchina.
2. Premere il pulsante User per selezionare il giusto profilo utente.
3. Premere il pulsante dei programmi.
4. Premere i pulsanti Sinistra (◀) o Destra (▶) per selezionare una categoria di allenamento.
5. Premere i pulsanti Su (▲) o Giù (▼) per selezionare un allenamento profilo e premere OK.
6. Usare i pulsanti Su (▲) o Giù (▼) per selezionare un tipo di obiettivo (distanza, tempo o calorie) e premere OK.
7. Usare i pulsanti Su (▲) o Giù (▼) per regolare il valore dell'allenamento.
8. Premere OK per iniziare un allenamento orientato agli obiettivi. Il valore OBIETTIVO esegue un conto alla rovescia via via che il valore della percentuale completata aumenta.

Nota: in un allenamento basato sulle calorie, ogni colonna corrisponde a un periodo di tempo di 2 minuti. La colonna attiva aumenterà ogni 2 minuti. Se l'allenamento dura più di 30 minuti, la colonna attiva sarà fissa alla colonna di destra più lontana e spingerà via le colonne precedenti dal display.

Programma Fitness Test

Il Fitness Test misura i miglioramenti del livello di fitness personale. Il test paragona la corrente (in watt) alla frequenza cardiaca dell'utente. Via via che il livello di fitness personale migliora, la produzione di potenza aumenterà ad una certa frequenza cardiaca.

Nota: per funzionare correttamente, la console deve essere in grado di leggere le informazioni relative alla frequenza cardiaca a partire dai sensori per la frequenza cardiaca a contatto (CHR) o dal cardiofrequenzimetro (HRM).

È possibile avviare il Fitness Test a partire dalla categoria FEEDBACK. Per prima cosa il programma Fitness Test imporrà il comando di selezionare il livello di fitness dell'utente: Principiante ("BEG") o Avanzato ("ADV"). La console userà i valori di età e peso per il profilo utente selezionato per calcolare il punteggio fitness o Fitness Score.

Iniziare l'allenamento e impugnare i sensori per il rilevamento della frequenza cardiaca. Quando il test inizia, l'intensità dell'allenamento aumenta lentamente. Questo significa che via via che l'allenamento diventa più impegnativo, vi sarà un conseguente aumento della frequenza cardiaca. L'intensità continua ad aumentare automaticamente finché la frequenza cardiaca non raggiunge la "zona test". Questa zona è calcolata individualmente in modo da essere vicino al 75% della frequenza cardiaca massima del profilo utente in uso. Una volta raggiunta la "zona test", la macchina mantiene costante l'intensità per 3 minuti. In questo modo l'utente potrà raggiungere una condizione stabile (dove anche la frequenza cardiaca si stabilizza). Trascorsi i 3 minuti, la console misura la frequenza cardiaca dell'utente e la corrente. Tali numeri, unitamente alle informazioni su età e peso, sono elaborate per generare un "Fitness Score" (Punteggio fitness).

Nota: i punteggi del Fitness Test devono essere confrontati esclusivamente con i punteggi precedenti e non con quelli degli altri profili utenti.

Confrontare i punteggi fitness personali per vedere eventuali miglioramenti.

Programma Test di ripristino

Il test di ripristino mostra quanto il cuore si ristabilisce rapidamente da uno stato di allenamento a uno stato di maggiore riposo. Il miglioramento del ripristino è un indicatore del miglioramento dell'allenamento.

Nota: per funzionare correttamente, la console deve essere in grado di leggere le informazioni relative alla frequenza cardiaca a partire dai sensori per la frequenza cardiaca a contatto (CHR) o dal cardiofrequenzimetro (HRM).

A partire da una frequenza cardiaca elevata, selezionare il programma Test di ripristino. La console visualizza "STOP EXERCISING" ("ARRESTA ALLENAMENTO") e l'obiettivo inizierà il conto alla rovescia. Interrompere l'allenamento ma continuare ad afferrare i sensori digitali per il monitoraggio della frequenza cardiaca a contatto. Dopo 5 secondi, il display visualizza "RELAX" (RIPOSO) e continuerà il conto alla rovescia fino a 00:00. Per un minuto, la console visualizza anche la frequenza cardiaca. Occorre afferrare i sensori per il controllo della frequenza cardiaca per tutta la durata del test, se non si usa il monitoraggio della frequenza cardiaca remoto.

Il display continuerà a mostrare "RELAX" (RIPOSO) e la frequenza cardiaca sino a quando l'obiettivo non arriverà a 00:00. In seguito la console calcolerà il punteggio di ripristino.

Punteggio ripristino = Frequenza cardiaca a 1:00 (inizio del test) meno frequenza cardiaca a 00:00 (fine del test).

Maggiore sarà il valore del punteggio del test di ripristino più rapida sarà la frequenza cardiaca a tornare a uno stato di maggiore riposo e un'indicazione del miglioramento dell'allenamento. Memorizzando questi valori nel lungo termine si potrà notare una tendenza verso un miglioramento della salute.

Quando si seleziona il programma Test di ripristino e non vi è alcun segnale di frequenza cardiaca o visualizzazione, la console visualizzerà il messaggio "NEED HEART RATE" (FREQUENZA CARDIACA NECESSARIA). Questo messaggio apparirà per 5 secondi. Se non si rilevano segnali, il programma finirà.

Consigli pratici: Per un punteggio più attuale, cercare di ottenere una frequenza cardiaca costante per 3 minuti prima di iniziare il programma di ripristino. In questo modo sarà più semplice raggiungere e ottenere migliori risultati nel programma Manual (Manuale) in modo da poter controllare i livelli di resistenza.

Programmi di allenamento per il controllo della frequenza cardiaca (HRC)

I programmi per il controllo della frequenza cardiaca (HRC) consentono all'utente di impostare un obiettivo di frequenza cardiaca per l'allenamento prescelto. Il programma monitora la frequenza cardiaca dell'utente sotto-forma di battiti al minuto (BPM) a partire dai sensori per la frequenza cardiaca a contatto (CHR), che si trovano sulla macchina, oppure a

partire dalla fascia telemetrica di un cardiofrequenzimetro (HRM) e regola l'allenamento in modo da mantenere la frequenza cardiaca personale nella zona selezionata.

Nota: perché il programma HRC funzioni correttamente, la console deve essere in grado di leggere le informazioni relative alla frequenza cardiaca a partire dai sensori CHR o HRM.

I programmi Frequenza cardiaca target usano età e altre informazioni utente per impostare i valori della zona frequenza cardiaca per l'allenamento scelto. Il display allora comanda all'utente di impostare l'allenamento personale:

1. Selezionare il livello di allenamento per il controllo della frequenza cardiaca: PRINCIPIANTE ("BEG") o AVANZATO ("ADV") e premere OK.
2. Premere i pulsanti Su (▲) o Giù (▼) per selezionare la percentuale della frequenza cardiaca massima: 50–60%, 60–70%, 70–80%, 80–90%.

⚠ Consultare un medico prima di iniziare un programma di esercizi. Interrompere l'esercizio se si avvertono dolori o oppressioni al petto, difficoltà respiratorie o sensazioni di svenimento. Contattare il proprio medico prima di utilizzare nuovamente la macchina. Utilizzare i valori calcolati o misurati dal computer della macchina unicamente come riferimenti. La frequenza cardiaca visualizzata sulla console è approssimativa e deve essere usata solo come riferimento.

3. Premere i pulsanti Su (▲) o Giù (▼) per selezionare il tipo di obiettivo e premere OK.
4. Premere i pulsanti Su (▲) o Giù (▼) per impostare il valore obiettivo per l'allenamento.

Nota: quando si imposta un obiettivo, assicurarsi di lasciare alla frequenza cardiaca il tempo di raggiungere la zona frequenza cardiaca desiderata.

5. Premere OK per avviare l'allenamento.

L'utente può impostare una zona frequenza cardiaca al posto di un valore selezionando il programma Controllo della frequenza cardiaca - Utente. Allo scopo di mantenere l'utente nella zona frequenza cardiaca desiderata, la console regolerà l'allenamento.

1. Selezionare HEART RATE CONTROL - USER (Controllo della frequenza cardiaca - Utente) e premere OK.
2. Premere i pulsanti Su (▲) o Giù (▼) per selezionare la zona frequenza cardiaca e premere OK. La console mostra la zona frequenza cardiaca (in percentuale) a sinistra e l'intervallo della frequenza cardiaca per l'utente a destra del display.
3. Premere i pulsanti Su (▲) o Giù (▼) per selezionare il tipo di obiettivo e premere OK.
4. Premere i pulsanti Su (▲) o Giù (▼) per impostare il valore per l'allenamento.
5. Premere OK per avviare l'allenamento.

Programma personalizzato

Il programma personalizzato permette all'utente di impostare il livello di resistenza per ogni intervallo e di selezionare un tipo di obiettivo (Distanza, Tempo, Calorie) per creare un allenamento personalizzato. Per ogni profilo utente è disponibile un allenamento personalizzato.

1. Sedersi sulla macchina.
2. Premere il pulsante User per selezionare il giusto profilo utente.
3. Premere il pulsante dei programmi.
4. Premere i pulsanti SU(▲) o Giù(▼) per selezionare il programma personalizzato (CUSTOM) e premere OK.
5. La console visualizza il controllo della frequenza cardiaca (HRC) Per selezionare il controllo della frequenza cardiaca, premere OK.

Per continuare il programma personalizzato, premere il pulsante sinistro e la console visualizza di nuovo Programma personalizzato. Premere OK.

6. Per modificare il programma personalizzato, usare il pulsante Destro (▶) per spostarvi all'intervallo successivo e i pulsanti Su (▲) o Giù (▼) per regolare la resistenza. Premere il pulsante OK per accettare i valori visualizzati.

7. Usare i pulsanti Su (▲) o Giù (▼) per selezionare un tipo di obiettivo (distanza, tempo o calorie) e premere OK.
8. Usare i pulsanti Su (▲) o Giù (▼) per regolare il valore dell'allenamento.
9. Premere OK per avviare l'allenamento. Il valore OBIETTIVO esegue un conto alla rovescia via via che il valore della percentuale completata aumenta.

Programmi di power training

I programmi di power training consentono all'utente di impostare un obiettivo di "produzione di potenza" (in watt) nell'ambito dell'allenamento scelto. I programmi sono: POWER HIIT (allenamento intervallato ad alta intensità, target watts) e CONSTANT POWER (programmi con obiettivi di watt, tempo o distanza costanti).

1. Sedersi sulla macchina.
2. Premere il pulsante User per selezionare il giusto profilo utente.
3. Premere il pulsante dei programmi.
4. Premere i pulsanti Sinistra (◀) o Destra (▶) per accedere alla categoria Power Training, e premere OK.
5. Premere i pulsanti Su (▲) o Giù (▼) per selezionare l'allenamento di Power Training desiderato —POWER HIIT o CONSTANT POWER. Premere OK.

⚠ Consultare un medico prima di iniziare un programma di esercizi. Interrompere l'esercizio se si avvertono dolori o oppressioni al petto, difficoltà respiratorie o sensazioni di svenimento. Contattare il proprio medico prima di utilizzare nuovamente la macchina. Utilizzare i valori calcolati o misurati dal computer della macchina unicamente come riferimenti. La frequenza cardiaca visualizzata sulla console è approssimativa e deve essere usata solo come riferimento.

POWER HIIT (allenamento intervallato)

Il programma intervallato "target watts" prevede 7 intervalli—un allenamento di 30 secondi e un periodo di riposo di 90 secondi—per un tempo totale di allenamento pari a 14 minuti (più un periodo di defaticamento di 3 minuti alla fine). L'utente imposta i valori del "target watt" per l'allenamento in corso, ma anche gli intervalli di riposo.

1. Una volta selezionato il programma POWER HIIT, la console visualizzerà il messaggio "SET TARGET WATTS - HIGH" [WATT TARGET IMPOSTATI - ALTI]. Il valore dei watt alti fa riferimento all'obiettivo di maggiore produzione di potenza durante il periodo di allenamento. Usare i pulsanti Su (▲) o Giù (▼) per regolare il valore dei target watt ALTI per il periodo di esercizio e premere OK.

Il valore predefinito è 90w. Il valore massimo è 300w. Il valore viene visualizzato con incrementi di 5w.

Nota: tenendo premuto il pulsante, si velocizza lo scorrimento delle selezioni del display.

2. Il valore dei watt bassi fa riferimento all'obiettivo di minore produzione di potenza durante il periodo di riposo. Usare i pulsanti Su (▲) o Giù (▼) per regolare il valore dei target watt BASSI per il periodo di esercizio e premere OK.

Il valore predefinito è 60w. Il valore minimo è 30w. Il valore viene visualizzato con incrementi di 5w.

3. Premere OK per avviare l'allenamento. Il valore "target watts" dell'intervallo sarà visualizzato durante tutto l'intervallo. Il valore watts della produzione di potenza attuale verrà mostrata sul display inferiore.

Per regolare il valore target dei watt, durante l'allenamento, usare i pulsanti Su (▲) o Giù (▼) oppure i pulsanti di aumento o diminuzione della resistenza.

Nota: Durante l'allenamento i pulsanti di selezione rapida del livello di resistenza risultano disattivati.

CONSTANT POWER (obiettivo di tempo o distanza)

Il programma CONSTANT POWER consente all'utente di impostare un valore "target watts" per un periodo di tempo o una distanza predefinita.

1. Una volta selezionato il programma CONSTANT POWER, la console visualizzerà il messaggio SELECT GOAL TYPE (Seleziona tipo di obiettivo).
2. Usare i pulsanti Su (▲) o Giù (▼) per selezionare un tipo di obiettivo (distanza o tempo) e premere OK.

3. Usare i pulsanti Su (▲) o Giù (▼) per regolare il valore dell'obiettivo e premere OK.
Il tempo predefinito è di 30 minuti. La distanza predefinita è 10,0 miglia (16 km).
Nota: tenendo premuto il pulsante, si velocizza lo scorrimento delle selezioni del display.
4. Usare i pulsanti Su (▲) o Giù (▼) per regolare il valore Target Watts.
Il valore predefinito è 90w. Il valore massimo è 300w. Il valore minimo è 30w. Il valore viene visualizzato con incrementi di 5w.
Nota: tenendo premuto il pulsante, si velocizza lo scorrimento delle selezioni del display.
5. Premere OK per iniziare un allenamento orientato agli obiettivi. Il WATTS TARGET è visualizzato sullo schermo in alto. Il valore OBIETTIVO esegue un conto alla rovescia via via che il valore della percentuale completata aumenta.
Per regolare il valore target dei watt, durante l'allenamento, usare i pulsanti Su (▲) o Giù (▼) oppure i pulsanti di aumento o diminuzione della resistenza.
Se l'emissione di watt non corrisponde al valore "target watts" (+/- 10%), il valore WATTS TARGET lampeggerà.
Se necessario, premere il pulsante Su (▲) o Giù (▼) o i pulsanti di diminuzione o di aumento della resistenza per regolare il valore WATTS TARGET.

Modifica di un programma durante un allenamento

La console consente di avviare un programma di allenamento diverso a partire da un allenamento attivo.

1. A partire da un allenamento attivo, premere PROGRAMS (Programmi).
2. Premere i pulsanti Su (▲) o Giù (▼) per selezionare il programma di allenamento desiderato, quindi premere OK.
3. Premere i pulsanti Su (▲) o Giù (▼) per selezionare il tipo di obiettivo e premere OK.
4. Premere i pulsanti Su (▲) o Giù (▼) per impostare il valore per l'allenamento.
5. Premere OK per terminare l'allenamento attivo ed avviare il nuovo allenamento.

I valori dell'allenamento precedenti vengono salvati nel Profilo utente.

Pausa o arresto

La console accederà alla modalità Pausa se: l'utente smette di pedalare e preme PAUSE/END durante l'allenamento oppure se per 5 secondi il segnale RPM risulta assente (l'utente non pedala). La console emetterà una serie di messaggi che cambieranno ogni 4 secondi:

- WORKOUT PAUSED (Allenamento in pausa)
- PEDAL TO CONTINUE (Pedalare per continuare) (in caso di cyclette)/STRIDE TO CONTINUE (Camminare per continuare) (in caso di ellittico)
- PUSH END TO STOP (Premere END per fermare la macchina)

Durante un allenamento in pausa, è possibile usare i pulsanti Su/Giù per navigare manualmente da un canale di risultato all'altro.

1. Smettere di pedalare e premere il pulsante PAUSE/END per mettere in pausa l'allenamento in corso.
2. Per continuare l'allenamento, premere OK o iniziare a pedalare.
Per interrompere l'allenamento, premere il pulsante PAUSE/END. La console passerà ai risultati/alla modalità di defaticamento.

Risultati/modalità di defaticamento

Dopo un allenamento, la visualizzazione dell'obiettivo (GOAL) mostra il valore 03:00; subito dopo inizia il conto alla rovescia. Durante l'intervallo di defaticamento, la console mostra i risultati dell'allenamento. Fatta eccezione per l'Avvio rapido, tutti gli altri allenamenti prevedono un intervallo di defaticamento di 3 minuti.

Il display LCD mostra i valori dell'allenamento in corso in tre canali. Premere i pulsanti Sinistra (◀) o Destra (▶) per navigare da un canale di risultati all'altro. Per i programmi diversi dal power training, i canali sono:

- a.) TEMPO (totale), DISTANZA (totale) e CALORIE (totali)
- b.) VELOCITÀ (media), RPM (media) e FREQUENZA CARDIACA (media)
- c.) TEMPO (medio), LIVELLO (medio) e CALORIE (medie).

Per i programmi di power training, i canali sono:

- a.) TEMPO (totale), DISTANZA (totale) e CALORIE (totali)
- b.) VELOCITÀ (media), RPM (media) e WATTS (totale)
- c.) TEMPO (medio), LIVELLO (medio) e FREQUENZA CARDIACA (media).

Durante il defaticamento, il livello di resistenza andrà a corrispondere ad un terzo del livello medio dell'allenamento. Il livello di resistenza del defaticamento, o *cool down*, può essere regolato con i pulsanti Su e Giù della resistenza; la console, tuttavia, non visualizzerà il valore.

È possibile premere PAUSE/END per terminare il periodo di defaticamento/risultati e ritornare alla modalità di accensione. In caso di segnale RPM o HR assente, la console accederà in automatico alla modalità di riposo.

Statistiche GOAL TRACK (e risultati)

Le statistiche di ogni allenamento vengono registrate in un profilo utente.

La console DualTrack™ mostra le statistiche di allenamento che tengono traccia degli obiettivi (Goal Track) nel display inferiore in tre canali: Per i programmi diversi dal power training, i canali sono:

- a.) TEMPO (totale), DISTANZA (totale) e CALORIE (totali)
- b.) VELOCITÀ (media), RPM (media) e FREQUENZA CARDIACA (media)
- c.) TEMPO (medio), DISTANZA (media) o LIVELLO (medio) * e CALORIE (medie)

* Se la statistiche Goal Track rappresentano un allenamento unico, apparirà LEVEL (medio). Se le statistiche Goal Track rappresentano la combinazione di più allenamenti, al posto del valore LEVEL (medio), verrà visualizzata la distanza (media) o DISTANCE.

Per i programmi di power training, i canali sono:

- a.) TEMPO (totale), DISTANZA (totale) e CALORIE (totali)
- b.) VELOCITÀ (media), RPM (media) e WATTS (totale)
- c.) TEMPO (medio), DISTANZA (media) o LIVELLO (medio) * e FREQUENZA CARDIACA (media).

I dati aggiuntivi che possono essere esportati sono: WATTS (media) e WATTS (emissione massima).

Per visualizzare le statistiche relative agli obiettivi di un profilo utente:

1. Dalla schermata di accensione, premere il pulsante utente per selezionare il giusto profilo utente.
2. Premere il pulsante GOAL TRACK. La console visualizzerà i valori dell'ULTIMO ALLENAMENTO e attiverà la spia risultati corrispondente.

Nota: le statistiche Goal Track possono essere viste anche durante un allenamento. Premendo GOAL TRACK, verranno visualizzati i valori dell'ULTIMO ALLENAMENTO. I valori dell'allenamento in corso verranno tutti nascosti fatta eccezione per quelli relativi all'obiettivo (GOAL). Premere nuovamente GOAL TRACK per ritornare alla schermata di accensione.

3. Premere il pulsante Su (▲) per passare alla statistica GOAL TRACK successiva, "LAST 7 DAYS" (Ultimi 7 giorni). La console visualizzerà sul display il dispendio calorico (50 calorie a segmento) degli ultimi sette giorni, unitamente ai totali dei valori di allenamento. Usare i pulsanti Sinistra (◀) o Destra (▶) per navigare attraverso tutti i canali delle statistiche di allenamento.

4. Premere il pulsante Su (▲) per passare a “LAST 30 DAYS” (gli ultimi 30 giorni). La console visualizzerà i valori totali relativi ai trenta giorni precedenti. Usare i pulsanti Sinistra (◀) o Destra (▶) per navigare attraverso tutti i canali delle statistiche di allenamento.
5. Premere il pulsante Su (▲) per passare a “LONGEST WORKOUT” (allenamento più lungo). La console visualizzerà i valori dell'allenamento unitamente al valore del Tempo più elevato. Usare i pulsanti Sinistra (◀) o Destra (▶) per navigare attraverso tutti i canali delle statistiche di allenamento.
6. Premere il pulsante Su (▲) per passare a “CALORIE RECORD” (record calorie). La console visualizzerà i valori dell'allenamento unitamente al valore delle calorie più elevato. Usare i pulsanti Sinistra (◀) o Destra (▶) per navigare attraverso tutti i canali delle statistiche di allenamento.
7. Premere il pulsante Su (▲) per passare al valore “BMI” o indice di massa corporea. La console visualizzerà il valore BMI in base alle impostazioni dell'utente. Verificare che il valore dell'altezza sia relativo al profilo utente selezionato e che il valore del peso sia aggiornato.

La misurazione del BMI è un utile strumento che mostra il rapporto tra peso e altezza associati al grasso corporeo e al rischio di malattie. La seguente tabella mostra un limite generale per il valore di BMI:

Sottopeso	Meno di 18,5
Normale	18,5 - 24,9
Sovrappeso	25,0 - 29,9
Obesità	30,0 e superiore

Nota: il limite potrebbe valutare in eccesso il grasso corporeo di atleti e altre persone con muscoli sviluppati. Potrebbe anche valutare in difetto il grasso corporeo di persone anziane e altri utenti che hanno perso massa muscolare.

! Consultare il medico per maggiori informazioni su indice di massa corporea e peso più adatti. Utilizzare i valori calcolati o misurati dal computer della macchina unicamente come riferimenti.

8. Premere il pulsante Su (▲) per passare al comando “SAVE TO USB - OK?” (Salvare su USB - OK?). Premere OK: apparirà il comando “ARE YOU SURE? - NO” (Continuare? - No). Premere il pulsante Su (▲) per passare a Sì e premere OK. La console visualizzerà il comando “INSERT USB” (Inserisci USB). Inserire un'unità di memoria flash USB nella porta USB. La console registrerà le statistiche sull'unità di memoria flash USB.
La console visualizzerà “SAVING” (Salvataggio), quindi “REMOVE USB” (Rimuovi USB) quando è sicuro rimuovere l'unità di memoria flash USB.
Nota: premere il pulsante PAUSE/END per forzare l'uscita dal comando “SAVING” (Salvataggio).
9. Premere il pulsante Su (▲) per passare al comando “CLEAR WORKOUT DATA -OK?” (Eliminare dati di allenamento - ok?). Premere OK: apparirà il comando “ARE YOU SURE? - NO” (Continuare? - No). Premere il pulsante Su (▲) per passare a “ARE YOU SURE? - YES” (Continuare? - Sì); premere OK. Gli allenamenti dell'utente sono stati resettati.
10. Premere GOAL TRACK per ritornare alla schermata di accensione.

Quando un utente esegue un allenamento che supera il valore “LONGEST WORKOUT” (allenamento più lungo) oppure “CALORIE RECORD” (record calorie) degli allenamenti precedenti, la console emetterà un segnale acustico di congratulazioni che indicherà all'utente il nuovo risultato. Si attiverà anche la spia dei risultati corrispondente.

Utilizzo della macchina in ambiente di studio (non domestico)

Questa macchina per il fitness può essere configurata per l'uso in un ambiente di studio. In modalità Studio, la macchina ha solo un profilo utente attivo. Tutti gli altri profili utente sono disabilitati. Tutti i valori di allenamento sulla Console che fanno riferimento ad allenamenti precedenti, come la funzione Traccia obiettivo, utilizzeranno un riepilogo degli allenamenti precedenti.

Per passare alla modalità Studio (non domestico), premere e tenere premuti per 3 secondi i pulsanti PAUSA/END e (◀) sinistra. La console visualizzerà IMPOSTA STUDIO per tre secondi, quindi visualizzerà RIAVVIO ORA. Spegnerne l'ali-

mentazione per alcuni secondi, quindi riaccenderla. La Console visualizzerà MODALITÀ STUDIO quando il passaggio alla modalità Studio sarà avvenuto con successo.

Nota : Passare alla modalità Studio solo se la macchina si trova in ambiente non domestico. Per tornare alla modalità Home, azzerare la console. Se la console viene azzerata, la configurazione della console, i record dell'utente e i risultati di allenamento verranno ripristinati ai valori predefiniti.

Modalità di configurazione della console

La modalità di configurazione della console consente di inserire la data e l'ora, di impostare le unità di misura secondo il sistema inglese o metrico, di controllare le impostazioni del suono (on/off) oppure di vedere le statistiche di manutenzione (registro degli errori e ore di utilizzo - solo per tecnici).

1. Tenere premuto il pulsante PAUSE/END e il pulsante di aumento contemporaneamente per 3 secondi in modalità di accensione per accedere alla modalità di configurazione della console.

Nota: premere PAUSE/END per uscire dalla modalità di configurazione della console e ritornare alla schermata della modalità di accensione.

2. Il display mostra il comando Date (Data) unitamente all'impostazione attuale. Per modificare, premere i pulsanti Su/Giù per regolare il valore attualmente attivo (lampeggiante). Premere i pulsanti Sinistra/Destra per modificare la corrispondenza tra segmento e valore attualmente attivo (mese/giorno/anno).
 3. Premere OK per impostare.
 4. Il display mostra il comando Time (Ora) unitamente all'impostazione attuale. Premere i pulsanti Su/Giù per regolare il valore attualmente attivo (lampeggiante). Premere i pulsanti Sinistra/Destra per modificare la corrispondenza tra segmento e valore attualmente attivo (ora/minuti/AM o PM).
 5. Premere OK per impostare.
 6. Il display mostra il comando Units (Unità) unitamente all'impostazione attuale. Per modificare, premere OK per avviare l'opzione delle unità. Premere i pulsanti Su/Giù per passare da "MILES" (sistema inglese) a "KM" (sistema metrico).
- Nota:** se l'unità cambia quando sono presenti dei dati nelle statistiche dell'utente, le statistiche verranno convertite nelle nuove unità.
7. Premere OK per impostare.
 8. Il display mostra il comando Sound Settings (Configurazione suoni) unitamente all'impostazione attuale. Premere i pulsanti Su/Giù per passare da "ON" a "OFF".
 9. Premere OK per impostare.
 10. Il display mostra le ore di utilizzo totali della macchina.

Azzeramento della console:

A. Premere e tenere premuti i pulsanti PAUSA/END e Sinistra (◀) per 5 secondi. Il display della console mostra la versione del firmware attuale.

B. Premere il pulsante Su (▲) una volta. La console mostra l'opzione AZZERA CONSOLE. Premere il pulsante OK e confermare Azzerata Console.

11. Per il comando successivo, premere il pulsante OK.
12. Il display della console mostra il comando della versione del software.
13. Per il comando successivo, premere il pulsante OK.
14. La console passerà a visualizzare la schermata della modalità di accensione.

Leggere per intero tutte le istruzioni di manutenzione, prima di iniziare qualsiasi intervento di riparazione. In alcuni casi l'esecuzione delle operazioni necessarie richiede l'aiuto di un assistente.

! L'attrezzatura deve essere controllata regolarmente per individuare eventuali danni ed eseguire eventuali interventi di riparazione. Al proprietario spetta la responsabilità di eseguire una manutenzione regolare. Gli eventuali componenti usurati o danneggiati devono essere riparati o sostituiti immediatamente. Utilizzare solo componenti forniti dal produttore per la manutenzione e la riparazione della macchina.

Sostituire le etichette di sicurezza se queste si staccano, si deteriorano o diventano illeggibili. Se la macchina è stata comprata negli Stati Uniti/Canada, contattare il servizio assistenza per la fornitura di etichette sostitutive. Se è stata comprata fuori dagli Stati Uniti/ Canada, contattare il distributore locale.

▲ PERICOLO Per ridurre il rischio di scosse elettriche, scollegare sempre il cavo di alimentazione e attendere 5 minuti prima di pulire, eseguire la manutenzione o riparare la macchina.

Una volta al giorno:

prima di ogni utilizzo, controllare la macchina per esercizi per individuare eventuali componenti allentati, rotti, danneggiati o usurati. Non utilizzare l'attrezzatura in caso si verifichi questa condizione. Sostituire o riparare le parti non appena mostrano i primi segni di usura. Dopo ogni allenamento, utilizzare un panno umido per rimuovere dalla macchina e dalla console ogni eventuale traccia di umidità.

Nota: evitare l'umidità in eccesso sulla console.

AVVISO: Se è necessario pulire la console, usare solo un detergente per stoviglie delicato e un panno morbido. Non pulire con prodotti a base di petrolio, detergenti per automobili o prodotti contenenti ammoniaca. Non pulire la console sotto il sole o ad elevate temperature. Non lasciare che la console entri in contatto con l'umidità.

Una volta alla settimana:

Pulire la macchina per rimuovere la polvere, la sporcizia o il sudiciume eventualmente accumulato sulle superfici. Verificare che le guide della sella scorrano bene. In caso di necessità, stendere un velo di lubrificante al silicone per agevolarne il funzionamento.

! I lubrificanti al silicone non sono destinati al consumo da parte delle persone. Tenere lontano dalla portata dei bambini. Conservare in un luogo sicuro.

Nota: non utilizzare prodotti a base di petrolio.

Una volta al mese o dopo 20 ore:

Controllare i pedali e i bracci della pedivella serrandoli se necessario. assicurarsi che tutti i bulloni e le viti siano serrati. Serrare secondo necessità.

! Se la macchina è installata in un contesto commerciale o istituzionale, per garantire all'utente la massima sicurezza e le massime prestazioni si consiglia di sostituire i pedali ogni anno. Utilizzare esclusivamente pedali sostitutivi di Nautilus. I pedali di altri marchi potrebbero non essere adatti a questo prodotto e quindi rappresentare un pericolo per utenti e spettatori rendendo nulla la garanzia.

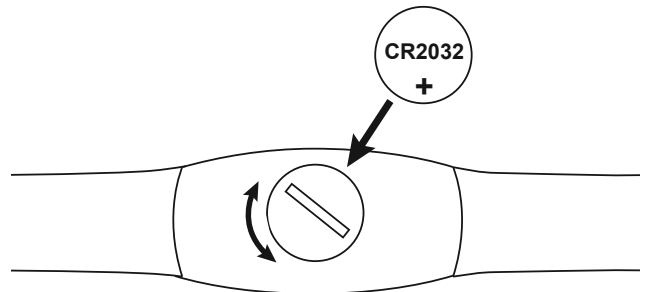
Sostituzione della batteria fascia telemetrica per la misurazione della frequenza cardiaca

La fascia telemetrica per la misurazione della frequenza cardiaca (HR) funziona con una batteria CR2032.

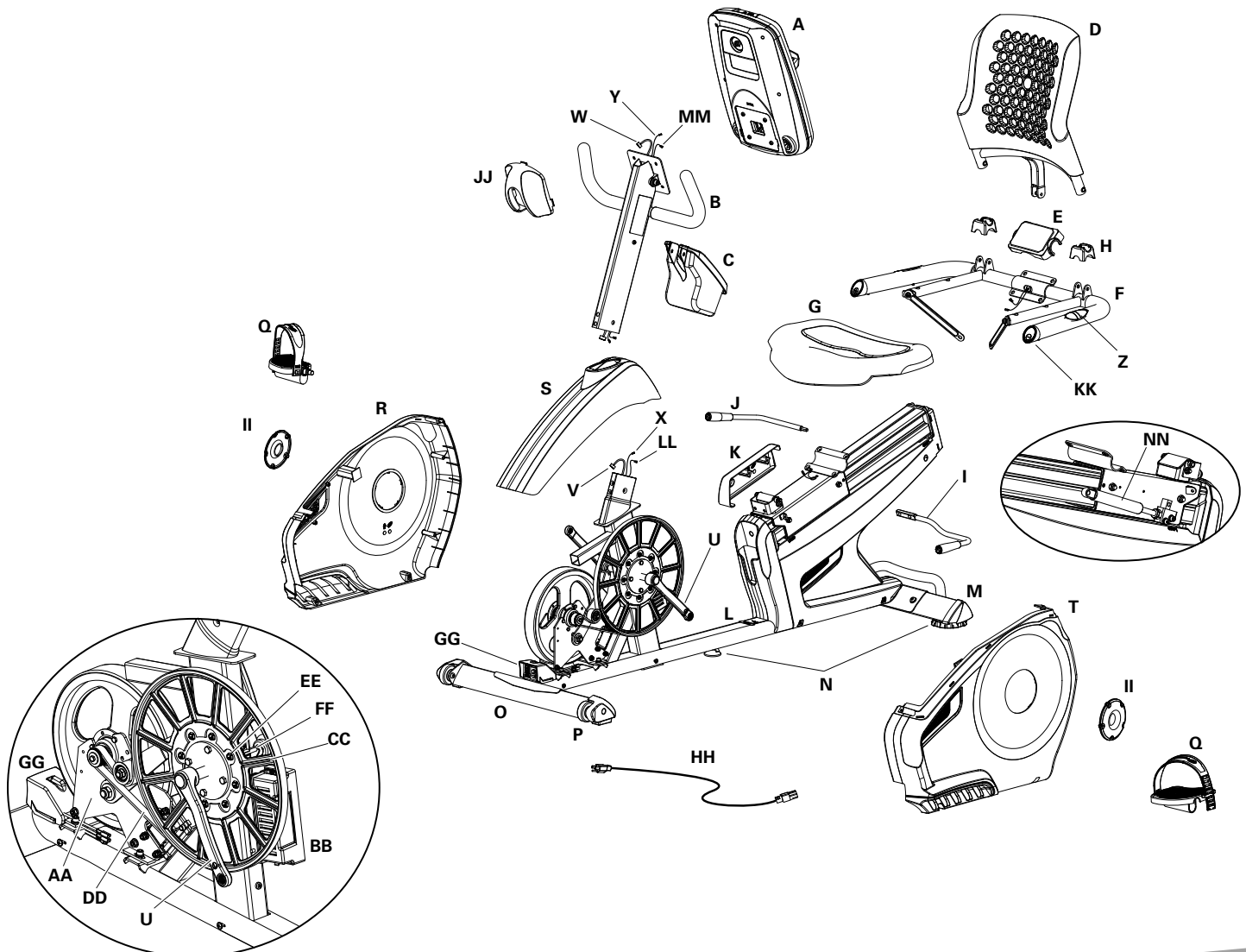
⚠ Non eseguire la procedura all'aperto o in presenza di umidità o acqua.

1. Con una moneta, allentare il coperchio scanalato che si trova sul vano batterie. Rimuovere il coperchio e la batteria.
2. Quando si sostituisce la batteria, inserirla nel vano batterie con il simbolo + rivolto verso l'alto.
3. Rimontare il coperchio sulla fascia.
4. Gettare la vecchia batteria. Smaltire in conformità ai regolamenti locali e/o presso discariche autorizzate.
5. Ispezionare la fascia telemetrica per assicurarsi che funzioni.

⚠ Utilizzare l'attrezzatura solo dopo il completamento del montaggio e il controllo del corretto funzionamento, come da Manuale utente.



Parti da sottoporre a manutenzione



A	Console	O	Stabilizzatore, anteriore	CC	Puleggia di trasmissione
B	Albero della console	P	Rotella per il trasporto	DD	Cinghia di trasmissione
C	Portabottiglie	Q	Pedali	EE	Magnete del sensore di velocità (8)
D	Schienale sedile	R	Protezione, destra	FF	Sensore di velocità
E	Cappuccio superiore	S	Protezione, superiore	GG	Ingresso di alimentazione/ interruttore di alimentazione
F	Gruppo telaio sedile	T	Protezione, sinistra	HH	Cavo di alimentazione
G	Parte inferiore sedile	U	Braccio pedivella	II	Protezione, disco di avviamento
H	Protezione perno console	V	Cavo della console, inferiore	JJ	Protezione perno console
I	Maniglia di regolazione sedile	W	Cavo della console, superiore	KK	Comando remoto resistenza
J	Maniglia di regolazione sedile	X	Cavo frequenza cardiaca, inferiore	LL	Cavo di resistenza, inferiore
K	Protezione antiurto	Y	Cavo frequenza cardiaca, superiore	MM	Cavo di resistenza, superiore
L	Gruppo telaio	Z	Sensore frequenza cardiaca tramite contatto (CHR)	NN	Gruppo antiurto posizione reclinata sedile
M	Stabilizzatore posteriore	AA	Motore EMS		
N	Livellatore/regolatore	BB	Pannello di controllo motore (MCB), watt		

Stato/problema	Cose da verificare	Soluzione
Visualizzazione assente/ parziale/unità che non si accende	Verificare la presa elettrica (a parete)	Assicurarsi che l'unità sia allacciata ad una presa da parete funzionante.
	Verificare il collegamen- to sulla parte anteriore dell'unità	Il collegamento deve essere sicuro e integro. Sostituire il cavo di alimentazione oppure il collegamento all'unità in caso di danni all'una o all'altra parte.
	Verificare l'interruttore di alimentazione	Collegare l'alimentazione con l'interruttore di alimentazione.
	Verificare l'integrità del cavo dati.	Tutti i fili del cavo devono essere intatti. In caso di tagli o fles- sioni chiaramente visibili, sostituire il cavo.
	Verificare l'orientamento/i collegamenti del cavo dati	Assicurarsi che il cavo sia saldamente allacciato e adeguata- mente orientato. Il piccolo fermo del connettore deve essere allineato e scattare in sede.
	Verificare che il display della console non sia dan- neggiato.	Ispezionare visivamente l'eventuale fessurazione o danno del display della console. Se danneggiata, sostituire la console.
	Display della console	Se la console mostra una visualizzazione parziale e i collega- menti sono integri, sostituire la console.
		Se le operazioni descritte in precedenza non risolvono il problema, contattare il servizio assistenza (se negli Stati Uniti/ Canada) o il distributore locale (se fuori da Stati Uniti/Canada).
L'unità funziona ma la frequenza cardiaca tra- mite contatto non viene visualizzata	Collegamento cavo frequenza cardiaca alla console	Assicurarsi che il cavo sia saldamente allacciato alla console.
	Collegamento scatola cavi frequenza cardiaca	Assicurarsi che i cavi provenienti dai manubri e il cavo destina- to alla console siano saldi e integri.
	Impugnatura sensore	Assicurarsi di centrare le mani rispetto ai sensori per il rile- vamento della frequenza cardiaca. Le mani devono rimanere immobili e la pressione applicata su ciascun lato deve essere uguale.
	Mani asciutte o callose	In caso di mani asciutte o callose, i sensori potrebbero risen- tirne. In questo caso una crema per elettrodi conduttivi (crema frequenza cardiaca) può risultare utile. Si trova in rete o presso i maggiori punti vendita di prodotti per il fitness e medici.
	Manubrio fisso	Se i test non rivelano altri problemi, sostituire il manubrio fisso.
L'unità funziona, ma la FC telemetrica non viene visualizzata.	Fascia telemetrica (opzio- nale)	La fascia deve essere compatibile con "POLAR®" e decodificata. Assicurarsi che la fascia poggia direttamente sulla pelle e che l'area di contatto sia umida.
	Batterie della fascia tele- metrica	Se la fascia è dotata di batterie sostituibili, installare batterie nuove.
	Controllare il profilo utente	Selezionare l'opzione "Edit User Profile" (Modifica profilo uten- te) per il profilo utente selezionato. Accedere all'impostazione WIRELESS HR e verificare che il valore attivo corrisponda ad ON.
	Interferenza	Cercare di allontanare l'unità dalle fonti di interferenza (TV, microonde, ecc.).

Stato/problema	Cose da verificare	Soluzione
	Sostituire la fascia telemetrica.	Se l'interferenza viene eliminata e l'HR non funziona, sostituire la fascia.
	Sostituire la console.	Se l'HR non funziona, sostituire la console.
L'unità funziona ma la frequenza cardiaca telemetrica non viene visualizzata nel modo giusto	Interferenza	Verificare che il ricevitore HR non sia bloccato da un dispositivo elettronico personale a sinistra del porta-dispositivi.
Lettura velocità/giri al minuto assente, la console visualizza il codice di errore "Please Pedal" (Pedalare).	Verificare l'integrità del cavo dati.	Tutti i fili del cavo devono essere intatti. In caso di tagli o flessioni, sostituire il cavo.
	Verificare l'orientamento/i collegamenti del cavo dati	Assicurarsi che il cavo sia saldamente allacciato e adeguatamente orientato. Il piccolo fermo del connettore deve essere allineato e scattare in sede.
	Verificare la posizione del magnete (richiede la rimozione della protezione).	I magneti devono trovarsi sulla puleggia.
	Verificare il sensore di velocità (richiede la rimozione della protezione)	Il sensore di velocità deve essere allineato ai magneti e collegato al cavo dati. Riallineare il sensore se necessario. Sostituire in caso di danni al sensore o al filo di collegamento.
La resistenza non cambia (la macchina si accende ed entra in funzione)	Batterie (se in dotazione)	Sostituire le batterie e controllare e verificare il corretto funzionamento.
	Controllare la console	Ispezionare visivamente l'eventuale presenza di danni della console. Se danneggiata, sostituire la console.
	Verificare l'integrità del cavo dati.	Tutti i fili del cavo devono essere intatti. In caso di tagli o flessioni chiaramente visibili, sostituire il cavo.
	Verificare i collegamenti/l'orientamento del cavo dati.	Assicurarsi che il cavo sia saldamente allacciato e adeguatamente orientato. Reimpostare tutti i collegamenti. Il piccolo fermo del connettore deve essere allineato e scattare in sede.
		Se le operazioni descritte in precedenza non risolvono il problema, contattare il servizio assistenza (se negli Stati Uniti/Canada) o il distributore locale (se fuori da Stati Uniti/Canada).
La console si spegne (accede alla modalità di riposo) durante l'uso.	Verificare la presa elettrica (a parete)	Assicurarsi che l'unità sia allacciata ad una presa da parete funzionante.
	Verificare il collegamento sulla parte anteriore dell'unità	Il collegamento deve essere sicuro e integro. Sostituire il cavo di alimentazione oppure il collegamento all'unità in caso di danni all'una o all'altra parte.
	Verificare l'integrità del cavo dati.	Tutti i fili del cavo devono essere intatti. In caso di tagli o flessioni, sostituire il cavo.
	Verificare l'orientamento/i collegamenti del cavo dati	Assicurarsi che il cavo sia saldamente allacciato e adeguatamente orientato. Il piccolo fermo del connettore deve essere allineato e scattare in sede.

Stato/problema	Cose da verificare	Soluzione
	Resettare la macchina	Scollegare l'unità dalla presa elettrica per 3 minuti. Ricollegare alla presa.
	Verificare la posizione del magnete (richiede la rimozione della protezione).	I magneti devono trovarsi sulla puleggia.
	Verificare il sensore di velocità (richiede la rimozione della protezione)	Il sensore di velocità deve essere allineato al magnete e collegato al cavo dati. Riallineare il sensore se necessario. Sostituire in caso di danni al sensore o al filo di collegamento.
La ventola non si accende o non si spegne	Verificare l'integrità del cavo dati.	Tutti i fili del cavo devono essere intatti. In caso di tagli o flessioni, sostituire il cavo.
	Verificare l'orientamento/i collegamenti del cavo dati	Assicurarsi che il cavo sia saldamente allacciato e adeguatamente orientato. Il piccolo fermo del connettore deve essere allineato e scattare in sede.
	Resettare la macchina	Scollegare l'unità dalla presa elettrica per 3 minuti. Ricollegare alla presa.
La ventola non si accende, ma la console funziona	Verificare eventuali blocchi della ventola	Scollegare la macchina dalla presa elettrica per 5 minuti. Rimuovere materiale dalla ventola. Se necessario, staccare la console per facilitare la rimozione. Se il blocco persiste, sostituire la console.
L'unità oscilla/non consente di sedersi in piano.	Verificare la regolazione dei livellatori.	Regolare i regolatori sino a quando la macchina non risulta in piano.
	Verificare la superficie sotto l'unità.	La regolazione potrebbe non essere in grado di compensare superficie estremamente irregolari. Spostare la macchina in piano.
Il gruppo sedile oscilla/cigola durante l'uso	Bulloneria	Controllare la bulloneria di collegamento del gruppo sedile e serrare saldamente.
Suono a scatti durante la pedalata.	Verificare il collegamento pedivella-pedale.	Rimuovere pedali. Assicurarsi che non vi siano detriti sulle filettature e reinstallare i pedali.
Pedali allentati/unità difficile da pedalare.	Verificare il collegamento pedivella-pedale.	Il pedale deve essere saldamente serrato alla pedivella. Assicurarsi che il collegamento non sia attorcigliato.
	Verificare il collegamento pedivella-asse.	La pedivella deve essere saldamente serrata all'asse. Assicurarsi che le pedivelle siano collegate a 180 gradi l'una rispetto all'altra.
La console accede alle schermate dei programmi una dopo l'altra.	La console si trova in modalità demo.	Tenere premuto il pulsante PAUSE/END contemporaneamente al pulsante Sinistra per 3 secondi.
L'utente attivo non cambia quando viene premuto il pulsante utente.	La console si trova in modalità studio.	Azzerare la console (consultare Modalità di impostazione della console).
		Se i passi sopra indicati non risolvono il problema, contattare il servizio assistenza (se negli Stati Uniti/Canada) o il distributore locale (se fuori da Stati Uniti/Canada).
I risultati di allenamento non si sincronizzano rispetto al dispositivo con attivazione Bluetooth®	Modalità console attuale	Per sincronizzarsi, la macchina deve trovarsi in modalità di minimo. Premere il pulsante PAUSE/END finché non viene visualizzata la schermata della modalità di accensione.
	Durata totale di allenamento	Un allenamento deve durare più di 1 minuto per poter essere salvato e visualizzato dalla console.

Stato/problema	Cose da verificare	Soluzione
	Macchina fitness	Scollegare la macchina dalla presa elettrica per 5 minuti. Ricollegare.
	Dispositivo con attivazione Bluetooth®	Controllare che sul dispositivo la funzione wireless Bluetooth® risulti attiva.
	App di fitness	Rivedere le specifiche dell'app di fitness e confermare che il dispositivo sia compatibile.
		Scrivere a appsupport@nautilus.com (se negli Stati Uniti/Canada) o contattare il distributore locale (se fuori da Stati Uniti/Canada) per ulteriore assistenza.





Nautilus™

Bowflex™

Schwinn™

