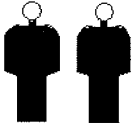


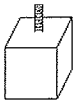
AUFBAUANLEITUNG

Modell "MOJO"

2 Personen



4 Stck. FüÙe

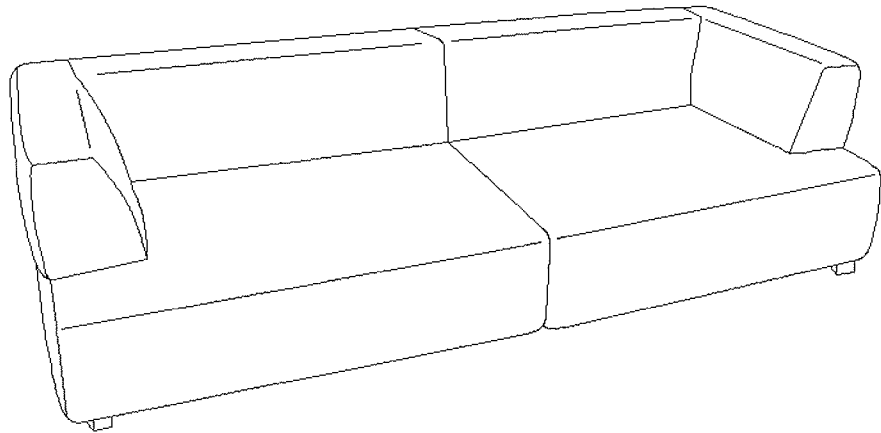


A

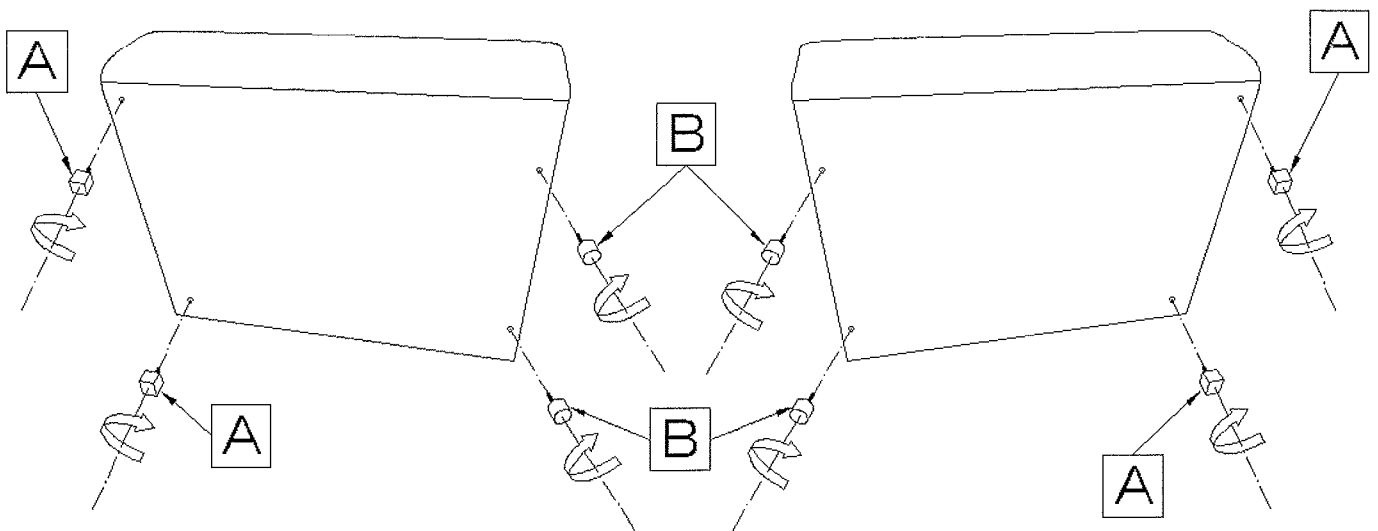
4 Stck. FüÙe



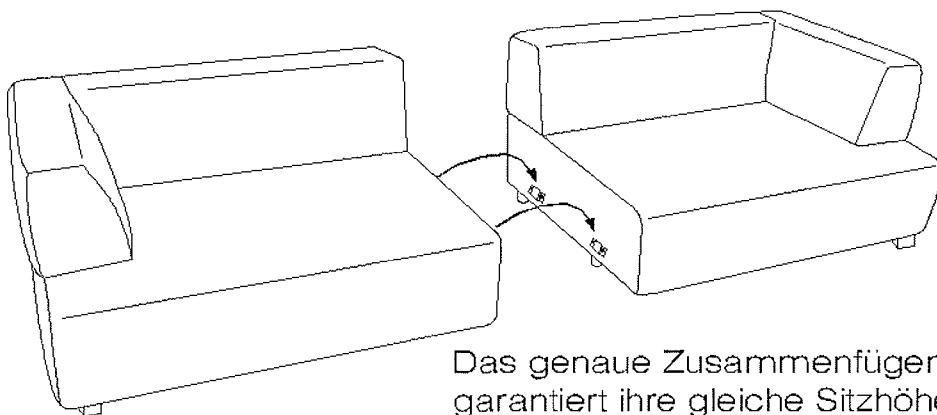
B



1



2



Das genaue Zusammenfügen der Elemente garantiert ihre gleiche Sitzhöhe

27.07.2006